

# Operating instructions

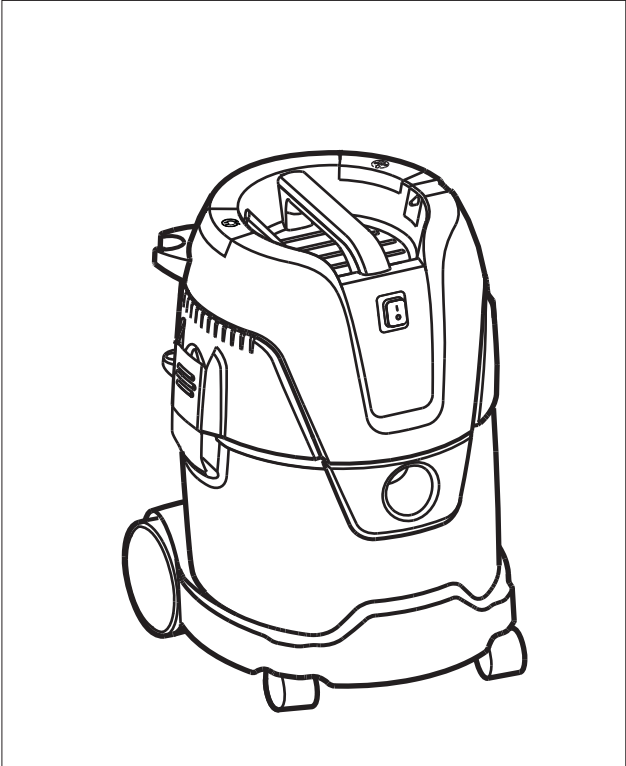


**AERO 26**  
**AERO 31 INOX**

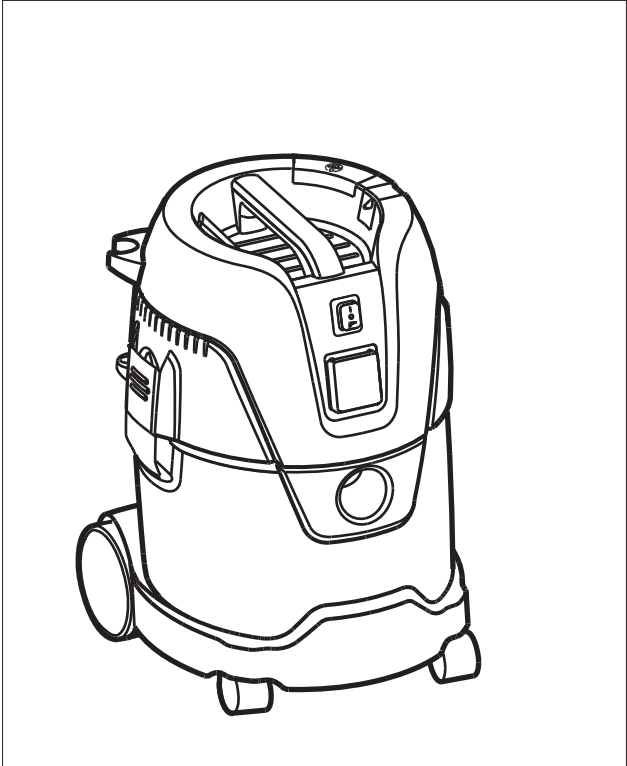


|           |                                       |     |
|-----------|---------------------------------------|-----|
| <b>EN</b> | Operating instructions .....          | 1   |
| <b>DE</b> | Bedienungsanweisungen .....           | 8   |
| <b>FR</b> | Instructions de fonctionnement .....  | 15  |
| <b>NL</b> | Gebruiksaanwijzingen .....            | 22  |
| <b>IT</b> | Istruzioni per l'uso .....            | 29  |
| <b>NO</b> | Bruksanvisning .....                  | 36  |
| <b>SV</b> | Bruksanvisning .....                  | 43  |
| <b>DA</b> | Betjeningsvejledning .....            | 50  |
| <b>FI</b> | Käyttöohje .....                      | 57  |
| <b>ES</b> | Instrucciones de funcionamiento ..... | 64  |
| <b>PT</b> | Instruções de Funcionamento .....     | 71  |
| <b>EL</b> | Οδηγίες λειτουργίας .....             | 78  |
| <b>TR</b> | Kullanma Talimatları .....            | 86  |
| <b>SL</b> | Navodila za delovanje .....           | 93  |
| <b>HR</b> | Upute za uporabu .....                | 100 |
| <b>SK</b> | Návod na obsluhu .....                | 107 |
| <b>CS</b> | Návod k obsluze .....                 | 114 |
| <b>PL</b> | Instrukcje dotyczące obsługi .....    | 121 |
| <b>HU</b> | Használati útmutató .....             | 128 |
| <b>RO</b> | Instrucțiuni de utilizare .....       | 135 |
| <b>BG</b> | Указания за експлоатация .....        | 142 |
| <b>RU</b> | Руководство по эксплуатации .....     | 149 |
| <b>ET</b> | Tööjuhised .....                      | 157 |
| <b>LV</b> | Norādījumi par ekspluatāciju .....    | 164 |
| <b>LT</b> | Naudojimo instrukcija .....           | 171 |
| <b>JA</b> | 作手順.....                              | 178 |
| <b>ZH</b> | 操作说明 .....                            | 185 |
| <b>KO</b> | 사용법.....                              | 191 |
| <b>TH</b> | คำแนะนำการใช้งาน .....                | 197 |
| <b>MS</b> | Arahan Operasi.....                   | 203 |
| <b>AR</b> | لي غش تال تامي لعت .....              | 210 |

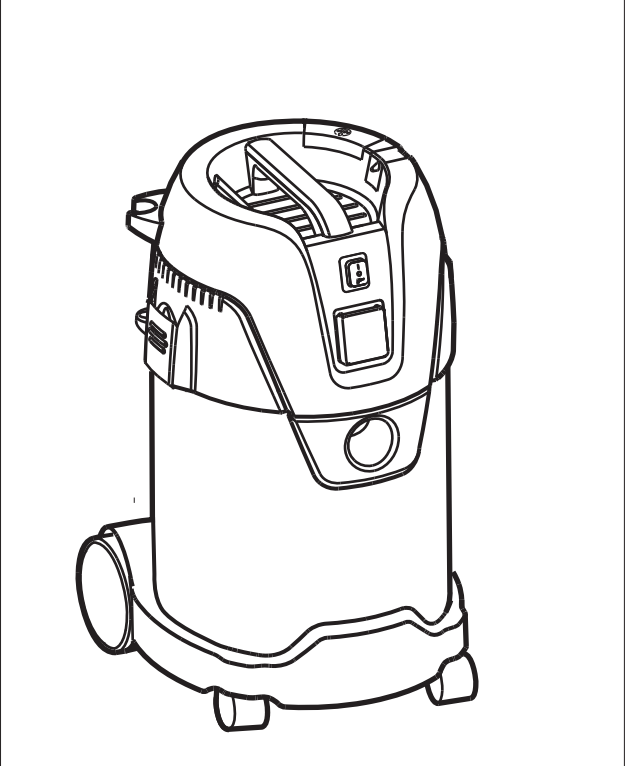
**AERO 26-01 X**



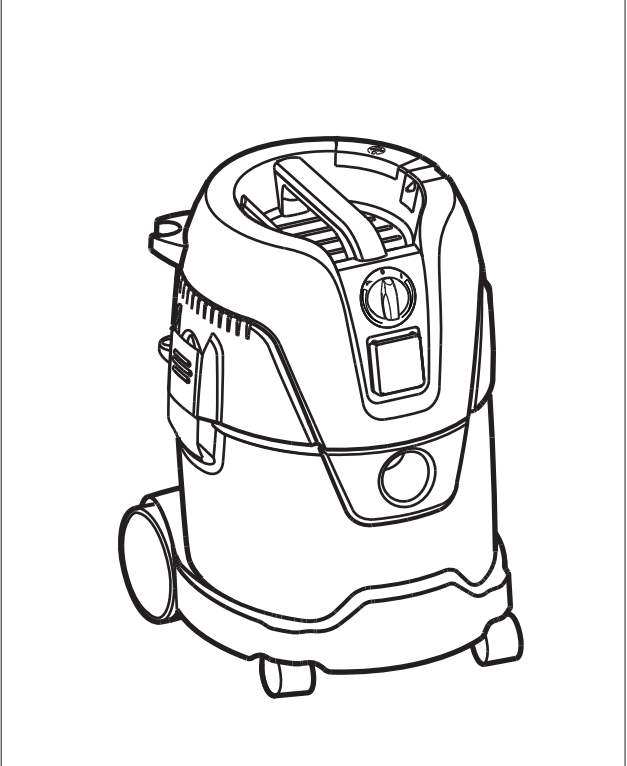
**AERO 26-21**



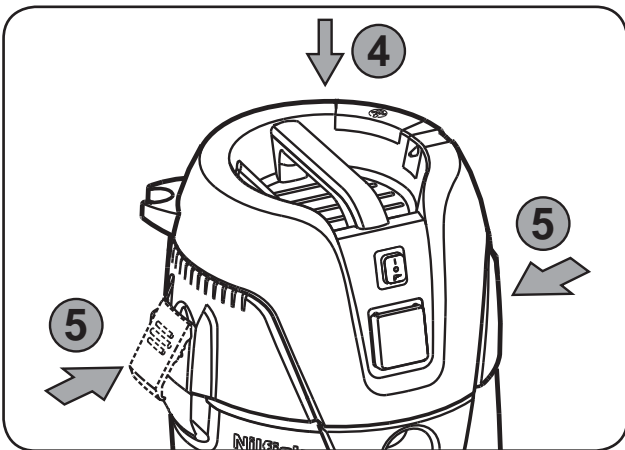
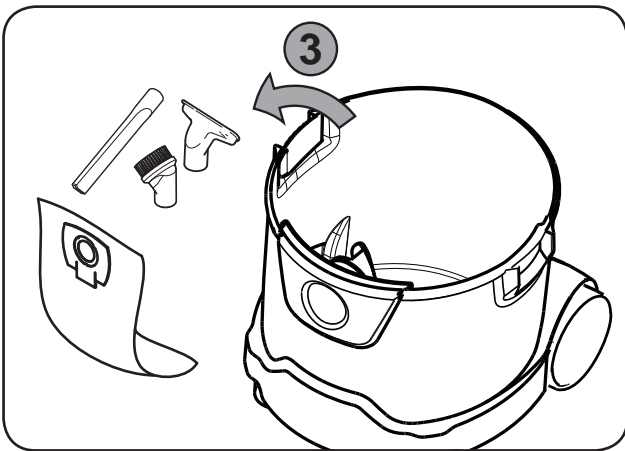
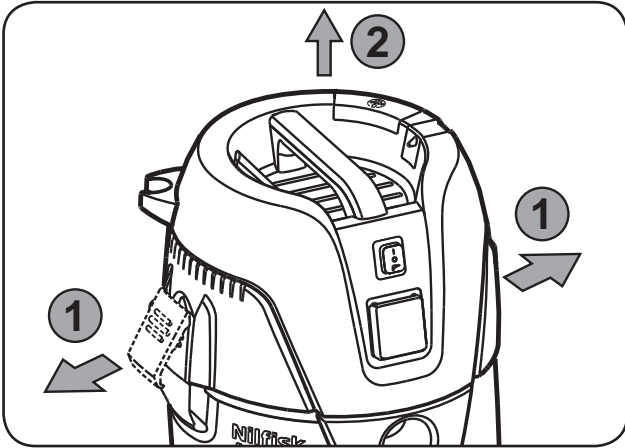
**AERO 31-21 INOX**



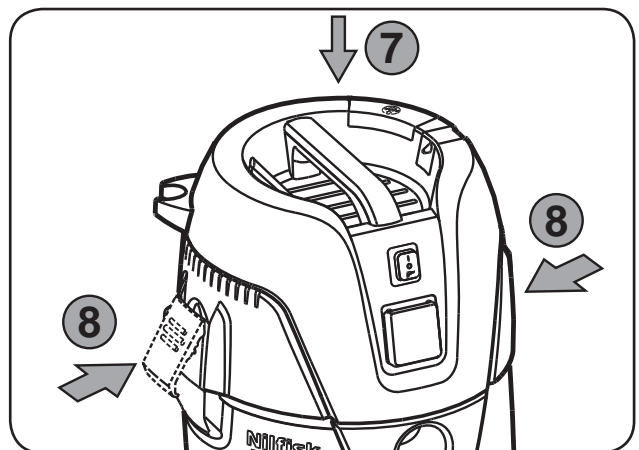
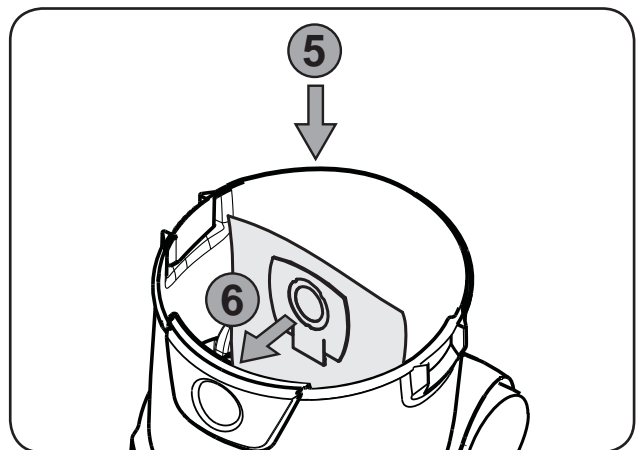
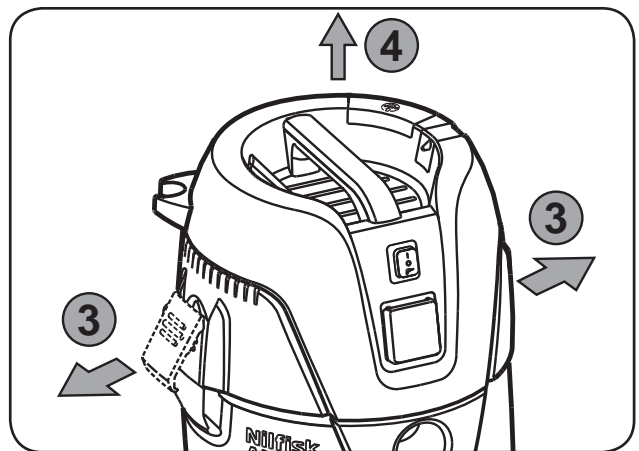
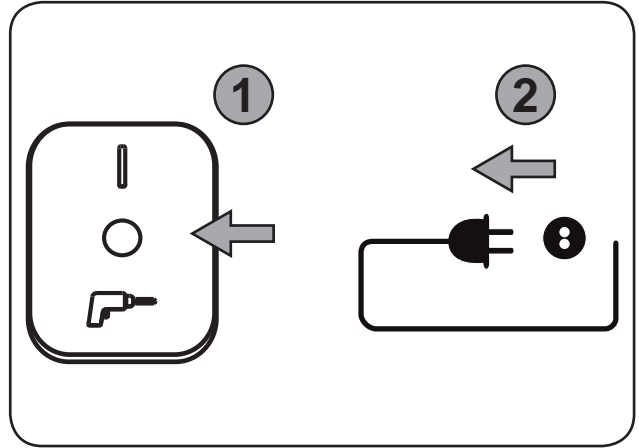
**AERO 26-2L**



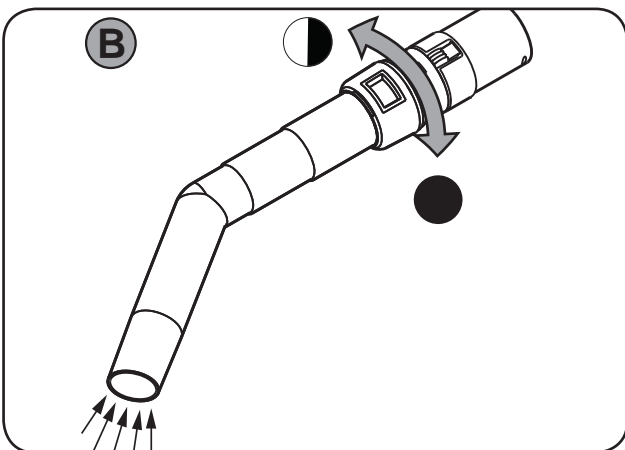
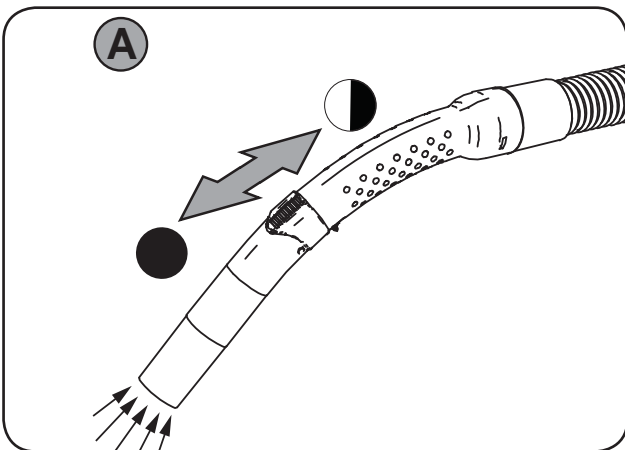
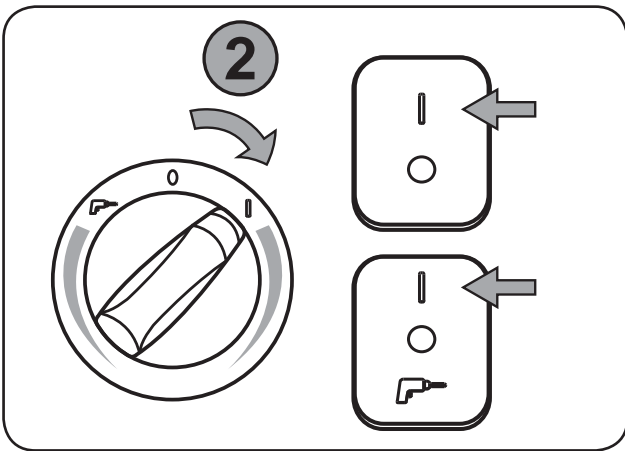
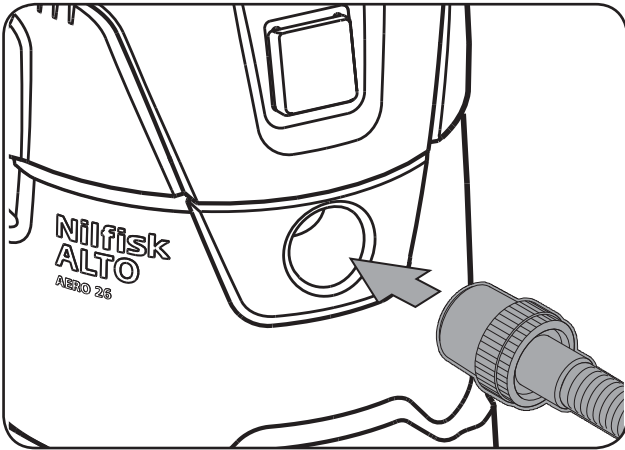
1A)



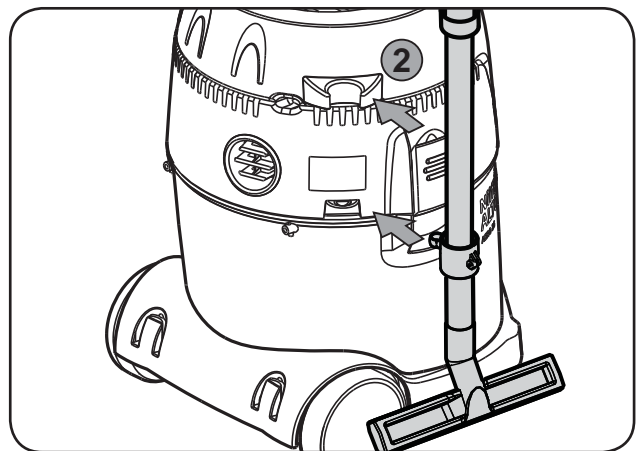
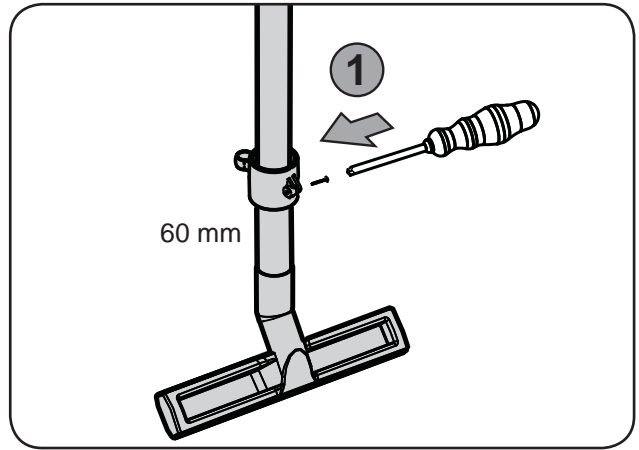
2A



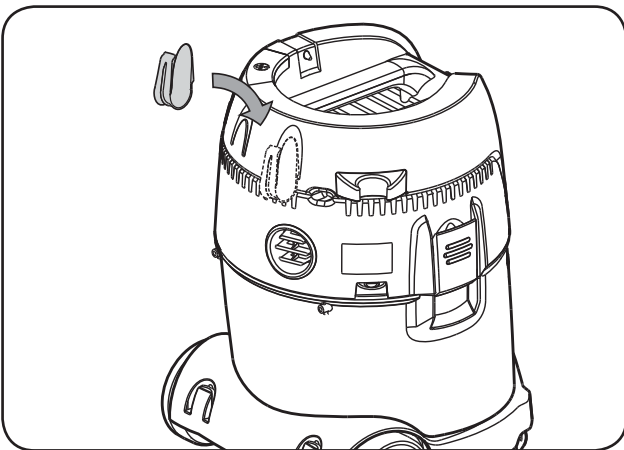
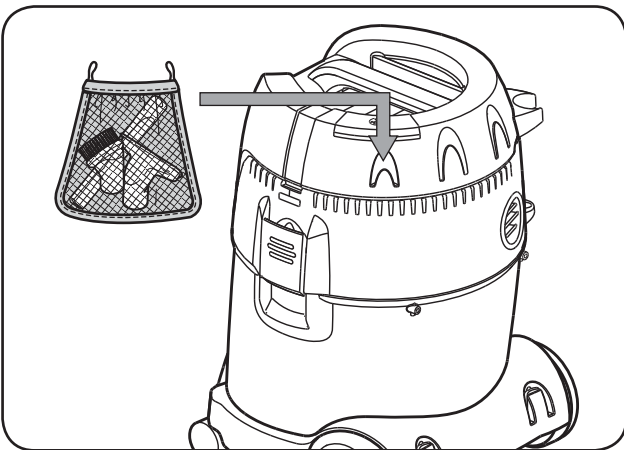
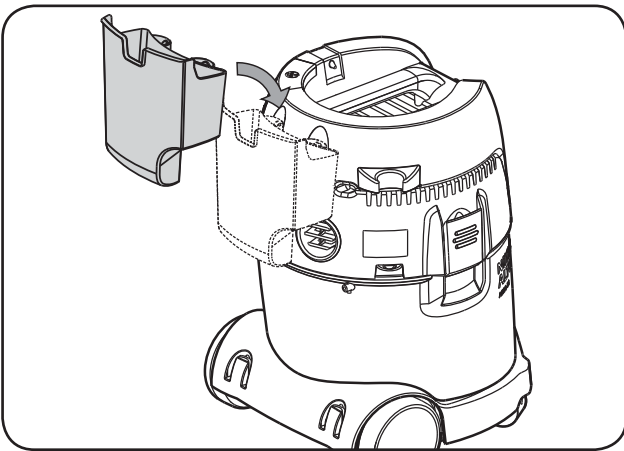
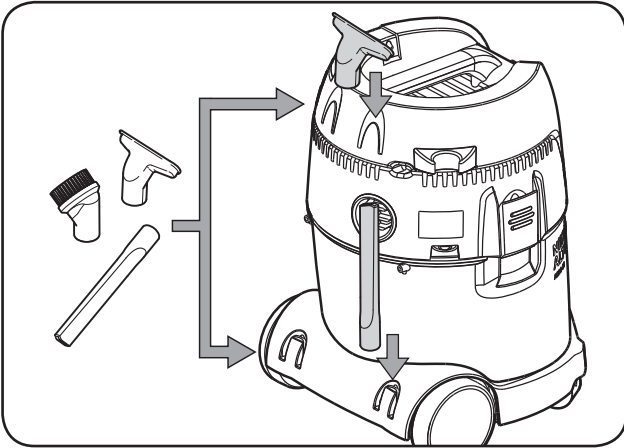
3A)



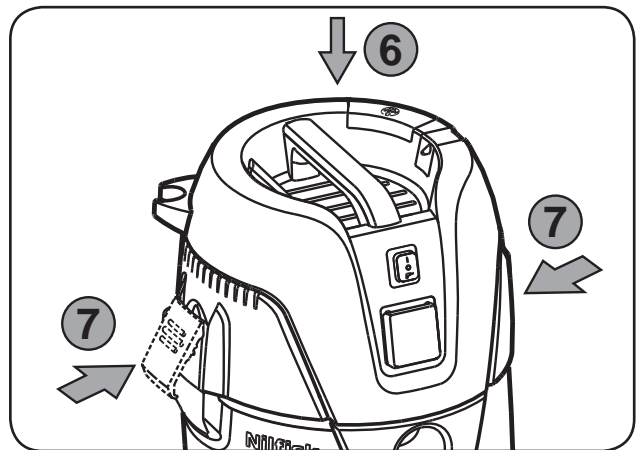
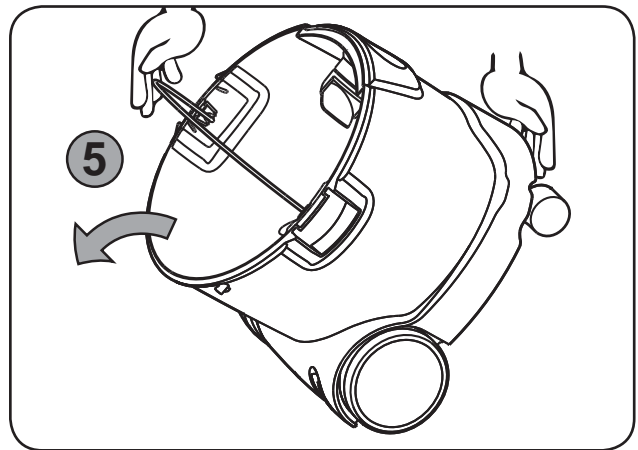
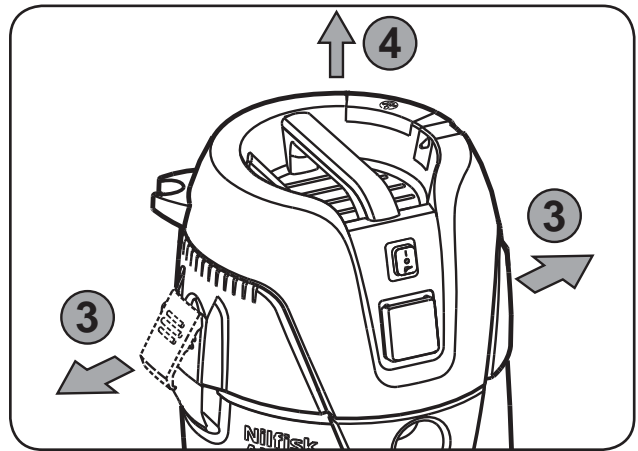
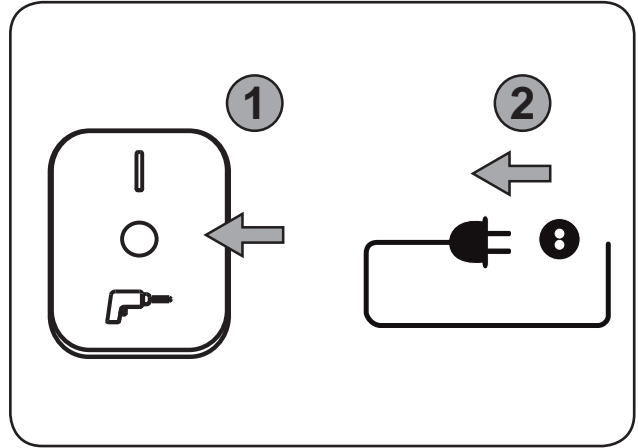
4A



5A \*)

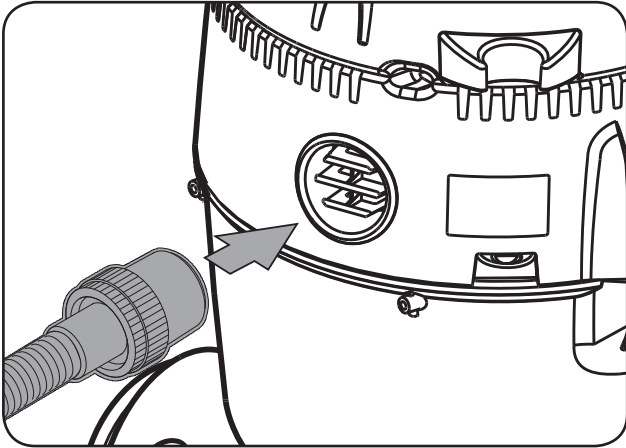


1B \*)

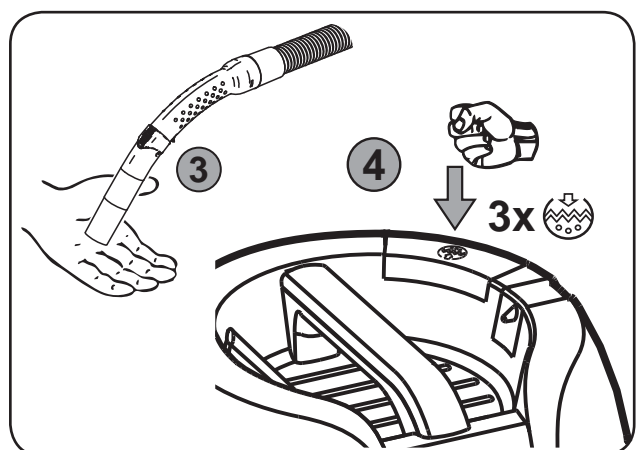
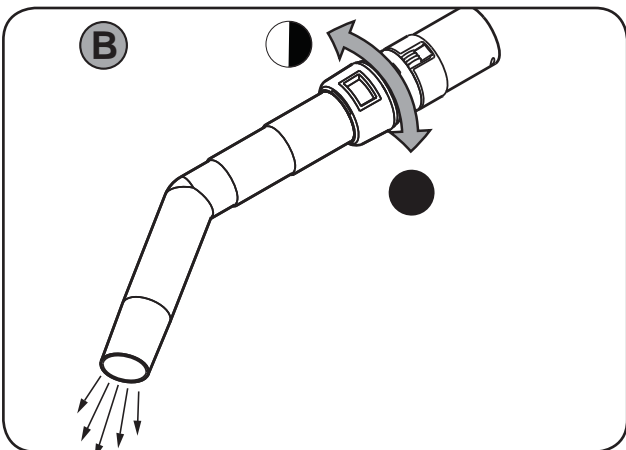
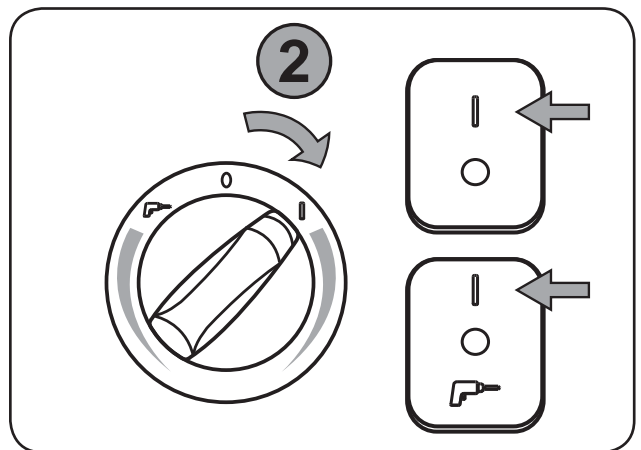
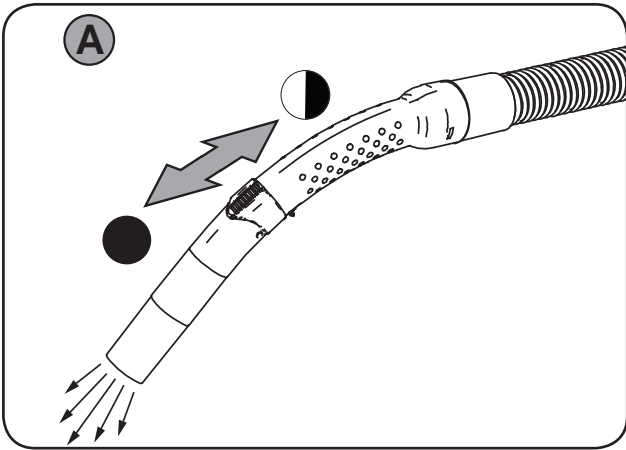
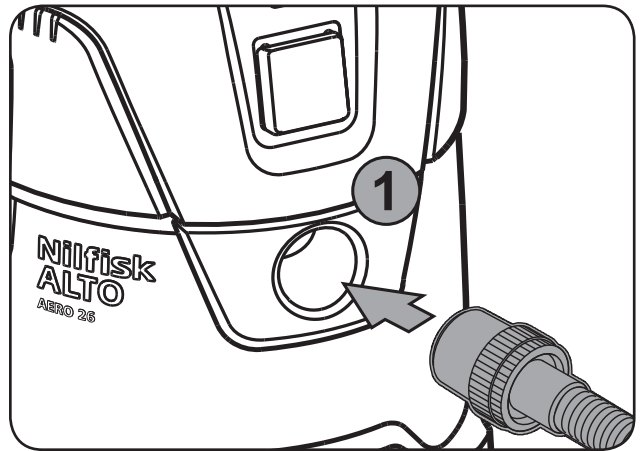
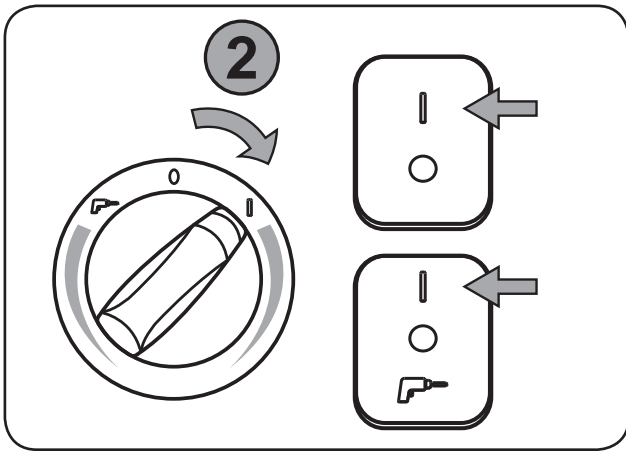
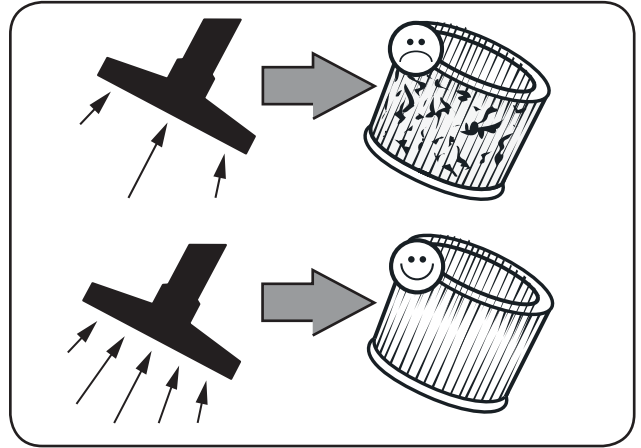




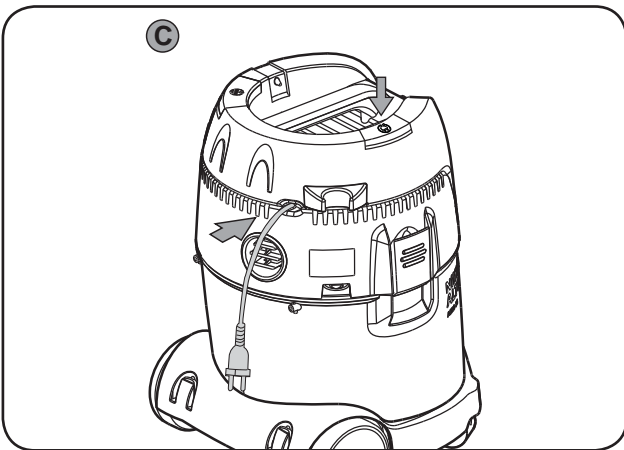
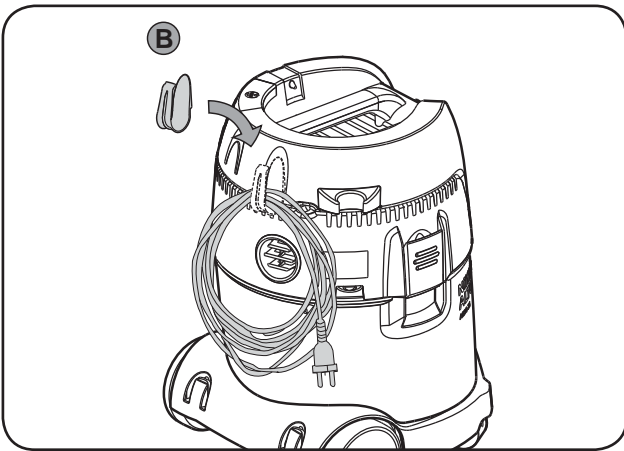
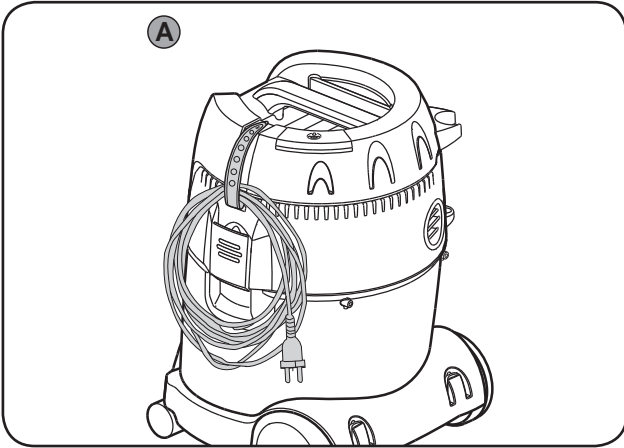
2B<sup>1)</sup>



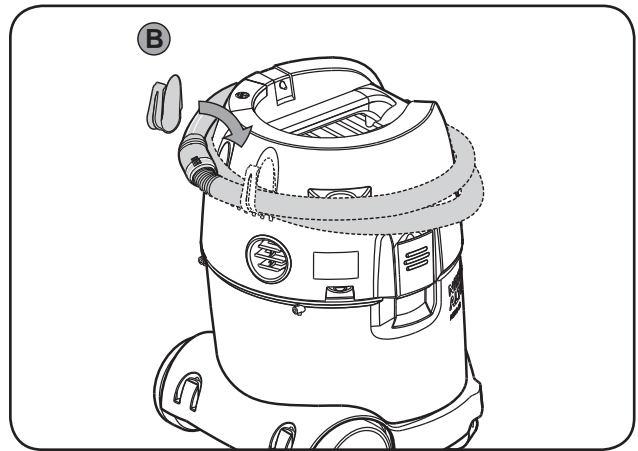
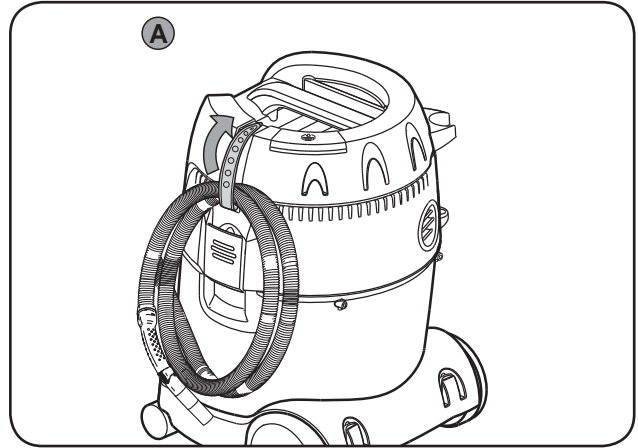
3B<sup>1)</sup>



4B<sup>1)</sup>

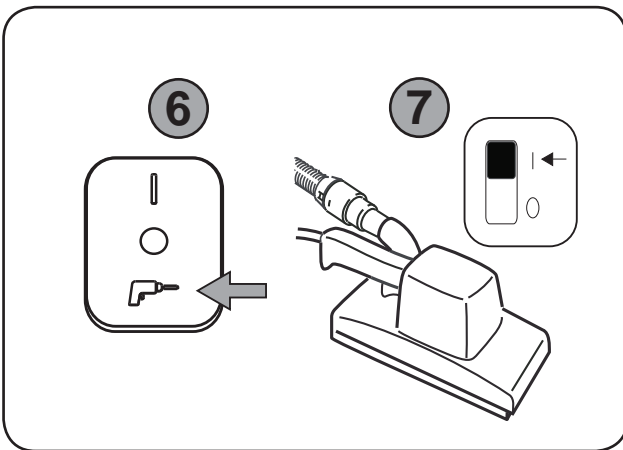
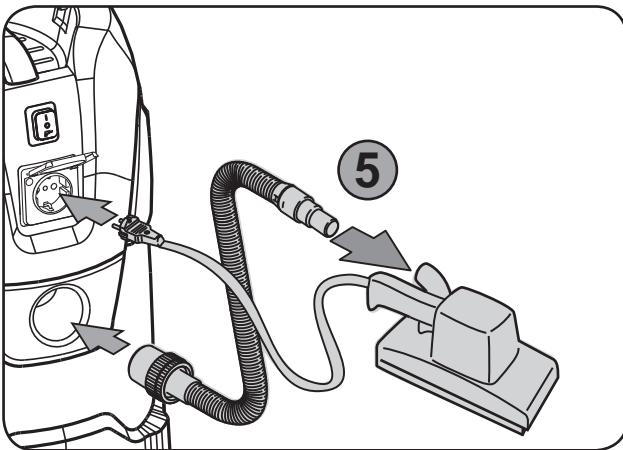
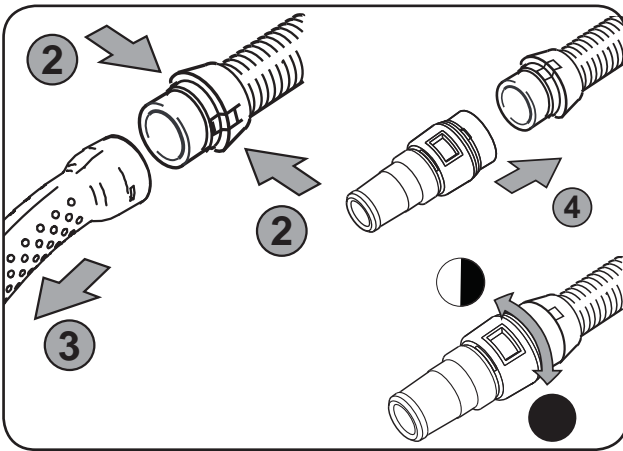
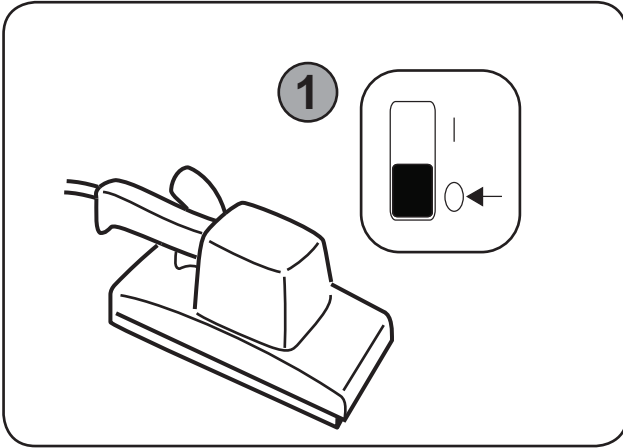


5B<sup>1)</sup>

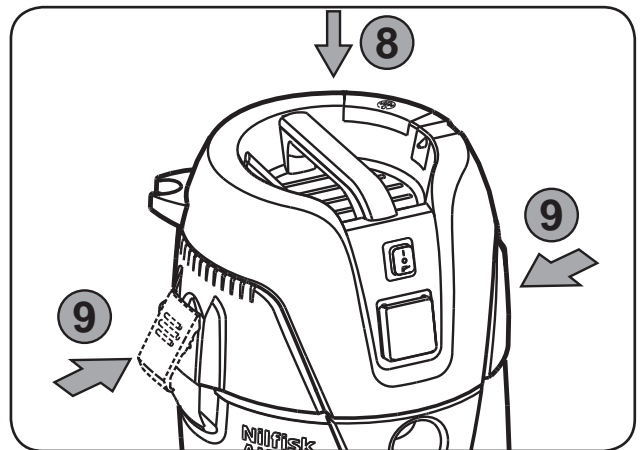
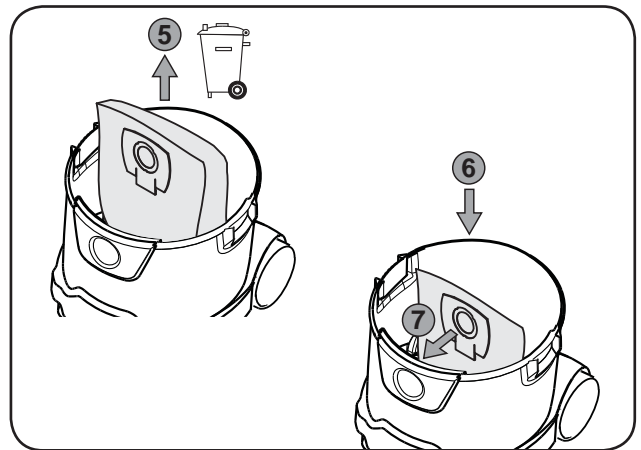
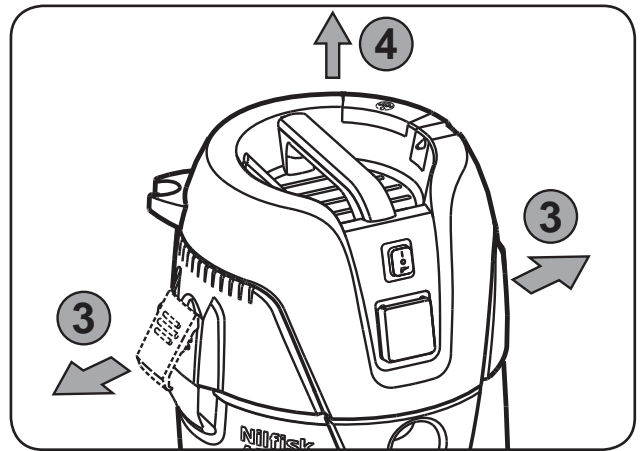
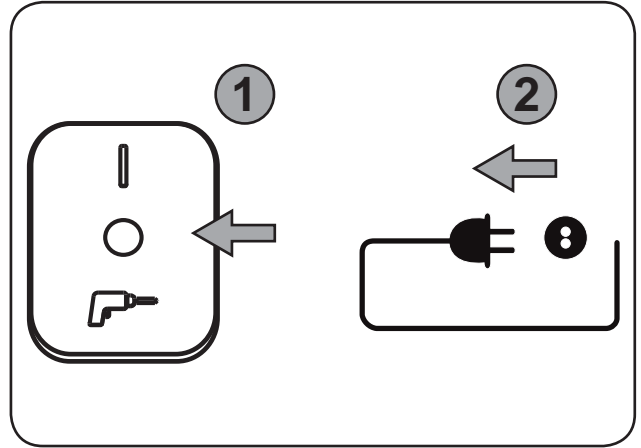


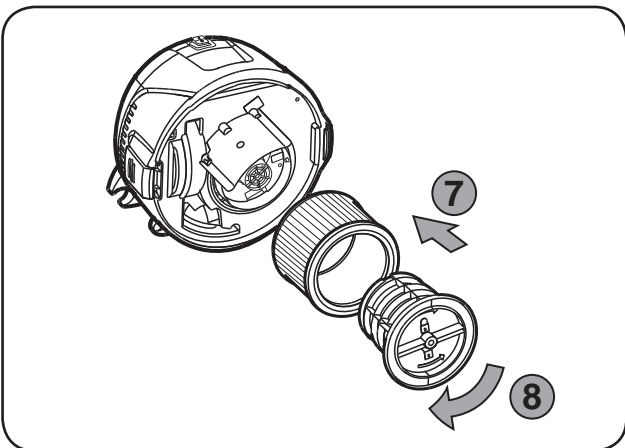
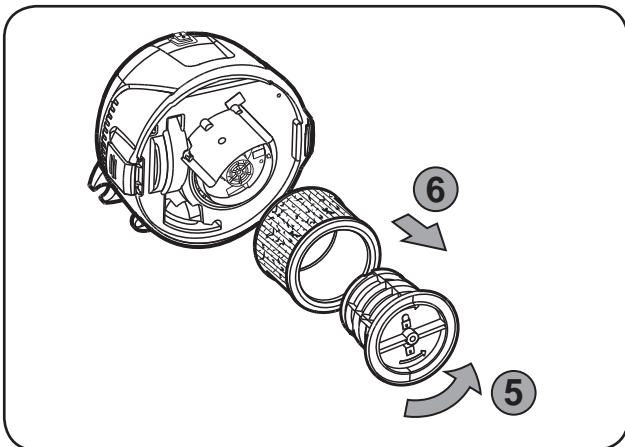
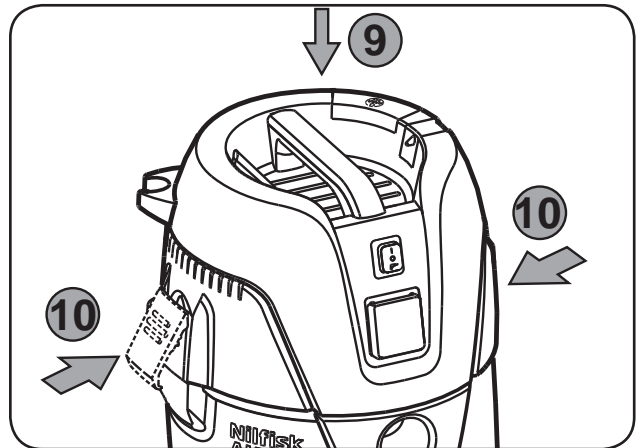
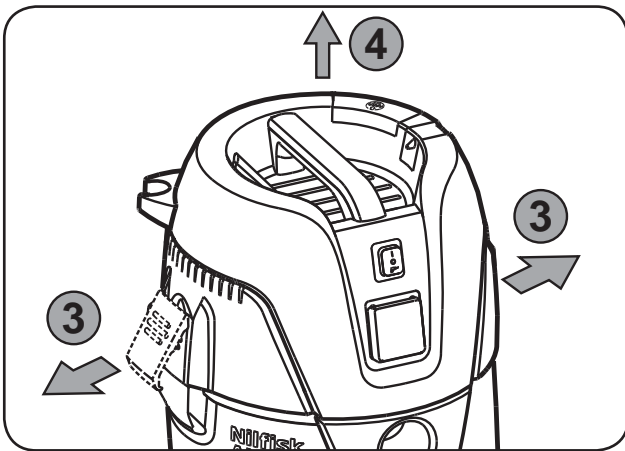
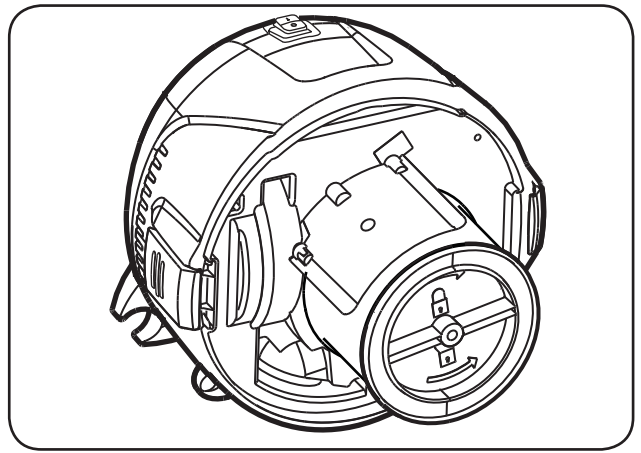
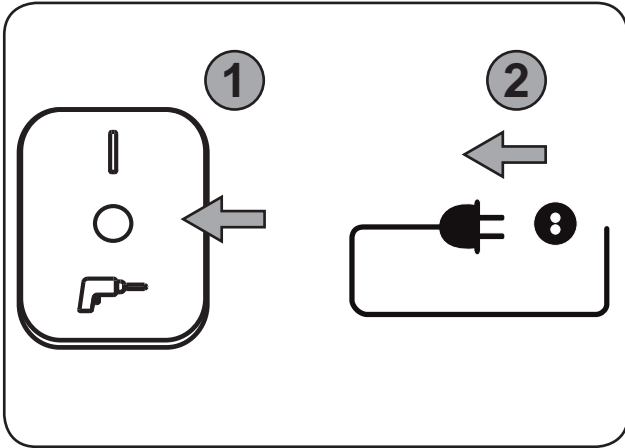


1C)



1D

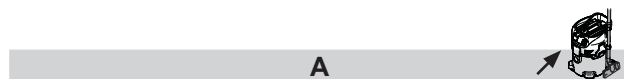




## Snabbguide

### Titta närmare på snabbguiden

Snabbguiden är utformad för att underlätta uppstart, användning och förvaring av maskinen. Guiden är indelad i fyra underavsnitt som är försedda med symboler:



#### Före uppstart

- 1A - Packa upp tillbehör
- 2A - Montering av filterpåse
- 3A - Ansluta slangen
- 4A - Fast rör
- 5A - Placering av tillbehör



#### Reglage/drift

- 1B - Tömning av behållaren
- 2B - Utblåsfunktion
- 3B - Tryck och rengör
- 4B - Kabelförvaring
- 5B - Slangförvaring



#### Anslutning av el-apparater

- 1C - El-verktyg



#### Byte av:

- 1D - Byte av filterpåse
- 2D - Byte av filter

\*) Valfria tillbehör/tillval beroende på modell

## Innehåll

|          |  |           |
|----------|--|-----------|
| <b>1</b> | <b>Viktiga säkerhetsföreskrifter</b> .....               | <b>44</b> |
| 1.1      | Symboler som används för att markera instruktioner ..... | 44        |
| 1.2      | Bruksanvisning .....                                     | 44        |
| 1.3      | Användningsändamål och föreskriven användning .....      | 44        |
| 1.4      | Elektrisk anslutning .....                               | 44        |
| 1.5      | Förlängningskabel .....                                  | 44        |
| 1.6      | Garanti .....  | 44        |
| 1.7      | Provningar och godkännanden .....                        | 44        |
| 1.8      | Viktiga varningar .....                                  | 45        |
| 1.9      | Dubbelisolerade apparater* .....                         | 45        |
| <b>2</b> | <b>Risker</b> .....                                      | <b>45</b> |
| 2.1      | El-komponenter .....                                     | 45        |
| 2.2      | Uppsugning av vätska .....                               | 46        |
| 2.3      | Farliga material .....                                   | 46        |
| 2.4      | Reservdelar och tillbehör .....                          | 46        |
| 2.5      | Tömning av smutsbehållare .....                          | 46        |
| 2.6      | I explosiva eller eldfarliga miljöer .....               | 46        |
| 2.7      | Utblåsfunktion. ....                                     | 46        |
| <b>3</b> | <b>Manövrering/Drift</b> .....                           | <b>46</b> |
| 3.1      | Starta och använda maskinen .....                        | 46        |
| 3.2      | Automatisk On-/Off-funktion för el-verktyg* .....        | 47        |
| 3.3      | Före uppsugning av vätska .....                          | 47        |
| 3.4      | Tömning efter uppsugning av vätska .....                 | 47        |
| 3.5      | Tömning efter torr-dammsugning .....                     | 47        |
| 3.6      | Tryck och rengör .....                                   | 47        |
| <b>4</b> | <b>Efter avslutat arbete</b> .....                       | <b>47</b> |
| 4.1      | Efter användning .....                                   | 47        |
| 4.2      | Transport .....  | 47        |
| 4.3      | Förvaring .....  | 47        |
| 4.4      | Lämna in maskinen för återvinning .....                  | 47        |
| <b>5</b> | <b>Underhåll</b> .....                                   | <b>48</b> |
| 5.1      | Regelbunden service och inspektion .....                 | 48        |
| 5.2      | Underhåll .....  | 48        |
| <b>6</b> | <b>Mer information</b> .....                             | <b>49</b> |
| 6.1      | EU-försäkran om överensstämmelse .....                   | 49        |
| 6.2      | Specifikationer .....                                    | 49        |

# 1 Viktiga säkerhetsföreskrifter



Detta dokument innehåller säkerhetsföreskrifter för den aktuella maskinen, tillsammans med en snabbguide. Läs igenom bruksanvisningen nog innan du startar dammsugaren för första gången. Spara instruktionerna för senare bruk.

## Mer information

Du hittar mer information om maskinen på vår webbsida [www.nilfisk-alto.com](http://www.nilfisk-alto.com).

Är det något du undrar över kan du kontakta den lokala Nilfisk-ALTO serviceavdelningen.

Se dokumentets baksida.

### 1.1 Symboler som används för att markera instruktioner

#### FARA



Fara som kan leda till allvarliga eller permanenta personskador eller dödsolycka.

#### VARNING



Fara som kan leda till allvarliga personskador eller dödsolycka.

#### VARNING



Fara som kan leda till smärre person- eller sakskador.

### 1.2 Bruksanvisning

Apparaten får:

- endast användas av personer som har undervisats i dess användning och som uttryckligen fått i uppdrag att använda den
  - endast användas under överinseende
  - Denna apparat är inte avsedd för användning av personer (inklusive barn) med reducerad fysisk, sensorisk eller mental förmåga, eller bristande erfarenhet och kunskap.
  - Barn bör hållas under uppsikt för att säkerställa att de inte leker med apparaten.
  - Undvik arbetstekniker som innebär säkerhetsrisker.
  - Använd aldrig dammsugaren utan filter.
  - I följande situationer ska apparaten stängas av och stickkontakten ska dras ur:
    - Före rengöring och service
    - Före byte av komponenter
    - Före byte av omändring av apparaten
  - Vid det bildas skum eller om vätska tränger ut
- Vid sidan om bruksanvisningen och de obligatoriska bestämmelserna beträffande förebyggande av oly-

cksfall som gäller i användarlandet, skall vedertagna regler för säker och korrekt användning beaktas.

### 1.3 Användningsändamål och föreskriven användning

Denna dammsugare är designad, utvecklad och rigoröst testad för bästa funktion och säkerhet, apparaten ska underhållas och användas på rätt sätt, i enlighet med dessa anvisningar.

Denna dammsugare är avsedd för både kommersiellt bruk och hemmabruk. Olyckor som orsakas av felaktig användning kan endast förhindras av den som använder produkten.

**LÄS OCH FÖLJA ALLA SÄKERHETSINSTRUKTIONER.**

Maskinen är avsedd för att suga upp torrt, icke lättantändligt damm och vätskor.

Alla annan användning betraktas som felaktig. Tillverkaren åtar sig inget ansvar för skador som uppstår av felaktig användning. Ansvaret för denna typ av fel är helt och hållet användarens. Korrekt användning innebär även korrekt handhavande, underhåll och reparation i enlighet med tillverkarens anvisningar.

### 1.4 Elektrisk anslutning

1. Vi rekommenderar att dammsugaren ansluts via en jordfelsbrytare.
2. Håll ordning på alla elektriska delar (uttag, kontakter och kopplingar) och placera förlängningskablarna på sådant sätt att skyddsklassen upprätthålls.
3. EI-kablarnas och förlängningskablarnas kontakter och kopplingar måste vara vattentäta.

### 1.5 Förlängningskabel

1. Använd endast förlängningskabel av samma klass, eller högre, som tillverkaren rekommenderar.
2. När man använder förlängningskabel ska man kontrollera att kabelarean är korrekt:

| Kabellängd    | Kabelarea           |                     |
|---------------|---------------------|---------------------|
|               | < 16 A              | < 25 A              |
| upp till 20 m | 1,5 mm <sup>2</sup> | 2,5 mm <sup>2</sup> |
| 20 till 50 m  | 2,5 mm <sup>2</sup> | 4,0 mm <sup>2</sup> |

### 1.6 Garanti

För garanti gäller våra allmänna affärsvillkor. Obehöriga förändringar av apparaten, användning av felaktiga borstar samt användning på annat sätt än vad som anges i bruksanvisningen fritar tillverkaren från allt ansvar rörande uppkomna skador.

### 1.7 Provningar och godkännanden

EI-tester ska utföras i enlighet med säkerhetsbestämmelserna i EN 62638. Testerna ska utföras re-

gelbundet samt efter reparation eller modifiering. Dammsugaren är godkänd i enlighet med IEC/EN 60335-2-69.

## 1.8 Viktiga varningar

### VARNING



- För att minska risken för eldsvåda, elstötar eller skador ska alla instruktioner och varningar läsas och förstås innan maskinen används. Denna dammsugare är konstruerad för att vara säker om den används för rengöring i enlighet med anvisningarna. Om elektriska eller mekaniska delar skulle skadas ska maskin och/eller tillbehör repareras av en behörig servicetekniker eller tillverkarens representant, detta för att undvika ytterligare skador på maskinen eller personskador.
- Lämna aldrig maskinen utan uppsikt när den är inkopplad. Koppla bort från vägguttaget när den inte används och innan underhåll.
- Om el-kabel/kontakt är skadad får maskinen inte användas. Ta tag i stickkontakten, dra aldrig i nätkabeln. Hantera aldrig kontakt eller maskin med våta/fuktiga händer. Stäng av alla reglage innan maskinen kopplas från.
- Dra eller lyft aldrig maskinen med hjälp av kabeln, kabeln får inte användas som handtag, kläm inte kabeln i dörröppningar, dra inte kabeln runt skarpa kanter eller hörn. Kör inte över kabeln med maskinen. Håll kabeln borta från uppvärmda ytor.
- Hår, löst sittande kläder, fingrar och alla andra kroppsdelar ska hållas borta från öppningar och rörliga delar. Stick inte in föremål i öppningarna, maskinen får inte användas om öppningarna är igensatta. Maskinens öppningar ska hållas rena från damm, ludd, hår och annat som kan hindra luftflödet.
- Maskinen är inte avsedd för upptagning av farligt damm.
- Maskinen får inte användas för upptagning av eldfarliga eller brännbara vätskor, som t.ex. bensin, den får inte heller användas där dessa vätskor kan förekomma.
- Använd inte maskinen för att ta upp brinnande eller rykande föremål, som t.ex. cigaretter, tändstickor eller het aska.
- Var extra uppmärksam vid rengöring av trappor.
- Får ej användas utan monterade filter.
- Om maskinen inte fungerar på korrekt sätt eller om den tappats, skadats, lämnats utomhus eller fallit i vatten ska den omgående lämnas in för service.
- Stäng genast av maskinen om det tränger

ut skum eller vätska från den.

- Dammsugaren får inte användas som vattenpump. Dammsugaren är avsedd för uppsugning av luft och vätskeblandningar.
- Anslut dammsugaren till ett jordat vägguttag. Väggtag och förlängningskabel ska vara utrustade med skyddskontakt.
- Se till att arbetsplatsen är väl ventilerad.
- Använd aldrig dammsugaren som stege eller arbetsplattform. Dammsugaren kan välta och skadas. Risk för skador.

## 1.9 Dubbelisolerade apparater\*



### VARNING



- Får endast användas i enlighet med bruksanvisningen och med tillbehör som rekommenderas av tillverkaren.
- INNAN DAMMSUGAREN ANSLUTS ska du kontrollera att uppgifterna på maskinens märkplåt inte avviker mer än 10 % mot tillgänglig spänning.
- Denna apparat är utrustad med dubbelisolering. Använd endast identiska originalreservdelar. Se instruktionerna rörande service av dubbelisolerade apparater.

En dubbelisolerad apparat har två system som isolerar, i stället för bara jordning. På en dubbelisolerad apparat finns inte jordning, apparaten ska inte heller utrustas med jordning. För att serva en dubbelisolerad apparat krävs yttersta noggrannhet och kunskap om systemet, detta får endast utföras av en behörig servicetekniker. Komponenter i en dubbelisolerad apparat får endast ersättas med identiska reservdelar. En dubbelisolerad apparat är märkt med orden "DUBBEL ISOLERING" eller "DUBBELISOLERAD" ("DOUBLE INSULATION" eller "DOUBLE INSULATED"). Symbolen (en fyrkant inne i en fyrkant) kan också finnas på produkten.

Maskinen är utrustad med en specialkonstruerad kabel som, om den skadas, ska ersättas med en identisk kabel. Denna finns att tillgå hos en behörig serviceverkstad och återförsäljare och ska monteras av en behörig tekniker.

## 2 Risker

### 2.1 EI-komponenter

#### FARA



Dammsugarens överdel innehåller strömförande komponenter.

Att röra vid strömförande komponenter kan leda till allvarliga personskador eller i värsta fall dödsolyckor.

- Spola aldrig av dammsugarens överdel med vatten.



**FARA**

El-stöt orsakat av felaktig strömkabel. Att vidröra en defekt el-kabel kan orsaka allvarliga personskador eller dödsfall.

- Skada inte el-kabeln (t.ex. genom att köra över, dra i eller klämma sönder den).
- Kontrollera regelbundet om el-kabeln är skadad eller visar tecken på åldrande.
- Om el-kabeln är skadad måste den bytas ut av Nilfisks serviceverkstad eller person med motsvarande behörighet för att undvika fara.
- Under inga omständigheter får el-kabeln lindas runt fingrarna eller annan kroppsdel.

**VARNING**

Apparatuttag.\*

Använd endast uttaget på dammsugaren för det ändamål som föreskrivs i bruksanvisningen.

Anslutning av fel typ av apparat kan orsaka skador.

- Innan apparaten ansluts ska man stänga av dammsugaren och den apparat som ska anslutas.
- Läs bruksanvisningen noga (för apparaten som ska anslutas) och följ de säkerhetsföreskrifter som finns där.

**VARNING**

Skador orsakade av felaktig nätspänning.

Apparaten kan skadas om den ansluts till ett uttag med felaktig nätspänning.

- Förvissa dig om att den spänning som är angiven på typskylten överensstämmer med den lokala nätspänningen.

**2.2 Uppsugning av vätska****VARNING**

Uppsugning av vätska.

Sug inte upp lättantändliga vätskor.

- Innan du suger upp vätska ska du ta bort filterpåsen och kontrollera att flottören eller vattennivåmätaren fungerar ordentligt.
- Ett separat filterelement eller filtersil måste användas.
- Vid skumbildning ska arbetet omedelbart avslutas och behållaren tömmas.

**2.3 Farliga material****VARNING**

Farliga material

Uppsugning av farliga material kan orsaka allvarliga personskador eller i värsta fall dödsolyckor.

- Följande material får inte sugas upp med dammsugaren:
- hälsofarligt damm

- hett material (t.ex. brinnande cigaretter, het aska etc.)
- brandfarliga, explosiva, frätande vätskor (t.ex. bensin, lösningsmedel, syror, alkaliska lösningar, etc.)
- brandfarligt, explosivt damm (t.ex. magnesium- eller aluminiumdamm etc.)

**2.4 Reservdelar och tillbehör****VARNING**

Reservdelar och tillbehör

Apparatens säkerhet kan försämrats om man använder annat än originalreservdelar.

- Använd endast reservdelar och tillbehör från Nilfisk-ALTO.
- Använd bara de borstar som medföljde maskinen eller som beskrivs i bruksanvisningen.

**2.5 Tömning av smutsbehållare****VARNING**

Uppsugning av miljöfarliga material.

Uppsugget material kan utgöra en miljöfara.

- Avyttra avfallet i enlighet med gällande bestämmelser.

**2.6 I explosiva eller eldfarliga miljöer****VARNING**

Denna maskin är inte avsedd att användas i explosiva eller eldfarliga miljöer eller där det är troligt att sådana miljöer kan uppstå, vid t. ex. flyktiga vätskor eller brandfarlig gas eller ånga.

**2.7 Utblåsfunktion.****VARNING**

Dammsugaren har en utblåsfunktion. Blås aldrig ut utblåsluften slumpmässigt i ett slutet utrymme. Använd endast utblåsfunktionen med ren slang. Damm kan vara hälsovådligt.

**3 Manövrering/Drift****3.1 Starta och använd maskinen**


Kontrollera att strömbrytaren är i avstängt läge (position 0). Kontrollera att avsedda filter har monterats i maskinen. Anslut sedan sugslangen till suginloppet på maskinen genom att trycka slangen framåt tills den sitter ordentligt fast i inloppet. Anslut därefter de två rören med slanghandtaget, rotera rören för att kontrollera att de sitter ordentligt samman. Montera lämpligt munstycke på röret. Välj munstycke efter vilken typ av material som ska sugas upp. Anslut kontakten i avsett vägguttag. Placera strömbrytaren i läge 1 för att starta motorn.



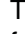


Tryck på I: Aktivera maskinen  
Tryck på 0: Stäng av maskinen



Tryck på I: Aktivera maskinen  
Tryck på 0: Stäng av maskinen  
Tryck på  : Aktivera automatisk On-/Off-funktion



Tryck på I: Aktivera maskinen - vrid medurs för justering av hastighet  
Tryck på 0: Stäng av maskinen  
Tryck på  : Aktivera automatisk On-/Off-funktion - vrid moturs för justering av hastighet

### 3.2 Automatisk On-/Off-funktion för el-verktyg\*

På dammsugaren finns ett inbyggt, jordat el-uttag. Här kan ett extra el-verktyg anslutas.

Dammsugaren kan startas och stängas av via det anslutna el-verktyget. Smuts sugs upp direkt från dammkällan.

I enlighet med bestämmelserna får endast godkända, dammskapande verktyg anslutas.

I avsnittet "Specifikationer" anges max effektförbrukning för det anslutna el-verktyget.

Innan reglaget ställs i läge  ska du kontrollera att el-verktyget som anslutits via uttaget är avstängt.

### 3.3 Före uppsugning av vätska

#### VARNING



Maskinen är utrustad med flödessystem som stänger av luftflödet genom maskinen när maximal vätskenivå har uppnåtts. Du kommer att höra en märkbar förändring av motorljudet och märker att sugeffekten sjunker. När detta inträffar, stäng av maskinen. Koppla bort maskinen från vägguttaget. Dammsug aldrig upp vätska utan monterad flödesenhet.

### 3.4 Tömning efter uppsugning av vätska

Innan behållaren töms ska dammsugaren kopplas bort från vägguttaget. Koppla från slangen från insuget genom att dra slangen utåt. Lossa bygeln genom att dra i den nedre delen utåt, så att motorns överdel frigörs. Ta bort motorlocket från behållaren. Behållaren och flödesenheten ska alltid tömmas och rengöras efter uppsugning av vätska. Sug aldrig upp vätska utan flödessystem och filter monterat på maskinen.

Töm behållaren genom att luta den bakåt och hålla ut vätskan i en golvavlopp eller liknande.

Sätt tillbaka motors övre del på behållaren. Spärra motorns lock med byglarna.

### 3.5 Tömning efter torr-dammsugning

Ta ur stickkontakten från vägguttaget innan du tömmer efter torr-dammsugning. Filter och dammsugarpåse ska kontrolleras regelbundet. Lossa bygeln genom att dra i den nedre delen utåt, så att motorns överdel frigörs. Ta bort motorlocket från behållaren.

**Kassettfilter:** Filtret kan göras rent genom att man endera skakar det, borstar det eller tvättar det. Vänta tills det är torrt innan du använder det igen.

**Dammsugarpåse:** Kontrollera påsen för att se hur full den är. Byt dammsugarpåse vid behov. Ta ur den gamla påsen. Den nya påsen monteras genom att trycka pappskivan med gummimembran genom dammsugarens inlopp. Se till att gummimembranet passerar förbi dammsugarinloppets förhöjning. Efter tömning: Stäng motorlocket mot behållaren och spärra locket med byglarna. Vid uppsugning av torrt material ska maskinen alltid vara utrustad med kassettfilter eller påsfilter samt dammsugarpåse. Dammsugarens effektivitet beror på filtrets och dammsugarpåsens kvalitet och storlek. Använd därför endast originaldammsugarpåse och -filter.

### 3.6 Tryck och rengör

Denna maskin är utrustad med halvautomatisk filterrengöring. Tryck och rengör Systemet för filterrengöring måste användas när dammsugarens kapacitet inte längre räcker till. Filtrets livslängd blir markant bättre om filterrengöringen används regelbundet.

## 4 Efter avslutat arbete

### 4.1 Efter användning

Ta ur stickkontakten från vägguttaget när maskinen inte ska användas. Linda upp kabeln, börja inne vid maskinen. El-kabeln kan lindas upp runt motordelen eller på behållaren. Vissa modeller har en speciell förvaringsplats för tillbehör.

### 4.2 Transport

- Stäng alla lås innan behållaren ska transporteras.
- Luta inte dammsugaren om det finns vätska i behållaren.
- Använd inte krankrok för att lyfta dammsugaren.

### 4.3 Förvaring

- Förvara dammsugaren på en torr, frostskyddad plats.
- Denna maskin får endast förvaras inomhus.

### 4.4 Lämna in maskinen för återvinning

Den uttjänta maskinen ska göras oanvändbar.

1. Koppla från dammsugaren.
2. Kapa el-kabeln.
3. Elektriska apparater får aldrig kastas tillsammans med hushållsavfall.



Enligt EU-direktiv 2002/96/EC om gamla elektriska och elektroniska produkter, måste uttjänta elektriska produkter inlämnas separat och återvinnas på ett miljövänligt sätt.

## 5 Underhåll

### 5.1 Regelbunden service och inspektion

En behörig servicetekniker ska regelbundet serva och kontrollera maskinen, i enlighet med gällande lagar och bestämmelser. Speciellt ska man regelbundet kontrollera maskinens elektriska kopplingar, att jordning, isolering och kabel är intakt.

Om defekter påträffas SKA maskinen tas ur drift, därefter ska en behörig servicetekniker kontrollera maskinen och åtgärda eventuella fel.

### 5.2 Underhåll

Ta bort kontakten från vägguttaget innan underhåll påbörjas. Innan maskinen används ska man kontrollera att frekvens och spänning som anges på märkplåten motsvarar nätspänningen. Rengöringsmaskinen är konstruerad för långvarigt, tungt arbete. Det är antalet drifttimmar som styr när dammfilter ska ersättas. Håll dammsugaren ren med en torr trasa och små mängder sprayrengöring.

Kontakta återförsäljaren för information om serviceverkstäder. Alternativt kan du kontakta den lokala Nilfisk-ALTO serviceverkstaden. Se dokumentets baksida.

## 6 Mer information

### 6.1 EU-försäkran om överensstämmelse

| Försäkran om överensstämmelse   |   |
|---|---|
| Produkt:  | Dammsugare för våt och torr användning  |
| Typ:  | AERO 26, AERO 31  |
| Apparatens konstruktion motsvarar följande tillämpliga bestämmelser:  | EG-maskindirektiv 2006/42/EC<br>EG-direktiv EMC 2004/108/EC<br>EU:s RoHS-direktiv 2011/65/EC  |
| Tillämpade harmoniserade normer:  | EN 60335-1:2012, EN 60335-2-69:2012,<br>EN 55014-1:2006+A1+A2, EN 55014-2:1997+A1+A2,<br>EN 61000-3-2:2006+A1+A2, EN 61000-3-3:2008   |
| Tillämpade internationella normer och tekniska specifikationer:   | IEC 60335-2-69:2012<br>IEC 60335-1:2010   |
| Namn och adress på person som är behörig att sammanställa den tekniska filen:                                 | Anton Sørensen, General Manager, Technical Operations EAPC<br>Nilfisk-Advance A/S<br>Sognevej 25<br>DK-2605 Brøndby   |
| Personnummer och underskrift för den person som är behörig att upprätta deklARATIONEN å tillverkarens vägnar: | <br>Anton Sørensen, General Manager, Technical Operations EAPC<br>Nilfisk-Advance A/S<br>Sognevej 25<br>DK-2605 Brøndby |
| Plats och datum för försäkran:  | Hadsund 2013-08-01  |

För Japan: produkten överensstämmer med IEC 60335-1:2001 och IEC 60335-2-2:2002

### 6.2 Specifikationer

| AERO 26, AERO 31 INOX                            |               |             |              |              |              |             |             |             |             |             |             |             |             |
|--|---------------|-------------|--------------|--------------|--------------|-------------|-------------|-------------|-------------|-------------|-------------|-------------|-------------|
|  |               | EU          |              |              |              | GB          |             | CH          |             | FR          | AU / NZ     | US          |             |
|  |               | 26-01       | 26-21        | 26-2L        | 31-21        | 26-21       | 26-21       | 26-2L       | 31-21       | 26-21       | 26-21       | 26-21       | 31-21       |
| Möjlig spänning                                  | V             | 220-240V    | 220-240V     | 220-240V     | 220-240V     | 230V        | 110V        | 220-240V    | 220-240V    | 220-240V    | 220-240V    | 120         | 120         |
| Power P <sub>iec</sub>                           | W             | 1000        | 1000         | 1200         | 1000         | 1000        | 1000        | 1200        | 1000        | 1000        | 1000        | 1000        | 1000        |
| Anslutningseffekt för apparatuttag               | W             | -           | 2600 / 1300* | 2400 / 1100* | 2600 / 1300* | 1900        | 750         | 1100        | 1300        | 2600        | 1300        | 400         | 400         |
| Nätfrekvens                                      | Hz            | 50/60       | 50/60        | 50/60        | 50/60        | 50/60       | 50/60       | 50/60       | 50/60       | 50/60       | 50/60       | 50/60       | 50/60       |
| Säkring  | A             | 16 / 10*    | 16 / 10*     | 16 / 10*     | 16 / 10*     | 13          | 16          | 10          | 10          | 16          | 10          | 15          | 15          |
| Skyddsklass (fukt, damm)                         |               | IP24        |              |              |              |             |             |             |             |             |             |             |             |
| Skyddsklass (elektrisk)                          |               | II □        | I            | I            | I            | I           | I           | I           | I           | I           | I           | I           | I           |
| Luftflöde  | l/min<br>m³/h | 3600<br>216 | 3600<br>216  | 3700<br>220  | 3600<br>216  | 3600<br>216 | 3600<br>216 | 3700<br>220 | 3600<br>216 | 3600<br>216 | 3600<br>216 | 3600<br>216 | 3600<br>216 |
| Undertryck                                       | kPa           | 21          | 21           | 23,5         | 21           | 21          | 21          | 23,5        | 21          | 21          | 21          | 21          | 21          |
| Ljudtrycksnivå på mätyta, 1 m avstånd EN 60704-1 | dB(A)+/-2     | 72          |              |              |              |             |             |             |             |             |             |             |             |
| Ljudnivå vid arbete                              | dB(A)+/-2     | 64          |              |              |              |             |             |             |             |             |             |             |             |
| Vibration ISO 5349                               | m/s²+/-1      | <1,5        |              |              |              |             |             |             |             |             |             |             |             |
| Vikt   | kg            | 9           | 9            | 9            | 10,5         | 9           | 9           | 9           | 10,5        | 9           | 9           | 9           | 10,5        |
| * DK   |               |             |              |              |              |             |             |             |             |             |             |             |             |

Specifikationer och information kan ändras utan föregående meddelande.

# Nilfisk ALTO

works for you

## HEAD QUARTER

### DENMARK

Nilfisk-Advance A/S  
Sognevej 25  
DK-2605 Brøndby  
Tel.: (+45) 4323 8100  
www.nilfisk-advance.com

## SALES COMPANIES

### ARGENTINA

Nilfisk-Advance srl.  
Herrera 1855, 6 floor, Of. A-604  
ZC 1293 – Ciudad Autónoma  
de Buenos Aires – Argentina  
www.nilfisk-alto.com

### AUSTRALIA

Nilfisk-ALTO  
Unit 1, 13 Bessemer Street Blacktown  
NSW 2148 Australia  
www.nilfisk-alto.com.au

### AUSTRIA

Nilfisk-ALTO  
Geschäftsbereich der Nilfisk-Advance GmbH  
Metzgerstraße 68  
A-5101 Bergheim/Salzburg  
www.nilfisk-alto.at

### BELGIUM

Nilfisk-Advance NV/SA  
Riverside Business Park  
Boulevard Internationaaleaan 55  
Bâtiment C3/C4 Gebouw  
Bruxelles 1070 Brussel  
www.nilfisk.be

### CHILE

Nilfisk-Advance S.A.  
San Alfonso 1462, Santiago  
www.nilfisk.com

### CHINA

Nilfisk-Advance Cleaning Equipment  
(Shanghai) Co Ltd.  
No. 4189, Yindu Road  
Xinzhuang Industrial Park  
Shanghai 201108  
www.nilfisk.cn

### CZECH REPUBLIC

Nilfisk-Advance s.r.o.  
Do Certous 1  
VGP Park Horní Pocerence, Budova H2  
CZ-190 00 Praha 9  
www.nilfisk.cz

### DENMARK

Nilfisk-ALTO Danmark  
Industrivej 1  
Hadsund, DK-9560  
www.nilfisk-alto.dk

### FINLAND

Nilfisk-Advance OY Ab  
Koskelontie 23E  
Espoo, FI-02920  
www.nilfisk.fi

### FRANCE

Nilfisk-Advance SAS  
Division ALTO  
BP 246  
91944 Courtaboeuf Cedex  
www.alto-fr.com

### GERMANY

Nilfisk-ALTO  
Geschäftsbereich der Nilfisk-Advance AG  
Guido-Oberdorfer-Straße 10  
89287 Bellenberg  
www.nilfisk-alto.de

### GREECE

Nilfisk-Advance A.E.  
8, Thoukididou Str.  
Argiroupoli, Athens, GR-164 52  
www.nilfisk.gr

### HOLLAND

Nilfisk-Advance B.V.  
Versterkerstraat 5  
1322 AN ALMERE  
www.nilfisk.nl

### HONG KONG

Nilfisk-Advance Ltd.  
2001 HK Worsted Mills Ind'l Bldg.  
31-39 Wo Tong Tsui St.  
Hong Kong, Kwai Chung, N.T.  
www.nilfisk.com

### HUNGARY

Nilfisk-Advance Kereskedelmi Kft.  
H-2310 Szigetszentmiklós-Lakihegy  
II. Rákóczi Ferenc út 10.  
www.nilfisk.hu

### INDIA

Nilfisk-Advance India Limited  
Pramukh Plaza, 'B' Wing, 4th floor, Unit No. 403  
Cardinal Gracious Road, Chakala  
Andheri (East), Mumbai 400 099  
www.nilfisk.com

### IRELAND

Nilfisk-Advance  
1 Stokes Place  
St. Stephen's Green  
Dublin 2, Ireland  
www.nilfisk-alto.ie

### ITALY

Nilfisk-Advance S.p.A.  
Strada Comunale Della Braglia, 18  
Guardamiglio, Lombardia, I-26862  
www.nilfisk.it

### JAPAN

Nilfisk-Advance Inc.  
1-6-6 Kita-Shinyokohama  
Kouhoku-Ku  
Yokohama 223-0059  
www.nilfisk-advance.co.jp

### KOREA

Nilfisk-Advance Korea  
471-4, Kumwon B/D 2F,  
Gunja-Dong, Gwangjin-Gu, Seoul  
www.nilfisk-advance.kr

### MALAYSIA

Nilfisk-Advance Sdn Bhd  
SD 33, Jalan KIP 10  
Taman Perindustrian KIP  
Sri Damansara  
52200 Kuala Lumpur  
Malaysia  
www.nilfisk.com

### MEXICO

Nilfisk Advance de Mexico S. de R.L. de C.V.  
Agustin M. Chavez 1, PB-004  
Col. Centro Ciudad Santa Fe  
C.P. 01210 México, D.F.  
www.nilfisk-advance.com.mx

### NEW ZEALAND

Nilfisk-Advance NZ Ltd  
Danish House  
6 Rockridge Avenue  
Penrose Auckland NZ 1135  
www.nilfisk.com.au

### NORWAY

Nilfisk-Advance AS  
Bjørnerudvejen 24  
Oslo, N-1266  
www.nilfisk-alto.no

### PERU

Nilfisk-Advance S.A.C.  
Calle Boulevard 162, Of. 703, Lima 33- Perú  
Lima  
www.nilfisk.com

### POLAND

Nilfisk-Advance Sp. z o.o  
ul. 3-go Maja 8, Bud. B4  
Pruszków, PL-05-800  
www.nilfisk-alto.pl

### PORTUGAL

Nilfisk-Advance, Lda.  
Sintra Business Park  
Zona Industrial Da Abrunheira  
Edifício 1, 1o A  
Sintra, P-2710-089  
www.nilfisk.pt

### RUSSIA

Nilfisk-Advance LLC  
Vyatskaya str. 27, bld. 7, 1st floor  
Moscow, 127015  
www.nilfisk.ru

### SOUTH AFRICA

WAP South Africa (Pty) Ltd  
12 Newton Street  
1620 Spartan, Kempton Park  
www.wap.co.za

### SINGAPORE

Den-Sin  
22 Tuas Avenue 2  
Singapore  
www.nilfisk.com

### SPAIN

Nilfisk-Advance, S.A.  
Torre D'Ara  
Passeig del Rengle, 5 Plta.10ª  
Mataró, E-0830222  
www.nilfisk.es

### SWEDEN

Nilfisk-Advance AB  
Taljegårdsgatan 4  
431 53 Möndal  
Website: www.nilfisk-alto.se

### SWITZERLAND

NA Sondergger AG  
Nilfisk-ALTO Generalvertretung  
Mühlestrasse 10  
CH-9100 Herisau  
www.nilfisk-alto.ch

### TAIWAN

Nilfisk-Advance Ltd.  
Taiwan Branch (H.K.)  
No. 5, Wan Fang Road, Taipei  
www.nilfisk-advance.com.tw

### THAILAND

Nilfisk-Advance Co. Ltd.  
89 Soi Chokechai-Ruammitr  
Viphavadee-Rangsit Road  
Jomphol, Jatuchak  
Bangkok 10900  
www.nilfisk.com

### TURKEY

Nilfisk-Advance Prof. Tem. Ek. Tic. A.S.  
Serifali Mh. Bayraktar Bulv. Sehiti Sk. No:7  
Ümraniye, İstanbul 34775  
www.nilfisk.com.tr

### UNITED KINGDOM

Nilfisk-ALTO  
Bowerbank Way, Gilwilly Industrial Estate  
Penrith, Cumbria  
GB-CA11 9BQ  
www.nilfisk-alto.co.uk

### UNITED ARAB EMIRATES

Nilfisk-Advance Middle East Branch  
SAIF-Zone, P. O. Box 122298  
Sharjah  
www.nilfisk.com

### USA

Nilfisk-Advance  
14600 21st Ave. North  
Plymouth MN 55447-3408  
www.nilfisk-alto.us

Nilfisk-Advance, Inc.  
Industrial Vacuum Division  
740 Hemlock Road, Suite 100  
Morgantown, PA 19543  
www.nilfisk-alto.us

### VIETNAM

Nilfisk-Advance Co., Ltd.  
No.51 Doc Ngu Str. Lieu Giai Ward  
Ba Dinh Dist. Hanoi  
www.nilfisk.com