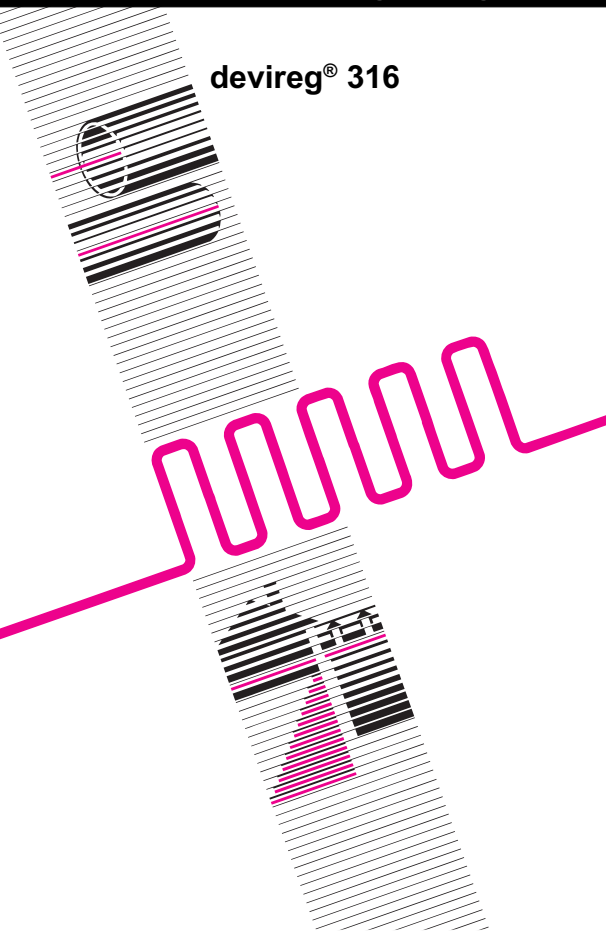


SE

Installationsvägledning

devireg® 316



DEVI 

Applikationsområde:

devireg® 316 är en elektronisk termostat för många användningsområden. **devireg**® 316 är designad för montage i gruppecentraler med en bygghöjd på min 52 mm samt försedd med DIN-skene-montage.

Installation:

Installationen skall ske av behörig elektriker och utföras som fast installation samt föregås av allpolig strömbrytare. Givarkabeln kan förlängas upp till 50 meter med 1,5 mm² installationskabel utan att påverka termostatsens noggrannhet. Man skall inte förlänga givarkabeln parallellt med starkströmsledningen, då detta kan påverka givarsignalen till termostaten.

Nattsänkning ():

Temperaturen sänkes från det inställda värdet 0 - 8°C, då polen 4 får spänning, antingen en separat fas eller en bygling från inkommande fas.

Hysteres (DIFF):

Inställning av önskad temperaturvariation.

Ex.: Inställes temperaturen på 18°C och differensen på 3°C, kommer variationen att vara 18° - 21°C.

Differens funktion (MIN):

När temperaturen kommer under denna inställning deaktiveras termostatsens reläutgång och den gula lysdioden tänds.

Galvanisk avskildhet:

Termostaten är konstruerad så att givarkretsen är galvaniskt avskild från starkströmsdelen, vilket medför att givardelen är att betrakta som en svagströmsdel.

VIKTIGT!!!

När **devireg**® 316 används för takrännor och rör, skall polerna 9 och 10 kortslutas. Utomhusgivaren skall monteras under taknocken.

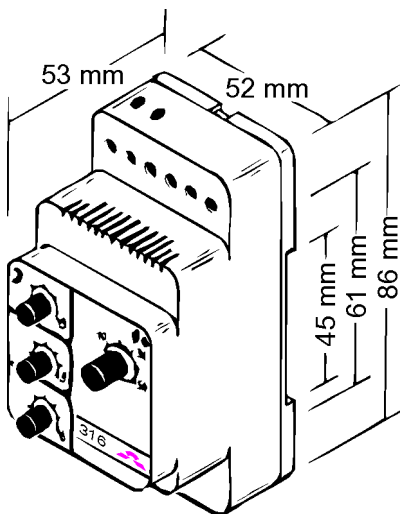


Fig. 1

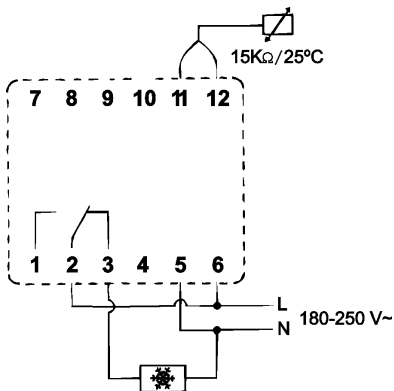
Temperaturinställning I:

Termostaten används vid detta tillfälle som termostat i förbindelse med värme eller kylanläggningar. Den önskade temperaturen ställs in på skalan från -10°C till $+50^{\circ}\text{C}$. Kontrollera att hysteresen (Diff) är inställd på önskat värde. (Vid styrning av rumstemperatur föreslås en hysteres på 2°C).

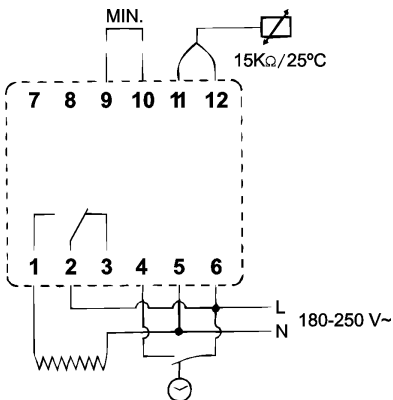
Temperaturinställning II:

Termostaten används vid detta tillfälle som differens-termostat för reglering av snösmältningsanläggningar. Termostats arbetsområde bestäms av att inställt temperaturområde -10°C till $+5^{\circ}\text{C}$ inställs på ratten markerad Min temp och på ratten markerad Max temp inställs tempområdet -10°C till $+50^{\circ}\text{C}$. Det vill säga om värmekabel-anläggningen skall vara inkopplad när temperaturen är mellan $+5^{\circ}\text{C}$ till -5°C så inställs »Min temp« på -5°C och »Max temp« på $+5^{\circ}\text{C}$. Kontrollera att hysteresen är inställd på önskat värde.

Kyla:



Värme:



Felsökning

Funktionskontroll:

Fungerar inte golvvärmen genom justering på inställningsratten, kontrollera att termostatens strömbrytare är tillslagen samt att säkringen är hel innan behörig elinstallatör tillkallas.

Felsökning:

Görs av behörig elinstallatör!

Kontroll av felmöjligheter:

- Kontrollera att det finns spänning på 5 och 6.

- Kontrollera att 1 till 3 är ordentligt dragna

- Mät motståndet i värmekabeln, och beräkna effekten:

$$P = \frac{U^2}{R} = \frac{52900}{R} \text{ W (vid 230 V ~ 50 Hz)}$$

Utifrån den beräknade effekten, kan värmekabeltypen bestämmas och den finns i din • katalog.

- När kännarledningen, på 11 och 12 kopplas bort, skall lysdioden lysa, om inte, är termostaten trasigt.

- Mätning av avkännaren med ohm-meter skall ge ett fast motståndsvärde i förhållande till omgivningstemperaturen, se tekniska data.

- När 11 och 12 kortslutes, skall lysdioden slockna och termostaten bryta, om inte, är termostaten trasigt.

- När spänningen är bruten, skall relläkontakten vara öppen och lysdioden släckt.

Tekniske data

Temperaturområde:	-10°C till +50°C
Driftstemperatur:	-10°C till +50°C
Driftsspänning:	180 - 250 V ~ 50 Hz
Brytare:	16 A
Nattsänkning justerbar:	0,2 - 8°C
Hysteres justerbar:	0,2 - 6°C
Kapslingsklasse:	IP 20
Innstilling: Omr. I Omr. II	-10°C till +50°C -10°C till +5°C
Givare:	NTC
Givarvärde:	-10°C 66 kOhm 0°C 50 kOhm +25°C 42 kOhm +50°C 6 kOhm

DEVI GARANTI

Vi gratulerar till ditt köp av ett DEVI deviheat® System. DEVI deviheat® System är både bekvämt och ekonomiskt. Vi är övertygade om att du kommer att bli nöjd.

DEVI deviheat® är ett komplett uppvärmningssystem med deviflex® eller devimat® värmekabel och devireg® termostat.

DEVI deviheat® är marknadens kanske säkraste system. Om mot all förmodan ett fel skulle uppstå på ditt DEVI deviheat® system, kan du känna dig i trygga händer. DEVI Elektrovärme AB är medlem i DEVI Gruppen, som har huvudkontor och tillverkning i Danmark. Det ger dig den varugaranti, som gäller för leverantörer inom Europeiska Unionen (EU), Directive 8/374/CEE samt naturligtvis de garantilagor som gäller i Sverige.

DEVI lämnar materialfelsgaranti för deviflex® och devimat® värmekabel i 10 år och för övriga ingående DEVI produkter i 2 år.

Garantin gäller under förutsättning att garantisedeln på nästa sida är ifylld enligt föreskrifterna samt att felet är meddelat till och installerat av behörig elinstallatör.

Var vänlig och observera! För att garantin på nästa sida skall gälla, måste garanti-sedeln vara svensk och ifylld av behörig elinstallatör.

Vi på DEVI Elektrovärme AB åtar oss, då fel som faller under DEVI Garantin uppstår, att reparera eller ersätta det felaktiga materialet utan kostnad för köparen vare sig det gäller reparation, ersatt material eller andra kostnader kopplade till reparationen. I de fall ett fel uppstått på en devireg® termostat förbehåller vi oss rätten att reparera termostaten kostnadsfritt och utan dröjsmål för köparen.

DEVI Garantin gäller inte förläggningar eller installationer gjorda av icke behöriga installatörer. DEVI Garantien gäller inte heller fel som uppstått genom felaktigt materialval eller annan persons misstag under senare arbeten eller direkt åverkan orsakad av annan person. Om behörig elinstallatör anlitas för att reparera fel som uppstått då DEVI Garanti inte gäller, kommer allt material och arbete att debiteras till fullt pris.

DEVI Garantin gäller heller inte om betalning för de garanterade materialet ej är erlagd.

Vi på DEVI Elektrovärme AB kommer att stå till förfogande ärligt, effektivt och så fort vi har en möjlighet, vid varje tillfälle köparen har en rimlig önskan eller förfrågan.

Anders Allmér
VD
DEVI Elektrovärme AB

Garantibevis

DEVI garantin gäller för:

Namn:

Adress:

Postnummer/Ort:

Telefon:

Var vänlig observera!

För att DEVI Garantin skall gälla måste följande uppgifter vara ifyllda. Övrig information gällande DEVI Garantin finns på baksidan av Garantibeviset.

EI-installationen utförd av:

Inst. dato:

Termostattyp:

Produktionskode:

Aterförsäljarens stämpel:



DE-VI Elektrovärme AB
Box 2
Sorterargatan 12
S-162 11 Vällingby
Telefon 08-739 03 70
Telefax 08-739 01 02

08097239 · 02.01