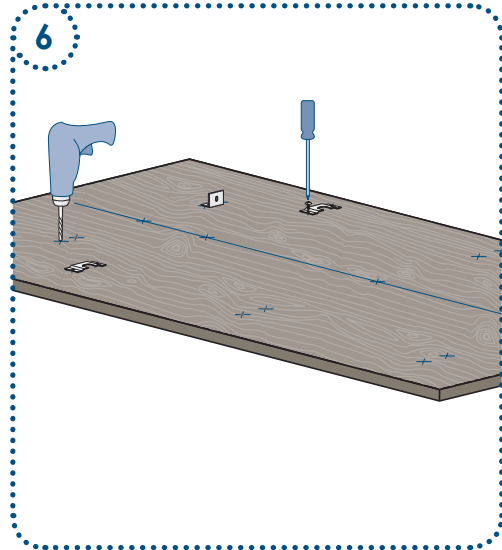
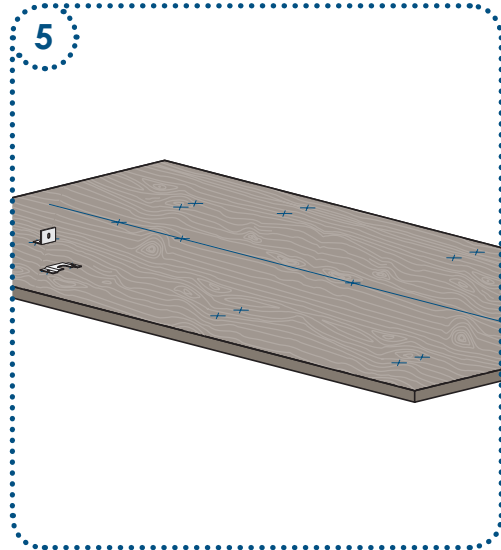
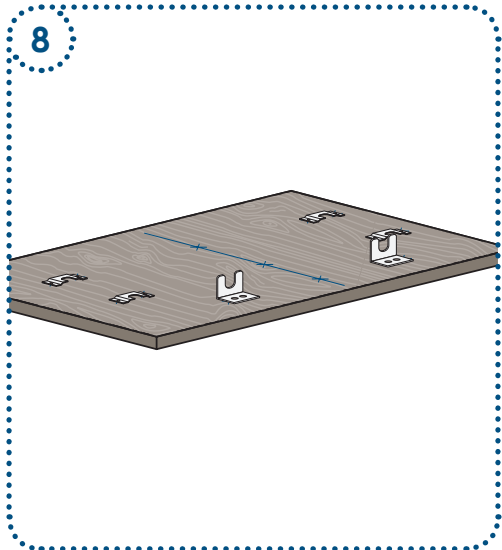
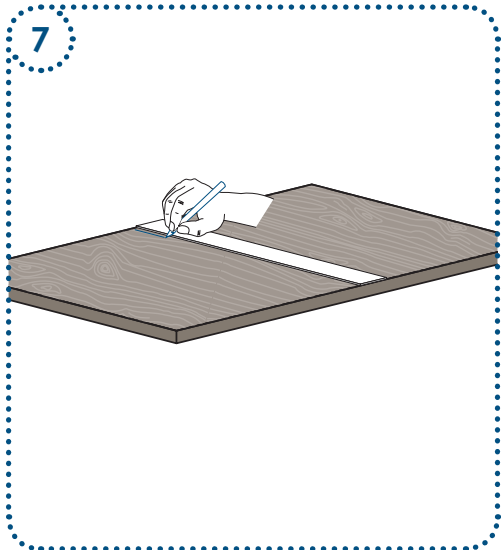


BO9009600 ML-150211



BO9009600 ML-150211

