

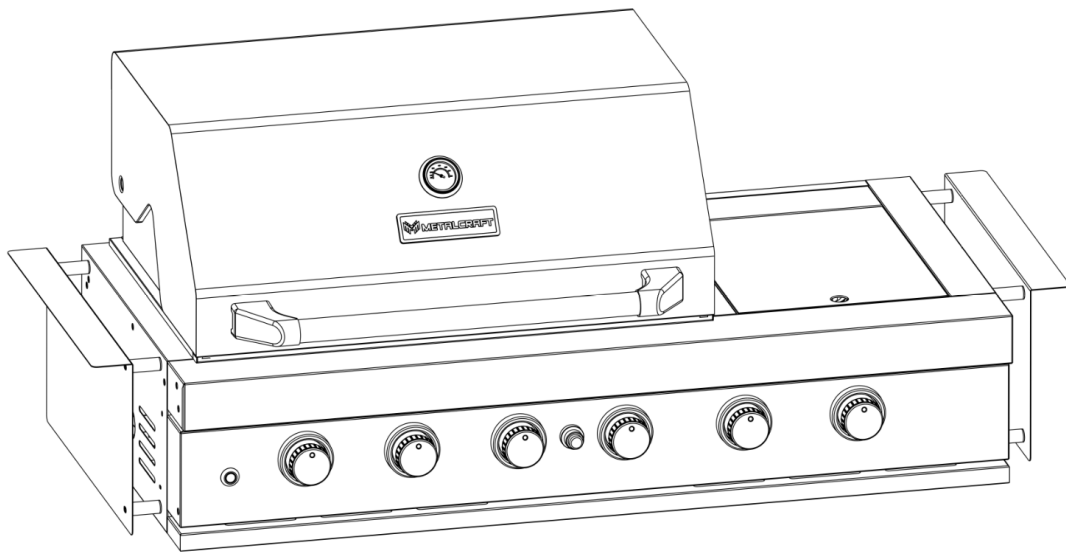


Bruksanvisning

Gasolgrill modell Seattle



METALCRAFT



GASOLGRILL FÖR UTOMHUSBRUK

- ENDAST FÖR UTOMHUSBRUK.
- LÄS INSTRUKTIONERNA INNAN DU ANVÄNDER MASKINEN.
- VARNING: SYNLIGA DELAR KAN BLI MYCKET HETA. HÅLL SMÅBARN PÅ SÄKERT AVSTÅND.
- MASKINEN BÖR HÅLLAS PÅ SÄKERT AVSTÅND FRÅN LÄTTANTÄNDLIGT MATERIAL DÅ DEN ÄR I BRUK.
- STÄNG AV GASTILLFÖRSELN FRÅN GASFLASKAN EFTER ANVÄNDNING.

KOM IHÅG ATT

- Använda skiftnyckel för att spänna alla gaskopplingar.
- Kontrollera alla gasslang- och –linjekopplingar för skador, hack eller sprickor varje gång före användning.
- Gör alltid ett läckagetest med tvålvatten.
- Kontrollera alla gasbrännare för insektnät från spindlar, myror etc. Näten är farliga och bör tas bort helt.
- Låt en auktoriserad återförsäljare fylla på din glasflaska.
- Använd skyddshandskar då du hanterar heta delar.
- Rengör och underhåll grillen efter varje användning.
- PLACERA grillen åtminstone 1,0 meter från väggar och ytor, antändbara material, bensin, brännvätskor eller ångor.
- "Avbränning" av grillen efter varje användning (ca 15 minuter) håller överlopps nedfallna matrester på ett minimum.

KOM IHÅG ATT INTE

- Luta dig över grillen då du tänder den.
- Förvara antändbart material, bensin, brännvätskor eller ångor nära grillen.
- Använda grillen med något skydd på.
- Använda plast- eller glasredskap på grillen.
- Använda grillen i stark vind.
- Ta loss kontrollventiler.
- Kontrollera för gasläckage med en öppen låga.
- Förvara extra gasflaskor i förvaringsskåpet.
- Lägga gasflaskorna i liggande ställning (håll dem alltid upprätta).
- Grilla inomhus.
- Modifiera grillens sammansättning eller gasbrännarens storlek, injektorsöppning eller andra komponenter.
- Flytta på grillen medan du använder den.
- Hindra eller täppa till grillens ventilation.
- Tillåta den flexibla gasslangen eller elkablar att komma i kontakt med heta ytor på grillen.
- Använda grillkol eller annat solitt bränsle i grillen.
- Koppla bort gaskopplingar medan grillen är i användning.
- Använda en rostig eller skadad gasflaska med skadad gasventil.
- Fylla gasflaskan över 80 %-märket.

-Gastyper

I denna grill bör man endast använda sig av lågtrycksbutan, propan eller en blandning av dessa, och grillen ska ha ett installerat lågtrycksreglage via en flexibel slang. Grillen är inställd att fungera med

- 28-30 mbar reglage med butangas i kategori I3+
- 37mbar reglage med propangas i kategori I3+
- 37 mbar reglage med butan, propan eller en blandning av dessa i kategori I3B/P(37)
- 30 mbar eller 50mbar reglage med butan, propan eller en blandning av dessa i kategori I3B/P(30) respektive kategori I3B/P(50)

VARNING: ENDAST GASTYPEN OCH GASKATEGORIN SOM NÄMNS PÅ ETIKETTEN BÖR ANVÄNDAS PÅ DIN GRILL.

-Gasslang och gasreglage

Använd endast reglage och slang som godkänts för gasflaskan vid rätt tryck.

Tryckjusteraren ska följa EN12864-standard och aktuella bestämmelser i landet där grillen installeras. Mera information om detta kan du få hos din närmaste återförsäljare av gasprodukter. Läs teknisk data. Det är strängt förbjudet att använda justerbart tryck.

Det rekommenderas att reglaget byts ut inom 10 år från tillverkningsdatumet eller då nationella bestämmelser kräver det.

Typen för utbytbar slang bör följa EN1763-1-Klass 3-standarderna.

Slangen bör följa relevanta standarder som fastslagits i landet där grillen används. Slangens längd bör vara minst 0,7 meter och högst 1,5 meter. Byt ut sliten eller skadad slang.

Försäkra dig om att slangen inte är täppt, i knut eller kommit i kontakt med andra grillens delar än slangkopplingen.

Det rekommenderas att slangen byts 1 år från tillverkningsdatumet eller enligt nationella bestämmelser.

Se till att den flexibla kopplingsslangen inte är vriden medan grillen underhålls eller installeras.

VARNING: GRILLEN ÄR AVSEDD ATT ANVÄNDAS MED REGLAGE- OCH SLANGKOPPLING. OM DESSA INTE TILLHANDAHÅLLS AV TILLVERKAREN BÖR ANVÄNDAREN SKAFFA ETT GODKÄNT REGLAGE OCH GODKÄND SLANG ENLIGT STANDARDEN OCH LOKALA BESTÄMMELSER.

-Förvaring

När grillen inte används kan grillen endast förvaras inomhus om gasflaskan är bortkopplad och avlägsnats från grillen. Om grillen inte kommer att användas på en längre tid ska den förvaras i dess ursprungsförpackning på ett dammfritt ställe.

-Gasflaska

Gasflaskan får inte vältas eller hanteras på ett oförsiktigt sätt! Om grillen inte är i användning bör gasflaskan kopplas bort.

Försiktighetsåtgärder ska följas vid utbyte av gasflaska och detta ska ske på säkert avstånd från antändbart material eller brandkällor.

Gasflaskor bör förvaras utomhus i upprätt läge och på utom syn- och räckhåll från barn. Gasflaskan får aldrig förvaras på ställen där temperaturen kan överstiga 50°C. Förvara aldrig gasflaskan nära lågor, pilotlåga eller andra brandkällor.

VARNING: GASFLASKAN FÅR INTE PLACERAS FÖR BRUK INNANFÖR GRILLEN.

-Påkoppling av gasol

Innan du kopplar på gasolen till grillen ska du försäkra dig om att inget skräp fastnat i gasflaskans munstycke, reglage, gasbrännare eller gasbrännarens delar.




Om slangen byts ut bör den fästas till grillens och reglagets kopplingar.

Efter påkoppling bör du utföra ett **GASLÄCKAGETEST**. Vänligen följ de nedan angivna metoden för att kontrollera för läckage.

- Försäkra att kontrollventilen är avstängd ("AV").
- Koppla flaskan till reglaget, reglaget till slangen och slangen till grillen; försäkra att alla kopplingar är säkra och vrid på gasen ("PÅ").
- Applicera tvålvattnet på slangen och alla fogar. Om det bildas bubblor betyder det att slangen/fogen läcker. Du bör koppla om slangen eller byta ut slangen/den del som läcker.
- Prova på nytt efter att den läckande delen reparerats. STÄNG AV gasen från flaskan efter att du slutfört testet.

VARNING: OM DU UPPTÄCKER ETT LÄCKAGE SOM INTE GÅR ATT REPARERA SKA DU INTE FÖRSÖKA LAPPA LÄCKAGET UTAN I STÄLLET KONTAKTA DIN GASÅTERFÖRSÄLJARE DIREKT.


-Att tända på grillen

1. Lyft upp huven och försäkra att alla knappar är i AV-läge (●).
2. Tryck ner knappen och vrid den motsols till HIGH-läge (), tryck sedan ned tändningsknappen 2-3 sekunder (du hör ett ljud), så att gasbrännaren tänds. Om gasbrännaren inte tänds, stäng av knappen och vänta 5 minuter innan du upprepar proceduren.
3. Justera värmen genom att vrida på knappen till High ()/Low ()-läge (hög/låg).
4. För att tända andra gasbrännare, upprepa samma procedur för bredvidsittande brännare och tänd dem i tur och ordning tills alla gasbrännare brinner.
5. För att STÄNGA AV grillen, vrid gasflaskventilen eller reglagelåset i AV-läge och vrid sedan alla kontrollknappar på grillen till "AV"-läge (●).


Att tända med tändsticka:

1. Följ ovanstående steg 1-3.
2. För huvudgasbrännaren, placera tändstickan i tändstickshållaren och tänd stickan. Placera sedan den brinnande stickan i tändhålet på höger sida om eldlådan.

* För sidogasbrännare, placera den tända stickan på sidobrännarens hål.

3. Tryck ner och vrid knappen motsols till HIGH-läge (högt) (), sedan kan gasbrännaren tändas. Om gasbrännaren inte tänds, vrid av gaskranen och vänta 5 minuter innan du upprepar steg 2-3.

Sidogasbrännaren är planerad för en kastrull/stekpanna med en diameter på 180-260 mm. Sidobrännarens lock får inte användas som ett arbetsbord; placera inga föremål på locket när sidobrännaren inte är i bruk.

Innan du tillreder mat för första gången ska du tända på alla huvudgasbrännare och låta dem brinna 15 minuter med huven på och knappen i HIGH (högt)-läge (). Detta låter de inre delarna att "värmerenas" och tar också bort lukt

från målnings yta. Matlagningstans färg kan komma att ändras en aning. Detta är normalt.

- Rengöring och underhåll

All rengöring och underhåll bör genomföras då grillen är kall och med bränsletillförseln **AVSTÄNGD** på gasflaskan efter varje användning.

MISSTA INTE brun eller svart lagring av fett eller rök för målning. Gasgrillens innanmäte målas inte på fabriken (och bör aldrig målas). Applicera en stark rengöringslösning och vatten eller använd rengöringsmedel för grillar med en borste på grillhuvens insida och på botten. Skölj av och låt torka luftigt.

APPLICERA INTE frätande grill-/ugnsrengöringsmedel på målade ytor.

ANVÄND INGA slitande eller antändbara rengöringsmedel eftersom dessa skadar grillen och kan antändas.

Plastdelar: rengör med varmt tvålatten och torka med trasa.

Porslinsytor: på grund av dess glasliknande sammansättning kan största delen av lagringen torkas av med en lösning av soda och vatten eller ett specialrengöringsmedel. Använd icke skråmande rengöringspulver för isittande fläckar.

Målade ytor: rengör med mildt rengöringsmedel eller icke skråmande rengöringsmedel och varmt tvålatten. Torka av med mjuk trasa.

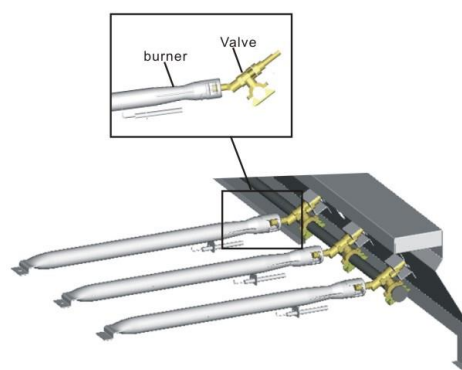
Ytor av rostfritt stål: Rostfritt stål rostar om det inte underhålls väl. För att upprätthålla grillens snygga utseende ska du rengöra den med mildt rengöringsmedel och varmt tvålatten och sedan torka av den med en mjuk trasa efter varje användning. Använd skyddsmedel för rostfritt stål (ex. WD-40) på ytorna för att undvika rost.

Matlagningsgaller: Använd en mild tvålattenslösning. Icke skråmande rengöringspulver kan användas på isittande fläckar som sedan sköljs av med vatten.

Rengöring av gasbrännarna

Följ dessa instruktioner vid rengöringen

1. Stäng gasen från kontrollknapparna och gasflaskan.
2. Lyft bort spisgallren, fettbrickan och fettkoppen.
3. Lossa skruven i ändan av gasbrännaren med en skruvmejsel.
4. Lyft varsamt varje gasbrännare upp och bort från ventilöppningarna.
5. Putsa bort alla matrester och allt smuts från gasbrännarens yta med stålborste.
6. Rengör alla tilltäppta delar med ex. ett öppnat gem eller en styv järntråd.
7. Kontrollera gasbrännaren för skador; på grund av normalt slitage och korrosion kan vissa hål förstöras. Om du upptäcker stora hål eller sprickor ska du byta ut gasbrännaren.
8. Lägg varsamt tillbaka gasbrännarna på sina platser.
9. Spänn skruven i ändan av gasbrännaren.
10. Lägg tillbaka fettbrickan och spisgallren på sina platser.



Kontrollera gasbrännaren för skador (sprickor eller hål). Om du upptäcker skador ska du byta ut gasbrännaren mot

en ny. Installera gasbrännaren, kontrollera att gasventilernas öppningar är i rätt läge och säkrade innanför gasbrännarens inlopp.

Vi rekommenderar tre sätt att rengöra gasbrännarnas rör. Följ metoden som är enklast för dig.

- (A) Böj en styv järntråd (ex. en tunn klädhängare) till en liten krok. För kroken genom varje gasbrännarens rör och gasbrännare flera gånger.



- (B) Använd en small flaskborste med böjbart handtag (ANVÄND INTE en stålborste) och för borsten genom varje gasbrännarens rör och gasbrännare flera gånger.

- (C) Använd ögonskydd: använd lyfttrycksslang för att blåsa ut smuts från gasbrännarnas rör. Kontrollera att luften kommer ut ur varje lufthål och att inget är tilltäppt.

⚠ CAUTION

NATURLIG FARA: SPINDLAR

FAKTA: ibland klättrar spindlar och andra insekter in i grillrören som är fästa i gasbrännarna. Spindlarna väver nät, bygger bon och lägger ägg. Näten och boen kan vara mycket små men de är mycket starka och kan blockera gastillförseln.



Rengör gasbrännarna innan du använder grillen efter en längre förvaring, innan grillsäsongen inleds och efter att grillen stått oanvänd i en månad.

Spindelskydd finns på luftintagen för att minska detta problem men det eliminerar inte problemet! Ett blockage kan leda till en baklåga (eld i gasbrännarrören). Grillen kan kanske tändas men blockaget tillåter inte gasen att strömma till brännarna.

FELSÖKNING

Problem	Möjlig orsak	Förebyggande/Lösning
Gasbrännarna tänds inte.	<ul style="list-style-type: none"> •Inget gasflöde. •Kopplingsmutter och reglage är inte helt kopplade. •Gasflödet är blockerat. •Gasbrännaren och ventilen är löst kopplade. •Är grillen korrekt monterad? 	<ul style="list-style-type: none"> • Kontrollera om gasflaskan är tom. • Vrid kopplingsmuttern ca ett halvt till trefjärdedelsvarv tills den sitter fast. Spänn för hand, använd inga verktyg. • Rengör gasbrännarnas rör. • Koppla om gasbrännare och ventil. • Kontrollera stegen i monteringsinstruktionerna.
Plötsligt fall i gasflöde eller liten låga.	<ul style="list-style-type: none"> •Slut på gas. •Kortslutning i tryckkompenserad flödesventil. 	<ul style="list-style-type: none"> • Kontrollera om gasflaskan är tom. • Stäng av knapparna, vänta 30 sekunder och tänd grillen. Om lågorna ännu är små, tryck av knapparna och gasflaskans ventil. Koppla bort reglaget. Koppla på reglaget igen och gör ett läckagetest. Vrid på gasflaskans ventil, vänta 30 sekunder och tänd grillen.
Lågorna slocknar.	<ul style="list-style-type: none"> •Stark eller byig vind. •LP-gas håller på att ta slut. • Kortslutning i tryckkompenserad flödesventil. 	<ul style="list-style-type: none"> • Vänd grillens framsida mot vinden eller öka på lågornas styrka. • Se "<i>Plötsligt fall i gasflöde</i>" ovan.
Uppflammande.	<ul style="list-style-type: none"> •Fettlagring. •Överlopps fett i köttet. •För hög matlagningstemperatur. 	<ul style="list-style-type: none"> • Rengör grillen. • Skär bort fett från köttet före du grillar det. • Justera (sänk) temperaturen enligt behov.
Ihållande fettbrand.	<ul style="list-style-type: none"> •Fettsamling på grund av matrester runt gasbrännarna. 	<ul style="list-style-type: none"> • Tryck av knapparna. Vrid av gasen från gasflaskan. Lämna huven i läget och låt elden dö ut. Efter att grillen svalnat, lösgör och rengör alla delar.
Baklåga... (eld i gasbrännarnas rör).	<ul style="list-style-type: none"> • Gasbrännaren och/eller rören är blockerade. 	<ul style="list-style-type: none"> • Tryck av knapparna. Rengör gasbrännaren och/eller rören.

Teknisk information

Namn	Gasgrill för utomhusbruk (Outdoor Use Gas Grill)		
Modell nr.	Seattle		
Kategori	I3+(28-30/37)	I3B/P(30)	
Gastyp	Butan	Propan	Butan, Propan eller en blandning
Gastryck	20-30 mbar	37 mbar	30 mbar
Värmeinflöde	Huvudgasbrännare: 3,5 kW X4 Sidogasbrännare: 3,2 kW x1 Bakre gasbrännare: 3,5 kW x1	Huvudgasbrännare: 3,5 kW X4 Sidogasbrännare: 3,2 kW x1 Bakre gasbrännare: 3,5 kW x1	
Totalt värmeinflöde (Mängd)	20.7kW 1506g/tim	20.7kW 1506g/tim	
Huvudgasbrännare Injektor	0,93 mm	0,93 mm	
Sidogasbrännare Injektor	0,89 mm	0,89 mm	
Bakre gasbrännare injektor	0,93 mm	0,93 mm	
PIN-KOD	2531CU-0070		

ex. 0,93 mm indikerar att injektorns diameter är 0,93 mm

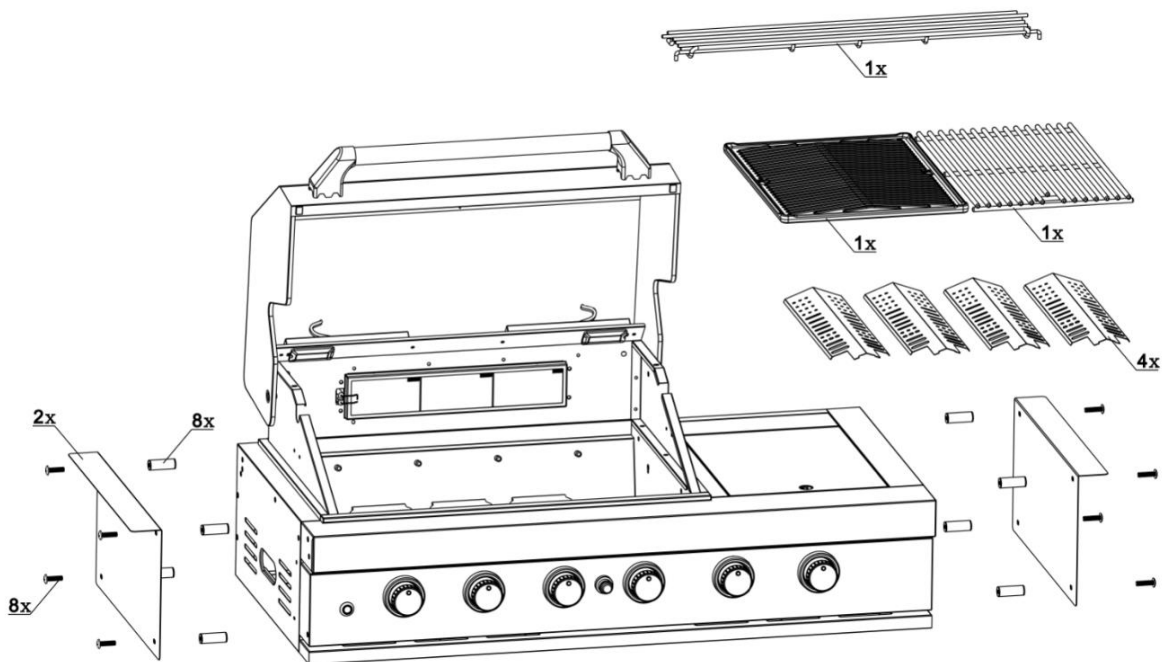
MONTERINGSINSTRUKTIONER

Nödvändiga verktyg:

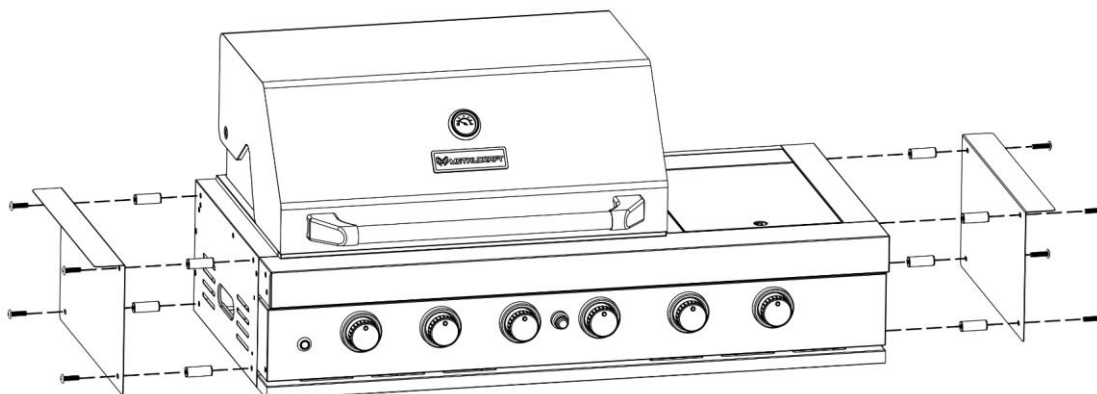
1. Philips skruvmejsel
2. Handskar (vid behov)



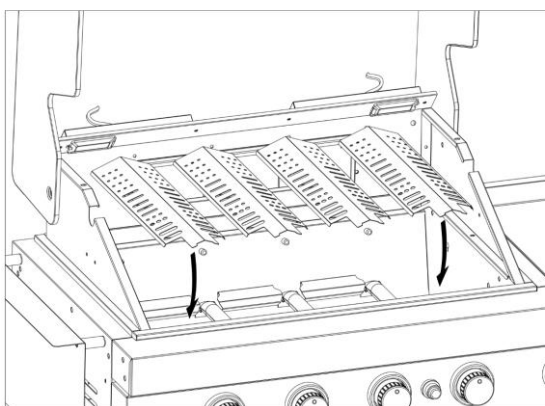
SPRÄNGSKISS



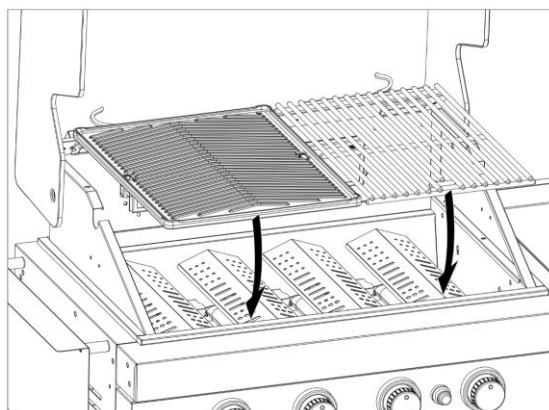
1. SPRANGSKISS



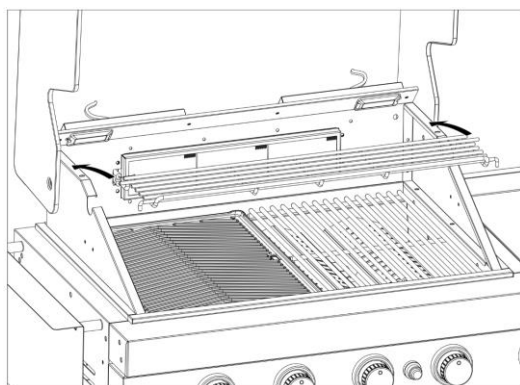
2. Montering av lågspridare



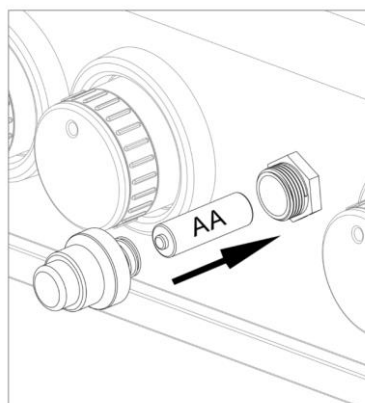
3. Montering av grillgaller



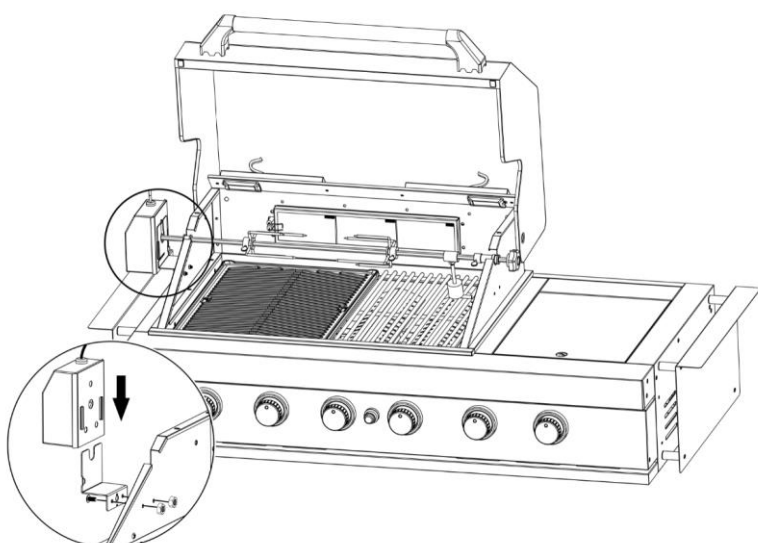
4. Montering av uppvärmnigsgaller



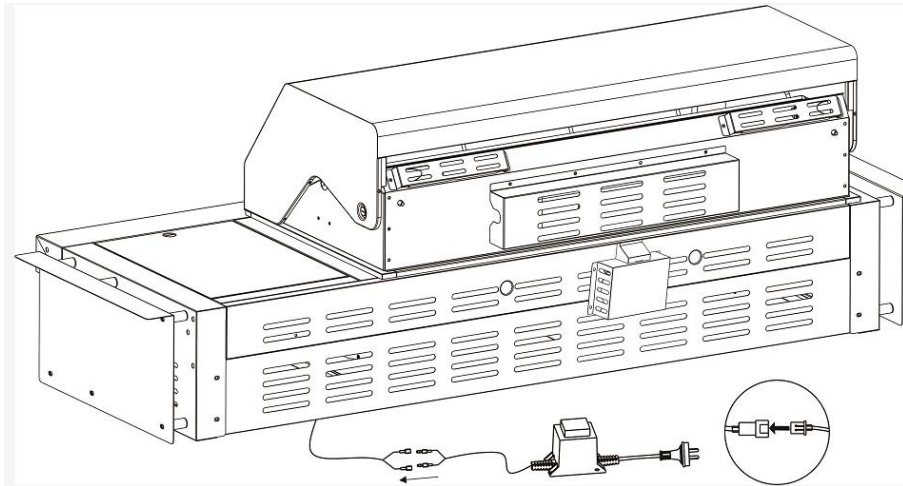
5. Montering av batteri för antändning. Batteriet medföljer inte maskinen. 1XAA batteri



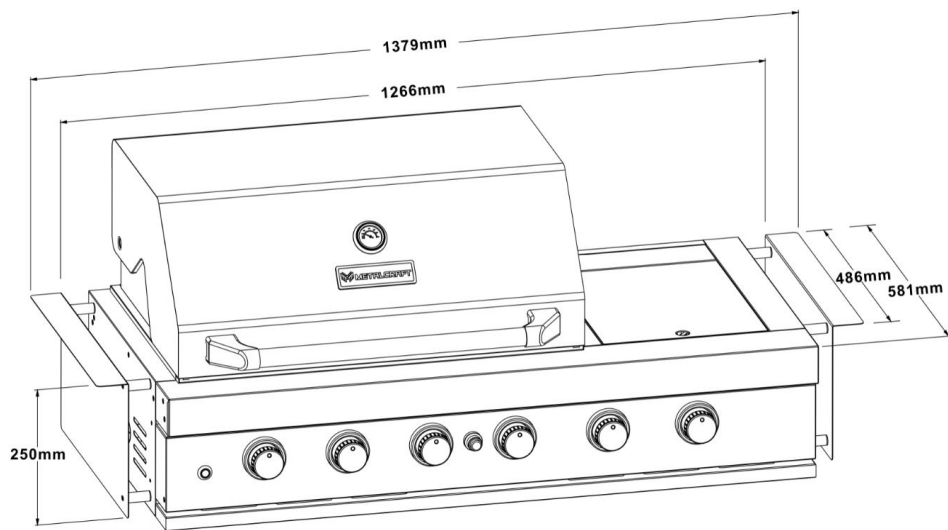
6. MONTERING AV ROTISERIKIT OCH MOTOR



7. Transformator



DIMENSION & BUILT CUTOUT



GRILLENS LAMPA

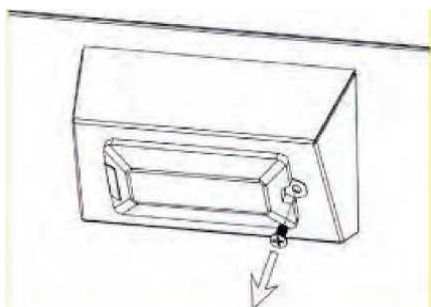
1. INPUT för nätadaptern är 230-240VAC, 50 Hz, OUTPUT är 12VAC, 5000mA, 60VA
2. Output för lampan är 12VAC, 10W

⚠ WARNING

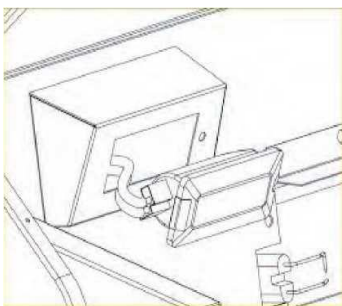
Förvara alltid stickkontakten torrt.

Hur byta ut grillens lampan (vid behov)

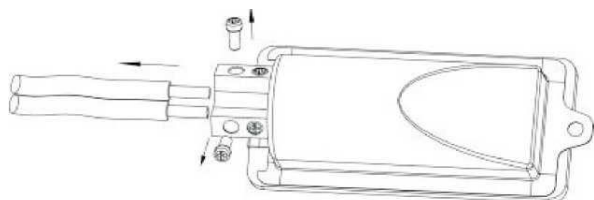
1. Skruva loss lampan



2. Lossa den från lamphuset



3. Skruva loss kabeln



4. By ut lampan mot en ny och montera på nytt.

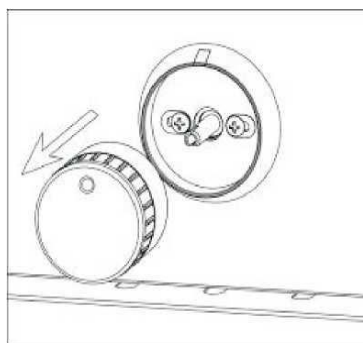
BLÅTT LED-LJUS

1. INPUT för nätadaptern är 230-240VAC, 50 Hz, OUTPUT är 12VAC, 5000mA, 60VA

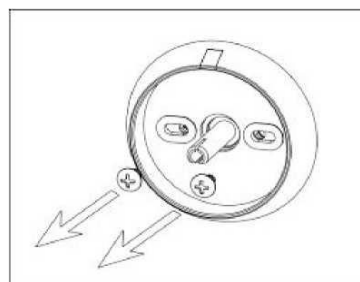
Att byta ut LED-ljus (vid behov)

Märk: LED-ljuset är inbyggt i kontrollinfattningen som en enda enhet. Om den måste bytas ut bör hela enheten bytas ut.

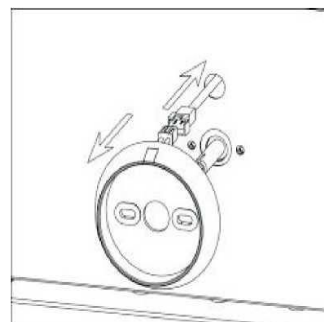
1. Lossa kontrollknappen.



2. Skruva loss knappens infattning.



3. Lossa enheten och ta loss LED-kabelkopplingar för



4. Installera den nya enheten och montera på nytt.