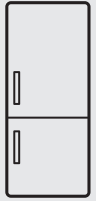




*Thinking of you*  
**Electrolux**



EN3201MOW

**DA** KØLE-/FRYSEKAB

**FI** JÄÄPAKASTIN

**SV** KYL-FRYS

BRUGSANVISNING

KÄYTTÖOHJE

BRUKSANVISNING

2

18

35



## INDHOLDSFORTEGNELSE

1. OM SIKKERHED.....	3
2. SIKKERHEDSANVISNINGER.....	4
3. PRODUKTBEKRIVELSE AF APPARATET.....	6
4. BETJENING.....	6
5. DAGLIG BRUG.....	7
6. RÅD OG TIP.....	8
7. VEDLIGEHOLDELSE OG RENGØRING.....	10
8. FEJLFINDING.....	11
9. INSTALLATION.....	14
10. TEKNISK INFORMATION.....	17

## VI TÆNKER PÅ DIG

Tak for dit køb af et Electrolux-apparat. Du har valgt et produkt, som giver dig årtiers professionel erfaring og innovation på én gang. Genialt og elegant. Det er designet med dig i tankerne. Så uanset hvornår du bruger det, kan du være sikker på, at du får fantastiske resultater hver gang.

Velkommen til Electrolux.

**Besøg vores websted for at:**



Få rådgivning, brochurer, fejlfinding, serviceinformation:  
**[www.electrolux.com](http://www.electrolux.com)**



Registrere dit produkt for bedre service:  
**[www.registerelectrolux.com](http://www.registerelectrolux.com)**



Købe tilbehør, forbrugsvarer og originale reservedele til dit apparat:  
**[www.electrolux.com/shop](http://www.electrolux.com/shop)**


## KUNDEPLEJE OG SERVICE

Brug altid originale reservedele.

Sørg for at have følgende data tilgængelig, når du kontakter vores autoriserede servicecenter: Model, PNC, serienummer.

Du finder oplysningerne på apparatets typeskilt.

 Advarsel/Forsigtig-Sikkerhedsanvisninger

 Generelle oplysninger og gode råd

 Miljøoplysninger

Ret til ændringer uden varsel forbeholdes.

## 1. ⚠️ OM SIKKERHED

Læs brugsanvisningen grundigt, før apparatet installeres og tages i brug. Producenten kan ikke drages til ansvar, hvis apparatet installeres forkert og anvendelsen forårsager skade. Opbevar altid brugsanvisningen sammen med apparatet til eventuel fremtidig brug.

### 1.1 Sikkerhed for børn og andre udsatte personer

- Apparatet kan bruges af børn fra 8 år og opefter samt af personer med nedsat fysisk, sensorisk eller psykisk funktionsevne, eller som mangler den nødvendige erfaring eller viden, hvis de er under opsyn eller er blevet instrueret i at bruge apparatet på en sikker måde samt forstår de medfølgende farer.
- Børn må ikke lege med apparatet.
- Opbevar al emballage utilgængeligt for børn.
- Rengøring og vedligeholdelse må ikke udføres af børn uden overvågning.

### 1.2 Generelt om sikkerhed

- Dette apparat er beregnet til husholdningsbrug eller lignende anvendelse, som f.eks.:
  - Stuehuse, kantineområder i butikker, på kontorer og i andre arbejdsmiljøer
  - Af kunder på hoteller, moteller, bed & breakfast og andre miljøer af indkvarteringstypen
- Sørg for, at der er frit gennemtræk gennem udluftninger, både i apparatets kabinet og i et evt. indbygningselement.
- Brug ikke mekaniske redskaber eller andre kunstige hjælpemidler til at fremskynde optøningen, medmindre de er anbefalet af producenten.
- Undgå at beskadige kølekredsløbet.
- Brug ikke el-apparater indvendig i køleskabet, med mindre det er anbefalet af producenten.
- Undlad at bruge højtryksrensere eller damp til at rengøre apparatet.

- Rengør apparatet med en fugtig, blød klud. Brug kun et neutralt rengøringsmiddel. Brug ikke slibende midler, skuresvampe, opløsningsmidler eller metalgenstande.
- Opbevar ikke eksplosive stoffer, som f.eks. aerosolbeholdere med brændbar drivgas, i dette apparat.
- Hvis netledningen er beskadiget, skal den af sikkerhedsgrunde udskiftes af producenten, dennes serviceværksted eller en tekniker med tilsvarende kvalifikationer.
- Hvis apparatet er udstyret med en ismaskine eller en vanddispenser, må de kun fyldes med drikkevand.
- Hvis apparatet kræver en vandtilslutning, må det kun sluttes til drikkevand.
- Indgangsvandtrykket (minimum og maksimum) skal være mellem 1 bar (0,1 MPa) og 10 bar (1 MPa).

## 2. SIKKERHEDSANVISNINGER

### 2.1 Installation



#### **ADVARSEL!**

Apparatet må kun installeres af en sagkyndig.

- Fjern al emballagen.
- Undlad at installere eller bruge et beskadiget apparat.
- Følg installationsvejledningen, der følger med apparatet.
- Vær altid forsigtig, når du flytter apparatet, da det er tungt. Brug altid sikkerhedshandsker.
- Sørg for, at luften kan cirkulere omkring apparatet.
- Vent mindst 4 timer, inden du slutter apparatet til strømforsyningen. Dette er for, at olien kan løbe tilbage i kompressoren.
- Installér ikke apparatet tæt på radiatorer eller komfurer, ovne eller kogeplader.
- Apparatets bagside skal anbringes mod væggen.
- Installér ikke apparatet, hvor der er direkte sollys.

- Installér ikke dette apparat på områder, der er for fugtige eller for kolde, som f.eks. udhuse, garager og vinkældere.

### 2.2 Tilslutning, el



#### **ADVARSEL!**

Risiko for brand og elektrisk stød.

- Apparatet skal tilsluttes strøm m/jord, jvf. Stærkstrømsreglementet.
- Alle elektriske tilslutninger skal udføres af en kvalificeret elektriker.
- Sørg for, at de elektriske data på typeskiltet svarer til strømforsyningen. Hvis det ikke er tilfældet, skal du kontakte en elektriker.
- Brug altid en korrekt monteret lovlig stikkontakt.
- Brug ikke multistik-adaptere og forlængerledninger.
- Pas på, du ikke beskadiger de elektriske komponenter (f.eks. netstik, netledning, kompressor). Kontakt servicecenteret eller en elektriker for at skifte de elektriske komponenter.
- Netledningen skal være under niveauet for netstikket.

- Sæt først netstikket i stikkontakten ved installationens afslutning. Sørg for, at der er adgang til elstikket efter installationen.
- Undgå at slukke for maskinen ved at trække i ledningen. Tag altid selve netstikket ud af kontakten.

## 2.3 Brug



### ADVARSEL!

Risiko for personskade, forbrændinger, elektrisk stød eller brand.

- Apparatets specifikationer må ikke ændres.
- Anbring ikke el-apparater (f.eks. ismaskiner) i apparatet, medmindre det er angivet på apparatet som egnet af producenten.
- Vær omhyggelig med ikke at forårsage skade på kølekredsløbet. Det indeholder isobutan (R600a), en naturgas med høj biologisk nedbrydelighed. Denne gas er brandbar.
- Hvis der opstår skader på kølekredsløbet, skal du sørge for, at der ikke er åben ild eller antændelseskilder i rummet. Luft ud i rummet.
- Lad ikke varme ting røre apparatets plastdele.
- Sæt ikke drikkevarer med kulsyre (brus) i fryserafdelingen. Dette vil skabe tryk på drikkevarerne.
- Opbevar ikke brandfarlig gas og væsker i apparatet.
- Undlad at bruge brændbare produkter eller ting, der er fugtet med brændbare produkter, i apparatet eller i nærheden af eller på dette.
- Rør ikke ved kompressoren eller kondensatoren. De er varme.
- Rør ikke ved ting fra fryserafdelingen, hvis dine hænder er våde eller fugtige.

- Når du tager en ispind fra apparatet, skal du ikke straks spise den. Vent nogle få minutter.
- Indfrys ikke madvarer, der har været optøet.
- Overhold opbevaringsanvisningerne på emballagen til frostvaren.

## 2.4 Vedligeholdelse og rengøring



### ADVARSEL!

Risiko for skader på mennesker eller apparat.

- Sluk for apparatet, og tag stikket ud af kontakten inden vedligeholdelse.
- Apparatets kølesystem indeholder kulbrinter. Kun en faguddannet person må udføre vedligeholdelse og opladning af enheden.
- Undersøg jævnligt apparatets afløb, og rengør det, hvis det er nødvendigt. Hvis afløbet er blokeret, ophobes afrimningsvandet i bunden af apparatet.

## 2.5 Bortskaffelse



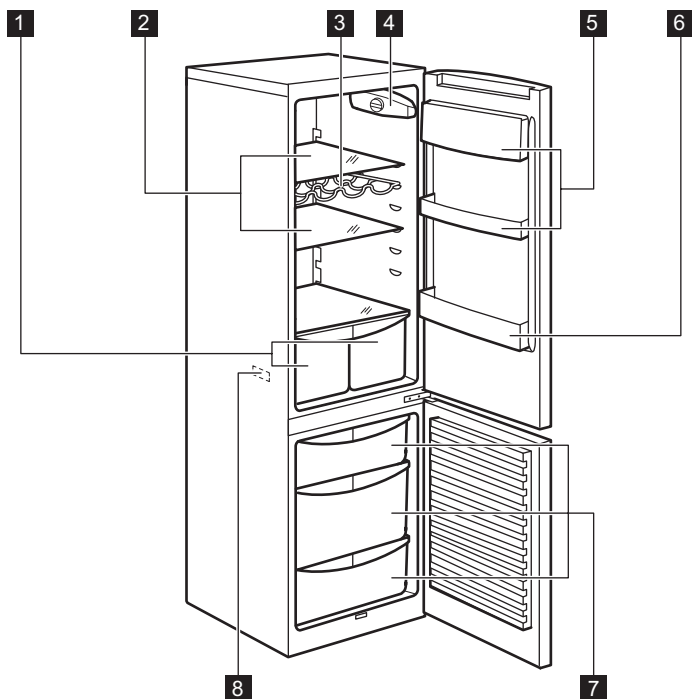
### ADVARSEL!

Risiko for personskade eller kvælning.

- Tag stikket ud af kontakten.
- Klip elledningen af, og kassér den.
- Fjern lågen, så børn og kæledyr ikke kan blive lukket inde i apparatet.
- Apparatets kølekredsløb og isoleringsmaterialer er ozonvenlige.
- Isoleringsskummet indeholder brændbar gas. Kontakt din genbrugsplads ang. oplysninger om, hvordan apparatet bortskaffes korrekt.
- Undgå at beskadige delene til køleenheden, der befinder sig i nærheden af varmeveksleren.

## 3. PRODUKTBEKRIVELSE AF APPARATET

### 3.1 Produktoversigt



- 1 Grøntsagsskuffer
- 2 Hylde i skab
- 3 Flaskestativ
- 4 Betjeningspanel
- 5 Hylde i låge

- 6 Flaskehylde
- 7 Fryserkurve
- 8 Mærkeplade

## 4. BETJENING

### 4.1 Aktivering

Sæt stikket i en stikkontakt.

Drej termostatknappen med uret til en mellemindstilling.

### 4.2 Deaktivering

Sluk for apparatet ved at dreje termostatknappen til positionen "O".

### 4.3 Indstilling af temperatur

Temperaturen reguleres automatisk.


Apparatet betjenes på følgende måde:

- Drej termostatknappen mod lavere indstillinger for at vælge minimum køling.
- Drej termostatknappen mod højere indstillinger for at vælge maksimal køling.

 Normalt er en mellemindstilling mest passende.

Når den præcise indstilling vælges, skal man dog huske på, at temperaturen i apparatet afhænger af:

- rumtemperaturen
- Hvor tit låget åbnes
- mængden af madvarer
- apparatets placering.

 Hvis den omgivende temperatur er høj eller skabet er helt fyldt, og termostatknappen står på det koldeste trin, kan kompressoren køre konstant, så der dannes rim eller is på bagvæggen. Hvis det sker, sættes termostatknappen på en højere temperatur, så den automatiske afrimning starter, og strømforbruget dermed falder.


## 5. DAGLIG BRUG

### 5.1 Nedfrysning af friske madvarer

Fryseafdelingen er velegnet til indfrysning af friske madvarer og til opbevaring af frosne og dybfrosne madvarer i lang tid.

Til nedfrysning af friske madvarer behøver mellemindstillingen ikke at ændres.

Men hvis maden skal nedfryses hurtigere, drejes termostatknappen hen på en højere indstilling for at få maksimal køling.

 I så fald kan temperaturen i køleafdelingen komme under 0 °C. Hvis det sker, sættes termostatknappen på en varmere indstilling.

Læg de madvarer, der skal indfryses, i det nederste rum.

Den maksimale mængde madvarer, der kan indfryses på 24 timer, står på **mærkepladen**, der er anbragt indvendigt i apparatet.

Indfrysningsprocessen varer 24 timer: I dette tidsrum må der ikke lægges andre madvarer i, som skal indfryses.

### 5.2 Opbevaring af frosne madvarer

Ved første start eller efter længere tids stilstand skal apparatet køre i mindst 2 timer, før der lægges madvarer i.

Fryseskufferne gør, at du hurtigt og nemt kan finde de madvarer, du skal bruge.

Hvis der skal opbevares store mængder madvarer, tages alle skuffer ud, undtagen nederste skuffe, der skal blive siddende for at sikre god luftcirkulation. På alle hylder er det muligt at anbringe madvarer som stikker ud over hylderne, dog skal der være minimum 15 mm ud til døren.



#### ADVARSEL!

Hvis madvarerne optøs ved et uheld, f.eks. som følge af strømsvigt, og strømafbrydelsen har varet længere end den angivne optøningstid, er det nødvendigt at spise madvarerne eller at tilberede dem og derefter indfryse dem igen (efter afkøling).

### 5.3 Optøning

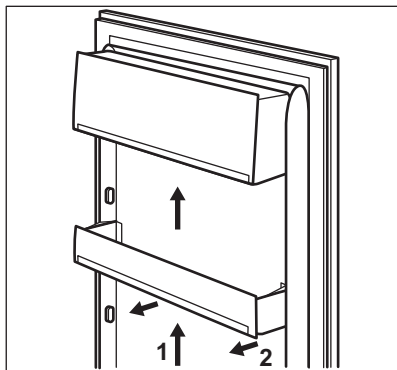
Når dybfrostvarer eller nedfrosne madvarer skal bruges, kan de optøs i køleafdelingen eller ved stuetemperatur, afhængig af hvornår de skal bruges.

Små stykker kan endda tilberedes uden optøning, direkte fra fryseren: I så fald forlænges tilberedningstiden.

### 5.4 Placering af dørhylder

Hylderne i døren kan sættes i forskellig højde, så der er plads til madvarer af forskellig størrelse.

1. Træk gradvist hylden i pilenes retning, indtil hylden er fri.
2. Sæt den derpå i den ønskede højde.



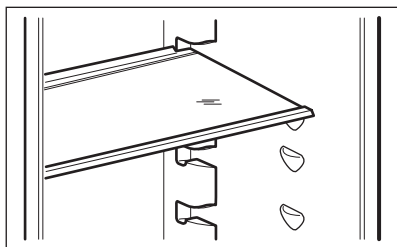
**i** Flyt ikke hylden nederst i døren. Den sikrer korrekt luftcirkulation.

### 5.5 Flytbare hylder

Køleskabets vægge har en række skinner, så hylderne kan placeres efter ønske.

Nogle af hylderne skal løftes op i bagkanten, før de kan tages ud.

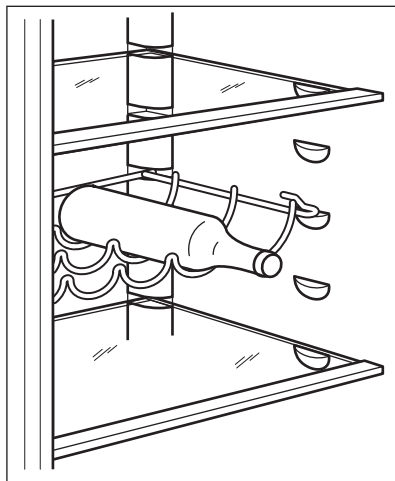
**i** Flyt ikke glashylden over grøntsagsskuffen. Den sikrer korrekt luftcirkulation.



### 5.6 Flaskestativ

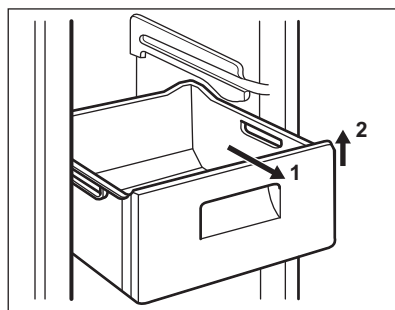
Sæt flaskehylden på plads, og sæt flaskerne i (med åbningerne fremad).

**i** Sæt kun lukkede flasker i.



### 5.7 Udtagning af fryserens frysekurve

Frysekurvene har endestop, så de ikke kan glide ud ved et uheld eller falde ned. Hvis en kurv skal tages ud af fryseren, trækker du den mod dig selv, og når du har nået endestoppet, vipper du forenden af kurven opad, indtil den kan tages ud.



Når kurven skal sættes på plads, løfter du lidt op i kurvens forende, mens du sætter den ind i fryseren. Når du er forbi endestoppene, kan kurven skubbes på plads.

## 6. RÅD OG TIP

### 6.1 Normale driftslyde

Følgende lyde er normale under drift:

- Der kommer en svag gurglende og boblende lyd fra kølerørene, når der pumpes kølemiddel.



- Der kommer en summende og pulserende lyd fra kompressoren, når der pumpes kølemiddel.
- Der kommer en pludselig smældende lyd fra apparatets inderside, som forårsages af termisk udvidelse (et naturligt og ufarligt fysisk fænomen).
- Der kommer en svag klik-lyd fra temperaturregulatoren, når kompressoren tændes eller slukkes.

## 6.2 Energisparetips

- Åbn lågen så lidt som muligt, og lad den ikke stå åben længere end højst nødvendigt.
- Hvis den omgivende temperatur er høj, termostatknappen står på lav temperatur, og apparatet er helt fyldt, kører kompressoren muligvis konstant, så der dannes rim eller is på fordampere. Hvis det sker, sættes termostatknappen på en varmere indstilling, så den automatiske afrimning starter, og strømforbruget dermed falder.
- Fjern ikke kuldeakkumulatorerne fra frysekurven, hvis dette forudses.

## 6.3 Råd om køling af friske madvarer

Sådan holder maden sig bedst:

- Sæt ikke dampende varm mad eller drikke i køleskabet
- Læg låg på maden eller pak den ind, især hvis den lugter stærkt
- Placer maden, så luften kan cirkulere frit rundt om den

## 6.4 Råd om køling

Nyttige tip:

- Kød (alle slags): Pakkes ind i polyætylenposer og lægges på glashylden over grøntsagsskuffen.
- Det er kun sikkert at opbevare kød på denne måde i højst 1-2 dage.
- Tilberedt mad, pålæg, kolde retter og lignende: Bør pakkes ind og kan stilles på alle hylder.
- Frugt og grønt: Bør rengøres grundigt og lægges i den/de særlige skuffe(r).
- Smør og ost: Bør lægges i specielle lufttætte beholdere eller pakkes ind i

alufolie eller polyætylenposer, så luften holdes bedst muligt ude.

- Flasker: Bør have låg på og opbevares enten i flaskestativet eller i dørens flaskehylde.
- Bananer, kartofler, løg og hvidløg må ikke lægges i køleskab, med mindre de er pakket ind.

## 6.5 Råd om frysning

Her er nogle vigtige tip om, hvordan du udnytter fryseafdelingen bedst muligt:

- Den maksimale mængde madvarer, der kan indfryses på 24 timer, står på typepladen.
- Indfrysningen tager 24 timer. I dette tidsrum bør der ikke lægges flere madvarer ind.
- Nedfrys kun førsteklasses madvarer, der er friske og grundigt rengjorte.
- Del maden op i små portioner, så den indfryses hurtigt og jævnt. Så kan du også hurtigt optø netop den mængde, du skal bruge.
- Pak maden ind i alufolie eller polyætylen, og sørg for, at indpakningen er lufttæt.
- Lad ikke friske, ikke-nedfrosne madvarer røre ved frostvarer, så temperaturen stiger i dem.
- Magre madvarer holder sig bedre og længere end fedtholdige. Salt nedsætter madens holdbarhed.
- Hvis sodavandsis spises direkte fra frostrummet, kan de give forfrysninger.
- Det er en god idé at mærke alle pakker med indfrysingsdato, så du har styr på holdbarheden.

## 6.6 Tips om opbevaring af frostvarer

For at få den største fornøjelse af dette apparat skal du:

- Sikre dig, at købte dybfrostvarer har været været korrekt opbevaret i forretningen.
- Sørg for at bringe frostvarer hjem hurtigst muligt og lægge dem i fryseren.
- Åbn lågen så lidt som muligt, og lad den ikke stå åben længere end højst nødvendigt.

- Optøede madvarer nedbrydes meget hurtigt og kan ikke nedfryses igen.
- Overskrid ikke udløbsdatoen på pakken.

## 7. VEDLIGEHOLDELSE OG RENGØRING



### ADVARSEL!

Se kapitlerne om sikkerhed.

### 7.1 Generelle advarsler



#### PAS PÅ!

Kobl apparatet fra strømforsyningen, før der udføres nogen som helst form for vedligeholdelse.



Apparatets kølesystem indeholder kulbrinter, og service og påfyldning af kølemiddel må derfor kun udføres af en autoriseret tekniker.



Apparatets dele og tilbehør egner sig ikke til opvask i maskine.

### 7.2 Første gang, apparatet tændes



#### PAS PÅ!

Før stikket sættes i stikkontakten, og der tændes for skabet første gang, skal du lade apparatet stå lodret i mindst 4 timer. Dette sikrer tilstrækkelig tid til, at olien løber tilbage i kompressoren. Ellers kan kompressoren eller de elektroniske komponenter tage skade.

### 7.3 Indvendig rengøring

Inden apparatet tages i brug bør det vaskes indvendig (inkl. tilbehør) med lukket vand tilsat neutral sæbe for at fjerne den typiske lugt af nyt apparat. Tør grundigt efter.



#### PAS PÅ!

Brug ikke sulfosæbe eller skuremiddel. Det vil skade overfladen.

### 7.4 Regelmæssig rengøring



#### PAS PÅ!

Undgå at trække i, flytte eller beskadige evt. rør og/eller ledninger i skabet.



#### PAS PÅ!

Undgå at beskadige kølesystemet.



#### PAS PÅ!

Når du flytter skabet, skal du løfte op i forkanten, så gulvet ikke bliver ridset.

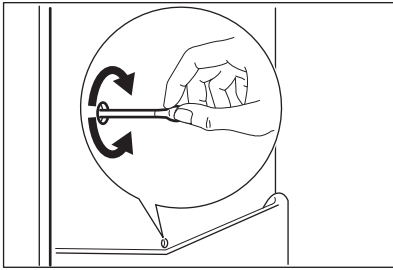
Apparatet skal jævnlig rengøres:

1. Vask det indvendigt, inkl. tilbehør, med lukket vand tilsat neutral sæbe.
2. Efterse jævnlig dørpakningerne, og tør dem af, så de er rene og fri for belægninger.
3. Skyl og tør grundigt af.
4. Rens kondensatoren og kompressoren bag på skabet med en børste, hvis der er adgang til dem. Det øger apparatets ydeevne og sparer strøm.

### 7.5 Afrimning af køleskabet

Under normal drift afrimes fordampere i køleafdelingen automatisk, hver gang kompressoren standser. Afrimningsvandet ledes ud gennem en rende og ned i en særlig beholder bag på apparatet (over motorkompressoren), hvor det fordamper.

Afløbet til afrimningsvand sidder midt i renden i køleafdelingen. Det skal jævnlig renses, så vandet ikke løber over og drypper ned på maden i skabet.



## 7.6 Afrimning af fryseren



### PAS PÅ!

Brug aldrig skarpe metalgenstande til at skrabe rim af fryseren. Det kan beskadige den. Brug ikke mekaniske redskaber eller andre kunstige hjælpemidler til at fremskynde optøningen, medmindre det er anbefalet af producenten. Hvis dybfrostvarernes temperatur er steget under afrimningen, kan det forkorte deres holdbarhed.



Ca. 12 timer før afrimningen indstilles termostatknappen til en lavere temperatur for at opbygge tilstrækkelig ekstra køling til afbrydelsen i driften.

Der vil altid dannes lidt rim på hylderne i frostrummet og rundt om øverste rum.

Fryseren skal afrimes, når laget af rim er 3-5 mm tykt.

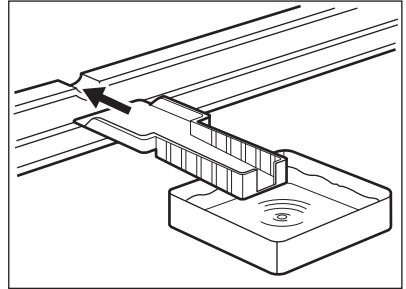
1. Sluk for apparatet, eller tag stikket ud af stikkontakten.
2. Tag eventuelle madvarer ud, pak dem ind i flere lag avispapir, og læg dem et koldt sted.



### ADVARSEL!

Rør ikke frostvarer med våde hænder. Hænderne kan fryse fast til pakken.

3. Lad døren stå åben, og sæt plastskraberen ind i den tilhørende holder midt i bunden. Sæt en skål nedenunder til at opsamle afrimningsvandet.



Sæt evt. en grydefuld varmt vand i frostafdelingen for at fremskynde optøningen. Fjern efterhånden de stykker is, der går løs under afrimningen.

4. Når afrimningen er afsluttet, tørres skabet grundigt af indvendigt, og skraberens gemmes til næste gang.
5. Tænd for apparatet. Læg madvarerne på plads i rummene efter tre timer.

## 7.7 Pause i brug

Tag følgende forholdsregler, når apparatet ikke skal bruges i længere tid:

1. Tag stikket ud af stikkontakten.
2. Tag al maden ud.
3. Afrim (hvis nødvendigt) og rengør apparatet og alt tilbehør.
4. Rengør apparatet inkl. alt tilbehør.
5. Lad døren/dørene stå åben for at forebygge ubehagelig lugt.



### ADVARSEL!

Hvis der skal være tændt for skabet: Bed nogen se til det en gang imellem, så maden ikke bliver fordærvet, hvis der har været strømsvigt.

## 8. FEJLFINDING



### ADVARSEL!

Se kapitlerne om sikkerhed.

## 8.1 Hvad gør man, hvis ...

Problem	Mulige årsager	Løsning
Apparatet virker slet ikke.	Der er slukket for apparatet.	Tænd for køleskabet.
	Stikket er ikke sat rigtigt i kontakten.	Sæt stikket helt ind i kontakten.
	Der er ingen strøm i stikkontakten.	Prøv at tilslutte et andet elektrisk apparat til den pågældende stikkontakt. Kontakt en autoriseret elektriker.
Apparatet støjer.	Apparatet står ikke stabilt.	Kontrollér, om apparatet står stabilt.
Pæren lyser ikke.	Pæren er i standby.	Luk og åbn døren.
	Pæren er defekt.	Se under "Udskiftning af pæren".
Kompressoren kører hele tiden.	Temperaturen er indstillet forkert.	Se under "Betjening".
	Der blev lagt for store mængder mad i på samme tid.	Vent nogle timer, og kontroller så temperaturen igen.
	Der er for høj stuetemperatur.	Se klimaklassediagrammet på typeskiltet.
	Madvarerne var for varme, da de blev lagt i apparatet.	Lad madvarerne komme ned på stuetemperatur, før de lægges i.
	Døren er ikke lukket rigtigt.	Se under "Lukning af døren".
Der er for meget rim og is.	Døren er ikke lukket korrekt, eller pakningen er defekt/snavset.	Se under "Lukning af døren".
	Proppen til afløbet er ikke sat rigtigt i.	Sæt proppen til afløbet rigtigt i.
	Madvarerne er ikke pakket godt nok ind.	Pak maden rigtigt ind.
	Temperaturen er indstillet forkert.	Se under "Betjening".
Der løber vand ned ad bagpladen i køleskabet.	Rimen smelter på bagpladen under den automatiske afrimningsproces.	Det er korrekt.
Der løber vand inde i køleskabet.	Vandafløbet er tilstoppet.	Rens vandafløbet.

Problem	Mulige årsager	Løsning
	Madvarer forhindrer, at vandet ikke løber ned i vandbeholderen.	Sørg for, at madvarerne ikke rører ved bagpladen.
Der løber vand ud på gulvet.	Smeltevandsafløbet er ikke tilsluttet til fordampningsbakken over kompressoren.	Tilslut smeltevandsafløbet til fordampningsbakken.
Døren flugter ikke med kabinettet eller støder på ventilationsristen.	Apparatet er ikke i vater.	Se under "Nivellering".
Temperaturen i apparatet er for lav/høj.	Temperaturen er ikke indstillet korrekt.	Vælg en højere/lavere temperatur.
	Døren er ikke lukket rigtigt.	Se under "Lukning af døren".
	Madvarenes temperatur er for høj.	Lad madvarerne køle ned til stuetemperatur, før de sættes i skabet.
	Der er lagt for store mængder mad i på samme tid.	Læg færre madvarer i ad gangen.
	Tykkelsen af rimen er over 4-5 mm.	Afrim apparatet.
	Døren er blevet åbnet for tit.	Åbn kun døren, når det er nødvendigt.
	Der cirkulerer ikke kold luft i apparatet.	Kontrollér, at der cirkulerer kold luft i apparatet.

**i** Hvis rådet ikke fører til det ønskede resultat, skal du henvende dig til nærmeste serviceværksted.

## 8.2 Lukke døren

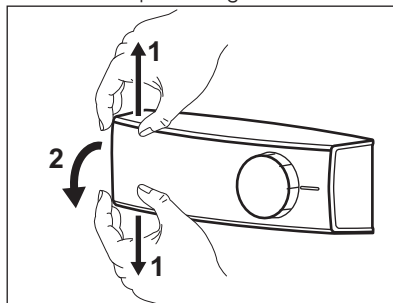
1. Rengør dørpakningerne.
2. Justér døren, hvis den ikke slutter tæt. Se under "Installation".
3. Udskift evt. defekte dørpakninger. Kontakt servicecentret.

## 8.3 Udskiftning af pæren

**i** Apparatet er forsynet med en indvendig LED-pære med lang holdbarhed.

**!** **PAS PÅ!**  
Tag stikket ud af kontakten.

1. Udved samtidig det gennemsigtige dæksel op og ned med fingrene, og løsn det i pileretningen.



2. Udskift pæren med en, der har samme effekt og form, og som er specielt beregnet til husholdningsapparater. (den maksimale effekt er angivet på lampedækslet).

3. Genmonter lampedækslet.
4. Sæt stikket i stikkontakten.
5. Åbn lugen.  
Kontrollér, at lampen lyser.

## 9. INSTALLATION



### ADVARSEL!

Se kapitlerne om sikkerhed.

### 9.1 Opstilling

Apparatet kan installeres et tørt sted med god udluftning, hvor rumtemperaturen passer til den anførte klimaklasse på apparatets typeskilt:

Klima-klasse	Omgivelsestemperatur
SN	+10°C til 32°C
N	+16°C til 32°C
ST	+16°C til 38°C
T	+16°C til 43°C

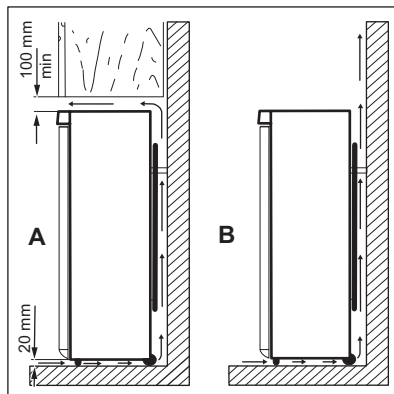


Der kan opstå visse funktionsproblemer for visse typer modeller, når de betjenes uden for dette interval. Der kan kun garanteres korrekt drift inden for det specifikke temperaturinterval. Hvis du er i tvivl om, hvor du kan installere apparatet, bedes du henvende dig til sælgeren, vores kundeservice eller til det nærmeste serviceværksted

### 9.2 Placering

Apparatet bør placeres i god afstand fra varmekilder som radiatorer, kedler, direkte sollys osv. Sørg for, at luften kan cirkulere frit omkring skabets bagside. Hvis apparatet skal stå under et overskab, skal der mindst være 100 mm mellem apparatets topplade og overskabets underside. Så fungerer apparatet optimalt. Ideelt bør apparatet dog ikke placeres under overskabe. Apparatet kan sættes

præcis i vater med en eller flere af de justerbare fødder i bunden af skabet.



### 9.3 Tilslutning, el

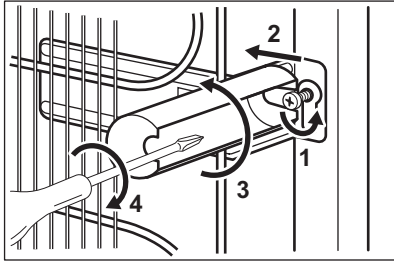
- Inden tilslutning til lysnettet skal det kontrolleres, at spændingen og frekvensen på mærkepladen svarer til boligens forsyningsstrøm.
- Apparatet skal tilsluttes strøm m/jord, jvf. Stærkstrømsreglementet. Stikket på netledningen har en kontakt til dette formål. Hvis der ikke er jord på stikkontakten, tilsluttes apparatet en særskilt jordforbindelse iht. Stærkstrømsreglementet. Spørg en autoriseret installatør til råds.
- Producenten fralægger sig ethvert ansvar, hvis de nævnte sikkerhedsregler ikke overholdes.
- Apparatet er i overensstemmelse med EU-direktiverne.

### 9.4 Bageste afstandsstykker

Du kan finde de to afstandsstykker i posen med dokumentationen.

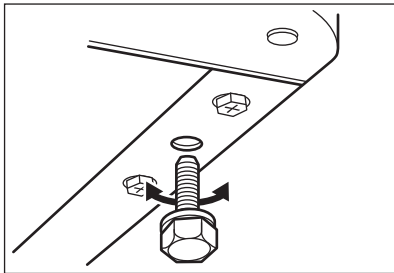
1. Løsn skruen.
2. Montér afstandsstykket under skruen.

3. Drej afstandsstykket til højre position.
4. Stram skruen igen.



## 9.5 Nivellering

Ved opstillingen skal det sikres, at apparatet er i vater. Det gøres med to justeringsfødder i bunden, under apparatets forkant.



## 9.6 Vending af dør



### ADVARSEL!

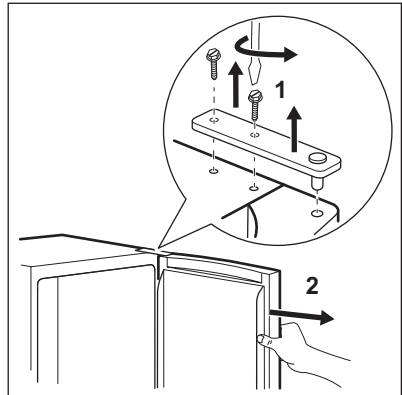
Inden der udføres nogen form for arbejde på apparatet, skal stikket altid tages ud af kontakten.



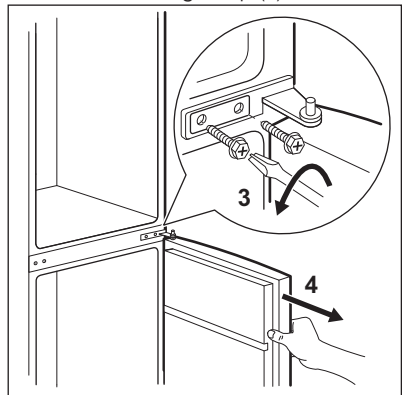
### PAS PÅ!

Under de følgende operationer anbefales det at få en hjælper til at holde godt fast i apparatets døre, mens arbejdet udføres.

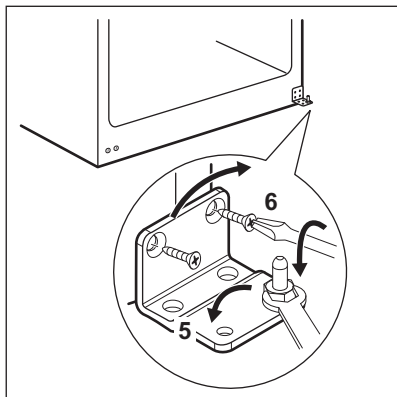
1. Åbn døren, og tøm hyldeerne.
2. Skru skruerne i det øverste hængsel ud (1).



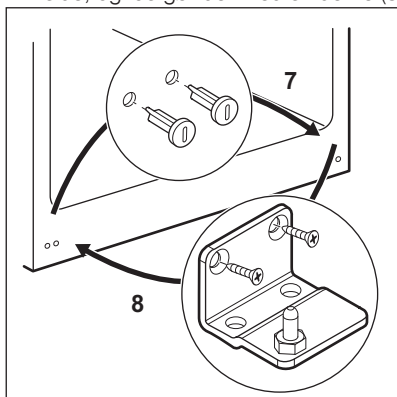
3. Fjern døren fra den midterste hængseltap (2).
4. Placér det øverste hængsels dæksel i hullerne på den modsatte side.
5. Skru skruerne i det midterste hængsel ud (3).
6. Fjern propperne på oversiden af begge døre, og flyt dem over på den anden side.
7. Fjern den nederste dør fra den nederste hængseltap (4).



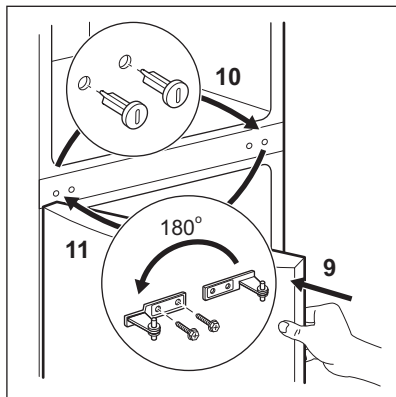
8. Skru tappen af det nederste hængsel (5), og skru den nederste hængseltap (6) ind i den venstre udboing på det nederste hængsel.



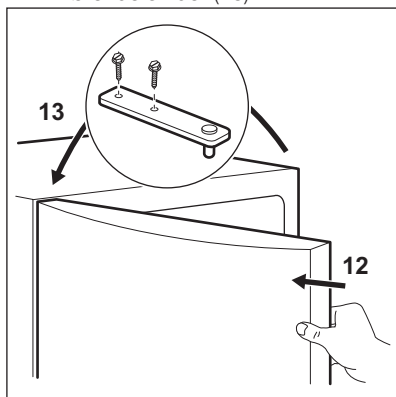
9. Skru skruerne i det nederste hængsel ud og fjern hængslet (8).
10. Skru de nederste dækselstik ud, og skru dem i hullet på den modsatte side (7).
11. Sæt det nederste hængsel i modsatte side, og fastgør det med skruerne (8).



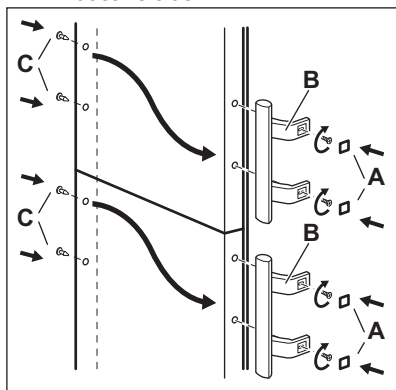
12. Placér den nederste dør på den nederste hængseltap (9).
13. Skru de midterste dækselstik ud, og skru dem i hullet på den modsatte side (10).
14. Sæt det midterste hængsel i modsatte side, og fastgør det med skruer (11).



15. Placér den øverste dør på den midterste hængseltap (12).
16. Fastgør døren med det øverste hængsel, og fastgør det med de tilhørende skruer (13).



17. Fastgør dørhåndtagene og propperne i modsatte side.





**i** Foretag en sidste kontrol for at sikre, at:

- Alle skruer er strammet.
- Den magnetiske pakning slutter tæt til kabinettet.
- Døren åbner og lukker rigtigt.

Undertiden slutter pakningen ikke perfekt til kabinettet, hvis omgivelserne er kolde (dvs. om vinteren). Hvis dette er tilfældet, skal du lade pakningen tilpasse sig selv. Hvis du ikke selv vil vende døren, kan du henvende dig til Electrolux Service A/S.

En tekniker herfra vil vende døren mod betaling.



## 10. TEKNISK INFORMATION

### 10.1 Tekniske data

Højde	mm	1745
Bredde	mm	595
Dybde	mm	642
Temperaturstigningstid	Timer	30
Spænding	Volt	230 - 240
Frekvens	Hz	50

De tekniske specifikationer fremgår af mærkepladen udvendigt eller indvendigt i apparatets samt af energimærket.

## 11. MILJØHENSYN

Genbrug materialer med symbolet . Anbring emballagematerialet i passende beholdere til genbrug. Hjælp med at beskytte miljøet og menneskelig sundhed samt at genbruge affald af elektriske og elektroniske apparater. Bortskaf ikke apparater, der er mærket med symbolet , sammen med husholdningsaffaldet. Lever produktet tilbage til din lokale genbrugsplads eller kontakt din kommune.

## SISÄLTÖ

1. TURVALLISUUSTIEDOT.....	19
2. TURVALLISUUSOHJEET.....	20
3. LAITTEEN KUVAUS.....	22
4. KÄYTTÖ.....	22
5. PÄIVITTÄINEN KÄYTTÖ.....	23
6. VIHJEITÄ JA NEUVOJA.....	25
7. HOITO JA PUHDISTUS.....	26
8. VIANMÄÄRITYS.....	28
9. ASENNUS.....	30
10. TEKNISET TIEDOT.....	33

## SINUN PARHAAKSESI

Kiitämme teitä Electrolux-laitteen hankinnasta. Olette valinneet tuotteen, joka perustuu vuosikymmenien aikana saatuun kokemukseen ja innovaatioon. Kekseliäs ja tyylikäs laite, joka on suunniteltu teitä ajatellen. Laitetta käyttäessänne voitte olla aina varma erinomaisista tuloksista.

Tervetuloa Electroluxiin.

**Vieraile verkkosivullamme:**



Saadaksesi käyttöön liittyviä neuvoja, esitteitä, vianmääritysohjeita ja huolto-ohjeita:

**[www.electrolux.com](http://www.electrolux.com)**



Tuotteen rekisteröimiseksi parempaa huoltoa varten:

**[www.registerelectrolux.com](http://www.registerelectrolux.com)**



Ostaaksesi laitteesi lisävarusteita, kulutusosia ja alkuperäisiä varaosia:

**[www.electrolux.com/shop](http://www.electrolux.com/shop)**

## ASIAKASPALVELU JA HUOLTO

Suosittellemme alkuperäisten varaosien käyttöä.

Pidä seuraavat tiedot saatavilla ottaessasi yhteyttä valtuutettuun huoltoliikkeeseemme. Malli, tuotenumero, sarjanumero.

Kyseiset tiedot löytyvät laitteen arvokilvestä.



Varoitukset/huomautukset ja turvallisuusohjeet



Yleisohjeet ja vinkit



Ympäristönsuojeluohjeita

Oikeus muutoksiin pidätetään.

## 1. ⚠️ TURVALLISUUSTIEDOT

Lue laitteen mukana toimitetut ohjeet ennen laitteen asennusta ja käyttöä. Valmistaja ei ota vastuuta henkilö- tai omaisuusvahingoista, jotka aiheutuvat laitteen virheellisestä asennuksesta tai käytöstä. Pidä ohjeet aina laitteen mukana tulevia käyttökertoja varten.

### 1.1 Lasten ja taitamattomien henkilöiden turvallisuus

- Vähintään 8 vuotta täyttäneet lapset ja sellaiset henkilöt, joiden fyysiset, sensoriset tai henkiset kyvyt eivät ole tähän riittäviä tai joilla ei ole laitteen tuntemusta tai kokemusta sen käytöstä, saavat käyttää tätä laitetta ainoastaan silloin, kun heidän turvallisuudestaan vastaava henkilö valvoo ja ohjaa heitä käyttämään laitetta turvallisesti ja ymmärtämään sen käyttöön liittyvät vaarat.
- Älä anna lasten leikkiä laitteella.
- Pidä kaikki pakkausmateriaalit lasten ulottumattomissa.
- Lapset eivät saa suorittaa puhdistusta tai huoltoa ilman valvontaa.

### 1.2 Yleiset turvallisuusohjeet

- Laite on tarkoitettu käytettäväksi kotiympäristöissä ja vastaavissa ympäristöissä, kuten:
  - maatalot, henkilöstön keittiöympäristöt liikkeissä, toimistoissa ja muissa työympäristöissä
  - hotellien, motellien ja muiden majatalojen asiakkaiden käyttöympäristöt.
- Pidä kalusteen sisään asennetun laitteen syvennyksen tai kalustekaapin ilmanvaihtoaukot vapaina.
- Älä yritä nopeuttaa sulatusta mekaanisilla tai muilla sellaisilla välineillä, joita valmistaja ei ole neuvonut käyttämään.
- Varo vahingoittamasta jäähdytysputkistoa.
- Älä käytä sähkölaitteita elintarvikkeiden säilytystiloissa, elleivät ne ole valmistajan suosittelemaa tyyppiä.

- Älä suihkuta vettä tai käytä höyryä laitteen puhdistamiseen.
- Puhdista laite kostealla pehmeällä liinalla. Käytä vain mietoja puhdistusaineita. Älä käytä hankausainetta, hankaavia pesulappuja, liuottimia tai metalliesineitä.
- Älä säilytä laitteessa räjähtäviä aineita, kuten syttyvien ponneaineiden aerosolipulloja.
- Jos virtajohto vaurioituu, sen saa vaaratilanteiden välttämiseksi vaihtaa vain valmistaja, huoltoliike tai vastaava ammattitaitoinen henkilö.
- Jos laitteessa on jääpalakone tai vesiautomaatti, täytä ne ainoastaan juomavedellä.
- Jos laite vaatii vesiliitännän, liitä se ainoastaan juomavesiverkostoon.
- Syöttöveden paineen tulee olla välillä (minimi- ja maksimiarvo) 1 bar (0,1 MPa) ja 10 bar (1 MPa)

## 2. TURVALLISUUSOHJEET

### 2.1 Asennus



#### **VAROITUS!**

Asennuksen saa suorittaa vain ammattitaitoinen henkilö.

- Poista kaikki pakkausmateriaalit.
- Vaurioitunutta laitetta ei saa asentaa tai käyttää.
- Noudata koneen mukana toimitettuja ohjeita.
- Siirrä laitetta aina varoen, sillä se on raskas. Käytä aina suojakäsineitä.
- Varmista, että ilmankierto on hyvä laitteen ympärillä.
- Odota vähintään 4 tuntia ennen kuin kytket laitteen sähköverkkoon. Täten öljy virtaa takaisin kompressoriin.
- Älä asenna laitetta lämmittimien tai liesien, uunin tai keittotasojen lähelle.
- Laitteen takaosa on asetettava seinää kohden.
- Laitetta ei saa asentaa suoraan auringonvaloon.
- Älä asenna tätä laitetta liian kosteisiin tai kylmiin tiloihin, kuten rakenteilla olevaan rakennukseen, autotaliin tai viinikellarin.

### 2.2 Sähköliitäntä



#### **VAROITUS!**

Tulipalo- ja sähköiskuvaara.

- Laite on kytkettävä maadoitettuun pistorasiaan.
- Kaikki sähkökytkennät tulee jättää asiantuntevan sähköasentajan vastuulle.
- Varmista, että arvokilven sähkötiedot vastaavat kotitalouden sähköverkon arvoja. Ota muussa tapauksessa yhteyttä sähköasentajaan.
- Kytke pistoke maadoitettuun pistorasiaan.
- Älä käytä jakorasioita tai jatkojohtoja.
- Varmista, etteivät sähköosat vaurioidui (esim. pistoke, virtajohto, kompressori). Ota yhteyttä huoltoliikkeeseen tai sähköasentajaan sähköosien vaihtamiseksi.
- Virtajohdon on oltava aina pistokkeen alapuolella.
- Kytke pistoke pistorasiaan vasta asennuksen jälkeen. Varmista, että laitteen verkkovirtakytkentä on ulottuvilla laitteen asennuksen jälkeen.

- Älä vedä virtajohdosta pistoketta irrottaessasi. Vedä aina pistokkeesta.

### 2.3 Käyttö



#### **VAROITUS!**

Henkilövahinkojen, palovammojen tai sähköiskujen tai tulipalon vaara.

- Älä muuta laitteen teknisiä ominaisuuksia.
- Älä aseta sähkölaitteita (esim. jäätelökoneita) laitteeseen, ellei valmistaja ole antanut lupaa niiden käyttöön.
- Varo, ettei jäähdytysputkisto vaurioidu. Se sisältää isobutaania (R600a), joka on hyvin ympäristöön yhteensopiva maakaasu. Kyseinen kaasu on syttyvää.
- Jos jäähdytysputkisto vaurioituu, varmista, ettei huoneessa ole avotulta ja sytytyslähteitä. Huolehdi hyvästä ilmanvaihdosta.
- Älä anna kuumien esineiden koskea laitteen muoviosia.
- Älä aseta virvoitusjuomia pakastimeen. Muutoin juomasäiliöön muodostuu painetta.
- Älä säilytä tulenarkoja kaasuja tai nesteitä laitteessa.
- Älä aseta laitteeseen, sen lähelle tai päälle syttyviä tuotteita tai syttyviin tuotteisiin kostutettuja esineitä.
- Älä kosketa kompressoriin tai lauhduttimeen. Ne ovat kuumia.
- Älä poista pakastimen tuotteita tai kosketa niihin, jos kätesi ovat märät tai kosteat.
- Kun poistat mehujään laitteesta, älä syö sitä välittömästi. Odota muutama minuutti.
- Älä pakasta uudelleen jo sulaneita elintarvikkeita.

- Noudata pakasteiden pakkauksessa olevia säilytysohjeita.

### 2.4 Hoito ja puhdistus



#### **VAROITUS!**

Virheellinen käyttö voi aiheuttaa henkilövahinkoja tai laitteen vaurioitumisen.

- Ennen kuin aloitat huoltoa tai puhdistusta, kytke laite pois toiminnasta ja irrota pistoke pistorasiasta.
- Laitteen jäähdytysyksikkö sisältää hiilivetyä. Ainoastaan pätevä alan ammattilainen saa huoltaa yksikköä ja täyttää sen uudelleen.
- Tarkista sulamisveden poistoaukko säännöllisesti ja puhdista se tarvittaessa. Jos poistoaukko on tukossa, sulanut vesi kerääntyy laitteen pohjalle.

### 2.5 Hävittäminen



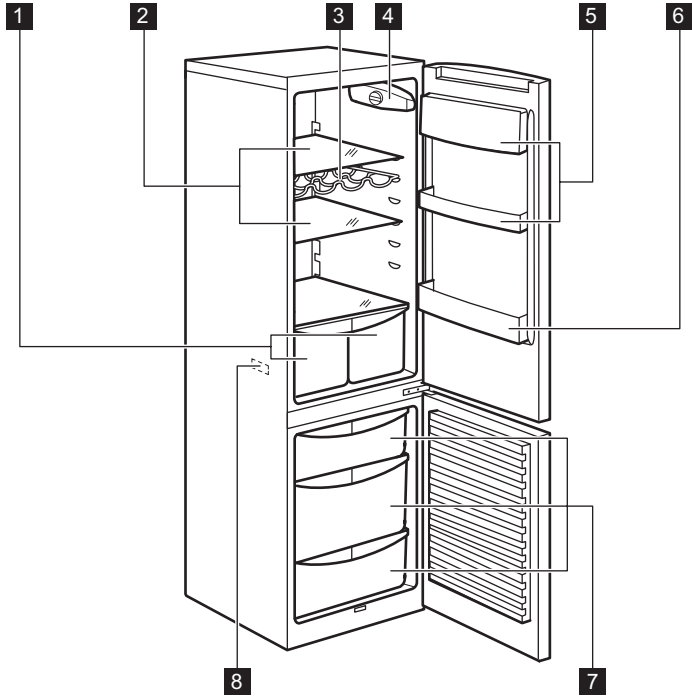
#### **VAROITUS!**

Henkilövahinko- tai tukehtumisvaara.

- Irrota pistoke pistorasiasta.
- Leikkaa johto irti ja hävitä se.
- Poista ovi, jotta lapset ja eläimet eivät voisi jäädä kiinni laitteen sisälle.
- Tämän laitteen jäähdytysputkistossa ja eristysmateriaaleissa ei ole otsonikerrokselle haitallisia aineita.
- Eristevaahto sisältää tulenarkaa kaasua. Kysy lisätietoa laitteen oikeaoppisesta hävittämisestä paikalliselta viranomaiselta.
- Älä vaurioita lämmönvaihtimen lähellä olevaa jääkaapin osaa.

## 3. LAITTEEN KUVAUS

### 3.1 Laitteen kuvaus



- 1 Vihanneslaatikot
- 2 Jääkaapin hyllyt
- 3 Pulloteline
- 4 Käyttöpaneeli
- 5 Ovilokerot

- 6 Pullohylly
- 7 Pakastuslaatikot
- 8 Arvokilpi

## 4. KÄYTTÖ

### 4.1 Laitteen käynnistäminen

Kiinnitä pistoke pistorasiaan.

Käännä lämpötilan säädintä myötäpäivään keskiasentoon.

### 4.2 Laitteen kytkeminen pois toiminnasta


Laite kytketään pois toiminnasta kääntämällä lämpötilan säädin asentoon "O".

### 4.3 Lämpötilan säätäminen

Lämpötila säätyy automaattisesti.


Laitetta käytetään seuraavasti:

- Lämpötilaa säädetään korkeammaksi kääntämällä lämpötilan säädintä pienempiä asetusarvoja kohti.
- Lämpötilaa säädetään kylmemmäksi kääntämällä lämpötilan säädintä suurempia asetusarvoja kohti.

 Keskiaseento on yleensä sopivin asetus.

Huomioi lämpötilan säätämisessä seuraavat siihen vaikuttavat asiat:

- huoneen lämpötila
- kuinka usein kantta avataan
- säilytettävien elintarvikkeiden määrä
- laitteen sijaintipaikka.

 Jos sijoituspaikan lämpötila on korkea tai laite on täynnä ja laitteen lämpötilaksi on valittu alhaisin lämpötila, kompressor voi käydä jatkuvasti, jolloin takaseinään muodostuu huurretta. Tässä tapauksessa lämpötilan säädin kannattaa kääntää korkeampaan lämpötilaan automaattisen sulatuksen käynnistämiseksi, jolloin myös energiankulutus vähenee.


## 5. PÄIVITTÄINEN KÄYTTÖ

### 5.1 Tuoreiden elintarvikkeiden pakastaminen

Pakastinosasto soveltuu tuoreiden elintarvikkeiden pakastamiseen sekä valmispakasteiden pitkäaikaiseen säilyttämiseen.

Kun pakastat tuoreita elintarvikkeita, keskimääräistä asetusta ei tarvitse muuttaa.

Voit kuitenkin nopeuttaa pakastumista kääntämällä lämpötilan säätimen kylmimpään asentoon.

 Tässä tilassa jääkaappiosaston lämpötila voi laskea alle 0 °C. Aseta lämpötilan säädin tällöin suuremman lämpötila-asetuksen kohdalle.

Aseta tuoreet pakastettavat elintarvikkeet alalokeroon.

24 tunnin aikana pakastettavien elintarvikkeiden enimmäismäärä on merkitty **arvokilpeen**, joka sijaitsee laitteen sisäpuolella.

Pakastusprosessi kestää 24 tuntia: tänä aikana pakastimeen ei saa lisätä uusia pakastettavia ruokia.

### 5.2 Pakasteiden säilyttäminen

Kun käytät pakastinta ensimmäistä kertaa tai pitkän käyttämättömän jakson jälkeen, anna laitteen toimia vähintään 2 tunnin ajan ennen kuin laitat siihen elintarvikkeita.

Pakastuslaatikoiden ansiosta löydät haluamasi pakkauksen helposti ja nopeasti. Jos pakastat suuren määrän elintarvikkeita, poista kaikki laatikot alalaatikkoa lukuun ottamatta. Alalaatikon on oltava paikallaan, jotta ilmankierto toimii asianmukaisesti. Kaikille hyllyille on mahdollista sijoittaa elintarvikkeita, jotka tulevat korkeintaan 15 mm oven yli.



#### **VAROITUS!**

Jos pakastin sulaa vahingossa esimerkiksi sähkökatkon vuoksi, kun sähkö on ollut poikki pitempään kuin teknisissä ominaisuuksissa (kohdassa Käyttöaika) mainitun ajan, sulaneet elintarvikkeet on käytettävä nopeasti tai valmistettava ruoaksi, jonka jälkeen ne voidaan pakastaa uudelleen (kun ne ovat jäähtyneet).

### 5.3 Sulatus

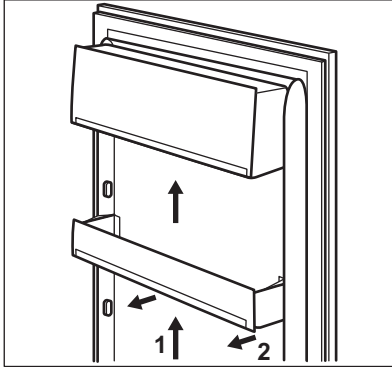
Pakasteet voidaan sulattaa ennen käyttöä jääkaapissa tai huoneen lämpötilassa riippuen siitä, kuinka nopeasti niitä tarvitaan.

Pienempiä paloja voidaan kypsentää myös jäisinä suoraan pakastimesta otettuna. Kypsennys kestää tässä tapauksessa pitempään.

## 5.4 Ovilokeroiden sijoittaminen

Ovilokerot voidaan sijoittaa eri korkeuksille siten, että erikokoiset pakkaukset mahtuvat lokeroihin.

1. Vedä lokeroa varovasti nuolen suuntaan, kunnes se irtoaa kiinnikkeestään.
2. Sijoita lokero sen jälkeen haluamalles korkeudelle.



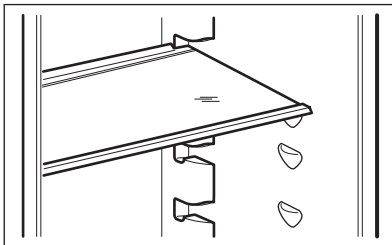
**i** Oikean ilmanvaihdon takaamiseksi älä poista alemmaa ovilokeroa.

## 5.5 Siirrettävät hyllyt

Jääkaapin seinissä on kannattimia eri tasoilla, minkä ansiosta hyllyt voidaan sijoittaa halutulle tasolle.

Joitakin hyllyjä täytyy nostaa takaa, jotta ne voi irrottaa.

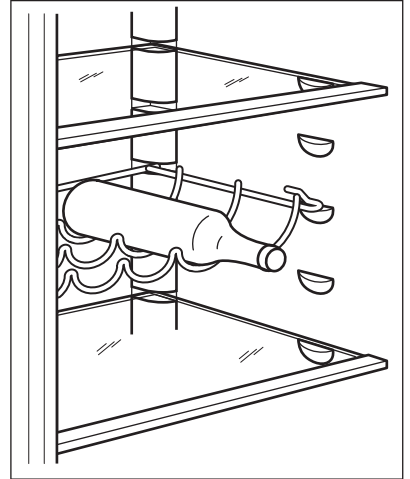
**i** Älä siirrä vihanneslaatikon yläpuolella olevaa lasihyllyä, jotta jääkaapin ilmanvaihto toimii oikein.



## 5.6 Pulloteline

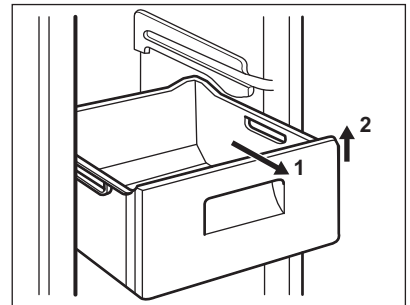
Sijoita pullot valmiiksi asetettuun hyllyyn (avattava puoli laitteen etuosaan päin).

**i** Aseta laitteeseen ainoastaan suljettuja pulloja.



## 5.7 Pakastuslaatikoiden poistaminen pakastimesta

Pakastuslaatikoissa on pysäytin, joka estää laatikoiden irtoamisen ja putoamisen vahingossa. Kun haluat poistaa laatikon kokonaan pakastimesta, vedä laatikkoa itseäsi päin pysäyttimeen saakka ja ota laatikko sen jälkeen pois kallistamalla sen etuosaa ylöspäin.



Laatikko asetetaan takaisin paikalleen nostamalla kevyesti sen etuosasta siten, että laatikko menee pakastimen sisään. Kun laatikko on mennyt pysäyttimien ohi, työnnä se paikalleen.



## 6. VIHJEITÄ JA NEUVOJA

### 6.1 Normaalin toiminnan äänet

Seuraavat äänet ovat normaaleja käytön aikana:

- Kevyt loriseva tai pulputtava ääni jäähdytysaineen kierron aikana.
- Huriseva ja sykkivä ääni kompressorista jäähdytysaineen kierron aikana.
- Äkillinen rätisevä lämpölaajenemisen aiheuttama ääni laitteen sisältä (luonnollinen ja vaaraton ilmiö).
- Kevyt napsahdusääni lämpötilan säätimestä kompressorin kytketyssä päälle tai pois päältä.

### 6.2 Energiansäästövinkejä

- Älä avaa ovea usein äläkä pidä ovea auki pitempään kuin on tarpeen.
- Jos ympäristön lämpötila on korkea ja lämpötila on säädetty hyvin kylmäksi laitteen ollessa aivan täynnä, kompressorin voi käydä jatkuvasti, jolloin höyrystimeen muodostuu huurretta tai jäätä. Aseta lämpötilan säädin tässä tapauksessa lämpimämpään asetukseen sulatuksen käynnistämiseksi, jolloin voit säästää energiaa.
- Älä poista kylmävaraajia pakastimen korista.

### 6.3 Tuoreiden elintarvikkeiden säilytys

Noudata seuraavia ohjeita varmistaaksesi elintarvikkeiden parhaan mahdollisen säilyvyyden:

- Älä laita jääkaappiin lämpimiä ruokia tai haihtuvia nesteitä.
- Peitä ruoka kannella tai kääri folioon tms. erityisesti, kun ruoka on voimakastuoksuisia.
- Sijoita elintarvikkeet jääkaappiin siten, että ilma pääsee kiertämään vapaasti niiden ympärillä

### 6.4 Säilytysohjeita

Vinkejä:

- Liha (kaikki tyypit): pakkaa muovipusseihin ja laita vihanneslaatikon päällä olevalle lasihyllylle.
- Säilytä lihaa tällä tavoin korkeintaan muutama päivä.
- Kypsennetyt ruoat, kylmät ruoat, jne.: kannella ja aseta ne mille hyllylle tahansa.
- Hedelmät ja vihannekset: puhdista huolellisesti ja säilytä niille tarkoitettussa laatikossa/laatikoissa.
- Voi ja juusto: säilytä ilmatiiviissä rasioissa tai pakattuna alumiinifolioon tai muovipussiin mahdollisimman ilmatiiviisti.
- Pullot: säilytä pullot suljettuina joko pullotelineessä tai oven pullohyllyssä.
- Banaaneita, perunoita, sipuleita ja valkosipuleita ei pidä säilyttää jääkaapissa pakkaamattomana.

### 6.5 Pakastusohjeita

Seuraavassa on muutamia tärkeitä ohjeita tehokkaan pakastamisen varmistamiseksi:

- 24 tunnin aikana pakastettavien elintarvikkeiden enimmäismäärä on merkitty arvokilpeen.
- Ruokien pakastuminen kestää 24 tuntia. Tänä aikana pakastimeen ei saa lisätä uusia pakastettavia ruokia.
- Pakasta vain korkealaatuisia, tuoreita ja puhdistettuja elintarvikkeita.
- Jaa ruoka pieniin annoksiin, jotta se pakastuu nopeasti ja täydellisesti. Tällöin voit myöhemmin sulattaa vain tarvitsemasi määrän.
- Kääri elintarvikkeet alumiinifolioon tai pakkaa muovipusseihin mahdollisimman ilmatiiviisti.
- Älä anna tuoreiden pakastamattomien ruokien koskea jo pakastuneita tuotteita, jotta niiden lämpötila ei nouse.
- Vähärasvaiset elintarvikkeet säilyvät paremmin ja pitempään rasvaisiin ruokiin verrattuna. Suola vähentää elintarvikkeiden säilytysaikaa.
- Jos jääpaloja nautitaan suoraan pakastimesta otettuina, ne voivat aiheuttaa kylmävammoja.

- Merkitse pakastuspäivämäärä kaikkiin pakkauksiin, jotta voit helposti seurata säilytysaikoja.

## 6.6 Pakasteiden säilytysohjeita

Noudata seuraavia ohjeita varmistaaksesi laitteen parhaan suorituskyvyn:

- Tarkista, että kaupasta ostamasi pakasteet on säilytetty oikein.
- Laita pakasteet pakastimeen mahdollisimman nopeasti ostoksilla käynnin jälkeen.

- Älä avaa ovea usein, älä myöskään pidä ovea auki pitempään kuin on tarpeen.
- Sulatettu pakaste pilaantuu nopeasti eikä sitä saa pakastaa uudelleen.
- Älä käytä tuotetta pakkaukseen merkityn viimeisen käyttöpäivän jälkeen.

# 7. HOITO JA PUHDISTUS



### **VAROITUS!**

Lue turvallisuutta koskevat luvut.

## 7.1 Yleiset varoitukset



### **HUOMIO!**

Kytke laite irti verkkovirrasta ennen minkäänlaisten puhdistustoimenpiteiden suorittamista.



Laitteen jäähdytysyksikkö sisältää hiilivetyä. Jäähdytysyksikön huollon ja täytön saa suorittaa ainoastaan valtuutettu huoltomekaanikko.



Jääkaapin varusteita ja osia ei saa pestä astianpesukoneessa.

## 7.2 Ensimmäinen käynnistäminen



### **HUOMIO!**

Jätä laite pystyasentoon vähintään 4 tunnin ajaksi ennen pistokkeen liittämistä pistorasiaan ja laitteen käyttöönottoa. Näin varmistetaan, että öljy palaa kompressoriin. Muutoin kompressori tai elektroniset komponentit voivat vaurioitua.

## 7.3 Sisätilan puhdistaminen

Ennen kuin otat laitteen käyttöön, pese sisäosat ja kaikki kaapin sisälle sijoitettavat varusteet haalealla vedellä ja miedolla pesuaineella poistaaksesi uudelle laitteelle tyypillisen hajun. Kuivaa pinnat ja varusteet lopuksi huolellisesti.



### **HUOMIO!**

Älä käytä puhdistusaineita tai hankaavia jauheita, sillä ne vahingoittavat pintoja.

## 7.4 Säännöllinen puhdistus



### **HUOMIO!**

Älä vedä, siirrä tai vahingoita kaapin sisällä olevia putkia ja kaapeleita.



### **HUOMIO!**

Varo vahingoittamasta jäähdytysjärjestelmää.



### **HUOMIO!**

Kun siirrät laitetta, nosta sitä etureunasta, jottet naarmuta lattiaa.

Laitte on puhdistettava säännöllisesti.

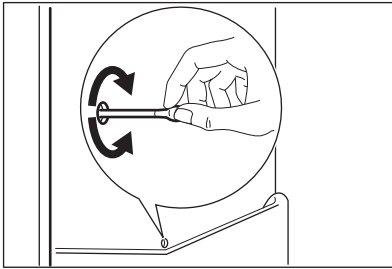
1. Puhdista sisäosa ja varusteet lämpimällä vedellä ja käsitiskiaineella.
2. Tarkista oven tiivisteet säännöllisesti ja pyyhi ne puhtaaksi.
3. Huuhtelee ja kuivaa huolellisesti.
4. Jos mahdollista, puhdista laitteen takaosassa sijaitsevat lauhdutin ja kompressori harjalla.

Tämä toimenpide parantaa laitteen suorituskykyä ja säästää energiaa.

## 7.5 Jääkaapin sulattaminen

Normaalikäytössä huurretta poistuu automaattisesti jääkaappiosaston höyrystimestä aina kompressorin pysähtyessä. Sulatusvesi valuu laitteen takana, kompressorin yläpuolella sijaitsevaan kaukaloon, josta se haihtuu.

Jääkaappiosaston kanavan keskellä oleva sulatusveden tyhjennysaukko on tärkeää puhdistaa säännöllisin väliajoin, jotta vettä ei tulvi yli ja tipu ruokien päälle.



## 7.6 Pakastimen sulattaminen



### HUOMIO!

Älä koskaan käytä teräviä metalliesineitä huurteen poistamisessa höyrystimestä, sillä se voi vahingoittua. Älä yritä nopeuttaa sulatusta mekaanisilla tai muilla välineillä, joita valmistaja ei ole neuvonut käyttämään. Pakasteiden lämpötilan nouseminen sulatuksen aikana voi lyhentää niiden turvallista säilytysaikaa.



Aseta alhaisempi lämpötila noin 12 tuntia ennen sulatuksen aloittamista, jotta pakasteet jäätyvät mahdollisimman kylmiksi ja varaavat näin itseensä kylmää sulatustoimenpiteen ajaksi.

Pakastimen hyllyihin ja yläosastoon muodostuu aina jonkin verran huurretta.

Sulata pakastin, kun huurrekerroksen paksuus on noin 3-5 mm.

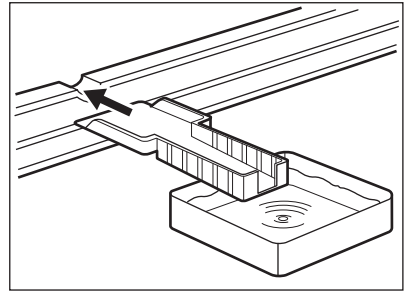
1. Kytke laite pois toiminnasta tai irrota pistoke pistorasiasta.
2. Poista pakastimesta kaikki elintarvikkeet, kääri ne paksultsi sanomalehteen ja laita viileään paikkaan.



### VAROITUS!

Älä koske pakasteisiin märin käsin. Kädet voivat jäätyä kiinni ruokaan.

3. Jätä ovi auki ja aseta muovikaavin laitteen alaosaan keskellä olevaan, sille tarkoitettuun paikkaan. Aseta kaapimien varren alapuolelle astia, joka kerää sulatusveden.



Voit nopeuttaa sulatusta laittamalla lämmintä vettä sisältävän astian pakastimen sisään. Poista myös sulatuksen aikana irtoilevat jääpalat pakastimen sisältä.

4. Kun pakastin on sulatettu, kuivaa sisäpinnat hyvin ja laita kaavin talteen.
  5. Kytke laitteeseen virta.
- Aseta pakasteet takaisin pakastimeen kolmen tunnin kuluttua.

## 7.7 Jos laitetta ei käytetä pitkään aikaan

Jos laitetta ei ole tarkoitus käyttää pitkään aikaan, suorita seuraavat toimenpiteet:

1. Kytke laite irti verkkovirrasta.
2. Ota kaikki ruoat pois
3. Sulata (jos tarpeen) ja puhdista laite sekä kaikki sen varusteet.
4. Puhdista laite ja kaikki lisävarusteet.
5. Jätä ovi/ovet raolleen, jotta laitteen sisälle ei muodostu epämiellyttävää hajua.

**VAROITUS!**

Jos jätät laitteen päälle, pyydä jotakin toista henkilöä tarkistamaan kaappiin jätetyt elintarvikkeet aika ajoin, jotta ne eivät pilaannu esimerkiksi sähkökatkon sattuessa.

## 8. VIANMÄÄRITYS

**VAROITUS!**

Lue turvallisuutta koskevat luvut.

### 8.1 Käyttöhäiriöt

Ongelma	Mahdollinen syy	Korjaustoimenpide
Laite ei toimi lainkaan.	Virta on katkaistu laitteesta.	Kytke laitteeseen virta.
	Pistoke ei ole kunnolla kiinni pistorasiassa.	Kiinnitä pistoke oikein pistorasiaan.
	Pistorasiaan ei tule jännitettä.	Kokeile kytkemällä pistorasiaan jokin toinen sähkölaite. Ota yhteys sähköasentajaan.
Laitteen käyntiääni on kova.	Laitetta ei ole tuettu kunnolla paikalleen.	Tarkista, onko laite vakaa.
Valo ei syty.	Lamppu on valmiustilassa.	Sulje ja avaa ovi.
	Lamppu on palanut.	Lue ohjeet kohdasta "Lampun vaihtaminen".
Kompressori käy jatkuvasti.	Lämpötila on asetettu virheellisesti.	Lue ohjeet Käyttö-luvusta.
	Laitteeseen on laitettu monia elintarvikkeita samanaikaisesti.	Odota muutama tunti ja tarkista lämpötila uudelleen.
	Huoneen lämpötila on liian korkea.	Katso ilmastoluokan taulukko arvokilvestä.
	Ruoka on pantu kodinkoneeseen liian lämpimänä.	Anna ruoan jäähtyä huoneen lämpötilaan ennen pakastamista.
	Ovi ei ole kunnolla kiinni.	Lue ohjeet kohdasta "Oven sulkeminen".

Ongelma	Mahdollinen syy	Korjaustoimenpide
Laitteessa on liikaa huurretta ja jäätä.	Ovea ei ole suljettu oikein tai tiiviste on viallinen/liikainen.	Lue ohjeet kohdasta "Oven sulkeminen".
	Veden poistoputken tulppa ei ole asetettu oikein.	Aseta veden poistoputken tulppa oikein.
	Elintarvikkeita ei ole pakattu kunnolla.	Pakkaa ruoat oikein.
	Lämpötila on asetettu virheellisesti.	Lue ohjeet Käyttö-luvusta.
Vettä valuu jääkaapin takaseinää pitkin.	Automaattisen sulatuksen aikana takaseinässä oleva huurre sulaa.	Tämä on normaalia.
Vettä valuu jääkaapin sisälle.	Veden tyhjennysaukko on tukossa.	Puhdista veden tyhjennysaukko.
	Elintarvikkeet estävät veden valumisen vedenkeruukaukaloon.	Tarkista, että elintarvikkeet eivät kosketa takaseinään.
Vettä valuu lattialle.	Sulatusvesiaukkoa ei ole liitetty kompressorin yläpuolella olevaan haihdutussastiaan.	Kiinnitä sulatusveden poistoputki haihdutusastiaan.
Ovi on kohdistettu virheellisesti tai se on ilmanvaihtosäleikön tiellä.	Laitte ei ole oikein tasapainotettu.	Katso kohta "Tasapainottaminen".
Laitteen lämpötila on liian alhainen tai korkea.	Lämpötilaa ei ole säädetty oikein.	Säädä lämpötila korkeammaksi/alhaisemmaksi.
	Ovi ei ole kunnolla kiinni.	Lue ohjeet kohdasta "Oven sulkeminen".
	Ruoat ovat liian lämpimiä.	Anna ruokien lämpötilan laskea huoneen lämpötilaan ennen kuin laitat ruoat laitteeseen.
	Laitteeseen on lisätty paljon ruokia samalla kertaa.	Aseta laitteeseen vähemmän ruokia yhdellä kertaa.
	Huurrekerroksen paksuus on yli 4-5 mm.	Sulata laite.
	Ovea on avattu liian usein.	Avaa ovi vain tarvittaessa.
	Laitteen kylmän ilman kierto ei toimi.	Tarkista kylmän ilman kierto.

- i** Jos ongelmaa ei ratkaista ohjeiden avulla, ota yhteyttä paikalliseen valtuutettuun huoltoliikkeeseen.

## 8.2 Oven sulkeminen

1. Puhdista oven tiivisteet.
2. Säädä ovea tarvittaessa. Lue ohjeet kohdasta "Asennus".
3. Vaihda tarvittaessa vaurioituneet oven tiivisteet. Ota yhteyttä valtuutettuun huoltoliikkeeseen.

## 8.3 Lampun vaihtaminen

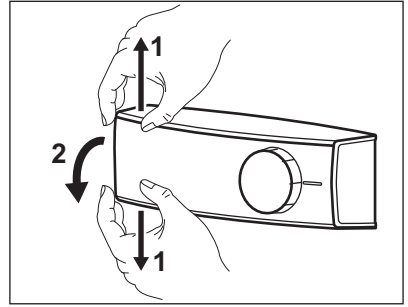
- i** Laitteessa on pitkäikäinen LED-sisävalo.



### HUOMIO!

Irrota pistoke pistorasiasta.

1. Paina läpinäkyvää suojusta sormilla samanaikaisesti ylös ja alas ja irrota se nuolien suuntaan.



2. Vaihda lamppu saman tehoiseen ja -muotoiseen lamppuun, joka on tarkoitettu erityisesti kodinkoneisiin. (maksimiteho on merkitty lampun suojaan).
3. Kiinnitä lampun suojuksen takaisin paikalleen.
4. Kiinnitä pistoke pistorasiaan.
5. Avaa ovi.  
Tarkista, että valo syttyy.

# 9. ASENNUKSEEN



### VAROITUS!

Lue turvallisuutta koskevat luvut.

## 9.1 Sijoittaminen

Asenna tämä laite kuivaan ja hyvin tuuletettuun sisätilaan, jossa ympäristön lämpötila vastaa laitteen arvokilvessä mainittua ilmastoluokkaa:

Ilmas- toluok- ka	Ympäristölämpötila
SN	+10°C – 32°C
N	+16 °C – 32°C
ST	+16 °C – 38°C
T	+16 °C – 43 °C

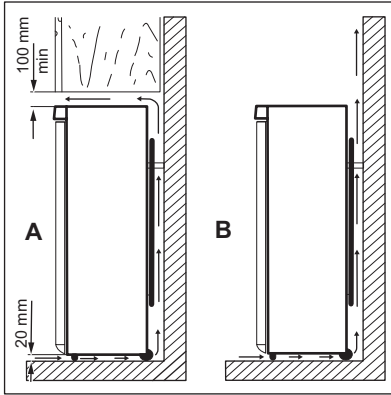


Joissakin malleissa voi esiintyä toiminnallisia ongelmia, jos niitä käytetään kyseisen käyttövälin ulkopuolella. Virheetön toiminta taataan vain määritetyillä lämpötilavälillä. Jos laitteen asennuspaikan valitsemisessa on epäselvyyksiä, käänny jälleenmyyjän, asiakaspalvelumme tai lähimmän huoltopalvelun puoleen.

## 9.2 Sijainti

Älä sijoita laitetta lämmönlähteiden, kuten lämpöpattereiden, boilerien tms. lähelle tai suoraan auringonvaloon. Tarkista, että ilma pääsee kiertämään vapaasti laitteen takana. Jos laite sijoitetaan keittiökaapin alapuolelle, laitteen yläreunan ja keittiökaapin välillä tulee olla vähintään 100 mm parhaan suorituskyvyn varmistamiseksi. Mahdollisuuksien mukaan tulee kuitenkin välttää sijoittamista laitetta kalustekaapin

alapuolelle. Laite voidaan säätää tarkasti vaakatasoon sen pohjassa olevan yhden tai useamman säätöjalan avulla.



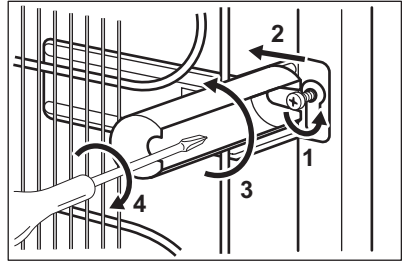
### 9.3 Sähköliitäntä

- Ennen kuin kytket laitteen verkkovirtaan, tarkista, että arvokilvessä mainittu jännite ja taajuus vastaavat verkkovirran arvoja.
- Laite on kytkettävä maadoitettuun pistorasiaan. Virtajohdon pistoke on varustettu maadoituskoskettimella. Jos pistorasia, johon laite kytketään, ei ole maadoitettu, ota yhteys sähköasentajaan ja pyydä asentajaa kytkemään laite erilliseen maadoitusliittimeen voimassa olevien määräysten mukaisesti.
- Valmistaja ei vastaa millään tavalla vahingoista, mikäli edellä olevia turvallisuusohjeita ei ole noudatettu.
- Tämä kodinkone vastaa Euroopan yhteisön direktiivejä.

### 9.4 Takaosan välikappaleet

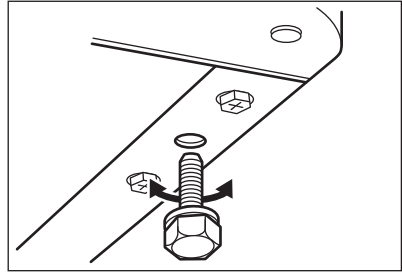
Kaksi välikappaletta toimitetaan asiakirjapussin mukana.

1. Avaa ruuvi.
2. Kiinnitä välikappale ruuvien alapuolelle.
3. Käännä välikappale oikeaan asentoon.
4. Kiristä ruuvit uudelleen.



### 9.5 Tasapainotus

Kun sijoitat laitteen paikalleen, tarkista, että se on vaakatasossa. Voit säätää laitteen vaakatasoon laitteen pohjassa etupuolella olevilla säätöjaloilla.



### 9.6 Oven kätisyden vaihtaminen



#### **VAROITUS!**

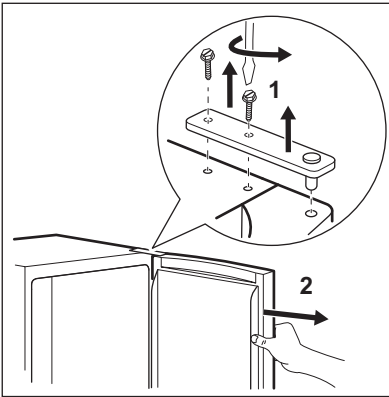
Irrota virtajohto pistorasiasta ennen kuin aloitat mitään toimenpiteitä.



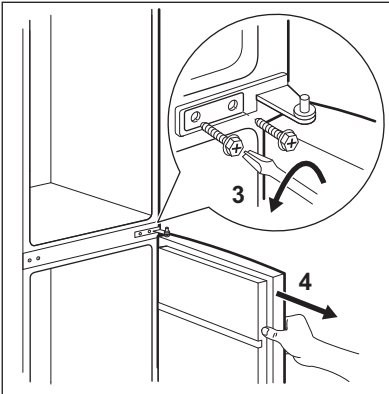
#### **HUOMIO!**

Avautumissuunnan vaihdossa tarvitaan toinen henkilö, joka pitää laitteen ovia tukevasti toimenpiteiden aikana.

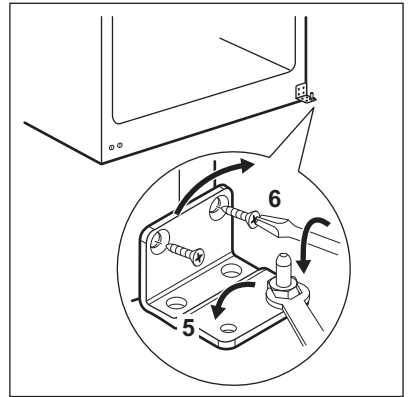
1. Avaa ovi ja tyhjennä hyllyt.
2. Ruuvaa auki oven yläsaranan (1) ruuvit.



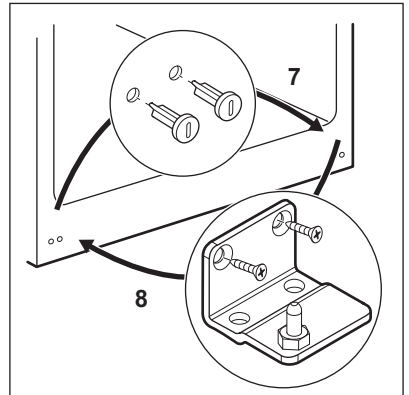
3. Poista ovi keskisaranan tapista (2).
4. Aseta yläsaranan suojus vastakkaisen puolen reikiin.
5. Irrota ruuvit keskisarananasta (3).
6. Irrota kummankin oven yläosassa olevat tulpat ja siirrä ne toiselle puolelle.
7. Poista alaovi alasaranan tapista (4).



8. Irrota alasaranan (5) tappi ja ruuvaa alasaranan tappi (6) alasaranan vasempaan reikään.

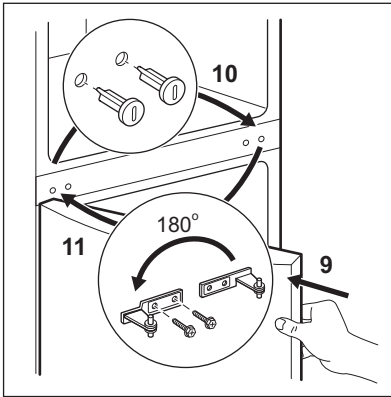


9. Irrota alasaranan ruuvit ja poista sarana (8).
10. Irrota alasuojuksen tapit ja ruuvaa ne vastakkaisen puolen reikään (7).
11. Aseta alasarana vastakkaiselle puolelle ja kiinnitä se ruuveilla (8).

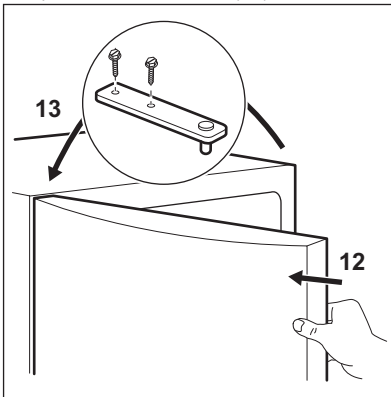


12. Aseta alaovi alasaranan tappiin (9).
13. Irrota keskisuojuksen tapit ja ruuvaa ne vastakkaisen puolen reikään (10).
14. Aseta keskisarana vastakkaiselle puolelle ja kiinnitä se ruuveilla (11).

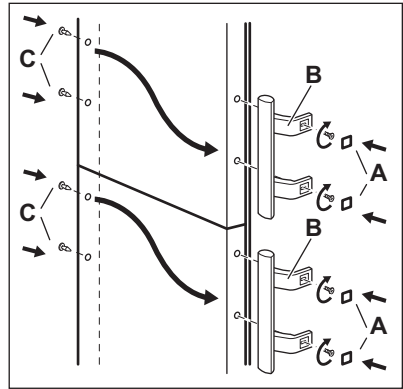




15. Aseta yläovi keskisaranan tappiin (12).  
 16. Kiinnitä ovi yläsaranalla ja asenna se paikoilleen ruuveilla (13).



17. Kiinnitä oven kahvat ja tapit vastakkaiselle puolelle.



**i** Tarkista lopuksi seuraavat seikat:

- Kaikki ruuvit on kiristetty.
- Magneettitiiviste on tarttunut tiukasti kaappiin.
- Ovi avautuu ja sulkeutuu kunnolla.

Jos sijoituspaikan lämpötila on alhainen (esim. talvella), tiiviste ei mahdollisesti tartu hyvin.

Odota tässä tapauksessa, että tiiviste kiinnittyy itsestään. Jos et halua suorittaa edellä kuvattuja toimenpiteitä itse, voit ottaa yhteyttä valtuutettuun huoltoliikkeeseen.

Huoltoliikkeen ammattitaitoinen asentaja vaihtaa oven kätisyyden korvausta vastaan.


## 10. TEKNISET TIEDOT


### 10.1 Tekniset tiedot

Korkeus	mm	1745
Leveys	mm	595
Syvyys	mm	642
Lämmönnousaika	tuntia	30
Jännite	V	230 - 240
Taajuus	Hz	50

Tekniset tiedot on merkitty laitteen ulkopuolelle tai sisäpuolelle kiinnitettyyn arvokilpeen ja energiatarraan.

## 11. YMPÄRISTÖNSUOJELU

Kierrätä materiaalit, jotka on merkitty merkillä . Kierrätä pakkaus asettamalla se asianmukaiseen kierrätysastiaan. Suojele ympäristöä ja ihmisten terveyttä kierrättämällä sähkö- ja elektroniikkaromut.

Älä hävitä merkillä  merkittyjä kodinkoneita kotitalousjätteen mukana. Palauta tuote paikalliseen kierrätyskeskukseen tai ota yhteyttä paikalliseen viranomaiseen.

# INNEHÅLL

1. SÄKERHETSINFORMATION.....	36
2. SÄKERHETSFÖRESKRIFTER.....	37
3. PRODUKTBESKRIVNING.....	39
4. ANVÄNDNING.....	39
5. DAGLIG ANVÄNDNING.....	40
6. RÅD OCH TIPS.....	42
7. SKÖTSEL OCH RENGÖRING.....	43
8. FELSÖKNING.....	45
9. INSTALLATION.....	47
10. TEKNISK INFORMATION.....	50

## VI TÄNKER PÅ DIG

Tack för att du köpt en Electrolux-produkt. Du har valt en produkt som för med sig årtionden av yrkeserfarenhet och innovation. Genial och elegant har den utformats med dig i åtanke. Så när du än använder den kan du känna dig trygg med att veta att du får fantastiska resultat varje gång.

Välkommen till Electrolux.

**Besök vår webbplats för att:**



Få tips om användning, broschyrer, felsökare, serviceinformation:  
**[www.electrolux.com](http://www.electrolux.com)**



Registrera din produkt för bättre service:  
**[www.registerelectrolux.com](http://www.registerelectrolux.com)**



Köp tillbehör, förbrukningsvaror och originalreservdelar till din produkt:  
**[www.electrolux.com/shop](http://www.electrolux.com/shop)**

## KUNDTJÄNST OCH SERVICE

Vi rekommenderar att originalreservdelar används.

Ha följande uppgifter tillhands när du kontaktar serviceavdelningen. Modell, PNC, serienummer.

Informationen finns på typskylten.



Varnings-/viktig säkerhetsinformation



Allmän information och tips



Miljöinformation

Med reservation för ändringar.

## 1. ⚠ SÄKERHETSINFORMATION

Läs noga de bifogade instruktionerna före installation och användning av produkten. Tillverkaren kan inte hållas ansvarig för personskador eller skador på egendom som orsakats av felaktig installation eller användning. Förvara alltid instruktionerna tillsammans med produkten för framtida bruk.

### 1.1 Säkerhet för barn och handikappade

- Denna produkt kan användas av barn från 8 års ålder och uppåt, och av personer med nedsatt fysisk, sensorisk eller mental förmåga, samt personer med bristande erfarenhet och kunskap, om de övervakas eller instrueras beträffande hur produkten används på ett säkert sätt och förstår de risker som är förknippade med användningen.
- Låt inte barn leka med produkten.
- Håll allt förpackningsmaterial utom räckhåll för barn.
- Rengöring och användarunderhåll ska inte utföras av barn utan tillsyn.

### 1.2 Allmän säkerhet

- Produkten är avsedd att användas i hushåll och liknande användningsområden som t.ex.:
  - Bondgårdar, personalkök i butiker, på kontor och andra arbetsmiljöer
  - Av gäster på hotell, motell, bed and breakfast och andra typer av boendemiljöer
- Se till att ventilationsöppningarna inte blockeras i produktens nisch eller i inbyggnadsutrymmet.
- Använd inga mekaniska verktyg eller andra medel för att påskynda avfrostningsprocessen utöver de som rekommenderas av tillverkaren.
- Var noga med att inte skada kylkretsen.
- Använd inga elektriska apparater inne i förvaringsutrymmena såvida de inte är av en typ som rekommenderas av tillverkaren.

- Spruta inte vatten eller ånga för att rengöra produkten.
- Rengör ugnen med en fuktig, mjuk trasa. Använd bara neutrala rengöringsmedel. Använd inte produkter med slipeffekt, skursvampar, lösningsmedel eller metallföremål.
- Förvara inte explosiva ämnen som t.ex. sprejburkar med lättantändligt bränsle i den här produkten.
- Om nätsladden är skadad måste den bytas av tillverkaren, tillverkarens servicerepresentant eller personer med motsvarande utbildning, för att undvika fara
- Om produkten är försedd med en ismaskin eller vattenmaskin ska de endast fyllas med vatten.
- Om produkten kräver en vattenanslutning ska den endast anslutas till en tillförselslang med drickbart vatten.
- Vattentrycket (minimum och maximum) måste vara mellan 1 bar (0,1 MPa) och 10 bar (1 MPa)

## 2. SÄKERHETSFÖRESKRIFTER

### 2.1 Installation



#### **WARNING!**

Endast en behörig person får installera den här produkten.

- Avlägsna allt förpackningsmaterial.
- Installera eller använd inte en skadad produkt.
- Följ de installationsinstruktioner som följer med produkten.
- Produkten är tung, så var alltid försiktig när du flyttar den. Använd alltid skyddshandskar.
- Se till att luft kan cirkulera i produkten.
- Vänta minst 4 timmar innan du ansluter produkten till eluttaget. Detta för att oljan skall hinna rinna tillbaka till kompressorn.
- Installera inte produkten nära element, spisar, ugnar eller hållar.
- Produktens bakre yta måste ställas mot väggen.
- Installera inte produkten så den står i direkt solljus.

- Installera inte den här produkten i områden som är för fuktiga eller för kalla, som t.ex. byggnadsförråd, garage eller vinkällare.

### 2.2 Elektrisk anslutning



#### **WARNING!**

Risk för brand och elektriska stötar.

- Produkten måste vara jordad.
- Alla elektriska anslutningar ska göras av en behörig elektriker.
- Kontrollera att produktens märkdata överensstämmer med din strömkälla. I annat fall kontakta en elektriker.
- Använd alltid ett korrekt installerat, stötsäkert och jordat eluttag.
- Använd inte grenuttag eller förlängningssladdar.
- Kontrollera så att du inte skadar de elektriska komponenterna (t.ex. stickkontakten, nätkabeln, kompressorn). Kontakta service eller en

elektriker för att ersätta skadade komponenter.

- Nätkabeln måste vara under stickkontaktens nivå.
- Anslut stickkontakten till eluttaget först vid slutet av installationen. Kontrollera att stickkontakten är åtkomlig efter installationen.
- Dra inte i nätkabeln för att koppla bort produkten från eluttaget. Ta alltid tag i stickkontakten.

## 2.3 Användning



### **WARNING!**

Risk för skador, brännskador eller elstötar.

- Ändra inte produktens specifikationer.
- Ställ inte elektriska produkter (t.ex. glassmaskiner) i produkten om inte tillverkaren uttryckligen säger att det är lämpligt.
- Var försiktig så att du inte skadar kylkretsen. Den innehåller isobutan (R600a), en naturgas som är miljöanpassad i hög grad. Denna gas är lättantändlig.
- Om kylkretsen skadas får inga flammor eller antändningskällor finnas i rummet. Ventilera rummet.
- Låt inte varma föremål vidröra plastdelarna i produkten.
- Lägg inte in läskedrycker i frysfacket. Detta skapar tryck i dricksflaskan.
- Förvara inte brandfarliga gaser eller vätskor i produkten.
- Placera inga lättantändliga produkter eller föremål som är fuktiga med lättantändliga produkter i, nära eller på produkten.
- Vidrör inte kompressorn eller kondensorn. De är heta.
- Ta inte bort eller vidrör inte föremål från frysdelen om händerna är våta eller fuktiga.

- När du tar ut en glasspinne ur produkten ska du inte äta den direkt. Vänta några minuter.
- Frys inte mat igen som en gång tinats.
- Följ förvaringsanvisningarna på förpackningen till den frusna maten.

## 2.4 Skötsel och rengöring



### **WARNING!**

Risk för personskador och skador på produkten föreligger.

- Stäng av produkten och koppla bort den från eluttaget före underhåll.
- Kylenheten i denna product innehåller kolväten Endast en behörig person får utföra underhåll och fylla kylapparaten.
- Undersök regelbundet tömningskanalen i kylan och rengör den vid behov. Om tömningskanalen täpps igen kommer avfrostat vatten att samlas på produktens botten.

## 2.5 Avfallshantering



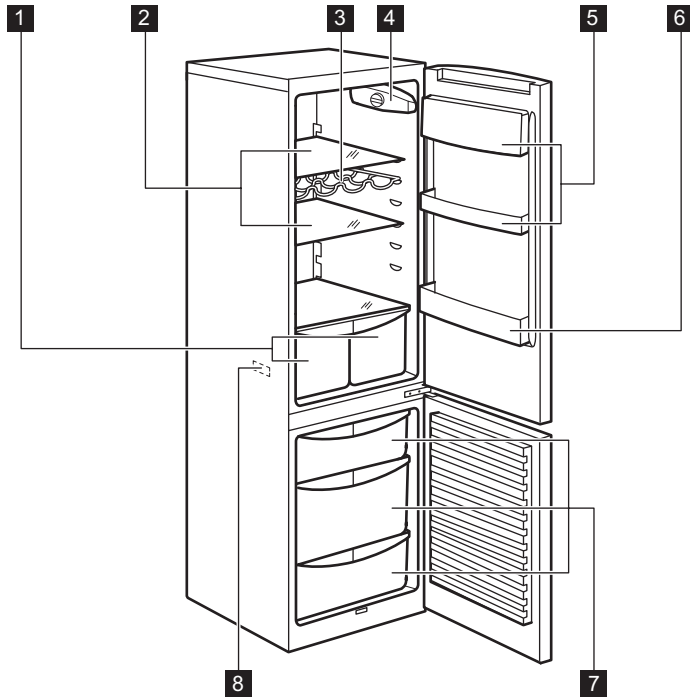
### **WARNING!**

Risk för kvävning eller skador.

- Koppla loss produkten från eluttaget.
- Klipp av strömkabeln och kassera den.
- Ta bort locket för att hindra att barn eller djur stängs in inuti produkten.
- Kylkretsen och isoleringsmaterialet i den här produkten är "ozonvänliga".
- Isoleringsmaterialet innehåller brandfarlig gas. Kontakta kommunen för information om hur produkten kasseras korrekt.
- Orsaka inte skada på den delen av kylanheten som är nära värmeväxlaren.

## 3. PRODUKTBESKRIVNING

### 3.1 Produktöversikt



- 1** Grönsakslådor
- 2** Skåphyllor
- 3** Flaskhylla
- 4** Kontrollpanel
- 5** Dörrhyllor

- 6** Flaskhylla
- 7** Fryslådor
- 8** Typskylt

## 4. ANVÄNDNING

### 4.1 Slå på

Sätt i stickkontakten i eluttaget.

Vrid temperaturreglaget medurs till en medelhög inställning.

### 4.2 Stänga av

Stäng av produkten genom att vrida temperaturreglaget till "O"-läget.

### 4.3 Temperaturreglering

Temperaturen regleras automatiskt.

Gör följande för att använda produkten:

- vrid temperaturreglaget mot de låga inställningarna för att erhålla låga kylnivåer.
- vrid temperaturreglaget mot de höga inställningarna för att erhålla höga kylnivåer.

 En medelhög inställning är i regel bäst.

Den exakta inställningen bör dock väljas med hänsyn till att temperaturen inne i produkten beror på:

- rumstemperaturen
- hur ofta locket öppnas
- mängden matvaror som förvaras
- produktens placering.

 Om produkten är inställd på en låg temperatur, och omgivningstemperaturen är hög eller produkten är full med matvaror, kan kompressorn arbeta kontinuerligt och medföra att frost bildas på den bakre väggen. I detta fall måste temperaturreglaget ställas in på en högre temperatur för att möjliggöra automatisk avfrostning och därigenom också sänka energiförbrukningen.

## 5. DAGLIG ANVÄNDNING

### 5.1 Infrysning av färska livsmedel

Produkten är lämplig för infrysning av färska livsmedel och långvarig förvaring av frysta och djupfrysta matvaror.

För att frysa in färsk mat behöver inte den medelhöga inställningen ändras.

För snabbare infrysning kan dock temperaturreglaget vridas till en högre inställning för att erhålla en högre kyleffekt.

 I detta läge kan temperaturen i kylskåpsutrymmet sjunka under 0 °C. Ställ i så fall in temperaturreglaget på en varmare inställning.

Lägg de färska matvarorna som ska frysas in i det nedersta facket.

Maximal mängd livsmedel som kan frysas inom 24 timmar anges på **typskylten** som sitter på produktens insida.

Infrysningen tar 24 timmar: lägg inte in andra livsmedel som ska frysas under denna period.

### 5.2 Förvaring av fryst mat

Vid första uppstart eller efter ett uppehåll i avstängt läge, låt produkten stå på i minst två timmar innan du lägger in några matvaror.

Fryslådorna gör att du snabbt och enkelt kan hitta det matpaket du söker. Om stora mängder mat skall förvaras, plocka ur alla lådor utom den nedre lådan. Denna måste

vara på plats för att säkerställa god luftcirkulation. På alla hyllor kan man placera mat som sticker ut 15 mm från dörren.



#### **WARNING!**

I händelse av en oavsiktlig avfrostning, t.ex. vid ett strömavbrott och avbrottet varar längre än den tid som anges i den tekniska informationen under "Säkerhet vid strömavbrott", måste den tinade maten konsumeras snabbt eller omedelbart tillagas och sedan frysas in på nytt (när maten har kallnat).

### 5.3 Upptining

Djupfryst och fryst mat kan, innan den används, tinas i kylen eller vid rumstemperatur beroende på den tid som står till förfogande för upptiningen.

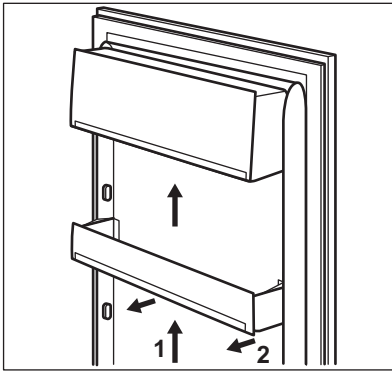
Småbitar kan till och med tillagas direkt från frysen medan de fortfarande är frysta. Tillagningen tar i detta fall dock lite längre tid.

### 5.4 Placering av dörrhyllorna

För att kunna förvara matförpackningar av olika storlekar kan dörrhyllorna placeras på olika nivåer.

1. Dra hyllan gradvis i pilarnas riktning tills den lossnar.
2. Placera om enligt behov.





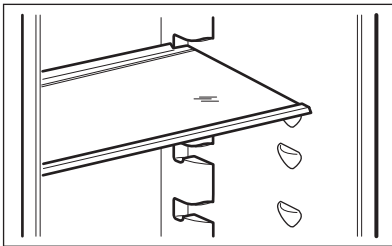
- i** Flytta inte den nedre dörphyllan detta för att säkerställa korrekt luftcirkulation.

### 5.5 Flyttbara hyllor

Väggarna i kylskåpet är försedda med ett antal hyllstöd så att hyllorna kan placeras enligt önskemål.

Vissa hyllor måste lyftas upp i bakkanten för att kunna avlägsnas.

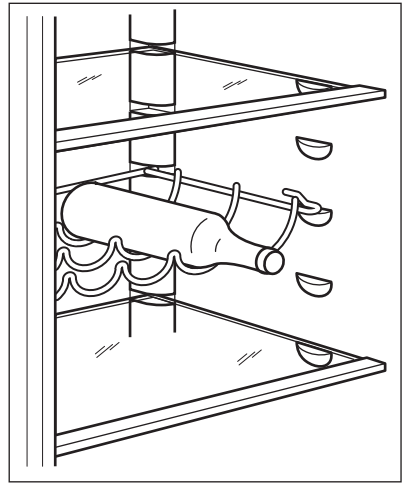
- i** Flytta inte glashyllan ovanför grönsakslådan detta för att säkerställa korrekt luftcirkulation.



### 5.6 Flaskhylla

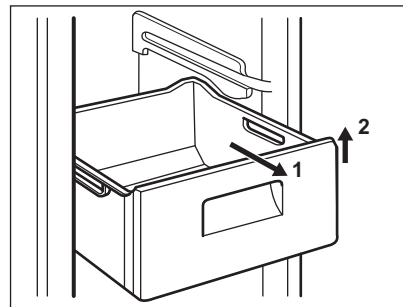
Placera flaskorna (med öppningarna vända utåt) i den redan installerade hyllan.

- i** Sätt bara in förslutna flaskor.



### 5.7 Borttagning av fryslådor från frysen

Fryslådorna har ett stopp som förhindrar att de oavsiktligt tas bort eller ramlar ut. För att ta ut en fryslåda ur frysen, drag lådan mot dig till stoppet och tag sedan bort den genom att vinkla den främre delen uppåt.



För att sätta tillbaka lådan, lyft upp lådans främre del något och sätt in den i frysen. När lådan har passerat stoppen, skjut in lådan på plats.

## 6. RÅD OCH TIPS

### 6.1 Normala driftljud

Följande ljud är normala under drift:

- Ett gurglande och bubblande ljud hörs från slingorna när köldmedlet pumpas runt.
- Ett surrande eller pulserande ljud hörs från kompressorn när köldmedlet pumpas runt.
- Ett plötsligt knackande ljud från produktens insida som orsakas av termisk dilatation (ett naturligt och ofarligt fysiskt fenomen).
- Ett gurglande klickljud hörs från temperaturregulatorn när kompressorn slås på eller av.

### 6.2 Tips för energibesparing

- Öppna inte dörren för ofta och låt den inte stå öppen längre tid än absolut nödvändigt.
- Om rumstemperaturen är hög, och temperaturreglaget är inställt på en låg temperatur och produkten är fulladdad, kan kompressorn arbeta kontinuerligt och medföra att frost eller is bildas på evaporatorn. Om detta inträffar, ställ in temperaturreglaget på ett varmare läge för att möjliggöra automatisk avfrostning och därigenom också sänka energiförbrukningen.
- Avlägsna inte kylackumulatörerna (i förekommande fall) från fryskorgen.

### 6.3 Tips för kylning av färska livsmedel

För att få bästa resultat:

- Förvara inte varm mat eller flyktiga vätskor i kylskåpet.
- Täck över eller förpacka maten, särskilt om den har en stark smak.
- placera mat så att luft kan cirkulera fritt omkring den

### 6.4 Tips för kylning

Praktiska råd:

- Kött (alla typer) : Lägg i plastpåsar och placera på glashyllan ovanför grönsakslådan.

- Av säkerhetsskäl bör kött förvaras på detta sätt i högst två dygn.
- Tillagad mat och kalla rätter: Dessa bör täckas över och kan placeras på valfri hylla.
- Frukt och grönsaker: Skölj av och rengör noga och lägg i den speciella grönsakslådan(-lådorna).
- Smör och ost: Dessa produkter bör läggas i särskilda, lufttäta behållare eller förpackas i aluminiumfolie eller plastpåsar för att få bort så mycket luft som möjligt.
- Flaskor: dessa bör ha kapsyl och förvaras lämpligen antingen i flaskstället eller i dörrens flaskhylla.
- Bananer, potatis, lök och vitlök som inte är förpackade bör inte förvaras i kylskåpet.

### 6.5 Tips för infrysning

Här följer några värdefulla tips som hjälper dig att använda infrysningsfunktionen på bästa sätt:

- den största mängd mat som kan frysas inom 24 timmar anges på typskylten
- Infrysningsprocessen tar 24 timmar. Ytterligare livsmedel som skall frysas in bör inte läggas in under denna period.
- frys endast in färska och rena matvaror av hög kvalitet.
- dela upp maten i små portioner för en snabbare och fullständig infrysning. Sedan kan du dessutom plocka ut och tina endast den mängd du behöver.
- slå in maten i aluminiumfolie, eller lägg den i plastpåsar och se till att förpackningarna är lufttäta;
- låt inte färsk, ej infrysad mat komma i kontakt med redan infrysad mat för att temperaturen inte skall öka i den infrysade maten.
- magra matvaror håller sig bättre och längre än feta. Salt minskar livslängden på matvaror.
- isglass kan, om den konsumeras direkt från frysfacket, orsaka frysskador på huden;
- det är lämpligt att anteckna datumet för infrysning på varje separat förpackning så att du kan hålla reda på förvaringstiderna.

## 6.6 Tips för förvaring av fryst mat

Observera följande för att utnyttja produktens prestanda på bästa sätt:

- Kontrollera att kommersiellt infrysda matvaror har förvarats på rätt sätt av återförsäljaren.
- transportera frysta matvaror från affären till frysen så snabbt som möjligt;

- öppna inte dörren för ofta och låt den inte stå öppen längre tid än absolut nödvändigt.
- när fryst mat tinas upp försämras den snabbt och får inte frysas in på nytt.
- överskrid inte den förvaringsperiod som anges av tillverkaren.

# 7. SKÖTSEL OCH RENGÖRING



### VARNING!

Se säkerhetsavsnitten.

## 7.1 Allmänna varningar



### FÖRSIKTIGHET!

Koppla loss produkten från eluttaget innan du utför någon form av underhåll.



Kylenheten i denna produkt innehåller kolväten. Underhåll och påfyllning får därför endast utföras av en auktoriserad servicetekniker.



Tillbehören och andra delar av produkten är inte lämpliga för rengöring i diskmaskin.

## 7.2 Initial ström på



### FÖRSIKTIGHET!

Innan man sätter i stickkontakten i uttaget och sätter igång skåpet första gången ska man låta produkten stå upprätt i minst 4 timmar. Då kan man vara säker på att oljan runnit tillbaka till kompressorn. Annars kan kompressorn eller de elektroniska delarna skadas.

## 7.3 Invändig rengöring

Innan du använder produkten första gången ska du rengöra insidan och alla invändiga tillbehör med ljummet vatten och en liten mängd neutral såpa för att ta bort den typiska lukten hos nya produkter. Eftertorka sedan noga.



### FÖRSIKTIGHET!

Använd inga starka rengöringsmedel eller skurpulver eftersom sådana produkter skadar ytfinishen.

## 7.4 Regelbunden rengöring



### FÖRSIKTIGHET!

Dra inte i, flytta inte och undvik att skada rörledningarna och kablarna inne i produkten.



### FÖRSIKTIGHET!

Var försiktig så att du inte skadar kylsystemet.



### FÖRSIKTIGHET!

När du flyttar produkten ska du lyfta upp den i framkanten så att inte golvet repas.

Utrustningen måste rengöras med jämna mellanrum:

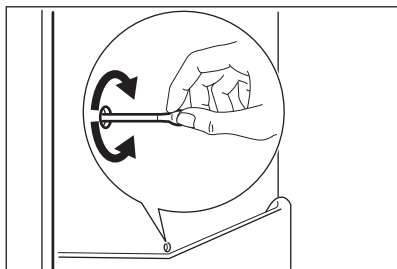
1. Rengör kylens/frysens insida och alla tillbehör med ljummet vatten och en liten mängd neutral såpa.
2. Inspektera regelbundet dörrtätningarna och torka dem rena från eventuell smuts.
3. Skölj av och torka noggrant.
4. Rengör kondensorn och kompressorn (om de går att komma åt) på produktens baksida med en borste. Detta förbättrar produktens prestanda och bidrar till en lägre energiförbrukning.

## 7.5 Avfrostning av kylskåpet

Frost avlägsnas automatiskt i kylutrymmet varje gång kompressorn stannar under

normal användning. Det avfrostade vattnet töms ut via en ränna i en särskild behållare som sitter ovanför kompressorn på produktens baksida, där vattnet avdunstar.

Det är viktigt att regelbundet rengöra smältvattnets tömningshål i mitten av kylskåpsutrymmet för att undvika att vattnet rinner över och droppar ned på matvarorna.



## 7.6 Avfrostning av frysen



### FÖRSIKTIGHET!

Använd aldrig vassa metallverktyg för att skrapa av frost från evaporatorn, eftersom den kan skadas. Använd inga mekaniska verktyg eller andra medel för att påskynda avfrostningsprocessen utöver de som rekommenderas av tillverkaren. En temperaturhöjning hos frysta matförpackningar kan förkorta tiden som de kan förvaras utan säkerhetsrisk.



Cirka 12 timmar före avfrostningen ställer du in en lägre temperatur för att bygga upp en tillräcklig kylreserv för driftsavbrottet.

En viss mängd frost bildas alltid på frishyllorna och runt det övre facket.

Frosta av frysen när frostlagret har en tjocklek på cirka 3-5 mm.

1. Stäng av produkten och koppla loss den från eluttaget.

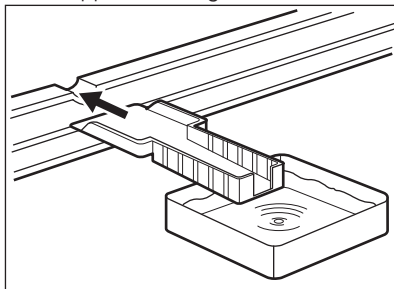
2. Plocka ut matvarorna, slå in dem i flera lager med tidningspapper och lägg dem på en sval plats.



### VARNING!

Ta inte i fryst mat med våta händer. Dina händer kan frysa fast vid matvarorna.

3. Låt dörren stå öppen och sätt fast plastskrapan längst ned i mitten och placera en behållare undertill för att samla upp avfrostningsvattnet.



För att påskynda avfrostningsprocessen kan du placera en skål med varmt vatten i frysfacket. Du kan också ta bort isbitar som lossnar innan avfrostningen är klar.

4. När avfrostningen är klar torkar du noga av produktens insida. Spara skrapan för framtida bruk.
5. Sätt på produkten. Efter tre timmar ska de matvaror läggas tillbaka i frysfacket som du tidigare plockade ut.

## 7.7 Långa uppehåll

Följ nedanstående anvisningar om produkten inte skall användas på länge:

1. Koppla loss produkten från eluttaget.
2. Plocka ur alla matvaror.
3. Avfrost (i förekommande fall) och rengör produkten och alla tillbehör.
4. Rengör produkten och alla tillbehör.
5. Låt dörren/dörrarna stå på glänt så att inte dålig lukt bildas.



### VARNING!

Om produkten lämnas påslagen, be någon titta till den då och då så att inte varorna i den förstörs i händelse av strömavbrott.

## 8. FELSÖKNING



### **VARNING!**

Se säkerhetsavsnitten.

### 8.1 Om produkten inte fungerar

Problem	Möjlig orsak	Åtgärd
Produkten fungerar inte.	Produkten har stängts av.	Sätt på produkten.
	Stickkontakten sitter inte ordentligt i eluttaget.	Sätt i stickkontakten ordentligt i eluttaget.
	Eluttaget är strömlöst.	Anslut en annan elektrisk produkt till eluttaget. Kontakta en behörig elektriker.
Produkten bullrar.	Produkten står ostadigt.	Kontrollera om produkten står stabilt.
Lampan fungerar inte.	Lampan är i standby-läge.	Stäng och öppna dörren.
	Lampan är trasig.	Se avsnittet "Byte av lamp-an".
Kompressorn är kontinuerligt i drift.	Temperatur är felaktigt inställd.	Se avsnittet "Användning".
	Många matvaror inlagda samtidigt.	Vänta några timmar och kontrollera sedan temperaturen igen.
	Rumstemperaturen är för hög.	Se klimatklasstabellen på typskylten.
	Alltför varm mat har lagts in.	Låt mat svalna till rumstemperatur före infrysning.
	Dörren är inte ordentligt stängd.	Se avsnittet "Stängning av dörren".
Det har bildats för mycket frost och is.	Dörren är inte korrekt stängd eller packningen är deformerad/smutsig.	Se avsnittet "Stängning av dörren".
	Vattentömningspluggen är inte korrekt placerad.	Placera vattentömningspluggen på rätt sätt.
	Matvaror är inte ordentligt förpackade.	Förpacka matvarorna ordentligt.
	Temperatur är felaktigt inställd.	Se avsnittet "Användning".
Vatten rinner på den bakre väggen i kylskåpet.	Under den automatiska avfrostningen tinar frost på bakväggen.	Detta är normalt.

Problem	Möjlig orsak	Åtgärd
Vatten rinner inne i kylskåpet.	Vattenutloppet är igen-täppt.	Rengör vattenutloppet.
	Matvaror hindrar vattnet från att rinna in i vattenuppsamlaren.	Kontrollera att inga matvaror har kontakt med den bakre väggen.
Vatten rinner ut på golvet.	Smältvattensutloppet är inte anslutet till avdunstningsbrickan ovanför kompressorn.	Anslut smältvattenutloppet till avdunstningsbrickan.
Dörren är felriktad eller blockerar ventilationsgallret.	Produkten står inte plant.	Se avsnittet "Justering av höjd".
Temperaturen i produkten är för låg/hög.	Temperaturen är felaktigt inställd.	Ställ in en högre/lägre temperatur.
	Dörren är inte ordentligt stängd.	Se avsnittet "Stängning av dörren".
	Matvarornas temperatur är för hög.	Låt matvarornas temperatur sjunka till rumstemperatur innan du lägger in dem.
	Många matvaror inlagda för förvaring samtidigt.	Lägg in färre matvaror för förvaring samtidigt.
	Frosten är tjockare än 4-5 mm.	Avfrosta produkten.
	Dörren har öppnats för ofta.	Öppna dörren bara när det behövs.
	Kalluft cirkulerar inte i produkten.	Se till att kalluft kan cirkulera i produkten.



Kontakta vår lokala serviceavdelning om dessa råd inte löser problemet.



### FÖRSIKTIGHET!

Koppla bort produkten från eluttaget.

## 8.2 Stängning av dörren

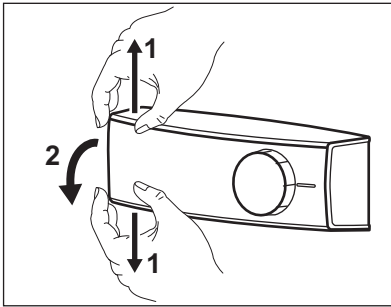
1. Rengör dörrtätningarna.
2. Justera dörren vid behov. Se avsnitt "Installation".
3. Byt vid behov ut defekta dörrtätningar. Kontakta serviceavdelningen.

1. Flytta samtidigt det genomskinliga lampglasat uppåt och nedåt och haka samtidigt loss det i pilarnas riktning.

## 8.3 Byte av lampan



Produkten har en innerbelysning bestående av en LED-lampa med lång livslängd.



## 9. INSTALLATION



### WARNING!

Se säkerhetsavsnitten.

### 9.1 Placering

Produkten kan installeras på en torr och välventilerad plats inomhus där omgivningstemperaturen motsvarar den klimatklass som anges på typskylten:

Klimat-klass	Omgivningstemperatur
SN	+10 °C till +32 °C
N	+16 °C till +32 °C
ST	+16 °C till +38 °C
T	+16 °C till +43 °C



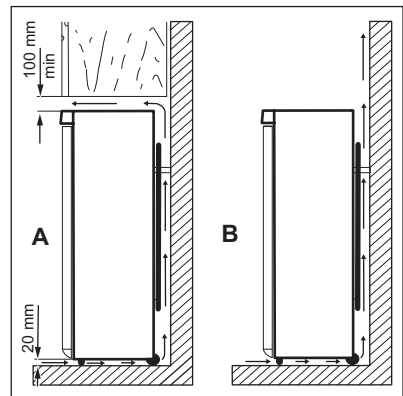
Vissa funktionsproblem kan uppstå för vissa modelltyper vid användning utanför det området. Korrekt funktion kan endast garanteras inom angivet temperaturområde. Om du är osäker på var du ska installera produkten kan du kontakta återförsäljaren, vår kundtjänst eller närmsta servicecenter

### 9.2 Plats

Produkten bör placeras på säkert avstånd från värmekällor såsom element, varmvattenberedare, direkt solsken, etc. Se till att luft kan cirkulera fritt runt skåpets baksida. För bästa effekt: om produkten placeras under en överhängande

2. Byt lampan mot en med samma effekt och form och som är specialtillverkad för dessa produkter. (max. effekt anges på skyddet till glödlampan).
3. Sätt tillbaka lampskyddet.
4. Sätt i stickkontakten i eluttaget.
5. Öppna luckan.  
Kontrollera att belysningen tänds.

vägg enhet skall det finnas minst 100 mm fritt utrymme mellan produktens översida och väggenheten. Produkten bör dock inte placeras under överhängande väggenheter. Produkten ställs in i vågrätt med en eller flera justeringsfötter i botten.



### 9.3 Elektrisk anslutning

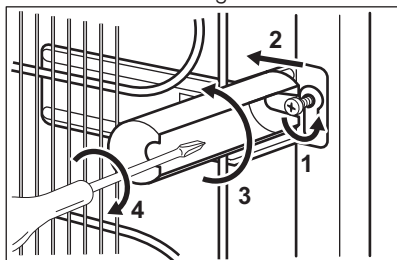
- Kontrollera att nätspänningen och nätfrekvensen överensstämmer med produktens märkdata som anges på typskylten före anslutning till ett eluttag.
- Produkten måste jordas. Nätkabls stickkontakt är försedd med en kontakt för detta ändamål. Om nätspänningsmatningen inte är jordad, kontakta en kvalificerad elektriker för att ansluta produkten till en separat jord enligt gällande bestämmelser.
- Tillverkaren ansvarar inte för skador orsakade av att ovanstående säkerhetsåtgärder inte har följts.

- Denna produkt uppfyller kraven enligt EU:s direktiv.

## 9.4 Bakre distanshållare

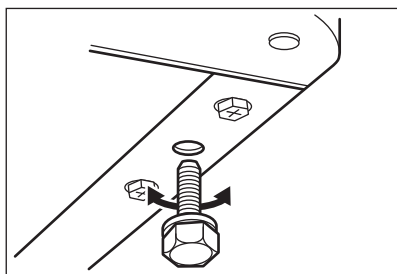
De två distanshållarna finns i påsen med dokumentationen.

1. Lossa skruven.
2. Sätt distanshållaren under skruven.
3. Vrid distanshållaren till rätt läge.
4. Dra åt skruvarna igen.



## 9.5 Justering av höjd

Se till att produkten står i våg där den installeras. Detta görs med de två justerbara fötterna på botten framsida.



## 9.6 Omhängning av dörr



### VARNING!

Dra ur stickkontakten från eluttaget innan du påbörjar arbetet.

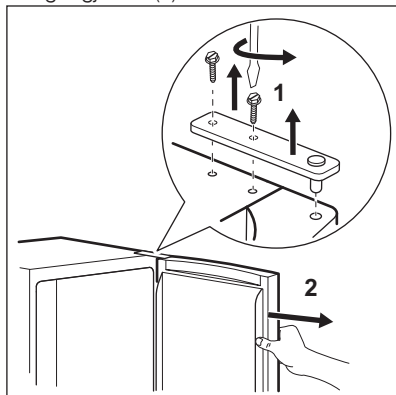


### FÖRSIKTIGHET!

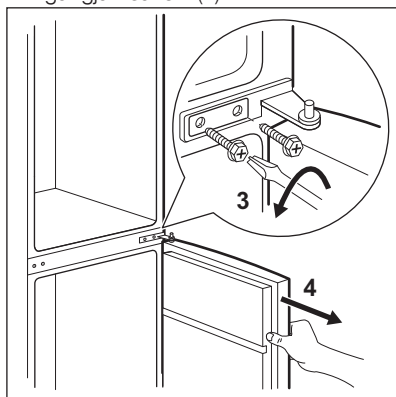
Vi rekommenderar att du ber någon om hjälp med att hålla ett fast grepp om dörren under arbetets gång.

1. Öppna dörren och töm hyllorna.

2. Skruva loss skruvarna på det övre gångjärnet (1).

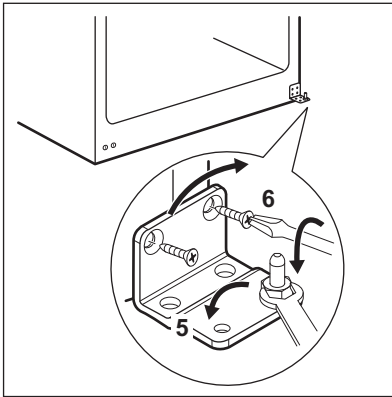


3. Ta av dörren från den mellersta gångjärnsaxeln (2).
4. Sätt skyddet till det övre gångjärnet i hålen på motsatta sidan.
5. Skruva av skruvarna till det mellersta gångjärnet (3).
6. Avlägsna pluggarna ovanpå båda dörarna och flytta dem till andra sidan.
7. Ta av den nedre dörren från den nedre gångjärnsaxeln (4).

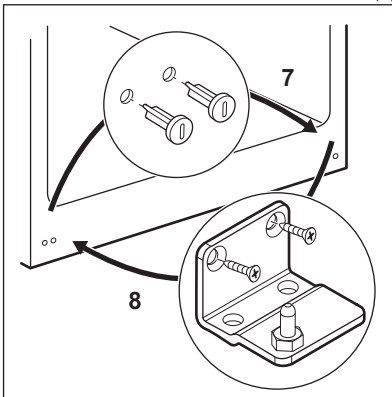


8. Skruva av axeln på nedre gångjärnet (5) och skruva i den nedre gångjärnsaxeln (6) i det vänstra borrhålet på nedre gångjärnet.

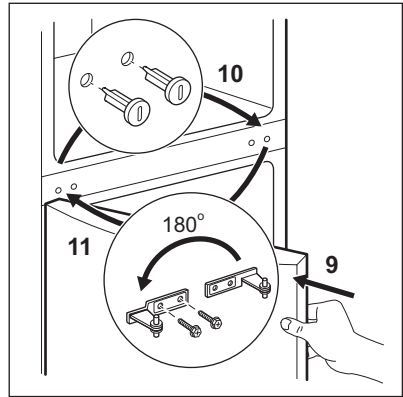




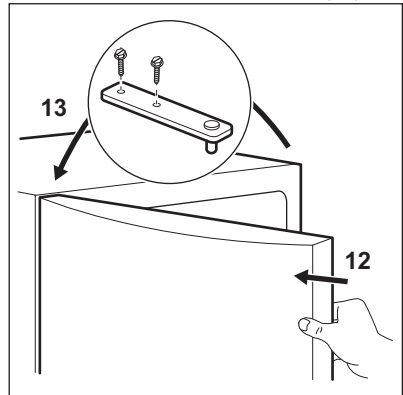
- 9. Lossa skruvarna på nedre gångjärnet och ta av det (8).
- 10. Skruva av de nedre pluggarna och skruva i dem i hålet på motsatta sidan (7).
- 11. Sätt nedre gångjärnet på motsatta sidan och fäst det med skruvarna (8).



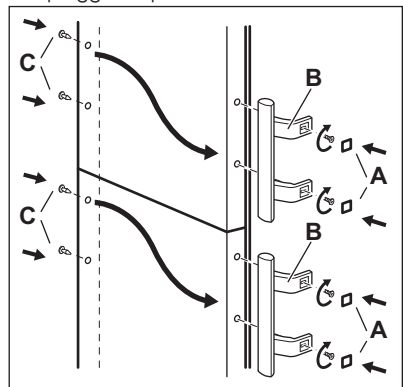
- 12. Sätt den nedre dörren på den nedre gångjärnsaxeln (9).
- 13. Skruva av de mellersta pluggarna och skruva i dem i hålet på motsatta sidan (10).
- 14. Sätt mellersta gångjärnet på motsatta sidan och fäst det med skruvarna (11).



- 15. Sätt den övre dörren på den mellersta gångjärnsaxeln (12).
- 16. Fäst dörren med övre gångjärnet och fäst fast den med skruvarna (13).



- 17. Sätt fast dörrhandtagen och pluggarna på motsatta sidan.





Kontrollera slutligen följande:

- Alla skruvar är åtdragna.
- Magnettätningen suger fast ordentligt mot skåpet.
- Dörren öppnas och stängs ordentligt.

Om rumstemperaturen är låg (t.ex. på vintern) kanske tätningen inte fäster ordentligt. Vänta i så fall tills tätningen har anpassat sig på naturlig väg. Om du inte vill hänga om dörren själv kan du kontakta den lokala servicegivaren. En servicetekniker hänger om den mot en avgift.

## 10. TEKNISK INFORMATION

### 10.1 Tekniska data

Höjd	mm	1745
Bredd	mm	595
Djup	mm	642
Temperaturökningstid	Timmar	30
Nätspänning	Volt	230 - 240
Frekvens	Hz	50

Teknisk information finns på typskylten som sitter på insidan eller utsidan av produkten och på energietiketten.

## 11. MILJÖSKYDD

Återvinn material med symbolen . Återvinn förpackningen genom att placera den i lämpligt kärl. Bidra till att skydda vår miljö och vår hälsa genom att återvinna avfall från elektriska och elektroniska produkter. Släng inte produkter märkta med symbolen med hushållsavfallet. Lämna in produkten på närmaste återvinningsstation eller kontakta kommunkontoret.



[www.electrolux.com/shop](http://www.electrolux.com/shop)



280153180-A-062014