



FROSTGUARD^{200W}

User instructions

Användarmanual

Brukerinstruksjoner

Käyttöohjeet



4002002321

www.gelia.se
www.gelia.no
www.gelia.fi

GELIA
Industrigatan
SE 46740, Gråstorp

Gelia

INSTRUKTIONSBOK

Art.nr: 4002002321 Modell: RH01

Introduktion

För att få ut mesta möjliga av din nya värmare rekommenderar vi att du läser dessa instruktioner och de bifogade säkerhetsföreskrifterna innan du använder den.

Spara även instruktionerna för senare bruk om du skulle glömma något.



Tekniska specifikationer

Spänning/frekvens	220–240 V ~ 50 Hz
Märkeffekt:	200 W
Strömstyrka	0,87 A
Värmarens storlek (mm)	365*120*100
Nettovikt (kg)	1,12

- Nätssladden får bara bytas ut av tillverkaren eller en kvalificerad tekniker.

Särskilda säkerhetsföreskrifter

- Frostvakten är inte lämplig för användning utomhus i fuktig väderlek, i badrum eller i andra våta eller fuktiga miljöer.
- Den ska placeras på säkert avstånd från brännbara föremål, som möbler, gardiner och liknande.
- Placera inte frostvakten direkt under nätssladden.
- Placera inte frostvakten direkt under ett vägguttag.
- Anslut inte frostvakten med hjälp av annan utrustning som kan slå på enheten automatiskt.
- Frostvakten får inte placeras i rum där lättantändliga vätskor eller gaser används eller förvaras.
- Om en förlängningssladd används måste den vara så kort som möjligt och alltid vara helt utdragen.
- Du får inte ansluta andra apparater till samma eluttag som frostvakten.
- Produkten får inte användas av barn eller personer med fysiska, sensoriska eller kognitiva funktionsnedsättningar eller av personer med bristande erfarenhet eller kunskap, såvida de inte har fått nödvändig instruktion eller övervakas.
- Produkten kan användas av barn från 8 år och av personer med nedsatt fysisk, sensorisk och kognitiv förmåga men också av personer med bristande erfarenhet och kunskap. Detta gäller dock under förutsättning att personerna får vägledning om säker användning av produkten, att användningen sker under överinseende och att personerna är medvetna om riskerna. Barn ska inte leka med produkten. Rengöring och underhåll ska inte utföras av barn utan överinseende av vuxen.

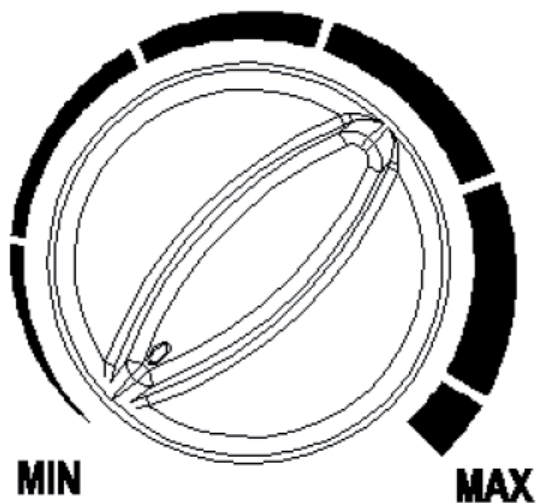


WARNING! För att undvika överhettning får värmaren aldrig täckas över.

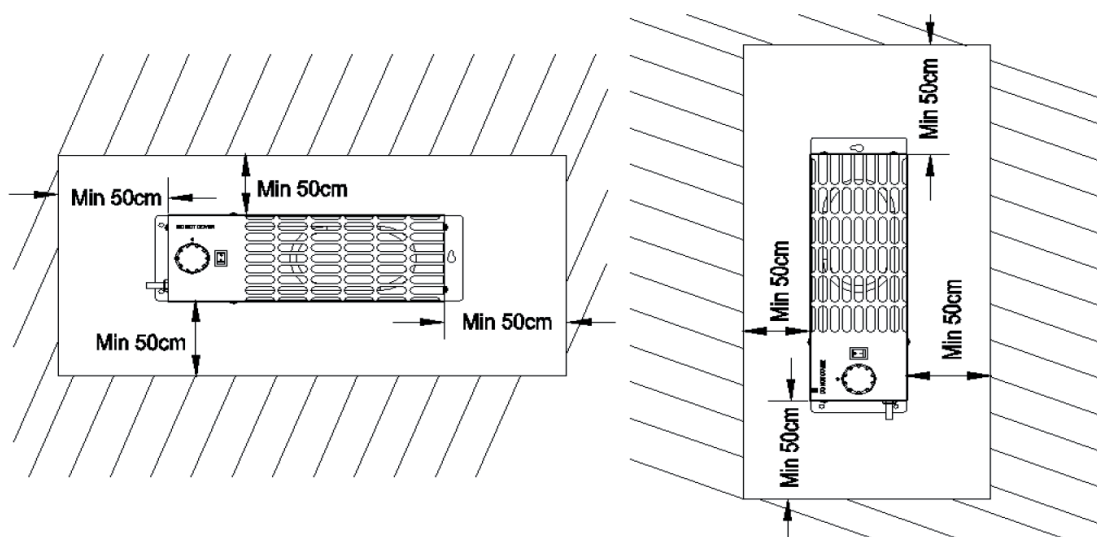
- Barn under 3 år ska hållas borta från produkten om de inte övervakas kontinuerligt.
- Barn mellan 3 och 8 år får bara sätta på och stänga av produkten om den har placerats eller installerats där den är avsedd att användas och under förutsättning att barnen har fått vägledning om säker användning av produkten, att användningen sker under överinseende och att barnen förstår och är medvetna om riskerna. Barn mellan 3 och 8 år ska inte koppla in, ställa in eller rengöra produkten eller utföra underhåll på den.
- VAR FÖRSIKTIG! Vissa av produktens delar kan bli mycket heta och orsaka brännskador. Var särskilt försiktig om barn eller personer i behov av tillsyn är närvarande.

ANVÄNDNING

1. Anslut frostvakten till ett eluttag.
2. Vrid termostaten från MIN (5°C) till MAX (35°C). Se bilden nedan.



3. När önskad temperatur uppnås stängs värmeelementet av. När temperaturen sjunker slås det på igen.
4. Frostvakten slås på och av automatiskt.
5. Stäng först av den och dra sedan ur sladden när frostvakten använts klart.



BRUKSANVISNING

Art.nr.: 4002002321 Modell: : RH01

Introduksjon

For å få mest mulig ut av din nye varmer anbefaler vi at du leser disse instruksjonene og de vedlagte sikkerhetsreglene før du bruker den. Ta vare på instruksjonene for senere bruk i tilfelle du skulle glemme noe



Tekniske spesifikasjoner

Spenning/frekvens	220–240 V ~ 50 Hz
Effekt:	200 W
Strømstyrke	0,87 A
Varmerens størrelse (mm)	365*120*100
Nettovekt (kg)	1,12

- Strømledningen må kun skiftes ut av produsenten eller en kvalifisert servicetekniker

Særlige sikkerhetsregler

- Frostvakter ikke egnet til bruk utendørs i fuktig vær, i baderom eller andre våte eller fuktige miljøer.
- Den må plasseres i god avstand fra brannfarlige gjenstander, for eksempel møbler, gardiner eller lignende.
- Ikke plasser frostvakten like under strømledningen.
- Frostvakten må ikke plasseres like under en stikkontakt.
- Ikke koble til frostvakten ved hjelp av annet utstyr som kan slå på apparatet automatisk.
- Frostvakten må ikke plasseres i rom der lettantennelige væsker eller gasser brukes eller lagres.
- Hvis en skjøteledning brukes, må den være så kort som mulig og alltid være strukket helt ut.
- Du må ikke koble andre apparater til samme stikkontakt som frostvakten.
- Apparatet skal ikke brukes av barn eller personer med reduserte fysiske, sensoriske eller mentale evner eller av personer med manglende erfaring og kunnskap, med mindre de har fått nødvendige instruksjoner eller overvåkes.
- Apparatet kan brukes av barn fra 8 år og personer med reduserte fysiske, sensoriske eller mentale evner, men også av personer som mangler erfaring og kunnskap. Dette gjelder under forutsetning av at de har fått instruksjoner om sikker bruk av apparatet og forstår hvilke farer som er involvert. Barn må ikke leke med apparatet. Rengjøring og vedlikehold skal ikke utføres av barn uten tilsyn.

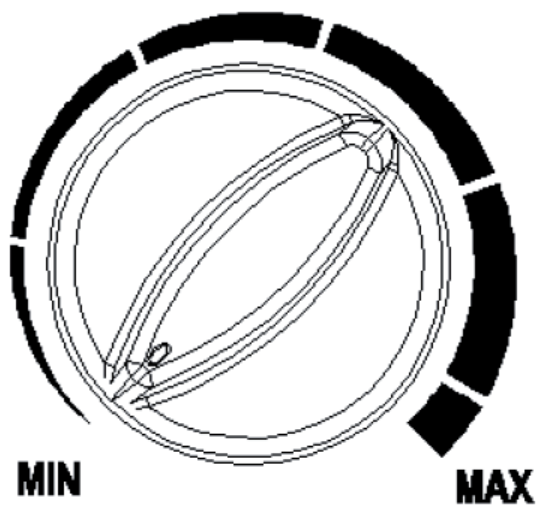


ADVARSEL: For å unngå overoppheting må frostvakten ikke tildekkes.

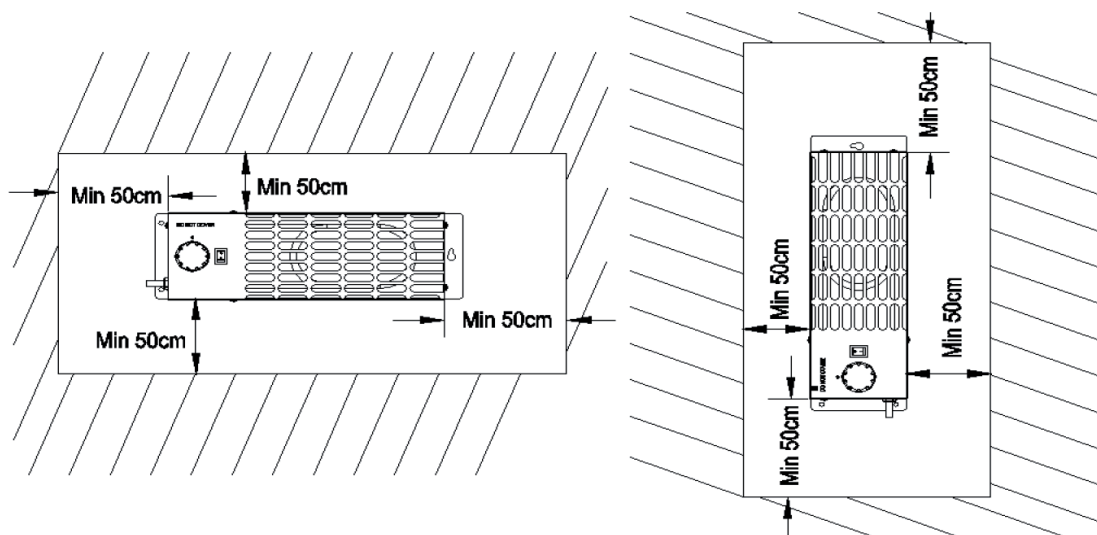
- Barn under 3 år skal holdes borte fra apparatet med mindre de overvåkes kontinuerlig.
- Barn mellom 3 år og 8 år skal bare slå på/av apparatet under forutsetning av at det er plassert eller installert der det er ment å brukes, og de har fått veiledning om sikker bruk av apparatet og forstår farene som er involvert. Barn mellom 3 år og 8 år må ikke koble til, stille inn eller rengjøre apparatet eller utføre vedlikehold.
- FORSIKTIG – Noen deler i dette produktet kan bli svært varme og forårsake brannskader. Særlig oppmerksomhet kreves der barn eller personer som har behov for tilsyn, er til stede.
- Frostvakten må installeres permanent i samsvar med instruksjonene nedenfor.

BRUK

1. Sett støpselet i en stikkontakt.
2. Vri termostaten fra MIN (5°C) til MAX (35°C). Se bildet nedenfor.



3. Når ønsket temperatur er oppnådd, slår varmeelementet seg av. Når temperaturen synker, slår det seg på igjen.
4. Frostvakten slår seg på og av automatisk.
5. Etter bruk slår du først av varmeren, deretter trekker du ut støpselet.



KÄYTTÖOHJE

Tuotenro: 4002002321 Malli: RH01

Johdanto

Lue nämä ohjeet ja liitteenä olevat turvamääräykset huolellisesti ennen käyttöä, jotta saat parhaan hyödyn uudesta lämmittimestäsi. Säilytä ohjeet myöhempää käyttöä varten.



Tekniset tiedot

Jännite/taajuus	220–240 V ~ 50 Hz
Nimellisteho:	200 W
Virta	0,87 A
Lämmittimen koko (mm)	365 x 120 x 100
Nim.paino (kg)	1,12

- Virtajohdon saa vaihtaa vain valmistaja tai pätevä huoltoteknikko.

Erityiset turvamääräykset

- Pakkasvahti ei sovellu käytettäväksi ulkona kostealla säällä, kylpyhuoneissa eikä muissa märissä tai kosteissa ympäristöissä.
- Pakkasvahti on sijoitettava turvalliselle etäisyydelle tulenaroista kohteista, kuten huonekaluista, verhoista ja vastaavista.
- Pakkasvahti ei saa sijoittaa suoraan virtajohdon alapuolelle.
- Pakkasvahti ei saa sijoittaa aivan pistorasian alapuolelle.
- Pakkasvahti ei saa liittää toisen laitteen kautta, joka voi kytkeä laitteen päälle automaattisesti.
- Pakkasvahti ei saa sijoittaa tilaan, jossa käytetään tai säilytetään helposti syttyviä nesteitä tai kaasuja.
- Jos jatkojohtoa käytetään, sen on oltava mahdollisimman lyhyt ja sen on oltava aina täysin suorassa.
- Pakkasvahti kanssa samaan pistorasiaan ei saa liittää muita laitteita.
- Lapset ja henkilöt, joiden fyysiset, sensoriset tai henkiset kyvyt ovat heikentyneet tai joilla ei ole riittävästi kokemusta tai tietoa, eivät saa käyttää laitetta ilman valvontaa tai ilman riittävää ohjeistusta.
- 8-vuotiaat ja sitä vanhemmat lapset sekä henkilöt, joiden fyysiset, sensoriset tai henkiset kyvyt ovat heikentyneet tai joilla ei ole riittävästi kokemusta tai tietoa, voivat käyttää tätä laitetta, jos heitä valvotaan tai jos heille on annettu ohjeet laitteen turvallisesta käytöstä ja he ymmärtävät laitteen käyttöön liittyvät vaarat. Lapset eivät saa leikkiä laitteella. Lapset eivät saa puhdistaa eivätkä huoltaa laitetta ilman valvontaa.

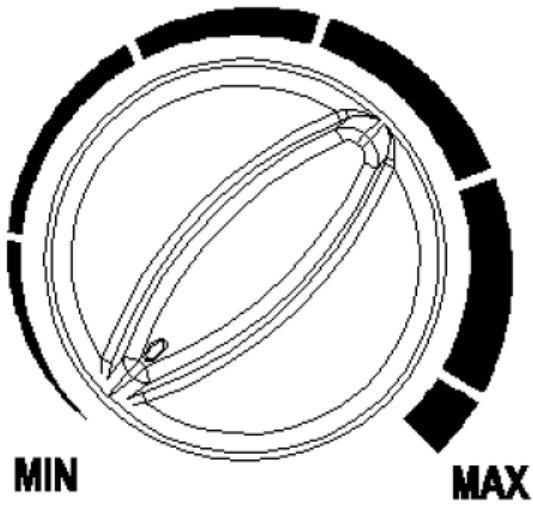


VAROITUS: Lämmitintä ei saa peittää, ettei se ylikuumene.

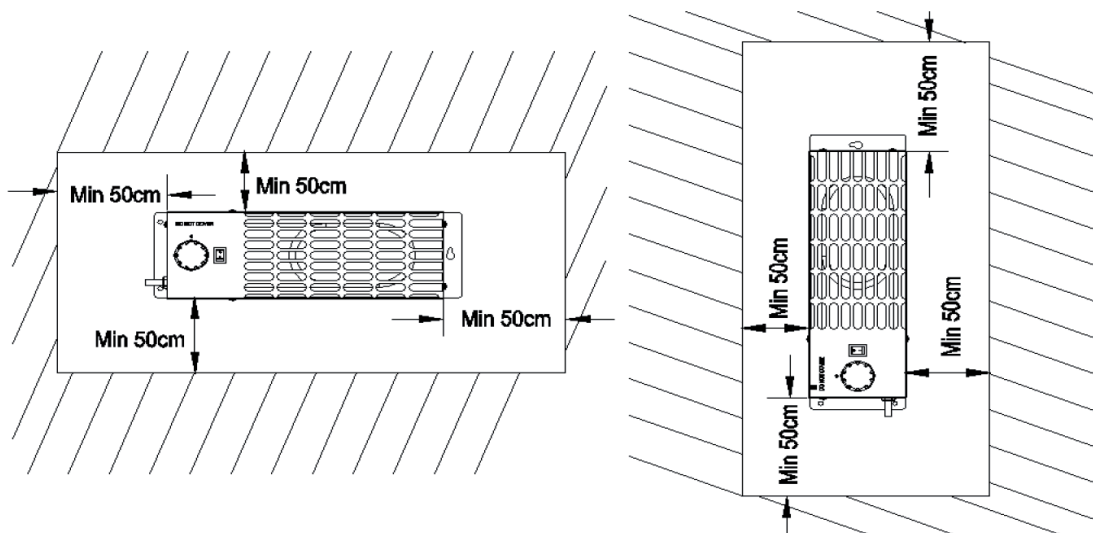
- Alle 3-vuotiaat lapset on pidettävä poissa laitteen läheltä, elleivät he ole jatkuvassa valvonnassa.
- 3–8-vuotiaat lapset saavat vain käynnistää/sammuttaa laitteen edellyttäen, että laite on sijoitettu tai asennettu sille tarkoitettuun normaaliin käyttöpaikkaan ja että heitä valvotaan tai heille on annettu ohjeet laitteen turvallisesta käytöstä ja on varmistettu, että he ymmärtävät laitteen käyttöön liittyvät vaarat. 3–8-vuotiaat lapset eivät saa kytkeä laitetta pistorasiaan eivätkä säätää, puhdistaa tai huoltaa sitä.
- VAROITUS – Jotkut tämän tuotteen osista voivat kuumeta ja aiheuttaa palovammoja. Erityistä varovaisuutta on noudatettava paikoissa, joissa on lapsia tai vaaralle alttiita henkilöitä.

KÄYTTÖ

1. Liitä Pakkasvahti verkkovirtaan.
2. Aseta termostaatti asetukseksi MIN (5°C) - MAX (35°C). Katso alla olevaa kuvaa.



3. Kun haluttu lämpötila on saavutettu, lämmitinelementti sammuu. Lämmitinelementti käynnistyy uudelleen, kun lämpötila laskee.
4. Pakkasvahti käynnistyy ja sammuu nyt automaattisesti.
5. Kun lämmitintä ei tarvita, sammuta se ensin ja irrota sitten pistoke pistorasiasta.



INSTRUCTIONS MANUAL

Art no: 4002002321 Modell: : RH01

Introduction

To get the most out of your new frost ground heater read through these instructions and the attached Safety regulations before using. Please also save the instructions in case you need to remind yourself



Technical specifications

Voltage/frequency	220-240V ~ 50Hz
Power rating:	200W
Current	0.87A
Heater Size(mm)	365*120*100
N.W.(kgs)	1.12

- The mains cord must only be replaced by the manufacturer or a qualified service engineer

Special safety regulations

- The frost guard is not suitable for use outdoors in damp weather, in bathrooms or in other wet or damp environments.
- Please placed at a safe distance from flammable objects such as furniture, curtains and similar.
- Do not place the heater immediately under the mains cord must only be replaced by the manufacturer or a qualified service engineer!
- The frost guard should not be placed immediately below a socket-outlet.
- Do not connect the frost guard using other equipment which can automatically switch the device on.
- The frost guard must not be placed in rooms where flammable liquids or gases are used or stored.
- If an extension cord is used, it must be as short as possible and always be fully extended.
- You must not connect other appliances to the same mains socket as the frost guard.
- The appliance is not to be used by children or persons with reduced physical, sensory or mental capabilities, or lack of experience and knowledge, unless they have been given supervision or instruction
- This appliance can be used by children aged from 8 years and above and persons with reduced physical, sensory or mental capabilities or lack of experience and knowledge if they have been given supervision or instruction concerning use of the appliance in a safe way and understand the hazards involved. Children shall not play with the appliance. Cleaning and user maintenance shall not be made by children without supervision.

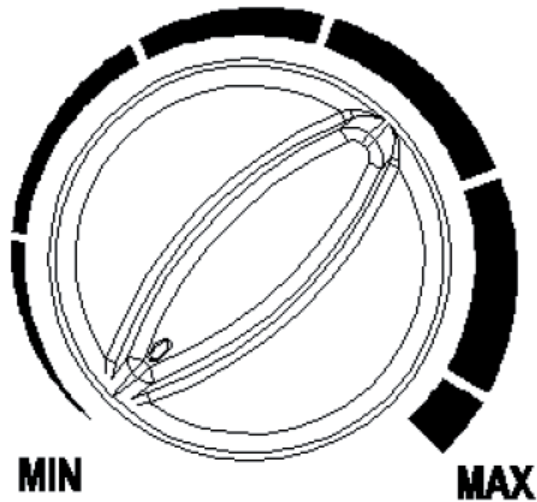


WARNING: In order to avoid overheating, do not cover the heater.

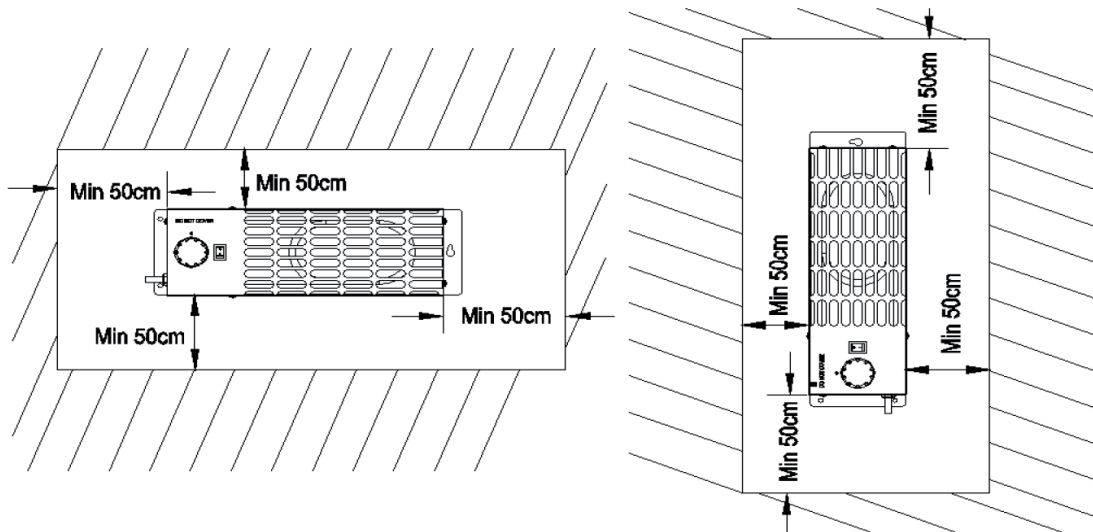
- Children of less than 3 years should be kept away unless continuously supervised.
- Children aged from 3 years and less than 8 years shall only switch on/off the appliance provided that it has been placed or installed in its intended normal operating position and they have been given supervision or instruction concerning use of the appliance in a safe way and understand the hazards involved. Children aged from 3 years and less than 8 years shall not plug in, regulate and clean the appliance or perform user maintenance.
- CAUTION-some parts of this product can become very hot and cause burns. Particular attention has to be given where children and vulnerable people are present.

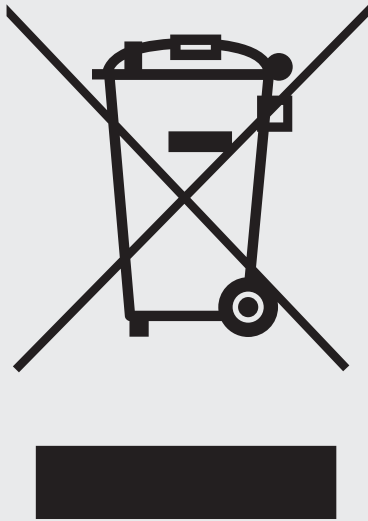
USING

1. Connect the frost guard to the mains.
2. Turn the thermostat from MIN (5°C) to MAX (35°C) setting. See the picture below.



3. Once reaches the required temperature, heating element will stop working .Once the temperature decreased, the heating element will be working.
4. The frost guard now start and stop automatically.
5. After using, turn off the heater firstly, pull out the plug





Korrekt avfallshantering av produkt

Denna märkning anger att produkten inte får slängas i hushållssoporna inom EU. För att förhindra att människors hälsa eller miljön tar skada av okontrollerad avfallshantering bör du återvinna produkten på ett ansvarsfullt sätt för att bidra till att materialet återvinns. När du ska återvinna den använda enheten kan du lämna den vid en återvinningsanläggning eller i vissa fall lämna in den där du köpte den. Vissa butiker kan ta emot produkten för säker återvinning.

Korrekt avhending av produktet

Denne merkingen angir at produktet ikke skal kastes sammen med vanlig husholdningsavfall i EU. For å unngå mulig skade på miljøet eller menneskers helse på grunn av ukontrollert avfallshåndtering bør du sørge for at produktet gjenvinnes på en ansvarsfull måte. På den måten bidrar du til bærekraftig gjenbruk av materielle ressurser. Ta med den brukte enheten til en gjenvinningsstasjon, eller kontakt forhandleren der du kjøpte produktet. De kan ta imot produktet for miljøvennlig og sikker gjenvinning.

Tämän tuotteen asianmukainen hävittäminen

Tämä merkki tarkoittaa, ettei tätä tuotetta saa hävittää talousjätteen mukana koko EU:n alueella. Kierrätä tuote vastuullisesti, jotta kontrolloimattomasta jätteen käsittelystä ihmisen terveydelle aiheutuvat haitat tai ympäristöhaitat voidaan välttää. Samalla edistetään myös kestävästä materiaalien uusiokäyttöä. Jos haluat palauttaa ostamasi käytetyn laitteen, käytä palautus- ja keräysjärjestelmää tai ota yhteys siihen jälleenmyyjään, jolta tuote on ostettu. Jälleenmyyjä voi toimittaa tuotteen ympäristön kannalta turvalliseen kierrätykseen.

Correct Disposal of this product

This marking indicates that this product should not be disposed with other household wastes throughout the EU. To prevent possible harm to the environment or human health from uncontrolled waste disposal, recycle it responsibly to promote the sustainable reuse of material resources. To return your used device, please use the return and collection systems or contact the retailer where the product was purchased. They can take this product for environmental safe recycling.

RESPEKT FÖR EL / ELEKTRISITET

Fasta elinstallationer eller reparationer på dessa får endast göras av behörig yrkesman.

Om du ej är behörig yrkesman, får du ändå göra följande arbeten förutsatt att du vet hur man gör och att spänningen är frånkopplad:

- Du får byta ut stickproppar, anslutningssladdar, lamphållare samt sladdströmsämlare på icke fast anslutna apparater
- Du får byta ut kåpor på brytare och uttag om du är säker på att de är från samman tillverkare och kompatibla

OBS! Felmontering kan medföra livsfara och risk för brand

Kan kun installeres av en registrert installasjonsvirksomhet, dekkplate kan skiftes av ikke faglært dersom arbeidet utføres sikkerhetsmessig ansvarlig. Norsk myndighet tillater dock at ikke faglært person kan skifte/ tilkoble plugger, skjøtekontakter og ledningsbrytere dersom arbeidet utføres sikkerhetsmessig ansvarlig. Feilmontering kan medføre livsfare og brann!

Kiinteitä sähköasennuksia tai niihin liittyviä korjaus- ja huoltotöitä saa tehdä ainoastaan sähköalan ammattilainen. Jos et ole sähköalan ammattilainen, saat tehdä seuraavat työt jos tiedät miten tehdään ja olet varma että jännite on katkaistu:

- saat vaihtaa siirrettävien sähkölaitteiden pistotulpan, liitosjohdon, lampunpitimen sekä johtovälilytkimen
- saat vaihtaa kytkimien ja pistorasioiden pelkät kannet jos olet varma että ne ovat saman valmistajan ja yhteensopivat

HUOM! Virheellinen työ voi aiheuttaa hengenvaaran tai tulipaloriskin.

Art no. 4002002321

Model: RH01

