

ANSLUTNINGSPAKET TILL RENINGSVERK
BRUKSANVISNING

I. INTRODUKTION

Innan du påbörjar installationen av ditt anslutningspaket är det viktigt att du läser igenom denna bruksanvisning.

Bruksanvisningen beskriver i först hand hur anslutningspaketet ska installeras och användas ihop med våra tillbehör reningsverk och 2kW vattenvärmare.

Har du några frågor är du alltid varmt välkomna att kontakta din säljare. Du kan även besöka Skärgårdstunnans hemsida på www.skargardstunnan.se

1.1 Anslutningspaketets delar

Vänligen kontrollera att samtliga delar medföljer innan du påbörjar installationen.

- A) 1st - Sugmunstycke 90° Ø 29 mm (1-1/2")
- B) 3st - Avstängningsventil, PVC Ø 32x32 mm
- C) 1st - T-koppling, PVC Ø 32x32x32 mm
- D) 2st - Slangkoppling i gummi, spännvidd 35-28 mm (1")
- E) 1st - Slangkoppling i gummi, spännvidd 42-35 mm (1-1/4")
- F) 10 meter - Vinterbeständig slang, Ø 32 mm
- G) 1st - PVC-Lim, 50 ml flaska

1.2 Verktyg

Vid installation behöver du följande verktyg.

- Skruvmejsel med nyckelfattning 8 mm
- Mattkniv

I de fall avsnitt 2.2 tillämpas:

- Borrmaskin
- Hålsåg, storlek 43 mm

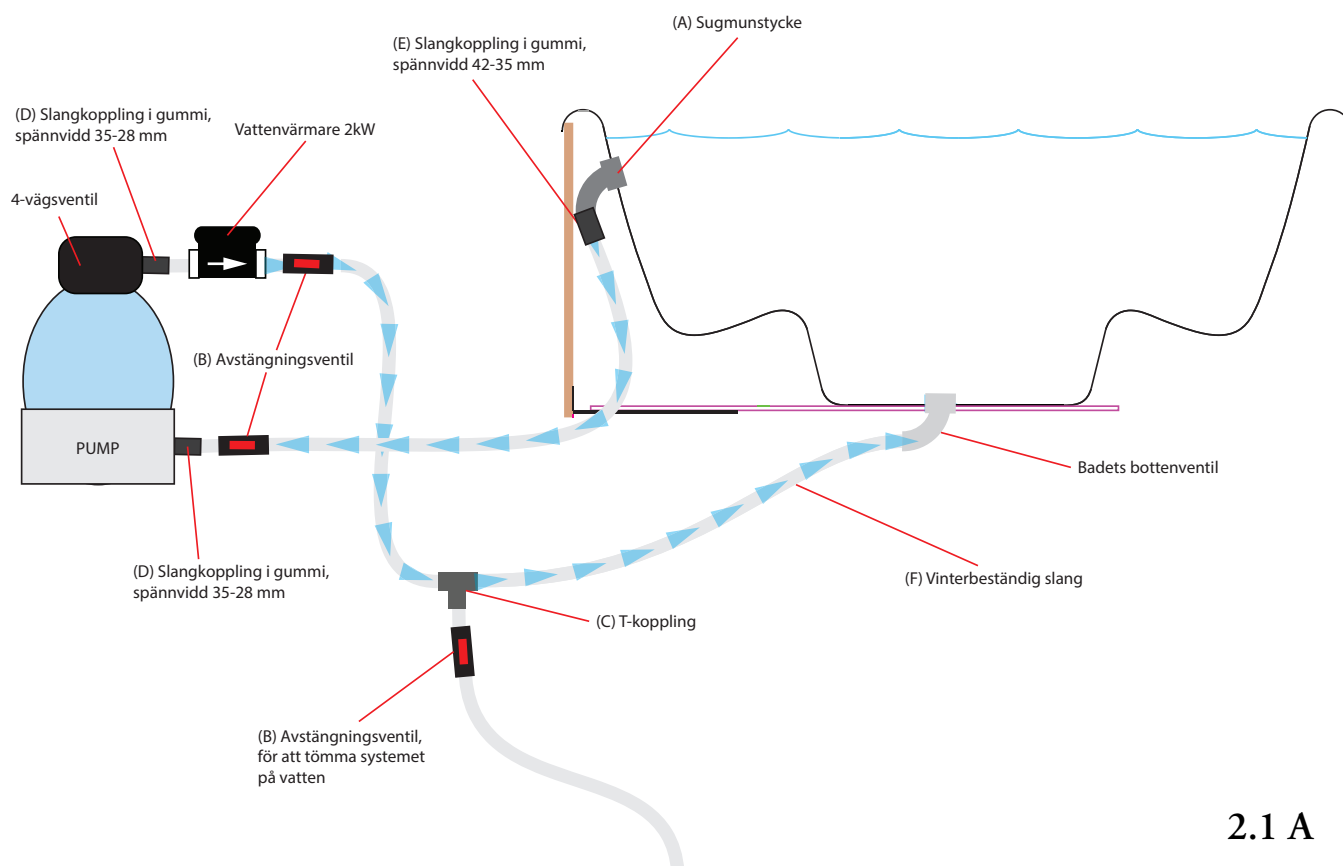
I de fall avsnitt 2.3 tillämpas:

- Polygrip
- Skelettspruta med tätningsmassa

2. INSTALLATION

2.1 Översikt

I figur nedan visas ett kopplingschema över samtliga delar i Skärgårdstunnans reningssystem. Pilarna längs slangen illustrerar flödesriktningen.



2.1 A

2.2 Placera reningsverk

Innan slangarna kan anslutas behöver reningsverket placeras på sin slutliga plats. Reningsverket ska placeras frostfritt, i ett isolerat utrymme, och på ett sådant sätt så att vatten alltid kan nå pumpen när badet fylls med vatten. För montering av reningsverk, se separat bruksanvisning.



Om du ej har ett system med vattenvärmare, bortse då från avsnitt 2.3.

2.3 Montera vattenvärmaren

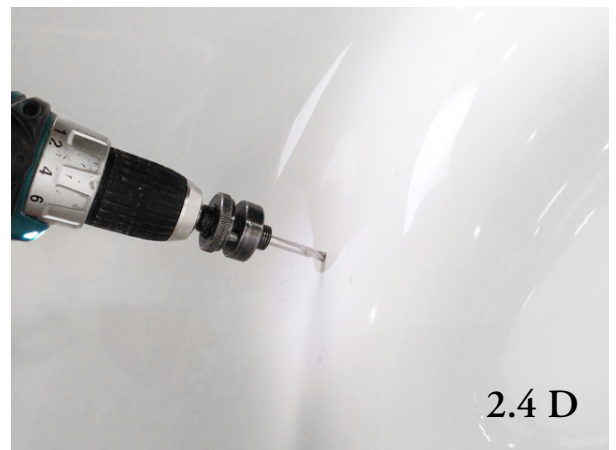
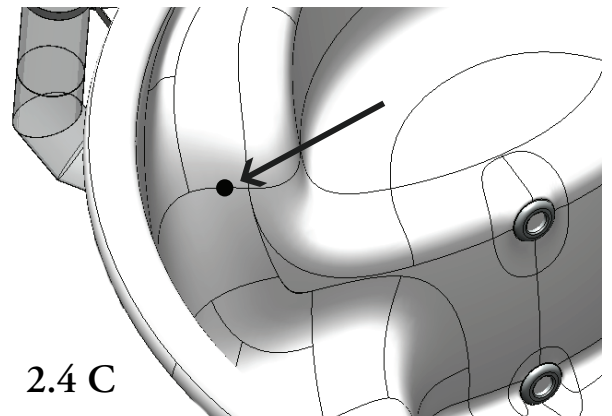
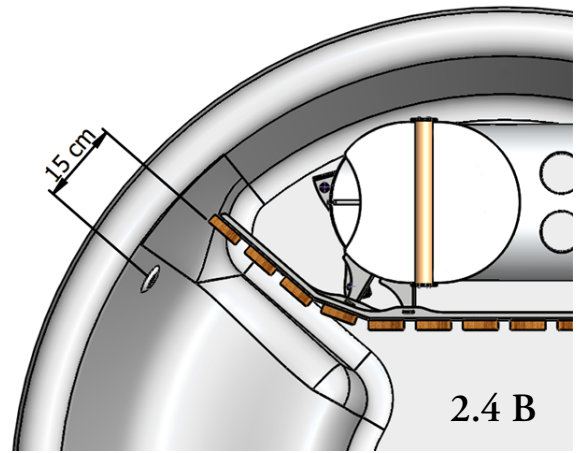
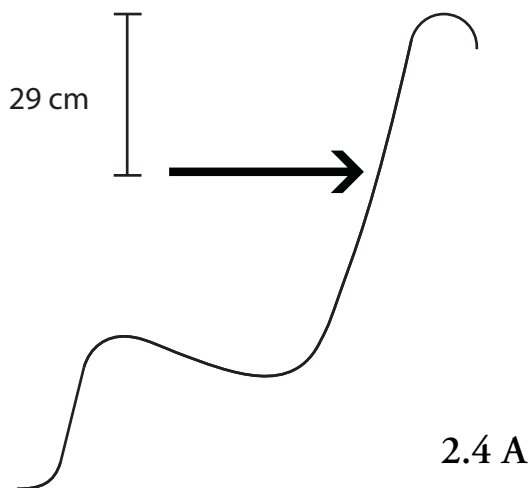
Skruva fast vattenvärmaren med en skruv i vardera två fästögglor i värmarens sockel. Värmaren ska monteras i ett frostfritt och isolerat utrymme. Försäkra dig om att värmaren blir vattenfylld även när reningsverkets pump är avstängd. Montera vattenvärmaren på ett sådant sätt att termostaten blir lättillgänglig. Se även separat bruksanvisning för värmaren.



Om ditt bad har levererats med hålet för sugmunstycket färdigt, bortse då från avsnitt 2.4.

2.4 Borra hål för sugmunstycke

Nedanför karets kant ska ett hål för sugmunstycket borraras. Centrum för hålet ska borraras på ett djup av 29 cm (Figur 2.4 A). Placeringen för hålet varierar beroende på modell. Se mått i figur för din modell (Terrass- & Panel-modell: Figur 2.4 B)(Regal-modell: Figur 2.4 C). Mät upp och markera centrum för hålet. Borra därefter ett litet hål endast med hålsågens centrumborr (Figur 2.4 D). När väl det hålet är klart, montera hålsågen och borra ett 43 mm stort hål i karet (Figur 2.4 E). Försäkra dig om att du inte skadar kablar och slangar som kan finnas bakom karet när du borrar.





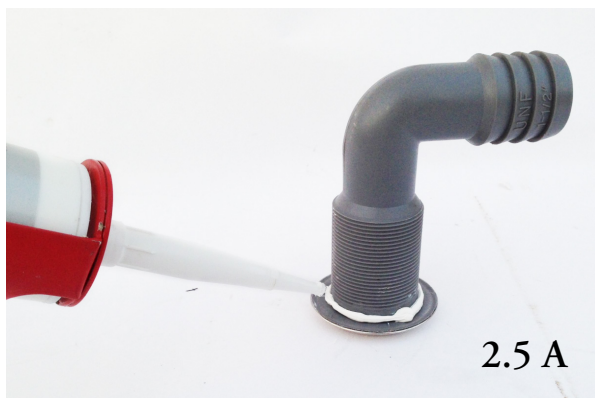
Om ditt bad har levererats med sugmunstycket monterat, bortse då från avsnitt 2.5.

2.5 Montera sugmunstycke

Applicera silikon eller lämplig tätningssmassa på insidan av sugmunstyckets krage (Figur 2.5 A). Trä igenom munstycket genom hålet i karet. Trä därefter på brickan och skruva fast muttern på baksidan. Dra åt muttern med en polygrip som har en grippvidd på 55 mm. (Figur 2.5 B).

2.6 Anslut slang mellan sugmunstycke och reningsverk

När väl sugmunstycket är på plats, anslut slangen med slangkoppling (E) till sugmunstycket (Figur 2.6 A). Mät därefter, med hjälp av slangen sträckt fram till pumpen på reningsverket, och skär där av slangen med mattkniven. Anslut därefter slangändan med slangkoppling (D) på reningsverkets pump (Figur 2.6 B).





*Om ditt system ej är utrustat med
vattenvärmare. Bortse från avsnitt 2.7
& 2.8*

2.7 Anslut slangarna till värmaren

Vänd värmaren i flödesriktningen. Flödesriktningen illustreras av en pil på sidan av värmaren. Värmaren har PVC-limanslutningar. Limma först de gråa reduceringarna på slangarna, applicera limmet runt hela slangen, tryck in slangen i reduceringen och vrid ett helt varv så limmet fördelas jämt. Applicera därefter lim utanpå reduceringarna som nu sitter på slangändarna. Applicera limmet runt hela yttersidan av reduceringen. Tryck in reduceringen och vrid ett helt varv, avsluta med att torka bort överflödigt lim. När limmet reagerar med plasten och torkar blir det vitt.

2.8 Anslut slangarna från värmaren

Anslut slangerna från värmaren med slangkoppling (D) till anslutningen som är markerad "POOL" på reningsverkets fyrvägsventil. Anslut den andra slangerna från värmaren till badets bottenventil. Bottenventilens utseende varierar beroende på modell av bad.

2.9 Anslut T-koppling

T-kopplingen med avstängningsventilen ska monteras i anslutning till badets bottenventil. Slangen ska dras på ett sätt så att t-kopplingen är systemets lägsta punkt (Figur 2.1 A). T-kopplingen tillsammans med avstängningsventilen fungerar som en avtappningsventil när badet och systemet ska tömmas på vatten.

2.10 Torktid

När alla anslutningar är limmade, låt systemet torka i 24 timmar innan systemet vattenfylls. Temperaturen får ej understiga +5C° under torktiden.

2.11 Kontrollera systemet

När limmet härdat, fyll badet med vatten och kontrollera att pumpen och vattenvärmaren fylls med vatten. Starta därefter pumpen. Kontrollera tätheten på samtliga anslutningar. Åtgärda om nödvändigt.



SVERIGE

0771-310 900

kundservice@skargardstunnan.se

www.skargardstunnan.se

NORGE

51 52 30 00

kundeservice@skargards.no

www.skargards.no

DANMARK

72 40 64 60

kundeservice@skargards.dk

www.skargards.dk

DEUTSCHLAND

0800 555 15 00

kundenservice@skargards.de

www.skargards.de

ÖSTERREICH

0800 29 73 00

kundenservice@skargards.at

www.skargards.at

SCHWEIZ

0800 562 900

kundenservice@skargards.ch

www.skargards.ch

Skärgårdstunnan reserverar sig för eventuella tryckfel