

**SUNWIND**  
URNORSK PÅ GRILLEN

# FREDA

- Kulegrill
- Klotgrill
- Hiiligrilli
- Kulgrill
- Kettle grill



Art.nr 440508

BRUKSANVISNING

BRUKSANVISNING

KÄYTTÖOHJE

BRUGSANVISNING

USER MANUAL



# URNORSK PÅ GRILLEN

'Urnorsk på grillen' er Sunwinds egen serie med griller, bålpanner, utepeiser og tilbehør - designet av nordmenn for å brukes under norske forhold.

Produktene i Urnorsk-serien tåler norsk vær og klima, og er like gode å grille på året rundt, sommer som vinter!

Vi ønsker å fremme norske mattradisjoner, og all den herlige maten som kan tilberedes på grillen.

For å hedre den norske kvinnen har alle våre griller fått norrøne kvinnenavn.

Nyt fritiden med urnorsk på grillen!

"Urnorsk" är Sunwinds egen serie av grillar, bålpannor, utespisar och tillbehör – designade av norrmän för att brukas året om under nordiska förhållanden.

Produkterna i "Urnorsk"-serien är skapade för att användas i det nordiska klimatet och är lika bra att använda året runt, vår, sommar, höst som vinter!

Vi vill främja de nordiska mattraditionerna och all den härliga och nyttiga mat som kan tillredas på grillen.

För att hedra kvinnan har alla grillar fått ett norskt kvinnonamn.

Uusi Sunwind -grillimallisto koostuu kaasugrillien lisäksi ulkopadoista ja -tulista sekä kattavasta lisävarustevalikoimasta. Nämä norjalaisten suunnittelemat tuotteet on tarkoitettu käytettäväksi Pohjoismaisissa olosuhteissa.

Uuden grillimallistomme tuotteet kestävät pohjoismaista säätä ja ilmastoa, ja ne on tarkoitettu ympärivuotiseen käyttöön, niin kesällä kuin myös talvellakin!

Haluamme edistää norjalaisia ruokaperinteitä ja kaikkia herkullisia ruokia, joita voidaan valmistaa grillissä.

Norjalaisten naisten kunniaksi kaikille grillaustuotteillemme on annettu norjassa syntyneiden naisten nimiä.

Nauti vapaa-ajastasi 'pala Norjaa grillissäsi'!

'Urnorsk på grillen' er Sunwinds egen grill serie, som inneholder grill, bålpad, ude peise og tilbehør – designet af nordmænd til brug i norske forhold.

Produkterne i Urnorsk-serien tåler det norske vejr og klima, og er lige gode året rundt, sommer som vinter.

Vi ønsker at fremme norske mad traditioner, og all det herlige der kan tilberedes på en grill.

For at hylde de norske kvinder er alle vore grill opkaldt efter norrøne kvinde navne.

Nyd friheden med urnorsk på grillen!

'Urnorsk på grillen' is Sunwind's own product series with BBQ's, tripod fire pits, outdoor wood stoves and accessories. "Urnorsk", which refers to the old, traditional Norwegian ways, has been our biggest source of inspiration when developing this product series.

The 'Urnorsk' products are designed to withstand the rough Norwegian conditions and can be used all year around, in summer as well as in winter!

We want to focus on our Norwegian food traditions and all the delicious recipes you can make on the barbecue.

In honour of the Norwegian woman, all our BBQs have old Norse female names.

Enjoy your spare time with "Urnorsk" on your BBQ!



Kjære kunde! Gratulerer med ny grill. Vi ber deg lese denne bruksanvisningen nøye før du tar grillen i bruk og oppbevarer bruksanvisningen for din egen referanse.

### **Les denne bruksanvisningen nøye for din egen sikkerhet!**

#### **Generelt om kulegrillen Freda**

- Grillen er kun ment for utendørs bruk!
- Du må ikke lagre bensin eller andre lett antennelige væsker i nærheten av grillen.
- Les nøye igjennom denne bruksanvisningen og følg sikkerhetsforskriftene.
- Legg frem deler og verktøy før du starter å montere grillen slik at de er lette å nå. Kontroller at alle deler stemmer med listen.
- Ikke flytt grillen når den er i bruk. Vær ekstra forsiktig når det er små barn og dyr i nærheten.
- La grillen bli kald før du rengjør den.
- Før grillen brukes skal den varmes opp i ca. 30 minutter ved hjelp av grillkull eller briketter.
- Plasser grillen stabilt og på trygg avstand fra vegger, busker og lignende når den brukes. Grillen må ikke brukes innendørs eller under tak. Bruk kun godkjente tennmidler for opptenning.

#### **Slik tenner du grillkullet**

1. Bruk grillkull eller briketter av god kvalitet
2. Ta ut grillristen, og legg grillkull eller briketter i pyramideform på kullristen i grillskålen. Merk! Ikke bruk mer kull enn at det dekker kullristen da dette vil kunne gi for høy temperatur for riktig grilling og skade grillens lakkering. Ved grilling over lengre tid etterfylles kull jevnlig etter hvert som det brenner opp.
3. Hell litt tennvæske over grillkullet.
4. Tenn grillkullet etter ca. 1. minutt.
5. Etter ca. 15-20 minutter begynner kullet å bli grått av aske. Da har kullet nådd riktig temperatur og kan fordeles jevnt i grillen.
6. Grillristen kan settes på plass og det er klart for å begynne å grille på Freda!

#### **Hold Freda ren og pen**

Din nye grill bør holdes fri for skitt og fett for å ikke forringes. Overflaten behøver omtrent samme behandling som en bil for at den ikke skal ruste og bli stygg. Freda oppbevares best under et egnet grilltrekk. Vask grillen grundig med jevne mellomrom og sett henne inn med et tynt lag med syrefri olje som symaskinolja, våpenolja eller lignende. På bevegelige deler som hengsler og hjulbolter kan du med fordel smøre med et smøremiddel (universalspray).

For å holde Freda ren og pen i mange år fremover er det en stor fordel å bruke riktig grillutstyr til å rengjøre henne jevnlig med. Egnede utstyr for rengjøring av din grill finner du i Urnorsk-serien på [sunwind.no](http://sunwind.no).

### Tips for grilling på kullgrill

- Vent med å grille til kullet har nådd riktig temperatur og er gråhvitt, ikke start grillingen for tidlig.
- Sett grillristen inn med lett matolje. Dette forhindrer at maten setter seg fast på grillristen.
- Hvis du opplever at det flammer opp mens du griller skyldes dette ofte at fett i maten drypper ned. Dette kan ødelegge for grillresultatet og maten blir lett svidd. Det er fornuftig å stå ved grillen og flytte kjøttet noe bort fra de områdene med mest flammer.
- Grilling med lokk gir mulighet for langtidsgrilling av store stykker, les mer om indirekte grilling under.
- Freda skal stå trygt og stødig, og med god avstand til brennbart materiale.
- Bruk tennbriketter eller små mengder tennvæske ved opptenning av kullgrillen
- Ikke bruk tennvæske på en allerede varm grill.
- Kontroller at ventilen i bunnen av grillen er lukket.

Merk: For passende lufting kan du fjerne den oppsamlede asken fra bunnen av Freda ved behov (kun hvis kullet er helt utbrent). Kullet trenger oksygen for å brenne, så du må sørge for at ingenting dekker til luftehullene.

- Ved fjerning av lokket under grilling er det bedre å løfte det til siden enn rett opp. Hvis du løfter det rett opp, kan det skape et sug som drar med seg aske opp i maten.

### Grillmetoder for Freda

Det finnes to hovedmetoder for å lage mat på en grill: den indirekte og den direkte måten. Når mat grilles indirekte brukes grillen nærmest som en stekeovn. Maten legges på den delen av grillen der det ikke er noen varme direkte under maten, for eksempel på en side av grillristen mens kullet brenner under motsatt side av grillristen. Husk å lukke igjen grillens lokk. Indirekte grilling egner seg best for større kjøttstykker som grilles i mer enn 25 minutter. Vi anbefaler at du bruker steketermometer ved indirekte grilling, spesielt når du steker et stort stykke kjøtt.

Direkte grilling er den mer tradisjonelle måten å grille på, der varmen kommer fra en kilde direkte under maten. Direkte grilling har den høyeste effekten og er best egnet til pølser og kjøtt i skiver som skal oppnå en stekeskorpe på samme tid som maten blir gjennomstekt. Hvis du ønsker å brune kjøttet ekstra kan du grille uten lokk først. Ellers anbefaler vi deg å grille med lokket igjen for å redusere faren for oppflamming og brent kjøtt. Alternativt kan kjøttet legges på aluminiumsfolie eller et stekebrett som samler opp fett.

Du kan gjerne kombinere begge grillmetodene på Freda. Dette anbefaler vi hvis du skal grille et tykt stykke biff eller fisk. La maten grille på direkte varme i kort tid på begge sider. Flytt deretter maten over på en side av grillristen som ikke har varme direkte under seg, og lukk lokket i 3-4 minutter.

## Grønt på grillen

Når du griller grønnsaker anbefaler vi at du legger disse i folie eller i en egnet grillkurv. Med litt sitronsaft, løk, hvitløk, og friske urter har du en rask og enkel «oppskrift» på smakfulle grønnsaker. Plasser grillkurven på risten, gjerne litt i utkanten der flammene ikke står sterkest. Husk å røre i grønnsakene eller snu på aluminiumsfoliepakken fra tid til annen mens du griller.

## Pizza som proffene

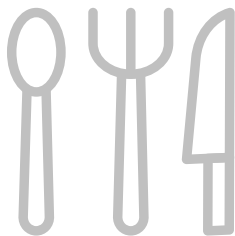
Bakstehelle er en pizzastein som passer enhver pizzaelskende grillsjef. La steinen ligge på grillen i ca. 5 minutter først så den blir ordentlig varm, legg pizza, rundstykker eller stek sveler på steinen, og på få minutter har du et sprøtt og nydelig resultat med en urnorsk tvist! Bakstespaden er en pizzaspade som er det ideelle tilbehøret til Bakstehellen. Bruk godt med mel og tilbered pizzaen rett på pizzaspaden før du sklir pizzaen av på pizzasteinen. Det solide, urnorske håndtaket i bøk kan foldes for enkel oppbevaring.

## Det komplette grillsett

Grillsettet inneholder det essensielle utstyret du trenger for å få best mulig resultat på grillen: grillklype, grillspade og grillbørste. Håndtakene i tre er svært robuste - i god urnorsk tradisjon.

Har du spørsmål, ønsker du grilltips eller kanskje litt inspirasjon? Klikk deg inn på [sunwind.no](http://sunwind.no) i dag: her finner du en rekke artikler om grilling, flere fantastiske urnorske oppskrifter, intervjuer med 'urnorske' bønder og annen nyttig informasjon. Husk at du alltid kan sende inn spørsmål på [sunwind.no](http://sunwind.no), vi svarer på det du måtte lure på i Spør Sunwind.

God grilling!



Bästa kund! Grattis till den nya grillen. Läs noga igenom denna bruksanvisning innan du använder grillen och spar bruksanvisningen för framtida behov.

### **Läs denna bruksanvisning noggrant för din egen säkerhet!**

#### **Generellt om kolgrillen Freda**

- Grillen är endast för utomhusbruk!
- Förvara inte bensin eller andra brandfarliga vätskor nära grillen.
- Läs noga igenom dessa anvisningar och följ säkerhetsanvisningarna.
- Förbered delar och verktyg innan du börjar installera grillen så att de är lätta att nå. Se till att alla delar matchar listan.
- Flytta inte grillen när den är i bruk. Var extra försiktig när det finns små barn och djur i närheten.
- Låt grillen svalna före rengöring.
- Värm upp den i ca. 30 minuter med grillkol eller briketter innan du börjar grilla.
- Placera grillen stabilt och på säkert avstånd från väggar, buskar och liknande vid användning. Grillen får inte användas inomhus eller under tak. Använd endast godkänd tändvätska, tänd block eller liknande.

#### **Så här tänder du din kolgrill**

1. Använd grillkol eller briketter av god kvalitet.
2. Ta bort grillgallret och lägg i kol eller briketter i pyramidform på kolgallret i grillen.  
Obs! Använd inte mer kol än att det täcker kolgallret, eftersom det kan skapa för hög temperatur för korrekt grillning och skada grillens färg. Vid lång grilltid fylls kol regelbundet på vart efter det brinner upp.
3. Häll lite tändvätska över grillen.
4. Tänd grillen efter ca. 1 minut.
5. Efter ca. 15-20 minuter börjar kolet bli grå. Då har kolet nått rätt temperatur och kan jämnt fördelas i grillen.
6. Gallret kan sättas på plats och det är klart att börja grilla på Freda!

#### **Håll Freda ren och fin**

Din nya grill bör hållas fri från smuts och fett för att inte försämrats. Ytan behöver ungefär samma behandling som en bil för att inte rosta och bli ful. Odis förvaras bäst under ett överdrag. Tvätta grillen ordentligt med jämna mellanrum och smörj in grillen med ett tunt lager syrafri olja, såsom symaskinsolja, vapoölja eller liknande. På rörliga delar som gångjärn och hjulbultar kan du smörja med ett smörjmedel (universalspray).

För att hålla Odis ren och fin i många år framöver, är det en stor fördel att använda rätt grillutrustning för att rengöra henne regelbundet. Lämplig utrustning för rengöring av grillen finns i Urnorsk-serien på [sunwind.se](http://sunwind.se).

### Tips for grillning på kolgrill

- Vänta med att grilla tills kolet har nått rätt temperatur och är gråvit, börja inte grilla för tidigt.
- Smörj grillgallret med lite matolja. Detta förhindrar att mat fastnar på gallret.
- Om du ser lågor under grillning beror det ofta på fett från maten som droppar ner. Detta kan förstöra grillresultatet och maten blir lätt bränd. Flytta köttet bort från lågorna.
- Odis ska stå säkert och stadigt och med bra avstånd till brännbart material.
- Använd tändblock eller små mängder tändvätska vid tändning av kolgrill
- Använd inte tändvätska på en redan varm grill.
- Anmärkning: För korrekt ventilation, ta bort askan från Odis botten om det behövs (endast om kolen är helt bränd). Kålet behöver syre för att brinna, så du måste se till att ingenting täcker ventilationshålen.
- När du tar av locket under grillning är det bättre att lyfta det åt sidan än rakt uppåt. Lyftning uppåt kan skapa ett sug som drar upp aska i maten.

### Grillmetoder för Freda

Det finns två huvudmetoder för matlagning på en grill: det indirekta och det direkta sättet. Maten läggs på grillens sida, där det inte finns någon värme direkt under maten, till exempel på ena sidan av grillen medan kolet brinner under motsatt sida av grillen. Indirekt grillning passar bäst för större köttstycken som grillas i mer än 25 minuter. Vi rekommenderar att du använder en stektermometer för indirekt grillning, speciellt när du lagar en stor köttbit.

Direkt grillning är det mer traditionella sättet att grilla, där värmen kommer från en källa direkt under maten. Direktgrillning har den högsta effekten och passar bäst för korv och kött i skivor för att uppnå en stekyta samtidigt som maten blir genomstekt.

Du kan kombinera båda grillmetoderna på Freda. Detta rekommenderas om du ska grilla en tjock bit nötkött eller fisk. Grilla på direkt värme en kort stund på båda sidor. Flytta sedan maten till den sida av grillen som inte har direktvärme.

### Grönt på grillen

När du grillar grönsaker rekommenderar vi att du lägger dem i folie eller i en lämplig grillkorg. Med lite citronsaft, lök, vitlök och färska örter har du ett snabbt och enkelt "recept" för goda grönsaker. Placera grillkorgen på gallret, helst lite på kanten där lågorna inte är starkast. Kom ihåg att röra om grönsaker eller vrid aluminiumfoliepaketet då och då medan du grillar.

### **Pizza som proffsen**

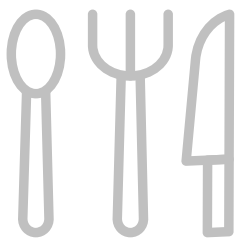
Bakstehelle är en pizzasten som passar varje pizza-älskande grillkock. Låt stenen ligga på grillen i ca. 5 minuter så den blir varm innan du lägger du på pizza, bröd eller kött på stenen och inom några minuter har du ett sprött och vackert resultat med en urnorstvist! Bakspaden är en pizzaspade som är det perfekta tillbehöret till Bakstehellen. Använd rejält med mjöl och förbered pizzan direkt på pizzaspaden innan du placerar pizzan på pizzastenen. Det robusta, urnorskt formade handtaget i bok kan vikas för enkel förvaring.

### **Det kompletta grillsetet**

Grillsetet innehåller den viktigaste utrustningen du behöver för att få de bästa resultat på grillen: grilltång, grillspade och grillborste. Trähandtaena är mycket robusta - i god urnorsk tradition.

Har du frågor, vill ha grillningstips eller kanske lite inspiration? Klicka på [sunwind.se](http://sunwind.se) idag: Här hittar du en rad artiklar om grillar, mer fantastiska urnorska recept och annan användbar information. Kom ihåg att du alltid kan ställa frågor på [sunwind.se](http://sunwind.se), vi svarar på dina funderingar i Ask Sunwind.

God grillning!





Hyvä asiakkaamme! Onnittelemme uuden grillin hankinnan johdosta. Ole hyvä ja lue nämä käyttöohjeet huolellisesti läpi ennen grillin käyttöönottoa. Noudata käyttöohjeen ohjeita. Säilytä käyttöohje mahdollista myöhempää käyttötarvetta varten.

### **Lue tämä käyttöohje huolellisesti oman turvallisuutesi takia!**

#### **Freda-hiiligrillin yleisiä ominaisuuksia**

- Grilli tarkoitettu ainoastaan ulkokäyttöön!
- Älä laita bensiiniä tai muita helposti syttyviä nesteitä grillin lähelle.
- Lue käyttöohje ja turvallisuusohjeet huolellisesti läpi.
- Kerää ja järjestä valmiiksi osat ja työkalut ennen grillin kokoonpanoon ryhtymistä. Tarkista, että kaikki osat ovat mukana pakkauksessa (vertaa luetteloon).
- Älä siirrä tai liikuta grilliä sen ollessa käytössä. Noudata erityistä varovaisuutta pienten lasten ja eläinten ollessa lähetyvillä.
- Anna grillin jäähtyä ennen puhdistamiseen ryhtymistä.
- Ennen kuin alat valmistaa grillin avulla ruokaa, kuumenna grilliä 30 minuutin ajan grillihiilien tai brikettien avulla.
- Aseta grilli vakaalle ja tasaiselle pinnalle riittävän etäälle seinistä, pensaista ja vastaavista. Grilliä ei saa käyttää sisätiloissa tai katoksen alla. Käytä sytytykseen vain hyväksytyjä grillaus-sytytysnesteitä.

#### **Näin sytytät grillihiilet**

1. Käytä hyvälaatuisia grillihiiliä tai brikettejä.
2. Irrota grilliritilä ja aseta grillihiilet tai briketit pyramidin muotoiseen kasaan grillin hiiliritilän päälle.  
Huom! Älä käytä liikaa grillihiiliä (käytä vain sen verran että hiiliritilä peittyy) koska liian suuri määrä grillihiiliä tuottaa liian korkean lämpötilan, joka vaurioittaa grillin lakattuja pintoja. Pitkäkestoisen grillauksen tapauksessa hiiliä tulee lisätä sitä mukaan, kun ne palavat pois grilliritilän päältä.
3. Pirskota hieman grillaukseen tarkoitettua sytytysnestettä grillihiilien päälle.
4. Odota noin 1 minuutti ja sytytä grillihiilet.
5. Noin 15 – 20 minuutin palamisen jälkeen grillihiilien päälle alkaa muodostua harmaata tuhkaa. Tällöin grillihiilien lämpötila on sopiva ja voit levittää grillihiilet tasaisesti hiiliritilän päälle.
6. Voit asettaa grilliritilän takaisin paikoilleen ja voit alkaa valmistaa ruokaa Freda-hiiligrillin avulla!

## Freda-hiiligrillin hoito

Uusi grillisi tulee pitää puhtaana noesta ja rasvasta. Ulkopinnat tulee hoitaa samalla tavalla kuin autoa jotta grilli ei ruostuisi. Freda säilyy parhaiten oman peitteensä alla suojattuna. Pese grilli huolellisesti säännöllisin väliajoin ja levitä pinnoille ohut kerros happovapaata öljyä (esim. ompelukoneöljy, aseöljy tai vastaava). Liikkuviin osiin liittyvät osat kuten pyörien napapultit voi voidella pienellä määrällä voiteluainetta (spray).

Freda-hiiligrilli toimii hyvin ja säilyy hyvässä kunnossa useita vuosia, mikäli puhdistamiseen ja ruoan valmistamiseen käytetään oikean tyyppisiä välineitä ja aineita. Sopivia välineitä löydät Sunwindin Urnorsk-sarjan tuotteista osoitteesta sunwind.fi.

## Vihjeitä hiiligrillin käyttöön

- Odota, kunnes hiilet ovat saavuttaneet oikean lämpötilan ja ovat pinnaltaan harmaan-valkoisia, äläkä aloita grillaamista liian aikaisin.
- Käsittele grillin paistopinnat esim. öljyllä. Näin ruoka ei pala niin helposti kiinni grillin pintoihin.
- Fredan tulisi seistä turvallisesti ja tasaisesti. Lisäksi olisi syytä varmistaa riittävä etäisyys kaikista palavista materiaaleista.
- Käytä hiilien sytyttämiseen esim. sytytyspaloja tai pieniä määriä sytytysnestettä
- Älä käytä sytytysnestettä kuumalla grillillä.
- Hiili tarvitsee happea poltettavaksi, joten sinun on varmistettava, ettei mitään peitä tuuletusaukkoja. Poista palanut hiilituhka tuuletusaukoista, niin varmistat grillin parhaan mahdollisen toiminnan.
- Kun nostat kannen grillauksen aikana, on parempi nostaa se sivulle kuin suoraan ylös. Näin vältät imun, joka saattaa vetää tuhkaa raaka-aineeseen.

## Freda-grillausvihjeitä

Grillissä ruokaa varmistetaan kahdella päämenetelmällä: epäsuora ja suora tapa. Epäsuorassa grillaamisessa ruoka asetetaan grillin osalle, jossa lämpö on pienin, esimerkiksi vastakkaiselle puolelle missä hiilet palavat. Epäsuora grillaus soveltuu parhaiten suuremmille lihapaloille, joiden valmistusaika yli 25 minuuttia. Suosittelemme pihvi-lämpömittarin käyttöä epäsuoraan grillaamiseen, ja etenkin kun valmistat suurta lihapalaa.

Suora grillaaminen on perinteisempi tapa grillata, jossa lämpö tulee lähteestä suoraan ruoan alapuolelta. Suoralla grillaamisella hyödynnetään grillin maksimitehoa. Tämä tapa soveltuu parhaiten makkarioihin, ja muihin raaka-aineisiin, jotka halutaan kypsytän läpikypsäksi. Lisäksi suora grillaus soveltuu hyvin, mikäli halutaan raaka-aineelle tehdä rapea ja kaunis pinta.

Voit halutessasi yhdistää molemmat grillausmenetelmät Fredassa. Tämä on suositeltavaa, jos aiot grillata paksua naudanlihaa tai kalaa. Anna grilliä suoraa lämpöä lyhyessä ajassa molemmin puolin. Siirrä sitten ruoka grillin toiselle puolelle, jolla ei ole lämpöä sen alapuolella.

### **Kasvisruokaa grillistä**

Kun vihanneksia grillataan, suosittelemme, että laitat ne folioon tai sopivaan grillikoriin. Sitruunamehu, sipuli, valkosipuli ja tuoreet yrtit ovat kaikki sellaisia lisukkeita, joilla saat nopeasti ja helposti vihannekset herkullisiksi. Aseta parsakaali ristikkoon, mieluiten hieman reunaan, jossa liekit eivät ole voimakkaimpia. Muista sekoittaa vihanneksia tai kääntää alumiinifolio pakkaus aika ajoin grillata.

### **Pizzaa ammattilaisten tapaan**

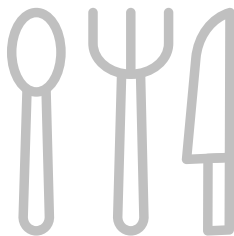
Pizzakivi, on tarkoitettu pizzojen valmistamiseen grillin avulla. Aseta kivi grilliin noin 5 minuuttia ennen pizzapohjan lämmittämistä, jotta kivi ehtii kuumentua sopivaan lämpötilaan, aseta pizza tai muu ruoka kuten pihvi kivelle ja muutamassa minuutissa tulee valmista! Pizzalapio on pizzapohjan käsittelyyn erinomaisesti soveltuva väline. Sen avulla saat pizzapohjan irti kivistä helposti ja vaivattomasti. Tukeva norjalainen puukahva tekee käsittelystä miellyttävää.

### **Täydellinen grillausvälinesetti**

Grillivälinesetti sisältää oleelliset varusteet joilla saat aikaan parhaan mahdollisen grillauskokemuksen ja -tuloksen: grillipihdit, grillilasta ja grilliharja. Kahvat puuta, tukeva rakenne – hyvää Pohjolan perinnettä.

Onko sinulla kysymyksiä, haluatko grillausvihjeitä tai haetko inspiraatiota? Napsauta webbisivuillemme osoitteeseen [sunwind.fi](http://sunwind.fi) jo tänään. Löydät sivuilta hyödyllisiä artikkeleita grillauksesta, useita fantastisia Pohjoismaisia ruokaohjeita, Pohjolan asukkaiden haastatteluja ja muita hyödyllisiä tietoja. Muista, että voit myös aina lähettää kysymyksesi suoraan meille osoitteeseen [sunwind.fi](http://sunwind.fi), vastaamme sinulle mielellämme.

Maukkaita grillaushetkiä!



Kære kunde. Tillykke med din nye grill. Læs venligst denne brugsvejledning grundig igennem før grillen tages i brug, gen brugervejledningen til event. senere brug.

### **Læs brugsvejledningen grundig for din sikkerhed!**

#### **Generelt om kulgrillen Freda**

- Grillen er kun til udendørs brug!
- Benzin og andre brændbare væsker må ikke være tæt på grillen.
- Læs brugsvejledningen nøje igennem og følg sikkerhedsforanstaltningerne.
- Læg alle delene frem før du begynder at montere grillen. Kontroller at alle delene stemmer overens med listen.
- Flyt ikke grillen når den er i brug. Vær særlig forsigtig hvis der er børn eller dyr i nærheden.
- Lad grillen blive kold før du rengør den.
- Før grillen tages i brug, skal den varmes op ca. 30 min. Med grillkul eller briketter.
- Sæt grillen stabilt op på tryk afstand af vægge, buske og lignende når den bruges. Grillen må ikke bruges indendørs eller under tag. Brug godkendte produkter til optænding.

#### **Sådan optændes kullet:**

1. Brug grillkul eller briketter af god kvalitet.
2. Tag grillristen af og læg grillkul eller briketter i pyramide form på risten i grillskålen.  
Bemærk! Brug ikke mere kul end at det dækker grillristen, da dette vil give for høj temperatur til grilning og skade grillens lakering. Ved grilning i længere tid, fyld efter med kul jævnlige.
3. Hæld lidt tændvæske over kullene.
4. Tænd grillen efter ca. 1 min.
5. Efter ca. 15-20 min. Bliver kullene grå af aske, så har kullene den rigtige temperatur og kan fordeles jævnt på grillen.
6. Grillristen sættes på, og der er parat til at blive grillet.

#### **Hold Freda ren og pæn**

Hold din nye grill fri for skidt og fedt for ikke at forringe den. Overfladen skal have samme behandling som en bil for ikke at ruste og blive grim. Opbevar Freda under et grill overtræk. Vask grillen grundig med jævne mellemrum og smør den med tyndt syrefri olie som symaskineolie, våbenolie eller lignende. På bevægelige dele som hængsler og hjulbolte kan du med fordel smøre med smøremiddel (universielspray).

For at holde Odis ren og pæn i mange år fremover er det en fordel at bruge det rigtige grilludstyr til at rengøre hende med. Eget udstyr finder du på Urnorsk-serien på sunwindgrill.dk

### Tips til grilning på kulgrill

- Vent med at grille til grillen har nået den rigtige temperatur og er gråhvid, start ikke grilning for tidligt.
- Smør grillristen ind med lidt madolie. Dette forhindrer at maden sætter sig på grillristen.
- Hvis du oplever flammer når du griller skyldes det ofte at fedt fra maden drypper ned. Dette kan ødelægge grill resultatet og maden bliver svedet. Stå ved grillen og flyt kødet væk fra det område med flammer.
- Freda skal stå sikkert, og med god afstand til brændbare materialer.
- Brug tændbriketter eller en smule tændvæske ved optænding af grillen.
- Brug ikke tændvæske på en allerede varm grill.
- Bemærk for passende udluftning kan du fjerne den opsamlet aske fra bunden af Odis (kun hvis kullet er helt udbændt) Kullet skal have oxygen for at brænde, så sørg for at der ikke er noget som dækker lufthullerne.

### Grill metoder for Freda

Der findes to metoder for at lave mad på en grill: Den indirekte og den direkte. Maden lægges på grillen hvor der ikke er varme direkte under maden, for eksempel på en side af grillristen mens kullet brænder på den anden side af grillristen. Indirekte grilning egner sig bedst til større stykker kød som skal grilles i mere end 25 min. Vi anbefaler at bruge stegetermometer ved indirekte grilning, specielt ved stegning af store stykker kød.

Direkte grilning er mere traditionel måde at grille på der kommer varmen fra en kilde direkte under maden. Direkte grilning har den højeste effekt og egner sig bedst til pølser og kød i skiver som skal have en stegeskorpe samme tid som at maden er gennemstegt.

Du kan kombinere begge grillmetoder på Freda. Det anbefales hvis du skal grille et tykt stykke kød eller fisk. Lad maden ligge på grillen i kort tid på begge sider, flyt så maden over på den side af grillristen som ikke har varme under sig, luk låget i 3-4 minutter.

### Grønt på grillen

Når du griller grøntsager anbefaler vi at lægge det i folie eller egnet grill kurv, med lidt citronsaft, løg, hvidløg og friske urter har du en hurtig og enkel opskrift på smagsfulde grøntsager. Placer grillkurven på risten gerne i udkanten så den ikke står på det varmeste sted på risten. Husk at vende grøntsagerne eller ryste aluminiumsbakken en gang imellem mens du griller.

### **Pizza som de professionelle**

Bakstehelle er en pizzasten som passer alle pizzaelskere. Lad stenen ligge på grillen i ca. 5 min. For at den kan blive ordentlig varm. Læg pizza, rundstykker på stenen, efter få minutter har du et sprødt og lækkert resultat med et urnorsk twist. Bakstespaden er en pizzaspade som er det ideelle tilbehør. Brug godt med mel og tilbered pizzaen direkte på spaden før du sætter pizzaen på pizzastenen.

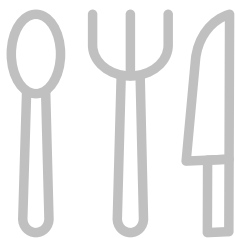
Det solide urnorske håndtag er i bøg og kan foldes sammen for en enklere opbevaring.

### **Det komplette grillsæt**

Grillsættet indeholder det vigtigste udstyr du har brug for , for at få det bedste resultat på grillen: Grillklype, grillspade, grillbørste. Håndtagene i træ er robuste,- i god urnorsk tradition.

Har du spørgsmål, ønsker du grill tips eller måske inspiration?? Klik dig ind på [sunwindgrill.dk](http://sunwindgrill.dk) i dag. Her finder du en række artikler om grilning, mange fantastiske urnorske opskrifter, interview med "urnorske" bønder og anden nyttig information.

God grillning!



Dear customer! Congratulations on your new grill. Please read this user manual thoroughly before usage and keep the manual for later reference.

### **Please read the instructions thoroughly for your own safety**

#### **General Information about barrel grill Freda**

- This product is meant for outdoor use only! Do not store petrol or any other highly volatile, flammable fluids near this product.
- Read the manual instructions carefully and make sure that the assembly instructions are followed correctly.
- Do not use the grill unless all parts are in place and all parts are securely fastened and tightened.
- Do not move the grill when in use.
- Allow it to cool completely before cleaning, moving or storing.
- Keep children and pets away.
- The grill should be heated up and the charcoal/briquettes should be red hot for at least 30 minutes prior to cooking.
- Make sure that the grill is level and steady before you use it. This grill is specifically designed for outdoor use only. Do not use indoors or with a roof above.
- Only use approved firelighters.

#### **How to light your charcoal or briquettes**

1. Only use approved briquettes or charcoal.
2. Place charcoal or briquettes in a pyramid form. Ensure the grill is not over filled with charcoal or briquettes. Do not use if the charcoal grid is not in place.
3. Douse the briquettes/charcoal with lighter fluid.
4. Wait until the fluid has soaked in before lighting. Lighter fluid should be capped immediately after use and placed at safe distance from the grill.
5. Once coals are covered with a light grey ash (usually 15 to 20 minutes), spread the coals with long handled tongs.
6. Put the grill grid on its place and start barbecuing on Freda.

#### **Keep Freda clean and pretty**

Your new grill should be kept clean not to deteriorate. The surface will need similar treatment to that of a car, and Freda should be protected by a fitted cover when stalled. Clean the grill thoroughly on a regular basis and cover it with a thin layer of neutral oil (acid free oil). Oils used for sowing machines or weapons are suitable. Movable parts such as the hinges and wheel nuts should be sprayed with a lubricant.

To keep Freda clean and pretty for many years it is a big advantage to use the correct accessories to clean her evenly. Suitable equipment for cleaning your grill can be found in the Urnorsk series on [sunwind.no](http://sunwind.no).

### **Tips for barbequing on a charcoal grill**

- Do not cook before the charcoal has a coating of ash.
- Saturate the surface of the griddle with cooking oil. This will keep the food from sticking to the surface of the grill.
- Flames caused by fat dripping from the food could damage the result, making the food burn easily. Moving the meat away from the flames is advisable.
- Barbequing with a lid gives the possibility for indirect barbequing.
- Make sure that the barbecue is level and steady prior to use, and do not use barbecue within 1 meter of any combustible materials.
- Never add lighter fluid to existing hot or warm coals.
- Remove the lid before building the fire. Make sure the bottom air vent is closed.
- Note: For proper airflow, remove accumulated ashes from the bottom of the barbecue if present (only after the coals are fully extinguished). Charcoal requires oxygen to burn, so be sure nothing clogs the vents.
- When removing the barbecue lid during cooking, lift to the side, rather than straight up. Lifting straight up may create suction, drawing ashes up onto your food.

### **Grill methods for Freda**

There are two main methods for barbequing: Indirect and direct heat barbequing. Indirect barbequing means utilising the grill almost as an oven. The food is placed on that part of the grid which is not directly above the burning charcoal/briquettes. Remember to put the lid on the grill after you've put your meats on. This is suitable for larger pieces of meat being cooked for more than 25 minutes. Using a thermometer is recommended, especially for larger pieces of meat.

Direct grilling is the more traditional way of grilling; with the heat originating directly below the food. Direct barbequing is suitable for hot dogs and sliced meat where a crisp surface is desired. If you want to sear your meat a little bit extra, you can grill without lid first. Otherwise we recommend grilling with the lid on. In this way dripping of fat from the meat, causing flare-ups is avoided. The meat can also be placed on aluminum foil or in a tray to collect the grease.

You can also combine these two methods on Freda. This is advisable for extra large pieces of beef or fish. First use direct heat for a short while on both sides of the meat, then put the food on the part of the grid, which is not over the burning charcoal/briquettes, and put on the lid for 3-4 minutes.



### **Greens on the grill**

When grilling vegetables, we recommend that you put them in foil or in a suitable barbecue basket. With some lemon juice, onion, garlic and fresh herbs, you have a quick and easy “recipe” for tasty vegetables. Place the griddle basket on the grid, preferably slightly at the outer part of the grill area where the flames are not strongest. Remember to flip the vegetables or turn the aluminum foil from time to time while grilling.

### **Pizza like a pro**

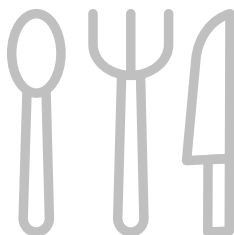
Bakstehelle is a pizza stone that suits every pizza-loving barbecue chef. Let the pizza stone lie on the grill for approx. 5 minutes as it gets hot. Place the pizza, bread rolls or steak on the stone. Within a few minutes you have a crispy and tasteful result with an “urnorsk” twist! Bakstespade is a pizza peel which is the ideal accessory for Bakstehelle. Use enough flour and prepare the pizza right on the pizza peel before sliding the pizza onto the pizza stone. The sturdy, “urnorsk” handle in beech can be folded for easy storage.

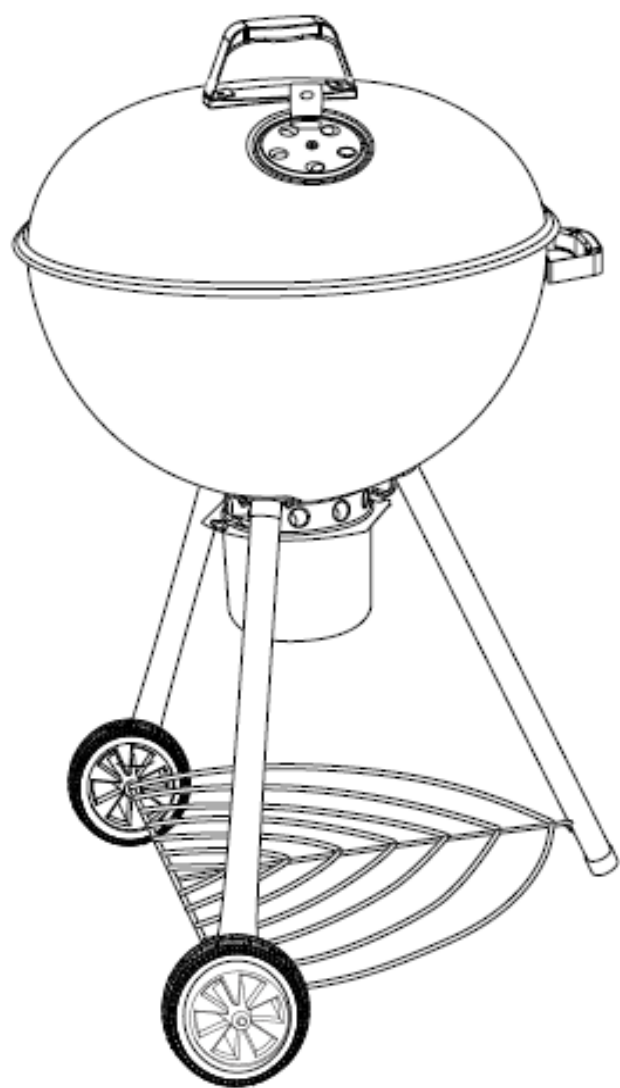
### **The complete barbecue tool set**

The tool set includes the essential equipment you need to get the best results on the grill: a tong, spatula and grill brush. The wooden handles are very robust – based on good, “urnorsk” traditions.




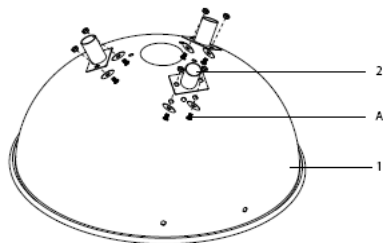
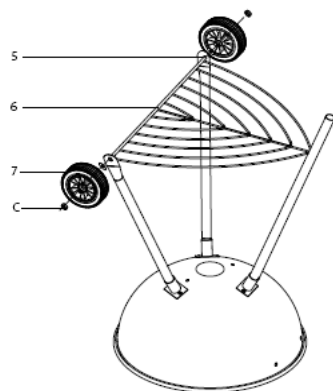
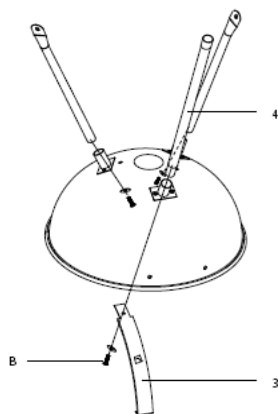


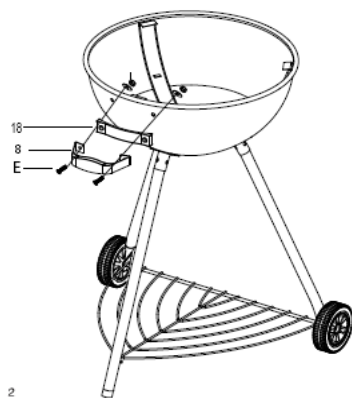
Do you have questions, are looking for tips or maybe some inspiration? Go to [sunwind.no](http://sunwind.no) today: here you'll find a wide range of articles about grilling, more amazing “urnorsk” recipes, interviews with “urnorsk” farmers and other useful information.

Enjoy!

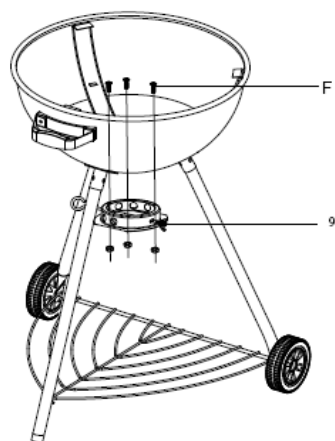




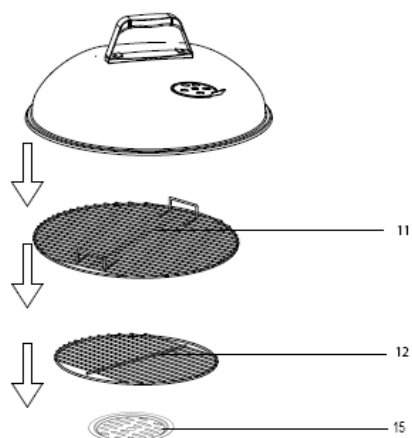
1		x1	9		x1	17		x1
2		x3	10		x1	18		x1
3		x3	11		x1	A	 M6 x 12 mm D6 (typ A)	x6
4		x1	12		x1	B	 M6 x 20 mm D6 (typ B)	x3
5		x2	13		x1	C	 M8 D8 (type B)	x2
6		x1	14		x1	D	 M5 x 10 mm	x1
7		x2	15		x1	E	 M6X20mm D6 (typ A)	x4
8		x2	16		x1	F	 M6 x 12 mm D6 (typ A)	x3

**1**A    x6**3**C   x2**2**B   x3**4**E    x2

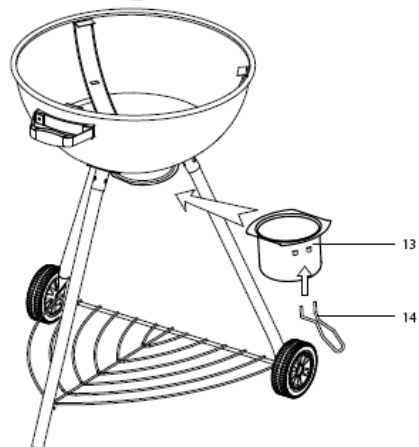
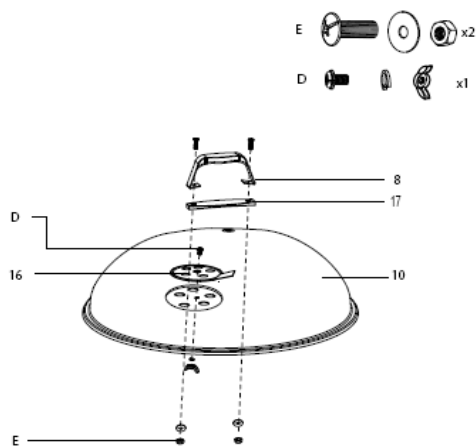
5



7



6









### **Sunwind Gylling AS**

Rudssletta 71-75, 1351 Rud, Norway  
(+47) 67 17 13 70 • [post@sunwind.no](mailto:post@sunwind.no)  
[www.sunwind.no](http://www.sunwind.no)

### **Sunwind Gylling AB**

Solkraftsvägen 12, 135 70 Stockholm, Sverige  
(+46) 8 7420170 • [info@sunwind.se](mailto:info@sunwind.se)  
[www.sunwind.se](http://www.sunwind.se)

### **Sunwind Gylling OY**

Niemeläntie 4A, 20780 Kaarina, Finland  
020 1102 600 • [sunwind@sunwind.fi](mailto:sunwind@sunwind.fi)  
[www.sunwind.fi](http://www.sunwind.fi)