



TimeMaster-gräsklippare, 76 cm

Modellnr 20975—Serienr 315000001 och högre

Modellnr 20977—Serienr 315000001 och högre

Bruksanvisning

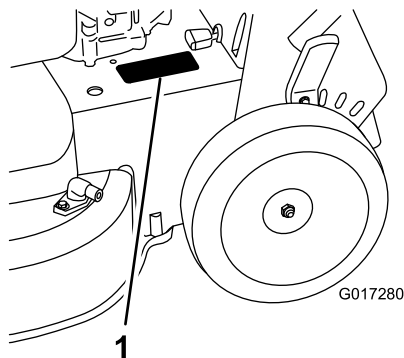
Introduktion

Denna gräsklippare av gåmodell med roterande knivar är avsedd att användas av privatkunder. Den är huvudsakligen konstruerad för att klippa gräs på väl underhållna gräsmattor runt bostäder. Den är inte konstruerad för att klippa snår eller för jordbruksändamål.

Läs den här informationen noga så att du lär dig att använda och underhålla maskinen på rätt sätt och undviker person- och maskinskador. Du är ansvarig för att maskinen används på ett korrekt och säkert sätt.

Du kan kontakta Toro direkt på www.Toro.com om du behöver information om produkter och tillbehör, hjälp med att hitta en återförsäljare eller om du vill registrera din produkt.

Kontakta en auktoriserad återförsäljare eller Toros kundservice och ha maskinens modell- och serienummer till hands om du har behov av service, Toro-originaldelar eller ytterligare information. **Figur 1** visar var du finner produktens modell- och serienummer. Skriv in numren i det tomma utrymmet.



Figur 1

1. Modell- och serienummerplåt

Modellnr _____
Serienr _____

I denna bruksanvisning anges potentiella risker och alla säkerhetsmeddelanden har markerats med en varningssymbol

(**Figur 2**), som anger fara, som kan leda till allvarlig personskada eller dödsfall om föreskrifterna inte följs.



Figur 2

1. Varningssymbol

Två ord används också i den här bruksanvisningen för att markera information. **Viktigt** anger speciell teknisk information och **Observera** anger allmän information som är värd att notera.

Denna produkt uppfyller alla relevanta europeiska direktiv. Mer information finns i den separata produktspecifika överensstämmelseförklaringen.

För modeller med angivna motorhästkrafter, beräknades motorns totala hästkrafter i verkstaden av motortillverkaren enligt SAE J1940. Den här motorgräsklipparklassens faktiska motorhästkrafter kommer vara avsevärt lägre då den är konfigurerad att uppfylla säkerhetskrav, utsläppsföreskrifter och funktionella krav.

Gör inga otillåtna ändringar av motorreglagen och ändra inte varvtalshållarens inställning. Om du gör det kan det leda till farliga situationer som resulterar i personskador.

Innehåll

Introduktion	1
Säkerhet	2
Allmän säkerhet	2
Ljudtryck	3
Ljudeffekt	3
Hand-/armvibration	4
Säkerhets- och instruktionsdekalerna	4
Montering	6
1 Montera handtaget	6
2 Montera knivstyrstängerna	6
3 Fylla på olja i motorn	6
4 Ladda batteriet	7
5 Montera gräsuppsamlaren	7
Produktöversikt	8
Specifikationer	9
Körning	9
Fylla på bränsletanken	9



Kontrollera oljenivån i motorn	10
Justera klipphöjden	10
Justera handtagshöjden	11
Starta motorn	11
Använda självdrivningen	12
Stänga av motorn	12
Koppla in kniven	13
Koppla bort knivarna	13
Kontrollera knivbromssystemets funktion	13
Återvinna klipplet	14
Samla upp klipplet	14
Använda sidoutkastaren för klipplet	15
Arbetstips	15
Underhåll	16
Rekommenderat underhåll	16
Underhållsförberedelser	17
Serva luftfiltret	17
Byta ut motoroljan	18
Ladda batteriet	19
Byta ut säkringen	19
Byta ut batteriet	19
Justera självdrivningen	20
Serva knivdrivningssystemet	20
Serva knivarna	21
Rengöra under maskinen	23
Förvaring	24
Allmän information	24
Förbereda bränslesystemet	24
Förbereda motorn	25
Ta maskinen ur förvaring	25

Säkerhet

Maskinen har utformats i enlighet med specifikationerna i SS-EN ISO 5395:2013.

Felaktigt bruk eller underhåll av denna klippare kan leda till skada. Följ nedanstående säkerhetsföreskrifter för att minska risken för skada.

Det är viktigt att du och andra användare läser och förstår innehållet i bruksanvisningen innan klipparen används. Då uppnås högsta säkerhet, bästa prestanda och ni lär känna maskinen. Var särskilt uppmärksam på varningssymbolen (**Figur 2**) som betyder var försiktig, varning eller fara – ”föreskrifter för personlig säkerhet”. Läs och ta till dig anvisningarna eftersom de rör säkerheten. Om anvisningarna inte följs kan det leda till personskador.

Allmän säkerhet

Klippmaskinen kan slita av händer och fötter och kasta omkring föremål. Följ alltid alla säkerhetsanvisningar för att förhindra allvarliga skador eller dödsfall.

Utbildning

- Läs anvisningarna noga. Bekanta dig med reglagen och hur maskinen ska användas.
- Låt aldrig barn eller personer som inte känner till anvisningarna använda maskinen. Lokala föreskrifter kan begränsa förarens ålder.
- Kom ihåg att föraren är ansvarig för olyckor och risker som andra människor och deras ägodelar utsätts för.
- Se till att du förstår alla bilder som finns på maskinen eller som används i anvisningarna.

Bensin

VARNING – bensin är mycket brandfarligt. Vidta följande säkerhetsåtgärder:

- Förvara bränsle i dunkar avsedda för ändamålet.
- Fyll endast på maskinen med bensin utomhus och rök inte under påfyllning.
- Fyll på bränsle innan du startar motorn. Skruva aldrig bort tanklocket eller fyll på bränsle om motorn är igång eller om den är varm.
- Om du spiller bensin ska du inte försöka starta motorn utan flytta klipparen från spillet och undvika att skapa några gnistor tills bensinångorna har skingrats.
- Sätt tillbaka locken på tankar och dunkar ordentligt.

Förberedelser

- Använd alltid ordentliga skor och långbyxor vid klippning. Kör inte maskinen barfota eller i sandaler.
- Undersök noga det område där maskinen ska köras och avlägsna alla stenar, pinnar, ledningar, ben och andra föremål.
- Inspektera alltid klipparen innan användning för att kontrollera att skydd och säkerhetsanordningar, som t.ex. gräsriktare och/eller -uppsamlare, sitter på plats och fungerar som de ska.
- Före körning bör du kontrollera så att inga knivar, knivskruvar eller klippaggregat är slitna eller skadade. Byt ut slitna eller skadade knivar och skruvar i satser så att balanseringen bibehålls.

Start

- Tippa inte maskinen när du startar motorn, om inte maskinen måste tippas vid start. Om så är fallet ska du inte luta klipparen mer än absolut nödvändigt, och bara lyfta upp den del som är längst ifrån dig.
- Starta motorn försiktigt i enlighet med anvisningarna och håll fötterna på behörigt avstånd från kniven eller knivarna och inte framför utkastaren.

Körning

- Klipp aldrig om människor, särskilt barn, eller husdjur befinner sig i närheten.
- Klipp endast i dagsljus eller i bra belysning.

- Se upp för hål i terrängen och andra dolda faror.
- Håll inte händer eller fötter nära eller under roterande delar. Håll alltid avstånd till utkastaröppningen.
- Lyft aldrig upp eller bär en gräsklippare medan motorn är igång.
- Var mycket försiktig när du backar eller drar handgräsklipparen mot dig.
- Gå – spring aldrig.
- Sluttningar:
 - Klipp inte i väldigt branta sluttningar.
 - Var mycket försiktig i sluttningar.
 - Kör alltid tvärgående över sluttningar, aldrig upp och ned, och var mycket försiktig när du svänger i sluttningar.
 - Se till att du har bra fotfäste i sluttningar.
- Sänk farten i sluttningar och i skarpa svängar för att förhindra att klipparen välter eller att du förlorar kontrollen över den.
- Stanna kniven om du måste tippa maskinen för transport på andra underlag än gräs och när maskinen ska föras till och från klippområdet.
- Kör inte motorn i ett slutet utrymme där farlig koloxid och andra avgaser kan ansamlas.
- Stäng av motorn
 - varje gång du lämnar maskinen.
 - före bränslepåfyllning.
 - innan gräsuppsamlaren tas bort.
 - innan klipphöjden justeras om den inte kan ställas in från förarplatsen.
- Stanna motorn och koppla bort tändkabeln
 - innan utkastaren rensas.
 - innan du kontrollerar, rengör eller arbetar på maskinen.
 - om du kör på ett okänt föremål. Kontrollera noga om maskinen har skadats och reparera eventuella skador innan du startar och kör den igen.
 - om maskinen börjar vibrera onormalt (kontrollera omedelbart).
- Blixtnedslag kan leda till allvarliga personskador eller dödsfall. Om det blixtrar eller åskar i området ska maskinen inte användas. Sök skydd.
- Se upp för trafik när du kör nära vägar eller korsar vägar.

Underhåll och förvaring

- Håll samtliga muttrar, bultar och skruvar åtdragna så att maskinen är i säkert bruksskick.
- Högtryckstvätta inte maskinen.
- Förvara aldrig maskinen med bensin i tanken i en byggnad där bensinångor kan antändas av en öppen låga eller gnista.

- Låt motorn svalna innan maskinen ställs undan i ett slutet utrymme.
- Håll motorn, ljuddämparen, batterifacket och förvaringsutrymmet för bränsle fria från gräs, löv och överflödigt smörjmedel för att minska brandrisken.
- Undersök gräsutkastarens komponenter ofta och byt ut dem vid behov mot delar rekommenderade av tillverkaren.
- Byt ut slitna och skadade delar av säkerhetsskäl.
- Byt ut trasiga ljuddämpare.
- Om bränsletanken måste tömmas ska detta göras utomhus.
- Ändra inte inställningarna för motorns varvtalshållare och övervarva inte motorn. Om motorn körs med för högt varvtal kan riskerna för personskador öka.
- Var försiktig när justeringar utförs på maskinen för att undvika att fingrar fastnar mellan knivarna och maskinens fasta delar.
- **Köp endast originalreservdelar och tillbehör från Toro, för att säkerställa bästa prestanda och högsta säkerhet. Använd inte ”piratdelar”. De kan medföra säkerhetsrisker.**

Transport

- Var försiktig när du lastar på eller av maskinen från en släpvagn eller lastbil.
- Använd ramper i fullbredd för att lasta maskinen på en släpvagn eller lastbil.
- Bind fast maskinen med spännremmar, kedjor, vajrar eller rep så att den sitter säkert. Både de främre och de bakre spännremmarna ska vara riktade nedåt och ut från maskinen.

Ljudtryck

Enheten har en ljudtrycksnivå vid förarens öra på 89 dBA, som omfattar ett osäkerhetsvärde (K) på 1 dBA.

Ljudtrycksnivån har fastställts enligt de rutiner som beskrivs i SS-EN ISO 5395:2013.

Ljudeffekt

Maskinen har en garanterad ljudstyrka på 100 dBA, vilket omfattar ett osäkerhetsvärde (K) på 1 dBA.

Ljudstyrkenivån har fastställts enligt de rutiner som beskrivs i ISO 11094.

⚠ VAR FÖRSIKTIG

Långvarig exponering för buller under körning av maskinen kan orsaka viss hörselnedsättning.

Använd lämpliga hörselskydd när du kör maskinen under en längre tid.

Hand-/armvibration

Uppmätt vibrationsnivå för höger hand = 7,5 m/s²

Uppmätt vibrationsnivå för vänster hand = 5,5 m/s²

Osäkerhetsvärde (K) = 3,0 m/s²

Uppmätta värden har fastställts enligt de förfaranden som beskrivs i SS-EN ISO 5395:2013.

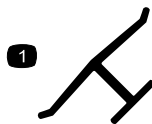
⚠ VAR FÖRSIKTIG

Långvarig exponering för vibrationer under körning av maskinen kan orsaka viss domnad i händer och handleder.

Använd handskar som dämpar vibrationer när du kör maskinen under en längre tid.

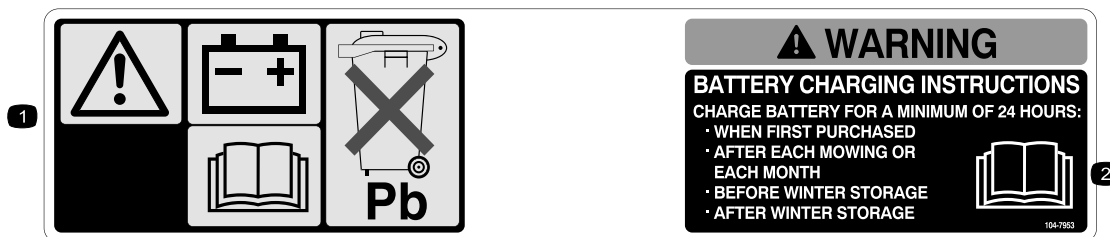
Säkerhets- och instruktionsdekaler

Viktigt: Säkerhets- och instruktionsdekaler sitter nära potentiella farozoner. Byt ut skadade dekaler.



Tillverkarens logotyp

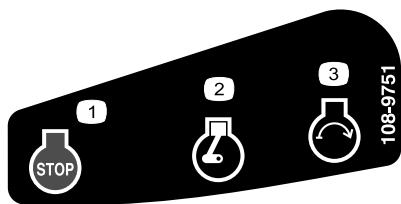
1. Visar att kniven är en originaldel från maskintillverkaren.



104-7953

Endast modell med elstart

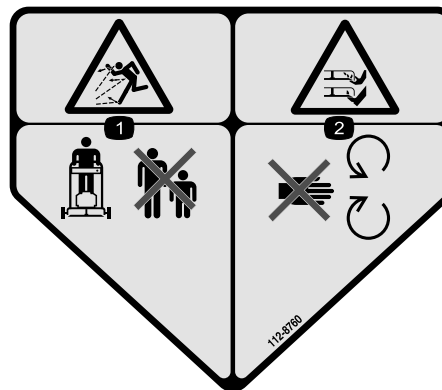
1. Varning – läs *bruksanvisningen* för information om att ladda batteriet. Det innehåller bly och får inte kastas i hushållssoporna.
2. Läs *bruksanvisningen*.



108-9751

Endast modell med elstart

1. Motor – avstängning
2. Motor – kör
3. Motor – start



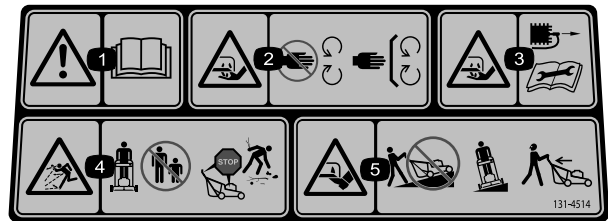
112-8760

1. Risk för utslungade föremål – håll kringstående personer på behörigt avstånd från maskinen.
2. Avkapnings-/avslitningsrisk för händer och fötter – håll dig på avstånd från rörliga delar.



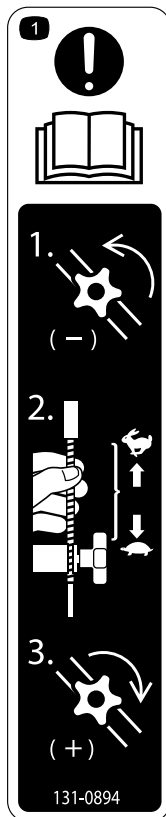
120-9570

1. Varning – håll avstånd till rörliga delar och se till att alla skydd sitter på plats.



131-4514

1. Varning – läs *bruksanvisningen*.
2. Risk för att händer och fötter slits av, gräsklipparkniv – håll avstånd till rörliga delar och se till att alla skydd sitter på plats.
3. Risk för att händer och fötter slits av, gräsklipparkniv – lossa tändkabeln och läs instruktionerna innan du utför service eller underhåll.
4. Risk för utslungade föremål – håll kringstående på behörigt avstånd från maskinen, stanna motorn innan du lämnar förarplatsen och plocka bort skräp innan du börjar klippa.
5. Avkapnings-/avslitningsrisk för händer och fötter, gräsklipparkniv – kör inte maskinen uppför och nedför sluttningar utan från sida till sida och titta bakom dig när du backar.



131-0894

Hjuldrivningsjustering

1. Obs! Läs *bruksanvisningen* – 1) Lossa på vredet genom att vrida det moturs. 2) Dra kablarna bort från motorn för att minska drivkraften eller tryck kablarna mot motorn för att öka drivkraften. 3) Dra åt vredet genom att vrida det medurs.

Montering

Viktigt: Ta bort och släng skyddsplasten som täcker motorn.

1

Montera handtaget

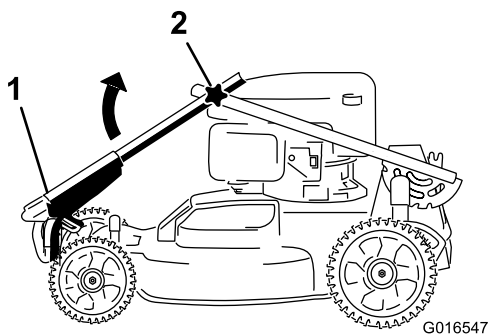
Inga delar krävs

Tillvägagångssätt

⚠ VARNING

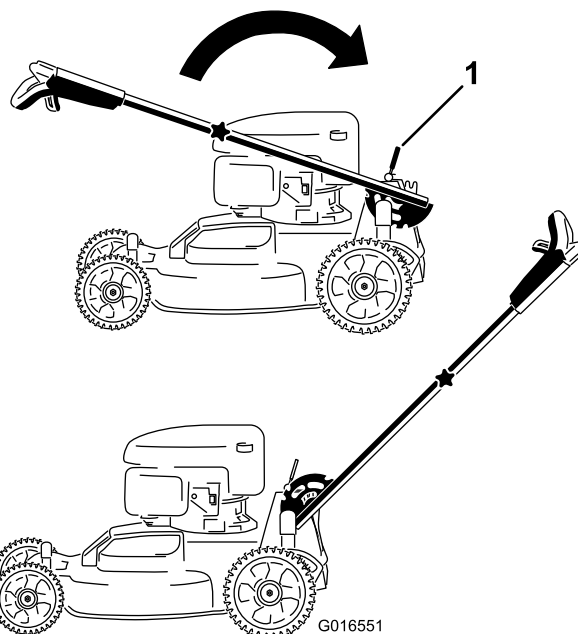
Om du monterar och fäller upp handtaget på fel sätt kan det skada kablarna och leda till ett farligt driftstillstånd.

- Var rädd om kablarna när du fäller upp handtaget.
 - Kontakta en auktoriserad återförsäljare om en kabel skadas.
1. Sväng upp det övre handtaget så att det sätts ihop med det nedre handtaget (Figur 3), och dra åt båda rattarna på handtaget så att det övre handtaget låses på plats (Figur 4).



Figur 3

1. Övre handtag
2. Ratt (2)



Figur 4

1. Spak för handtagslås
2. Lossa handtagslässpaken (Figur 4).
3. Dra handtaget bakåt och lås det på plats (Figur 4).

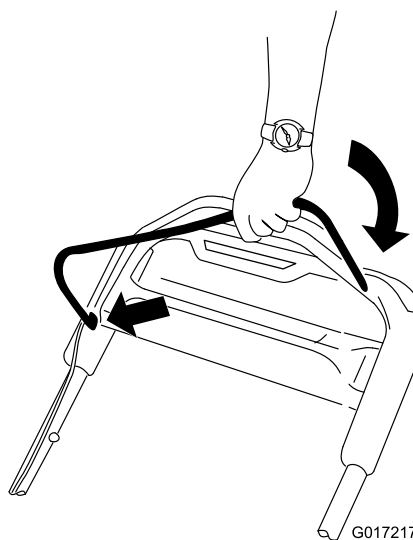
2

Montera knivstyrstängan

Inga delar krävs

Tillvägagångssätt

Montera knivstyrstängan på det övre handtaget (Figur 5).



Figur 5

3

Fylla på olja i motorn

Delar som behövs till detta steg:

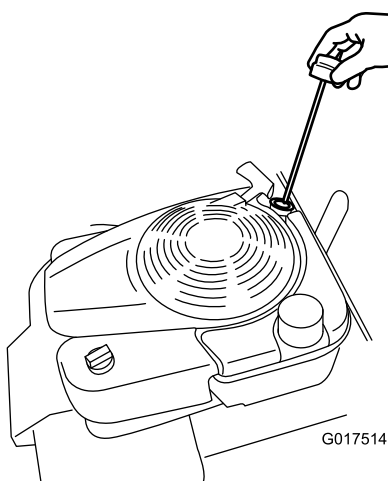
0,59 liter	Motorolja
------------	-----------

Tillvägagångssätt

Viktigt: Maskinen levereras *utan* olja i motorn. Fyll på olja i motorn innan du startar den.

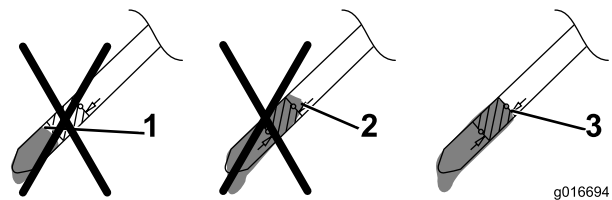
1. Flytta maskinen till ett plant underlag.
2. Ta ut oljestickan (Figur 6) och häll på olja i påfyllningsröret till ungefär 3/4 av vevhusets oljekapacitet.

Obs: Maximal påfyllning: 0,59 liter, typ: SAE 30 renad fordonsolja med API-klassificering SF, SG, SH, SJ, SL eller högre.



Figur 6

3. Torka av oljestickans ände med en torr trasa.
4. Sätt oljestickan i oljepåfyllningsröret och skruva in den tills det tar stopp.
5. Ta ut oljestickan och läs av oljenivån, se Figur 7.



Figur 7

1. För låg oljenivå – fyll på olja i vevhuset.
2. För hög oljenivå – tappa ut olja ur vevhuset.
3. Korrekt oljenivå.

- Om oljenivån är för låg fyller du **sakta** på lite olja i oljepåfyllningsröret och upprepar sedan steg 3 till 5 tills korrekt oljenivå har uppnåtts enligt Figur 7.
- Om oljenivån är för hög tappar du ut överflödiga olja tills oljestickan visar korrekt nivå. Läs om hur du tömmer ut den överflödiga oljan i [Byta ut motoroljan \(sida 18\)](#).

Viktigt: Om oljenivån i vevhuset är för låg eller för hög kan motorn skadas om du kör den.

6. Sätt i oljestickan ordentligt för hand.

4

Ladda batteriet

Inga delar krävs

Tillvägagångssätt

Endast modell med elstart

Se [Ladda batteriet \(sida 19\)](#).

5

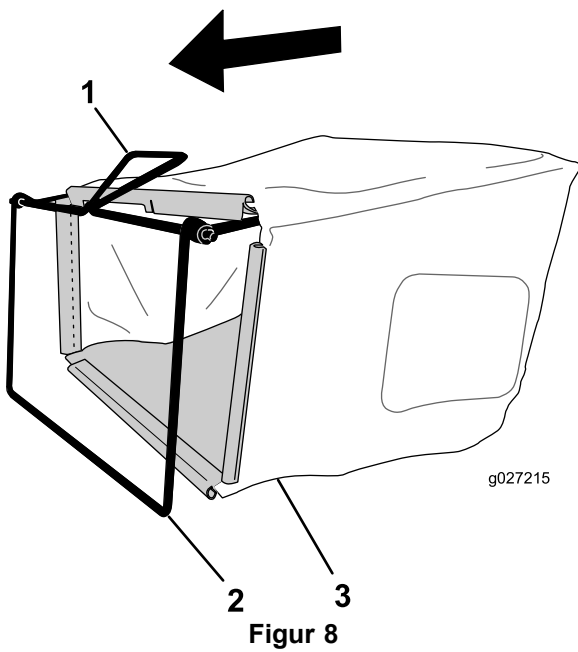
Montera gräsuppsamlaren

Inga delar krävs

Tillvägagångssätt

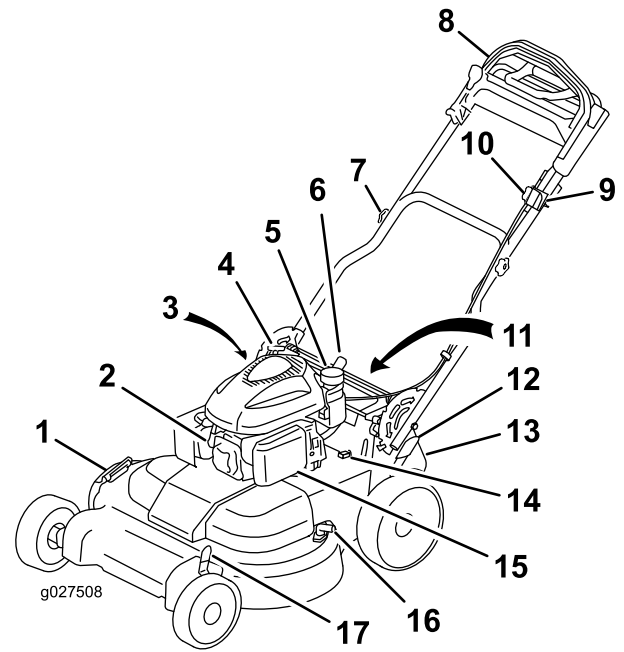
1. För gräsuppsamlaren över ramen i enlighet med [Figur 8](#).

Produktöversikt



Figur 8

- 1. Handtag
- 2. Ram
- 3. Gräsuppsamlare

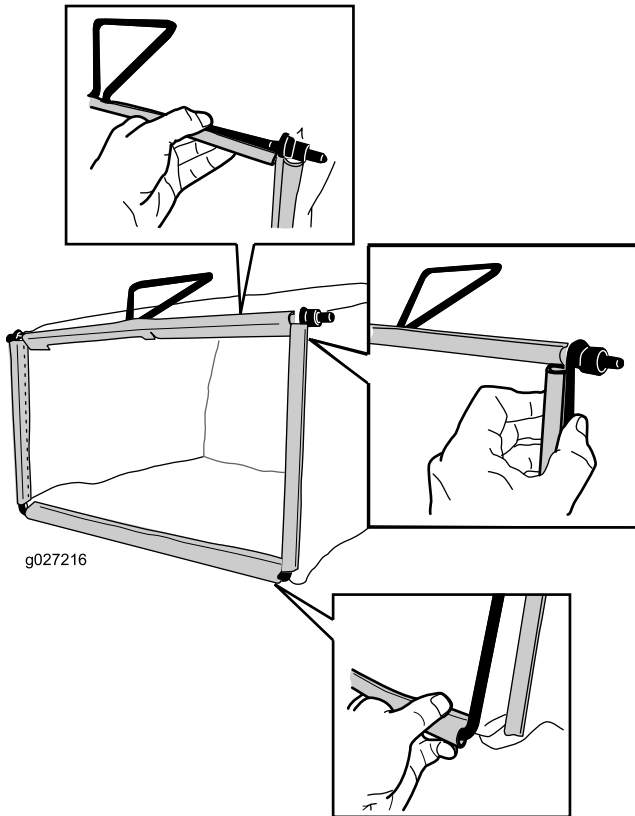


Figur 10

- 1. Sidutkastarriktare
- 2. Tändstift
- 3. Oljesticka/påfyllningsrör (visas ej)
- 4. Startsnörehandtag
- 5. Tanklock
- 6. Spak för handtagslås
- 7. Handtagsratt (2)
- 8. Övre handtag
- 9. Tändningslås
- 10. Justeringsvred för självdrivning
- 11. Batteri (visas ej, endast modeller med elstart)
- 12. Bakre klipphöjdsspak
- 13. Bakre utkastarriktare
- 14. Säkring
- 15. Luftfilter
- 16. Tvättanslutning
- 17. Främre klipphöjdsspak

Obs: För inte uppsamlaren över handtaget (Figur 8).

- 2. Haka fast uppsamlarens nedre kanal på den nedre delen av ramen (Figur 9).



Figur 9

- 3. Haka fast uppsamlarens övre kanal och sidokanaler på överdelen respektive sidorna på ramen (Figur 9).

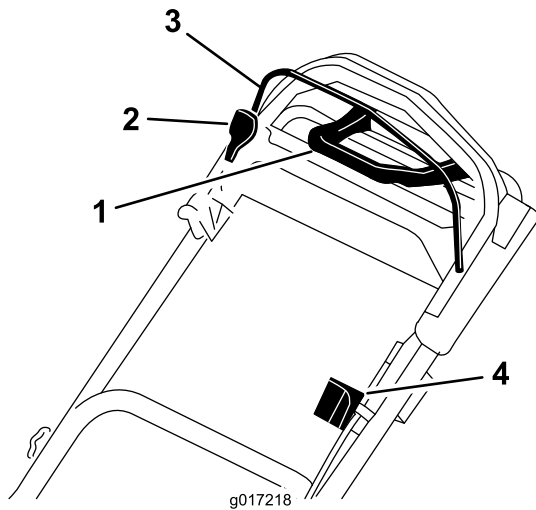
Körning

Fylla på bränsletanken

⚠ FARA

Bensin är mycket brandfarligt och explosivt. En sådan brand eller explosion kan ge dig och andra personer brännskador.

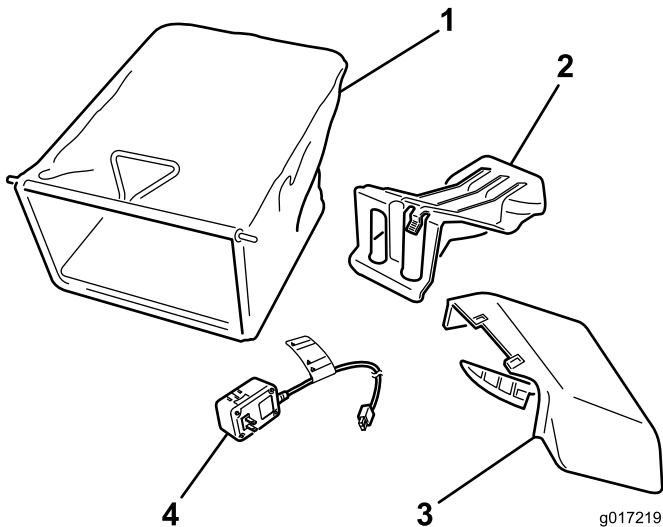
- Förhindra att statisk elektricitet antänder bensinen genom att ställa bensindunken och/eller maskinen direkt på marken före påfyllning, inte i ett fordon eller ovanpå ett föremål.
- Fyll tanken utomhus, då motorn är kall. Torka upp utspillt bränsle.
- Hantera inte bensin när du röker eller är i närheten av en öppen låga eller gnistor.
- Förvara bensin i en godkänd bränsledunk som förvaras oåtkomligt för barn.
- Använd endast ren och färsk (ej äldre än 30 dagar) blyfri bensin med oktantal 87 eller högre för bästa resultat (klassificeringsmetod [R+M]/2).
- Syresatta bränslen med upp till 10 % etanol eller 15 % MTBE baserat på volym är godkända.
- **Etanol:** Bensin som innehåller upp till 10 % etanol (gasohol) eller 15 % MTBE (metyl-tertiär-butyleter) baserat på volym är godkänd. Etanol och MTBE är inte samma sak. Bensin med 15 % etanol (E15) baserat på volym får inte användas. Använd inte bensin som innehåller mer än 10 % etanol baserat på volym, t.ex. E15 (innehåller 15 % etanol), E20 (innehåller 20 % etanol) eller E85 (innehåller upp till 85 % etanol). Användning av ej godkänd bensin kan leda till prestandaproblem och/eller skador på motorn som eventuellt inte omfattas av garantin.
- Använd inte bensin som innehåller metanol.
- **Lagra inte** bränsle i bränsletanken eller i en bränslebehållare under vintern, såvida inte en stabiliserare används.
- **Tillför inte** olja i bensinen.



Figur 11

Övre handtag

1. Drivhjälpshandtag
2. Lås för knivstyrstång
3. Knivstyrstång
4. Tändningslås



Figur 12

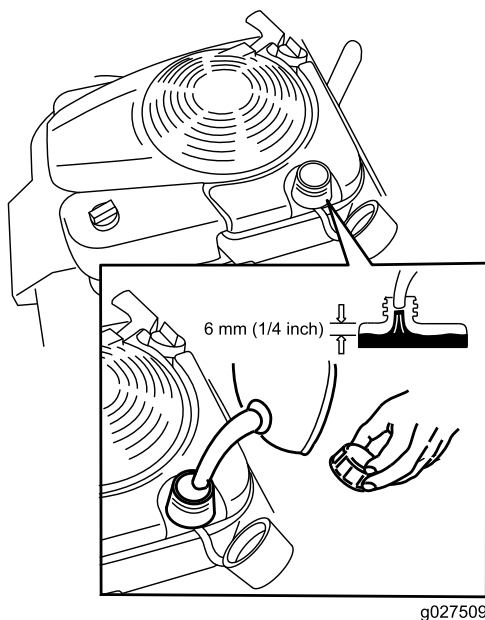
1. Gräsuppsamlare
2. Bakre utkastarplugg (monterad)
3. Sidoutkastare
4. Batteriladdare (endast modeller med elstart)

Specifikationer

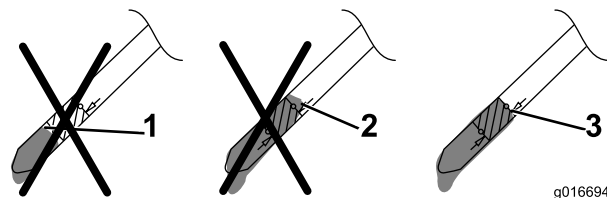
Modell	Vikt	Längd	Bredd	Höjd
20975	62 kg	163 cm	81 cm	112 cm
20977	65 kg	163 cm	81 cm	112 cm

Fyll bränsletanken med färsk, blyfri regularbensin från en bensinmack som ingår i en av de större kedjorna (Figur 13).

Viktigt: Tillsätt en stabiliserare till bränslet vid alla tidpunkter på året, för att få mindre startproblem. Blanda stabiliseraren med bensin som är max. 30 dagar gammal.



Figur 13



Figur 15

1. För låg oljenivå – fyll på olja i vevhuset.
2. För hög oljenivå – tappa ut olja ur vevhuset.
3. Korrekt oljenivå.

- Om oljenivån är för låg fyller du **sakta** på lite olja i oljepåfyllningsröret och upprepar sedan steg 3 till 5 tills korrekt oljenivå har uppnåtts enligt Figur 7.
- Om oljenivån är för hög tappar du ut överflödiga olja tills oljestickan visar korrekt nivå. Information om hur du tappar ut överflödiga olja finns i [Byta ut motoroljan \(sida 18\)](#).

Viktigt: Om oljenivån i vevhuset är för låg eller för hög kan motorn skadas om du kör den.

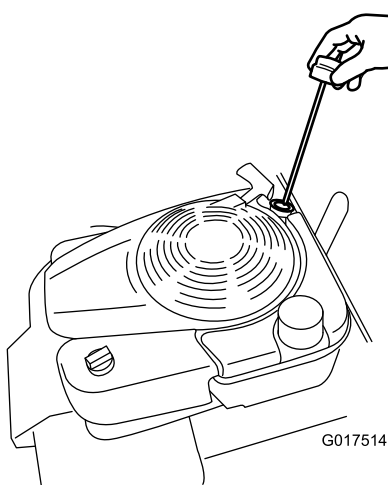
6. Sätt i oljestickan ordentligt för hand.

Kontrollera oljenivån i motorn

Serviceintervall: Varje användning eller dagligen

Maximal påfyllning: 0,59 liter, typ: SAE 30 renad fordonsolja med API-klassificering SF, SG, SH, SJ, SL eller högre.

1. Flytta maskinen till ett plant underlag.
2. Ta ut oljestickan (Figur 14).



Figur 14

3. Torka av oljestickans ände med en torr trasa.
4. Sätt oljestickan i oljepåfyllningsröret och skruva in den tills det tar stopp.
5. Ta ut oljestickan och läs av oljenivån, se Figur 15.

Justera klipphöjden

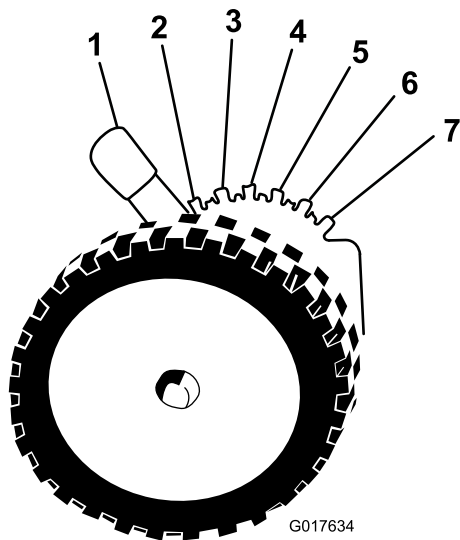
⚠ VARNING

Vid justering av klipphöjden kan du komma i kontakt med roterande knivar, vilket kan leda till allvarliga skador.

- Stäng av motorn och vänta tills alla rörliga delar har stannat.
- Stick inte in fingrarna under kåpan vid justering av klipphöjden.

Justera klipphöjden efter behov, se [Figur 16](#) och [Figur 17](#).

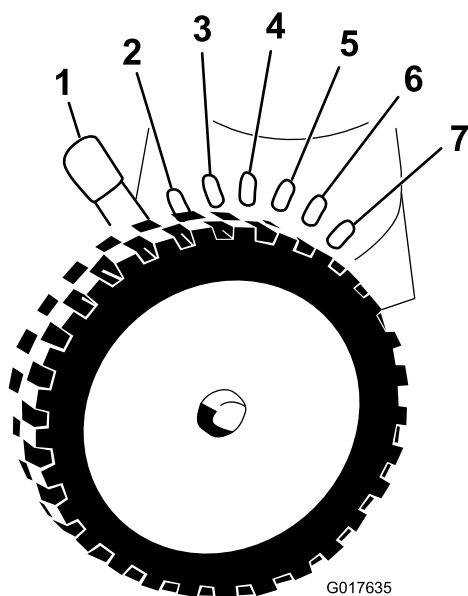
Obs: För det främre och bakre klipphöjdsreglagen framåt för att höja maskinen och för dem bakåt för att sänka den. Ställ in fram- och bakhjulen på samma höjd om inget annat anges, se [Arbetstips \(sida 15\)](#).



Figur 16

Främre klipphöjdsspak

- | | |
|----------------|---------------|
| 1. A = 10,8 cm | 5. E = 5,7 cm |
| 2. B = 9,5 cm | 6. F = 4,4 cm |
| 3. C = 8,3 cm | 7. G = 3,2 cm |
| 4. D = 7 cm | |



Figur 17

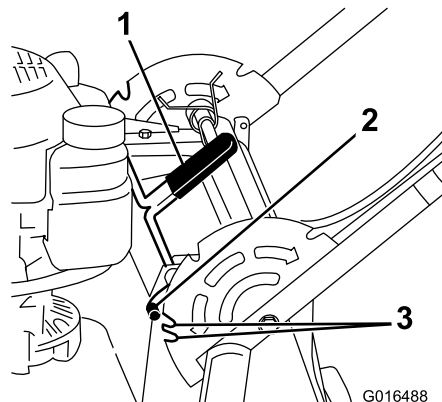
Bakre klipphöjdsspak

- | | |
|----------------|---------------|
| 1. A = 10,8 cm | 5. E = 5,7 cm |
| 2. B = 9,5 cm | 6. F = 4,4 cm |
| 3. C = 8,3 cm | 7. G = 3,2 cm |
| 4. D = 7 cm | |

Justera handtagshöjden

Du kan höja eller sänka handtaget till en nivå som är bekväm för dig.

1. Dra handtagsslåsspaken bakåt för att koppla ur handtagsslåstapparna (Figur 18).



Figur 18

- | | |
|--------------------------|-----------|
| 1. Spak för handtagsslås | 3. Skårer |
| 2. Handtagsslåstapp (2) | |

2. Rör handtaget och rikta in önskad skåra i handtagsfästet efter handtagstapparna, se Figur 18.
3. Släpp handtagsslåsspaken för att låsa handtaget på plats.

Starta motorn

Standardmodell

Dra långsamt i startsnörehandtaget tills du känner motstånd och dra sedan kraftigt. Låt snöret sakta åka tillbaka in i motorn.

Obs: Kontakta en auktoriserad återförsäljare om maskinen fortfarande inte startar efter flera försök.

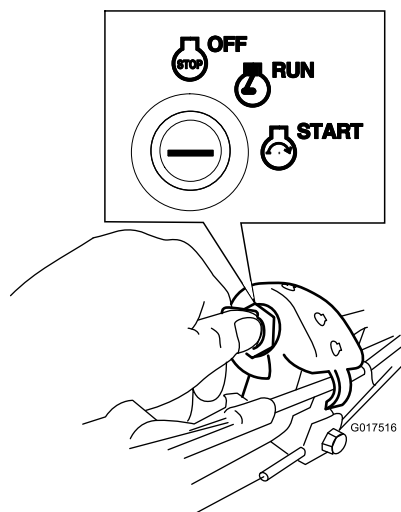
Modell med elstart

Du kan starta motorn på en modell med elstart genom att använda tändningsnyckeln eller starthandtaget.

- **Tändningsnyckel:** Vrid nyckeln till startläget och håll den där. Släpp nyckeln när motorn startar. Figur 19

Viktigt: Försök inte att starta motorn med knivstyrstängens inkopplad. Säkringens kan gå.

Obs: Håll inte tändningsnyckeln i startläget i mer än fem sekunder eftersom startmotorn kan överhettas.



Figur 19

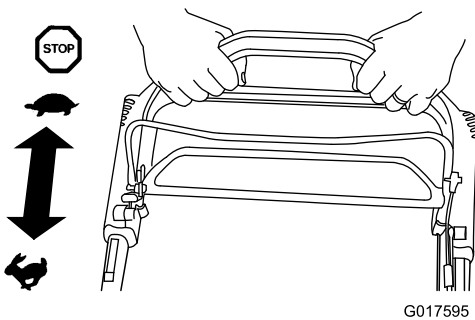
• **Startsnörehandtag:**

1. Vrid tändningsnyckeln till körläget (Figur 19).
2. Dra långsamt ut hela startsnöret tills du känner motstånd och dra sedan kraftigt. Låt snöret sakta åka tillbaka in i motorn.

Använda självdrivningen

När du ska köra med drivning går du helt enkelt rakt fram med händerna på det övre handtaget och armbågarna längs sidorna. Maskinen håller automatiskt samma tempo som du (Figur 20).

Obs: Du kan låta maskinen använda sin egen drivning med knivarna inkopplade eller urkopplade.



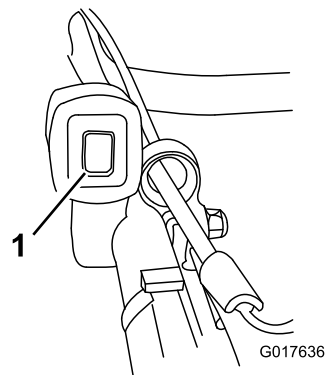
Figur 20

Obs: Använd drivhjälpshandtaget i situationer där du behöver större kontroll än vad du har med endast självdrivningen.

Stänga av motorn

Standardmodell

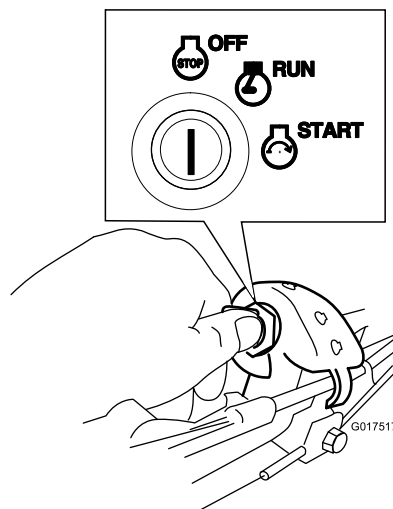
Tryck på vippbrytaren (Figur 21) för att stänga av och håll ned den tills motorn stannar.



Figur 21

Modell med elstart

1. Vrid nyckeln till det avslagna läget (Figur 22).



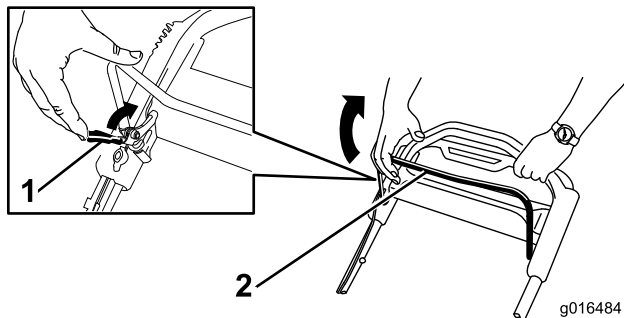
Figur 22

2. När motorn stannar tar du ut tändningsnyckeln och tar den med dig när du går ifrån maskinen.

Koppla in kniven

När du startar motorn vrids inte knivarna runt. För att kunna klippa måste du koppla in knivarna.

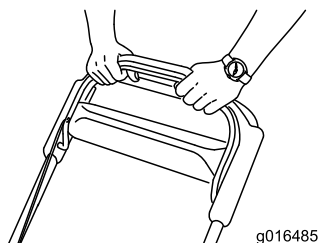
1. Dra knivstyrstångens lås bakåt till knivstyrstången (Figur 23).



Figur 23

1. Lås för knivstyrstång
2. Knivstyrstång

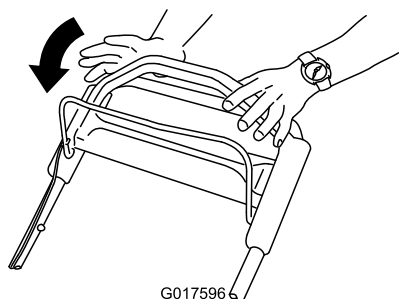
2. Dra **sakta** knivstyrstången bakåt mot handtaget (Figur 23).
3. Håll knivstyrstången mot handtaget (Figur 24).



Figur 24

Koppla bort knivarna

Släpp knivstyrstången (Figur 25).



Figur 25

Viktigt: När du släpper knivstyrstången ska knivarna stanna inom tre sekunder. Om de inte stannar ordentligt slutar du genast att använda maskinen och kontaktar en auktoriserad återförsäljare.

Kontrollera knivbromssystemets funktion

Innan varje användningstillfälle ska du kontrollera att knivarna stannar inom tre sekunder efter att du släppt knivstyrstången.

Använda gräsupsamlaren

Serviceintervall: Varje användning eller dagligen

Du kan använda gräsupsamlaren för att kontrollera knivbromssystemet.

1. Ta bort den bakre utkastarpluggen.
2. Montera den tomma gräsupsamlaren på maskinen.
3. Starta motorn.
4. Koppla in knivarna.

Obs: Uppsamlaren ska börja blåsas upp, vilket indikerar att knivarna roterar.

5. Släpp knivstyrstången samtidigt som du tittar på uppsamlaren.

Obs: Om inte uppsamlaren töms inom tre sekunder efter att du har släppt knivstyrstången kanske knivbromssystemet har blivit utslitet. Om du inte åtgärdar detta kan det leda till ett farligt driftstillstånd. Låt en auktoriserad återförsäljare inspektera och utföra service på maskinen.

6. Stäng av motorn och vänta tills alla rörliga delar har stannat.

Välja att inte använda gräsupsamlaren

1. Flytta maskinen till en stenbelagd yta i ett vindstilla område.
2. Ställ in samtliga fyra hjul på klippinställningen 89 mm.
3. Ta en halv tidningssida och knyckla ihop den till en boll som är liten nog att få plats under maskinen (ca 75 mm i diameter).
4. Placera pappersbollen ca 13 cm framför gräsklipparen.
5. Starta motorn.
6. Koppla in knivarna.
7. Släpp knivstyrstången och börja räkna till tre sekunder.
8. Skjut snabbt maskinen framåt över tidningspapperet efter tre sekunder.
9. Stäng av motorn och vänta tills alla rörliga delar har stannat.
10. Gå till maskinens framsida och kontrollera pappersbollen.

Obs: Upprepa steg 4 till 10 om pappersbollen inte gick in under maskinen.

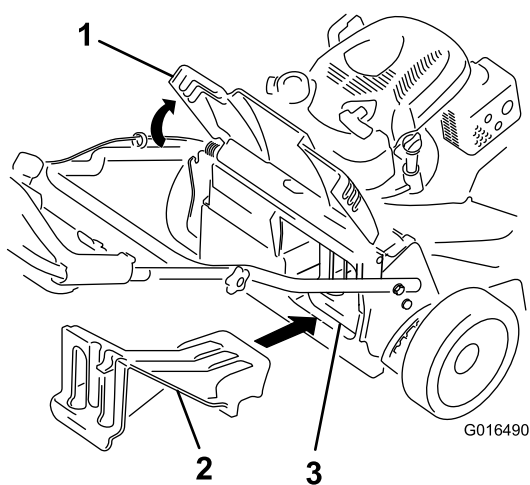
11. Om tidningspapperet är sönderrivet eller strimlat stannade knivarna inte som de skulle. Detta kan leda

till ett farligt driftstillstånd. Kontakta en auktoriserad återförsäljare.

Återvinna klippet

Vid leverans från fabriken är maskinen redo att mulla ned gräs- och lövklipp i gräsmattan. Förbereda maskinen för mullning:

- Om sidoutkastaren har monterats på klipparen så tar du bort den och sänker sidoutkastarriktaren, se [Ta bort sidoutkastaren \(sida 15\)](#).
- Ta bort uppsamlaren om den sitter på maskinen, se [Ta bort gräsuppsamlaren \(sida 15\)](#).
- Om inte den bakre utkastarpluggen har monterats så tar du tag i dess handtag, öppnar den bakre gräsriktaren och för in pluggen i den bakre utkastaren tills spärren låses på plats, se [Figur 26](#).



Figur 26

1. Bakre gräsriktare
2. Sätt i den bakre utkastarpluggen
3. Den bakre utkastarpluggen har monterats

⚠ VARNING

Kontrollera att den bakre utkastarpluggen sitter på plats innan du mullar ned klippet. Koppla aldrig in knivarna om inte den bakre utkastarpluggen eller gräsuppsamlaren har monterats.

Samla upp klippet

Använd gräsuppsamlaren när du vill samla upp gräs- och lövklipp från gräsmattan.

⚠ VARNING

Om gräsuppsamlaren är utsliten kan små stenar eller annat slungas mot dig eller omkringstående, vilket kan innebära livsfara eller leda till allvarliga personskador.

Kontrollera gräsuppsamlaren ofta. Byt ut den mot en ny Toro-uppsamlare om den är skadad.

Om sidoutkastaren har monterats på klipparen tar du bort den innan du samlar upp klippet, se [Ta bort sidoutkastaren \(sida 15\)](#).

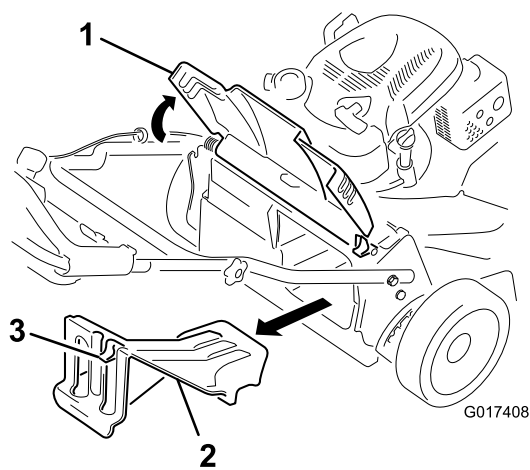
⚠ VARNING

Knivarna är vassa – kontakt med knivarna kan leda till allvarliga personskador.

Stanna motorn och vänta tills alla rörliga delar har stannat innan du kliver ur förarplatsen.

Montera gräsuppsamlaren

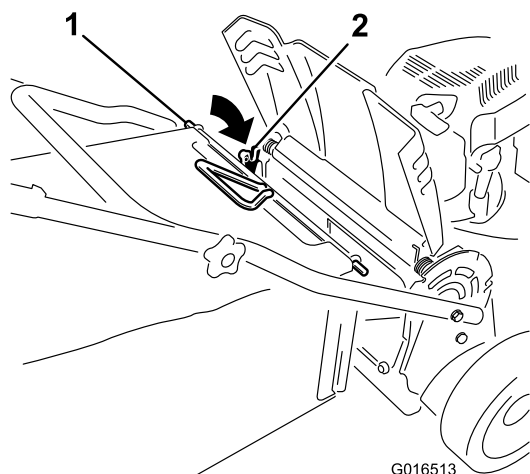
1. Höj och håll upp den bakre gräsriktaren ([Figur 27](#)).



Figur 27

1. Bakre gräsriktare
2. Bakre utkastarplugg
3. Spärr

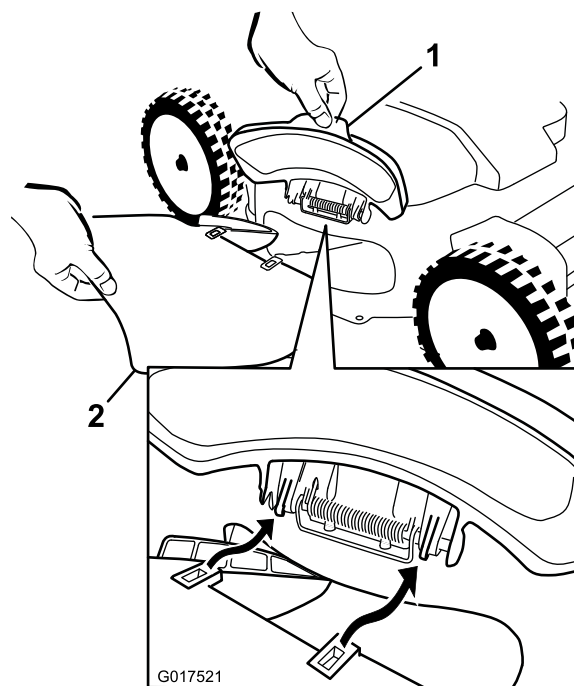
2. Ta bort den bakre utkastarpluggen genom att dra ned spärren med tummen och dra ut pluggen från maskinen ([Figur 27](#)).
3. Montera uppsamlarstängens i skårorna längst ned på handtaget och gunga uppsamlaren fram och tillbaka för att säkerställa att stängens sitter ordentligt i de två skårorna, se [Figur 28](#).



Figur 28

1. Uppsamlarstäng
2. Skåra (2)

4. Sänk ned den bakre gräsriktaren tills den vilar på gräsuppsamlaren.



Figur 29

1. Sidoutkastarriktare
2. Sidoutkastare

2. Montera sidoutkastaren enligt [Figur 29](#) och [Figur 30](#), och stäng utkastarens riktare.

Ta bort gräsuppsamlaren

Ta bort uppsamlaren genom att utföra stegen i [Montera gräsuppsamlaren](#) ovan i omvänd ordning.

Använda sidoutkastaren för klippt

Använd sidoutkastaren för att klippa mycket högt gräs.

Om gräsuppsamlaren har monterats på maskinen så tar du bort den innan du använder sidoutkastaren för klippt och för in den bakre utkastarpluggen, se [Ta bort gräsuppsamlaren](#) (sida 15).

Viktigt: Kontrollera att den bakre utkastarpluggen sitter på plats innan du mullar ned klippt ([Figur 26](#)).

⚠ VARNING

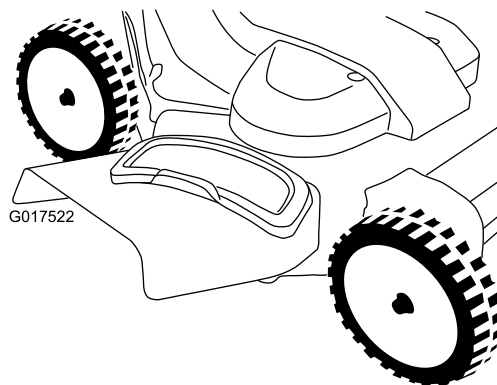
Kniven är vass – kontakt med kniven kan orsaka allvarliga personskador.

Stäng av motorn och vänta tills alla rörliga delar har stannat innan du kliver ur förarplatsen.

Montera sidoutkastaren

Med ukastaren i höger hand:

1. Öppna sidoutkastarriktaren ([Figur 29](#)).



Figur 30

Ta bort sidoutkastaren

Ta bort sidoutkastaren genom att utföra stegen i [Montera sidoutkastaren](#) ovan i omvänd ordning.

Arbetstips

Allmänna klipptips

- Røj området som ska klippas från pinnar, grenar, stenar, ledningar, snören och annat skräp som knivarna kan gå emot.
- Låt inte knivarna gå emot massiva objekt. Kör aldrig avsiktligt över ett föremål.

- Stanna motorn om du kör på något föremål eller om klipparen börjar vibrera. Ta bort tändkabeln från tändstiftet och kontrollera noga om klipparen har skadats.
- Montera nya Toro-knivar för din modell när klipp säsongen börjar för att få bästa resultat.
- Byt vid behov ut knivarna mot Toro-originalknivar.

Klippa gräs

- Klipp endast cirka en tredjedel av grässtrået åt gången. Klipp inte med en inställning som är lägre än 51 mm, såvida inte gräset är glest eller det är sent på hösten då gräset växer långsammare.
- Om du klipper gräs som är mer än 15 cm högt kan det vara bra att först klippa med den högsta klipphöjdsinställningen och gå sakta, och sedan klippa en gång till med en lägre klipp höjd för att få bästa klippresultat. Om gräset är för högt kan klipparen täppas igen och det kan leda till motorstopp.
- Byta klippriktning. Det underlättar fördelningen av det klippta gräset vilket ger en jämn gödning.
- Försök med en eller flera av åtgärderna nedan om du inte är nöjd med klippresultatet:
 - Byt ut knivarna eller låt slipa dem.
 - Gå saktare när du klipper.
 - Hög gräsklipparens klipphöjdsinställning.

- Överlappa klippsvępningarna istället för att klippa en hel svępning varje gång.
 - Ställ in klipp höjden på ett lägre spår för framhjulen än för bakhjulen.
 - Klipp gräset oftare.
- Klipp bara torrt gräs och torra löv. Vått gräs och våta löv har en tendens att klumpas ihop på marken, vilket kan leda till motorstopp eller till att klipparen täpps igen.

⚠ VARNING

Vid klippning kan vått gräs och våta löv orsaka allvarliga personskador om du halkar och kommer åt kniven. Klipp endast under torra förhållanden.

Klippa löv

- Efter avslutad klippning av en gräsmatta täckt av löv bör minst halva gräsmattan synas genom täcket av sönderskurna löv. Du kanske måste klippa löven igen.
- Om lövtäcket på gräsmattan är högre än 13 cm ställer du in den främre klipp höjden ett eller två spår högre än den bakre klipp höjden.
- Sänk klipp hastigheten om gräsklipparen inte skär löven tillräckligt fint.

Underhåll

Obs: Vänster och höger sida på maskinen är lika med förarens vänstra respektive högra sida vid normal körning.

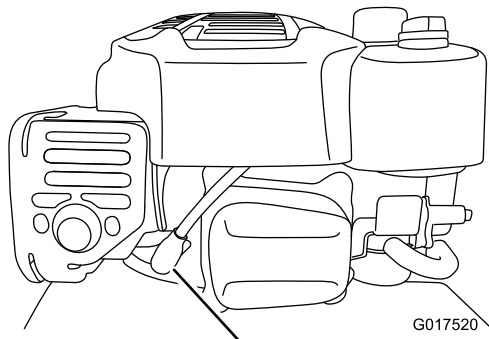
Rekommenderat underhåll

Underhållsintervall	Underhållsförfarande
Efter de första 5 timmarna	<ul style="list-style-type: none"> • Byta oljan i motorn.
Varje användning eller dagligen	<ul style="list-style-type: none"> • Kontrollera oljenivån i motorn. • Kontrollera knivbromssystemets funktion. • Kontrollera luftrenaren och rengör eller byt ut den vid behov. • Kontrollera knivarna. • Rengör under maskinen.
Var 25:e timme	<ul style="list-style-type: none"> • Ladda batteriet (gäller endast för modell med elstart).
Var 50:e timme	<ul style="list-style-type: none"> • Byta oljan i motorn. • Serva knivdrivningssystemet.
Före förvaring	<ul style="list-style-type: none"> • Ladda batteriet (gäller endast för modell med elstart). • Töm bränsletanken innan reparation och årlig förvaring.
Årligen	<ul style="list-style-type: none"> • Serva luftfiltret. Byt ut det oftare vid dammiga arbetsförhållanden. • Byt oljan i motorn. • Byt ut knivarna eller slipa dem (oftare om kniveggarna snabbt blir slöa). • Kontrollera tändstiftet (använd Champion RC12YC, NGK BKR5SE-11 eller motsvarande), se bruksanvisningen till motorn. • Ytterligare information om underhållsrutiner finns i bruksanvisningen till motorn.

Viktigt: Ytterligare information om underhållsrutiner finns i bruksanvisningen till motorn.

Underhållsförberedelser

1. Stäng av motorn och vänta tills alla rörliga delar har stannat.
2. Lossa tändkabeln från tändstiftet (Figur 31).



1
Figur 31

1. Tändkabel

Viktigt: Kör motorn som vanligt tills bränsletanken är tom innan du tippa maskinen för att byta olja eller kniv. Använd en handpump för att avlägsna bränslet om du måste tippa klipparen innan bränslet har tagit slut. Tippa alltid maskinen på sidan så att luftfiltret är riktat uppåt.

⚠ VARNING

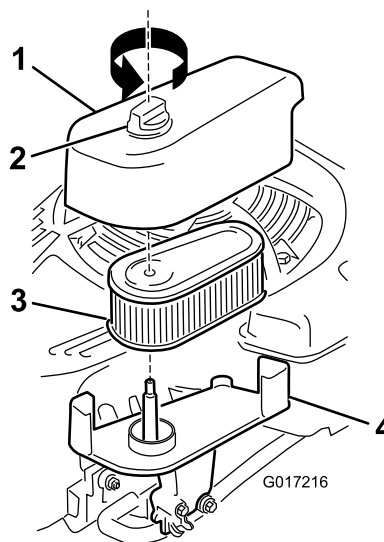
Bränslet kan läcka ut när man tippa maskinen. Bensin är brandfarligt, explosivt och kan orsaka personskador.

Serva luftfiltret

Serviceintervall: Årligen

Varje användning eller dagligen

1. Lossa fästdonet och ta bort skyddet (Figur 32).



Figur 32

1. Skydd
2. Fästdon
3. Filter
4. Bas

2. Lossa och inspektera filtret.

- Byt ut filtret om det är skadat eller blött av olja eller bränsle.
- Om filtret är smutsigt slår du det mot ett hårt underlag flera gånger eller blåser ut smutsen inifrån filtret med tryckluft. Använd ett tryck som understiger 2,07 bar.

Obs: Du bör varken borsta eller blåsa bort smuts från utsidan av filtret, eftersom det gör att smutsen tränger in i fibrerna.

3. Rengör luftfiltrets stomme och skydd med en fuktig trasa.

Viktigt: Låt inte smuts komma in i luftöppningen.

4. Montera filtret på basen.
5. Montera skyddet och skruva fast fästdonet ordentligt.

Byta ut motoroljan

Serviceintervall: Efter de första 5 timmarna

Var 50:e timme

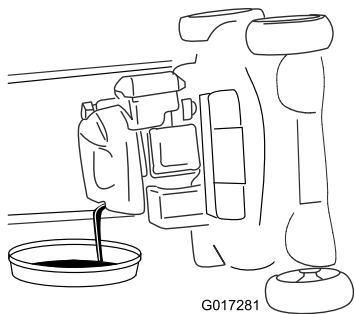
Årligen

Maximal påfyllning: 0,59 liter, typ: SAE 30 renad fordonsolja med API-klassificering SF, SG, SH, SJ, SL eller högre.

1. Kontrollera att bränsletanken innehåller lite eller inget bränsle alls så att det inte läcker ut när du tippas klipparen på sidan.
2. Kör motorn i några minuter före oljebytet för att värma oljan.

Obs: Varm olja rinner lättare och för med sig mer föroreningar.

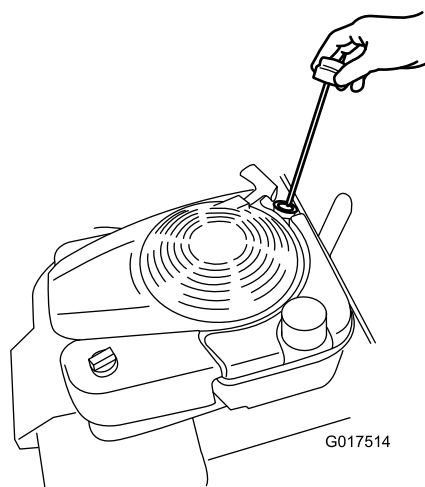
3. Lossa tändkabeln från tändstiftet. Se [Underhållsförberedelser \(sida 17\)](#).
4. Tippa klipparen på sidan med oljestickan nedåt tills det övre handtaget vilar mot marken.
5. Sätt ett oljeuppsamlingsstråg under oljestickan.
6. Ta ut oljestickan och tappa ur den använda oljan i uppsamlingsstråget ([Figur 33](#)).



Figur 33

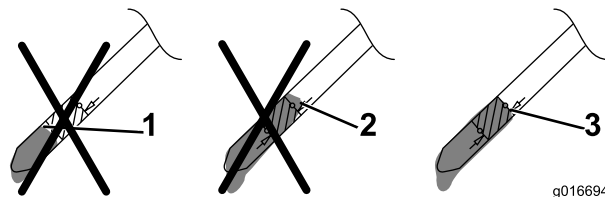
7. Vänd gräsklipparen rätt igen när den använda oljan har tömts ur.
8. Ta ut oljestickan ([Figur 34](#)) och häll på olja i påfyllningsröret till ungefär 3/4 av vevhusets oljekapacitet.

Obs: Maximal påfyllning: 0,59 liter, typ: SAE 30 renad fordonsolja med API-klassificering SF, SG, SH, SJ, SL eller högre.



Figur 34

9. Torka av oljestickans ände med en torr trasa.
10. Sätt oljestickan i oljepåfyllningsröret och skruva in den tills det tar stopp.
11. Ta ut oljestickan och läs av oljenivån, se [Figur 35](#).



Figur 35

1. För låg oljenivå – fyll på olja i vevhuset.
2. För hög oljenivå – tappa ut olja ur vevhuset.
3. Korrekt oljenivå.

- Om oljenivån är för låg fyller du **sakta** på lite olja i oljepåfyllningsröret och upprepar sedan steg 9 till 11 tills korrekt oljenivå har uppnåtts enligt [Figur 35](#).
- Om oljenivån är för hög tappar du ut överflödiga olja tills oljestickan visar korrekt nivå. Läs om hur du tömmer ut den överflödiga oljan i [Byta ut motoroljan \(sida 18\)](#).

Viktigt: Om oljenivån i vevhuset är för låg eller för hög kan motorn skadas om du kör den.

12. Sätt i oljestickan ordentligt för hand.
13. Lämna in oljan på en återvinningsstation.

Ladda batteriet

Serviceintervall: Var 25:e timme

Före förvaring

Endast modell med elstart

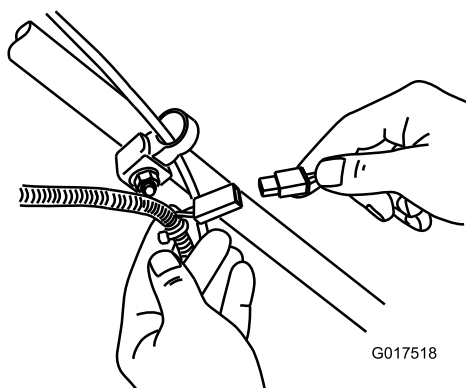
⚠ VARNING

Batteripoler, kabelanslutningar och tillbehör till dessa innehåller bly och blykomponenter, kemikalier som staten Kalifornien anser orsaka cancer och fortplantningsskador. *Tvätta händerna efter att du har hanterat batteriet.*

Ladda batteriet i 24 timmar den första gången och därefter en gång per månad (efter var 25:e start) eller vid behov. Använd alltid laddaren i ett skyddat utrymme och ladda om möjligt batteriet i rumstemperatur (ca 22 °C).

Obs: Maskinen är utrustad med ett generatordrivet laddningssystem.

1. Anslut laddaren till ledningsnätet nedanför tändningsnyckeln (Figur 36).



Figur 36

2. Sätt i laddaren i ett vägguttag.

Obs: Batteriladdaren har eventuellt lysdioder i två färger som anger följande laddningsstatus:

- Rött visar att laddaren håller på att ladda batteriet.
- Grönt visar att laddaren är fulladdad eller att den har kopplats bort från batteriet.
- En blinkande lampa som växlar mellan rött och grönt visar att batteriet är nästan fulladdat. Det läget visas bara i några minuter tills batteriet är fulladdat.

Obs: När blybatteriet inte längre går att ladda ska det återvinnas enligt lokala bestämmelser.

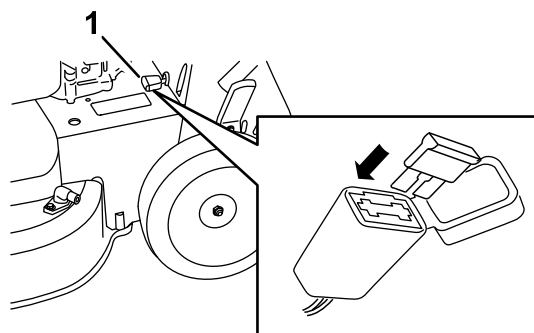
Byta ut säkringen

Endast modell med elstart

Om batteriet inte laddar eller motorn inte fungerar med den elektriska startmotorn kan säkringen ha gått. Byt ut den mot en 40 A instickssäkring.

Viktigt: Du kan inte starta maskinen med den elektriska startmotorn eller ladda batteriet om du inte sätter i en fungerande säkring.

1. Öppna den täta säkringshållaren och byt ut säkringen (Figur 37).



Figur 37

1. Säkringshållare

2. Stäng locket till säkringshållaren och kontrollera att det är ordentligt tätt.

Byta ut batteriet

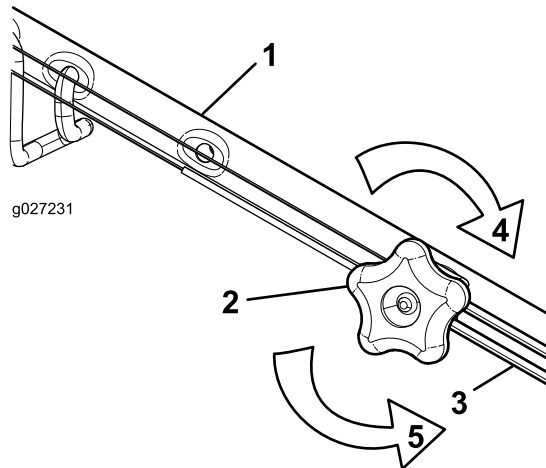
Endast modell med elstart

Kontakta en auktoriserad återförsäljare.

Justera självdrivningen

Om du monterar en ny drivkabel eller om självdrivningen inte är korrekt inställd kan du justera självdrivningen.

1. Vrid justeringsvredet moturs för att lossa kabeljusteringen (Figur 38).



Figur 38

- | | |
|---------------------------|---------------------------------------------------|
| 1. Handtag (vänster sida) | 4. Vrid vredet medurs för att dra åt justeringen. |
| 2. Justeringsvred | 5. Vrid vredet moturs för att lossa justeringen. |
| 3. Självdrivningskabel | |

2. Justera kabelspänningen (Figur 38) genom att dra den tillbaka eller trycka den framåt och sedan hålla den i det läget.

Obs: Tryck kabeln mot motorn för att öka drivkraften och dra kabeln bort från motorn för att minska drivkraften.

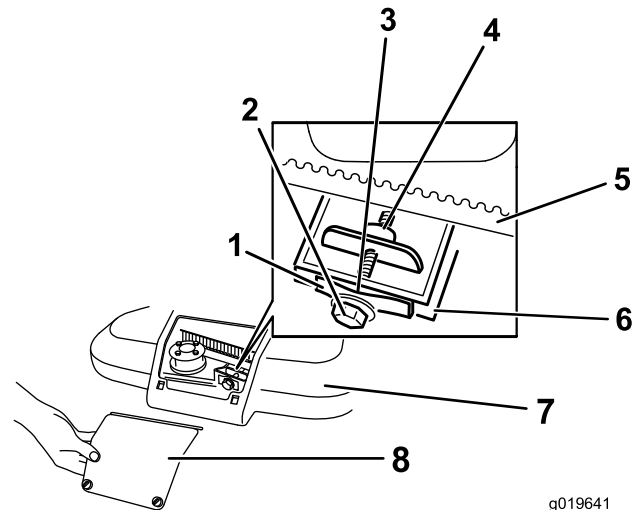
3. Vrid justeringsvredet medurs för att dra åt kabeljusteringen.

Obs: Dra åt handtagsvreden ordentligt för hand.

Serva knivdrivningssystemet

Serviceintervall: Var 50:e timme

1. Lossa de två skruvarna på remkåpepanelen och ta bort panelen (Figur 39).



Figur 39

- | | |
|---------------------------|-----------------|
| 1. Fjäder för remspänning | 5. Knivdrivrem |
| 2. Justeringsskruv | 6. Barriär |
| 3. Mellanrum | 7. Remkåpa |
| 4. Justeringsmutter | 8. Remkåpepanel |

2. Borsta eller blås bort skräp från skärmens insida och runt alla delar.
3. Håll ett 0,26 mm bladmått, en pappersbit eller ett kort mot barriären och skjut ned det bakom fjädern för remspänning (Figur 39).

Obs: Om det är ett synligt mellanrum mellan bladmåttet och fjädern drar du åt justeringsskruven och -muttern tills papperet precis får plats i mellanrummet (Figur 39).

Viktigt: Dra inte åt justeringsskruven för hårt. Det kan skada knivdrivremmen.

4. Sätt tillbaka remkåpepanelen.

Serva knivarna

Serviceintervall: Årligen

Viktigt: För att montera knivarna korrekt behöver du en skiftnyckel. Om du inte har någon skiftnyckel eller inte vill utföra den här proceduren kontaktar du en auktoriserad återförsäljare.

Undersök om knivarna är slöa, slitna och skadade när bensen tar slut, se [Kontrollera knivarna \(sida 21\)](#). Byt ut kniven eller låt slipa den om bladet är slött eller repigt. Om en kniv är sliten, böjd, skadad eller sprucken ska den omedelbart bytas ut mot en originalkniv från Toro.

⚠ FARA

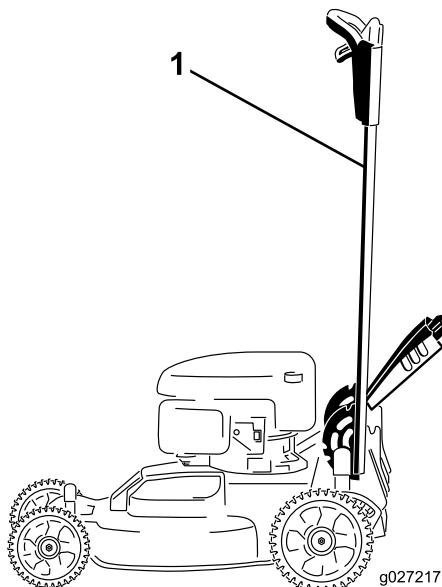
En sliten eller skadad kniv kan gå sönder och en bit av kniven kan slungas ut mot föraren eller någon kringstående, vilket kan innebära livsfara eller leda till allvarliga personskador.

- Kontrollera om knivarna är slitna eller skadade med jämna mellanrum.
- Byt ut en sliten eller skadad kniv.

Obs: Håll knivarna vassa under klippningssäsongen, eftersom vassa knivar klipper rent utan att slita eller rycka av grässtråna. Om gräset slits och rycks av gulnar det i ändarna, vilket minskar tillväxten och ökar risken för sjukdomar.

Förberedelser inför service av knivarna

1. Lås handtaget i lodrätt läge ([Figur 40](#)), se [Justera handtagshöjden \(sida 11\)](#).



Figur 40

1. Handtaget har låsts i lodrätt läge

2. Tippa klipparen på sidan med luftfiltret uppåt tills det övre handtaget vilar mot marken.

⚠ VARNING

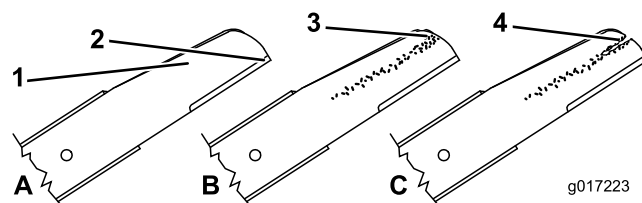
Knivarna är vassa – kontakt med en kniv kan leda till allvarliga personskador.

- Lossa tändkabeln från tändstiftet.
- Använd handskar då du handskas med kniven.

Kontrollera knivarna

Serviceintervall: Varje användning eller dagligen

1. Kontrollera eggarna ([Figur 41](#)). Ta bort knivarna och slipa dem eller byt ut dem om eggarna är slöa eller har fått hack.
2. Kontrollera själva knivbladen, särskilt den böjda delen ([Figur 41](#)).



Figur 41

1. Egg
2. Böjd del
3. Slitage/spårbildning
4. Spricka

Obs: Byt omedelbart ut kniven mot en ny kniv om du upptäcker skador, slitage eller spårbildning i detta område ([Figur 41](#)).

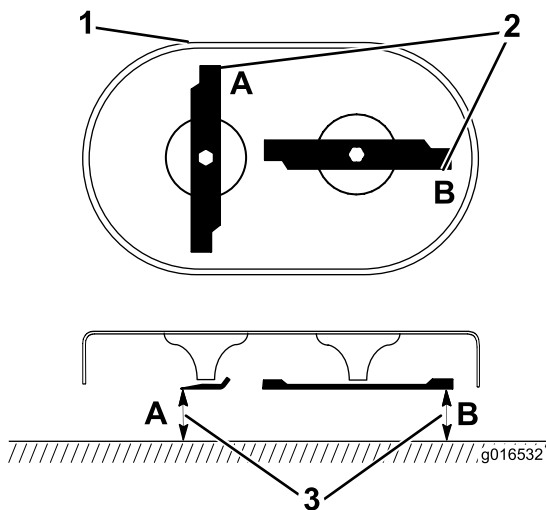
⚠ FARA

Om du låter en kniv bli sliten bildas ett spår mellan seglet och knivens flata del. Till slut kan en bit av kniven gå av och slungas ut från maskinen mot dig eller kringstående, vilket kan leda till allvarliga skador.

- Kontrollera om kniven är sliten eller skadad med jämna mellanrum.
 - Försök aldrig att räta ut ett böjt knivblad eller svetsa ihop en kniv som gått av eller är sprucken.
 - Byt ut en sliten eller skadad kniv.
3. Kontrollera om knivarna är böjda, se [Kontrollera om knivarna är böjda \(sida 21\)](#).

Kontrollera om knivarna är böjda

1. Vrid knivarna till det läge som visas i [Figur 42](#).



Figur 42

1. Klippdäckets front
2. Mät vid punkt A och B
3. Mät från eggen till en plan och jämn yta

2. Mät från en plan yta till eggarna vid punkt A och B, (Figur 42), och anteckna bägge måtten.
3. Vrid knivarna så att deras motsatta ändrar befinner sig vid punkt A och B.
4. Mät igen enligt steg 2 och anteckna måtten.

Obs: Om skillnaden mellan mått A och B som erhöles i steg 2 och 4 överstiger 3 mm, så är bladet böjt och måste bytas ut, se [Demontera knivarna \(sida 22\)](#) och [Montera knivarna \(sida 22\)](#).

⚠ VARNING

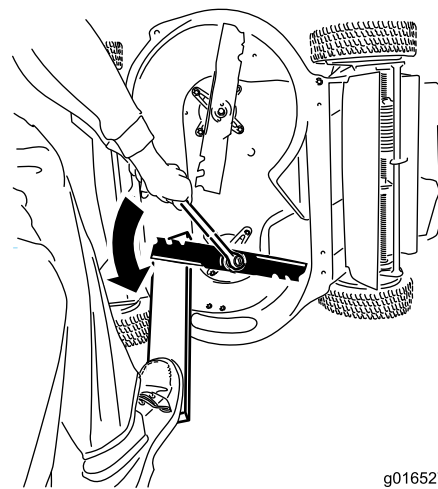
En kniv som är böjd eller skadad kan brytas av och leda till allvarliga personskador eller innebära livsfara för dig och kringstående.

- Byt alltid ut en böjd eller skadad kniv mot en ny kniv.
- Fila aldrig på en knivs egg eller yta och gör inte vassa spår på den.

Demontera knivarna

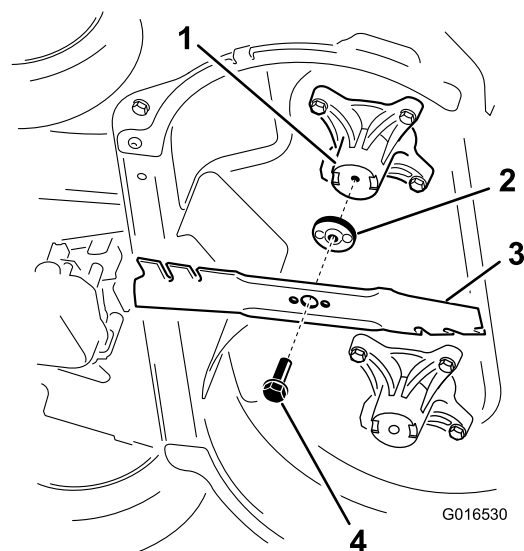
Byt ut knivarna om maskinen går emot ett massivt objekt eller om en kniv är obalanserad eller böjd. Använd endast Toro-originalknivar vid byte.

1. Använd en tråklöss för att hålla respektive kniv stilla och vrid knivskruven motsols enligt [Figur 43](#).



Figur 43

2. Ta bort alla knivar enligt [Figur 44](#).



Figur 44

1. Spindel (2)
2. Knivdrivare (2)
3. Kniv (2)
4. Knivskruv (2)

3. Kontrollera att tapparna på knivdrivarna inte är slitna eller skadade.

Montera knivarna

1. Montera den första kniven i vågrätt läge samt alla fästbeslag enligt [Figur 44](#).

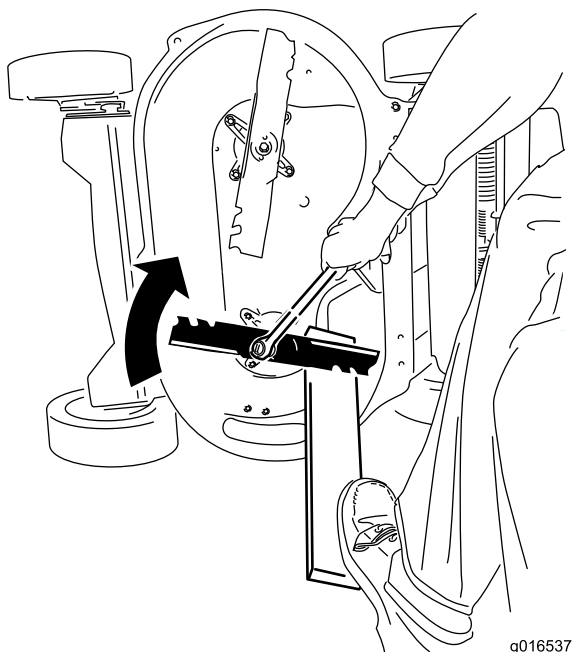
Obs: Dra åt skruven för hand.

Viktigt: Låt knivarnas böjda delar peka mot klipparkåpan.

Se till att upphöjda områdena på respektive knivdrivare förs in i fördjupningarna i motsvarande spindelhuvud, och att tapparna på andra sidan av respektive knivdrivare förs in i hålen i motsvarande kniv.

2. Stöd respektive kniv med en träbit och vrid knivskruven medsols med en skiftnyckel enligt Figur 45. Dra åt knivbulten till 82 Nm.

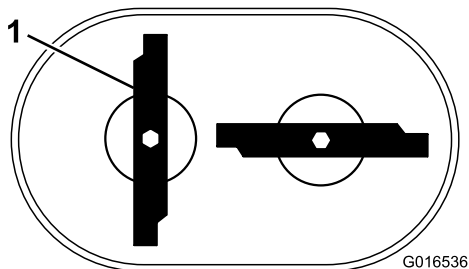
Viktigt: En skruv åtdragen till ett moment på 82 Nm är mycket hårt åtdragen. Utnyttja din vikt och vrid åt skruven ordentligt med skiftnyckeln. Det är mycket svårt att dra åt skruven för mycket.



Figur 45

3. Vrid den monterade kniven 1/4 varv tills den sitter lodrätt och montera den andra kniven på samma sätt som den första (se steg 1).

Obs: Knivarna ska sitta i rät vinkel mot varandra och bilda ett inverterat T enligt Figur 46.



Figur 46

1. Kniv (2)

4. Dra åt den andra kniven, se steg 2.
5. Vrid knivarna för hand ett helt varv (360°) för att säkerställa att de inte vidrör varandra.

Obs: Om de vidrör varandra är de inte korrekt monterade. Upprepa steg 1 till 3 tills knivarna inte längre vidrör varandra.

⚠ VARNING

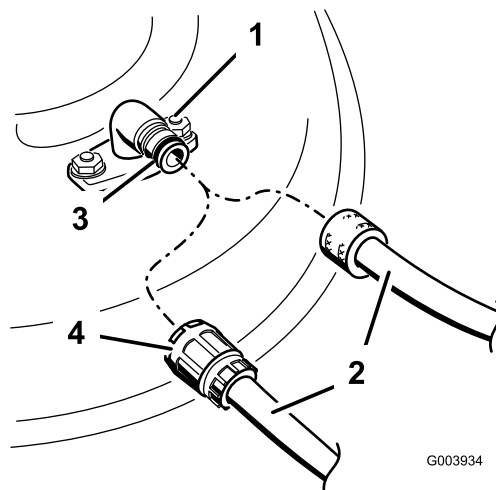
Felaktigt monterade knivar kan skada maskinen, föraren och kringstående.

Rengöra under maskinen

Serviceintervall: Varje användning eller dagligen—Rengör under maskinen.

1. Flytta maskinen till ett plant underlag.
2. Stanna motorn och vänta tills alla rörliga delar har stannat innan du kliver ur förarplatsen.
3. Sänk maskinen till lägsta klipphöjd.
4. Anslut en slang till tvättkopplingen och vrid på vattnet ordentligt (Figur 47).

Obs: Smörj in tvättkopplingens o-ring med vaselin för att kopplingen ska glida på lättare och skydda o-ringen.



Figur 47

- | | |
|------------------|-------------|
| 1. Tvättkoppling | 3. O-ring |
| 2. Slang | 4. Koppling |

5. Starta motorn, lägg i knivreglagespaken och låt maskinen gå i 1–3 minuter.
6. Koppla ur knivreglagespaken, stäng av motorn och vänta tills alla rörliga delar har stannat.
7. Stäng av vattnet och avlägsna kopplingen från tvättkopplingen.

Obs: Blöt ner maskinen och låt den stå i 30 minuter om den inte är ren efter en tvätt. Upprepa därefter proceduren.

8. Kör maskinen igen och koppla in knivarna i en till tre minuter för att avlägsna överflödigt vatten.

⚠ VARNING

Om tvättkopplingen är trasig eller saknas kan du och andra träffas av utslungade föremål eller komma i kontakt med kniven. Kontakt med en kniv eller kringflygande föremål kan orsaka skador och innebära livsfara.

- Byt omedelbart ut tvättkopplingen om den är trasig eller saknas innan maskinen körs igen.
- Stoppa aldrig in händerna eller fötterna under maskinen eller genom öppningar i maskinen.

Förvaring

Förvara maskinen i ett svalt, rent och torrt utrymme.

Allmän information

1. Utför rekommenderade årliga underhållsrutiner, se [Underhåll \(sida 16\)](#).
2. Gör rent maskinens undersida, se [Rengöra under maskinen \(sida 23\)](#).
3. Ta bort skräp, smuts och fett från motorns utvändiga delar, höljet och maskinens ovandel.
4. Kontrollera knivarnas skick, se [Kontrollera knivarna \(sida 21\)](#).
5. Utför service på luftfiltret, se [Serva luftfiltret \(sida 17\)](#).
6. Dra åt alla muttrar, bultar och skruvar.
7. Måla i rost- eller lackskador med färg som kan erhållas från en auktoriserad återförsäljare.
8. Ladda batteriet i 24 timmar, koppla sedan ur batteriladdaren och förvara maskinen i ett uppvärmt utrymme. Om du är tvungen att förvara maskinen i ett uppvärmt utrymme måste du ladda batteriet var 90:e dag (endast modell med elstart).
9. Fäll ihop handtaget vid förvaring, se [Justera handtagshöjden \(sida 11\)](#).

Förbereda bränslesystemet

⚠ VARNING

Bensin kan förångas om du förvarar det en längre tid och explodera om det kommer i kontakt med en öppen låga.

- Förvara inte bensin under en längre tid.
- Förvara inte maskinen med bensin i bränsletanken eller förgasaren i ett utrymme där det finns en öppen låga (t.ex. en ugn eller ett kontrolljus till en varmvattenberedare).
- Låt motorn svalna innan maskinen ställs undan i ett slutet utrymme.

När du ska fylla på bränsle för sista gången på året ska du tillsätta bränslestabiliserare till bränslet enligt motortillverkarens anvisningar. Töm bränsletanken när du använder klipparen för sista gången före förvaring.

1. Kör maskinen tills motorn stannar på grund av bensinstopp.
2. Starta motorn igen.
3. Låt motorn vara igång tills den stannar. När du inte kan starta motorn längre är den tillräckligt torr.

Förbereda motorn

1. Byt motorolja medan motorn fortfarande är varm, se [Byta ut motoroljan \(sida 18\)](#).
2. Ta bort tändstiftet.
3. Tillsätt cirka 30 ml motorolja i motorn genom tändstiftshålet med hjälp av en oljekanna.
4. Dra sakta i startsnöret flera gånger för att fördela oljan i cylindern.
5. Montera tändstiftet, men anslut inte tändkabeln till tändstiftet. Fäst kabeln så att den inte kommer i kontakt med tändstiftet.

Ta maskinen ur förvaring

1. Fäll upp handtaget, se [Justera handtagshöjden \(sida 11\)](#).
2. Kontrollera och dra åt alla fästelement.
3. Ta bort tändstiftet och snurra motorn snabbt med startsnöret för att blåsa bort överbliven olja från cylindern.
4. Inspektera tändstiftet och byt ut det om det är smutsigt, slitet eller sprucket, se bruksanvisningen till motorn.
5. Sätt tillbaka tändstiftet och dra åt det till ett rekommenderat moment på 20 Nm.
6. Utför de underhållsprocedurer som eventuellt kan behövas, se [Underhåll \(sida 16\)](#).
7. Kontrollera motoroljenivån, se [Kontrollera oljenivån i motorn \(sida 10\)](#).
8. Fyll på färsk bensin i bränsletanken, se [Fylla på bränsletanken \(sida 9\)](#).
9. Ladda batteriet (gäller endast för modell med elstart), se [Ladda batteriet \(sida 19\)](#).
10. Anslut kabeln till tändstiftet.

Anteckningar:

Lista över internationella återförsäljare

Aterförsäljare:	Land:	Telefonnummer:	Aterförsäljare:	Land:	Telefonnummer:
Agrolanc Kft	Ungern	36 27 539 640	Maquiver S.A.	Colombia	57 1 236 4079
Balama Prima Engineering Equip.	Hongkong	852 2155 2163	Maruyama Mfg. Co. Inc.	Japan	81 3 3252 2285
B-Ray Corporation	Korea	82 32 551 2076	Mountfield a.s.	Tjeckien	420 255 704 220
Casco Sales Company	Puerto Rico	787 788 8383	Mountfield a.s.	Slovakien	420 255 704 220
Ceres S.A.	Costa Rica	506 239 1138	Munditol S.A.	Argentina	54 11 4 821 9999
CSSC Turf Equipment (pvt) Ltd.	Sri Lanka	94 11 2746100	Norma Garden	Ryssland	7 495 411 61 20
Cyril Johnston & Co.	Nordirland	44 2890 813 121	Oslinger Turf Equipment SA	Ecuador	593 4 239 6970
Cyril Johnston & Co.	Irland	44 2890 813 121	Oy Hako Ground and Garden Ab	Finland	358 987 00733
Equiver	Mexiko	52 55 539 95444	Parkland Products Ltd.	Nya Zeeland	64 3 34 93760
Femco S.A.	Guatemala	502 442 3277	Perfetto	Polen	48 61 8 208 416
ForGarder OU	Estland	372 384 6060	Pratoverde SRL.	Italien	39 049 9128 128
G.Y.K. Company Ltd.	Japan	81 726 325 861	Prochaska & Cie	Österrike	43 1 278 5100
Geomechaniki of Athens	Grekland	30 10 935 0054	RT Cohen 2004 Ltd.	Israel	972 986 17979
Golf international Turizm	Turkiet	90 216 336 5993	Riversa	Spanien	34 9 52 83 7500
Guandong Golden Star	Kina	86 20 876 51338	Lely Turfcare	Danmark	45 66 109 200
Hako Ground and Garden	Sverige	46 35 10 0000	Solvart S.A.S.	Frankrike	33 1 30 81 77 00
Hako Ground and Garden	Norge	47 22 90 7760	Spypros Stavrinides Limited	Cypern	357 22 434131
Hayter Limited (U.K.)	Storbritannien	44 1279 723 444	Surge Systems India Limited	Indien	91 1 292299901
Hydroturf Int. Co Dubai	Förenade Arabemiraten	97 14 347 9479	T-Markt Logistics Ltd.	Ungern	36 26 525 500
Hydroturf Egypt LLC	Egypten	202 519 4308	Toro Australia	Australien	61 3 9580 7355
Irrimac	Portugal	351 21 238 8260	Toro Europe NV	Belgien	32 14 562 960
Irrigation Products Int'l Pvt Ltd.	Indien	0091 44 2449 4387	Valtech	Marocko	212 5 3766 3636
Jean Heybroek b.v.	Nederländerna	31 30 639 4611	Victus Emak	Polen	48 61 823 8369

Europeiskt sekretessmeddelande

Uppgifter som Toro registrerar

Toro Warranty Company (Toro) respekterar din integritet. För att kunna behandla dina garantianspråk och kontakta dig i händelse av att en produkt måste återkallas ber vi dig att uppgive vissa personuppgifter, antingen direkt eller via din lokala Toro-återförsäljare.

Toros garantisystem körs på servrar som finns i USA där sekretesslagarna kanske inte ger samma skydd som i ditt land.

GENOM ATT UPPGE DINA PERSONUPPGIFTER TILL OSS SAMTYCKER DU TILL ATT DE BEHANDLAS SÅ SOM BESKRIVS I DET HÄR SEKRETESSMEDDELANDET.

Så här använder Toro informationen

Toro kan använda dina personuppgifter för att behandla garantianspråk och för att kontakta dig i händelse av att en produkt återkallas. Toro kan vidarebefordra uppgifterna till sina dotterbolag, återförsäljare eller andra affärspartners i samband med någon av dessa aktiviteter. Vi säljer inte dina personuppgifter till något annat företag. Vi förbehåller oss rätten att vidarebefordra personuppgifter i syfte att efterleva tillämpliga lagar och uppfylla förfrågningar från vederbörliga myndigheter, administrera system på rätt sätt eller för vår egen eller andra användares säkerhet.

Så här sparas dina personuppgifter

Vi sparar dina personuppgifter så länge vi behöver dem för det syfte de ursprungligen registrerades för, av andra legitima skäl (t.ex. för att följa föreskrifter) eller så länge som krävs enligt tillämplig lag.

Toros engagemang för att skydda dina personuppgifter

Vi vidtar skäliga försiktighetsåtgärder för att skydda dina personuppgifter. Vi vidtar också åtgärder för att bibehålla personuppgifternas aktuella status så att de är korrekta.

Åtkomst och korrigering av personuppgifter

Om du vill granska eller korrigeras personuppgifter kan du kontakta oss via e-post på legal@toro.com.

Konsumenträtt i Australien

Australiensiska kunder hittar information rörande australiensisk konsumenträtt inuti förpackningen eller hos den lokala Toro-återförsäljaren.



Toros garanti och Toros GTS-startgaranti

Produkter för privat bruk

Fel och produkter som omfattas

Toro Company och dess dotterbolag Toro Warranty Company garanterar gemensamt, och i enlighet med ett avtal dem emellan, att åt den ursprungliga köparen¹ reparera den Toro-produkt som anges nedan om material- eller tillverkningsfel förekommer eller om Toro GTS-motorn (Guaranteed to Start) inte startar när du har dragit i snöret 1–2 gånger, förutsatt att det rutinunderhåll som krävs enligt *bruksanvisningen* har utförts.

Följande tidsperioder gäller från inköpsdatumet:

Produkter	Garantiperiod
Manuell motordriven klippare • Gjutet däck	Fem års privat bruk ² 90 dagars kommersiellt bruk
• Motor	Fem års GTS-garanti, privat bruk ³
• Batteri	Två år
• Ståldäck	Två års privat bruk ² 30 dagars kommersiellt bruk
• Motor	Två års GTS-garanti, privat bruk ³
TimeMaster-klippare	Tre års privat bruk ² 90 dagars kommersiellt bruk
• Motor	Tre års GTS-garanti, privat bruk ³
• Batteri	Två år
Elektriska handhållna produkter	Två års privat bruk ² Ingen garanti för kommersiellt bruk
Snöslungor • Enstegsmodell	Två års privat bruk ² 45 dagars kommersiellt bruk
• Motor	Två års GTS-garanti, privat bruk ³
• Tvåstegsmodell	Tre års privat bruk ² 45 dagars kommersiellt bruk
• Utkastare, utkastarriktare och impellerhusskydd	Begränsad (endast ursprunglig ägare) ⁵
Elektriska snöslungor	Två års privat bruk ² Ingen garanti för kommersiellt bruk
Alla åkmaskiner nedan • Motor • Batteri • Redskap	Se motortillverkarens garanti ⁴ Två år privat bruk ² Två års privat bruk ²
DH-åkräsklippare	Två års privat bruk ² 30 dagars kommersiellt bruk
XLS-åkräsklippare	Tre års privat bruk ² 30 dagars kommersiellt bruk
TimeCutter	Tre års privat bruk ² 30 dagars kommersiellt bruk
TITAN-klippare • Ram	Tre år eller 240 timmar ⁶ Begränsad (endast ursprunglig ägare) ⁶

¹Med ursprunglig köpare avses den person som ursprungligen köpte Toro-produkten.

²Med "privat bruk" avses bruk av produkten i hemmet. Om produkten används på fler än ett ställe räknas det som kommersiellt bruk och då gäller garantin för kommersiellt bruk.

³Toro GTS-startgarantin gäller inte när produkten används kommersiellt.

⁴Vissa motorer som används i Toro-produkter har en garanti från motortillverkaren.

⁵Beroende på vilket som inträffar först.

⁶Begränsad garanti för ramen. Om huvudramen, det vill säga de delar som svetsats samman för att bilda den traktorstruktur som andra komponenter, t.ex. motorn, är monterade på, spricker eller går sönder vid normalt bruk, kommer ramen att repareras eller bytas ut, enligt Toros val, i enlighet med garantin utan kostnad för reservdelar och arbete. Ramfel på grund av felaktig användning eller missbruk samt fel eller reparationer som uppstår/sker på grund av rost eller korrosion omfattas inte av garantin.

Garantin upphör att gälla om timmätaren kopplas från, ändras eller visar tecken på att någon har försökt att manipulera den.

Ägarens ansvar

Du måste underhålla Toro-produkten enligt de underhållsrutiner som beskrivs i *bruksanvisningen*. Sådant rutinunderhåll bekostas av dig, oavsett om det utförs av en återförsäljare eller av dig själv.

Anvisningar för garantiservice

Följ anvisningarna nedan om du tror att det finns något material- eller tillverkningsfel på din Toro-produkt:

1. Kontakta din försäljningsrepresentant för att ordna produktservice. Om du av någon anledning inte kan kontakta din representant kan du i stället kontakta en auktoriserad Toro-återförsäljare för att få service där. Se bifogad lista över återförsäljare.
2. Ta med produkten och inköpsbeviset (kvittot) till återförsäljaren. Om du av någon anledning är missnöjd med din återförsäljares analys eller med den hjälp du får är du välkommen att kontakta oss på följande adress:

Toro Customer Care Department, RLC Division
Toro Warranty Company
8111 Lyndale Avenue South
Bloomington, MN 55420-1196
001-952-948-4707

Produkter och fel som inte omfattas

Ingen annan uttrycklig garanti ges förutom ett särskilt emissionssystemsskydd och motorgarantiskydd för vissa produkter. Denna uttryckliga garanti omfattar inte följande:

- Kostnader för regelbundet underhåll rörande service och reservdelar, exempelvis filter, bränsle, smörjmedel, byte av olja, tändstift, luftfilter, knivslipning eller slitna blad, inställning av kabel/länkage, broms och koppling.
- Komponenter som går sönder p.g.a. normalt slitage.
- Alla produkter eller delar som har ändrats, använts felaktigt, försumrats eller som måste bytas ut eller repareras på grund av olyckshändelse eller brist på underhåll.
- Hämtnings- och leveransavgifter.
- Reparationer eller försök till reparationer som inte utförs av en auktoriserad Toro-återförsäljare.
- Reparationer som blir nödvändiga till följd av underlåtenhet att följa anvisningarna för bränslehantering (se *bruksanvisningen* för mer information).
 - Borttagning av föroreningar från bränslesystemet omfattas ej.
 - Användning av gammalt bränsle (äldre än en månad) eller bränsle som innehåller mer än 10 % etanol eller mer än 15 % MTBE.
 - Underlåtenhet att tömma bränslesystemet innan klipparen står oanvänd längre än en månad
- Reparationer eller justeringar i syfte att åtgärda startproblem p.g.a. följande:
 - Underlåtenhet att följa lämpliga underhållsrutiner eller anvisningar för bränslehantering
 - Roterande klipparkniv går emot något objekt
- Särskilda driftvillkor där du kan behöva dra fler än två gånger i snöret för att starta:
 - Första gången du ska starta maskinen efter att den har stått oanvänd under mer än tre månader eller stått i förvaring
 - Start i kylig temperatur som t.ex. vid tidig vår eller sen höst
 - Olämpliga startrutiner – om du har problem att starta enheten kontrollerar du att du använder rätt startrutiner i *bruksanvisningen*. Det kan spara in ett onödigt besök hos en auktoriserad Toro-återförsäljare.

Allmänna villkor

Köparens rättigheter regleras av de nationella lagar som gäller i respektive land. De rättigheter köparen har i dessa lagar begränsas inte genom denna garanti.