

# HANDHÅLLEN POOLDAMMSUGARE

HIKER PRO©

HJ30



## BRUKSANVISNING

Tack för ditt köp av Winnie handhållen pooldammsugare. Om du har några frågor eller funderingar, kontakta din lokala återförsäljare för kundservice.



---

# Innehåll

1. Om bruksanvisningen .....	2
2. Symbolförklaringar .....	2
I. Konstruktion .....	3
1. Delar .....	3
2. Vy från ovan.....	4
3. Vy framifrån & bakifrån .....	5
4. Vy från sidan (utan sugmunstycke) .....	6
II. Instruktioner.....	6
1. Ta av & sätta på handtaget .....	6
2. Ta av & sätta på förlängningsstången (tillval).....	6
3. Ta av & sätta på poolteleskopstången (tillval) .....	7
4. Ta av & sätta på uppsamlingsbehållaren & filtret .....	7
5. Hur du använder teleskopborsten .....	7
6. Rengöra filtret.....	7
7. Ta av & sätta på sugmunstycket .....	8
8. Rengöra dräneringsnätet .....	8
9. Sätta på dräneringsnätet .....	8
10. Starta/stänga av enheten .....	8
11. Ladda batteriet .....	9
12. Förvaring.....	9
III. Bilaga .....	10
1. Specifikationer .....	10
2. Viktigt.....	10
3. Felsökning.....	11
4. Innehåll .....	12
5. Garanti .....	13

## Förord

### 1. Om bruksanvisningen

- Läs igenom och följ bruksanvisningen noggrant. Vi tar inte ansvar för eventuella skador på egendom eller personskador som uppstår p.g.a. felaktig användning.
- Reservdelar och tillbehör som anges i bruksanvisningen kan variera beroende på modell.

### 2. Symbolförklaringar



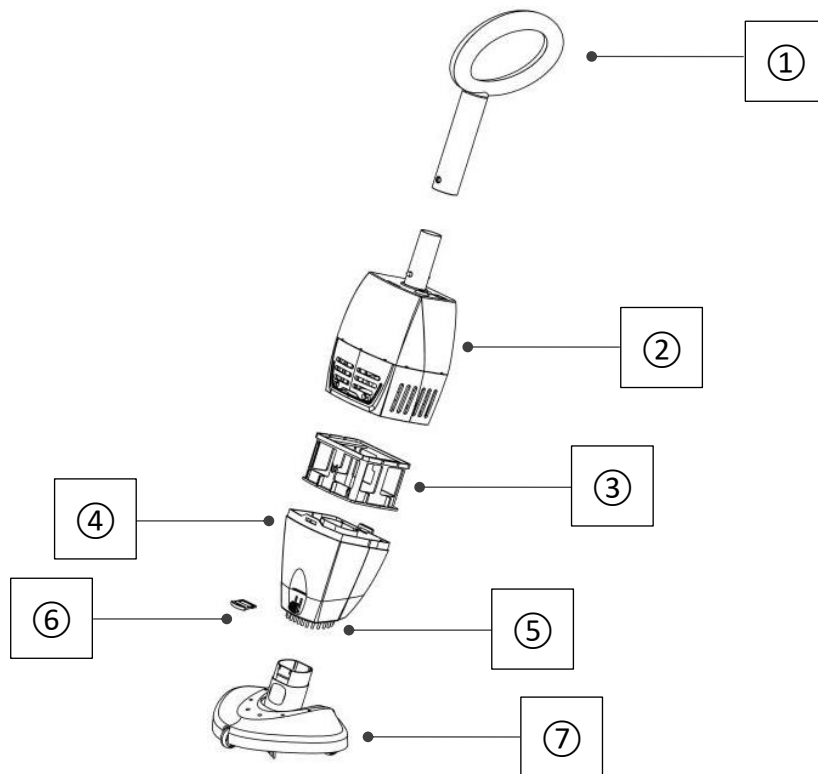
Felaktig användning kan skada användaren eller andra personer.



Felaktig användning kan skada poldammsugaren eller annan egendom.

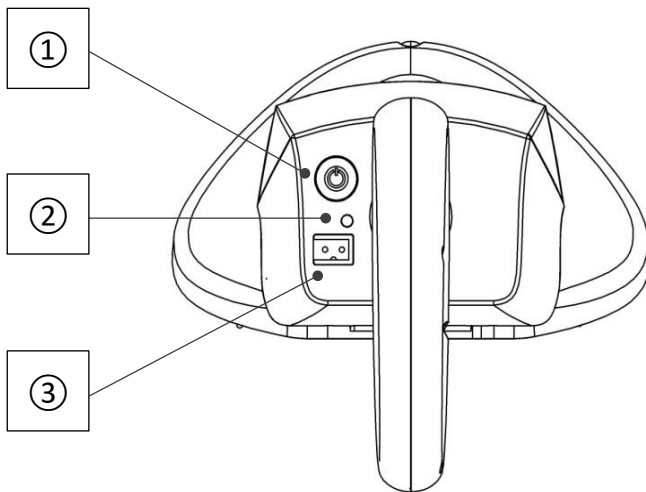
# I. Konstruktion

## 1. Delar



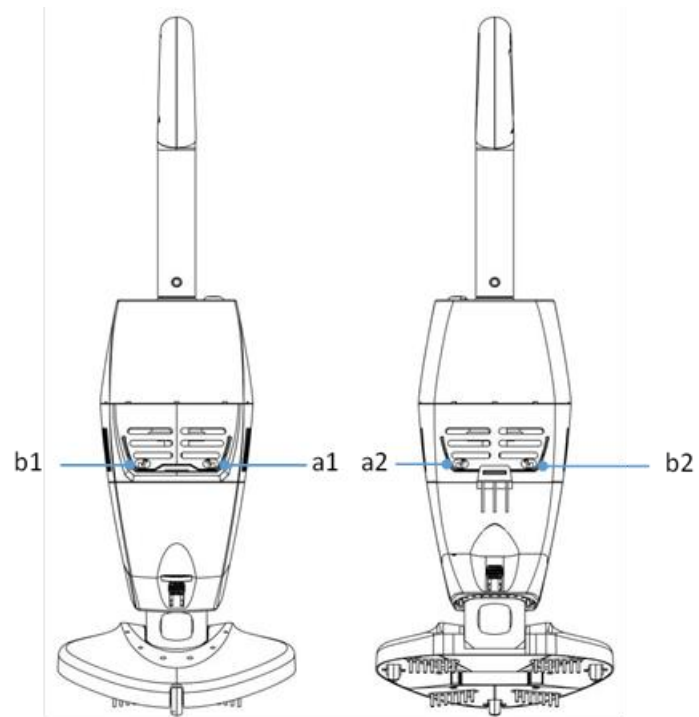
Nr./Namn	Beskrivning
① Handtag	Hantera pooldammsugaren via detta alt. via en förlängningsstång
② Bas	Nätdelen ingår i den här delen
③ Filter	Filtrerar vattnet
④ Uppsamlingsbehållare	Samlar upp skräpet
⑤ Teleskopborste	Teleskopdesign, för enklare rengöring av poolhörn och -trappor
⑥ Dräneringsnät	Vattnet rinner igenom detta när pooldammsugaren lyfts upp ur poolen
⑦ Sugmunstycke	Borstar och hjul ingår för en enklare rengöring av poolen

## 2. Vy från ovan



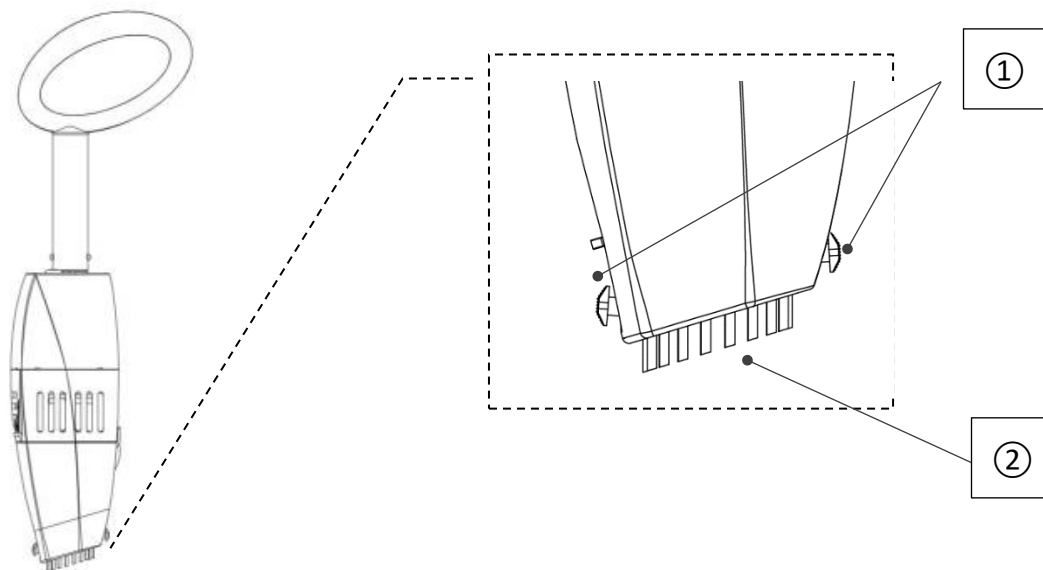
Nr./Namn	Beskrivning
① Strömbrytare	Startar alt. stänger av pooldammsugaren
② Lampa	<b>Indikerar arbetsstatusen:</b> ----- Röd: pooldammsugaren är på, men filtret eller uppsamlingsbehållaren sitter inte ordentligt på plats ----- Blå: pooldammsugaren är på och fungerar som den ska ----- Lila: mindre än 10 minuters batterianvändning kvar
③ Laddningsuttag	För anslutning av en laddare

### 3. Vy framifrån & bakifrån



Nr./Namn	Beskrivning
① Spänne (a1, a2, b1, b2) för att öppna uppsamlingsbehållaren	Tryck på spännet (a1 & a2 eller b1 & b2) för att öppna uppsamlingsbehållaren

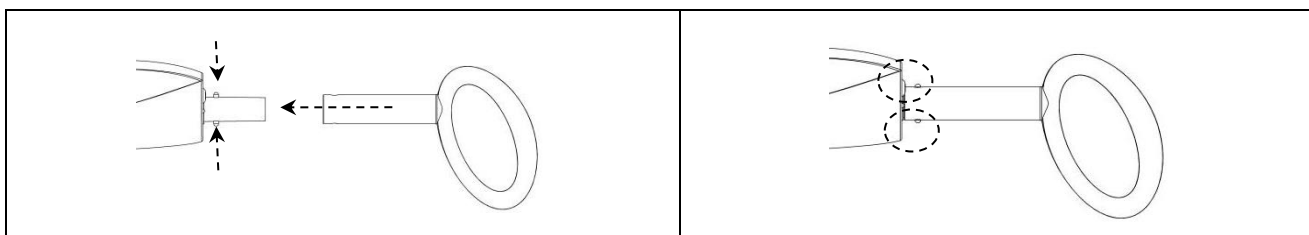
#### 4. Vy från sidan (utan sugmunstycke)



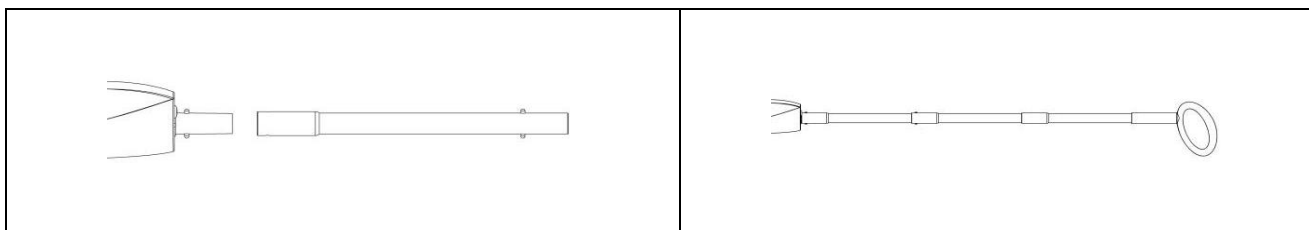
Nr./Namn	Beskrivning
① Spänne för att justera borsten	Tryck på spännet för att justera borstens position
② Teleskopborste	Idealisk för rengöring av poolhörn och -trappor

## II. Instruktioner

### 1. Ta av & sätta på handtaget

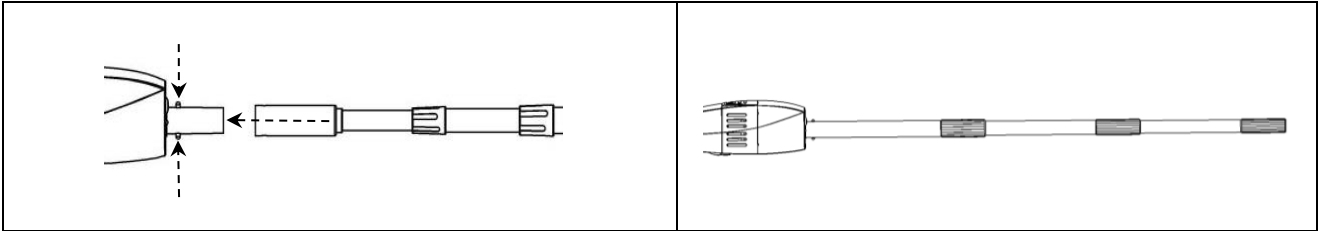


### 2. Ta av & sätta på förlängningsstången (tillval)

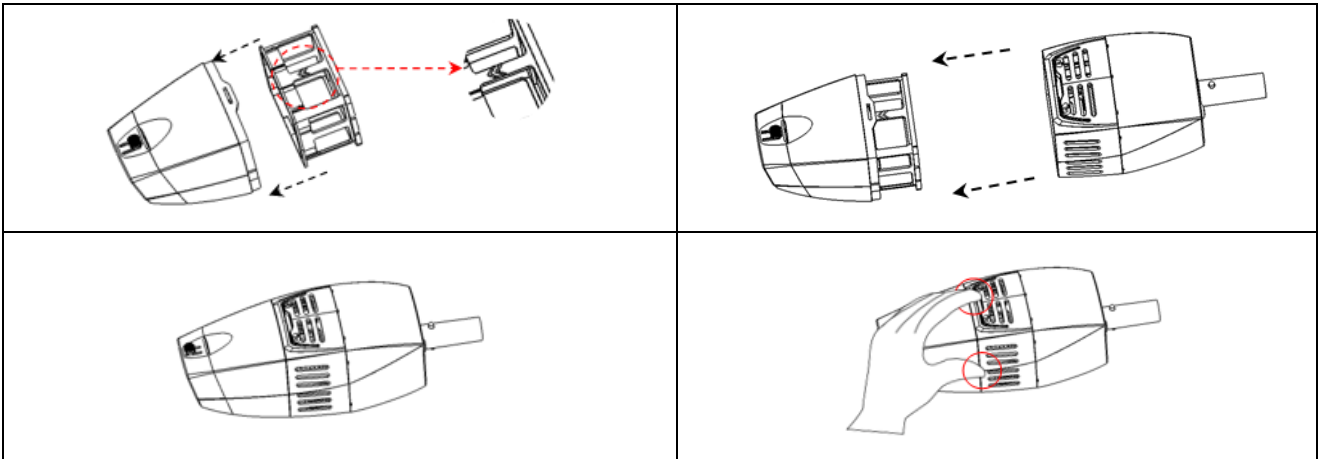




### 3. Ta av & sätta på poolteleskopstången (tillval)

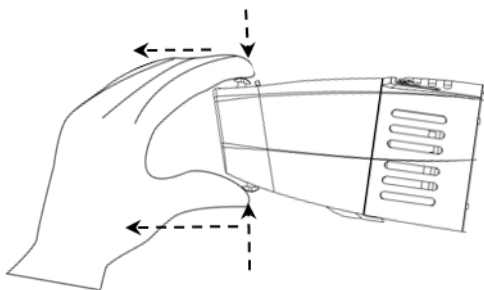


### 4. Ta av & sätta på uppsamlingsbehållaren & filtret

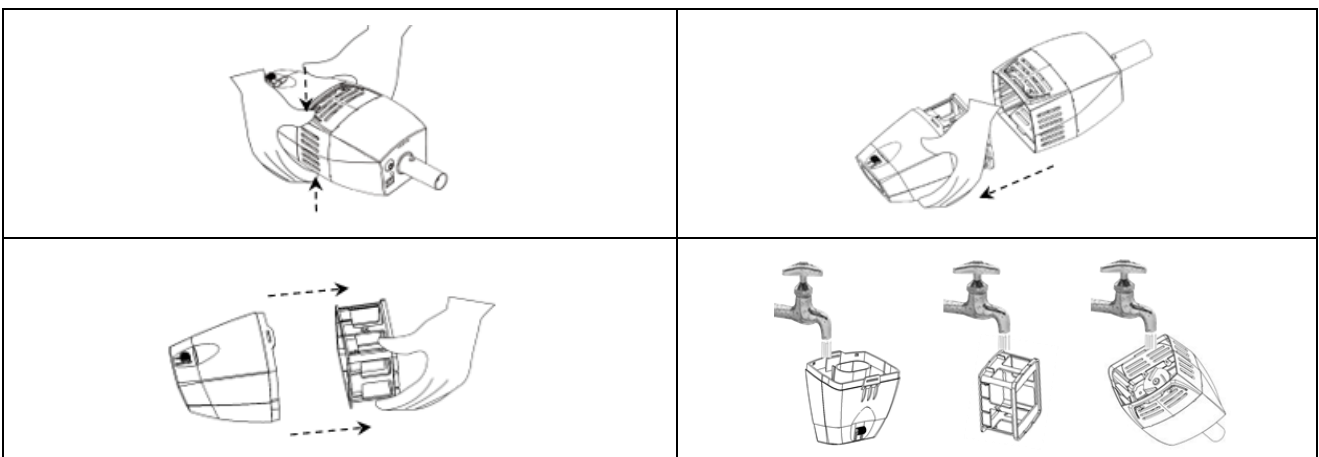


Obs! Håll inte händerna nära skarven. Klämningsrisk!

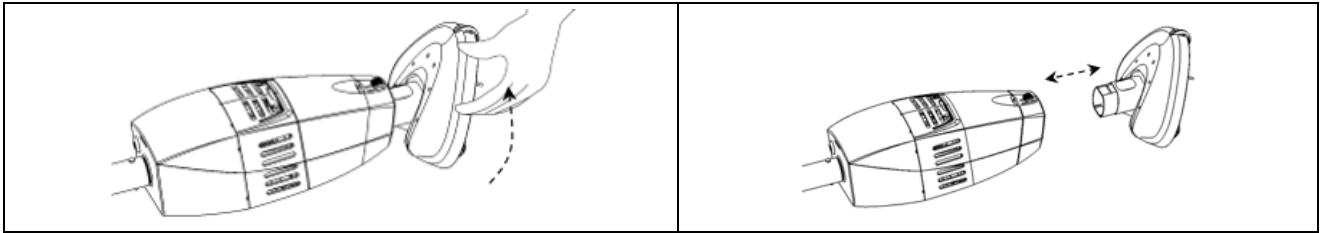
### 5. Hur du använder teleskopborsten



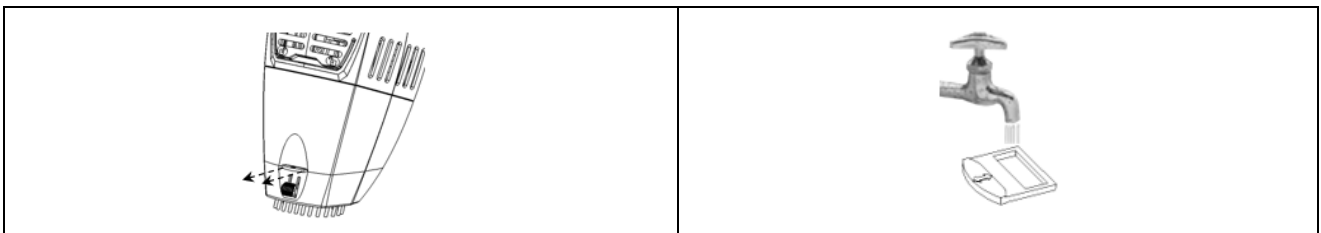
### 6. Rengöra filtret



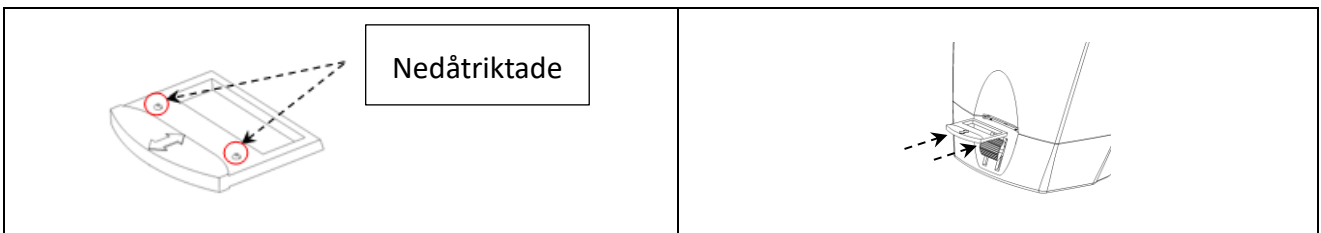
### 7. Ta av & sätta på sugmunstycket



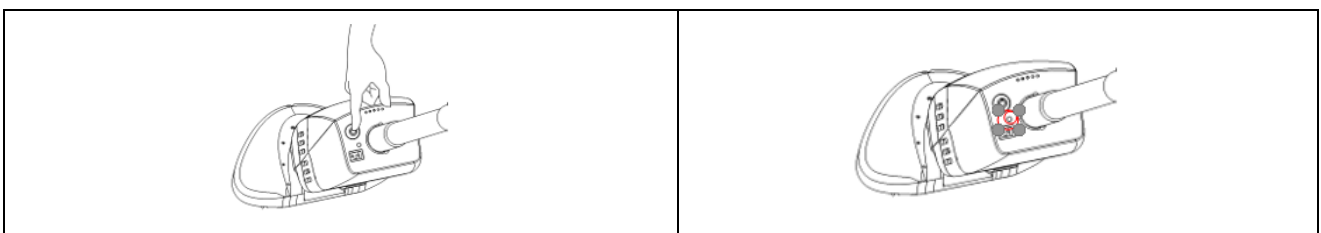
### 8. Rengöra dräneringsnätet



### 9. Sätta på dräneringsnätet



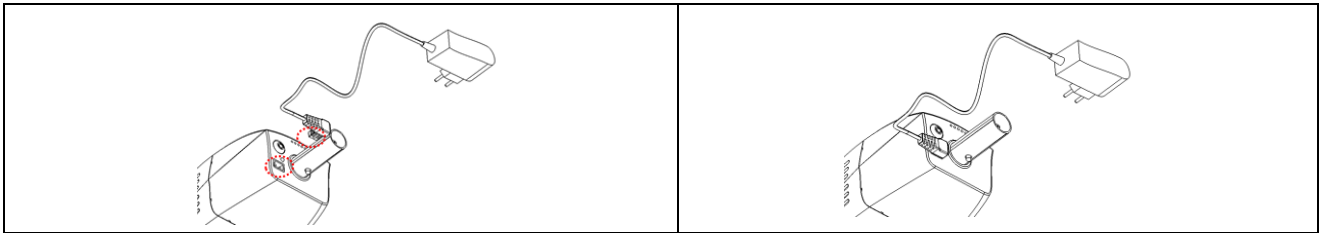
### 10. Starta/stänga av enheten



1. Starta inte pooldammsugaren när den är uppe ur vattnet. I annat fall kan den skadas eller produktlivslängden påverkas.

2. Stäng av pooldammsugaren efter varje användning.

## 11. Ladda batteriet



1. Stäng av poolroboten vid underhåll, rengöring och när den inte används.
2. Kontrollera att det inte finns vatten i laddningsuttaget under laddningen. Laddningen av batteriet blir dessutom bättre om laddningsuttaget är torrt.

3. Avlägsna laddaren vid förvaring av dammsugaren. I annat fall finns risk för att



pooldammsugaren skadas, eller till och med fattar eld.

4. Placera ingenting på laddaren, och täck aldrig över den. I annat fall finns risk för att de inre komponenterna skadas på grund av att batteriet överhettas under laddningen.

5. Laddningen måste ske på en väl ventilerad plats utan direkt solljus. Laddningen får inte ske nära barn, värmekällor eller brandkällor.

6. Använd endast den medföljande originalladdaren.

7. Avbryt användningen om laddaren har skador.

## 12. Förvaring

Följ nedanstående punkter före och under en längre tids förvaring:

- Rengör pooldammsugaren före förvaringen. Se till att filtret och dräneringsnätet är rena och att det inte finns något skräp kvar i uppsamlingsbehållaren.
- Pooldammsugaren ska hållas torr.
- Pooldammsugaren ska placeras på en väl ventilerad plats utan direkt solljus på säkert avstånd från barn, värmekällor och brandkällor.
- Om pooldammsugaren inte används under en sammanhängande period på 3 månader, ska den laddas i 3–4 timmar.

## III. Bilaga

### 1. Specifikationer

<b>Filtreringsförmåga</b>	<b>39 l/min</b>
<b>Filtrets kapacitet</b>	<b>180 µm</b>
<b>Uppsamlingsbehållarens volym</b>	<b>0,6 l</b>
<b>IP-klass</b>	<b>IPX8</b>
<b>Arbetscykel</b>	<b>Max. 60 min</b>
<b>Laddningstid</b>	<b>3–4 h</b>
<b>Drifttemperatur</b>	<b>10–35 °C</b>
<b>Vattendjup</b>	<b>0,2–2 m</b>
<b>Laddningstemperatur</b>	<b>0–45 °C</b>
<b>Laddningsspänning</b>	<b>12,6 V</b>

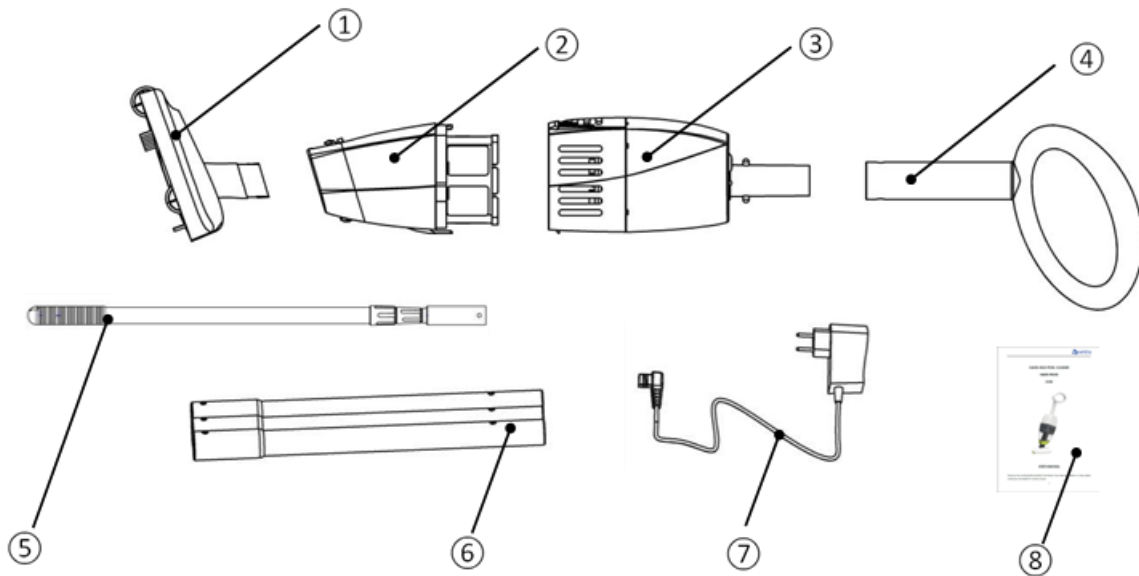
### 2. Viktigt

- Pooldammsugaren får inte användas för vanlig dammsugning.
- Pooldammsugaren får endast plockas isär av en fackman.
- Var försiktig när du bär pooldammsugaren så att du inte tappar den.
- Pooldammsugaren ska placeras på en plats utan direkt solljus på säkert avstånd från värmekällor och brandkällor.
- Stäng av poolroboten vid underhåll, rengöring och när den inte används.
- Använd inte poolroboten när det finns personer i poolen.
- Använd endast tillbehör som säljs eller rekommenderas av tillverkaren.
- Vi rekommenderar att poolens rengöringssystem stängs av innan du använder pooldammsugaren.
- Kontrollera att hjulen och borstarna sitter ordentligt på plats i sugmunstycket före användning, så att inga skador på poolen uppstår.
- Om pooldammsugaren fått skador, avbryt användningen och kontakta serviceavdelningen.

### 3. Felsökning

Fenomen	Eventuell orsak	Åtgärd
Pooldammsugaren startar, men lampan är släckt	Låg batterinivå	Ladda batteriet
Lampan lyser rött	Filtret är inte installerat eller sitter fel	Se installationsanvisningarna
Lampan lyser lila	Batteriet är nästan slut	Ladda batteriet efter användning
Lampan lyser blått, men rotorn snurrar inte	Rotorn har fastnat	Stäng av pooldammsugaren och rengör sen rotorn
Laddningslampan är släckt	Laddaren är sönder	Kontakta serviceavdelningen
Pooldammsugaren suger inte upp skräpet	Låg batterinivå	Ladda batteriet
	Rotorn är blockerad	Stäng av pooldammsugaren och rengör sen rotorn
	Rotorn är sönder	Byt ut rotorn
	Uppsamlingsbehållaren är full	Rengör uppsamlingsbehållaren
Skräp läcker ut ur filtret	Filtrets nät är skadat	Byt ut filtret

#### 4. Innehåll



Nr./Namn	Antal (st.)	Kommentar
① Sugmunstycke (med hjul och borstar)	1	Ingår
② Filterdel	1	Ingår
③ Dammsugardel	1	Ingår
④ Handtag	1	Ingår
⑤ Poolteleskopstång	1	Tillval
⑥ Förlängningsstång	1	Tillval
⑦ Laddare	1	Ingår
⑧ Bruksanvisning	1	Ingår

## 5. Garanti

Den här produkten har godkänts i alla kvalitetskontroller och säkerhetstest som utförts vid tillverkarens tekniska avdelning.

Garantiinformation:

1. Garantin är giltig i 24 månader (endast batteri & motor) från inköpsbevisets (original) datum.
2. Garantin är ogiltig om produkten modifieras, missbrukas eller repareras av någon obehörig person.
3. Garantin gäller endast tillverkningsfel och täcker inte skador som uppstår på grund av användarens felhantering.
4. Fakturan från inköpet måste kunna uppvisas vid eventuella anspråk eller reparation under garantiperioden.

Kontakta din lokala återförsäljare vid eventuella garantiärenden.



Konsumentkontakt

Arc E-commerce AB

Box 3124

13603 Haninge

Sverige