

# MANUAL ELVINSCH

För modeller EW2000 (på bilden) och EW2500



## Introduktion

Manualen innehåller säkerhetsföreskrifter samt viktig information om produkten och dess användning. Manualen ska läsas i sin helhet av alla som ska eller kommer att använda produkten. Spara manualen på en säker plats för framtida referens, vid en eventuell försäljning av produkten ska manualen följa med produkten.

## Teknisk specifikation

<b>Modell</b>	EW2000	EW2500
<b>Motor</b>	12 V DC 0.8kW/1.1 HP	12 V DC 0.9kW/1.2 HP
<b>Dragkapacitet (kg)</b>	909	1136
<b>Vajerdiameter (mm)</b>	5.1	5.1

Tabell för draghastighet

EW2000		EW2500	
Vikt (kg)	Hastighet (m/min)	Vikt (kg)	Hastighet (m/min)
0	2.74	0	2.74
227	2.28	227	2.28
454	1.8	454	1.8
909	0.6	909	0.6
-	-	1136	0.3



## Allmänna säkerhetsföreskrifter

**VARNING:** När du använder verktyget bör grundläggande säkerhetsåtgärder alltid följas för att minska risken för personskador och skador på utrustning.

**Läs och förstå denna manual i sin helhet innan du använder vinschen.**

**1. Beakta arbetsområdets förhållanden.** Använd inte maskiner eller elverktyg på fuktiga eller våta platser. Utsätt inte för regn. Håll arbetsområdet väl upplyst. Använd inte eldrivna verktyg i närheten av brandfarliga gaser eller vätskor.

**2. Håll barn borta.** Barn får aldrig tillåtas i arbetsområdet. Låt dem inte hantera maskiner, verktyg eller förlängningsladdar.

**3. Förvaring.** När de inte används måste verktygen förvaras på en torr plats för att förhindra rost. Lås alltid redskap och förvara utom räckhåll för barn.

**4. Tvinga inte verktyget.** Det kommer att göra jobbet bättre och säkrare i den takt som det var avsett för. Använd inte olämpliga redskap för att försöka överskrida verktygets kapacitet.

**5. Använd rätt verktyg för jobbet.** Försök inte tvinga ett litet verktyg eller redskap att utföra ett arbete för ett stort industriellt verktyg. Använd inte ett verktyg för ett ändamål som det inte var avsett för.

**6. Bär lämpliga kläder.** Bär inte lösa kläder eller smycken eftersom de kan fastna i rörliga delar. Skyddande, elektriskt ledande kläder och halkfria skor rekommenderas vid arbete. Använd hårnät för att täcka långt hår.

**7. Använd ögon- och hörselskydd.** Använd alltid skyddsglasögon. Bär en föll ansiktsskydd om du producerar metat filningar eller träflis. Använd och ANSI -godkänd dammask eller andningskydd vid arbete runt metall, trä och kemiskt damm och dimma.

**8. Överdriv inte.** Håll rätt fot och balans hela tiden. Nå inte över eller över maskiner som körs.

**9. Underhålla verktyg med omsorg.** Håll verktygen skarpa och rena för bättre och säkrare prestanda. Följ instruktionerna för smörjning och byte av tillbehör. Inspektera verktygssnören regelbundet och, om de är skadade, reparera dem av en auktoriserad tekniker. Handtagen måste hållas rena, torra och fria från olja och fett.

**10. Koppla bort strömbrytaren.** Koppla ur strömbrytaren när den inte används.

**11. Ta bort justeringsnycklar och skiftnycklar.** Kontrollera att justeringsnycklar och skiftnycklar är avlägsnade från verktyget eller maskinens arbetsyta före användning.

**12. Undvik oavsiktlig start.** Se till att omkopplaren är i läge Off (Av) när den inte används.



**13. Var uppmärksam.** Se vad du gör, använd sunt förnuft. Använd inga verktyg när du är trött.

**14. Kontrollera om det finns skadade delar.** Innan något verktyg används ska alla delar som verkar skadade kontrolleras noggrant för att avgöra att det fungerar korrekt och utför den avsedda funktionen. Kontrollera om de rörliga delarna är inriktade och bindande; eventuella trasiga delar eller monteringsarmaturer; och alla andra delar som kan påverka korrekt funktion. Alla delar som är skadade ska repareras eller bytas ut av en kvalificerad tekniker. Använd inte verktyget om någon omkopplare inte slås på och av ordentligt.

**15. Reservdelar och tillbehör.** Använd endast identiska reservdelar vid service. Garantin upphör att gälla om andra delar används. Använd endast tillbehör som är avsedda att användas med detta verktyg. Godkända tillbehör finns hos originaltillverkaren.

**16. Använd inte verktyget om du är påverkad av alkohol eller droger.** Läs varnings-etiketter på recept för att avgöra om ditt omdöme eller reflexer försämras om du går på några mediciner. Om det finns några tvivel, använd inte verktyget.

## Säkerhetsföreskrifter vid användning av elvinsch

1. Håll händer och kropp borta från kabelintagsslitsen vid användning.
2. Säkra fordonet på plats innan vinschen används.
3. Överskrid inte vinschens lastvikt. (se Specifikationer på sidan 2)
4. Var säker på att vinschen är ordentligt bultad på en konstruktion (eller ett fordon) som kan hålla vinschbelastningen.
5. Använd alltid korrekta kopplingar när du ansluter vinschkabelkroken till lasten.
6. Lyft inte föremål vertikalt. Vinschen är endast avsedd för horisontell användning.
8. Använd inte olämpliga tillbehör för att förlänga vinschkabelns längd.
9. Lyft aldrig personer, lyft aldrig laster över människor.
10. Gå aldrig in mellan vinschen och lasten under drift.
11. Applicera inte last på vinschen när kabeln är helt utdragen. Håll minst 4 fulla vändor kabel på rullen.
12. Efter att du har flyttat ett föremål med vinschen, säkra det. Räkna inte med att vinschen håller den under en längre period.
13. Inspektera alltid vinschen innan du använder den. Komponenter kan påverkas av exponering för kemiska salter och rost.
14. Dra aldrig ut kabeln helt när den är belastad. Håll 4 hela kablar runt vinschtrumman.
15. När du lastar en båt i en släpvagn utan köl- eller sidorullar, se till att släpvagnen är nedsänkt i vattnet när båten lastas av vinschen. Att försöka dra båten till släpet medan du är på land kan orsaka vinschfel och möjlig skada.
16. Använd aldrig vinschen om kabeln visar tecken på försvagning, är knuten eller böjd.
17. Gå inte över eller under kabeln under belastning.
18. Flytta inte fordonet med förlängd kabel och ansluten till lasten för att dra den. Kabeln kan brista.
19. Använd handskar när du hanterar kabel.
20. Applicera block på fordonet när det parkeras i en lutning.
21. Spola tillbaka kabeln ordentligt.

**WARNING:** Den elektriska vinschen är endast avsedd för intermittent bruk och ska inte användas i konstant drift. Längden på dragjobbet bör hållas så kort som möjligt. Om vinschmotorn blir mycket varm vid beröring, stoppa vinschen och låt den svalna i flera minuter. Dra aldrig mer än en minut vid eller nära max lastvikt.

## Uppackning, installation och drift

### Uppackning

När du packar upp, kontrollera att alla delar ingår. Se sprängskissen och listan över delar (båda med överensstämmande delnummer) i slutet av denna handbok. Om några delar saknas eller är trasiga, kontakta återförsäljaren så snart som möjligt.

### Installation (se bild på nästa sida)

1. Montera vinschen via monteringsplattan (36) på fordonet med hjälp av medföljande skruv (28), mutter (30) och platt bricka (29).

Den ska vara inriktad och fäst vid en solid del av fordonet (fram eller bak) där lasten kommer att fördelas jämnt. Notera också att vinschen är konstruerad för horisontellt drag, inte vertikalt.

2. Fixera omkopplarens styrenhet (34) på switchens fästplatta (3).

3. Anslut den röda (positiva) anslutningskabeln (A) från omkopplarens styrenhet (34) till den närmaste skruvade pluspolen (+) på vinschmotorn.

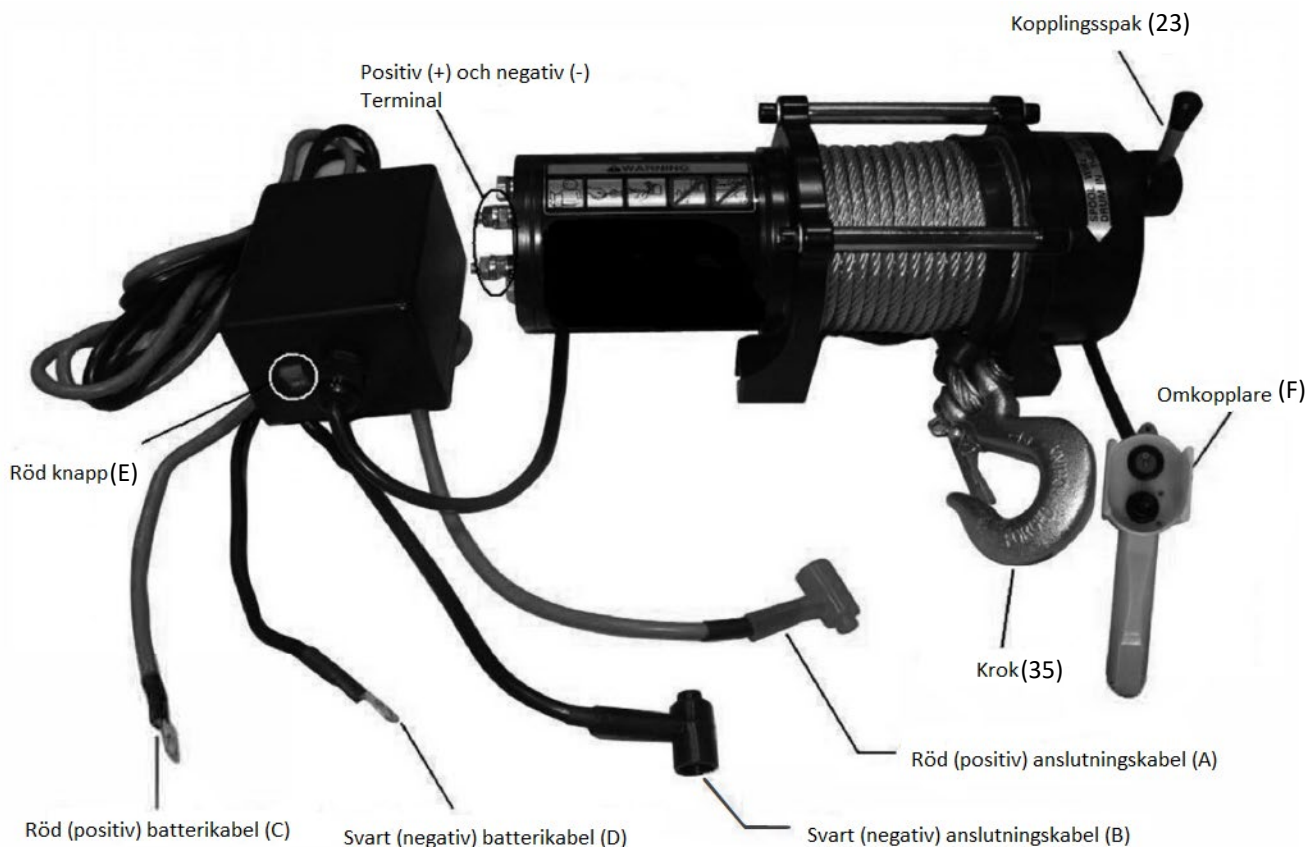
4. Anslut den svarta (negativa) anslutningskabeln (B) från omkopplarens styrenhet (34) till den närmaste skruvade minuspolen (-) på vinschmotorn.

5. Anslut den röda (positiva) batterikabeln (C) från omkopplarens styrenhet (34) till pluspolen (+) på 12 volts batteri.

6. Anslut den svarta (negativa) batterikabeln (D) från omkopplarens styrenhet (34) till den negativa (-) terminalen till 12 volts batteriet.

7. Slå på strömbrytaren (34) genom att trycka på den röda knappen (E).

8. Testa den elektriska vinschen för korrekt funktion. Se avsnittet om drift nedan.



## Drift

1. Dra kopplingsspaken (23) till läget Out (Ut).
2. Ta tag i kroken (35) och dra ut kabeln till önskad längd och fäst sedan på objektet som ska dras. (Varning: Lämna alltid minst fyra varv kabel på trumman. Läs igenom vinschens alla säkerhetsföreskrifter på sidan 3 och 4 innan du fortsätter.)
3. Dra kopplingsspaken (23) till läget In.
4. Medan du står åt sidan av dragbanan trycker du ner (och håller in) tryckknappen på omkopplaren (F). Tryck och håll ner den motsatta tryckknappen för att vända riktningen. Vänta tills motorn stannar innan du vänder riktningen.

## Underhåll och felsökning

### Smörjning

1. Alla rörliga delar i den elektriska vinschen har smörjts in med litiumfett vid tillverkning. Ingen intern smörjning krävs.
2. Smörj dragvajern med jämna mellanrum med en lätt smörjningsolja.

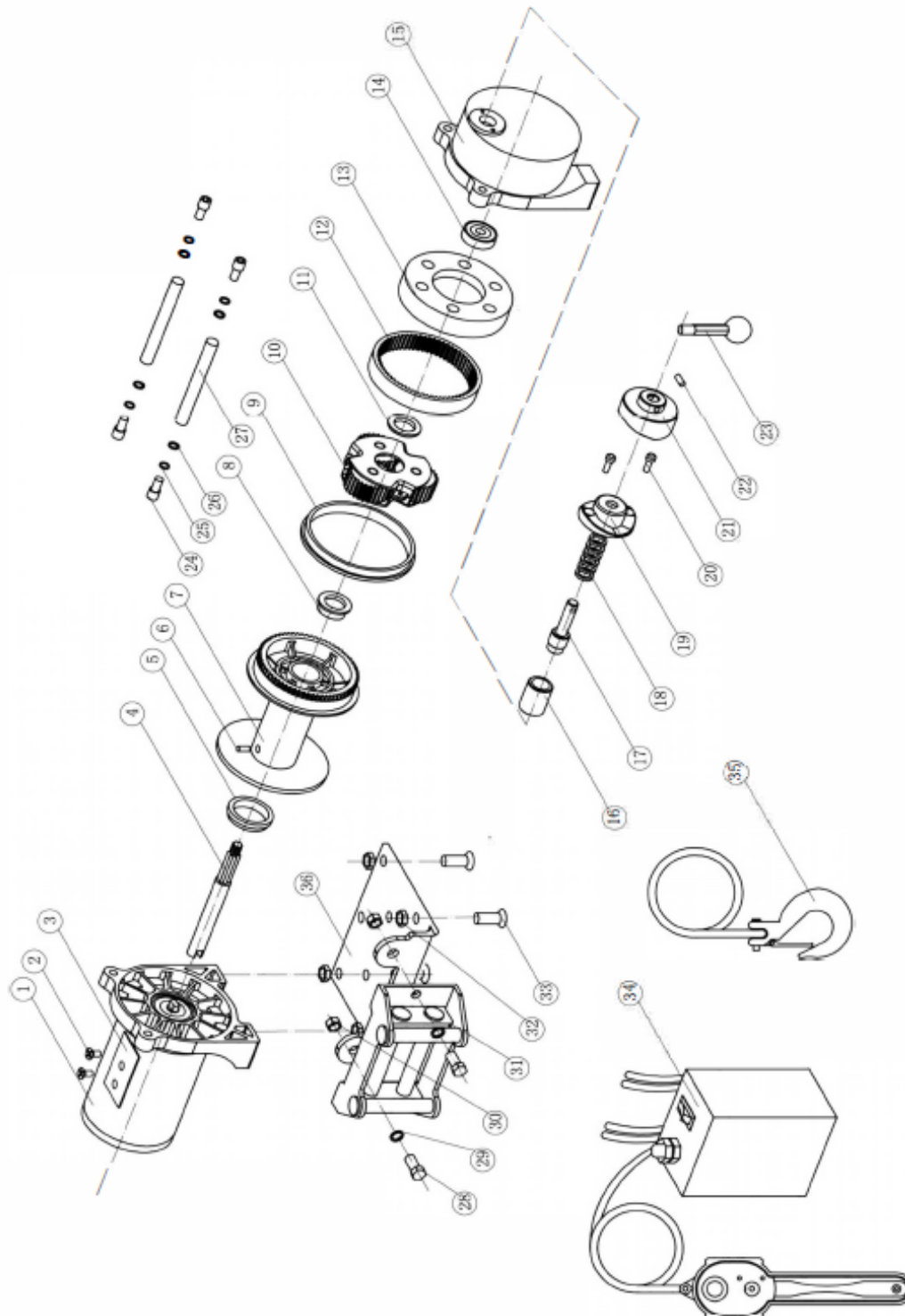
### Byta ut dragvajern

1. Flytta kopplingsspaken till läget Out (Ut).
2. Förläng dragvajern till sin fulla längd.  
Observera hur den befintliga vajern är ansluten till trummans insida.
3. Ta bort den gamla dragvajern och fäst den nya.
4. Dra tillbaka dragvajern på kabeltrumman och var försiktig så att den inte böjs.

### Felsökning

Fel	Möjlig orsak	Möjlig lösning
<b>Motor startar inte</b>	<ol style="list-style-type: none"> <li>1. Omkopplarens styrenhet är inte korrekt ansluten</li> <li>2. Lösa batterikabelanslutningar</li> <li>3. Omkopplarens styrenhet är defekt</li> <li>4. Defekt motor</li> <li>5. Vatten har trängt in i motorn</li> </ol>	<ol style="list-style-type: none"> <li>1. Se till att omkopplarens styrenhet är korrekt ansluten</li> <li>2. Dra åt muttrarna på alla kabelanslutningar</li> <li>3. Byt ut omkopplarens styrenhet</li> <li>4. Byt ut motorn</li> <li>5. Låt motorn rinna av och torka helt. Kör i korta stötar utan last tills det är helt torrt.</li> </ol>
<b>Motorn går men kabeltrumman snurrar inte</b>	Kopplingsspaken är i fel läge	Flytta kopplingsspaken till läget In. Om problemet kvarstår måste en kvalificerad tekniker reparera
<b>Motorn går men långsamt eller utan normal effekt</b>	Otillräcklig ström eller spänning	-Batteri svagt, ladda. -Lösa eller korroderade batterikabelanslutningar. Rengör, dra åt eller byt ut.
<b>Motorn överhettad</b>	Vinschen har körts kontinuerligt för länge	Låt vinschen svalna regelbundet, den ska användas intermittent
<b>Motorn går bara i en riktning</b>	<ol style="list-style-type: none"> <li>1. Solenoiden är defekt eller har fastnat</li> <li>2. Defekt omkopplare/styrenhet</li> </ol>	<ol style="list-style-type: none"> <li>1. Knacka på solenoiden för att lossa kontakterna. Reparera eller byt ut solenoiden</li> <li>2. Byt ut omkopplare/styrenhet</li> </ol>

# Sprängskiss





## Lista över delar

#	Antal	Namn
1	1	Motor
2	2	Skruv med försänkt huvud M5x6
3	1	Fästplatta för omkopplare
4	1	Axel
5	1	Stödhylsa fram
6	1	Insexskruv M5x8
7	1	Trumma
8	1	Ärmpackning
9	1	Stödhylsa bak
10	1	Planetväxel
11	1	Bricka
12	1	Rotorväxelring
13	1	Statorväxelring
14	1	Lager 638-2RS
15	1	Växellåda
16	1	Kopplingshylsa
17	1	Kopplingsanordning
18	1	Fjäder
19	1	Kopplingskam A
20	2	Skruv M4x12
21	1	Kopplingskam B
22	1	Stift
23	1	Kopplingsspak
24	4	Insexskruv M6x20
25	4	Fjäderbricka ø6
26	4	Platt bricka ø6
27	2	Anslutningsstång
28	6	Sexkantig skruv
29	6	Platt bricka ø8
30	6	Självlåsande mutter
31	1	Del av linledare
32	4	Mutter M8
33	4	Insexskruv M8x20
34	1	Omkopplarens styrenhet
35	1	Krok
36	1	Monteringsplatta

Avyttra enheten på ett ansvarsfullt sätt. Ta den till en återvinningsstation eller kontakta din kommun för att säkerställa att enheten slängs på rätt sätt. Annars kan skadliga ämnen spridas i naturen.



### **Konsumentkontakt**

Arc E-commerce AB  
Box 3124  
13603 Haninge  
Sverige