

**POOLROBOT  
OPTIMUS PRO®  
HJ3052**



**BRUKSANVISNING**

Tack för ditt köp av Winny poolrobot. Om du har några frågor eller funderingar, kontakta din lokala återförsäljare för kundservice.

---

# Innehåll

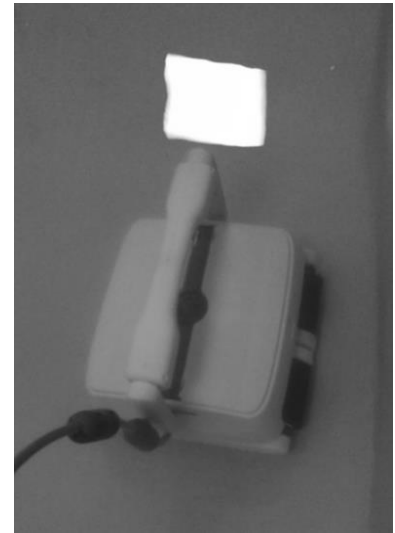
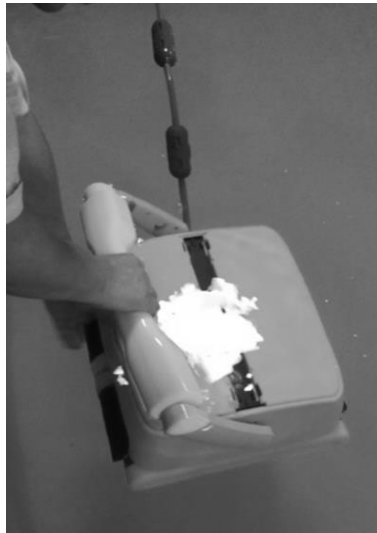
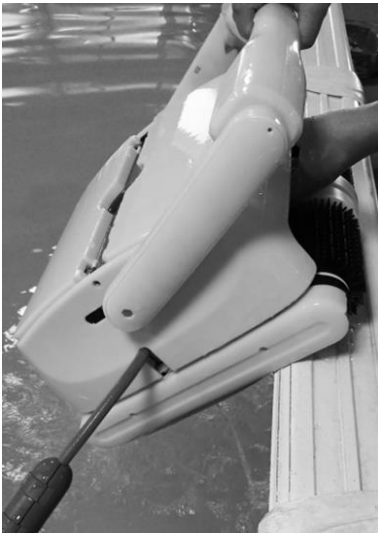
<b>VIKTIGA FÖRSIKTIGHETSÅTGÄRDER .....</b>	<b>1</b>
<b>I. INTRODUKTION .....</b>	<b>3</b>
<b>II. SÄKERHET .....</b>	<b>3</b>
<b>III. SPECIFIKATIONER.....</b>	<b>4</b>
<b>IV. ANVÄNDARINSTRUKTION .....</b>	<b>4</b>
4.1 INSTRUKTIONER FÖR MANÖVERPANELEN.....	4
4.3 MANÖVERPANEL PÅ SMARTPHONE VIA APP OCH BLUETOOTH .....	9
4.4 FILTERRENGÖRING.....	12
<b>V. TRANSPORTVAGN (TILLVAL).....</b>	<b>13</b>
5.1 SPRÄNGSKISS .....	13
5.2 MONTERING AV TRANSPORTVAGN .....	14
<b>VI. FLYTBLOCK .....</b>	<b>15</b>
<b>VII. PACKLISTA.....</b>	<b>155</b>
<b>VIII. GARANTI.....</b>	<b>16</b>

## Viktiga försiktighetsåtgärder

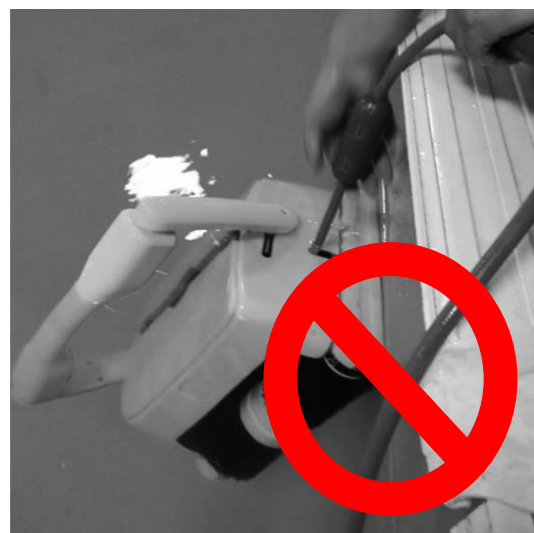
1. Läs igenom och följ bruksanvisningen noggrant. Vi tar inte ansvar för eventuella skador på egendom eller personskador som uppstår p.g.a. felaktig användning.
2. Låt inte barn åka på, eller leka med, poolroboten.
3. För att förhindra att poolroboten skadas, sätt aldrig på enheten när den är uppe ur vattnet.
4. Det är förbjudet att använda poolroboten när personer vistas i poolen. Nätdelen ska vara ansluten till ett stänksäkert, jordat vägguttag.
5. För att undvika överhettning och eventuella skador på komponenterna, täck aldrig över nätdelen.
6. För att undvika olyckor och skador rekommenderar vi starkt att nätdelen placeras inomhus, minst 3,5 m från poolkanten samt att nätdelen ansluts till en fast nätkabelhållare med hjälp av en säkerhetslina.
7. Se till att filtren sitter rätt monterade och att robotens nätkabel är helt utsläppt för att undvika att den trasslar sig, innan du sätter på enheten. I annat fall kan prestandan påverkas eller skador uppstå.
8. Håll i handtaget när du lyfter ner poolroboten i, eller lyfter upp den ur, vattnet. Håll inte i kabeln.
9. Använd inte poolroboten för något annat ändamål än vad som anges i bruksanvisningen.
10. Poolroboten bör förvaras på en sval, väl ventilerad plats och inte i direkt solljus.
11. Endast professionella får plocka isär poolroboten och nätdelen, annars blir garantin ogiltig.
12. Tappa inte eller utsätt batteriet eller roboten för slag.
13. Använd endast tillbehör som säljs eller rekommenderas av tillverkaren.
14. Det är absolut förbjudet att placera vattenrengöringsprodukter inuti poolroboten. I annat fall blir garantin ogiltig.

## Viktigt

1. Sänk ner och lyft upp poolroboten med dess underdel mot poolväggen för att undvika skador på poolens beklädnad. Håll i handtaget och placera den i poolen. Låt poolroboten sjunka ner till poolbotten efter att ha tömt den på den luft som finns inuti (luften inuti ska vara helt uttömd, annars kan enhetens normala drift påverkas).



2. Håll alltid bara i handtaget, aldrig i sladden, när du lyfter upp poolroboten ur poolen.



## I. Introduktion

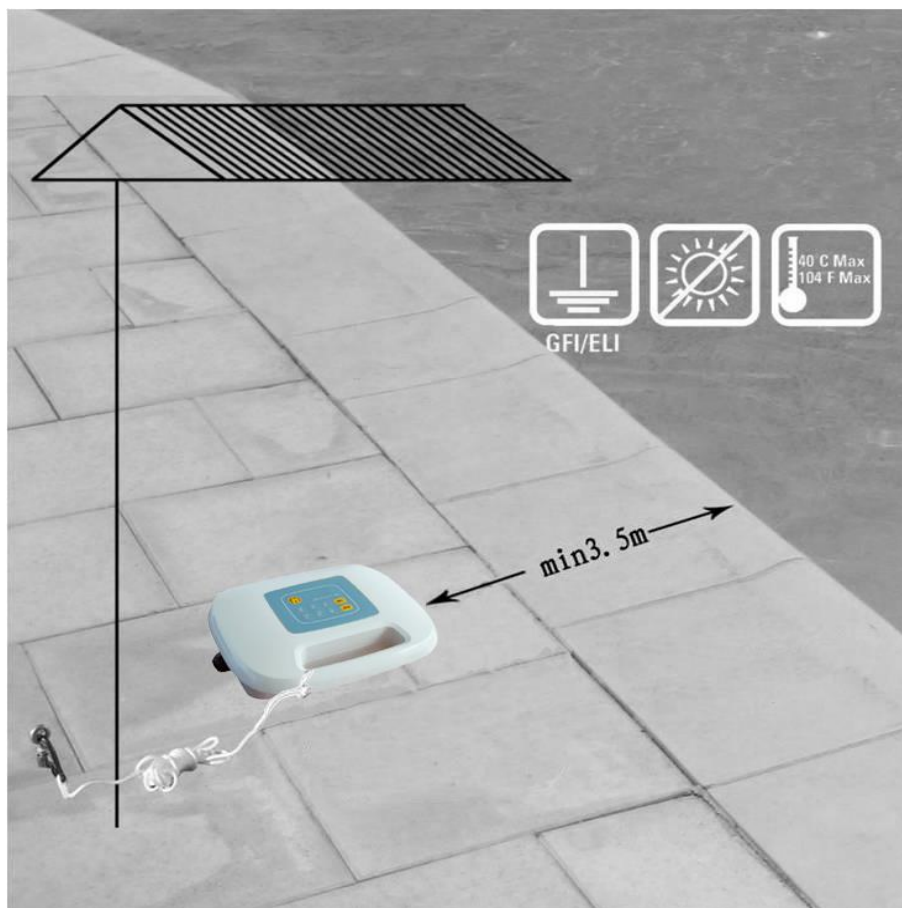
Poolroboten HJ3052 är en ny typ av högeffektiv och energibesparande poolrengörare. Med sitt avancerade dataprogram rengör den automatiskt poolens väggar och botten. Samtidigt filtrerar den poolvattnet och avlägsnar smutspartiklar utan att vattnet i poolen behöver bytas ut. Den är fullständigt miljövänlig.

För en säker användning arbetar poolroboten via DC 28V.

***Läs igenom bruksanvisningen noggrant före användning.***

## II. Säkerhet

Nätdelen ska vara placerad på en plats så att poolroboten klarar att täcka hela poolens yta vid rengöringen, samtidigt som avståndet mellan poolkanten och nätdelen ska vara minst 3,5 m.

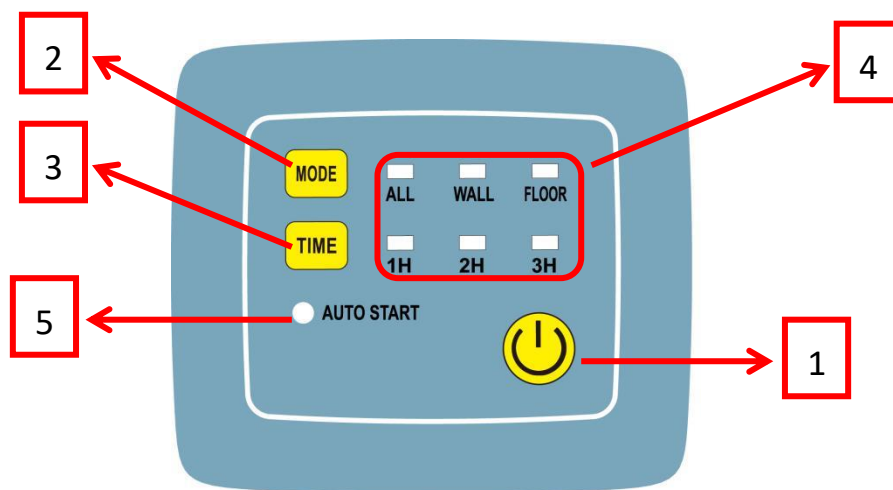


### III. Specifikationer

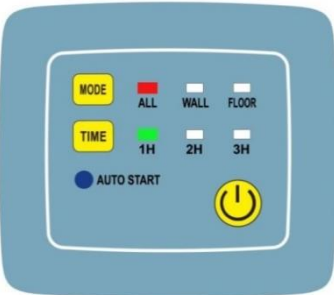


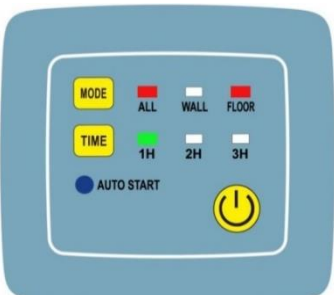
1. Nominell märkspänning: 220 VAC (230 VAC)/110 VAC (120 VAC)
2. Frekvens: 50 Hz/60 Hz
3. Utgående spänning: DC 28 V
4. Effekt: 140 W
5. Rengöringscykel: 1/2/3 h
6. Filtreringskapacitet: ca 16 m<sup>3</sup>/h
7. Filtreringsnivå: 180 µm
8. Rörelsehastighet: ca 10,5 m/min
9. IP-klass: Rengöring IPX8; Nättdel: IPX5
10. Max. vattendjup: 2 m
11. Arbetstemperatur: 0 °C till 40 °C
12. Fjärrkontrollsavstånd: >20 m
13. Fjärrkontrollens frekvens: 433 MHz




### IV. Användarinstruktion

#### 4.1 Instruktioner för manöverpanelen



Tabell 4-1 Instruktioner för knappar och lampor

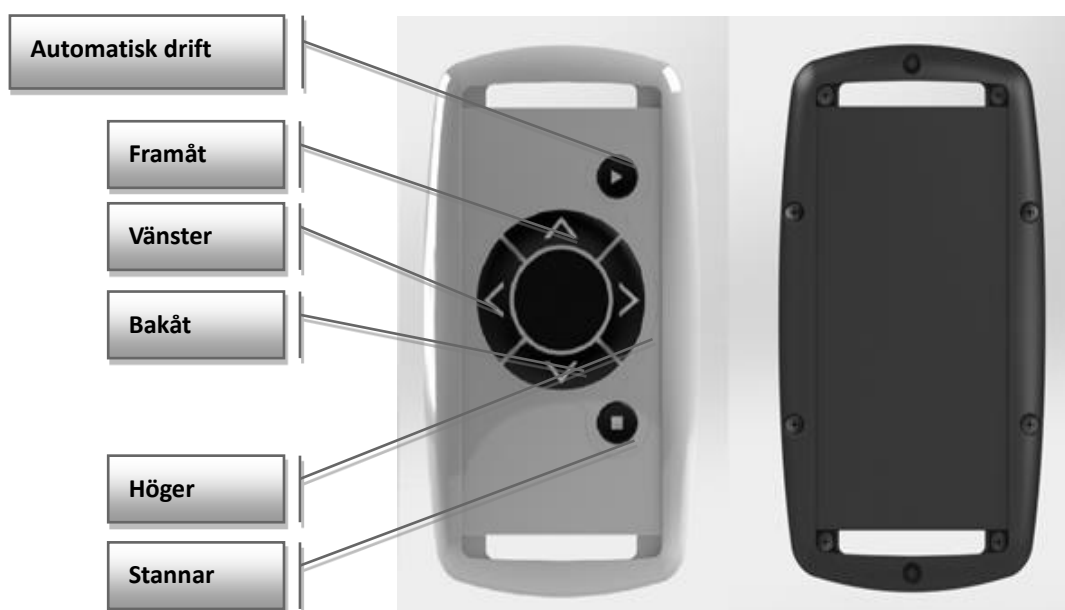
Nr.	Funktion	Instruktion	Funktionsbeskrivning
1	PÅ/AV	Startar och stänger av enheten	Tryck på knappen och poolroboten startar. Tryck en gång till och poolroboten stängs av.
2	MODE		ALL: rengöring av poolbotten, poolväggar och vattenlinjen (1 gång botten, 1 gång vägg)
			WALL: rengöring av enbart poolväggarna
			FLOOR: rengöring av enbart poolbotten
			ALL + FLOOR: rengöring av poolbotten 3 gånger och poolväggarna 1 gång

3	TIME			1H: poolroboten går i 1 timme
				2H: poolroboten går i 2 timmar
				3H: poolroboten går i 3 timmar
4	Lampor	Indikerar driftläge och rengöringsstatus		
		Arbetsstatus	2 eller 3 lampor lyser	Poolroboten har stannat
			"1H" blinkar sakta	Poolroboten går i 1 timme
			"2H" blinkar sakta	Poolroboten går i 2 timmar
			"3H" blinkar sakta	Poolroboten går i 3 timmar
			"ALL" lyser	Arbetar i läget "ALL"
			"WALL" lyser	Arbetar i läget "WALL"
			"FLOOR" lyser	Arbetar i läget "FLOOR"
			"ALL" & "FLOOR" lyser	Arbetar i läget "ALL" & "FLOOR"
			"ALL" >> "WALL">>"FLOOR" blinkar i följd	Manuell drift: framåt
"FLOOR" >> "WALL">>"ALL" blinkar i följd	Manuell drift: bakåt			



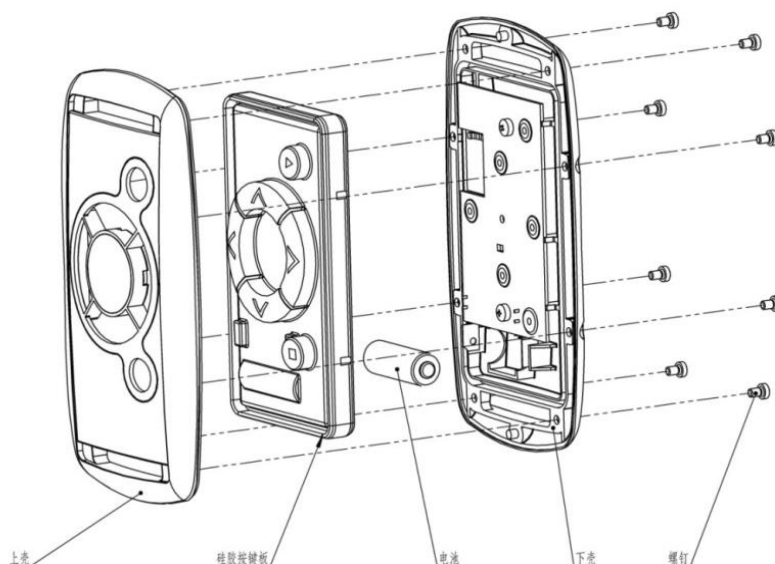
			"3H" >> "2H">>"1H" blinkar i följd	Manuell drift: vänstersväng			
			"1H" >> "2H">>"3H" blinkar i följd	Manuell drift: högersväng			
			Alla lampor blinkar sakta	Automatisk körning klar			
		Diagnos	Kod	Fel	Åtgärd		
			Alla lampor blinkar snabbt med larm	Nätdelen har överbelastats	Avbryt användningen och kontakta serviceavdelningen		
			"WALL" & "2H" blinkar snabbt med larm	Drivmotor 1 är överbelastad	Kontrollera remmen		
			"FLOOR" & "3H" blinkar snabbt med larm	Drivmotor 2 är överbelastad	Kontrollera remmen		
			"WALL", "FLOOR", "2H" & "3H" blinkar snabbt med larm	Poolroboten är tom på vatten och går inte att starta om	Töm ut luften inuti poolroboten och starta om den		
		5	AUTO START	Automatisk startfunktion	Lampan släckt: avvaktar inte		
					Lampan lyser kontinuerligt: avvaktar och väntar på att starta		
Lampan blinkar: börjar arbeta							

#### 4.2.2. Version med inbyggd antenn



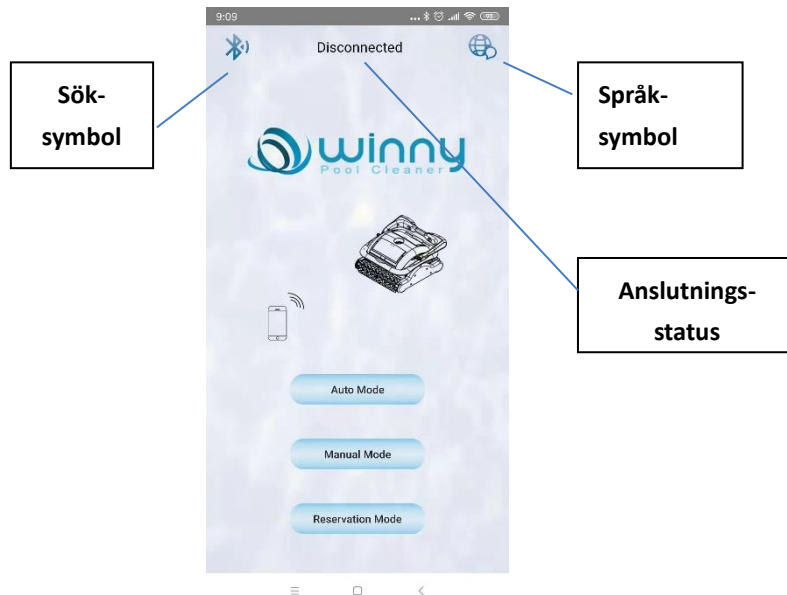
Obs! Du måste trycka på “◀” eller “▶” hela tiden för att enheten ska svänga åt vänster eller höger.

Att montera fjärrkontrollen: Ta isär fjärrkontrollen när du ska använda den första gången för att sätta i batteriet korrekt enligt anvisningarna

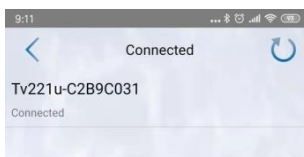


## 4.3 Manöverpanel på smartphone via app och Bluetooth

### 4.3.1 Startskärm

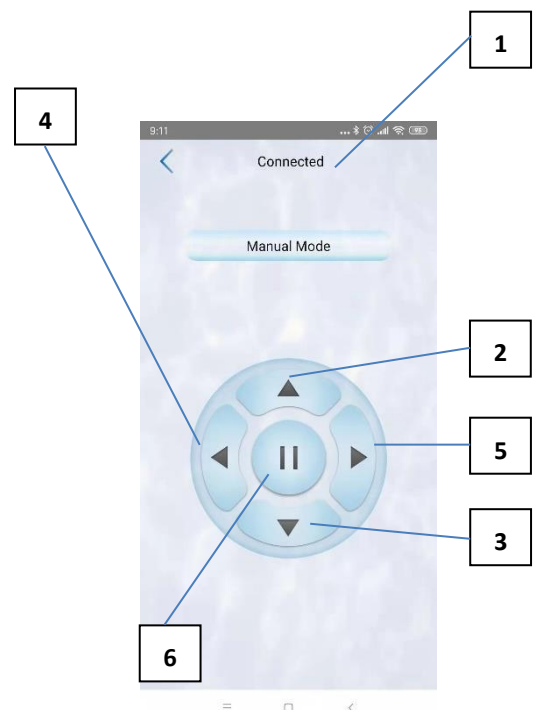


Starta appen och anslut till poolroboten



### 4.3.2 Skärm för manuell drift

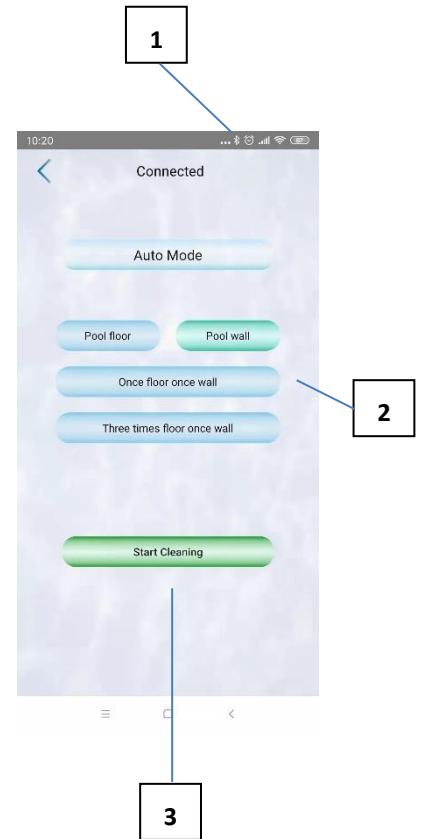
Nr.	Indikering	Funktion
1	Anslutningsstatus	<ul style="list-style-type: none"> <li>● Inte ansluten</li> <li>● Ansluten</li> </ul>
2	Knapp "FRAMÅT"	Manuell drift framåt
3	Knapp "BAKÅT"	Manuell drift bakåt
4	Knapp "VÄNSTER"	Manuell vänstersväng
5	Knapp "HÖGER"	Manuell högersväng
6	Knapp "STOPP"	Stannar



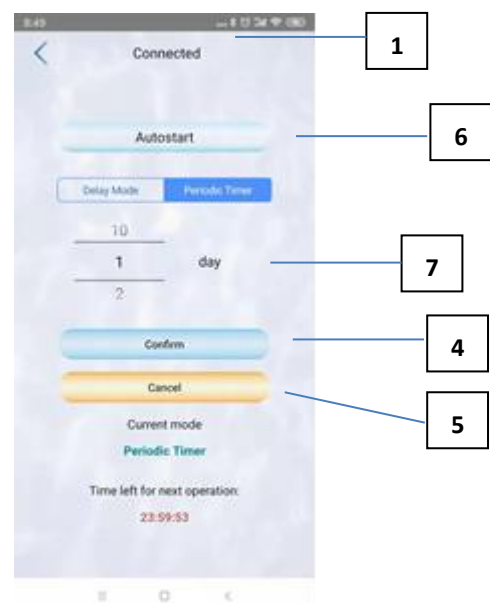
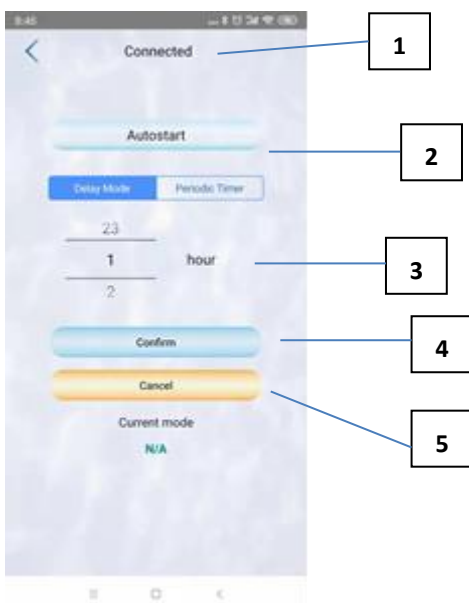
Obs! Du måste trycka på "◀" eller "▶" hela tiden för att enheten ska svänga åt vänster eller höger.

### 4.3.3 Skärm för automatisk drift

Nr.	Indikering	Funktion
1	Anslutningsstatus	<ul style="list-style-type: none"> <li>● Inte ansluten</li> <li>● Ansluten</li> </ul>
2	Auto mode	<ul style="list-style-type: none"> <li>● Pool floor - rengöring av enbart poolgolvet</li> <li>● Pool floor- rengöring av enbart poolväggarna</li> <li>● 1 gång golv, 1 gång väggar</li> <li>● 3 gånger golv, 1 gång väggar</li> </ul>
3	Start cleaning (starta rengöring)	<ul style="list-style-type: none"> <li>● Auto play: arbetar automatiskt enligt inställningarna</li> <li>● Stop: avbryter automatisk drift</li> </ul>



### 4.3.4 Skärm för "Autostart"



---

Nr.	Indikering	Funktion
1	Anslutningsstatus	<ul style="list-style-type: none"><li>● Inte ansluten</li><li>● Ansluten</li></ul>
2	En enda rengöring	Fördröjd start
3	Inställning för en enda rengöring	Längd: 1–23 timmar
4	Bekräfta	Om du trycker på den här knappen så kommer appen på din smartphone att skicka aktuella avvaktande inställningar till nätdelen via Bluetooth, och samtidigt starta timern.
5	Avbryt	Tryck på knappen för att avbryta den aktuella avvaktande inställningen
6	Periodisk rengöring	Rengöringscykel i drift
7	Inställning för avvaktande periodisk rengöring	Längd: 1–10 dagar

#### 4.3.5 Adress för nedladdning

För Android: sök på "Winny" i Google Play

För IOS: sök på "My Winny" i Apple Store

## 4.4 Filterrengöring

4.4.1 Ta ut filterhållarna:

- a. Tryck på öppningsknappen (se bild 1)
- b. Höljets ovansida sticker automatiskt upp (se bild 2)
- c. Öppna upp höljet (se bild 3)
- d. Ta ut filterhållarna (bild 4)

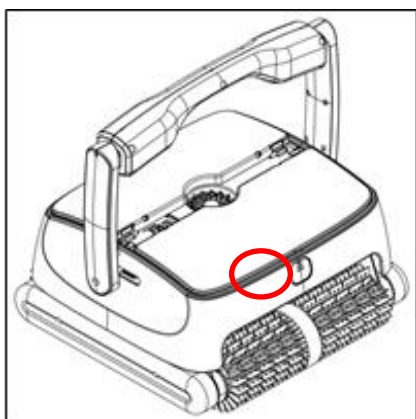


Bild 1

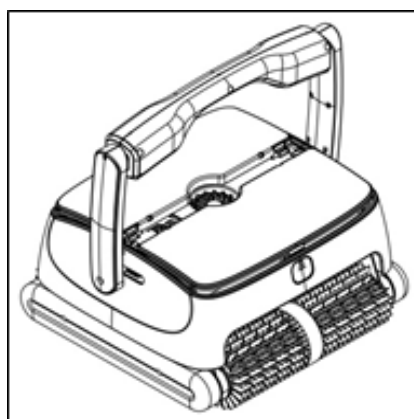


Bild 2

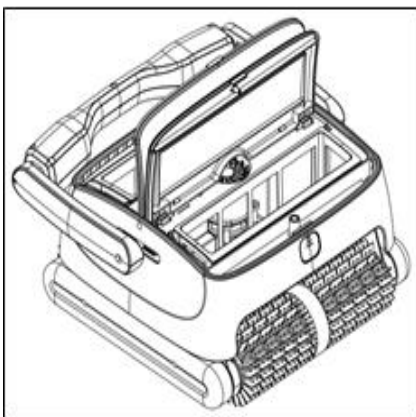


Bild 3

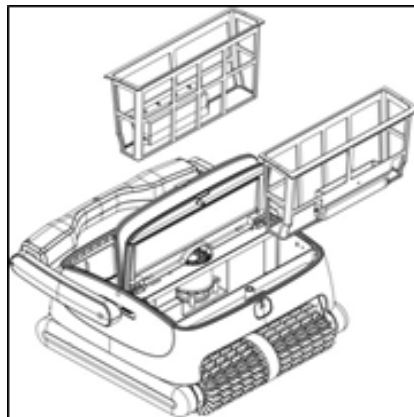
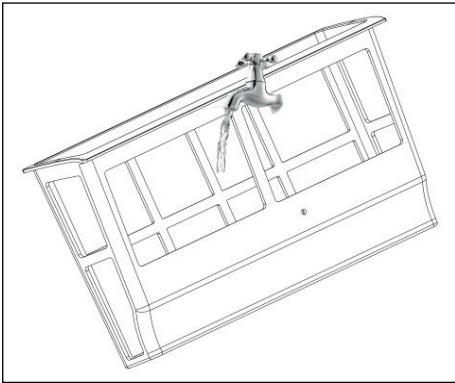


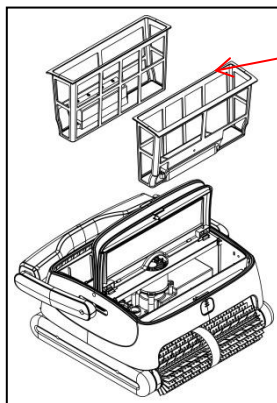
Bild 4

#### 4.4.2 Rengöring av filterhållarna

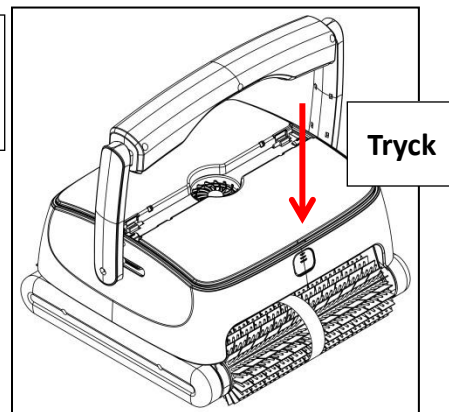


#### 4.4.3 Sätta tillbaka filterhållarna

Observera hur de ska sättas i och stäng sen höljet.

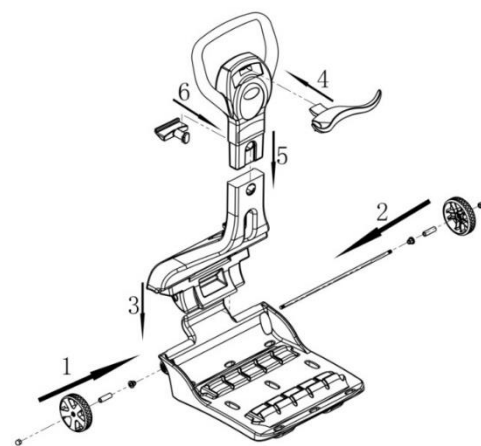


Den breda sidan mot  
mitten



## V. Transportvagn (tillval)

### 5.1 Sprängskiss



## 5.2 Montering av transportvagn

1. Öppna kartongen med delarna



2. Placera anslutningsdelen på bottenplattan



3. För in hjulaxeln



4. Montera skyddet och axelskyddet



5. Sätt på hjulen



6. Sätt på muttern



7. Dra åt muttern



8. Montera handtaget



9. Montera nätkabelhållaren



10. Montera kabelhållaren





## VI. Flytblock

Se nedanstående användning om poolroboten har svårigheter att klättra uppför väggen och rengöra vid vattenlinjen. Nedanstående användning är inte nödvändig om poolroboten utan problem klarar att klättra uppför väggen.

Öppna höljet upptill och limma fast flytblocket så som bilden nedan visar. Den andra sidan limmas också.



Obs!

1. Du kan också limma fast flytblocket på höljet upptill, utan att plocka av höljet först. Limma och tryck fast flytblocket på plats enligt bilden.
2. Flytblocket är försett med lim på baksidan. Därför måste det limmas fast ordentligt på höljet för att 24 timmar senare placeras i poolen.

## VII. Packlista

Nr.	Del	Namn	Modell	Antal (st.)	Applikation	Kommentar
1	Poolrobot	Poolrobotenhet	HJ3052	1		I kartongen
2		Nättdel	HJ3052	1		I kartongen
3		Bruksanvisning, certifikat & säkerhetslina		1		I plastpåsen

---

## VIII. Garanti

Den här produkten har godkänts i alla kvalitetskontroller och säkerhetstest som utförts vid tillverkarens tekniska avdelning.

Garantiinformation:

1. Garantin är giltig i 24 månader (endast motor & kretskort) från inköpsbevisets (original) datum.
2. Garantin är ogiltig om produkten modifieras, missbrukas eller repareras av någon obehörig person.
3. Garantin gäller endast tillverkningsfel och täcker inte skador som uppstår på grund av användarens felhantering.
4. Fakturan från inköpet måste kunna uppvisas vid eventuella anspråk eller reparation under garantiperioden.

**Kontakta din lokala återförsäljare vid eventuella garantiärenden.**



### Konsumentkontakt

Arc E-commerce AB  
Box 3124  
13603 Haninge  
Sverige