

bruksanvisning



PTS 1200 F

Cylinda
år efter år

Vi förenklar din vardag

Som du säkert redan vet tillverkar vi produkter som kyler din mat, tillagar din middag, hjälper dig med disken och tvättar dina kläder. Smarta, snygga, effektiva och energisparande vittvaror som gör vardagen enklare och bekvämare i många år framöver. Och vi utvecklar ständigt nya innovativa produkter som är anpassade för de svenska hemmen.

För att du ska känna dig helt trygg med ditt köp kan vi stå till tjänst med en egen serviceavdelning som är specialister på just våra produkter. Men vi tror och hoppas att de får jobba så lite som möjligt. Vår ambition är ju att förse dig med pålitliga produkter som hjälper dig både idag och imorgon. År efter år.

Tillverkare: NIMO-VERKEN AB
Box 124 S-548 22 HOVA
Tel 0506 / 488 00
Fax 0506 / 488 10
nimo@nimoverken.com
www.nimoverken.com



Art. Nr: 427000952 / 01

Rätten till ändringar förbehålls.

Innehåll

Säkert handhavande	4	Första start	14
För en bra miljö	5	Placering av tvättgods	15
Förpackningsmaterial	5	Användartips	15
Hantering av uttjänt torkskåp	5	Handhavande	16
Beskrivning av torkskåpet	6	Val av torkprogram	16
Översikt	6	Barnspärr	16
Luftflöde	7	Uppstart utan barnspärr	17
Installation	8	Uppstart med barnspärr	18
Uppackning	8	Skydd mot överhettning	19
Trånga utrymmen	9	Skötsel	20
Placering / Fastsättning	10	Rengöring	20
Evakuering / Tilluft	11	Service	21
Elektrisk anslutning	12	Utbytesdel	21
Manöverpanel	13	Felsökning	22
Knappar	13	Hur man klarar av mindre störningar själv	22
Display	13	Felkoder	23
Språkinställning	13	Tekniska data	24

Innehållet i denna bruksanvisning beskriver torkskåpets **funktion** och **handhavande** samt innehåller anvisning för **installation, underhåll**.

Separat finns en **Servicemanual** som bl.a beskriver torkskåpets programmeringsfunktion.

Säkert handhavande

Detta torkskåp uppfyller gällande säkerhetskrav. Ett felaktigt bruk kan dock leda till personskador och skador på föremål.

Dessa råd om säkert handhavande har tillkommit för att du ska undvika felanvändning och onödiga olycksrisker och bör läsas före installation och användning av torkskåpet.

WARNING! Denna utrustning är endast avsedd att användas för att torka textilier tvättade i vatten.

- ❑ Torkskåpet ska installeras och förvaras inomhus.
- ❑ Torkskåpet kan användas av barn från 8 år och uppåt och personer (inklusive barn) med nedsatt fysisk, sensorisk eller mental förmåga eller som har brist på erfarenhet eller kunskap, under förutsättning att de fått handledning eller information om hur man använder torkskåpet på ett säkert sätt samt förstår de risker som kan förekomma.
- ❑ Tillåt inte barn att leka i, på eller med torkskåpet. Håll ögonen på barnen då de vistas i omedelbar närhet till skåpet.
- ❑ Rengöring och underhåll ska inte utföras av barn utan handledning.
- ❑ Om nätsladden är skadad ska den omedelbart bytas. Montering av utbytessladd får endast göras av tillverkaren, dennes serviceombud eller annan behörig elektriker!
- ❑ Undvik att hänga in droppande eller rinnande textilier då skåpet ej är avsett för att samla upp större vattenmängder. Detta kan leda till att vatten rinner ut på golvet.

Hänger man in textilier med så hög fukthalt att det droppar mycket eller rinner om den, rekommenderar vi att man om möjligt centrifugerar eller, då detta inte är möjligt, vrider ur textilierna innan dom placeras i torkskåpet. Vi rekommenderar även att skåpet placeras på ett uppsamlingskar för att undvika eventuella vattenskador på golvet.

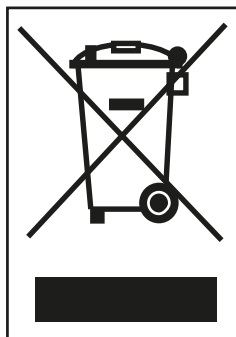
Förpackningsmaterial

Emballaget som skyddar torkskåpet mot transportskador är valt med hänsyn till miljön och är därför återvinningsbart.

Emballage som återförs till materialkretsloppet innebär minskad råvaruförbrukning och mindre mängd avfall.

Hantering av uttjänt torkskåp

När torkskåpet har tjänat ut måste det lämnas till återvinning för destruktion. Många detaljer i torkskåpet går att återanvända, men skåpet innehåller även annat material som måste tas omhand på ett korrekt sätt. Lämnna därför aldrig torkskåpet eller delar av skåpet i hushållsavfallet eftersom det kan leda till hälsorisker och skador på miljön.

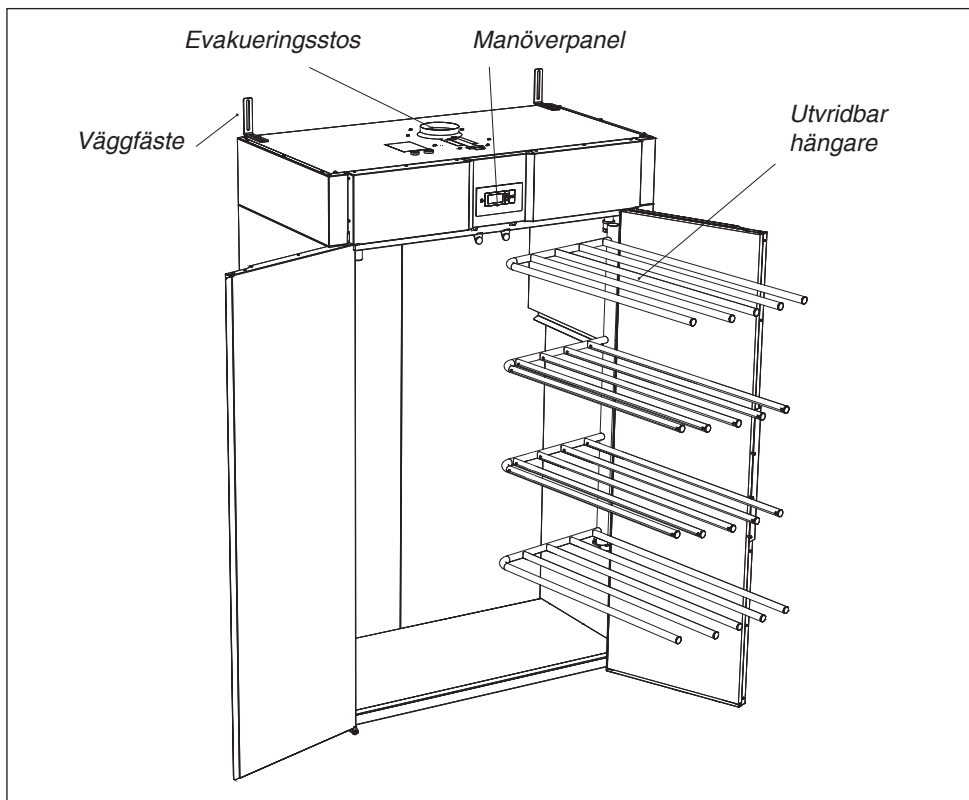


Lämna istället in det uttjänta torkskåpet till en återvinningsstation. Hör efter med din återförsäljare vid behov.

Torkskåpets alla plastdelar är märkta med internationellt normerade symboler. Därför kan torkskåpets delar återvinnas miljövänligt med hjälp av källsortering.

Beskrivning av torkskåpet

Översikt



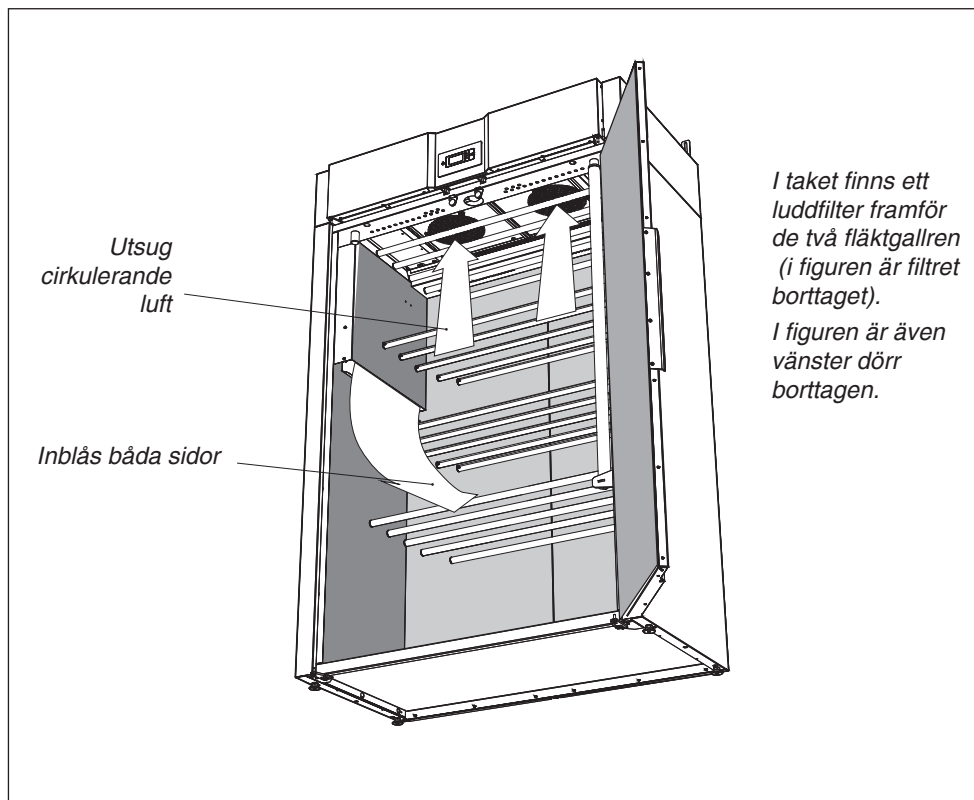
Torkskåpet har en utvidbar **hängare** med rostfria stänger för att underlätta hängning av tvätten. På de två mittersta hängarsektionerna finns **gardinspiraler** som kan användas för att fästa plagg.

Hela hängaren kan om så önskas flyttas till andra sidan.

Hängaren är monterad på höger sida vid leverans. Anvisning för omhängning till andra sidan finns i Servicemanualen

Beskrivning av torkskåpet

Luftflöde



Installation



laktta försiktighet då torkskåpet är övertungt och kan lätt tippa. Flytta inte skåpet ensam, ta hjälp och var två man om detta.

Kontrollera att samtliga transportsäkringar har avlägsnats innan torkskåpet kopplas in.

Förpackningsmaterial såsom plast och cellplast lämnas oåtkomligt för barn.

Uppackning

Ta bort allt förpackningsmaterial; använd inte vassa verktyg som kan skada varan.






Kontrollera att varan inte är transport-skadad. Eventuella transportskador ska anmälas till återförsäljaren inom 7 dagar.

Efter uppackningen kontrollera att varan är felfri. Skador, felaktigheter och ev saknade delar skall omedelbart anmälas till återförsäljaren.

I en komplett leverans ska ingå:

- Skåp med monterad överdel.
- Monteringssats
- Bruksanvisning

Monteringssats

		Ant
	Skriv T6S 6x75 fzK för väggmontage	2
	Skriv M6S 8x16 för fästkonsolen	2
	Bricka BRB 8.4x17x1.6	2
	Nylonplugg	2
	Vinkelkonsol för väggfäste	2

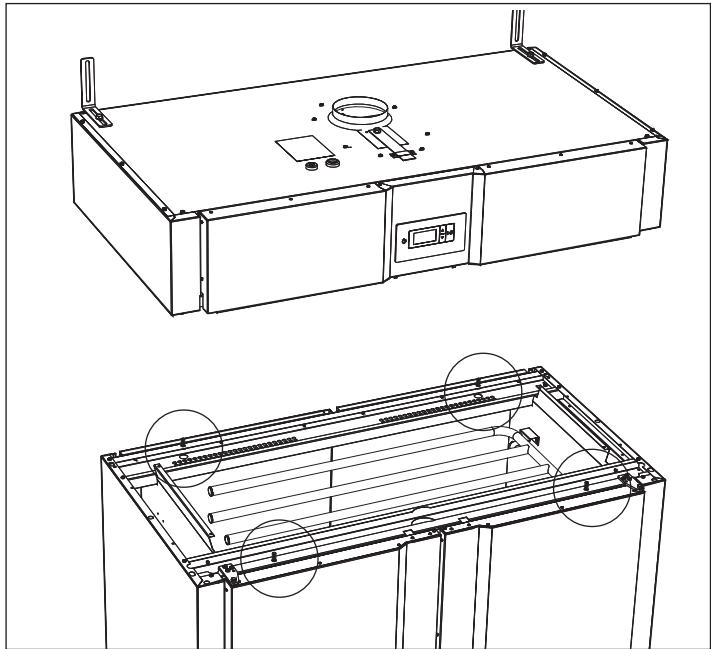
Installation

Trånga utrymmen

För att underlätta transport finns lyftstroppar krokade runt ställfötterna.

Torkskåpets överdel kan demonteras för att därmed minska höjden för transport i trånga utrymmen. Skåpets underdel får då en höjd av 1640 mm.

Skåpets överdel väger 38 kg.



Fästskruvar (inringade) för fäste överdel/underdel

Lösgör överdelen

Överdelen är skruvad till underdelen med fyra skruv, två vid skåpets rygg och två innanför dörrarna. Se markering i figuren.

- 1 Öppna båda dörrarna och sväng ut hängaren.
- 2 Lossa fästskruvarna från de inbyggda skenorna. Skruvarna är försänkta i skenan.
- 3 Lyft försiktigt ner överdelen.

Installation

Placering / Fastsättning

Torkskåpet är endast avsett för placering inomhus på torr plats.

Torkskåpet ska **stå i våg på ett plant underlag**, vilande på alla fyra fötterna.

Justera alla fyra ställfötterna utifrån med 17 mm nyckel. Kontrollera att dörrarnas överkant stämmer överens och är i våg.

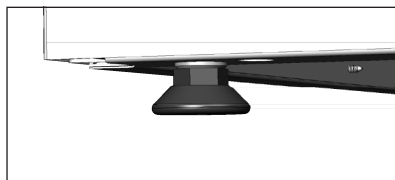
Infästning mot vägg

Skåpet måste **fästas i vägg** för att förhindra tippning.

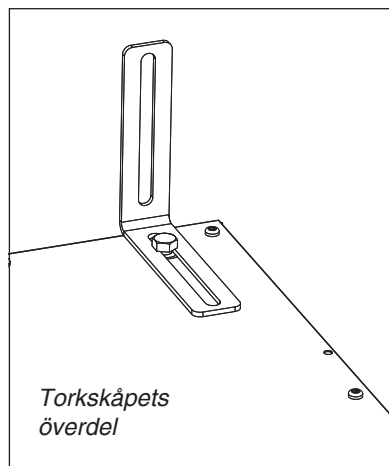
I monteringsatsen finns två **vinkelkonsoler** som monteras på torkskåpets överdel enl fig. Använd medlevererade skruvar. Konsolerna har spår för anpassning till väggen.

Montera fast skåpet i väggen. Skruv för fastsättning och plastpluggar finns i monteringsatsen.

Torkskåpet får ej placeras i miljö där högtrycksvatten används för rengöring.



Ställfot



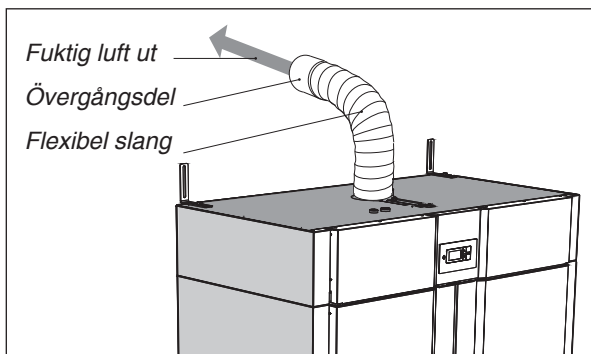
Vinkelkonsol för infästning i vägg

WARNING! Torkskåpet får ej användas utan att vara fastskruvat i vägg p g a risken att det kan tippa framåt.

Installation

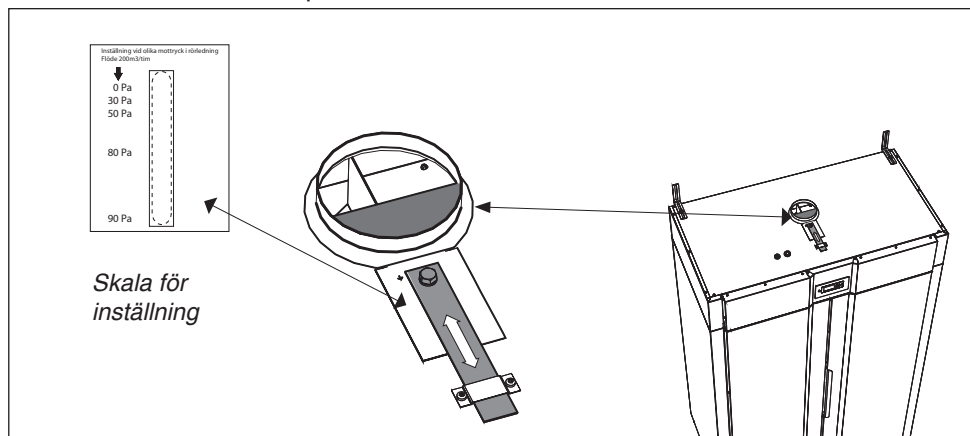
Evakuering / Tilluft

Då skåpet är på evakueras max 250 m³ per timme. Denna evakueringsluft tas från rummet, varför man måste tillse att ersättningsluft kan tas in i rummet. Luftintagets yta ska vara 5 gånger större än evakueringsrörets yta. Motståndet i galler/jalusi får inte överstiga 10 Pa (0.1 bar).



Om flera torkskåp eller torktumlare installeras till samma evakueringskanal måste backventil installeras till varje produkt. Detta för att undvika kallras eller att luft från en produkt trycks in i nästa.

Torkskåpet arbetar effektivast vid optimalt luftflöde. På takets ovsida finns ett spjäll som injusteras till det värde som motsvarar tryckfallet i kanalen. Max tillåtet tryckfall är 70 Pa. Är tryckfallet större måste extern fläkt installeras. Anslutning för extern fläkt finns i torkskåpet.



Spjäll för injusterering av tryckfallet i evakueringskanalen

Evakueringsanslutning \varnothing 125 mm, max tillåtet tryckfall 70 Pa vilket motsvarar c:a 23 meter rak rörkanal.

\varnothing 160 mm medger c:a 70 meter rak kanal.

Installation

Elektrisk anslutning

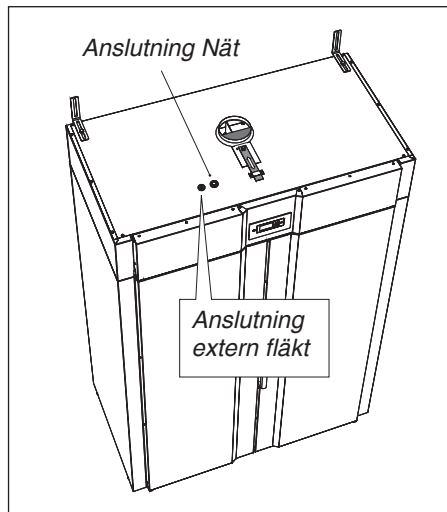
Torkskåpet ansluts via allpolig brytare till 400V 3N AC 50Hz.

Totaleffekt 6.2 kW.

Avsäkring 10A trög, 13A automatsäkring.

*Kontrollera att anslutningsströmmen överensstämmer med data på typskylten samt att huvudledningen är jordad på rätt sätt enligt gällande standard. Vi rekommenderar att huvudledningen förses med **jordfelsbrytare**.*

Tillverkaren avsäger sig allt ansvar om elanslutningen ej utförts på i denna bruksanvisning föreskrivet sätt.





Torkskåpet är utrustat med fyra torkprogram anpassade för olika typer av plagg. Inställning av dessa program sker via programmeringsmenyer och hanteras med fyra touchknappar på menypanelen. Flera språk kan hanteras.

Knappar



ON / OFF



START / STOPP, starta och stoppar programmet.
OK, bekräftar val och gå till nästa menynivå.



PIL UPP, skifta program. Vid inställning och justering - öka värdet



PIL NER, skifta program. Vid inställning och justering - minska värdet

Display

Displayen har två rader med 6 tecken i varje rad. Displayen visar aktuell parameter samt värdet på denna parameter under inställning och justering av torkprocessen. Under torkförloppet visas valt program eller anvisningstext.

Språkinställning

Ett flertal språk kan hanteras. För inställning av språk, se Servicemanualen.



Läs denna bruksanvisning innan torkskåpet tas i bruk.

VARNING! Läs säkerhetsanvisningarna på sid 4 innan skåpet används.

- 1 Kontrollera att skåpet är väl fastsatt i väggen. Se sid 10.
- 2 Kontrollera att inget förpackningsmaterial ligger framme.
- 3 Använd ett mildt diskmedel med varmt vatten och tvätta av torkskåpet på in- och utsida. Torka noggrant. Se vidare avsnitt 'Skötsel' längre fram i manualen.

Placering av tvättgods

I skåpet finns en utvridbar hängare med fyra sektioner. Varje sektion har ett antal stänger som tvätten hängs upp på.

På de två mittersta sektionerna finns **gardinspiraler** som kan användas för att fästa plagg.

- ❑ Häng upp föremålen på torkställningen efter hur stort utrymme de tar - inte efter deras vikt.
- ❑ Överbelasta inte torkskåpet. Tvätten blir skrynklig och torkningen ojämn. Lämna istället om möjligt avstånd mellan plaggen.
- ❑ Om det finns risk för att viss tvätt färgar av sig bör man lämna fritt utrymme kring dessa.
- ❑ Undvik att torka tunga klädesplagg tillsammans med lättare tvättgods då de har alltför olika torktid.
- ❑ Undvik att hänga in droppande eller rinnande textilier i torkskåpet då torkskåpet ej är avsett att samla upp större vattenmängder. Detta leder också till onormalt långa torktider.

Användartips

- ❑ Följ alltid plaggens tvättråd om dessa finns angivna.
- ❑ Ta bort redan torr tvätt. Detta minskar torktiden för kvarvarande tvätt.

VARNING! Torka inte klädesplagg eller dylikt som har behandlats med bensin eller annat lättflyktigt och brandfarligt medel. Detta kan medföra att en explosiv gasblandning bildas.

Torkskåpet är utrustat med fyra torkprogram:

- Aut 40° Normal**
- Aut 40° Extra**
- Aut 60° Normal**
- Aut 60° Extra**

Programmen stänger automatiskt av torkprocessen när textilierna är torra.

Val av torkprogram

- Normal** – Används för torkning av normaltjocka plagg.
- Extra** – Används för torkning av tjockare plagg, djuptorkning.

60° resp 40° väljs med hänsyn till plaggens tvättråd.

Barnspärr

För att säkra att torkprocessen inte avbryts eller startas av misstag kan en barnspärrfunktion aktiveras.

Barnspärrens funktion

Aktiveringsknappar måste hållas intryckta under minst 3 sekunder (fördröjningstiden).

Aktivering/Avaktivering av barnspärr

Barnspärr aktiveras och avaktiveras av servicepersonal. När funktionen är aktiverad visas en klocksymbol på displayen.

Skåpet levereras med avaktiverad barnspärrfunktion

Uppstart utan barnspärr

□ **Senast använda torkprogram.**

Tryck huvudströmbrytaren till läge "ON" - Indikeras med att displayen tänds upp och visar senast körda program.

Om detta önskas tryck **START/STOPP**. Eller välj annat torkprogram genom att stega med knapparna **PIL UPP** eller **PIL NER**.

Därefter startas torkprogrammet med **START/STOPP** knappen.

Torkprocessen avslutas automatiskt när textilierna är torra och torkprogrammet går över i nedkylningsperioden.

Är dörren öppen när torkprogram startas och **START/STOPP** knappen aktiveras, visar displayen "**STÄNG DÖRREN**". Stäng dörren och valt torkprogram startas.

□ **Program paus**

Öppnas dörren under pågående torkprocess, stängs värmen av, fläkten fortsätter att gå i ytterligare 5 minuter.

Stängs dörren inom denna 5 minutersperiod startas torkprogrammet om från början.

Lämnas dörren öppen avbryts torkprocessen efter 5 minuter och måste återstartas manuellt.

□ **I Drift.**

Den **animerade symbolen** (stapel) på vänster sida i displayen indikerar att torkprocessen pågår.

□ **Program slut**

När nedkylningsperioden avslutats är torkprocessen färdig, displayen visar texten "**SLUT**" (blinkande).

När så **START/STOPP** knappen trycks eller att dörren öppnas, avslutas aktuellt program och displayen visar senast använda program.

□ **Avsluta torkprogram**

För att avbryta pågående torkprocess tryck **START/STOPP**.

OBS! Fläktarna fortsätter att gå i ca 3 min för att kyla ner elementpaketen.

Upstart med barnspärr

□ **Senast använda torkprogram.**

Tryck huvudströmbrytaren till läge "ON" - Indikeras med att displayen tänds upp och visar senast körda program.

Om detta önskas tryck **START/STOPP och håll knappen intryckt minst 3 sek.** Torkprocessen startar. Eller välj annat torkprogram genom att stega med knapparna **PIL UPP** eller **PIL NER**. **En lysdiod markerar det program som körs.**

Skulle knappen hållas in mindre än 3 sek. startar inte torkprocessen.

Torkprocessen avslutas automatiskt när textilierna är torra och torkprogrammet går över i nedkylningsperioden.

Är dörren öppen när torkprogram startas och **START/STOPP** knappen aktiveras, visar displayen "**STÄNG DÖRREN**". Stäng dörren och valt torkprogram startas.

□ **Program paus**

Öppnas dörren under pågående torkprocess, stängs värmen av, fläkten fortsätter att gå i ytterligare 5 minuter. Lysdioden för pausat program blinkar under denna 5 minuters period.

Stängs dörren inom denna 5 minutersperiod startas torkprogrammet om från början.

Lämnas dörren öppen avbryts torkprocessen efter 5 minuter och måste återstartas manuellt.

□ **I Drift.**

Den **animerade symbolen** (stapel) på vänster sida i displayen indikerar att torkprocessen pågår.

□ **Program slut**

När nedkylningsperioden avslutats är torkprocessen färdig, displayen visar texten "**SLUT**" (blinkande).

När dörren öppnas, avslutas aktuellt program och displayen visar senast använda program.

□ **Avsluta torkprogram**

För att avbryta pågående torkprocess med barnspärr aktiverad ska **START/STOPP** hållas intryckt i minst 3 sek. Efter 3 sek avslutas torkprocessen.

Hålls **START/STOPP** intryckt minder än 3 sek fortsätter processen. Skåpets funktion har därmed inte avbrutits.

OBS! Fläktarna fortsätter att gå i ca 3 min för att kyla ner elementpaketen.

Skydd mot överhettning

Torkskåpet är utrustat med dubbla skydd mot överhettning.

Överhettningsskydd - återställs av brukaren.

Huvudreglering - återställs av servicepersonal.

Överhettningsskydd

Överhettas skåpet under torkprocessen, stängs elementen av och fläkten fortsätter.

Displayen visar **"ERR 05" blinkande**.

När temperaturen i skåpet tagits ner till acceptabel nivå, (tar ca 4 min), visar displayen **"ERR 05"** med **fast visning** och texten **"OH PROTECTION"** rullande på nedre raden.

Överhettningsskyddet kan då återställas genom att **START/STOPP** knappen hålla påverkad i ca 4 sekunder.

Huvudreglering

Skulle skåpet av någon anledning överhettas utanför torkprocessen löser huvudregleringen ut.

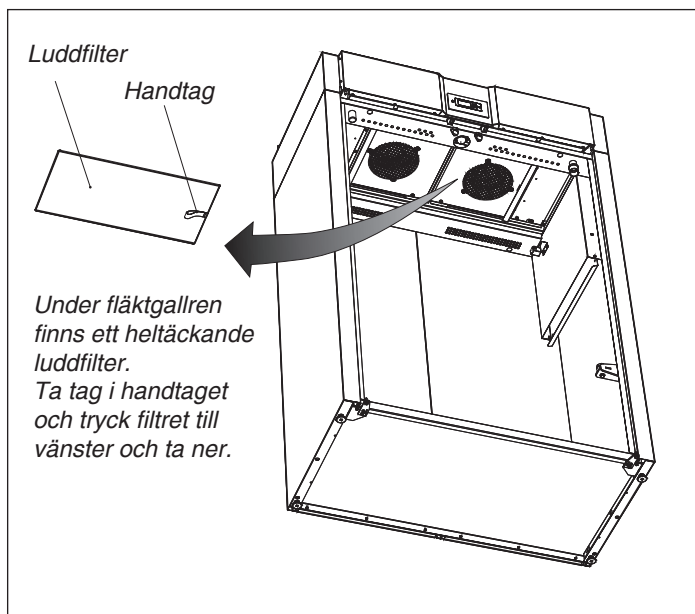
Huvudregleringen måste återställas manuellt av servicepersonal som i samband med återställningen söker orsak till detta.

Rengöring

OBS! Högtryckstvätt får ej användas!

Skåpets väggar rengörs med mild tvål-lösning på fuktig duk.

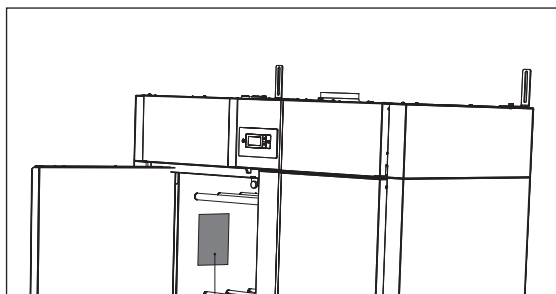
Luddfiltret borstas rent med den medföljande borsten.



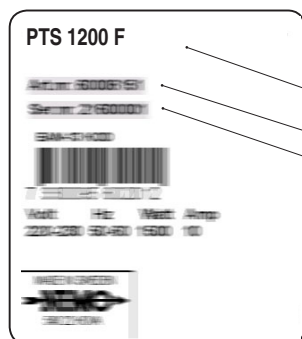
Service

Innan du kontaktar service, bör du ta reda på torkskåpets benämning, artikelnummer och serienummer.

Dessa uppgifter står på typskylten som är placerad på skåpets insida.



Typskylt (insida)



Torkskåpets benämning
Artikelnummer
Serienummer (8 siffror)

Utbytesdel

Följ Cylinda:s anvisningar vid reparation och utbyte av delar.

Om anslutningskabeln av någon anledning är skadad ska den bytas. Originaldetalj finns hos återförsäljaren av skåpet.

OBS! Montering av utbytessladd får endast göras av tillverkaren, dennes serviceombud eller annan behörig elektriker!

Felsökning

Hur man klarar av mindre störningar själv

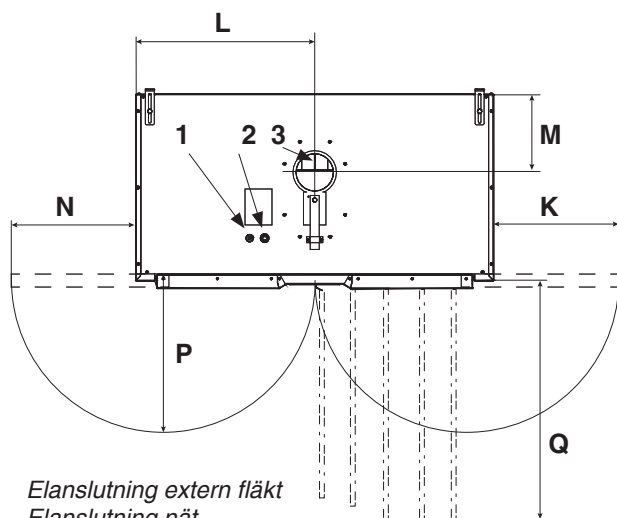
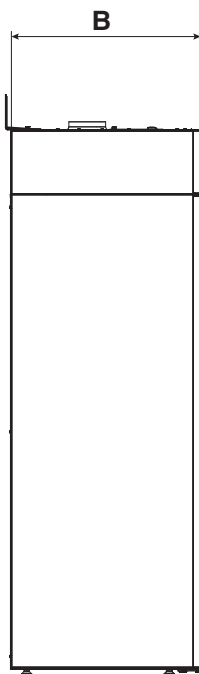
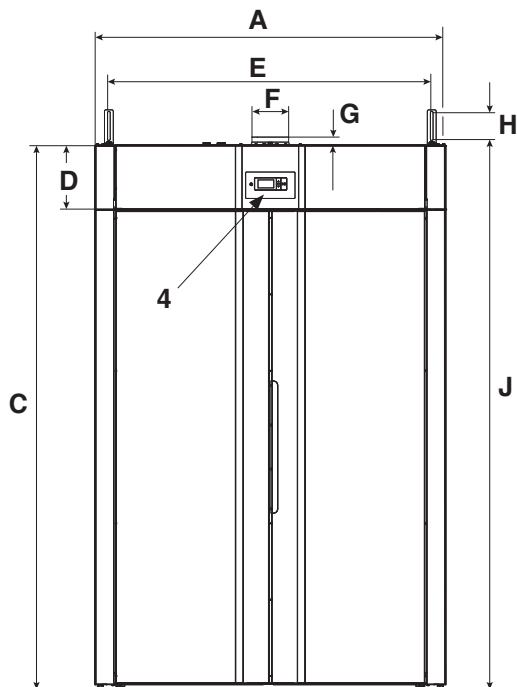
Frågor	Vad du kan göra
Torkskåpet fungerar inte	<ol style="list-style-type: none">1. Kontrollera anslutningen till nätet och att spänning finns framme.2. Kontrollera att ingen säkring har löst ut.3. Har du tryckt på startknappen.4. Är dörrarna stängda.
Torkningen tar lång tid	<ol style="list-style-type: none">1. Rengör luddfiltret (ska utföras efter varje torkning).2. Kontrollera att rätt program valts för typen av tvättgods.3. Kontrollera så att inte tvättgodset är mycket blött (dåligt centrifugerat).4. Kontrollera att inte för mycket tvättgods har hängts in.
Tvätten blir inte torr	<ol style="list-style-type: none">1. Kontrollera att rätt program valts för typen av tvättgods.2. Kontrollera att inte för mycket tvättgods har hängts in.3. Programvaran som styr torkprocessen behöver justeras. Kontakta servicetekniker.

Felkoder

Nr.	Namn.	Beskrivning / Åtgärd
ERR 01	Fel på temp. givare Skåp	Kontakta Service
ERR 02	Fel på temp. givare Frånluft	Kontakta Service
ERR 04	Maxtiden för torkprocessen överskriden	Kontakta Service
ERR 05	Överhettning	Återställ. Se avsnitt "Skydd mot överhettning"
ERR 08	Rengör filter 100 timmar	Återställ med START/STOPP i 5 sekunder.
ERR 12	Timeout kommunikation	Kontakta Service

För att nollställa en felkod ska Stop knappen hållas inne under 5 sek.

Tekniska data



- 1 Elanslutning extern fläkt
- 2 Elanslutning nät
- 3 Frånluftsanslutning
- 4 Manöverpanel

mm

A	1200
B	650
C	1860
D	220
E	1100
F diam.	125
G	27
H	90
J	1880
K	434
L	600
M	262
N	471
P	551
Q	807

Tekniska data

Kapacitet:	max 6 - 8 kg tvätt
Avvattningskapacitet:	70 g/min (6 kg 53% restfukt)
Elanslutning:	400V 3N AC 50Hz
Effekt:	6.2 kW
Hänglängd:	18 meter
Mått:	Höjd 1860 mm Bredd 1200 mm. Djup 650 mm,
Vikt:	145 kg
Ljudnivå:	Luftburen ljudnivå vid full last 57 dB(A)

ENERGIFÖRBRUKNING OCH TORKTIDER VID TORKNING AV CENTRIFUGERAD TVÄTT *)

Program	Energiförbrukning kWh/kg tvätt	Torktid
Aut 60° Normal	0.7	55 min

*) *Värden kan variera beroende på:*

- *varvtal vid centrifugeringen*
 - *temperatur, luftfuktighet i lokalen*
 - *luftcirkulation i lokalen (tilluft, frånluft)*
 - *inställningarna i parameterlistan avseende fuktgivare och tid för EXTRA programmet*
- Värdena avser last 6 kg, 53% restfukt.*

TILLVERKNINGSNORMER

Se skåpets typskylt



service

- Vi har service i hela landet
- Gå in på www.cylinda.se eller
- Ring 0771-25 25 00 (endast lokaltaxa)

uppgge

- Maskintyp
- Problembeskrivning
- Serienummer
- Namn och adress
- Inköpsdatum
- Ditt telefonnummer

Våra tekniker är specialutbildade på Cylindaprodukter och vi använder bara originalreservdelar.

Elektroskandia Sverige AB, Cylinda, 191 83 Sollentuna

Cylinda
år efter år