

BIOLAN®



BIOLAN KUIVIKEKÄYMÄLÄ

Asennus-, käyttö ja huolto-ohjeet

FI

BIOLAN TORRTOALETT

Installations-, bruks- och underhållsanvisningar

SV

Valmistenumero Tillverkningsnummer

Kokoonpanija
Monterad av

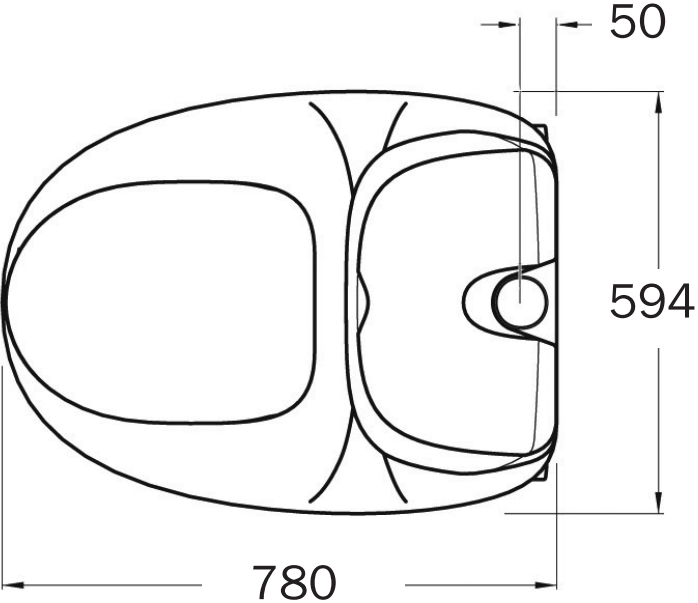
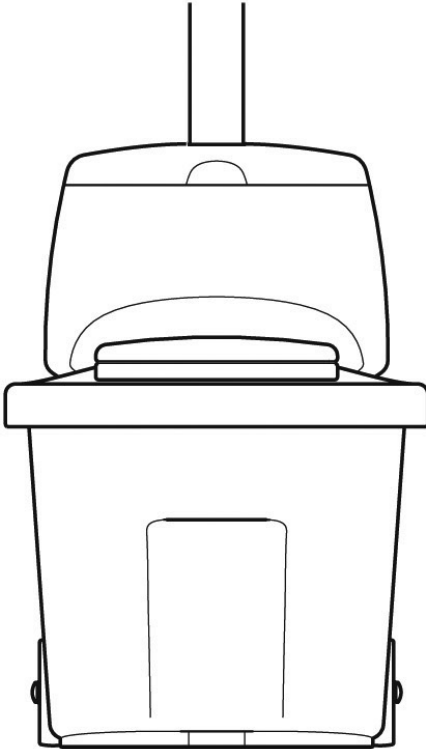
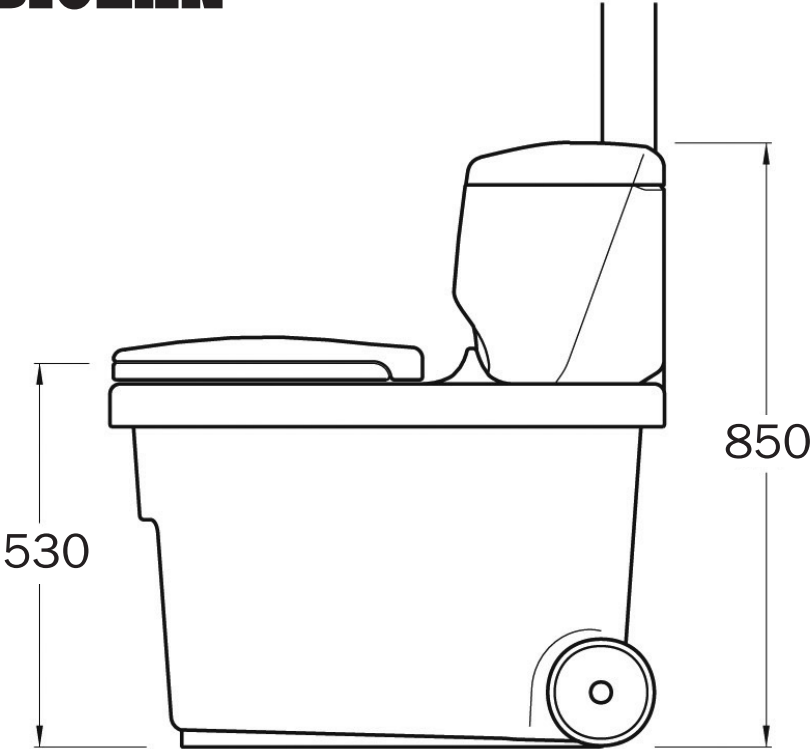
Valmistuspäivä
Tillverkningsdag

Myyjän leima, allekirjoitus ja ostopäivä
Försäljarens stämpel, underskrift och köpdag

70570400

10/2011

BIOLAN[®]



BIOLAN®

KUIVIKEKÄYMÄLÄ

Asennus- käyttö ja huolto-ohjeet

Biolan Kuivikekämälä on lattiatason päälle sijoitettava käymälälaite 1-6 hengen käyttöön. Toiminnassaan se ei tarvitse vettä eikä sähköä; vain kuivikkeen käyttö riittää.

Sisällysluettelo

Osaluettelo	FI-2
1. Suunnittelu ja asentaminen	FI-3
1.1 Kuivikekämälän sijoittaminen käymälätilaan	FI-3
1.2 Tuuletusputken asentaminen	FI-3
1.3 Suotonesteen johtaminen	FI-3
2. Kuivikekämälän käyttö ja huoltaminen	FI-4
2.1 Ennen käyttöönottoa	FI-4
2.2 Kuivikkeen käyttö	FI-4
2.3 Käymälän ympärivuotinen käyttö	FI-4
2.4 Käymälän tyhjentäminen	FI-4
2.5 Nestesäiliön tyhjentäminen	FI-4
2.6 Kuivikekämälän puhdistus	FI-4
3. Mahdolliset ongelmatilanteet	FI-5
3.1 Hajut ja kosteus	FI-5
3.2 Hyönteiset	FI-5
4. Käymäläjätteen kompostointi	FI-5
5. Tuotteen hävittäminen	FI-5
Biolan tarvikkeet	FI-6
Takuuasiat	FI-6



FI

Mittatiedot

mitat (korkeus x leveys x syvyys)	85 x 60 x 78 cm
paino	n. 15 kg
istuinkorkeus	53 cm
jätesäiliön tilavuus	n. 140 litraa
seosainesäiliön tilavuus	33 litraa
poistoilmaputken halkaisija	75 mm
nesteenpoistoputken halkaisija	32 mm
nesteenpoistoputken pituus	885 mm
materiaali	läpivärjättyä polyeteenimuovia
muuta	lämpöistuin

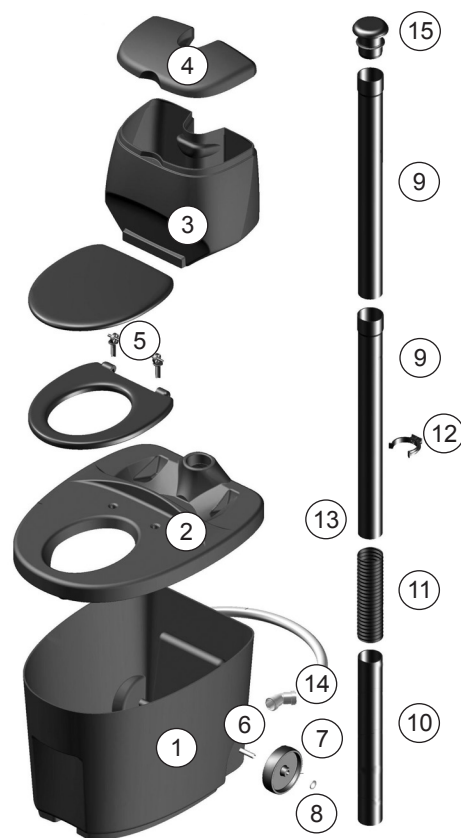
Osaluettelo

Osa	Nimike	Osanro	Materiaali
1	Käymäläsäiliö	17704010	PE
2	Kansi	17704150	PE
3	Kuivikesäiliö	17704160	PE
4	Kuivikesäiliön kansi	17704170	PE
5	Lämpöistuin, saranatavit, 2 kpl *	70578500	EPP
6	Akseli	21704190	Teräs
7	Pyörä	18704060	PE
8	Lukitusrengas	20070003	RST
9	Tuuletusputki 750 mm	28704030	PE
10	Tuuletusputki 600 mm	28704040	PE
11	Joustava tuuletusputki	19704020	PE
12	Putkenkannake	18704050	PE
13	Nesteenpoistoletku	28704080	PE
14	Muhvikulma	28707090	PE
15	Tuuletusputken hattu	18710250	PE

Kuivikekäymälä sisältää osakuvassa esitettyjen osien lisäksi:

	Käyttöohje suomi/ruotsi	27704130	Paperi
	Annostelukauha	18704100	PE
	Käyttöohje kieli 10 (vain vientituotteissa)	27704135	Paperi
	Komposti- ja Huussikuivike, 40 l	70562100	Pakkaus: PE

Varaosien myynti: jälleenmyyjät ja Biolan Verkkokauppa www.biolan.fi



1. Suunnittelu ja asentaminen

Huomioi Biolan Kuivikekämälän asentamisessa ja sijoittamisessa mm. käymälän käytön ja huollon kannalta riittävä tilan mitoitus sekä tuuletusputken johtaminen suorana katon läpi harjan yläpuolelle. Kerää suotoneste umpinaiseen säiliöön hyötykäyttöä varten, haihduta haihdutusaltaalla tai käsittele Biolan Suotiksessa (Tarvikkeet s. FI-6). Suunnittele myös kiinteän käymäläjätteen jälkikäsitely ja paikan sijainti, jotta huoltotoimet sujuvat mahdollisimman vaivattomasti.

Tekniset tiedot

- pituus 78 cm, leveys 59,4 cm
- istuinkorkeus 53 cm
- korkeus 85 cm
- paino noin 15 kg
- tilavuus noin 140 l
- tuuletusputken ulkohalkaisija 75 mm
- nesteenoistoputken ulkohalkaisija 32 mm

1.1 Kuivikekämälän sijoittaminen käymälätilaan

Asenna Kuivikekämälä lattiatasolle vaakasuoraan. Ota huomioon laitteen paikan valinnassa ilmaston ja nesteenoiston järjestäminen sekä huollon vaatima tila (Mittakuva s. 2 ja asennusesimerkkejä s. FI-3).

1.2 Tuuletusputken asentaminen

Johda Tuuletusputki käymälälaitteesta suorana katonharjan yläpuolelle. Mutkat tuuletusputkessa haittaavat painovoimaista ilmanvaihtoa ja siten aiheuttavat hajuongelmia. Kokoa tuuletusputki sivun 4 osakuvan mukaisesti ja tiivistä läpivienti kattomateriaaliin sopivalla tiivisteellä. Jatka tarvittaessa tuuletusputkea Ø 75 mm viemäriputkella tai käymälän varaosana myytävillä putken osilla..

Hankalissa asennustapauksissa, tai jos asennat käymälän sisätilojen yhteyteen, ilmanvaihto suositellaan varmistettavaksi erillisellä Biolan Poistoilmapuhaltimella tai Biolan Tuulituulettimella. Tuuletimen voit hankkia lisävarusteena ja sen voit asentaa tarvittaessa myös jälkikäteen. (Tarvikkeet s. FI-6).



Joustava tuuletusputki (osa 11) on helpointa asentaa paikalleen lämpimässä ruuvimeisseliä venytysapuna käyttäen. Tarvittaessa pinnat voi liukastaa esim. asti-
anpesuaineella.

1.3 Suotonesteen johtaminen

Johda suotoneste käymälälaitteesta nestesäiliöön, haihdutusaltaaseen tai Suotikseen. Huomio asennuksessa riittävä kaltevuus, jotta neste virtaa koko matkan vapaasti alaspäin. Tee läpivienti kohteen mukaan viemärointinä, putkiläpivientinä seinän tai lattian läpi.

Käymälälaitteen nesteletkun halkaisija on 32 mm. Nesteen johtamiseen sopivat Ø 32 mm viemäriputken osat tai letku. Putken tai letkun liitoskohdassa suositellaan käytettäväksi liitosmuhvia. Huomioi putken johtamisessa sekä kanisterin tai käsittely-yksikön sijoittamisessa ja eristyksessä mahdollinen talvikäyttö.

Mikäli neste johdetaan haihdutusaltaaseen, tee sen yläpuolelle sadelippa. Käytä altaassa Biolan Perusturvetta hajujen neutraloimiseksi. (Tarvikkeet s. FI-6)



Mutkat tuuletusputkessa estävät painovoimaista ilmanvaihtoa ja siten aiheuttavat haju- ja kosteusongelmia.

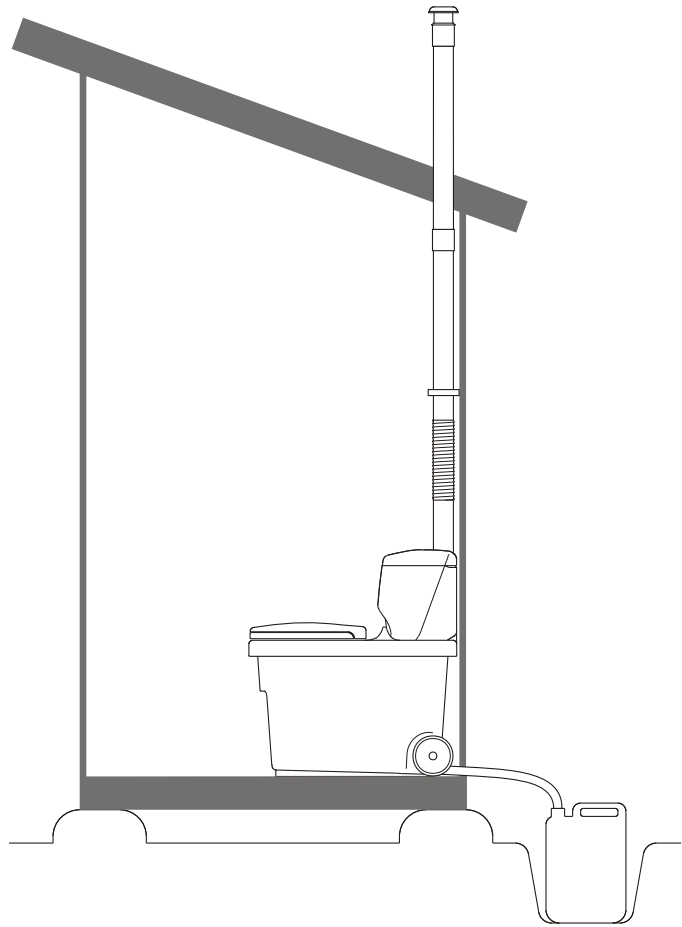
Älä johda ravinnepitaisia nesteitä käymälästä suoraan maaperään, koska ne aiheuttavat liiallista pistemäistä ravinnekuormitusta.

Mitä on suotoneste?

Kuivakäymälän pohjalta eroteltua, käymäläjätteeseen imeytymätöntä ylimääräistä nestettä kutsutaan suotonesteeksi. Neste on ravinteikasta, mutta sisältää mikrobeja. Siksi sitä suositellaan varastoitavan noin vuoden ajan ennen käyttöä lannoitteena. Suotoneste on myös hyvä puutarhakompostorin heräte.

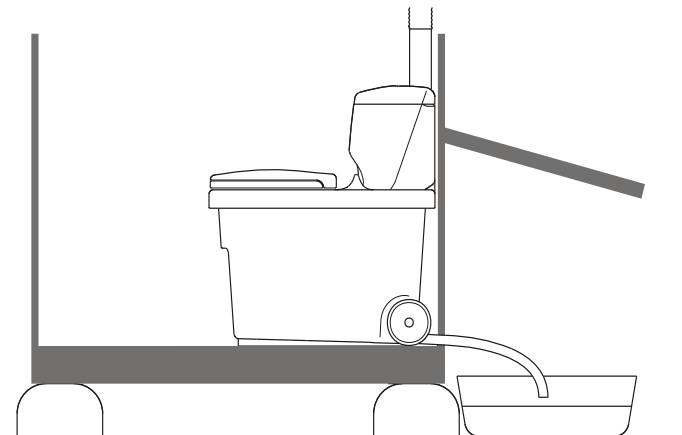
Asennusesimerkki nesteenoistoyksiköllä

Kuva viitteellinen



Asennusesimerkki haihdutusaltaalla

Kuva viitteellinen



FI

2. Kuivikekäymälän käyttö ja huoltaminen

Käytä ja huolla Kuivikekäymälää ohjeiden mukaisesti. Näin käymälän käyttö ja huolto on miellyttävää.

Kuivikekäymälä on tarkoitettu kompostoituville käymäläjätteille, eli myös WC-papereille. Älä laita käymälään mitään, mikä haittaa käymäläjätteen jälkikäsitteilyä kuten:

- roskia, siteitä
- kemikaaleja, kalkkia
- pesuaineita, pesuvesiä
- tulitukkuja, tuhkaa, tupakan tumppeja

2.1 Ennen käyttöönottoa

Laita käymäläsäiliön pohjalle noin viiden sentin kerros Biolan Komposti- ja Huussikuiviketta. Täytä irrotettava kuivikesäiliö (osa 3) kuivikkeella.

2.2 Kuivikkeen käyttö

Lisää kuiviketta jokaisen käyntikerran jälkeen noin 2-5 dl (kuva 1). Sopivan kuivikkeen käyttö on käymälän toiminnan kannalta ensisijaisen tärkeää. Kuivikkeeksi suositellaan Biolan Komposti- ja Huussikuiviketta. Komposti- ja Huussikuivike sitoo tehokkaasti hajua ja pitää massan ilmavana.

2.3 Käymälän ympärivuotinen käyttö

Voit käyttää lämpimiin tiloihin asennettua käymälää ympäri vuoden. Huomioi tällöin käymälän asennuksessa ilmastoinnin ja nesteenpoiston lämpöeristykset kylmien tilojen osalta. Huomioi myös nesteputken riittävä kaato, jotta neste ei jäädy putkeen.

Kylmiin tiloihin asennettu käymälä voi jäätyä talven aikana. Käymälälaitte on valmistettu pakkasen kestävästä materiaaleista, joten jäätyminen ei vahingoita sitä. Kylmissä tiloissa olevaa käymälää voi käyttää satunnaisesti talven aikana. Tyhjennä nestesäiliö ennen kuin neste jäätyy sinne.

Mikäli neste kerätään kanisteriin, tyhjennä se syksyllä nesteen jäätymisestä johtuvien vahinkojen välttämiseksi. Jos kuivikesäiliössä oleva kuivike on kosteata, se saattaa jäätyä talven aikana. Säilytä kuivike lämpimässä tilassa talvikäyttöä varten.

2.4 Käymälän tyhjentäminen

(Kuvat 2 ja 3)

1. Irrota tuuletusputki kannesta (osa 10) ja nosta kuivikesäiliö (osa 3) sivuun.
2. Käännä muhvikulma (osa 14) ylöspäin ja irrota nesteenpoistoletku (osa 13).
3. Vedä tai kannä säiliö tyhjennyspaikkaan. Säiliön rungossa on kahvat edessä ja takana.

2.5 Nestesäiliön tyhjentäminen

Tyhjennä suotonestekanisteri tarvittaessa, kuitenkin vähintään kerran vuodessa. Hyödynnä ravinnepitoinen suotoneste kompostin typpilähteenä. Se tehostaa erityisesti ravinneköyhän ja hiilipitoisen puutarhakompostin toimintaa.

Voit käyttää suotonesteen myös pihan ja puutarhan koristekasvien lannoitukseen. Turvallinen laimennussuhde on 1:5. Voit myös käyttää laimentamatonta suotonestettä, mutta tällöin alue tulee kastella huolellisesti levityksen jälkeen lehtipoltteen estämiseksi.

Lannoitusta ei suositella syksyisin, jotta ei häiritä monivuotisten kasvien valmistautumista talveen. Suositeltu varastointiaika ennen lannoituskäyttöä on noin vuosi. Varastoinnin aikana nesteessä olevat ulosteperäiset bakteerit kuolevat.

2.6 Kuivikekäymälän puhdistus

Kuivikekäymälän muoviosat ja istuinrenkas on pestävissä kaikilla yleisimmillä kodinpuhdistusaineilla. Poistoletku (osa 13) tarkastetaan kerran vuodessa ja tarvittaessa puhdistetaan. Käymäläsäiliön pesu tyhjennyksen yhteydessä ei ole tarpeen.



1. Kuivikkeen lisäys.



2. Nesteenpoistoletkun irrotus.



3. Säiliön tyhjennys.

3. Mahdolliset ongelmatilanteet

3.1 Hajut ja kosteus

Oikein asennetussa ja käytetyssä Kuivikekäymälässä ei esiinny hajuongelmia. Mikäli hajuongelmia esiintyy, tarkista että:

- käymälälaitteesta lähtevä tuuletusputki on johdettu suorana katolle, katon harjan yläpuolelle. Mikäli tuuletusputki ei ole suora, tai yllä katon harjan yläpuolelle, korjaa tuuletusputken asennus tai tehosta tuuletusta erillisellä Biolan Poistoilmahuuhaltimella tai Biolan Tuulituulettimella (Tarvikkeet s. FI-6).
- käymälän nesteenpoisto ei ole tukkeutunut ja että neste pääsee valumaan koko matkan vapaasti alaspäin.
- seosaineena on käytetty Biolan Komposti- ja Huussikuiviketta (Tarvikkeet s. FI-6). Käytettäessä esim. turpeen ja sahanpurun seosta tai muuta hienojakoista kuiviketta vaarana on kompostimassan liiallinen tiivistyminen.

3.2 Hyönteiset

Yleisemmin kompostikäymälöissä olevat "kärpäset" ovat pienikokoisia lantasaäskiä, harsosaäskiä, liejukärpäsiä tai hedelmäkärpäsiä. Kärpäsverkko ei estä näiden "pikkukärpästen" pääsyä kompostiin. Mikäli kompostiin tulee kärpäsiä:

- tarkista, että kuivikkeena on käytetty Biolan Komposti- ja Huussikuiviketta (Tarvikkeet s. FI-6). Jotkut kuivikkeet, esimerkiksi tuore lehtipuuhaake, houkuttelevat kompostiin kärpäsiä. Sen sijaan Komposti- ja Huussikuivikkeessa oleva männyn kuori karkottaa kärpäsiä.
- lisää reilusti kuiviketta kompostin pintaan.
- hävitä käymälätilassa lentävät hyönteiset sumutettavalla torjunta-aineella, jonka tehoaine on pyretriini. Kysy neuvoa kauppaalimiehen valinnassa puutarhakauppiaalta. Toista torjunta parin päivän välein, jotta munista ja toukista kehittyvät uudet sukupolvet tuhoutuvat. Torju niin kauan, että lentäviä hyönteisiä ei enää näy.
- tarkista, että käymälälaitteesta lähtevä tuuletusputki on johdettu suorana katolle, katon harjan yläpuolelle. Mikäli tuuletusputki ei ole suora, tai yllä katon harjan yläpuolelle, korjaa tuuletusputken asennus tai tehosta tuuletusta erillisellä Biolan Poistoilmahuuhaltimella tai Biolan Tuulituulettimella (Tarvikkeet s. FI-6).
- tarpeen vaatiessa tyhjennä ja pese käymälä.

4. Käymäläjätteen kompostointi

Kuivikekäymälästä tyhjennettävän jätteen kompostoitumisaste riippuu siitä kuinka kauan jäte on ehtinyt kompostoitua laitteessa. Yleensä massa vaatii kompostoinnin ennen hyötykäyttöä.

Voit kompostoida käymäläjätteen sellaisenaan, puutarhajätteen sekä talouden biojätteen kanssa. Kompostoinnissa on otettava huomioon paikalliset jätehuoltomääräykset sekä riittävät suojaetäisyydet naapureihin, kaivoihin ja vesistöihin.

Järjestä kompostointi siten, että kompostista ei valu nesteitä maahan. Kompostoriksi soveltuvat hyvin Biolan Puutarhakompostori tai Biolan Maisemakompostori Kivi (Tarvikkeet s. FI-6). Hygieniasyistä käymäläjätettä kompostoidaan vähintään yksi vuosi ennen sen käyttöä syötävälle kasveille. Koristekasveille kompostia käytettäessä riittää noin puoli vuotta. Jätteiden hautaaminen maahan on kiellettyä.

Kompostissa pieneliöt hajottavat hapellisissa oloissa eloperäistä jätettä. Lopputuloksena syntyy kompostimultaa 1–3 vuoden kompostoinnin tuloksena. Huolehdi jätettä hajottavien pieneliöiden elinoloista, jotta kompostoituminen olisi tehokasta. Kompostin perusvaatimukset ovat happi, kosteus ja ravinteet.

Kompostin pieneliöt elävät kosteassa ympäristössä, joten kompostin tulee olla sopivan kosteaa, mutta ei märkää. Käytä kuohkeuden varmistamiseksi kompostissa jätteiden seassa kerroksittain karkeaa kuiviketta tai oksasilppua. Liian tiivis tai märkä komposti on hapeton ja alkaa mädäntyä ja haista.

Peitä kompostin pinta huolellisesti kuivikkeella, puutarhajätteillä tai turpeella käymäläjätteen tai nesteen lisäyksen jälkeen. Käännä kompostia ainakin kerran kesän aikana, jotta kaikki kompostin ainekset kompostoituvat kunnolla. Huolella kompostoidusta käymäläjätteestä saat erinomaista maanparannusainetta perennoille, pensaille ja puille sekä kasvimaalle.



Tietoa kompostointia koskevista määräyksistä saa alueelliselta jäteneuvojalta. Lisää tietoa kompostoinnista ja virtsan hyötykäytöstä löytyy sivuilta www.biolan.fi.

5. Tuotteen hävittäminen

Valmistusmateriaalit selviävät osaluettelosta (s. 4) Hävitä kukin osa asianmukaisesti. Noudata aina alueellisia ja keräyspistekohdaisia ohjeita.



PE = polyeteeni
energiajätteenkeräykseen tai muovin kierrätykseen



PP = polypropeeni
energiajätteenkeräykseen tai muovin kierrätykseen

RST = ruostumaton teräs
metallin keräykseen

Paperi
paperinkeräykseen

FI

Biolan tarvikkeet

Biolan Komposti- ja Huussikuivike

Biolan Komposti- ja Huussikuivike on puhtaasta, kuivatusta ja rouhitusta havupuunkuoresta sekä turpeesta valmistettu seosaine kompostointiin ja kuivakäymälöihin. Sen säännöllinen käyttö kompostissa pitää kompostimassan ilmapavana ja varmistaa tehokkaan ja hajuttoman kompostoitumisen.

Pakkauskoko: 40 litran säkki, 85 litran säkki
Tuotenumero: 40 I 70562100, 85 I 70562500
LVI-numero: 40 litraa 3663112, 85 litraa 3663122



Biolan Perusturve

Biolan Perusturve on puhdasta, vaaleaa rahkaturvettä, jota ei ole lannoitettu eikä kalkittu. Se on luonnollisen hapanta. Perusturve soveltuu esim. juuresten varastointiin ja maanparannukseen sekä kuivakäymälän suotonesteen haihdutusaltaaseen.

Pakkauskoko: 70 litran säkki
Tuotenumero: 55544200



Biolan Pehvakka

Biolan Pehvakka on saranallinen lämpöistuin, joka on hygieeninen ja kestävä. Vaahdotettu, joustava materiaali ei murru käytössä eikä ime kosteutta. Sekä kansi että istuinrenkas nousevat, joten istuimen puhdistaminen perusteellisesti on helppoa. Sen voi puhdistaa kaikilla yleisimmillä kodinpuhdistusaineilla. Istuin soveltuu käymälöihin, joiden saranatappiväli on 16 tai 18 cm:ä.

Tuotenumero: 70578500
LVI-numero: 3663115



Biolan Tuulituuletin

Biolan Tuulituuletin on tuulen voimalla toimiva ilmanvaihtoa tehostava tuuletin varastotiloihin, kuivakäymälöihin, kylpyhuonetiloihin ja jätevedenpuhdistamoihin yms. ilmanvaihtoa tarvitseviin kohteisiin. Tuulituuletin on valmistettu alumiinista ja erittäin herkän laakeroinnin ansiosta se toimii jo heikkolakin tuulella tehostaen ilmanvaihtoa merkittävästi.

Tuotenumero: 70572500
LVI-numero: 3663109



Biolan Poistoilmapuhallin

Sähkökäyttöinen Poistoilmapuhallin on tarkoitettu tehostamaan kuivakäymälöiden ilmanvaihtoa. Poistoilmapuhaltimen yhteet sopivat suoraan halkaisijaltaan 75 mm putkeen. Puhaltimen sähkönkulutus on vain n. 10 W. Puhallin toimii 12 V jännitteellä ja sen pyörintänopeutta voidaan säätää pakettiin kuuluvan muuntajan avulla.

Tuotenumero: musta 70575410, valkoinen 705420
LVI-numero: musta 3663110, valkoinen 3663125



Biolan Puutarhakompostori

Biolan Puutarhakompostori on tarkoitettu käymälä-, puutarha- ja keittiöjätteen kompostointiin omakotitaloissa ja vapaa-ajanasunnoilla. Suuri saranoitu kansi helpottaa kompostorin täyttämistä. Tiivis rakenne ja säädettävä ilmanvaihto ehkäisevät kompostimassan kuivumista ja vähentävät siten kompostin hoitotarvetta.

Tuotenumero: vihreä 70572000, harmaa 70576700



Biolan Maisemakompostori Kivi

Biolan Maisemakompostori Kivi on tarkoitettu puutarha- ja keittiöjätteen kompostointiin omakotitaloissa ja vapaa-ajanasunnoilla. Reilun kokonsa ansiosta se soveltuu hyvin puutarhajätteen sekä kesämökin käymäläjätteen kompostointiin. Luonnonkiven värinen Maisemakompostori sulautuu osaksi ympäristöönsä ja sopii näin pieneenkin pihaan.

Tuotenumero: punagraniitti 70573100, harmaagraniitti 70573200



Biolan Suotis

Biolan Suotis on biologis-kemiallinen suodatin kuivakäymälän suotonesteille. Laite puhdistaa suotonesteen, jotta sen voi johtaa suoraan luontoon. Suodatin toimii painovoimaisesti eikä tarvitse sähköä toimiaksseen. Laitteen kapasiteetti on 60 litraa.

Tuotenumero: 70572100
LVI-numero: 3623612



Tuorein tuotetieto: www.biolan.fi

Takuuasiat

Biolan Kuivikekäymälällä on vuoden takuu.

1. Takuu alkaa ostopäivästä ja koskee mahdollisia materiaali- ja valmistusvikoja. Takuu ei kata mahdollisia välillisiä vahinkoja.
2. Biolan Oy pidättää oikeuden päättää viallisen osan korjauksesta tai vaihtamisesta.
3. Vahingot, jotka aiheutuvat laitteen huolimattomasta tai väkivaltaisesta käsittelystä, käyttöohjeiden noudattamatta jättämisestä tai normaalista kulumisesta eivät kuulu tämän takuun piiriin.

Takuuasioissa pyydämme teitä kääntymään suoraan Biolan Oy:n puoleen.

BIOLAN®

Biolan Oy
PL 2, 27501 KAUTTUA
Puh. 02 5491 600
Fax 02 5491 660
www.biolan.fi

REKISTERÖINTIKORTTI

Kuluttajapalaute on meille tärkeää. Tämän rekisteröintikortin palauttaneiden kesken arvotaan vuosittain maaliskuussa Biolan tuotepaketti (arvo noin 100 €). **Rekisteröintikortin voit täyttää myös nettisivuillamme, www.biolan.fi/tuoterekisterointi.** Rekisteröintikortin tiedot säilytetään Biolan Oy:llä mahdollisten takuusioiden varalta.

KÄYMÄLÄ ON:

- Biolan Icelett
 Biolan Naturum
 Biolan Kompostikäymälä
 Biolan Kuivikekäymälä
 Biolan Erotteleva Kuivikekäymälä
 Biolan Populett 200
 Biolan Populett 300

Yhteyshenkilön nimi: _____

Katuosoite: _____

Postinumero: _____

Postitoimipaikka: _____

- Yhteystietoni saa antaa tutkimustarkoituksiin
 Yhteystietoni saa luovuttaa ostopäätöstä harkitseville

Valmistenumero: _____

Valmistuspäivä: _____

Kokoonpanija: _____

Ostopäivä ja paikka: _____

Käyttöönottopäivä: _____

Puhelinnumero: _____

Sähköpostiosoite: _____

Käymälän sijaintiosoite: _____

- Yhteystietojani ei saa käyttää suoramarkkinointiin
 Yhteystietojani ei saa luovuttaa ulkopuolisille

KÄYMÄLÄN ASENNUSPAIKKANA ON

- vakituinen asunto
 ympärivuotinen loma-asunto
 kesäkäytössä oleva loma-asunto
 muu, mikä? _____

RAKENNUKSEN SIJAINTI:

- taajama
 kunnallistekniikan piirissä
 muu, mikä? _____

KÄYMÄLÄ ON SIJOITETTU

- ulkokäymäläksi
 sisätilojen yhteyteen omalla sisäänkäynnillä
 sisätiloihin
 muualle, minne? _____

KÄYMÄLÄTILA ON

- lämmittämätön
 lämmitetty, huonelämpötila noin _____ astetta
 muu, mikä? _____

KÄYMÄLÄN ILMANVAIHTO:

- painovoimainen
 tehostettu sähkökäyttöisellä tuulettimella
 tehostettu Tuulituulettimella
 liitetty koneelliseen ilmanvaihtojärjestelmään
 muu, mikä? _____

KÄYMÄLÄN KÄYTTÄJÄMÄÄRÄ

- on yleensä noin _____ henkeä

KÄYMÄLÄN NESTEET

- kerätään kanisteriin tai säiliöön, koko _____ litraa.
 Säiliön neste hyödynnetään tontilla
 Säiliön neste kuljetetaan jätevedenpuhdistamolle.
 johdetaan yleiseen viemäriverkkoon
 johdetaan jätevedenpuhdistukseen muiden jätevesien kanssa
 muuta, mitä? _____

KÄYMÄLÄ TYHJENNETÄÄN

- talous- tai puutarhajätekompostoriin
 erilliseen käymäläkompostoriin
 jälkikompostikasaan
 suoraan koristekasveille
 muu, mikä? _____

Viesti Biolan Oy:lle.

Taita ja teippaa yhteen

BIOLAN[®]
maksaa postimaksun

Biolan Oy
Tunnus 5015625
27003 VASTAUSLÄHETYS

Taita ja teippaa yhteen

BIOLAN®

TORRTOALETT

Installations-, bruks- och underhållsanvisningar

Biolan Torrtoalett är en toalettanordning för 1–6 personer som placeras på golvet.

Den behöver varken vatten eller el för att fungera; det är endast strömmaterial som behövs.

Innehåll

Delförteckning	SV-2
1. Planering och installation	SV-3
1.1 Placering av Torrtoalett i toalettutrymmet	SV-3
1.2 Installation av ventilationsröret	SV-3
1.3 Avledning av sippervatten	SV-3
2. Användning och underhåll av Torrtoalett	SV-4
2.1 Innan toaletten tas i bruk	SV-4
2.2 Användning av strömmaterial	SV-4
2.3 Året runt-användning av toaletten	SV-4
2.4 Tömning av toaletten	SV-4
2.5 Tömning av vätskebehållaren	SV-4
2.6 Rengöring av toaletten	SV-4
3. Eventuella problemsituationer	SV-5
3.1 Lukt och fukt	SV-5
3.2 Insekter	SV-5
4. Kompostering av toalettavfall	SV-5
5. Kasseringen av produkten	SV-5
Biolan-tillbehör	SV-6
Garantiärenden	SV-6



Mått

dimensioner (höjd x bredd x djup)	85 x 60 x 78 cm
vikt	ca 15 kg
sitshöjd	53 cm
avfalltankens volym	ca 140 liter
blandningsmaterialbehållarens volym	33 liter
avluftsrorets diameter	75 mm
dräneringsrorets diameter	32 mm
dräneringsrorets längd	885 mm
material	genomfärgad polyetenplast
annat	värmesits

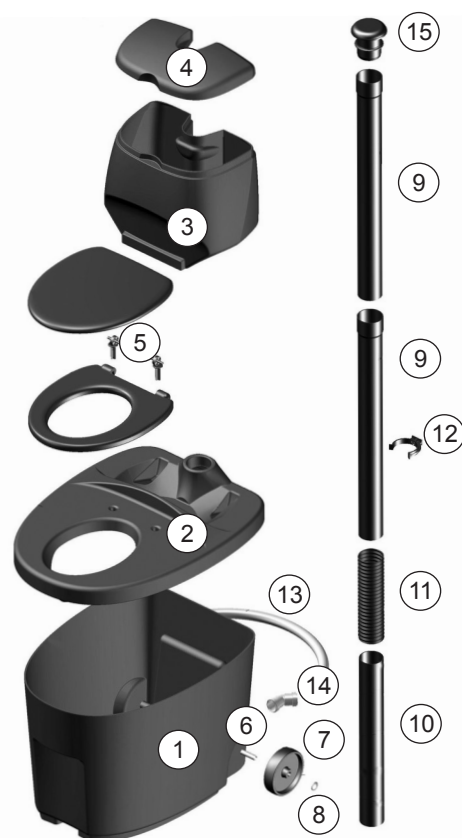
SV

Delförteckning

Del	Benämning	Delnr	Material
1	Toalettbehållare	17704010	PE
2	Lock	17704150	PE
3	Strömmaterialbehållare	17704160	PE
4	Lock för strömmaterialbehållaren	17704170	PE
5	Värmesits, gångjärn, 2 st. *	70578500	EPP
6	Axel	21704190	Stål
7	Hjul	18704060	PE
8	Låsring	20070003	RST
9	Ventilationsrör på 750 mm	28704030	PE
10	Ventilationsrör på 600 mm	28704040	PE
11	Flexibelt ventilationsrör	19704020	PE
12	Rörfäste	18704050	PE
13	Dräneringsslang	28704080	PE
14	Muffvinkel	28707090	PE
15	Hatt för ventilationsrör	18710250	PE

Förutom delarna på bilden, innehåller Torrtoaletten följande delar:

	Bruksanvisning på finska/svenska	27704130	Papper
	Doseringsskopa	18704100	PE
	Bruksanvisning på 10 språk (endast för exportprodukter)	27704135	Papper
	Barkströ för Komposten och Torrklosetten, 40 l	70562100	Förpackning: PE



Försäljning av reservdelar: återförsäljare och Biolan Nätaffär
på www.biolan.fi

1. Planering och installation

Se vid installation och placering av Biolan Torrtoalett till att det finns tillräckligt med plats för att använda och underhålla apparaten och att det är möjligt att leda ventilationsröret rakt genom taket upp över taknocken. Samla sippervattnet i en sluten behållare för nyttobruk, avdunsta det med hjälp av ett avdunstningsfat eller behandla det i Biolan Suotis (se Tillbehör på s. SV-6). Planera även anordningens placering med tanke på behandlingen av fast toalettavfall så att det går smidigt att utföra serviceåtgärderna.

Tekniska data

längd 78 cm, bredd 59,4 cmsitshöjd 53 cm, höjd 85 cm
vikt ca 15 kg
volym ca 140 l
ventilationsrörets yttre diameter 75 mm
dräneringsrörets yttre diameter 32 mm

1.1 Placering av Torrtoalett i toalettutrymmet

Installera den Torrtoaletten vågrätt på golvet. Då du väljer plats för anordningen ska du ta hänsyn till de krav som ventilationen och avlägsnandet av vätska ställer samt hur man ordnar utrymmet för underhåll. (se Måttskiss på s. SV-2 och Installationsexempel s. SV-5).

1.2 Installation av ventilationsröret

Led ventilationsröret från toalettanordningen rakt upp över taknocken. Krökar på ventilationsröret försämrar självdragsventilationens funktion och förorsakar på det sättet luktolägenheter. Montera ventilationsröret enligt detaljritningen på sida SV-4 och täta genomföringen med en tätning som är lämplig för takmaterialet. Förläng vid behov ventilationsröret med ett avloppsrör på $\varnothing 75$ eller med rördelar som säljs som reservdelar för toaletten.

Under svåra installationsförhållanden, eller om du installerar toaletten inomhus, rekommenderas det att ventilationens funktion säkerställs med en separat Biolan Avluftsfläkt eller en Biolan Vindventilator. Du kan skaffa Avluftsfläkten som extra utrustning och du kan vid behov även installera den i efterhand. (Tillbehör på s. SV-6).



Det är enklast att installera det flexibla ventilationsröret (del 11) i ett varmt utrymme och använda en skruvmejsel som hjälpmedel för tånjningen. Vid behov kan ytorna göras sliriga t.ex. med diskmedel.

1.3 Avledning av sippervatten

För sippervattnet från toalettanordningen till vätskebehållaren, till avdunstningsfatet eller till Suotis. Se vid installationen till att lutningen är tillräcklig så att vätskan rinner fritt nedåt hela vägen. Beroende på installationsstället ska du göra genomföringen som avlopp eller som rörgenomföring antingen genom väggen eller genom golvet.

Diametern på vätskeslangen från toaletten är 32 mm. För bortledning av vätskan kan du använda avloppsrörsdelar på $\varnothing 32$ mm eller en slang. Det rekommenderas att du använder en föreningsmuff vid rör- eller slanganslutningen. Beakta vid ledning av sippervattensröret och placering av kanistern eller behandlingsenheten eventuell användning vintertid.

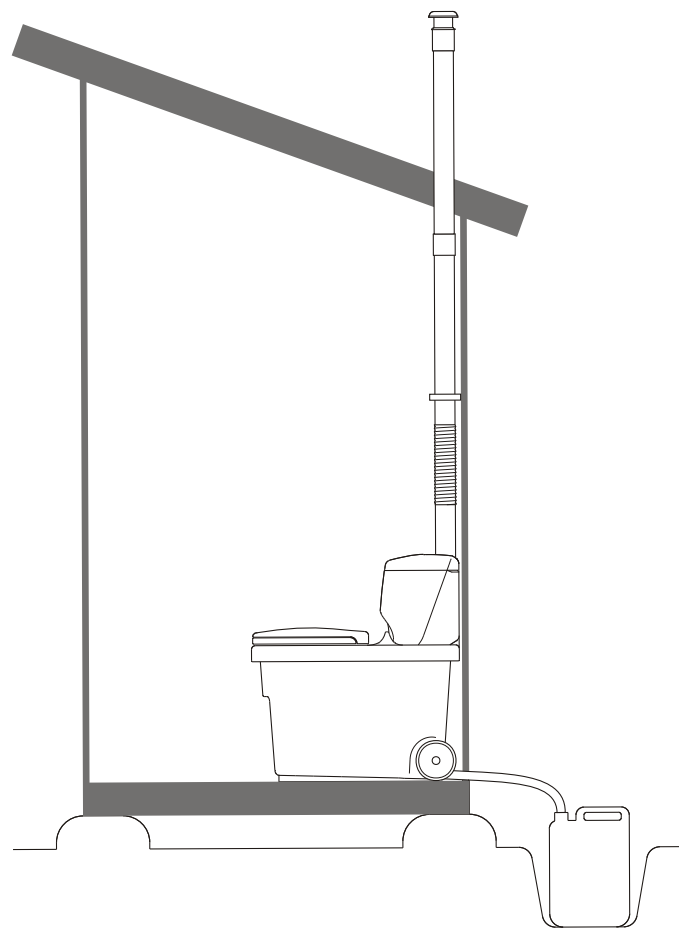
Om vätskan leds till ett avdunstningsfat, gör en regnskärm över fatet. Använd Biolan Grundtorv i fatet för neutralisering av lukt. (Tillbehör på s. SV-6).



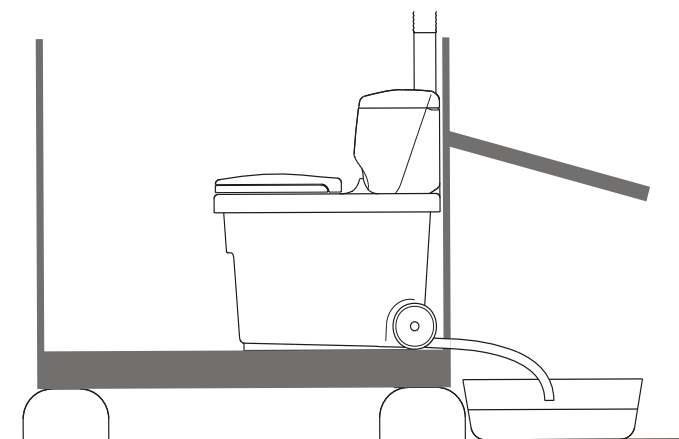
Krökar på ventilationsröret försämrar självdragsventilationens funktion och orsakar därigenom lukt- och fuktskador.

Led inte näringsrika vätskor direkt ut i marken eftersom de förorsakar punktbelastning med näringsämnen.

Exempel på installation med en vätskeuppsamlingsbehållare bilden är vägledande



Exempel på installation med ett avdunstningsfat bilden är vägledande



Vad är sippervatten?

Den överflödiga vätskan som inte har absorberats av toalettavfallet och som separeras på toalettbottnen, kallas sippervatten. Vätskan är näringsrik, men den innehåller mikrober. Därför rekommenderas det att den lagras i ungefär ett år innan den används som gödsel. Sippervattnet är också ett bra aktiveringsmedel för en trädgårdskompost.

2. Användning och underhåll av Torrtoalett

Använd och underhåll Torrtoaletten enligt anvisningarna. På det sättet är det behagligt att använda och underhålla toaletten.

Torrtoaletten är avsedd för komposterbart toalettavfall, dvs. även för toalettppapper. Sätt inte något sådant i toaletten som förhindrar efterhanteringen av toalettavfallet, såsom:

skräp, bindor
kemikalier, kalk
tvättmedel, tvättvatten
tändstickor, aska, cigarettfimpar

2.1 Innan toaletten tas i bruk

Lägg ett lager på ca fem centimeter med Biolan Barkströ för Komposten och Torrklosetten på toalettbehållarens botten. Fyll den löstagbara strömmaterialbehållaren (del 3) med strömmaterial.

2.2 Användning av strömmaterial

Tillsätt 2–5 dl av strömmaterial på avfallet efter varje användningsgång (bild 1). Det är ytterst viktigt för toalettens funktion att man använder lämpligt strömmaterial. Som strömmaterial rekommenderas Biolan Barkströ för Komposten och Torrklosetten. Barkströ för Komposten och Torrklosetten binder lukten effektivt och håller massan luftig.

2.3 Året runt-användning av toaletten

Du kan använda toaletten året runt om den är installerad i en varm byggnad. Då ska du beakta värmeisoleringen av ventilationen och bortledningen av vätska vid installationen i kalla utrymmen. Se även till att vätskerörets lutning är tillräcklig så att vätskan inte fryser i röret.

En toalett som är installerad i ett kallt utrymme kan frysa till under vintern. Toalettanordningen har tillverkats av material som tål köldgrader, vilket gör att tillfrysningen inte skadar den. En toalett som är placerad i ett kallt utrymme kan användas någon enstaka gång under vintern. Töm vätskebehållaren innan vätskan hinner frysa.

Om du samlar vätskan i en kanister, töm den på hösten så att det inte uppstår skador av att vätskan fryser. Om strömaterialet i behållaren är fuktigt, kan det frysa under vintern. Du ska förvara strömmaterial för vinterbruk i ett varmt utrymme.

2.4 Tömning av toaletten

(Bilder 2 och 3)

1. Lösgör ventilationsröret (del 10) från locket och lyft strömmaterialbehållaren (del 3) till sidan.
2. Vänd muffvinkeln (del 14) uppåt och koppla ur dräneringsslangen (del 13).
3. Dra eller bär behållaren till tömningsplatsen. Behållarens stomme har handtag både framtill och baktill.

2.5 Tömning av vätskebehållaren

Töm sippervattenkanistern vid behov, dock minst en gång om året. Utnyttja det näringshaltiga sippervattnet som kvävekälla för komposten. Det förbättrar aktiviteten hos den näringsfattiga och kolhaltiga trädgårdskomposten.

Du kan använda sippervattnet även för gödsling av prydnadsväxter på gården och i trädgården. Ett tryggt utspädningsförhållande är 1:5. Du kan också använda sippervatten utan att späda ut det, men då bör du vattna området omsorgsfullt efter spridningen för att förebygga torrfläcksjukan.

Gödsling på hösten rekommenderas inte för att inte störa perennernas förberedelser för vintern. Rekommenderad förvaringstid före användning som gödsel är ett år. De fekala bakterier som vätskan innehåller dör under förvaringen.

2.6 Rengöring av toaletten

Torrtoalettens plastdelar och sittring kan tvättas med alla de vanligaste rengöringsmedlen i hemmet. Dräneringsslangen (del 13) kontrolleras en gång om året och den rengörs vid behov. Toalettan behöver inte tvättas i samband med tömningen.



1. Tillsats av strömmaterial.



2. Urkoppling av dräneringsslangen.



3. Tömning av behållaren.

3. Eventuella problemsituationer

3.1 Lukt och fukt

Det förekommer inga luktproblem i en Torrtoalett som har installerats rätt och som används rätt. Om det förekommer luktproblem, kontrollera följande saker:

- ventilationsröret från locket går rakt upp till taket ovanför taknocken. Om ventilationsröret inte är rakt eller inte når ovanför taknocken, reparera installationen eller effektivisera ventilationen med en separat Biolan Avluftsfläkt eller Biolan Vindventilator (Tillbehör på sida SV-6).
- att dräneringen från toaletten inte är stockad och att vätskan kan rinna fritt hela vägen nedåt.
- som blandningsmaterial har man använt Biolan Barkströ för Komposten och Torrklosetten (Tillbehör på sida SV-6). Om man använder t.ex. blandning av torv och sågspån eller annat finfördelat strömaterial, finns det risk att kompostmassan komprimeras för mycket.

3.2 Insekter

De "flugor" som oftast trivs i komposttoaletten är små dyngmyggor, sorgmyggor, vattenflugor eller fruktflugor. Ett flugnät hindrar inte att dessa "småflugor" kommer in i komposten. Om det kommer flugor i komposten:

- kontrollera att Biolan Barkströ för Komposten och Torrklosetten (Tillbehör på sida SV-6) har använts som strömaterial. Somliga strömaterial, såsom t.ex. färskt lövträdsflis, lockar flugor till komposten. Däremot fördriver tallbark, som Barkströ för Komposten och Torrklosetten innehåller, flugor.
- tillsätt rejält med strömaterial på kompostens yta.
- för att bli av med flygande insekter i toalettutrymmet, bespruta dem med ett bekämpningsmedel som har pyretrin som aktiv ingrediens. Fråga din trädgårdsaffär om råd för lämpligt preparat. Upprepa besprutningen med ett par dagars mellanrum för att förstöra de nya fluggenerationer som utvecklas från ägg och larver. Fortsätt bekämpningen tills det inte längre syns några flygande insekter.
- kontrollera att ventilationsröret från toalettanordningen går rakt upp till taket ovanför taknocken. Om ventilationsröret inte är rakt eller inte når ovanför taknocken, reparera installationen eller effektivisera ventilationen med en separat Biolan Avluftsfläkt eller Biolan Vindventilator (Tillbehör på sida SV-6).
- töm och tvätta toaletten vid behov.

4. Kompostering av toalettavfall

Komposteringsgraden på toalettavfallet som töms från en torrtoalett beror hur länge avfallet har hunnit komposteras i anordningen. I allmänhet krävs det att massan komposteras före nyttbruk.

Du kan kompostera toalettavfall som sådant tillsammans med trädgårdsavfall och hushållsbioavfall. Vid komposteringen bör man ta hänsyn till de lokala avfallshanteringsbestämmelserna samt tillräckliga skyddsavstånd till grannar, brunnar och vattendrag.

Ordna komposteringen så att det inte rinner vätska i marken från komposten. Biolan Trädgårdskompostor eller Biolan Miljökompostor Sten lämpar sig bra som kompostor (Tillbehör på sida SV-6). Av hygieniska skäl ska toalettavfall komposteras minst ett år innan det används på ätbara växter. Om komposten används på prydnadsväxter, räcker kompostering i ett halvår. Det är förbjudet att gräva ner avfall i marken.

I en kompost bryter mikroorganismerna ner organiskt avfall under aerobiska förhållanden. Slutresultatet efter kompostering i 1–3 år är kompostmylla. För att komposteringen ska vara effektiv, sörj för levnadsvillkoren för de mikroorganismer som bryter ner avfallet. De grundläggande förutsättningarna för kompostering är tillgång till syre och näringsämnen samt lämplig fuktighet.

Mikroorganismerna i komposten lever i fuktig omgivning. Därför bör komposten vara tillräckligt fuktig men inte blöt. Använd grovt strömaterial eller kvistflis i lager bland avfallet för att säkerställa att komposten är lucker. För tät eller våt kompost är syrelös och börjar ruttna och lukta.

Täck kompostens yta omsorgsfullt med strö, trädgårdsavfall eller torv efter varje gång som du tillsätter toalettavfall eller vätska. Vänd komposten minst en gång under sommaren för att göra att kompostens alla ingredienser komposteras ordentligt. Toalettavfall som har komposterats omsorgsfullt utgör ett utmärkt jordförbättringsmaterial för perenner, buskar, träd och grönsaksland.



Man kan få information om bestämmelser som gäller komposteringen hos den lokala avfallshanteringsrådgivaren. Gå till www.biolan.fi för mera information om kompostering och utnyttjande av urin.

5. Kasseringen av produkten

Tillverkningsmaterialen framgår av delförteckningen (sida SV-4). Kassera alla delar vederbörligt. Följ alltid de regionala och uppsamlingspunktspecifika anvisningarna.



PE = polyeten
till insamling av energjavfall eller återvinning av plast



PP = polypropen
till insamling av energjavfall eller återvinning av plast

RST = rostfritt stål
till återvinning av metall

Papper
till pappersinsamling

SV

Biolan-tillbehör

Biolan Barkströ för Komposten och Torrklosetten

Biolan Barkströ för Komposten och Torrklosetten är ett blandningsmaterial för kompostering och torrtoaletter tillverkat av ren, torkad och krossad barrträdsbark och torv. Regelbunden användning av det i komposten håller kompostmassan luftig och säkrar effektiv och luktfri kompostering.

Förpackningsstorlek: säck på 40 liter, bal på 85 liter
Produktnummer: 40 | 70562100, 85 | 70562500

VVS-nummer: 40 liter 3663112, 85 liter 3663122



Biolan Grundtorv

Biolan Grundtorv är ren, ljus vitmossa som inte har gödslats eller kalkats. Det är naturligt surt. Biolan Grundtorv lämpar sig för förvaring av rotsaker, för jordförbättring samt för avdunstningsfat i en torrtoalett.

Förpackningsstorlek: säck på 70 liter
Produktnummer: 55544200



Biolan Pehvakka

Biolan Pehvakka är en gångjärnsförsedd värmesits, som är hygienisk och hållbar. Det förskummade elastiska materialet bryts inte under användningen och absorberar inte heller fukt. Såväl locket som sittringen kan lyftas upp, vilket gör det enkelt att rengöra sitsen grundligt. Den kan tvättas med alla de vanligaste rengöringsmedlen i hemmet. Sitsen lämpar sig för toaletter på vilka avståndet mellan gångjärnstapparna är 16 eller 18 cm.

Produktnummer: 70578500
VVS-nummer: 3663115



Biolan Vindventilator

Biolan Vindventilator är en fläkt som fungerar med vindkraft, effektiviserar ventilationen i lagerutrymmen, torrtoaletter, badrum, reningsverk för avloppsvatten och andra utrymmen som behöver ventilation. Vindventilatorn är tillverkad av aluminium och tack vare de lättroliga lagren fungerar fläkten även vid svag vind och effektiviserar i hög grad ventilationen.

Produktnummer: 70572500
VVS-nummer: 3663109



Biolan Avluftsfläkt

Den elektriska avluftsfläkten är avsedd för att effektivisera ventilationen i torrtoaletter. Avluftsfläktens kopplingsstycken passar direkt för ett rör vars diameter är 75 mm. Fläktens elförbrukning är bara cirka 10 W. Den fungerar med en spänning på 12 V och dess rotationshastighet kan regleras med hjälp av en transformator som ingår i förpackningen.

Produktnummer: svart 70575410, vit 705420
VVS-nummer: svart 3663110, vit 3663125



Biolan Trädgårdskompostor

Biolan Trädgårdskompostor är avsedd för kompostering av toalett-, trädgårds- och köksavfall i småhus och fritidsbostäder. Det stora med gångjärns försedda locket gör det lättare att fylla kompostorn. Den tät konstruktionen och den reglerbara ventilationen hindrar kompostmassan från att torka, vilket minskar behovet att underhålla komposten.

Produktnummer grön 70572000, brun 70576700



Biolan Miljökompostor Sten

Miljökompostor Biolan Sten är avsedd för kompostering av trädgårds- och köksavfall i småhus och fritidsbostäder. Tack vare sin rejäla storlek passar den bra för kompostering av trädgårdsavfall och toalettavfall på sommarstugan. Miljökompostorn i naturfärg sammansmälter till en del i sin omgivning och passar sålunda även in på en liten gård.

Produktnummer: rödgranit 70573100, grågranit 70573200



Biolan Suotis

Biolan Suotis är ett biologisk-kemiskt filter för sippervatten från torrtoaletten. Anordningen behandlar sippervatten så att det tryggt kan ledas ut i naturen. Filtret fungerar med fall och det behöver ingen elförsörjning. Anordningens kapacitet är ca 60 liter sippervatten.

Produktnummer: 70572100
VVS-nummer: 3623612



För den senaste produktinformationen, gå in på www.biolan.fi

Garantiärenden

Biolan Icelett har ett års garanti.

1. Garantin träder i kraft på inköpsdagen och den gäller för eventuella material- och tillverkningsfel. Garantin täcker inte eventuella indirekta skador.
2. Biolan Oy förbehåller sig rätten att bestämma om den defekta delen repareras eller byts ut.
3. Skador som är förorsakade av slarvig eller hårdhänt hantering av anordningen, att bruksanvisningarna inte har följts eller normalt slitage ingår inte i garantin.

Beträffande garantiärenden vänd er direkt till Biolan Oy.

BIOLAN®

Biolan Oy
PB 2, 27501 KAUTTUA
Tfn +358 2 5491 600
Fax 02 5491 660
www.biolan.fi



Biolan Oy fyller i
Inkommet, datum:

REGISTRERINGSKORT

Vi uppskattar respons från konsumenterna. Bland dem som returnerar detta registreringskort lottar vi årligen i mars ut ett Biolan-produktpaket (värde ca 100 €). **Du kan fylla i registreringskortet även på vår webbplats, www.biolan.fi/tuoterekisterointi.** Uppgifterna på registreringskortet förvaras på Biolan Oy för eventuella garantiärenden.

TOALETTMODELLEN ÄR:

- Biolan Icelett
 Biolan Naturum
 Biolan Komposttoalett
 Biolan Torrtoalett
 Biolan Separerande Torrtoalett
 Biolan Populett 200
 Biolan Populett 300

Kontaktpersonens namn: _____

Gatuadress: _____

Postnummer: _____

Postanstalt: _____

- Mina kontaktuppgifter får överlåtas för forskningsändamål
 Mina kontaktuppgifter får överlämnas till personer som överväger köpbeslut

Tillverkningsnummer: _____

Tillverkningsdatum: _____

Monterad av: _____

Inköpsdatum och plats: _____

Ibruktagningsdatum: _____

Telefonnummer: _____

E-postadress: _____

Adress där toaletten är belägen: _____

Mina kontaktuppgifter får inte användas för direktmarknadsföring

Mina kontaktuppgifter får inte överlåtas till utomstående

TOALETTEN ÄR INSTALLERAD I

- fast boende
 året-runt semesterboende
 semesterboende för sommarbruk
 på annat sätt, vilket? _____

BYGGNADENS LÄGE:

- tätort
 inom kommunaltekniskt nätverk
 på annat sätt, vilket? _____

TOALETTEN ÄR BELÄGEN

- utedass
 inne i bostaden med egen ingång
 inomhus
 annan plats, vart? _____

TOALETTUTRYMMET ÄR

- utan uppvärmning
 med uppvärmning, rumtemperatur ca _____ grader
 på annat sätt, vilket? _____

Meddelande till Biolan Oy.

TOALETTENS VENTILATION:

- naturligt
 effektiverad med eldriven fläkt
 effektiverad med Vindventilator
 ansluten till maskinellt ventilationssystem
 på annat sätt, vilket? _____

ANTALET PERSONER SOM ANVÄNDER TOALETTEN

är i allmänhet ca ___ personer

VÄTSKOR FRÅN TOALETTEN

- samlas upp i en kanister eller behållare, volym ___ liter
 Vätskan i behållaren utnyttjas på tomten
 Vätskan i behållaren förs till reningsverk för avloppsvatten
 leds till allmänt avloppsnätverk
 leds till rening tillsammans med övrigt avloppsvatten
 annat, vad? _____

TOALETTEN TÖMS

- i en kompostor för hushålls- eller trädgårdsavfall
 i en separat toalett-kompostor
 i en efterkomposthög
 direkt för prydnadsväxter
 på annat sätt, vilket? _____

Klipp här

Vik och tejpa ihop

BIOLAN[®]
betalar portot

Biolan Oy
Kod 5015625
27003 SVARSFÖRSÄNDELSE

Vik och tejpa ihop

