

2 KW ELEKTRISK VATTENVÄRMARE  
**bruksanvisning**



---

# I. INTRODUKTION

---

Tack för att du valt det här tillbehöret till ditt bad från Skärgårdstunnan.

Innan du påbörjar installationen vill vi vara tydliga med att det är viktigt att du läser bruksanvisningen så att du är säker på att du installerar och använder produkten på rätt sätt tillsammans med din badtunna. Tänk också på att spara bruksanvisningen på ett säkert ställe för senare behov.

När åren går, kom ihåg: vi är bara ett telefonsamtal eller ett e-postmeddelande bort, alltid redo att hjälpa dig. Du hittar våra kontaktuppgifter längst bak i den här bruksanvisningen.

Varmaste hälsningar Skärgårdstunnan

---

## 2. SÄKERHET

---

Innan installation påbörjas och alltid när du använder denna produkt är det viktigt att uppmärksamma säkerhetsföreskrifterna i det här kapitlet.

### 2.1 Personlig säkerhet

För din och andras säkerhet beakta följande.

- Lämna aldrig elektriska installationer på ett sådant sätt att barn eller djur kan ta skada.
- Elinstallationer ska alltid besiktigas av fackman. Beakta särskilt de krav som en badmiljö innebär.
- Försäkra dig om att el-uttaget som du ansluter vattenvärmarens strömkabel till är kopplat till en jordfelsbrytare.

### 2.2 Flödesvakt

Värmaren är utrustad med en flödesvakt som stänger av värmaren om vattenflödet underskrider (5 m<sup>3</sup>/tim).

### 2.3 Överhettningsskydd

Värmaren är utrustad med ett överhettningsskydd som stänger av värmaren om vattentemperaturen överskrider 60°C. Om värmaren överhettats måste den återställas manuellt. Kontakta din elektriker för åtgärd.

## 3. INSTALLATION

Det här kapitlet beskriver hur en korrekt installation av Skärgårdstunnans elektriska vattenvärmare ska utföras. Bruksanvisningen beskriver i första hand hur vattenvärmaren ska installeras och användas ihop med bad och tillbehör från Skärgårdstunnan.

### 3.1 Vattenvärmarens delar

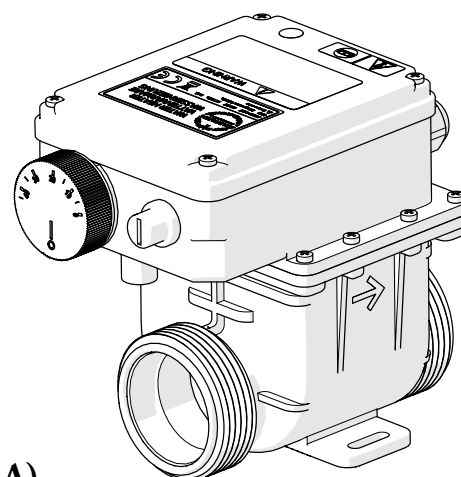
Skärgårdstunnans vattenvärmare levereras med nedanstående antal komponenter, vänligen kontrollera att samtliga är med i försändelsen:

- A) 1 st - 2 kW elektrisk vattenvärmare
- B) 2 st - Unionkoppling i PVC
- C) 2 st - Reducering i PVC
- D) 1 st - PVC-Lim, 50 ml flaska

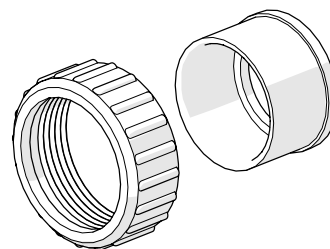
### 3.2 Verktyg

Vid installation behövs följande verktyg:

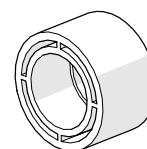
- Skruvmejsel
- Brytbladskniv



A)



B)



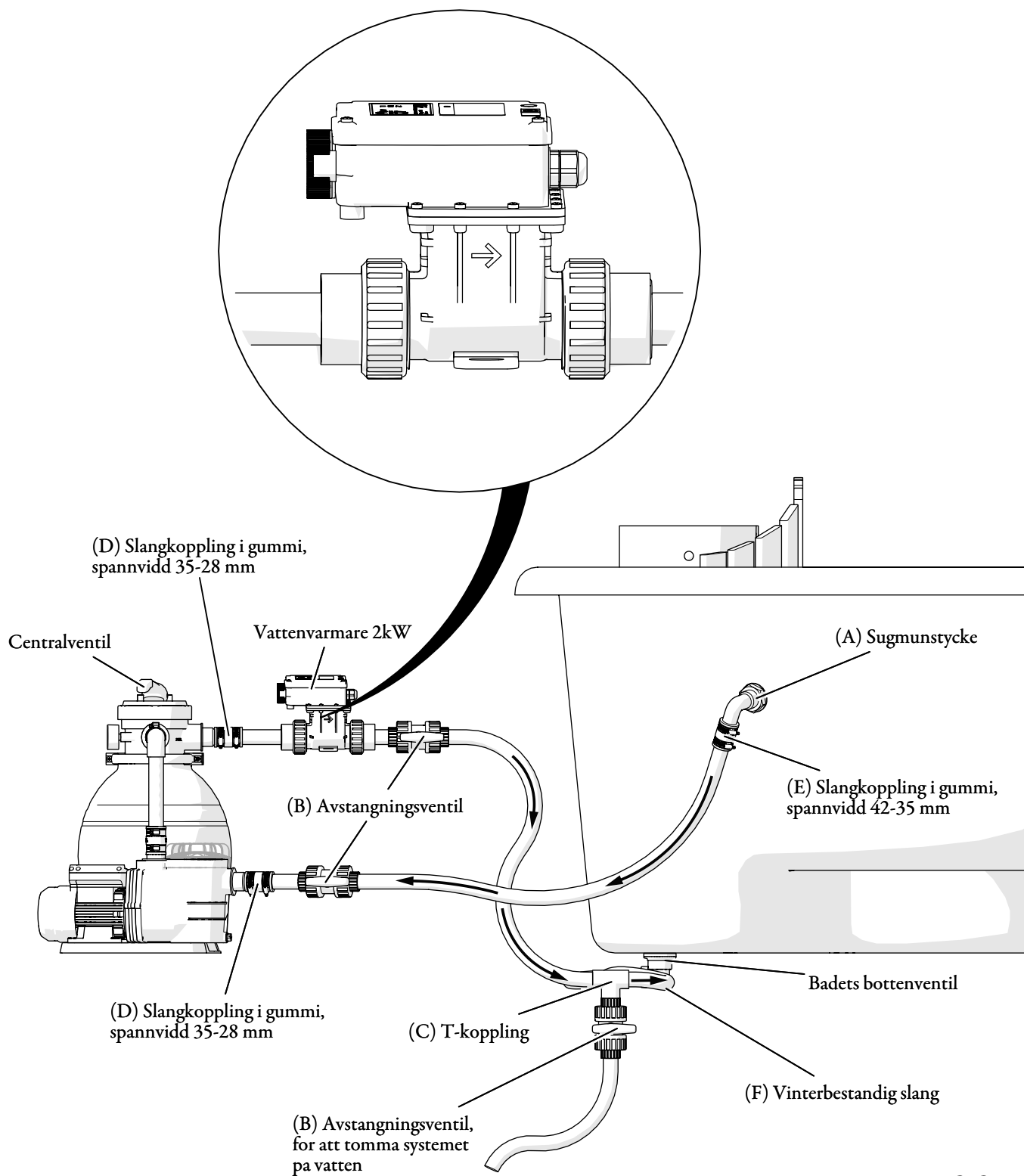
C)



D)

### 3.3 Översikt

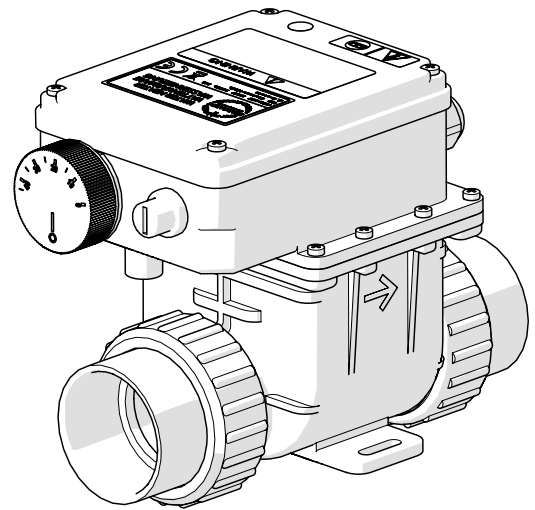
Kopplingschemat på denna sida illustrerar vattenvärmarens i Skärgårdstunnans reningssystem (Figur 3.3). Pilarna längs slangen illustrerar vattnets flödesriktning.



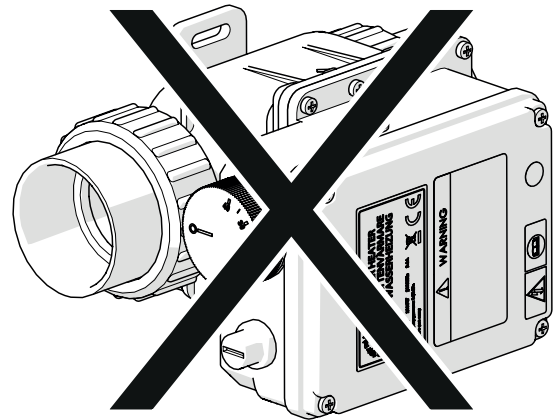
3.3

### 3.4 Placera vattenvärmare

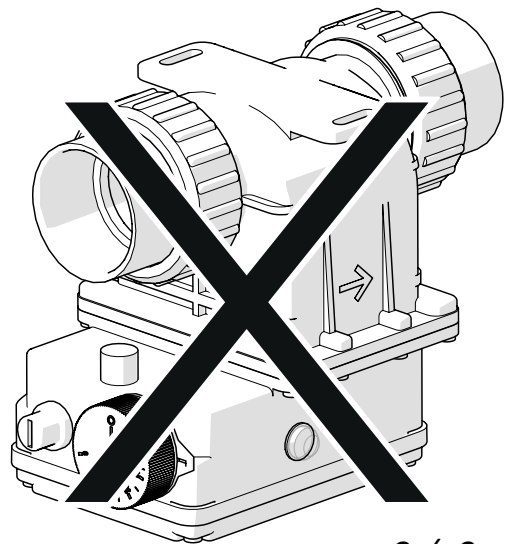
Vattenvärmare ska placeras skyddad för nederbörd i ett frostfritt isolerat utrymme. Montering ska ske längs med slangen som löper från reningsverkets centralventil till badets bottenventil. Avstängningsventilen längs denna slang ska placeras direkt efter värmaren (Figur 3.3, sida 6). Det är viktigt att värmaren placeras efter reningsverket, på så vis säkerhetsställs att skräp ej fastnar i värmarens värmelement. Värmaren ska placeras så att vatten, när badet är vattenfyllt, rinner in i och fyller värmaren även när reningsverkets pump är avstängd. Tänk på att montera vattenvärmaren på ett sådant sätt att termostaten blir lättillgänglig. Värmaren ska monteras horisontellt med etiketten uppåt (Figur 3.4). Sker monteringen på annat sätt riskerar värmaren att ta skada.



3.4



3.4-2



3.4-3

### 3.5 Anslut slangar

Innan du påbörjar arbetet försäkra dig om att berörda delar av reningssystemet är helt tomt på vatten. Kapa därefter reningssystemets slang på avsedd plats för vattenvärmare.

Vänd värmaren i flödesriktningen. Flödesriktningen illustreras av en pil på sidan av värmaren (Figur 3.5 A). Ifall värmaren monteras i fel riktning kommer den, tack vare den inbyggda flödesvakten, ej att fungera.


#### Limma fast slangreducering (Figur 3.5 B)

Limma en reducering (C) på vardera slangände, applicera det medföljande PVC-limmet runt hela slangen. Tryck in slangen i reduceringen (C) tills dess att slangen stoppar mot reduceringens inre klack och vrid ett helt varv så limmet fördelas jämt.

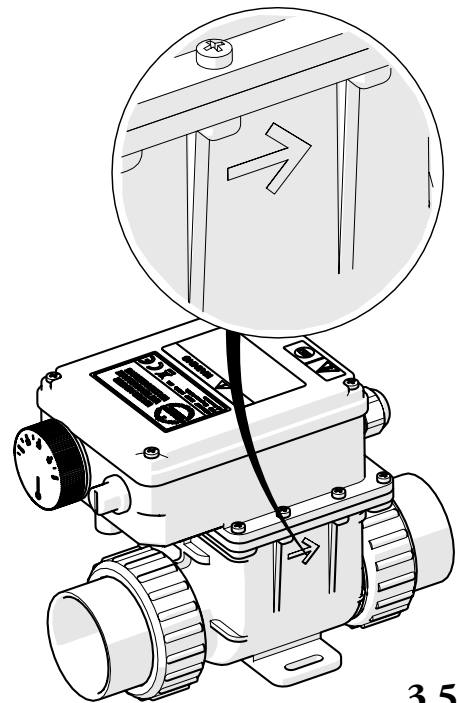
#### Limma fast unionkoppling (Figur 3.5 C)

Applicera lim runt hela yttersidan av reduceringen som sitter på slangändan. Tryck in reduceringen i unionkoppling (B). Lossa på unionkopplingen och vrid kopplingen ett helt varv så att limmet fördelas jämt. Upprepa metoden för vattenvärmarens andra unionkoppling.

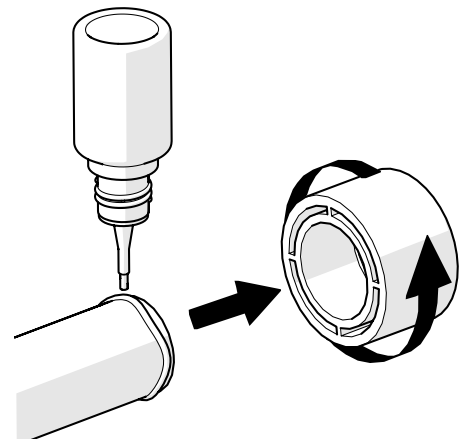
När båda slangarna är korrekt anslutna, avsluta med att torka bort överflödigt lim. När limmet reagerar med plasten och torkar blir det vitt.



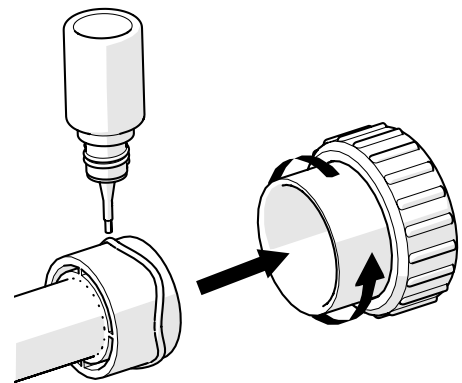
*PVC-limmet löser upp plasten i slang och koppling och bildar en homogen koppling när den härdar. Härdningstiden är 24 timmar.*



3.5 A



3.5 B



3.5 C



### 3.6 Skruva fast värmare

När värmaren är ansluten till slangarna, fäst värmaren ordentligt i en fast installation med en skruv i vardera fästögla (Figur 3.6). En otillräcklig fästsättning riskerar med tiden orsaka materialförsvagning och vattenläckage.

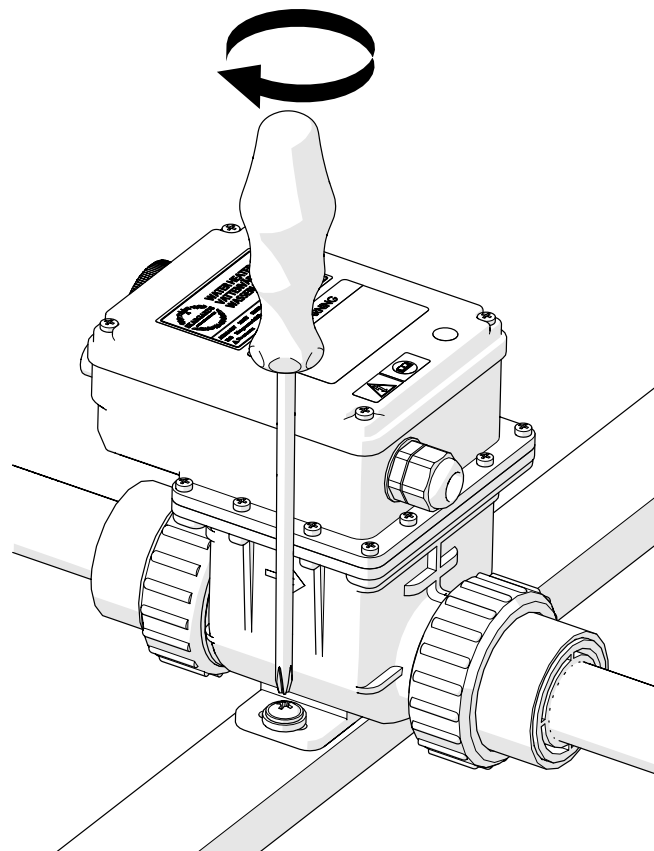
### 3.8 Torktid

När alla anslutningar är limmade, låt systemet torka i 24 timmar innan systemet vattenfylls. Temperaturen får ej understiga +5 C° under torktiden.

### 3.9 Kontrollera systemet

När limmet härdat, fyll badet med vatten och kontrollera att vattenvärmaren fylls med vatten. Starta därefter reningsverkets pump. Kontrollera tätheten på samtliga anslutningar. Åtgärda om nödvändigt. När du har konstaterat att systemet är helt tätt, anslut vattenvärmarens strömkabel till ett uttag med jordfelsbrytare.

Försäkra dig om att anslutningspunkten för strömkabeln placeras väderskyddat.



3.6

## 4. ANVÄNDNING

Det här kapitlet beskriver hur Skärgårdstunnans elektriska vattenvärmare ska användas och skötas. Läs kapitlet noga och följ anvisningarna för att produkten ska få en så lång livslängd som möjligt.

### 4.1 Användningsområde

Vattenvärmaren är i första hand avsedd att användas som en frostvakt vintertid. Effekten är i regel ej tillräcklig för att ersätta vedkaminen för att uppnå en badvänlig vattentemperatur. Önskas en högre elektrisk effekt ska flertalet värmare kopplas i serie.



*För att minska elförbrukningen rekommenderas att värmaren används ihop med bad som är utrustat med ett isolerat lock.*

### 4.2 Inställning av temperatur

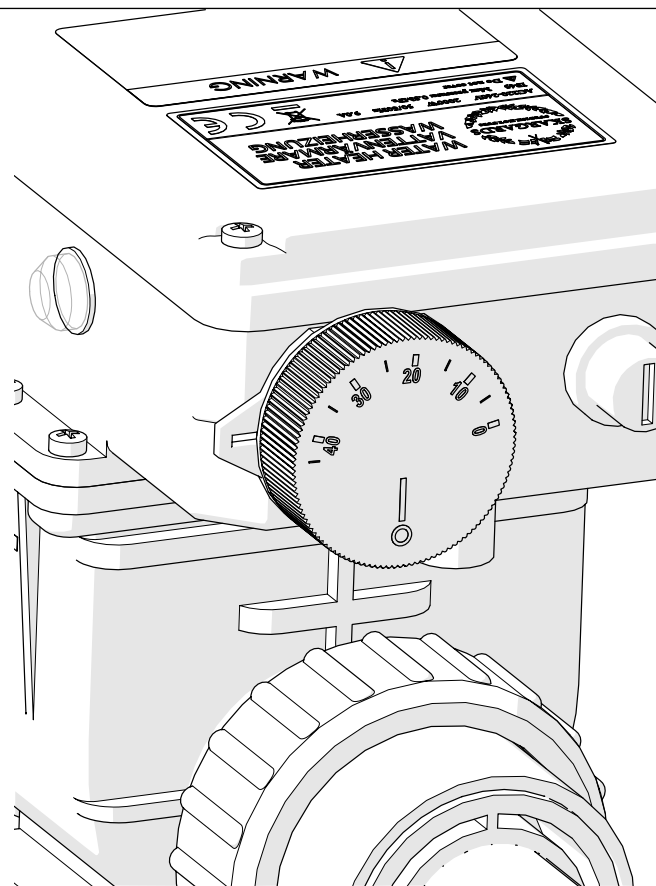
Fyll hela reningssystemet med vatten och ställ därefter in önskad vattentemperatur på termostatvredet (Figur 4.2). Värmaren kommer att starta automatiskt när det minsta möjliga vattenflödet överskridits (5 m<sup>3</sup>/tim) och vattentemperaturen är lägre än termostatinställningen. Maximal termostatinställning är 45°C. Värmarens indikeringslampa lyser rött när värmaren är igång.

### 4.3 Användning vintertid

Värmaren ska operera i ett frostfritt isolerat utrymme. I annat fall riskerar den att ta skada vid strömavbrott och minusgrader. Se även avsnitt 3.4.

### 4.4 Förvaring vintertid

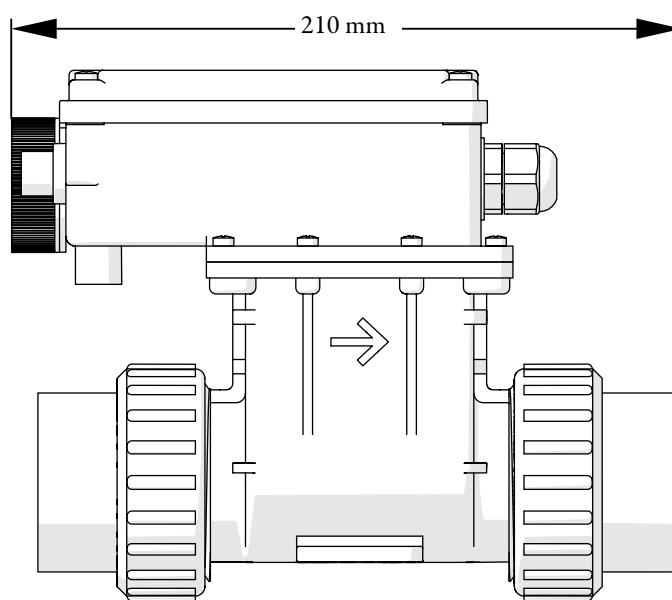
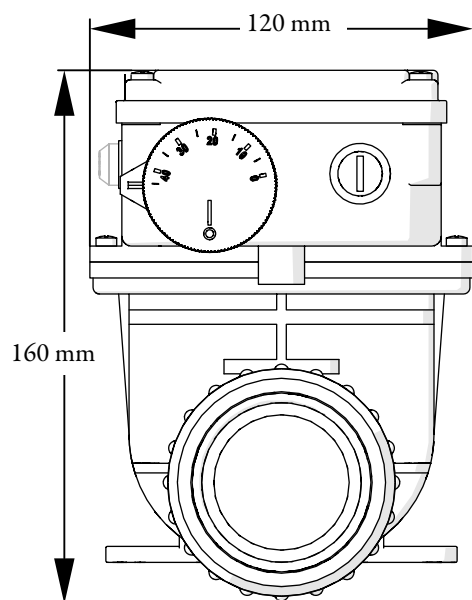
Vid förvaring i minusgrader, försäkra att värmaren är helt tömd på vatten. Isbildning kan orsaka skada.



4.2

## 5. TEKNISKA DATA

<b>Modell</b>	<b>Elektrisk flödesvärmare</b>
Spänning	AC 220-240V
Effekt	2000 W
Elektrisk ström	9.0 A
Kapslingsklassning	IP45
Max vattentryck	0.3 MPa





[www.skargards.com](http://www.skargards.com)

**SVERIGE**

0771-310 900

[kundservice@skargardstunnan.se](mailto:kundservice@skargardstunnan.se)

[www.skargardstunnan.se](http://www.skargardstunnan.se)

**NORGE**

51 52 30 00

[kundeservice@skargards.no](mailto:kundeservice@skargards.no)

[www.skargards.no](http://www.skargards.no)

**DANMARK**

78 70 60 60

[kundeservice@skargards.dk](mailto:kundeservice@skargards.dk)

[www.skargards.dk](http://www.skargards.dk)

**FINLAND**

020 33 20 20

[asiakaspalvelu@skargards.fi](mailto:asiakaspalvelu@skargards.fi)

[kundservice@skargards.fi](mailto:kundservice@skargards.fi)

[www.skargards.fi](http://www.skargards.fi)

**UNITED KINGDOM**

08000 988 988

[customerservice@skargards.uk](mailto:customerservice@skargards.uk)

[www.skargards.uk](http://www.skargards.uk)

**IRELAND**

076 8888 100

[customerservice@skargards.ie](mailto:customerservice@skargards.ie)

[www.skargards.ie](http://www.skargards.ie)

**DEUTSCHLAND**

0800 555 15 00

[kundenservice@skargards.de](mailto:kundenservice@skargards.de)

[www.skargards.de](http://www.skargards.de)

**ÖSTERREICH**

0800 29 73 00

[kundenservice@skargards.at](mailto:kundenservice@skargards.at)

[www.skargards.at](http://www.skargards.at)

**SCHWEIZ / SUISSE**

0800 562 900

[kundenservice@skargards.ch](mailto:kundenservice@skargards.ch)

[serviceclient@skargards.ch](mailto:serviceclient@skargards.ch)

[www.skargards.ch](http://www.skargards.ch)

**NEDERLAND**

085 888 78 78

[klantenservice@skargards.nl](mailto:klantenservice@skargards.nl)

[www.skargards.nl](http://www.skargards.nl)

**BELGIË / BELGIQUE**

07 84 84 100

[klantenservice@skargards.be](mailto:klantenservice@skargards.be)

[serviceclient@skargards.be](mailto:serviceclient@skargards.be)

[www.skargards.be](http://www.skargards.be)

**FRANCE**

09 737 200 20

[serviceclient@skargards.fr](mailto:serviceclient@skargards.fr)

[www.skargards.fr](http://www.skargards.fr)

Skärgårdstunnan reserverar sig för eventuella skrivfel. Version 02-2017.