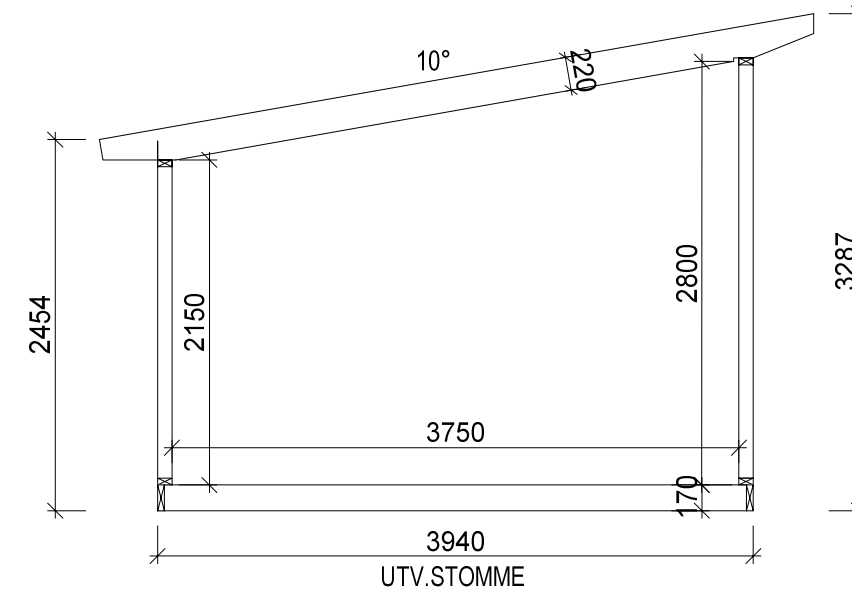
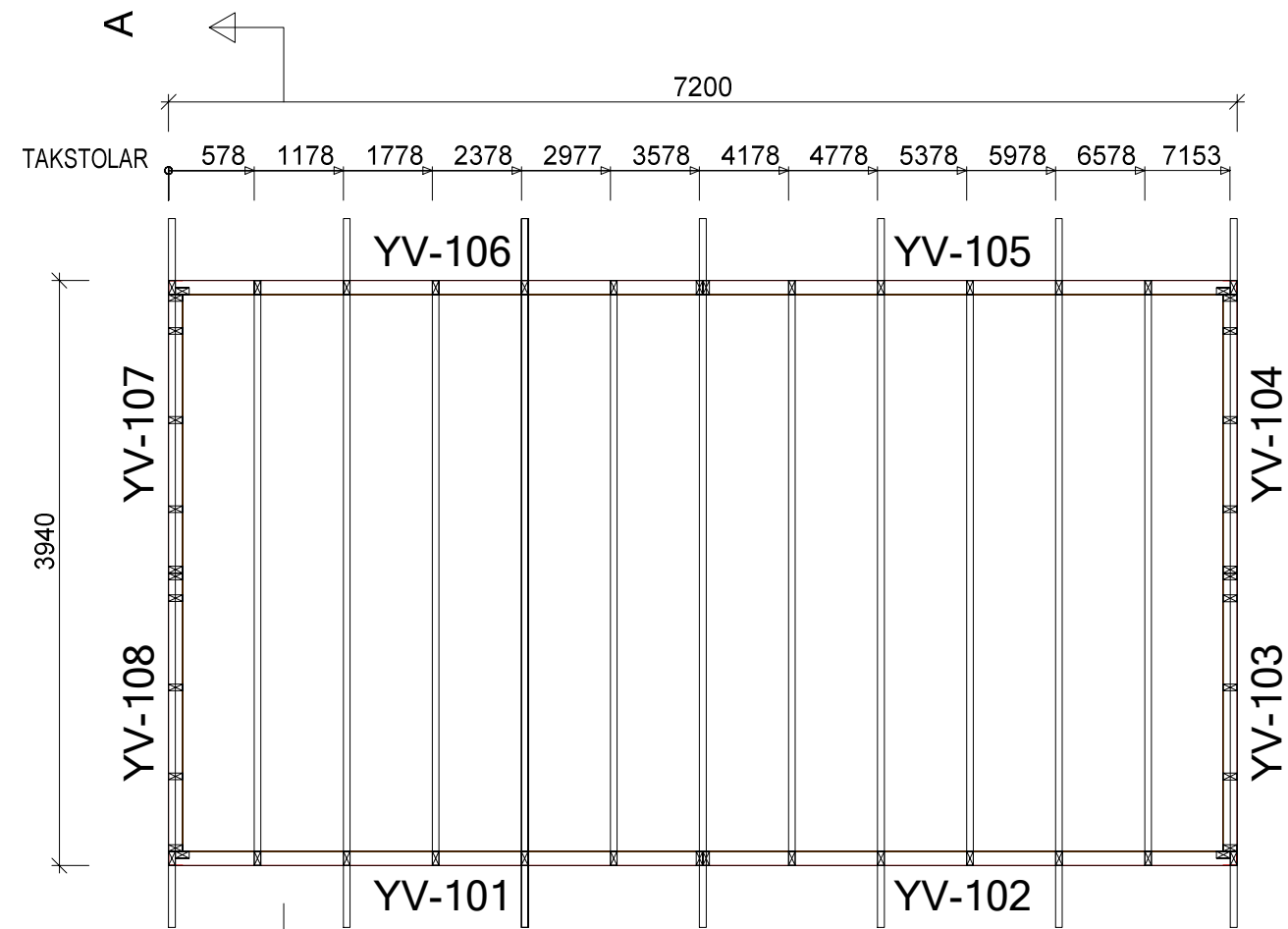
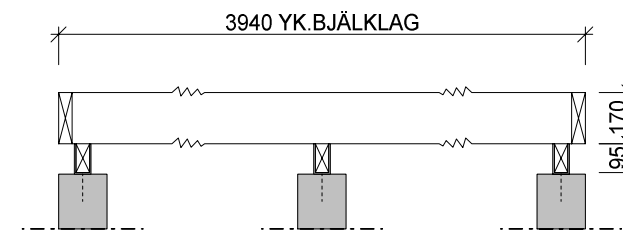
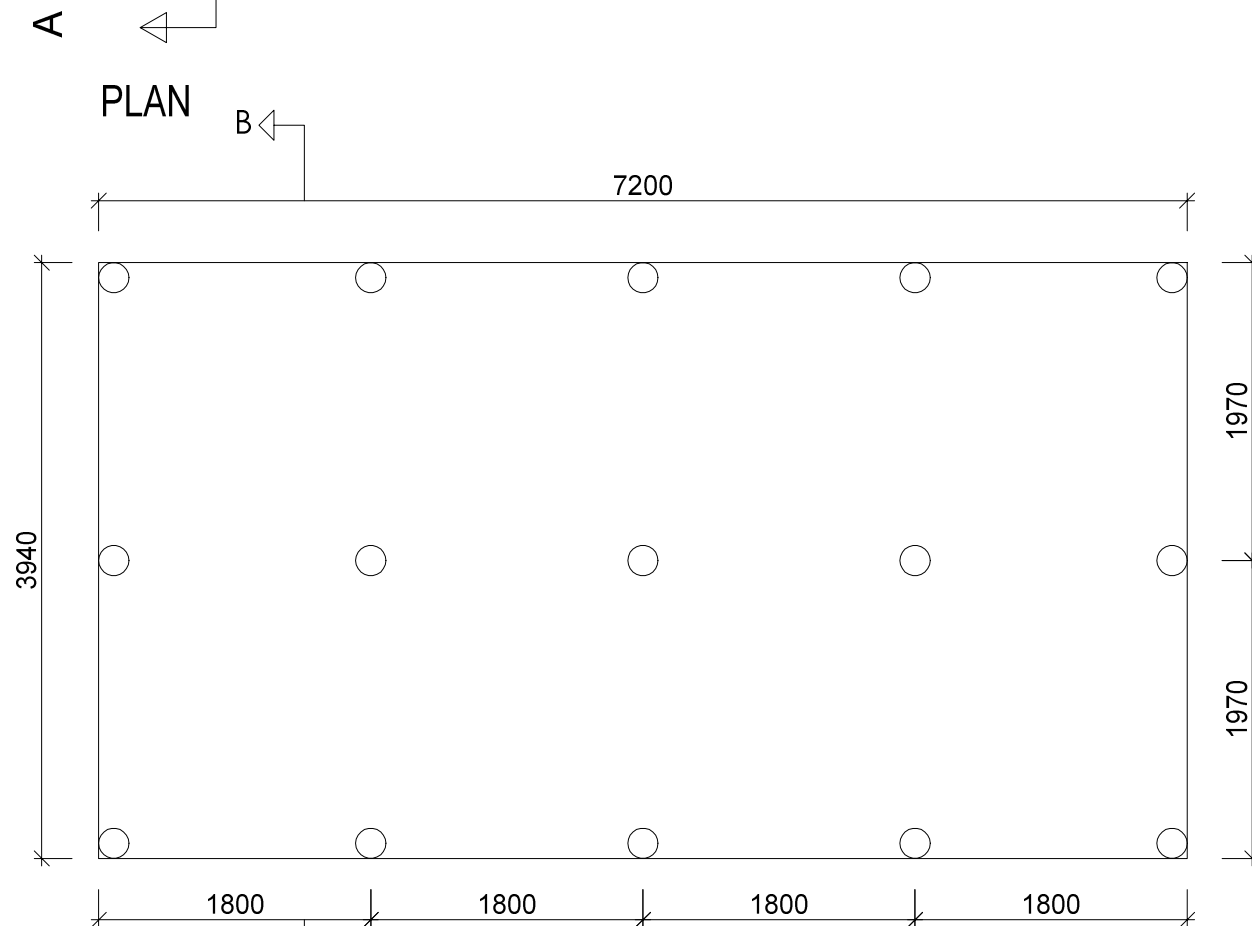


### ANVISNING

VÄGGSTOMME 45x95  
 BJÄKLÄGSREGEL 45x170  
 PLINT Ø200



SEKTION A-A



SEKTION B-B  
 SKALA 1:25

PLINTGRUND

D-L

INGENJÖRSBYRÅ

PROJEKTET UPPRÄTTAT AV: 040-644 96 36 info@dlb.se www.dlb.se

**Byggstommar.se**

BET	ANT	ÄNDRINGEN AVSER	DATUM	SIGN
			DATUM 2020-01-16	
NYPRODUKTION			BYGGHANDLING	
PLAN / SEKTION / PLINTGRUND ATP_LV 107200_B3940			ANSVARIG	
UPPDRAG NR/RITN. NR 80298			SKALA 1.50 (A3)	
RIT/KONSTR AV SS		HANDLÄGGARE AW	NUMMER K-25.1-0101	
			BET	