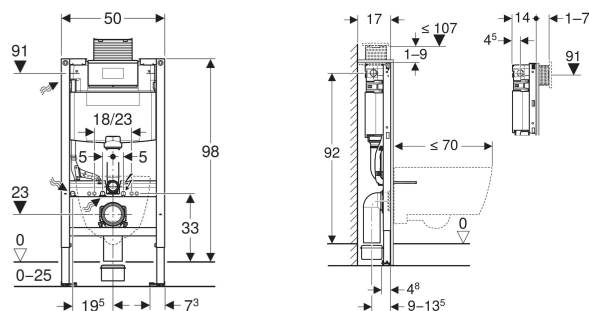


Geberit Duofix element för vägghängd WC, 98 cm, med Omega inbyggnadscistern 12 cm, PEX-anslutning



ANVÄNDNING

- För metall- och träregelväggar
- För Geberit Duofix systemväggar
- För montering i framför vägg på halvhöjd
- För golvkonstruktioner 0–25 cm
- För vägghängda WC

EGENSKAPER

- Serie 2025
- Statisk självbärande ram, med pulverlackerat korrosionsskydd
- Ram för vägghängda WC med anslutningsmått enligt EN 33 och utstående del upp till 70 cm
- Ram med borrhål \varnothing 9 mm för montering i regelstomme
- Fotplattor som kan vridas, lämpliga för montering i U-profiler UW 50 och UW 75
- Fotplattor kan installeras i Geberit Duofix systemskena utan verktyg, utan extra komponenter
- Fotstöd galvaniserade korrosionsskyddade, med halkskydd
- Anslutningsböj kan installeras utan verktyg i olika djuppositioner, justeringsintervall 45 mm
- Geberit Omega inbyggnadscistern 12 cm, kondensisolerad
- För manövrering ovan-/framifrån, lämplig för dubbelspolning

- Vid fabriksinställning är omedelbar efterspolning möjlig
- Inbyggnadscistern för PEX-anslutning förberedd
- Monterings- och servicearbete på inbyggnadscisternen verktygsfritt
- Vattenanslutning på vänster sida
- Skydd för serviceöppning som kan avkortas, skyddar mot fukt och smuts
- Med tomrör för vattentillopsledning för Geberit AquaClean duschoaletter och för anslutningskablar
- Fäste för elanslutning och Power & Connect Box

TEKNISKA DATA

Flödestryck	0.1–10 bar
Vattentemperatur max.	25 °C
Spolvolym, fabriksinställning	6 / 3 l
Stor spolvolym, inställningsområde	4 / 4.5 / 6 / 7.5 l
Liten spolvolym, inställningsområde	2–4 l
Flödesnivå vid 3 bar	0.16 l/s
Minsta flödestryck	0.1 bar
Beräknat flöde	0.09 l/s
Material	Stål

Justerbar höjd

Nej

LEVERANSOMFATTNING

- PEX-anslutning G 1/2", med skruvkoppling 15 x 2,5 mm och 16 x 2,2 mm, med övergång
- Skydd för serviceöppning
- 2 väggfästen
- 2 nedre väggbeslag
- Anslutningsset för WC, \varnothing 90 mm
- Anslutningsböj 90° av högdensitetspolyeten, \varnothing 90 mm
- Övergångsmuff av högdensitetspolyeten, \varnothing 90/110 mm
- Fäst- och skyddsmaterial

TILLBEHÖR

- Geberit Power & Connect-box
- Geberit set Power & Connect-box och nätdel för element för vägghängd WC
- Geberit Duofix set väggfästen för enkel- och systemmontering
- Geberit Duofix set väggfästen för enkelmontering, hörnlösning
- Geberit Duofix set väggfästesförlängningar
- Geberit set stöd för WC-porslin med liten anläggningsyta
- Geberit ljudabsorptionsset för vägghängd WC



REALOBJECTS

PDFReactor®

Evaluation Version

This PDF document was created by an evaluation version of RealObjects PDFReactor 11.6.12 (16335). The evaluation version is fully functional, but includes this information page. It must not be used for production purposes. The information page and all other evaluation notices must not be removed from the PDF file.

NOTE: Conversions in evaluation mode might be slower and the results might have a larger file size than in production mode.

Buy PDFReactor

To buy a PDFReactor license follow this link:

[Buy PDFReactor online](#)

About PDFReactor

RealObjects PDFReactor is a powerful formatting processor for converting HTML and XML documents into PDF. It uses Cascading Style Sheets (CSS) to define page layout and styles. The server-side tool enables a great variety of applications in the fields of ERP, eCommerce and Electronic Publishing.

PDFReactor supports HTML5, CSS3 and JavaScript.

It allows you to dynamically generate PDF documents such as invoices, delivery notes and shipping documents on-the-fly. PDFReactor allows you to easily add server-based PDF generation functionality to your application or service. Since PDFReactor runs on a server, the end-user in general does not need any software other than a PDF viewer.

For more information visit www.pdfreactor.com

<i>Artikelnr</i>	<i>RSK nr.</i>	<i>B</i> <i>cm</i>	<i>H</i> <i>cm</i>	<i>T</i> <i>cm</i>
111.034.00.3 Nytt	8000298	50	98	14