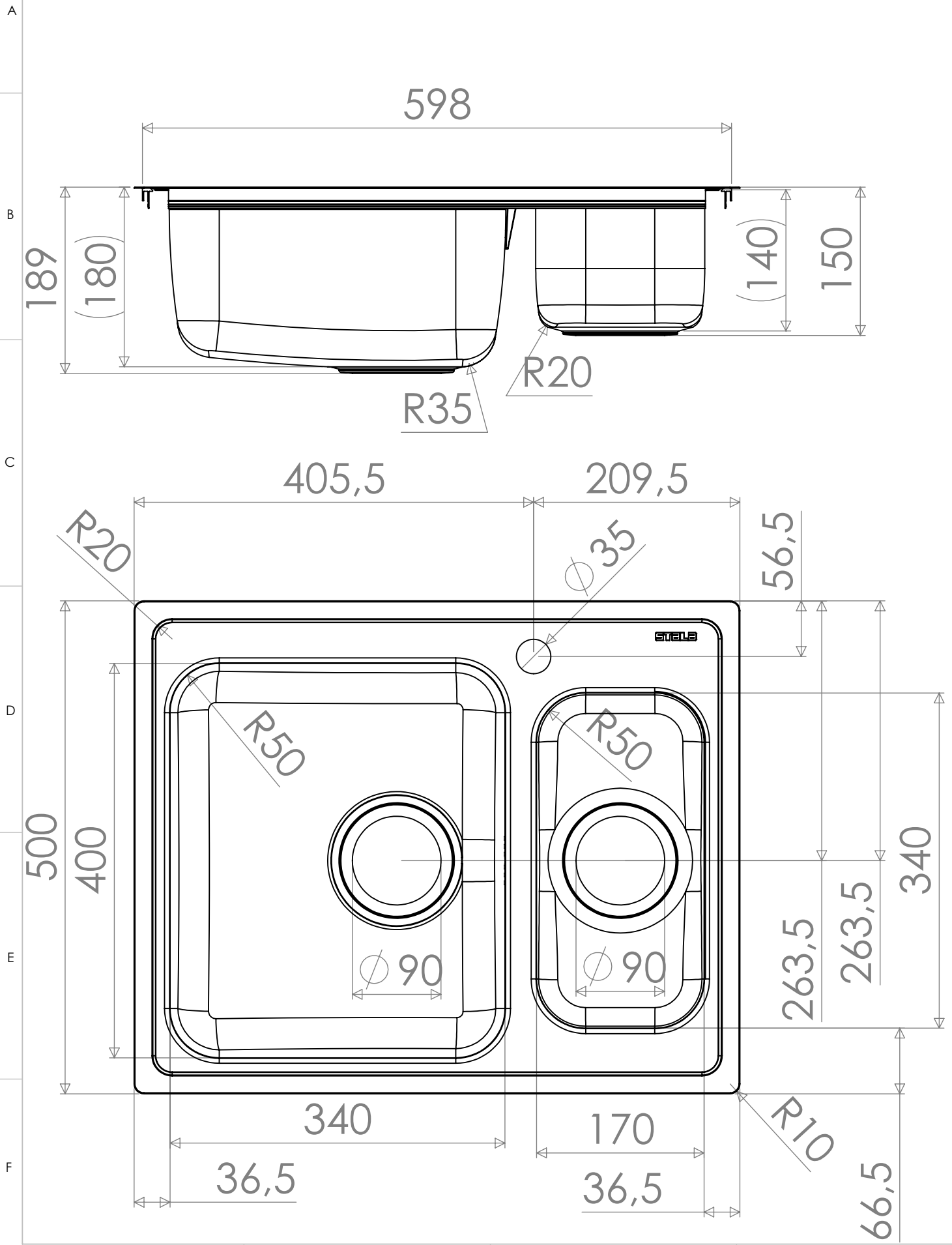
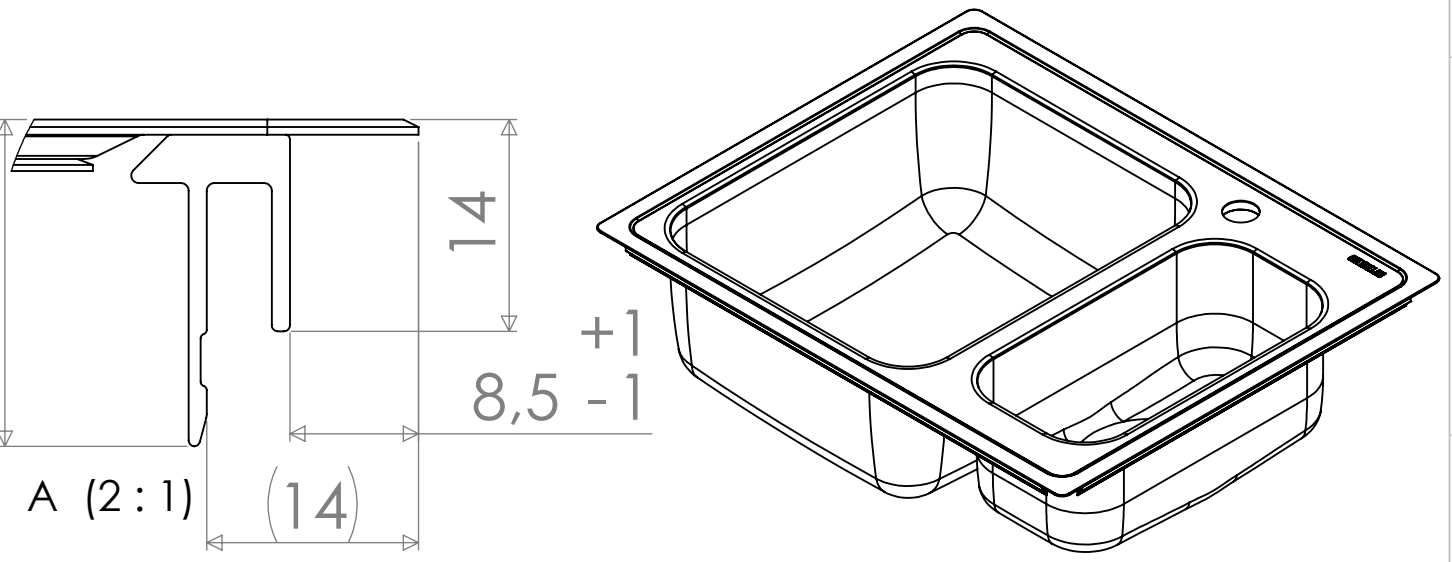
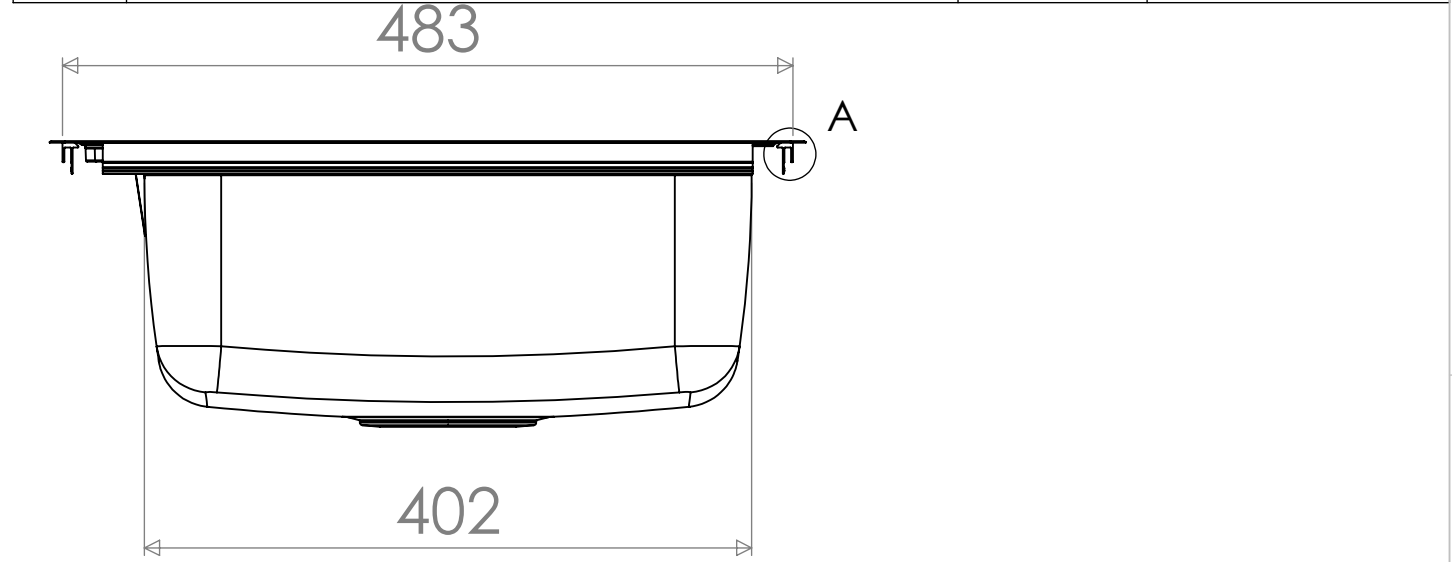


# MAIN DIMENSIONS



REVISION	Muutos	Pvm	AUTHOR
E		23.5.2008	timos+
F		4.6.2008	timos+
G	ALU-listat, allaskiinnikkeet	1.7.2010	kyostiok+
J	TDS UPDATE	19.2.2016	jaripe



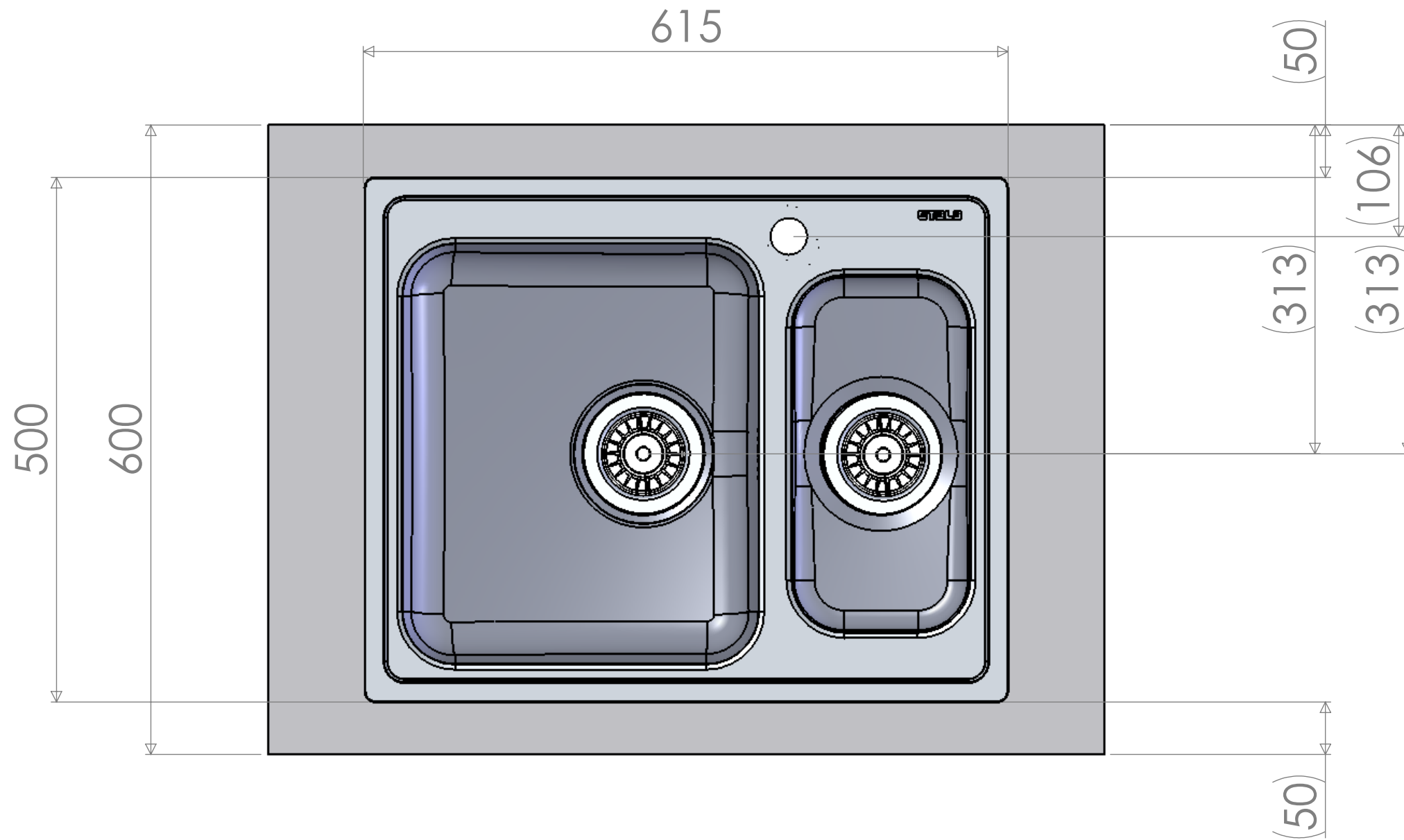
3	PF40-17 Cut-Out	14111				1
2		14109				1
1	PF-40-17L	10537				1
Osa Item	Nimitys Description	Piir. no. Dwg no.	Standardi Standard	Materiaali Material	Mitat Dimensions	Kpl Qty
	Massa	12.25 kg	Yleistoleranssi	Suunnittelija	JP	Pvm 30.10.2012
	Mittakaava	A3 1:5	Nimike	Tarkastaja		Pvm
			Nimitys	Piirustusnumero		Sivu 1/6
						Rev --12



**PF-40-17L**  
**Technical Data Sheet**

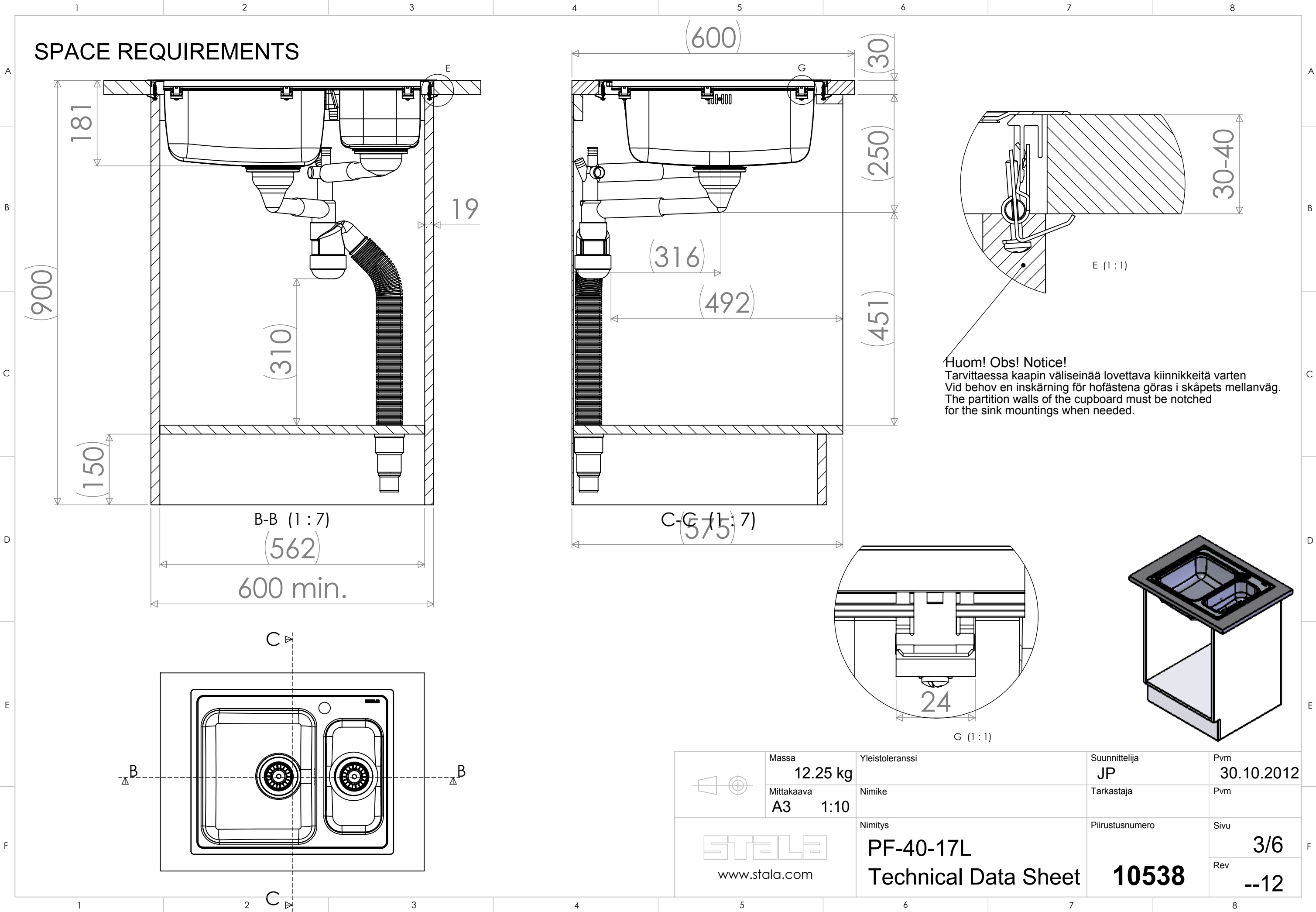
**10538**


# WORKTOP ASSEMBLY VIEW



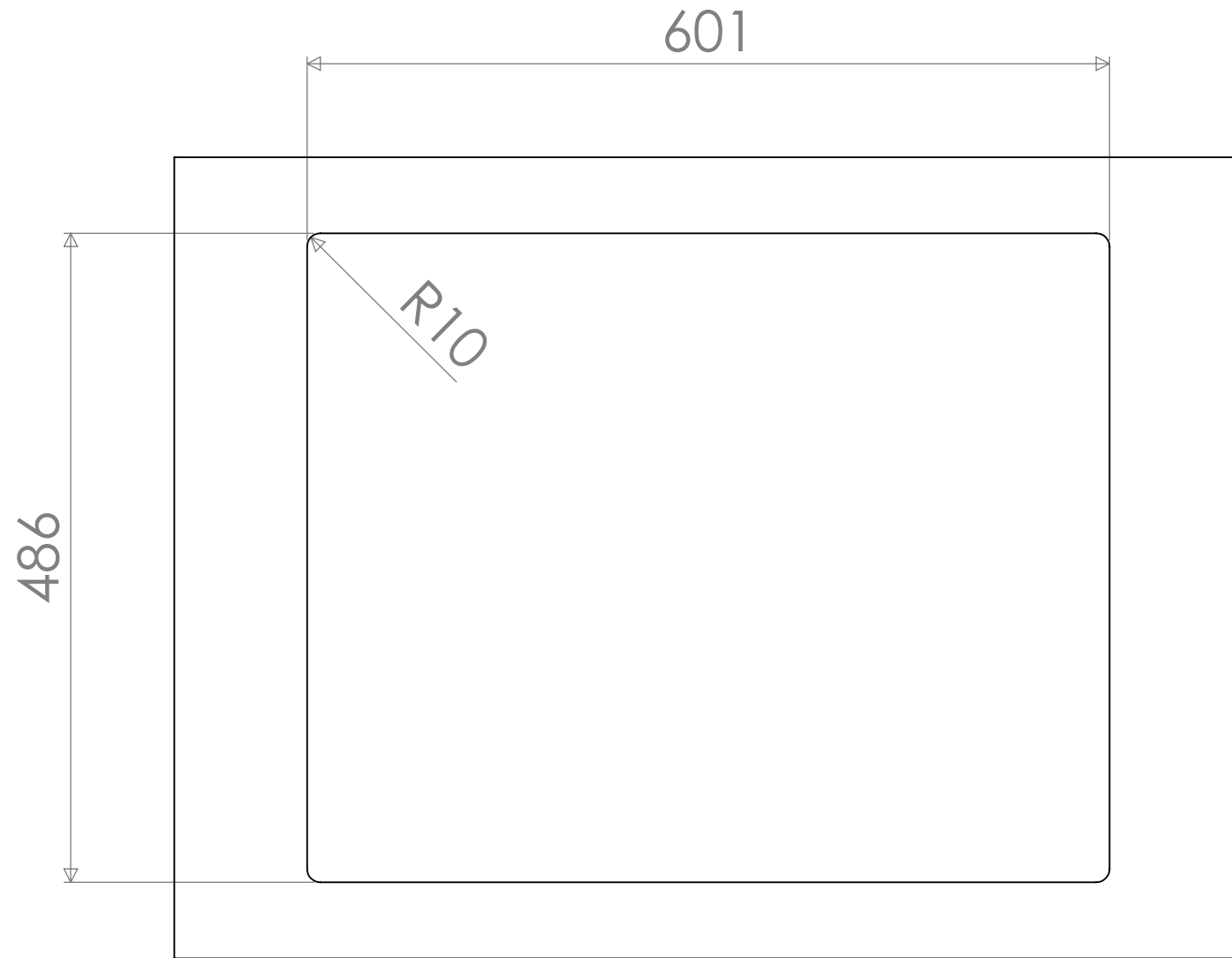
	Massa	Yleistoleranssi	Suunnittelija	Pvm
	12.25 kg		JP	30.10.2012
	Mittakaava	Nimike	Tarkastaja	Pvm
	A3 1:5			
 www.stala.com	Nimitys	Piirustusnumero	Sivu	
	PF-40-17L	10538	2/6	
	Technical Data Sheet		Rev	--12

# SPACE REQUIREMENTS



 www.stala.com	Massa <b>12.25 kg</b>	Yleistoleranssi Nimike	Suunnittelija <b>JP</b>	Pvm <b>30.10.2012</b>
	Mittakaava <b>A3 1:10</b>	Nimitys <b>PF-40-17L</b>	Tarkastaja	Pvm
		Piirustusnumero <b>10538</b>	Sivu <b>3/6</b>	Rev <b>--12</b>

# CUT-OUT FOR BUILT-ON



	Massa <b>12.25 kg</b>	Yleistoleranssi	Suunnittelija <b>JP</b>	Pvm <b>30.10.2012</b>
	Mittakaava <b>A3 1:5</b>	Nimike	Tarkastaja	Pvm
 www.stala.com	Nimitys <b>PF-40-17L</b>	Piirustusnumero <b>10538</b>	Sivu <b>4/6</b>	
	Technical Data Sheet		Rev <b>--12</b>	

STALB

