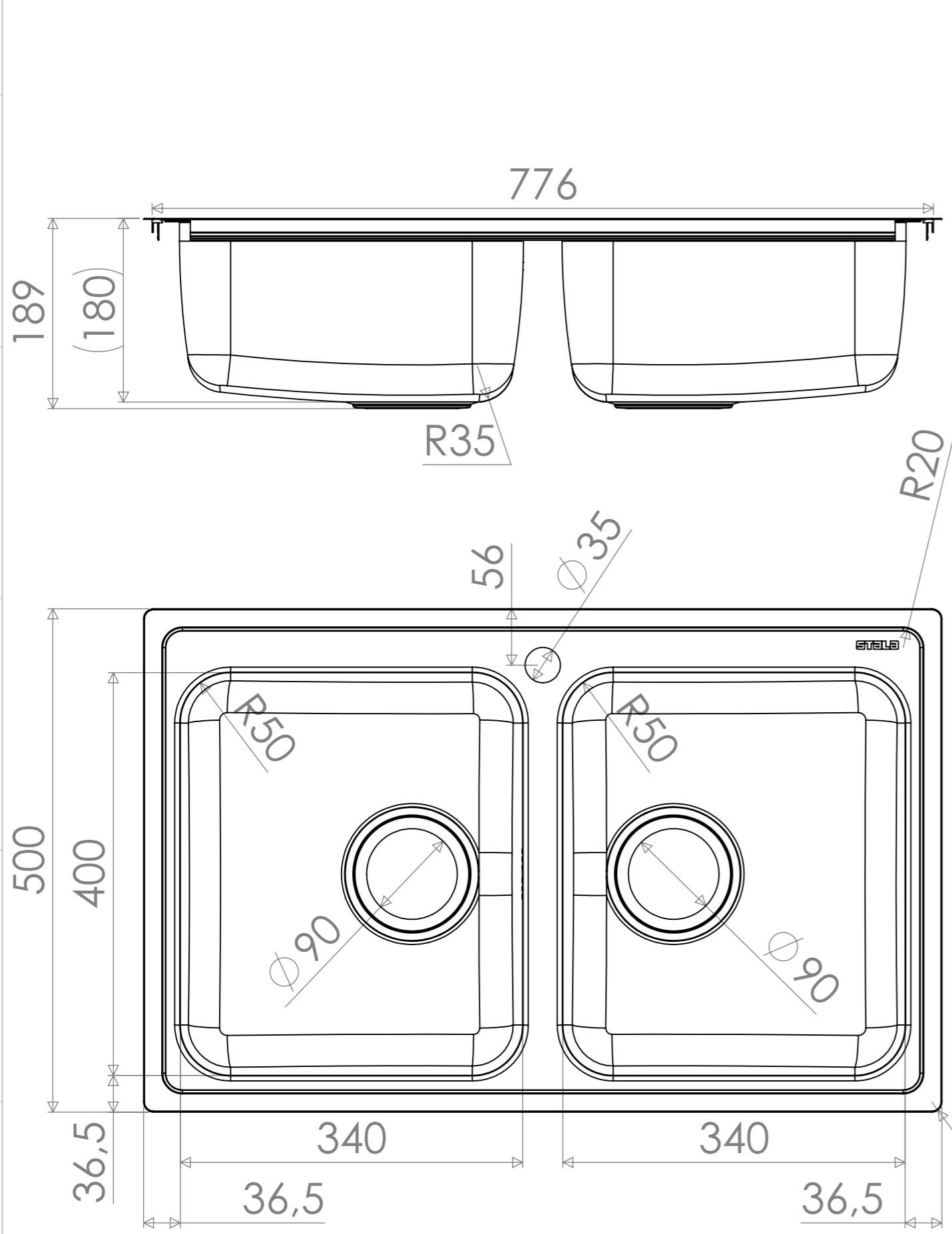
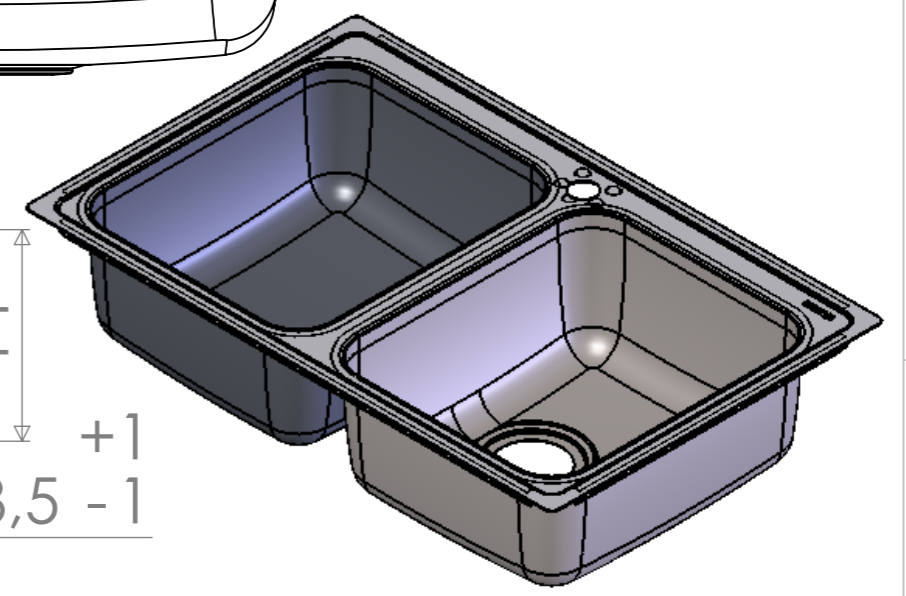
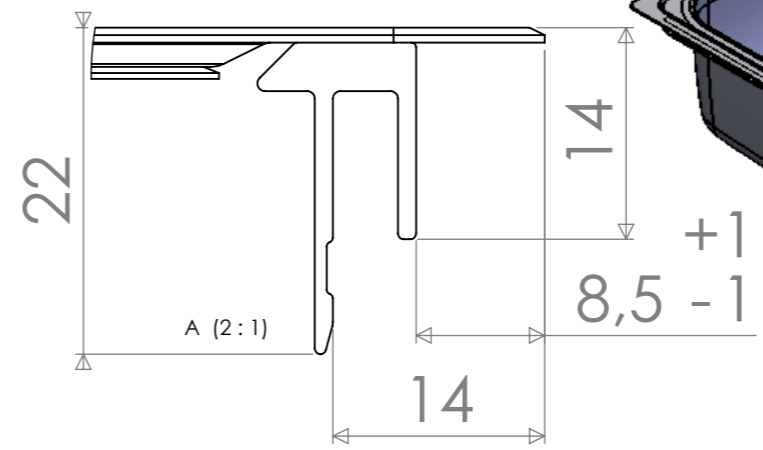
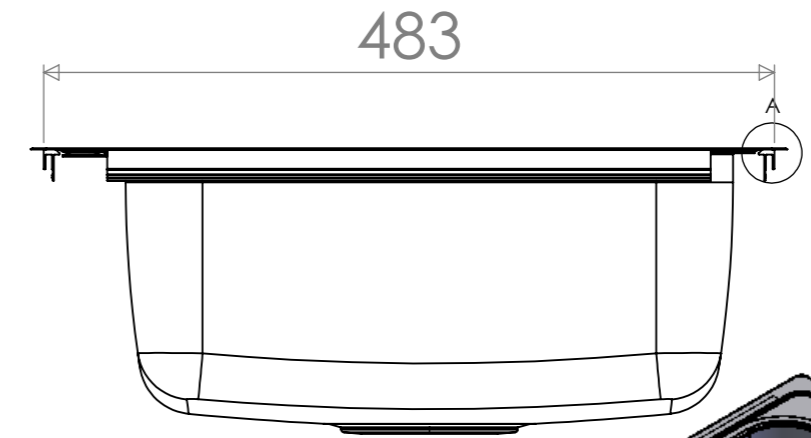


MAIN DIMENSIONS



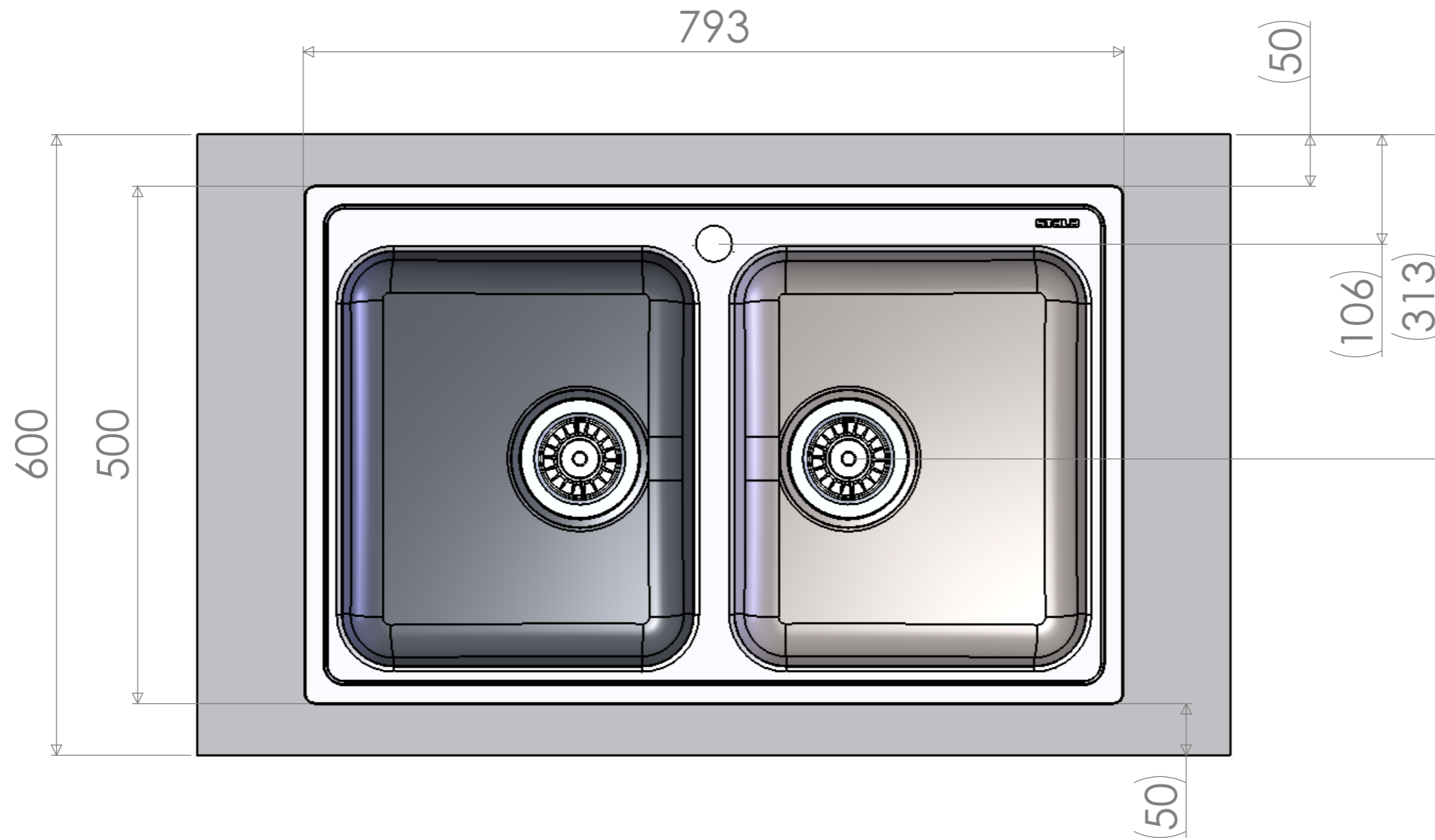
REVISION	Muutos	Pvm	AUTHOR
E		23.5.2008	timosa+
F		4.6.2008	timosa+
G	ALU-listat, allaskiinnikkeet	1.7.2010	kyostiok+
J	TDS UPDATE	19.2.2016	ismok



8	PA40-40 Cut-Out	10664				1
7		14110				1
6	PA-40-40	10666				1
5	Allaskiinnike 2080	10434				12
4	Silent-2	10085				1
3	Silent-1	10083				1
2	Cook-1	10047		Silicone rubber		1
1	Cut-2	10080				1

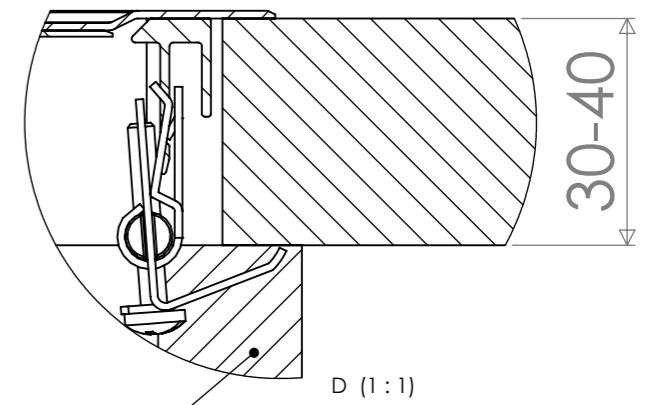
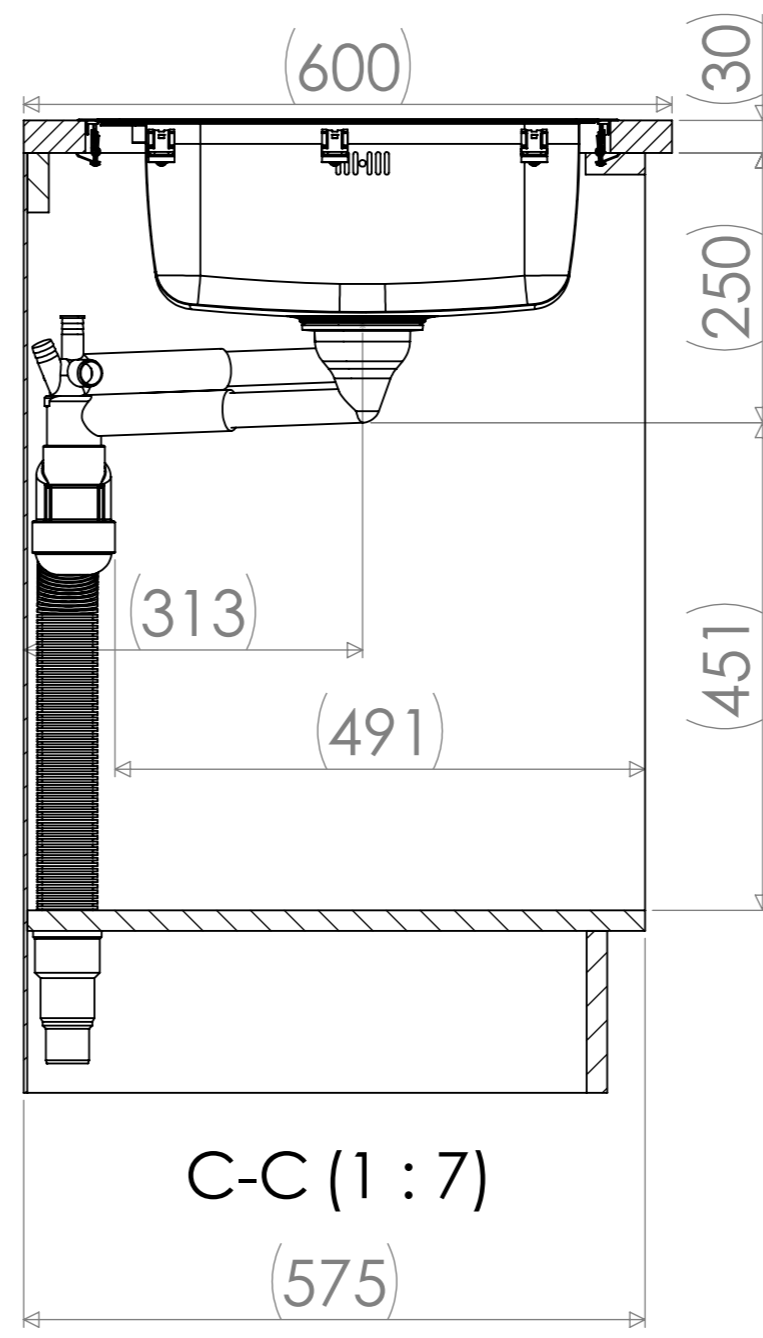
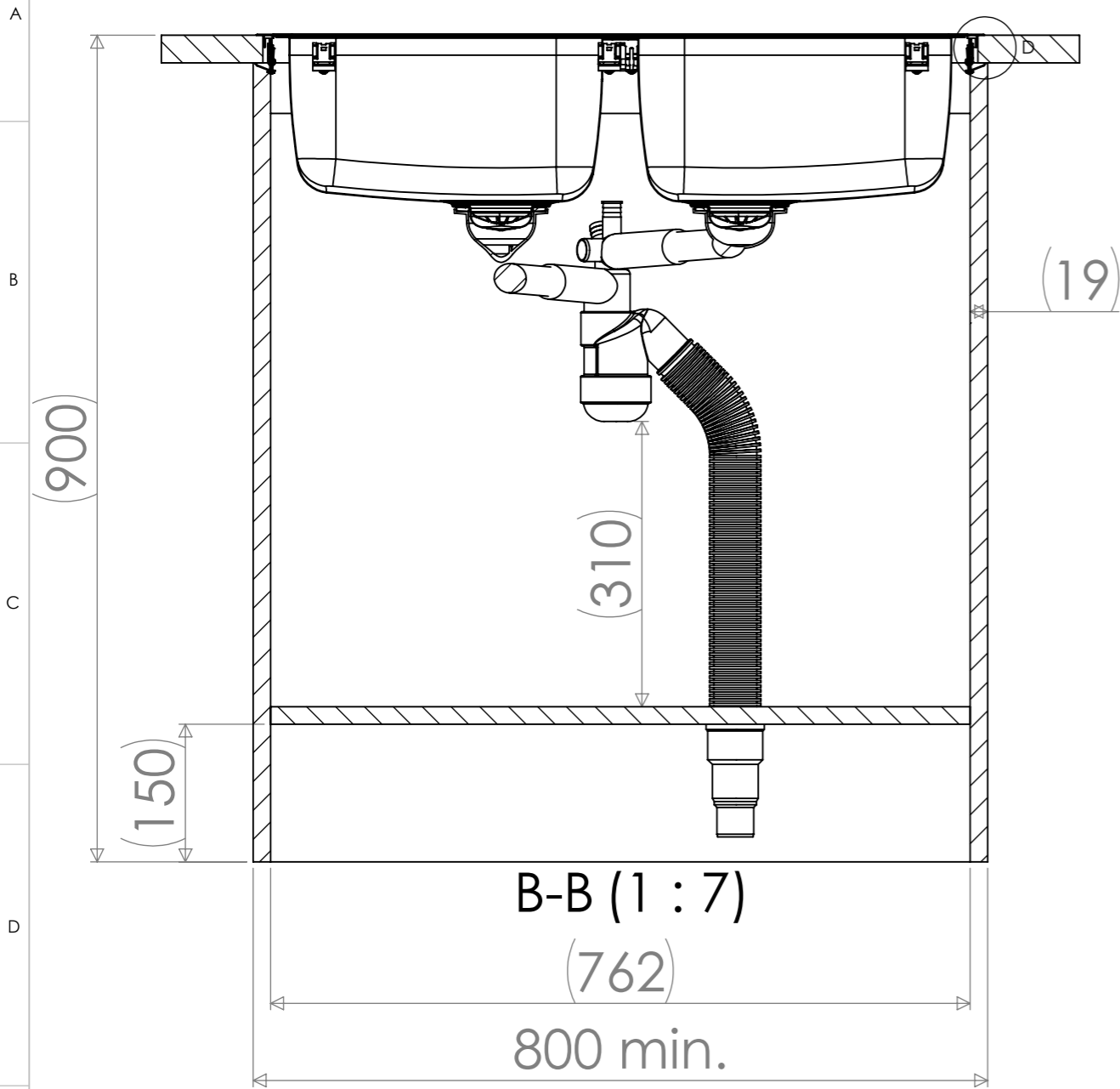
Osa Item	Nimitys Description	Piir. no. Dwg no.	Standardi Standard	Materiaali Material	Mitat Dimensions	Kpl Qty
		Massa 10.00 kg	Yleistoleranssi		Suunnittelija JP	Pvm 06.11.2012
		Mittakaava A3 1:5	Nimike		Tarkastaja	Pvm
		Nimitys PA-40-40		Piirustusnumero	Sivu 1/6	
		STALA www.stala.com		Technical Data Sheet		Rev --11
				10665		

WORKTOP ASSEMBLY VIEW

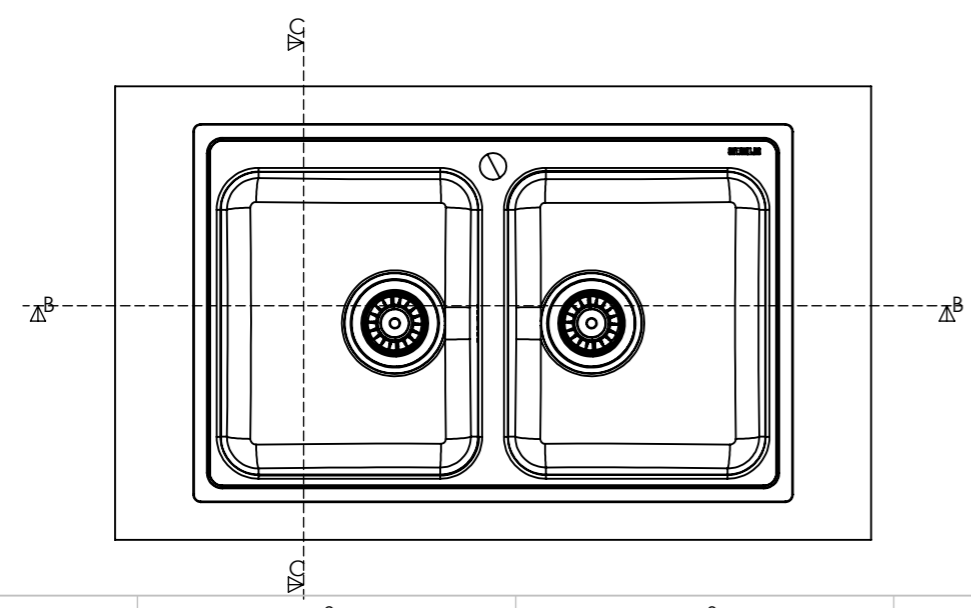



	Massa	Yleistoleranssi	Suunnittelija	Pvm
	10.00 kg		JP	06.11.2012
	Mittakaava	Nimike	Tarkastaja	Pvm
	A3 1:5			
 www.stala.com	Nimitys	Piirustusnumero	Sivu	
	PA-40-40	10665	2/6	
	Technical Data Sheet		Rev	--11

SPACE REQUIREMENTS

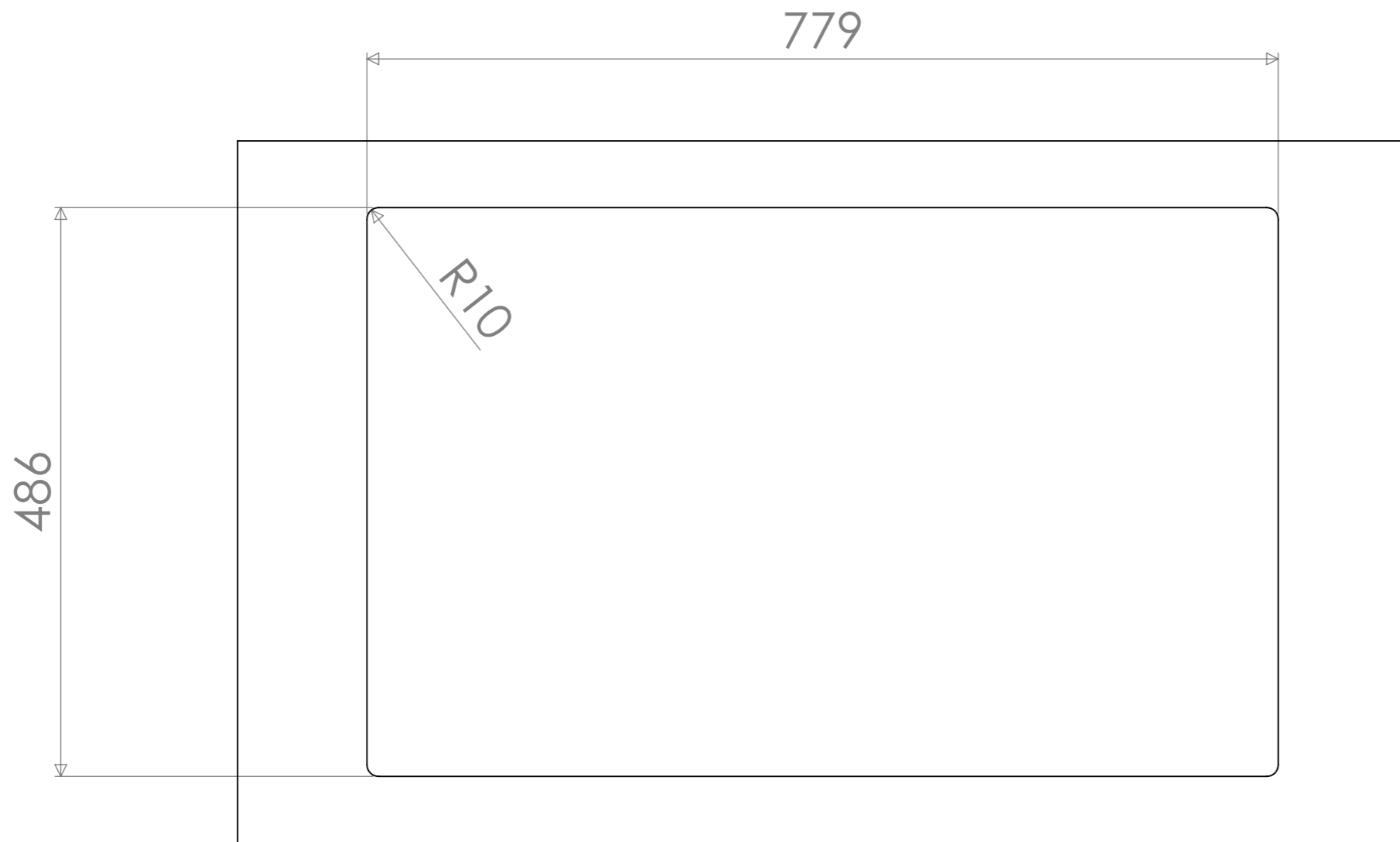




Huom! Obs! Notice!
 Tarvittaessa kaapin väliseinää lovetettava kiinnikkeitä varten
 Vid behov en inskärning för höfastena göras i skåpets mellanväg.
 The partition walls of the cupboard must be notched
 for the sink mountings when needed.



 www.stala.com	Massa 10.00 kg	Yleistoleranssi	Suunnittelija JP	Pvm 06.11.2012
	Mittakaava A3 1:10	Nimike	Tarkastaja	Pvm
Nimitys PA-40-40		Piirustusnumero 10665	Sivu 3/6	Rev --11
Technical Data Sheet				

CUT-OUT FOR BUILT-ON



	Massa 10.00 kg	Yleistoleranssi	Suunnittelija JP	Pvm 06.11.2012
	Mittakaava A3 1:5	Nimike	Tarkastaja	Pvm
 www.stala.com	Nimitys PA-40-40	Piirustusnumero 10665	Sivu 4/6	
	Technical Data Sheet		Rev --11	

STELA

