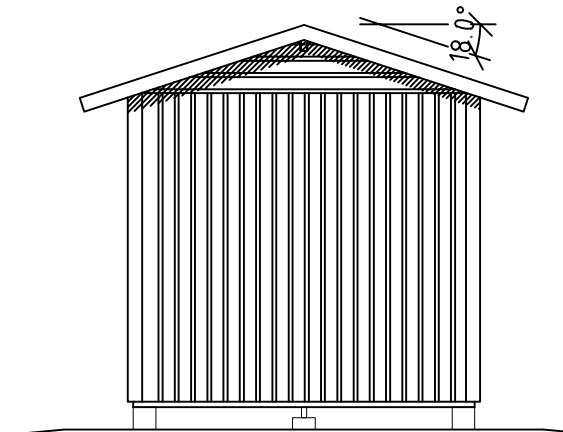
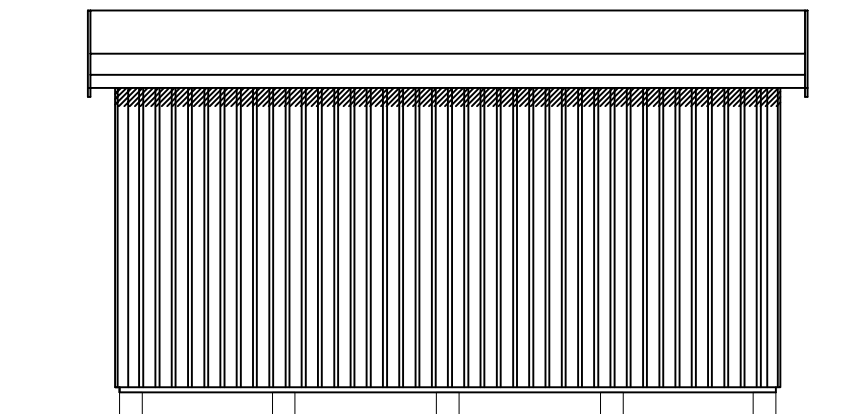
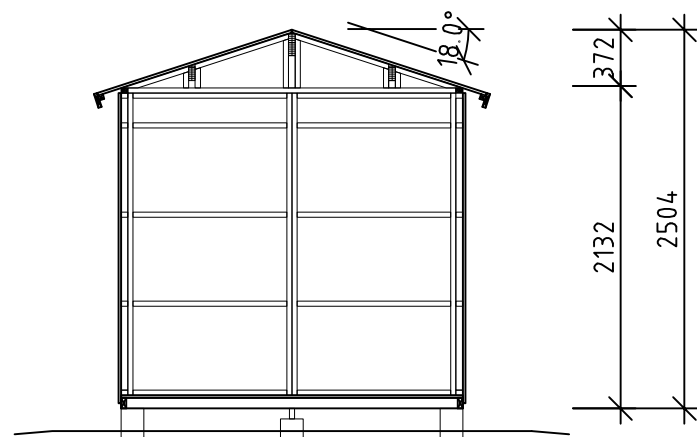


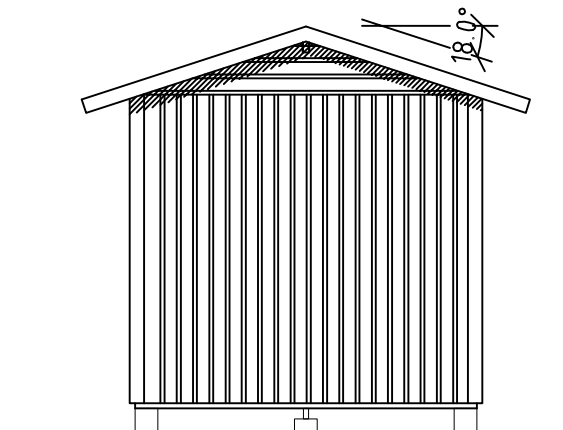
LÅNGSIDA 1



GAVEL HÖGER SIDA



LÅNGSIDA 2



GAVEL VÄNSTER SIDA

FÖRESKRIFTER

TAK: RÅSPONT 17
 TAKÅSAR 45x95
 GAVELSPETS LIGGANDE
 14x120 SVANSJÖPANEL

VÄGGAR: FUNKISPANEL 17x120
 REGELSTOMME 34x45

GOLV: 17 RÅSPONT
 BJÄLKLAG 34x70

DÖRR: 1 st DUBBELDÖRR 1290x1890

ÖVRIGT: TAKFOTSREGEL, VINDSKIVOR
 TAKFOTSBRÄDA
 SPIK FÖR MONTERING

BYGGNADSAREA (BYA): 10,0 m²
 BRUTTOAREA (BTA): 10,0 m²
 ÖPPENAREA (OPA): 0,0 m²

BET	ANT	ÄNDRINGEN AVSER	SIGN	DATUM
BYGGLOVSHANDLING				
VIBO AMBJÖRNARP SWEDEN				
UPPDRAG NR	RITAD/KONSTR AV	UPPDRAGSLEDARE		
DATUM	ANSVARIG			
2018-09-20		FINNSTORP 10		
PLAN, FASAD & SEKTION				
SKALA A1/A3	NUMMER	I BET		
1:50, A3	A01			