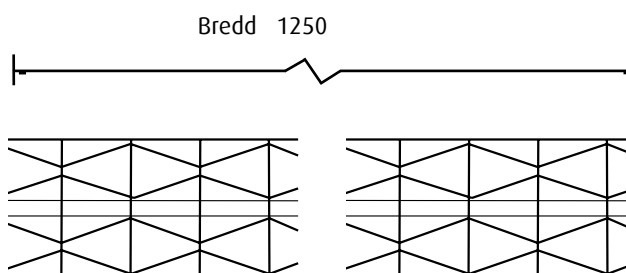


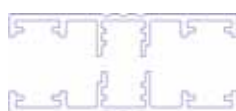
Vi tackar för Ditt förtroende att välja en kvalitetsprodukt från HALLE.
Före montaget bör hela montageanvisningen läsas igenom.

Följande artiklar, mått och antal framgår av följesedel, ingår i leverans
av ett komplett Hälle Isolux-tak:

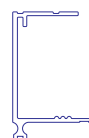
HALLE ISOLUX 32 MM EK



ALUMINIUMPROFILER



Skarvlister



Ändprofil
Längd= skivans bredd



Gavelprofil
Längd= skivans längd

INFÄSTNING



R.f. skruv 80x4,8
För infästning av skarvlister
i takstolar



R.f. skruv 19x4,2
För montagefästning av
skarvlist till takstol
och infästning av ändlock

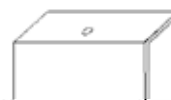


Distansplatta
Placeras i taklistens
mittspår vid förborring

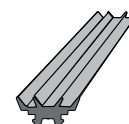
TÄTNING



Silikontub



Ändlock



Tätprofil
Tätning mellan taklister
och Hälle Isolux-skiva



Filtertape
För tätning av
nedre skivände



Aluminiumtejp
För tätning av
övre skivände



Alubutylband
Tätning mellan beslag
och Hälle Isolux-skiva

ALLMÄN BESKRIVNING

För montage av Halle Isolux-taket krävs ett stomsystem av bärande takstolar och tvärgående reglar.

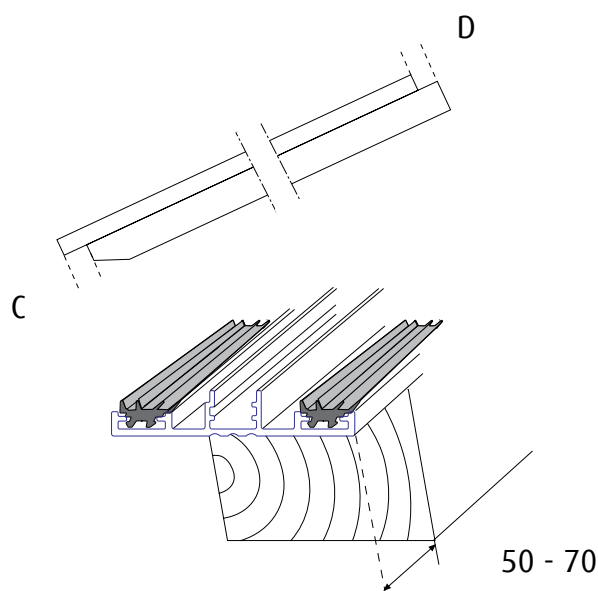
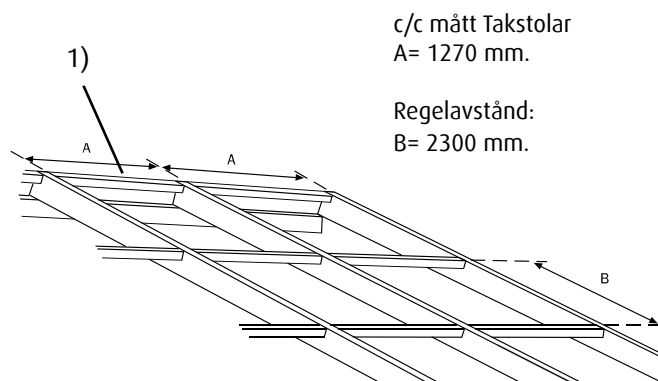
Tvärreglarnas och takstolarnas överytor skall vara på samma nivå. Den översta regeln bör vara c:a 6 mm högre än takbalken för anliggning av HalleIsoluxskivans övre ände. 1)

Reglarnas ovansidor målas helst vita för att minska temperaturskillnader mellan kanalskivor och stomme.

Skarvlisterna ska vila på takstolarna. Vid stora snölaster (mer än 100 kg/m^2) bör man överväga att skotta av snön eller ha kortare regelavstånd.

För bra avrinning till en hängränna bör taklisten sluta C = 50 - 70 mm utanför takstolens ände.

Mot vägg / nock låter man Halle Isolux-kanalskiva och skarvlist sluta D = 25 mm från väggen. Detta för att få rörelsemån p.g.a. temperaturrörelser.

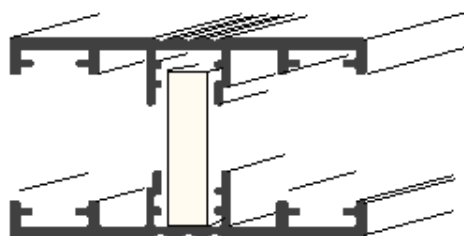


1 MONTERING SKARVLISTER

För att få hålen i skarvlist över varandra, lägg ihop övre och undre taklist med distansplatta emellan. Förborra med 5 mm borrhål med c/c 300 mm i mittspåret, börja 10 cm från nederkant.

Markera vilka skarvlist som hör ihop.

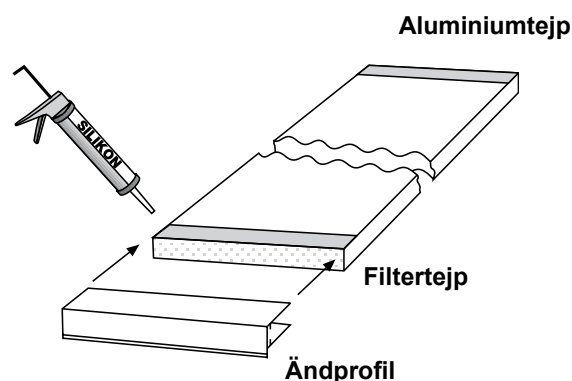
Fixera undre skarvlisten med kort skruv i varje ände. Kontrollera att skarvlist är parallella.



2 TÄTNING AV SKIVÄNDAR

Dra bort skyddstejp i skivornas ändrar, men behåll skyddsfolierna på. Aluminiumtejpen sätts fast så den täcker övre öppna kanaler. Filtertejp täcker kanaler på nedre änden. Ändprofilen trycks över filtertejpen.

Silikonsträng på ändprofilens överkant ned mot Halle Isolux-skivan.

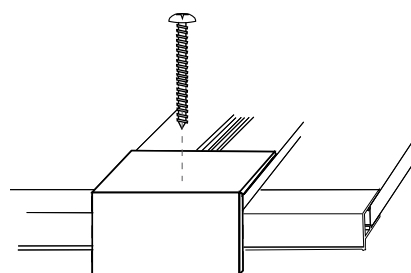
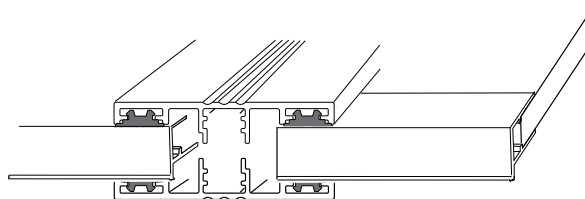


3 MONTERING

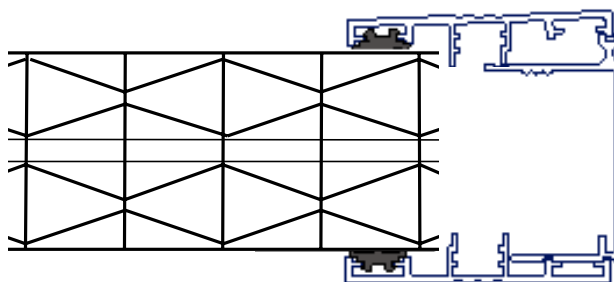
Det färdiga "skivpaketet", som visas i steg 2, läggs på skarvlisterna.

Montera den skarvlist som har samma markering som den fixerade undre skarvlisten, så att hålen kommer rakt över varandra. Använd de långa rostfria skruvarna. Se till att Halle Isolux-skivorna vänds rätt, sida med text på skyddsfilmerna skall vara utåt. Riv bort filmerna så sent som möjligt vid montaget så att man säkerställer att den UV-skyddade sidan kommer utåt.

Fäst ändlock över skarven, använd korta skruvar. Förborra med 3,5 mm borrh i skarvlisten.



Placera in gaveldistans enligt bild. Inga tätprofiler ytterst i gavlarna. I gavlar lutar skarvlisten inåt, för att vatten inte skall rinna ut längs gavlar. Lägg bricka mellan skarvlist och ändlock om vågrät ö.k. önskas.

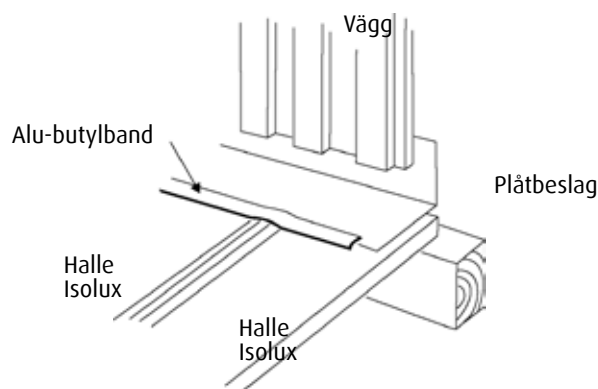


4 VÄGGANSLUTNING

Vid anslutning mot vägg låter man ett plåtbeslag gå ut över Halle Isolux-skivan.

Täta skarven (Halle Isolux-plåtbeslag) med alubutylband.

Beroende på fasadmateriel kan en mängd olika avslut av plåtbeslaget mot väggen vara lämpliga.



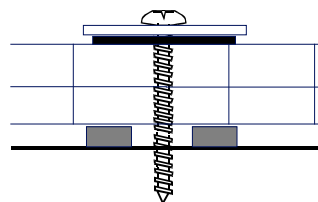
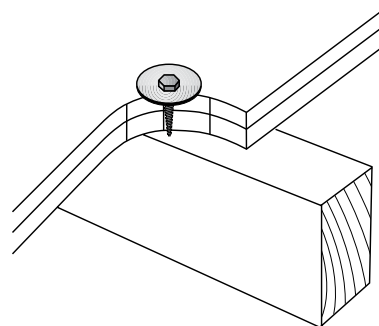
Vindförankring av långa Halle Isolux-skivor

Då man har långa skivor, 4,5 meter och längre, kommer Halle Isolux-skivorna blåsa dagar att utsättas för vindlaster som suger mitten av plattorna uppåt.

Risken finns då att skivorna blåser bort. (Vid snölast tas lasten genom att skivorna böjs nedåt och stöds på tvärreglarna). Lyftförelsen kan på sikt också göra att tätningarna i sidorna försämrats.

Skivorna bör förankras på halva längden med skruv och stor bricka som sätts mitt på skivan ned i underliggande regel. Förborra skruvhålet, placera underlägg av tunn kanalplast mellan regel och skiva, sätt en klick silikon i och runt skruvhålet, placera stora brickan och dra fast med skruven.

Vid skivor längre än 6 meter kan det vara på 2 mittreglar som brickorna fästs.



6 ANVÄNDNING VID KALLT VÄDER

Om uterummet används mer frekvent vid kall väderlek ställs extra stora krav på tätning av springor och spalter så att uterummet blir tätt, vidare att stor omsorg läggs på att se till att kalla delar avisoleras. Att tänka på vad gäller tak är bland annat:

På undersida av taket mot takbalk/skarvlist och Halleisolux skiva. Använder man bärande upplagsprofil måste hela undersidan avisoleras. 1)

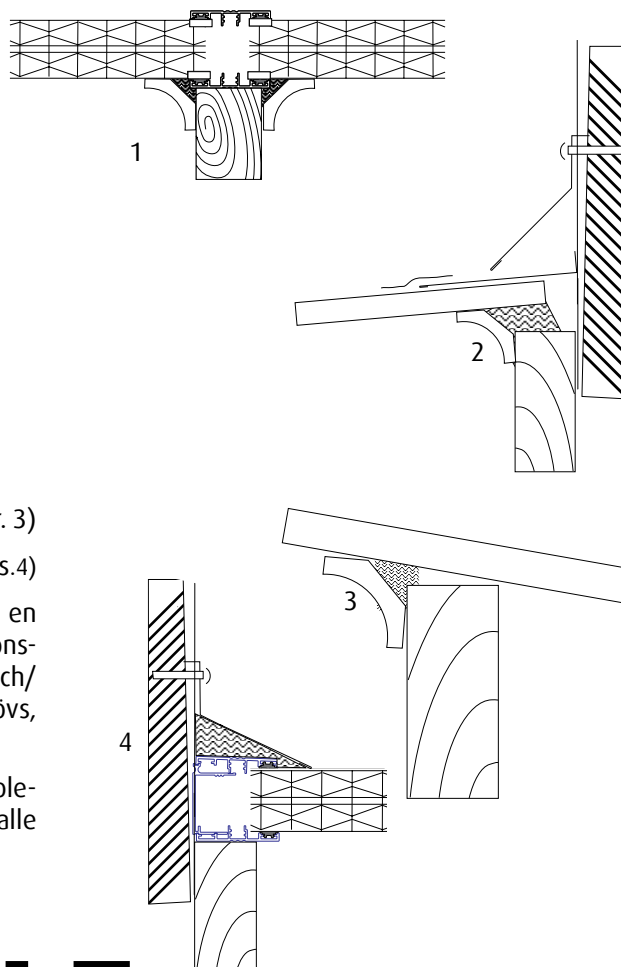
Vid anslutning mot vägg bör spalt mellan väggbalk och Halleisolux tätas med remsa av isolering som trycks bakom en list. 2)

Samma sak gäller mot framkantsbalk och mot takets yttersidor. 3)

Vid sadeltaksavslutning mot bef. vägg skall profilerna avisoleras. 4)

I de fall man inte gör anslutningar mot taket täta så har man en naturlig luftväxling av uterummet. Genom att dessa ventilationsmöjligheter tas bort ställs krav på en mer reglerad ventilation och/eller att man använder någon form av avfuktning när så behövs, helt beroende på hur uterummet används.

Vad som här sagts om tätning av springor och spalter och avisolering av kalla partier gäller på motsvarande sätt i väggar med Halle Design och Halle Primo, samt för Halle Stomme.



HALLE

Halle Plast AB
Kundtjänst 0430-12280
E-post kundtjanst@halle.se
www.halle.se