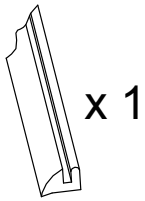


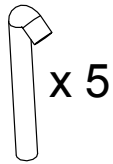


ERILLISET EMALOIDUT UPPOALTAAT

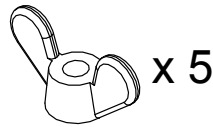
9250



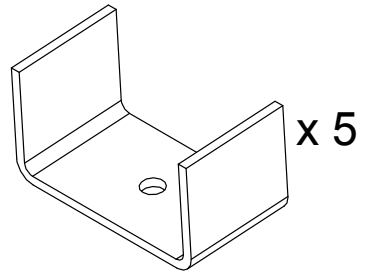
x 1



x 5

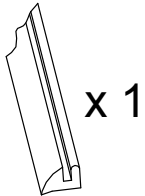


x 5



x 5

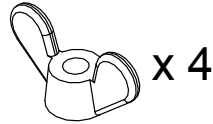
9051, 9052, 9251, 9054, 9055



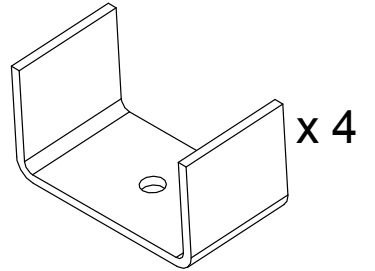
x 1



x 4

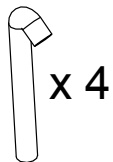


x 4



x 4

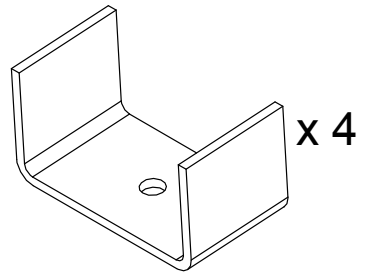
9064, 9065



x 4



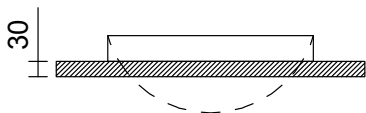
x 4



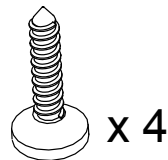
x 4

9064N, 9065N, 9060AN

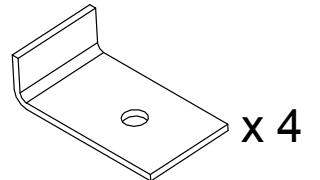
A



30

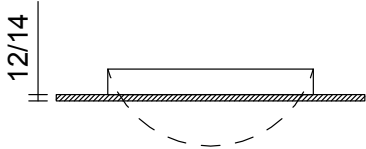


x 4

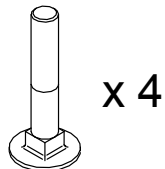


x 4

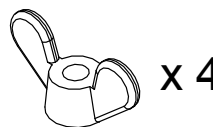
B



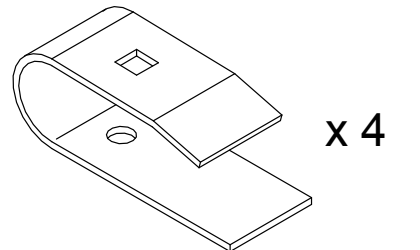
12/14



x 4

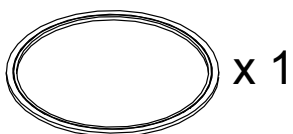


x 4

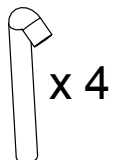


x 4

9L35



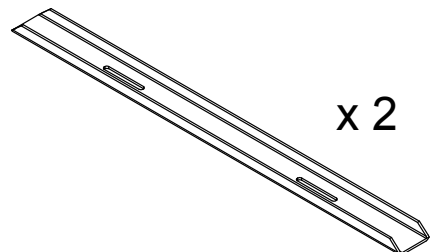
x 1



x 4



x 4



x 2

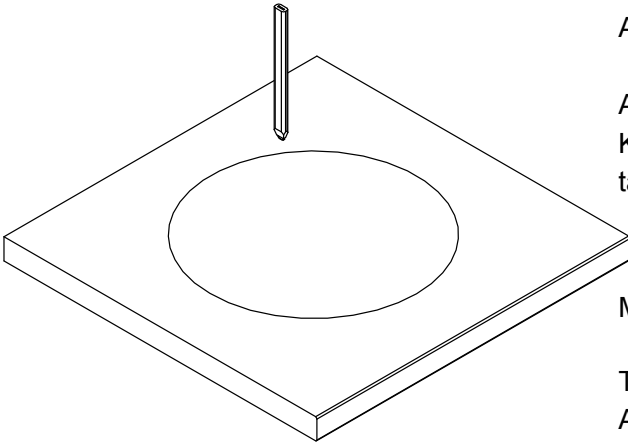
1

Piirrä asennusaukko tasoon.

ALTAAT 9250,9052,9051,9251,9054,9055,9064,9065:
Asennusaukon sabluuna on mukana pakkauksessa.

ALTAAT 9064N,9065N,9060AN,9L35:

Katso asennusaukon mitoitus
tämän ohjeen sivulta 9.



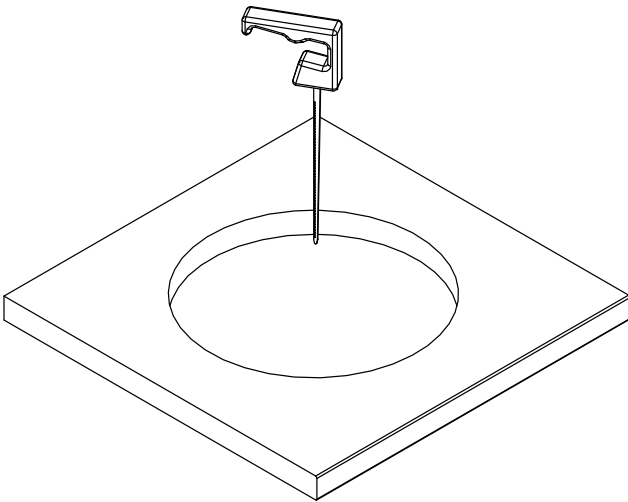
Märk ut öppningen på bänkskivan.

TVÄTTSTÄLL 9250,9052,9051,9251,9054,9055,9064,9065:
Använd bifogad mall för att märka ut hålet på bänkskivan.

TVÄTTSTÄLL 9064N,9065N,9060AN,9L35:

Se måttskissen på sidan 9 av anvisningen.

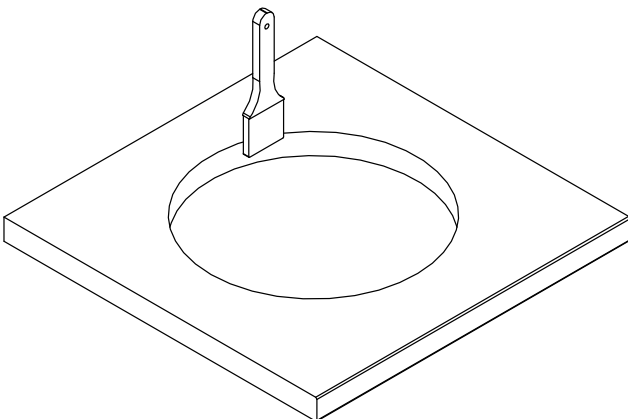
2



Sahaa asennusaukko tasoon.

Såga ut monteringsöppningen.

3

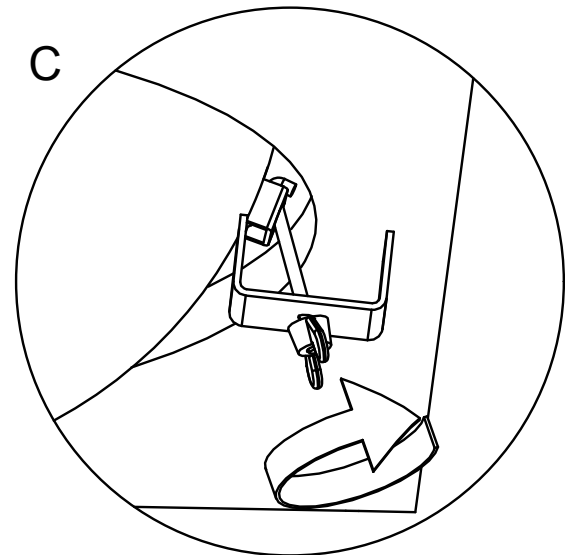
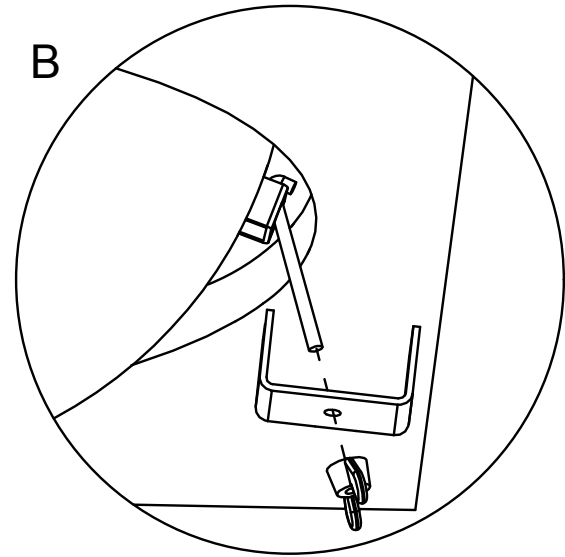
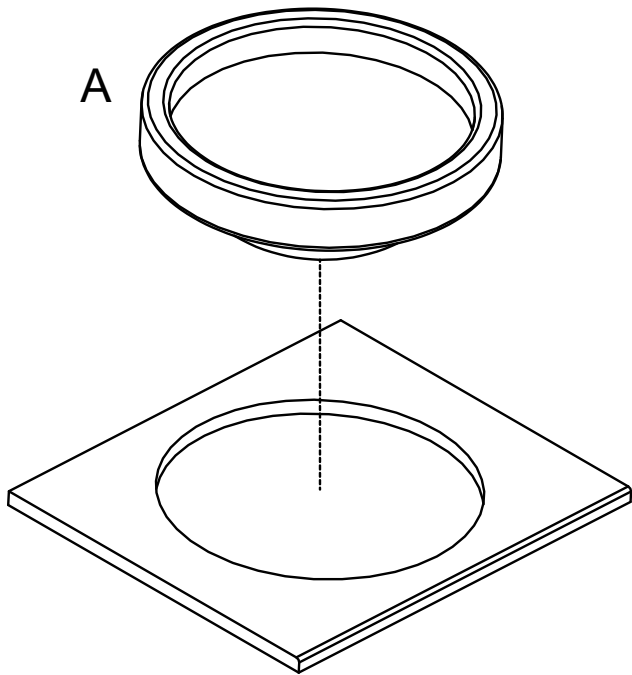


Käsittele sahattu sisäpinta
vesitiiviiksi esim. lakalla.

Behandla den sågade ytan
med t.ex. lack för att
den skall vara vattentät.

9064, 9065

4

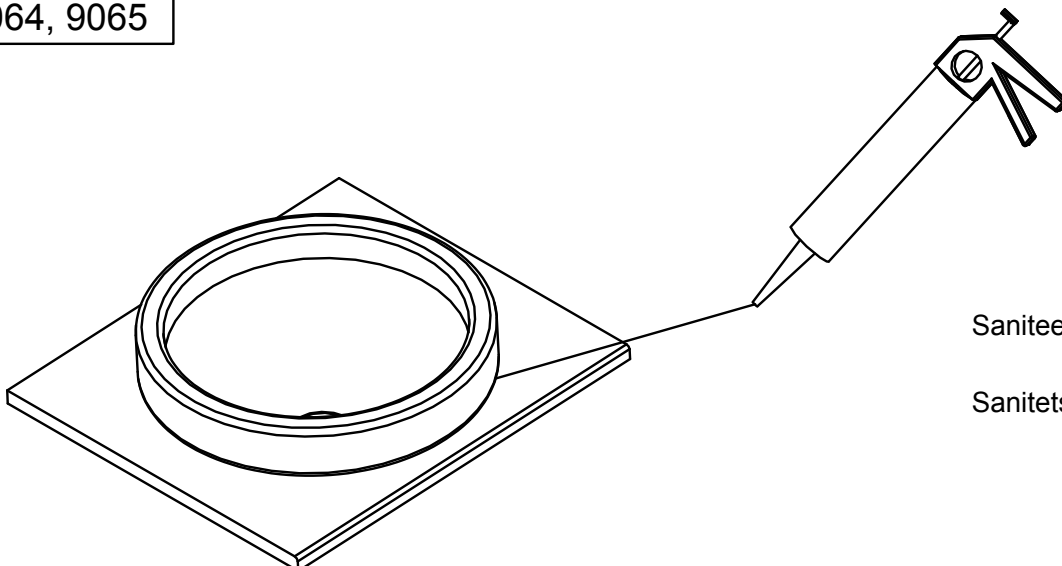


Kiristä ensin kaikki kiinnikkeet löysästi paikoilleen. Loppukiristys käsin alkaen takareunan kiinnikkeistä samalla allasta tason päälle painaen.

Vrid till en början alla muttrar löst på plats. Fortsätt sedan med att först spänna de bakre muttrarna för hand samtidigt som du trycker ned handfatet i bänkskivan.

9064, 9065

5

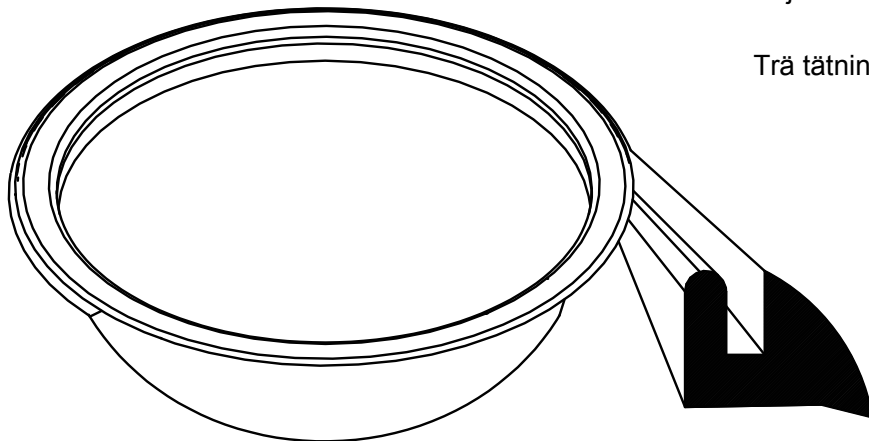


Saniteettisilikoni

Sanitetssilikon

9051, 9052, 9250, 9251, 9054, 9055

4

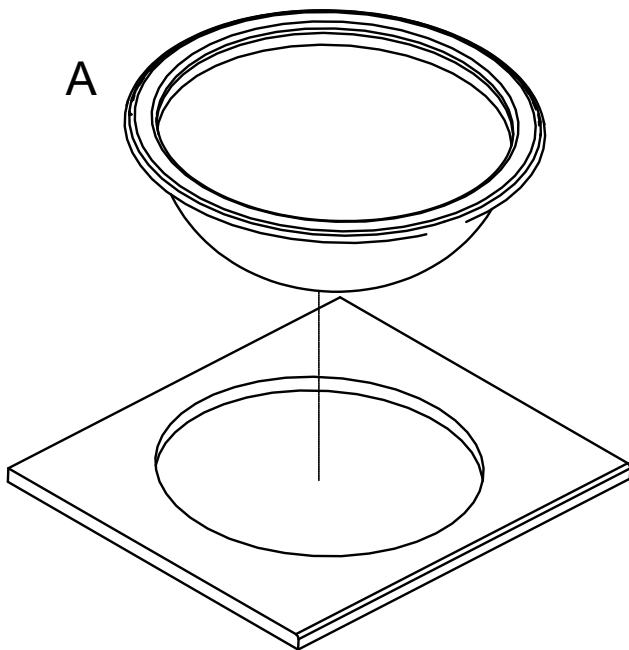


Pujota tiivistenauha altaan reunaan.

Trä tätningslisten på tvättställets kant.

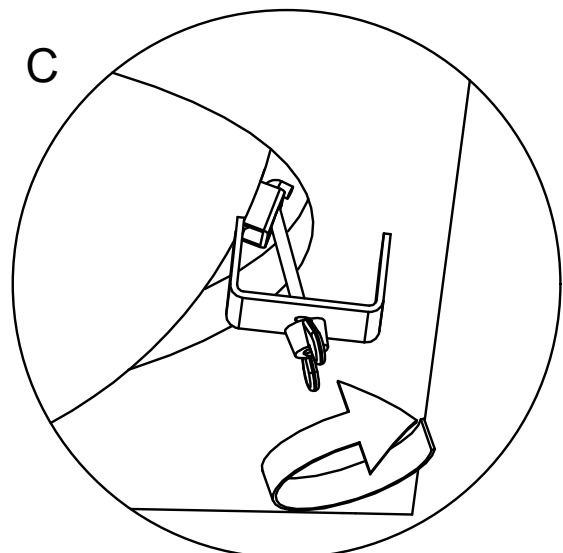
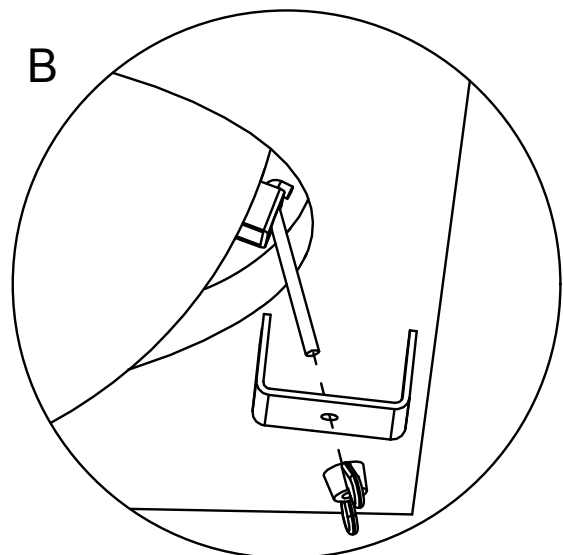
9051, 9052, 9250, 9251, 9054, 9055

5



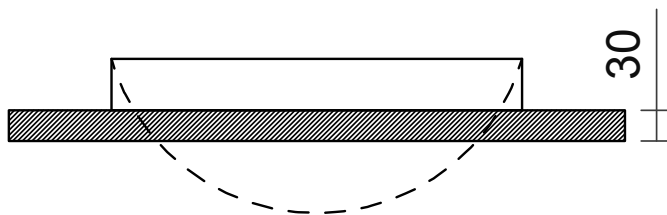
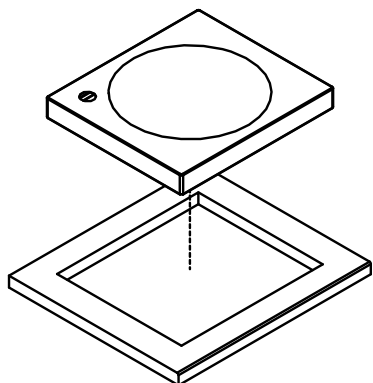
Kiristä ensin kaikki kiinnikkeet löysästi paikoilleen. Loppukiristys käsin alkaen takareunan kiinnikkeistä samalla allasta tason päälle painaen.

Vrid till en början alla muttrar löst på plats. Fortsätt sedan med att först spänna de bakre muttrarna för hand samtidigt som du trycker ned handfatet i bänkskivan.



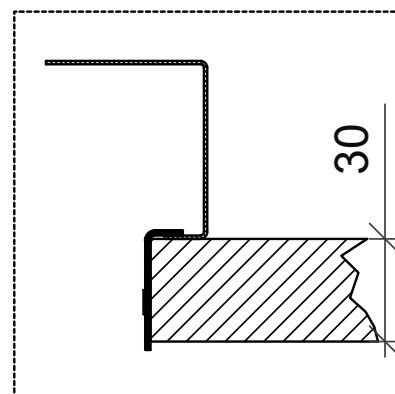
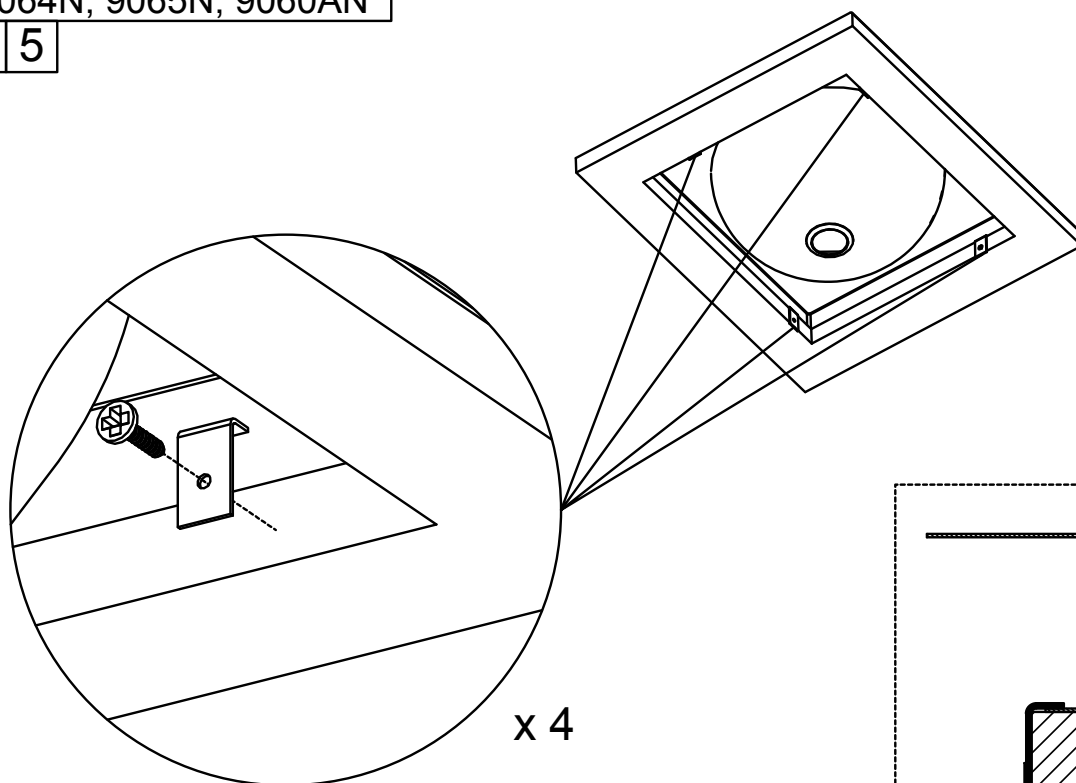
9064N, 9065N, 9060AN

A 4



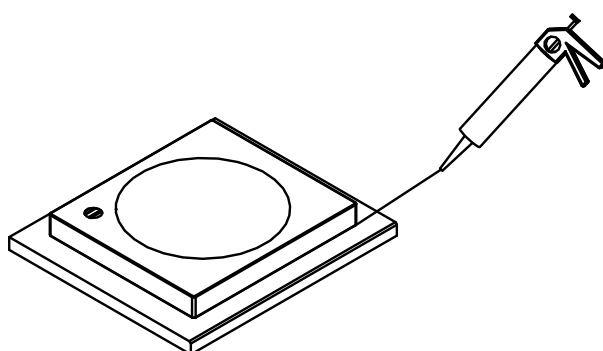
9064N, 9065N, 9060AN

A 5



9064N, 9065N, 9060AN

A 6

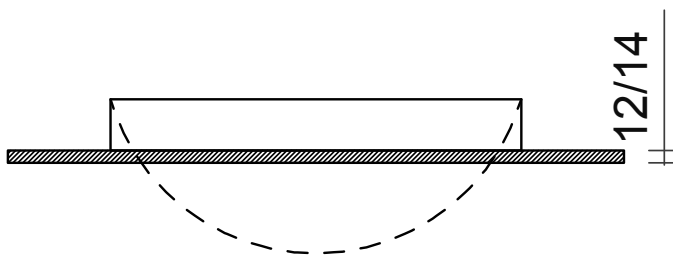
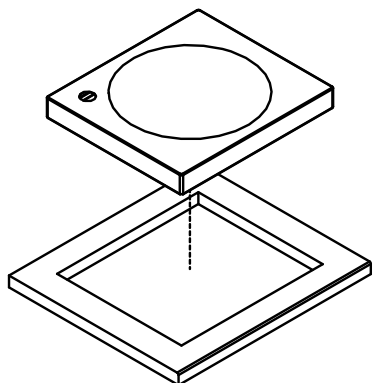


Saniteettisilikoni

Sanitetssilikon

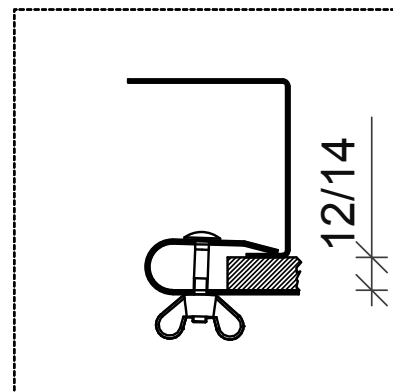
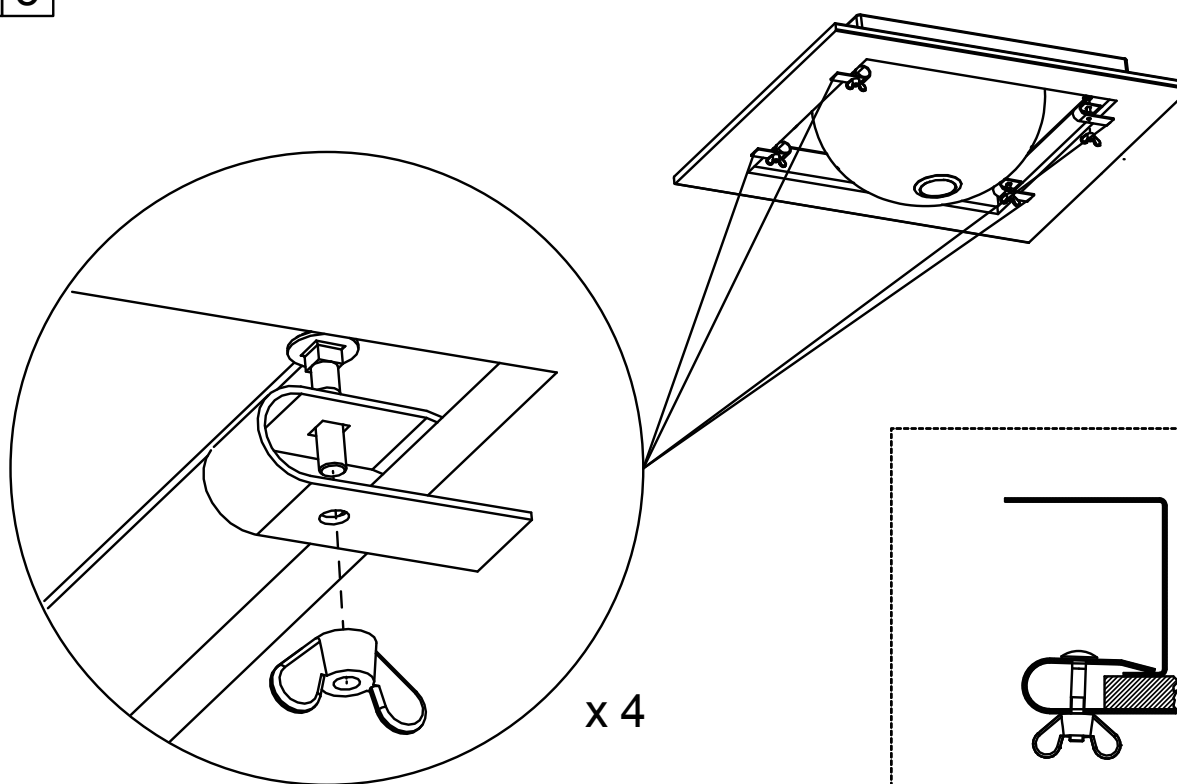
9064N, 9065N, 9060AN

B 4



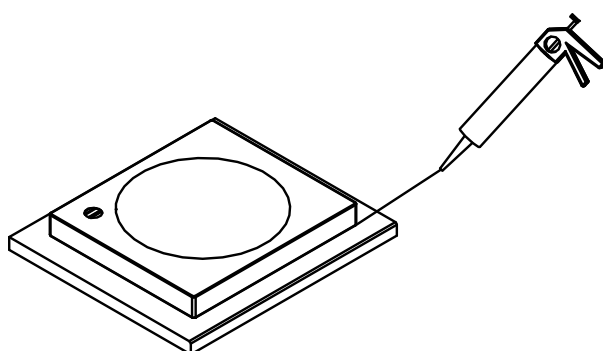
9064N, 9065N, 9060AN

B 5



9064N, 9065N, 9060AN

B 6

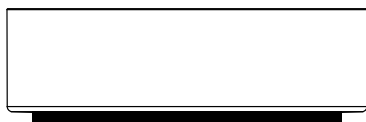


Saniteettisilikoni

Sanitetssilikon

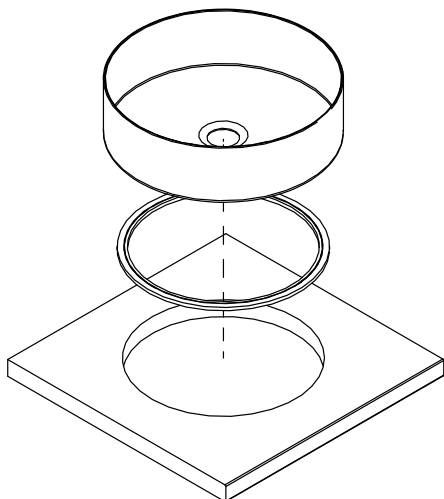
9L35

4



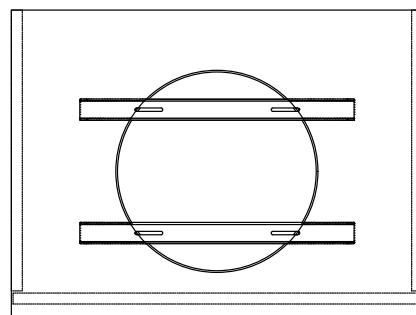
HUOM!

Tiivisteosa on irrallisena laatikossa. Aseta tiiviste altaan pohjaa vasten siten että silikoniosa asettuu aukon ulkoreunalle tasopintaa vasten.



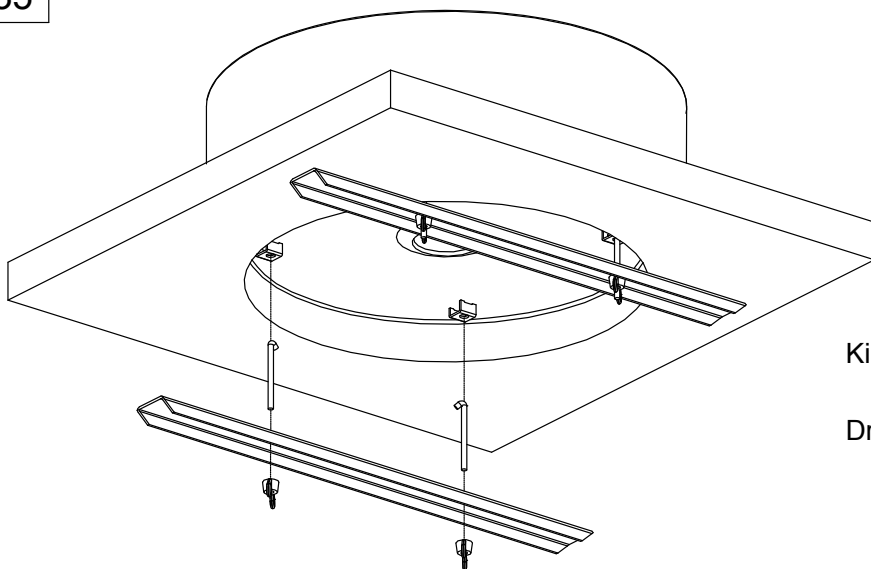
OBS!

Packningen till tvättstället levereras löst i förpackningen. Montera packningen så att silikonidan kommer mot bänkskivan.



9L35

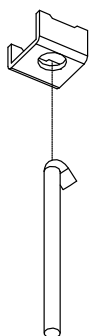
5



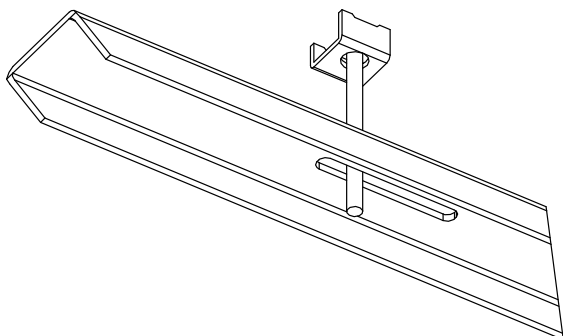
Kiristä siipimutterit sormitiukkuuteen.

Dra åt vingmuttrarna med fingerkraft.

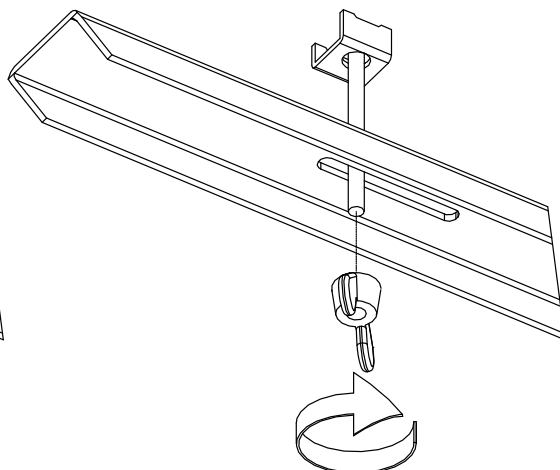
A



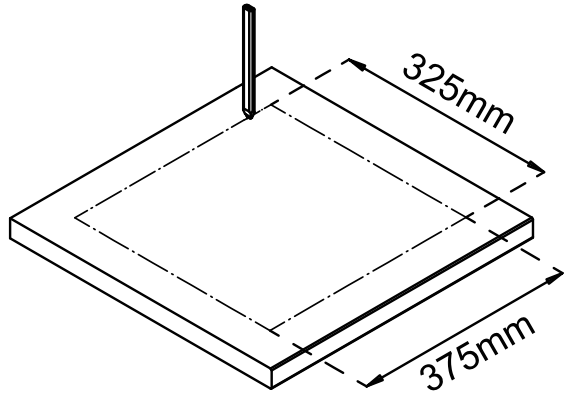
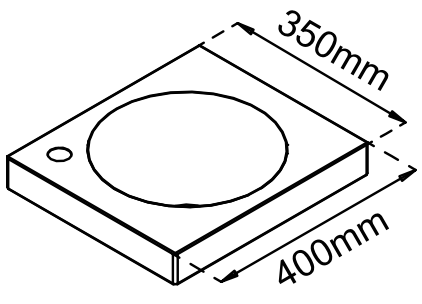
B



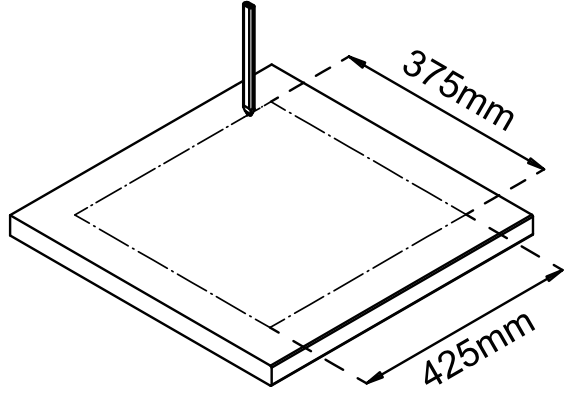
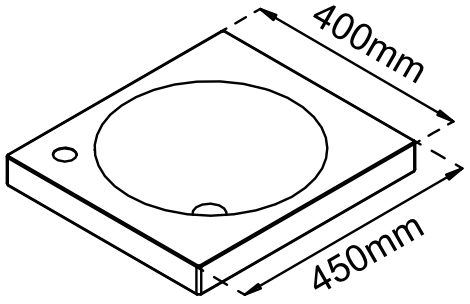
C



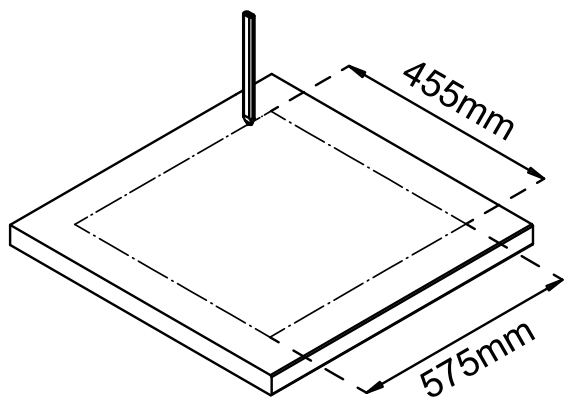
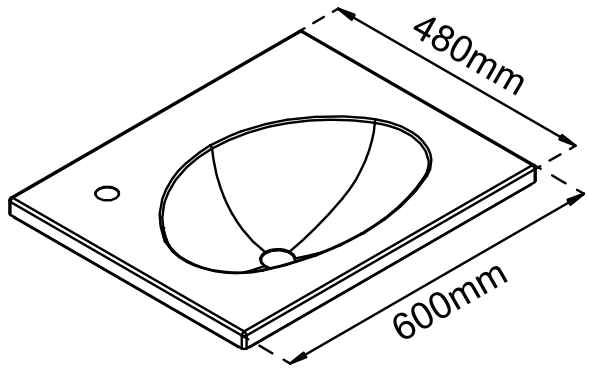
9064N



9065N



9060AN



9L35

