

MAH 1/2"/N10R radiatoranslutning
MAH 1/2"/N10R radiatorconnection

Reglerdel AN/FVRe/VRVM
Valve AN/FVRe/VRVM

Fördelare FA/FEA (best. sep.)
Diverter FA/FEA (order. sep.)

MAH 1/2"/N10R radiatoranslutning
MAH 1/2"/N10R radiatorconnection

Kopplingar (best. sep.)
Couplings (order. sep.)

Mutter M22K12
Nut M22K12

Kona
Olive

AB Markaryds Metallarmatur
Tel. +46 (0)433 737 00

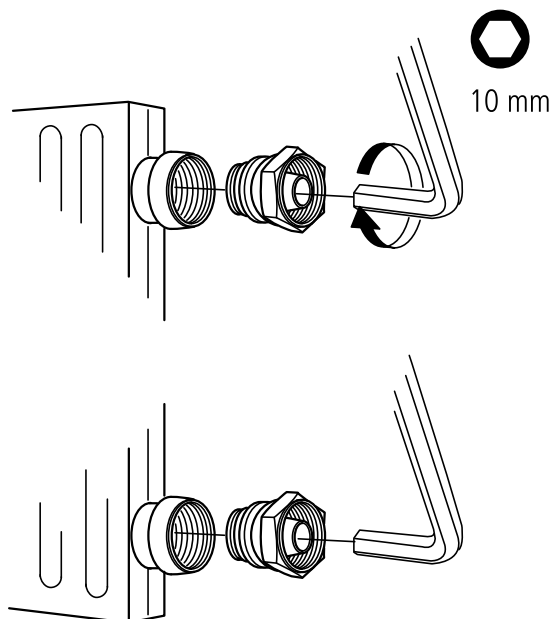
482 80 40
190513 rev. 06



1

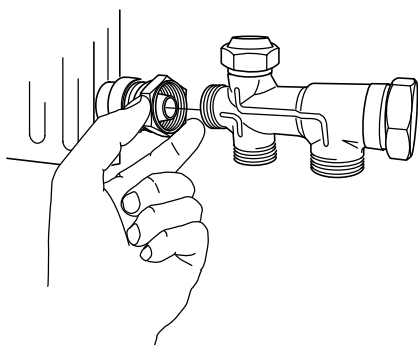
MAH 1/2"
MAH 1/2"

Till botten så att o-ring, lin eller gängtejp tätar
To the bottom so the gasket, flax or tape seals

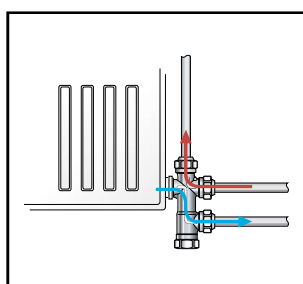
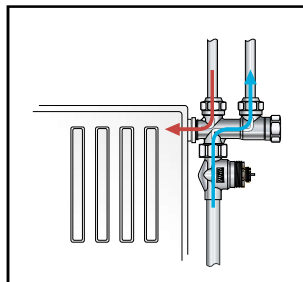
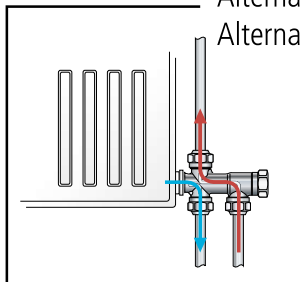


2

Fördelare
Diverter



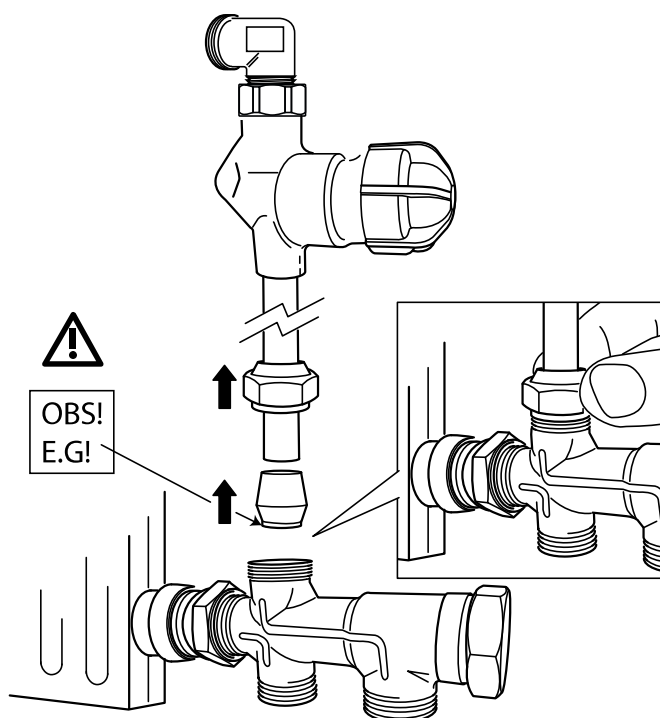
Alternativ
Alternative



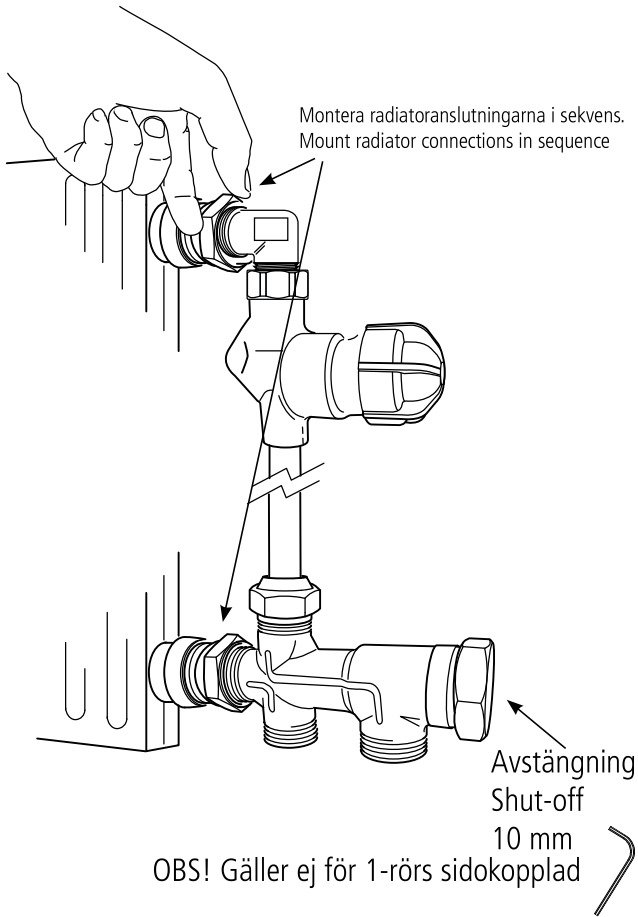
3

Mutter och kona
Nut and olive

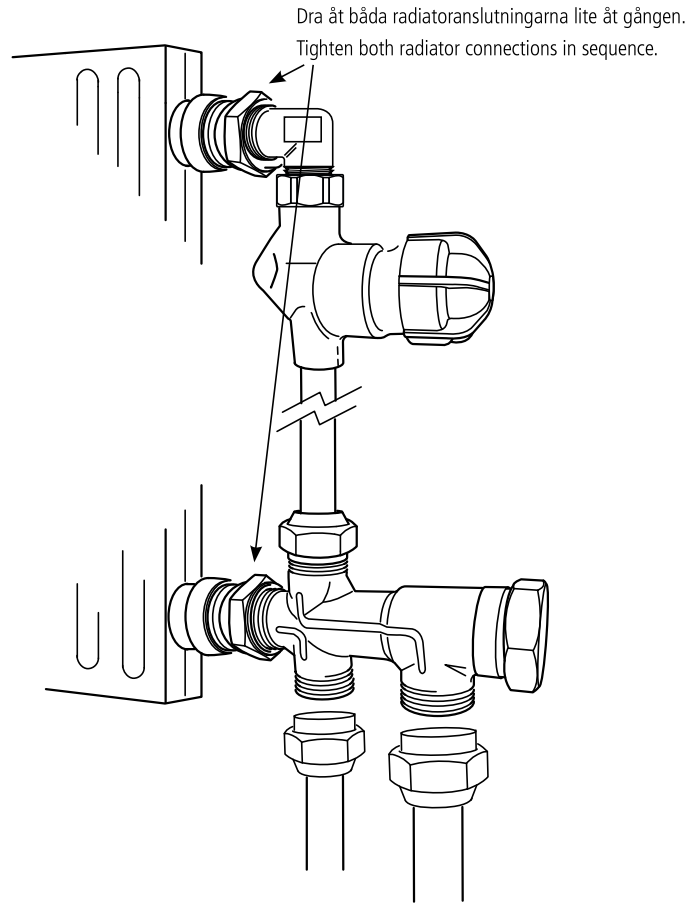
M22K12
M22K12



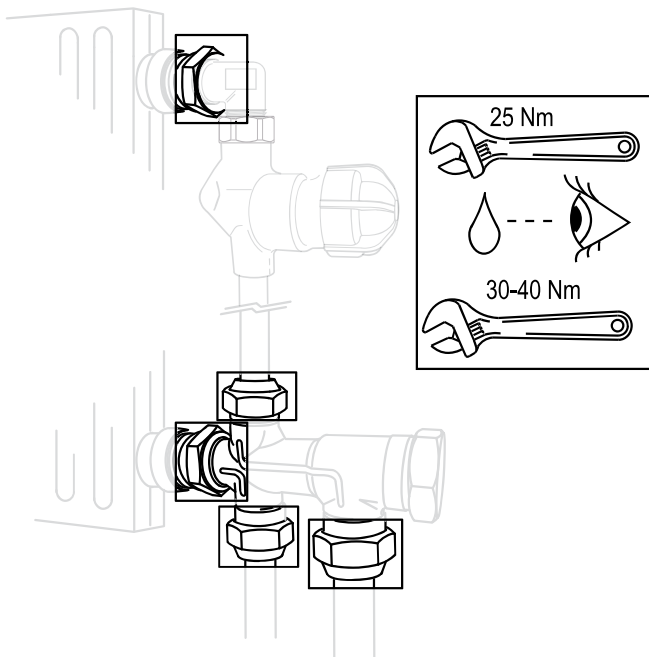
4 Reglerdel AN/FVRe/VRM
Valve type AN/FVRe/VRM



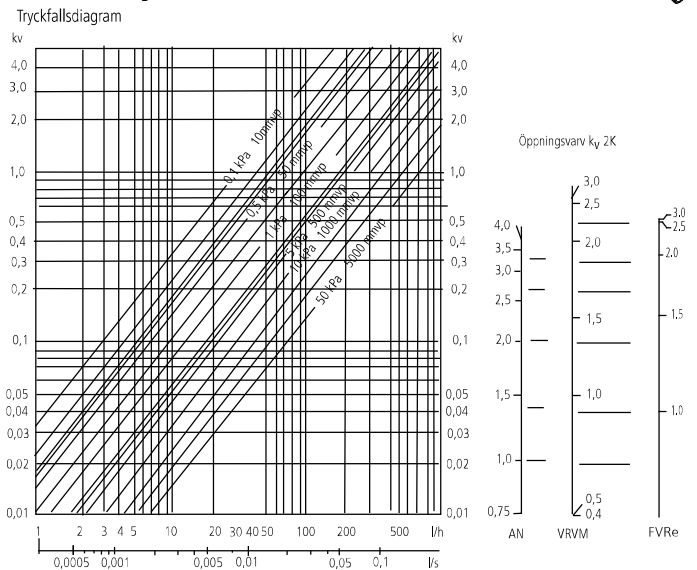
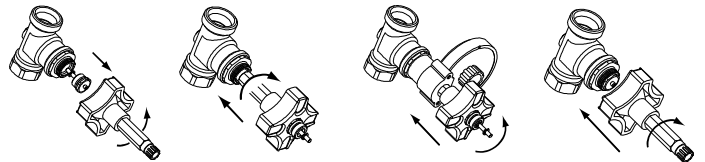
5 Koppla mot systemet.
Connect to heating system.



6 Dra åt, kontrollera ev. läckage.
Pull tight check for leakage.



7 Förinställning
Pre-setting



Radiatorflöde etttrörssystem	Kv2K	Kvs
VRVM-koppel	26%	29%
FVRe-koppel	20%	



Allt montage skall utföras enligt AMA