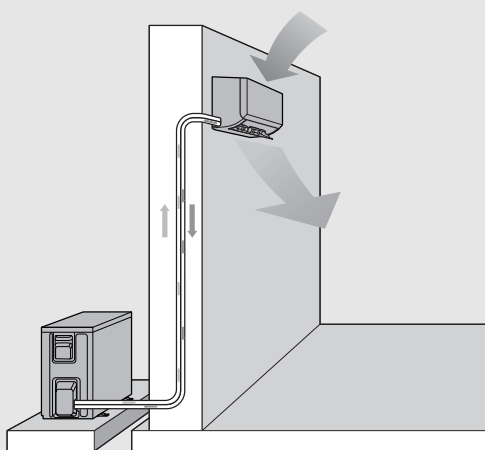


Climate 3200i

CL3200iM W 20 E | CL3200iU W 26 E | CL3200iU W 35 E | CL3200iU W 53 E | CL3200iU W 70 E
 CL3000i 26 E | CL3000i 35 E | CL3000i 53 E | CL3000i 70 E

az	Split kondisioner	Quraşdırma təlimatı	2
bg	Климатична сплит система	Ръководство за монтаж	11
cs	Splitová klimatizační jednotka	Návod k instalaci	22
da	Split-klimaenlæg	Installationsvejledning	32
de	Split-Klimagerät	Installationsanleitung	41
el	Κλιματιστικό Split_type	Οδηγίες εγκατάστασης	51
en	Split air conditioner	Installation instructions	62
es	Climatizador split	Manual de instalación	73
et	Split-kliimaseade	Paigaldusjuhend	83
fi	Split-ilmastointilaite	Asennusohje	93
fr	Climatiseur split	Notice d'installation	103
hr	Mono split klima-uređaj	Upute za instalaciju	113
hu	Split klímakészülék	Szerelési útmutató	124
it	Condizionatore split	Istruzioni per l'installazione	134
lt	"Split" oro kondicionavimo sistema	Montavimo instrukcija	144
lv	Split kondicionieris	Montāžas instrukcija	155
mk	Сплит клима уред	Упатства за монтажа	165
nl	Split-airconditioning	Installatie-instructie	175
no	Split-klimaaggregat	Installasjonsveiledning	186
pl	Urządzenie klimatyzacyjne split	Instrukcja montażu	195
pt	Aparelho de ar condicionado Split	Instruções de instalação	206
ro	Aparat de aer condiționat	Instrucțiuni de instalare	217
sk	Splitové klimatizačné zariadenie	Návod na inštaláciu	230
sl	Split klimatska naprava	Navodila za namestitev	240
sq	Kondicioner Split	Manual instalimi	250
sr	Split klima uređaj	Uputstvo za instalaciju	259
sv	Split-luftkonditionering	Installatörshandledning	268
tr	Split tipi klima cihazı	Montaj kılavuzu	279
uk	Спліт кондиціонер	Інструкція з монтажу та технічного обслуговування	288



⚠ Användningsområde

Inneenheten är avsedd för installation inuti byggnaden med anslutning till en uteenhet och ytterligare systemkomponenter, t.ex. regleringar.

Uteenheten är avsedd för installation utanför byggnaden med anslutning till en eller flera inneenheter och ytterligare systemkomponenter, t.ex. regleringar.

Luftkonditioneringen är endast avsedd för kommersiellt/privat bruk, där temperaturavvikelse från inställda börvärden inte leder till skador på liv och egendom. Luftkonditioneringen är inte lämpad för att ställa in och hålla önskad absolut luftfuktighet.

Annan användning är inte tillåten. Vi ansvarar inte för skador som beror på felaktig användning.

För installation på särskilda platser (djupgarage, tekniska rum, balkong eller andra halvöppna ytor):

- ▶ Observera först kraven på installationsplatsen i den tekniska dokumentationen.

⚠ Allmänna faror på grund av köldmediet

- ▶ Denna apparat är fylld med köldmediet R32. Gasformigt köldmedium kan bilda giftiga gaser vid kontakt med eld.
- ▶ Om det rinner ut köldmedium under installationen ska rummet ventileras grundligt.
- ▶ Kontrollera anläggningens täthet efter installationen.
- ▶ Låt inte några andra ämnen än det angivna köldmediet (R32) komma in i köldmediekretsloppet.

⚠ Säkerhet för elektriska hushållsapparater och liknande bruksföremål

För att undvika att elektriska apparater orsakar faror gäller följande anvisningar enligt EN 60335-1:

”Den här apparaten kan användas av barn fr.o.m. 8 år och av personer med begränsad fysisk, sensorisk eller mental förmåga eller brister i erfarenhet och kunskaper under uppsikt av en annan person eller instruerats om hur apparaten används på ett säkert sätt och förstår de därav resulterande farorna. Barn får inte leka med apparaten. Rengöring och underhåll genom användaren får inte utföras av barn utan uppsikt.”

”Om nätanslutningsledningen skadas måste den bytas ut av tillverkaren eller dennes kundtjänst eller en annan behörig person för att undvika fara.”

⚠ Överlämning till användaren

Instruera användaren om användningen av och drifanvisningen för kylanläggningen vid överlämnandet.

- ▶ Förklara hur systemet används, och informera framför allt om alla säkerhetsrelevanta åtgärder.
- ▶ Påpeka särskilt följande punkter:
 - Ombyggnad eller reparation får endast utföras av en behörig installatör.
 - För säker och miljövänlig drift ska en inspektion utföras minst en gång per år samt rengöring och underhåll genomföras vid behov.
- ▶ Påpeka möjliga följder (personskador till livsfara eller saksador) vid felaktig eller icke fackmässig inspektion, rengöring och underhåll.
- ▶ Överlämna installations- och bruksanvisningarna till ägaren för förvaring.

1.3 Anvisningar till den här anvisningen


Bilder finns samlade i slutet av den här anvisningen. Texten innehåller hänvisningar till bilderna.

Produkterna kan avvika från illustrationerna i den här anvisningen beroende på modell.

2 Produktdata

2.1 Konformitetsförklaring

Denna produkt uppfyller i konstruktion och driftbeteende de europeiska och nationella kraven.

 CE-märkningen intygar att produkten motsvarar all tillämplig EU-lagstiftning som märkningen föreskriver.

Konformitetsförklaringen i sin helhet finns tillgänglig på nätet: www.bosch-homecomfort.se.

2.2 Leveransomfattning

Förklaring till bild 1:

- [1] Uteenhet (påfylld med köldmedium)
- [2] Inneenhet (påfylld med kväve)
- [3] Kalkkatalysfilter
- [4] Dränagebøj med tätning och slang (för uteenhet med golv- eller väggfäste)
- [5] Fjärrkontroll
- [6] Hållare för fjärrkontroll med monteringskruv
- [7] Fästmaterial (5 skruvar och 5 pluggar)
- [8] Tryckt produktdokumentation
- [9] 5-kärnig kommunikationskabel (valfritt tillbehör)
- [10] 4 vibrationsdämpare för uteenheten

2.3 Mått och minimiavstånd

2.3.1 Inneenhet och uteenhet

Bild 2 till 4.

2.3.2 Köldmedieledningar

Teckenförklaring till bild 5:

- [1] Rör på gassidan
- [2] Rör på vätskesidan
- [3] Sifonformad rörbøj som oljeavskiljare



Om uteenheten placeras högre än inneenheten ska en sifonformad rörbøj utföras senast efter 6 m på gassidan och sedan ytterligare en sifonformad rörbøj var 6:e m (→ bild 5, [1]).

- Håll den maximala rörlängden och den maximala höjdskillnaden mellan inneenheten och uteenheten.

	Maximal rörlängd ¹⁾ [m]	Maximal höjdskillnad ²⁾ [m]
CL3000i 26 E	≤ 25	≤ 10
CL3000i 35 E	≤ 25	≤ 10
CL3000i 53 E	≤ 30	≤ 20
CL3000i 70 E	≤ 50	≤ 25

- 1) Gassidan eller vätskesidan
- 2) Mätt från underkant till underkant.

Tab. 2 Rörlängd och höjdskillnad

Enhetstyp	Rördiameter	
	Vätskesida [mm]	Gassidan [mm]
CL3000i 26 E	6,35 (1/4")	9,53 (3/8")
CL3000i 35 E	6,35 (1/4")	9,53 (3/8")
CL3000i 53 E	6,35 (1/4")	12,7 (1/2")
CL3000i 70 E	9,53 (3/8")	15,9 (5/8")

Tab. 3 Rördiameter beroende på enhetstyp

2.4 Information om köldmedium

Denna apparat innehåller fluorerade växthusgaser som köldmedium. Enheten är hermetiskt sluten. Följande indikeringar för köldmedium motsvarar kraven i EU-förordningen nr. 517/2014 för fluorerade växthusgaser.

Rördiameter [mm]	Alternativ rördiameter [mm]
6,35 (1/4")	6
9,53 (3/8")	10
12,7 (1/2")	12
15,9 (5/8")	16

Tab. 4 Alternativ rördiameter

Rörens specifikation	
Min. rörledningslängd	3 m
Standardrörledningslängd	5 m
Extra köldmedium vid en rörledningslängd på mer än 5 m (vätskesidan)	Vid Ø 6,35 mm (1/4"): 12 g/m Vid Ø 9,53 mm (3/8"): 24 g/m
Rörtjocklek vid en rördiameter på 6,35 mm till 12,7 mm	≥ 0,8 mm
Rörtjocklek vid en rördiameter på 15,9 mm	≥ 1,0 mm
Tjocklek värmeskydd	≥ 6 mm
Material värmeskydd	Polyeten-skumgummi

Tab. 5



Anvisning till användaren: När din installatör fyller på köldmedium, ta den extra påfyllningsmängden, liksom den totala mängden köldmedium som anges i följande tabell.

Produkttyp	Nominell uteffekt kyla [kW]	Nominell uteffekt värme [kW]	Köldmedietyp	Global warming potential (GWP) [kgCO ₂ eq.]	CO ₂ -ekvivalent för den ursprungliga påfyllningen	Ursprunglig påfyllningsmängd [kg]	Extra påfyllningsmängd [kg]	Total påfyllningsmängd vid driftsättning [kg]
CL3000i 26 E	2,64	2,93	R32	675	0,41	0,6	(Rörlängd-5) *0,012	
CL3000i 35 E	3,52	3,81	R32	675	0,44	0,65	(Rörlängd-5) *0,012	
CL3000i 53 E	5,28	5,57	R32	675	0,74	1,1	(Rörlängd-5) *0,012	
CL3000i 70 E	7,03	7,33	R32	675	0,98	1,45	(Rörlängd-5) *0,024	

Tab. 6 F-gas

3 Installation

3.1 Före installationen



SE UPP

Fara för personskador på grund av vassa kanter!

- ▶ Använd skyddshandskar vid installationen.



SE UPP

Fara på grund av förbränning!

Rören blir mycket varma under driften.

- ▶ Se till att rören kyls av innan de berörs.

- ▶ Kontrollera att leveransinnehållet är intakt.
- ▶ Kontrollera om du kan upptäcka ett väsende på grund av undertryck när du öppnar ineenhetens rör.

3.2 Krav på installationsplatsen

- ▶ Bibehåll minsta avstånd (→ bild 2 till 4).

Innedel

- ▶ Installera inte inledelen i ett rum där öppna tändkällor används (t.ex. öppna lågor, en gasenhet som är i drift eller elektrisk husvärme som är i drift).
- ▶ Installationsplatsen får inte ligga högre än 2000 m över havet.
- ▶ Luftintaget och luftutsläppet måste hållas fria från alla typer av hinder så att luften kan cirkulera obehindrat. I annat fall kan en effektför-lust och en högre ljudutbredning förekomma.
- ▶ Håll en TV, radio och liknande apparater minst 1 m borta från apparaten och från fjärrkontrollen.
- ▶ Välj en vägg som dämpar vibrationer för monteringen av ineenheten.
- ▶ Tänk på minsta möjliga rumsyta.

Enhetstyp	Installationshöjd [m]	Minsta rumsyta [m ²]
CL3200iU W 26 E	≥ 1,8	≥ 4
CL3200iU W 35 E		
CL3200iU W 53 E		
CL3200iU W 70 E	≥ 1,8	≥ 6

Tab. 7 Minsta rumsyta

Vid lägre takhöjd måste golvytan vara större i motsvarande grad.

Uteenhet

- ▶ Utsätt inte uteenheten för maskinoljeånga, heta källångor, svavelgas ets.
- ▶ Installera inte uteenheten direkt vid vatten och utsätt den inte för havsvindar.
- ▶ Uteenheten måste alltid vara snöfri.
- ▶ Frånluften eller driftljudet får inte störa.
- ▶ Luften ska cirkulera ordentligt runt utedelen men apparaten ska inte utsättas för hård vind.
- ▶ Det kondensvatten som uppstår under driften måste kunna rinna ut problemfritt. Lägg ut en avloppsslang vid behov. I kalla regioner är det inte lämpligt att lägga ut en avloppsslang eftersom det kan före-komma isbildning
- ▶ Ställ utedelen på ett stabilt underlägg.

3.3 Installation

ANVISNING

Sakskador på grund av felaktig montering!

Felaktig montering kan leda till att apparaten faller ner från väggen.

- ▶ Montera apparaten endast på en fast och plan vägg. Väggen måste kunna bära upp apparatens vikt.
- ▶ Använd endast skruvar och pluggar som är lämpliga för väggtypen och apparatens vikt.

3.3.1 : Installation innedel

- ▶ Öppna kartongen högst upp och dra ut ineenheten uppåt (→ bild 6).
- ▶ Placera ineenheten med förpackningens formdelar på framsidan (→ bild 7).
- ▶ Lossa skruven och ta bort monteringsplattan på inledelens baksida.
- ▶ Välj installationsplats med hänsyn till minimiavstånden (→ bild 2).
- ▶ Fäst monteringsplattan på väggen med en skruv och en plugg upptill i mitten och se till att den sitter vågrätt (→ bild 8).
- ▶ Fäst monteringsplattan med ytterligare fyra skruvar och pluggar så att monteringsplattan ligger platt på väggen.
- ▶ Borra en väggenomföring för rörledningen (rekommenderad position för väggenomföringen bakom ineenheten → bild 9).
- ▶ Ändra vid behov kondensatavloppets position (→ bild 10).



Rörkopplingarna på inledelen ligger i de flesta fall bakom inledelen. Vi rekommenderar att du förlänger rören redan före upphängningen av ineenheten.

- ▶ Utför röranslutningarna som i kapitlet 3.4.1.
- ▶ Böj eventuellt rörledningen i önskad riktning och gör en öppning på sidan av ineenheten (→ bild 12).
- ▶ För rörledningen genom väggen och fäst ineenheten på monterings-plattan (→ bild 13).
- ▶ Vik upp det övre skyddet och ta bort en av de två filterinsatserna (→ bild 14).
- ▶ Sätt in filtret från leveransomfattningen i filterinsatsen och sätt till-baka filterinsatsen.

Om ineenheten ska tas av från monteringsplattan:

- ▶ Dra höljets undersida nedåt i området mellan de två urtagen och dra ineenheten framåt (→ bild 15).

3.3.2 Installation innedel

- ▶ Rikta in kartongen uppåt.
- ▶ Skär upp låsbanden och ta bort dem.
- ▶ Dra av kartongen uppåt och ta bort förpackningen.
- ▶ Förbered ett markstativ eller ett väggstativberoende på installations-sätt.
- ▶ Ställ upp eller häng upp utedelen och använd de medföljande vidbra-tionsdämparna eller sådana som tillhandahålls av kunden för föt-terna.
- ▶ När du installerar med ett stativ eller väggfäste, fäst den medföljande dräneringsvinkeln med tätning (→ bild 16).
- ▶ Ta bort skyddet för röranslutningarna (→ bild 17).
- ▶ Utför röranslutningarna som i kapitlet 3.4.1.
- ▶ Montera skyddet för röranslutningarna igen.

3.4 Anslutning av rörledningarna

3.4.1 Ansluta köldmedieledningarna till inne- och utedel



SE UPP

Det tränger ut köldmedium på grund av otäta anslutningar

Köldmedium kan tränga ut på grund av felaktigt utförda rörledningsan-slutningar. Återanvändbara mekaniska anslutningar och koniska kopp-lingar är inte tillåtna inomhus.

- ▶ Dra åt koniska kopplingar endast en gång.
- ▶ Gör alltid om koniska kopplingar efter lossning.



Kopparrör finns i metriska mått och i tummått men flänsmutterns gängor är dock desamma. De flänsskruvförbanden på inne- och på uteheten är avsedda för tummått.

- ▶ Vid användning av metriska kopparrör ska de koniska muttrarna bytas mot sådana med en passande diameter (→ tabell 8).
- ▶ Bestäm rördiameter och rörlängd (→ sidan 269).
- ▶ Skär till rör med en rörskårare (→ Bild 11).
- ▶ Avgrada rörändarna på innersidan och knacka ur spånen.
- ▶ Sätt muttern på röret.
- ▶ Utvidga röret med en konisk klocka till måttet från tabellen 8. Muttern måste gå lätt att skjuta till kanten men inte längre.
- ▶ Anslut röret och dra åt rörkopplingen till åtdragningsmomentet från tabellen 8.
- ▶ Upprepa steget ovan för det andra röret.

ANVISNING

Reducerad nyttoverkningsgrad på grund av värmeöverföring mel-lan köldmedieledningarna

- ▶ Värmeisolera köldmedieledningarna separerade från varandra.
- ▶ Sätt på rörens isolering och fixera den.

Rörytterdiameter Ø [mm]	Åtdragningsmoment [Nm]	Den koniska öppningens diameter (A) [mm]	Konisk rörände	Förmonterad konisk muttergänga
6,35 (1/4")	18–20	8,4–8,7		3/8"
9,53 (3/8")	32–39	13,2–13,5		3/8"
12,7 (1/2")	49–59	16,2–16,5		5/8"
15,9 (5/8")	57–71	19,2–19,7		3/4"

Tab. 8 Rörkopplingarnas specifikation

3.4.2 Ansluta kondensatutloppet till inneenheten

Inneenhetens kondenstråg är utrustat med två anslutningar. Från fabrik är en kondensslang och en plugg monterad, och dessa kan bytas (→ bild 10).

- ▶ Dra kondensslangen med lutning.

3.4.3 Kontrollera anläggningens täthet och fyll på

Kontrollera täthet

Följ de nationella och lokala bestämmelserna vid täthetskontrollen.

- ▶ Ta bort locken på de tre ventilerna (→ bild 18, [1], [2] och [3]).
- ▶ Anslut schraderöppnaren [6] och tryckmätaren [4] till schraderventilen [1].
- ▶ Skruva in schraderöppnaren och öppna schraderventilen [1].
- ▶ Håll ventilerna [2] och [3] stängda och fyll anläggningen med kväve tills trycket är 10 % över det maximala drifttrycket (→ sidan 278).
- ▶ Kontrollera om trycket är oförändrat efter 10 minuter.
- ▶ Släpp ut kväve tills det maximala drifttrycket har uppnåtts.
- ▶ Kontrollera om trycket är oförändrat efter minst 1 timme.
- ▶ Släpp ut kvävet.

Fylla på anläggningen

ANVISNING

Funktionsstörning på grund av felaktigt köldmedium

Uteenheten är fylld med köldmediet R32 från fabrik.

- ▶ Fyll endast på med likvärdigt köldmedium om köldmediet måste kompletteras. Blanda inte köldmedietyper.
- ▶ Evakuera anläggningen med en vakuumpump (→ bild 18, [5]) och torka tills cirka -1 bar (eller cirka 500 mikron) har uppnåtts.
- ▶ Öppna den övre ventilen [3] (vätskesidan).
- ▶ Kontrollera med tryckmätaren [4] om flödet är fritt.
- ▶ Öppna nedre ventilen [2] (gassidan). Köldmediet fördelas i anläggningen.
- ▶ Kontrollera sedan tryckförhållandena.
- ▶ Skruva loss schraderöppnaren [6] och stäng schraderventilen [1].
- ▶ Ta bort vakuumpumpen, tryckmätaren och schraderöppnaren.
- ▶ Sätt på ventilernas lock igen.
- ▶ Montera skyddet för röranslutningarna igen på uteenheten.

3.5 Elektrisk anslutning

3.5.1 Allmänna anvisningar



VARNING

Livsfara på grund av elektrisk ström!

Kontakt med elektriska, strömförande delar kan ge elektriska stötar.

- ▶ Innan arbeten på elektriska delar ska spänningsmatningen avbrytas på alla poler (säkring, LS-brytare) och säkras mot oavsiktlig återin-koppling.

- ▶ Arbeten på elsystemet får endast utföras av auktoriserad elektriker.
- ▶ Rätt tvärsnittsarea och effektbrytare ska bestämmas av behörig elektriker. Den maximala strömförbrukningen enligt tekniska data (→ se kapitlet 8, sidan 278) är avgörande för detta.
- ▶ Observera skyddsåtgärder enligt nationella och internationella föreskrifter.
- ▶ Om det finns en säkerhetsrisk i nätspänningen eller vid en kortslutning under installationen ska användaren informeras skriftligt och apparaterna inte installeras förrän problemet är avhjälpt.
- ▶ Utför alla elanslutningar enligt det elektriska anslutningsschemat.
- ▶ Kabelisoleringen får endast skäras med ett speciellt verktyg.
- ▶ Anslut kablar ordentligt med lämpliga buntband (leveransomfattning) till befintliga fästklämmor/kabelgenomföringar.
- ▶ Anslut inte fler förbrukare till apparatens nätanslutning.
- ▶ Förväxla inte fasen med PEN-ledaren. Detta kan leda till funktionsstörningar.
- ▶ Vid en fast nätanslutning ska ett överspänningsskydd och en frånskiljare installeras som är utformad för 1,5 gånger apparatens maximala effektförbrukning.

3.5.2 Ansluta inneenheten

Inneenheten ansluts till utedelen via en 5-trådig kommunikationskabel av typen H07RN-F. Kommunikationskabelns tvärsnittsarea ska vara minst 1,5 mm².

ANVISNING

Sakskador på grund av felaktigt ansluten inneenhet

Inneenheten försörjs med spänning via uteenheten.

- ▶ Inneenheten får endast anslutas till uteenheten.

För anslutning av kommunikationskabeln:



- ▶ Vik upp det övre skyddet (→ bild 19).
- ▶ Ta bort skruven och ta bort skyddet på anslutningspanelen.
- ▶ Ta bort skruven och ta bort anslutningsplintens skydd [1] (→ bild 20).
- ▶ Ordna med en kabelgenomföring [3] på inneenhetens baksida och för igenom kabeln.
- ▶ Fäst kabeln vid dragavlastningen [2] och anslut den till anslutningsplintarna W, 1(L), 2(N), S och
- ▶ Notera ledernas tilldelning till anslutningsplintarna.
- ▶ Fäst skyddet igen.
- ▶ För kabeln till uteenheten.

3.5.3 Ansluta utedelen

En strömkabel (3-trådig) och kommunikationskabeln till inneenheten (5-trådig) ansluts till uteenheten. Använd kablar av typen HO7RN-F med tillräcklig tvärsnittsarea och säkra nätanslutningen med en säkring (→ tabell 9).

Uteenhet	Nätsäkring	Tvärsnittsarea	
		Elkabel	Kommunikationskabel
CL3000i 26 E	13 A	≥ 1,5 mm ²	≥ 1,5 mm ²
CL3000i 35 E	13 A	≥ 1,5 mm ²	≥ 1,5 mm ²
CL3000i 53 E	16 A	≥ 1,5 mm ²	≥ 1,5 mm ²
CL3000i 70 E	25 A	≥ 2,5 mm ²	≥ 2,5 mm ²

Tab. 9

- ▶ Ta bort skruven och ta bort skyddet på elanslutningen (→ bild 21).
- ▶ Fäst kommunikationskabeln till dragavlastningen och anslut den till anslutningsplintarna W, 1(L), 2(N) S och  (kablarnas tilldelning till anslutningsplintarna som vid inneenheten) (→ bild 22).
- ▶ Fäst elkabeln vid dragavlastningen och till anslutningsplintarna L, N och .
- ▶ Fäst skyddet igen.

4 Driftsättning



4.1 Checklista för driftsättningen

1	Uteenheten och inneenheten är korrekt monterade.	
2	Rören är korrekt <ul style="list-style-type: none"> • 3 ansluten. • värmeisolerade och • deras täthet har kontrollerats. 	
3	Ett ordentligt kondensatavlopp har ordnats och testats.	
4	Elanslutningen har utförts korrekt. <ul style="list-style-type: none"> • Strömförsörjningen är i det normala området • Skyddsledaren är korrekt monterad • Anslutningskabeln har monterats fast på kopplingslisten 	
5	Alla skydd har monterats och fästs.	
6	Inneenhetens luftledarplåt är korrekt monterad och ställdonet har gått i ingrepp.	

Tab. 10

4.2 Funktionstest

Systemet kan testas efter att installationen inklusive täthetskontrollen har utförts och elanslutningen har etablerats:

- ▶ Anslut strömförsörjningen.
- ▶ Sätt på inneenheten med rumskontrollen.
- ▶ Tryck på -knappen för att sätta på kyldriften (❄).
- ▶ Tryck på pilknappen (V) till den lägsta temperaturen har ställts in.
- ▶ Testa kyldriften i 5 minuter.
- ▶ Tryck på -knappen för att sätta på värmedriften (☀).
- ▶ Tryck på pilknappen (^) till den högsta temperaturen har ställts in.
- ▶ Testa värmedriften i 5 minuter.
- ▶ Se till att den undre spaken kan röra sig fritt.



Om rumstemperaturen är mindre än 17 °C måste kylväggen sättas på manuellt. Den manuella driften är endast avsedd för testning och nödsituationer.

- ▶ Använd annars alltid rumskontrollen.

För att manuellt sätta på kyldriften:

- ▶ Stäng av inneenheten.
- ▶ Tryck på knappen för manuell kyl drift två gånger med ett tunt objekt (→ bild 23).
- ▶ Tryck på **Drift**-knappen på rumskontrollen för att avsluta kyl driften när den har ställts in manuellt.



I ett system med en multi-split-luftkonditioneringsenhet är manuell drift inte möjlig.

4.3 Överlämning till användaren

- ▶ Lämna över installatörshandledningen till kunden när enheten är installerad.
- ▶ Förklara användningen av enheten för kunden med hjälp av bruksanvisningen.
- ▶ Rekommendera kunden att läsa igenom bruksanvisningen.

5 Åtgärdande av fel

5.1 Fel med indikering

Om ett fel uppstår under drift visas en felkod på displayen (t.ex. EH 02).

Om ett fel pågår under längre tid än 10 minuter:

- ▶ Bryt strömförsörjningen under en kort tid och starta ineenheten.

Om det inte går att åtgärda ett fel:

- ▶ Kontakta kundtjänsten och uppge felkoden samt information om apparaten.

Störningskod	Möjlig orsak
EC 07	Utedelens fläktvarvtal utanför normalt område
EC 51	Parameterfel i uteenhetens EEPROM
EC 52	Temperaturgivarfel på T3 (kondensorpole)
EC 53	Temperaturgivarfel på T4 (utetemperatur)
EC 54	Temperaturgivarfel på TP (kompressorutlopp)
EC 56	Temperaturgivarfel på T2B (utlopp för förångarspole; endast flerdelade luftkonditioneringsapparater)
EH 0A	Parameterfel i ineenhetens EEPROM
EH 00	
EH 0b	Kommunikationsstörning mellan ineenhetens kraftkort och displayen
EH 02	Fel vid detektering av nollkryssningssignal
EH 03	Innedelens fläktvarvtal utanför normalt område
EH 60	Temperaturgivarfel på T1 (rumstemperatur)
EH 61	Temperaturgivarfel på T2 (mitten av förångarspolen)
EL 0C ¹⁾	För lite köldmedium eller läckande köldmedium eller temperaturgivarfel på T2
EL 01	Kommunikationsstörning mellan inne- och utedel
PC 00	Fel på IPM-modulen eller IGBT-överströmsskyddet
PC 01	Över- eller underspänningsskydd
PC 02	Temperaturskydd på kompressorn eller överhettningsskydd på IPM-modulen eller övertrycksskydd
PC 03	Undertycksskydd
PC 04	Fel på inverterns kompressormodul
PC 08	Skydd mot strömöverbelastning
PC 40	Kommunikationsstörning mellan uteenhetens kraftkort och kompressordrivningens kraftkort
--	Driftsättskonflikt för ineenhet; Inomhusenhetens läge och uteenhetens läge måste matcha.

1) Läckagedetektering ej aktiv i system med flerdelad värmepump.

Tab. 11

Specialfall	Möjlig orsak
--	Driftsättskonflikt för inneenhet; Inomhusenhetens läge och uteenhetens läge måste matcha. ¹⁾

1) Driftsättskonflikt för inneenheten. Det här felet kan uppstå i flerdelade anläggningar när olika enheter körs i olika driftsätt. Anpassa driftsätten på lämpligt sätt för att avhjälpa detta.

Anvisning: En driftsättskonflikt uppstår på enheter i kyl-, urtorknings- och fläktdrift när en annan enhet i anläggningen kopplas över till värmedrift (värmedrift har prioritet i anläggningen).

5.2 Fel utan indikering

Fel	Möjlig orsak	Avhjälpning
Innedelens effekt är för svag.	Värmeväxlare på ute- eller innedel förorenad eller delvis blockerad.	► Rengör ute- och innedelens värmeväxlare.
	För lite köldmedium	► Kontrollera rören beträffande täthet, täta dem eventuellt igen. ► Fyll på köldmedium.
Ute- eller innedelen fungerar inte.	Ingen ström	► Kontrollera strömanslutningen. ► Starta innedelen.
	Jordfelsbrytare eller säkring installerad i enheten ¹⁾ har utlösts.	► Kontrollera strömanslutningen. ► Kontrollera jordfelsbrytaren och säkringen.
Ute- och innedelen startar och stoppar ständigt.	För lite köldmedium i systemet.	► Kontrollera rören beträffande täthet, täta dem eventuellt igen. ► Fyll på köldmedium.
	För mycket köldmedium i systemet.	Ta upp köldmedium med en apparat för återvinning av köldmedium.
	Fuktighet eller orenheter i köldmediekretsen.	► Evakuera köldmediekretsen. ► Fyll på nytt köldmedium.
	Spänningsvariationerna är för höga.	► Montera en spänningsregulator.
	Kompressorn är defekt.	► Byt kompressorn.

1) En säkring för överströmsskyddet är placerad på kraftkortet. Specifikationen är tryckt på kraftkortet och finns även i tekniska data på sidan 278.

Tab. 12

6 Miljöskydd och avfallshantering

Miljöskydd är en grundläggande företagsstrategi hos Bosch-gruppen. Kvaliteteten på våra produkter, deras ekonomi och miljösäkerhet har lika stor betydelse för oss, och all miljöskyddslagstiftning och förordningar följs strikt.

Vi använder bästa möjliga teknologi och material för att skydda miljön och tar hänsyn till ekonomiska faktorer.

Förpackning

När det gäller förpackning är vi delaktiga i de landsspecifika sorteringssystem som garanterar optimal återvinning.

Alla förpackningsmaterial som används är miljövänliga och kan återvinnas.

Uttjänt utrustning

Uttjänt utrustning innehåller material som kan återanvändas.

Det är lätt att separera komponentgrupperna. Alla plaster har markerats. På så sätt kan de olika komponentgrupperna sorteras och lämnas till återvinning eller avfallshantering.

Avfall som utgörs av eller innehåller elektrisk och elektronisk utrustning



Denna symbol betyder att produkten inte får avfallshandteras med annat avfall utan måste föras till avfallsinsamlingsställen för behandling, insamling, återvinning och avfallshantering.

Symbolen gäller för länder med föreskrifter om elektronikavfall, t.ex. "EU-direktiv 2012/19/EG om avfall som utgörs av eller innehåller elektrisk och elektronisk utrustning (WEEE)". Dessa föreskrifter fastställer ramvillkoren som gäller för retur och återvinning av uttjänt elektronikutrustning i de enskilda länderna.

Eftersom elektriska apparater kan innehålla farliga ämnen måste de återvinnas medvetet för att minimera möjliga miljöskador och risker för människans hälsa. Därutöver bidrar återvinning av elektroniskskrot till att spara på naturresurserna.

För ytterligare information om en miljövänlig avfallshantering av avfall som utgörs av eller innehåller elektrisk och elektronisk utrustning, vänd dig till ansvariga myndigheter på plats, ditt avfallshandlingsföretag eller till den återförsäljare du har köpt produkten av.

Ytterligare information hittar du här:

www.bosch-homecomfortgroup.com/en/company/legal-topics/weee/

Köldmedium R32



Apparaten innehåller fluorerade växthusgaser R32 (växthuspotential 675¹⁾) med låg brännbarhet och låg giftighet (A2L eller A2).

Den mängd som ingår finns angiven på uteenhetens typskylt.

Köldmedier är en fara för miljön och måste samlas upp och avfallshandteras separat.

7 Dataskyddsanvisning



Vi, **Bosch Thermoteknik AB, Hjälmarydsvägen 8, 573 38 Tranås, Sverige**, behandlar produktinformation och monteringsanvisningar, tekniska data och anslutningsdata, kommunikationsdata, produktregistrering och historisk kunddata för att tillhandahålla produktfunktionalitet (art. 6 (1) paragraf 1 (b) GDPR), för

att uppfylla vår plikt angående produktövervakning och för produktsäkerhet och säkerhetsskäl (art. 6 (1) paragraf 1 (f) GDPR) för att säkerställa våra rättigheter i anslutning till garanti- och produktregistreringsfrågor (art. 6 (1) paragraf 1 (f) GDPR) och analysera distributionen av våra produkter och för att tillhandahålla individanpassad information och erbjudanden relaterade till produkten (art. 6 (1) paragraf 1 (f) GDPR). För att tillhandahålla tjänster som sälj- och marknadsföringstjänster, kontrakthantering, hantering av betalningar, programmering, allmän datahantering samt hotline/support-tjänster kan vi hantera och överföra data till externa tjänsteleverantörer och/eller Bosch-anknutna företag. I vissa fall, men bara om tillräckligt dataskydd kan garanteras, kan persondata överföras till mottagare belägna utanför det Europeiska ekonomiska samarbetsområdet. Mer information kan erhållas på begäran. Du kan kontakta vår dataskyddsansvariga här: Data Protection Officer, Information Security and Privacy (C/ISP), Robert Bosch GmbH, Postfach 30 02 20, 70442 Stuttgart, TYSKLAND.

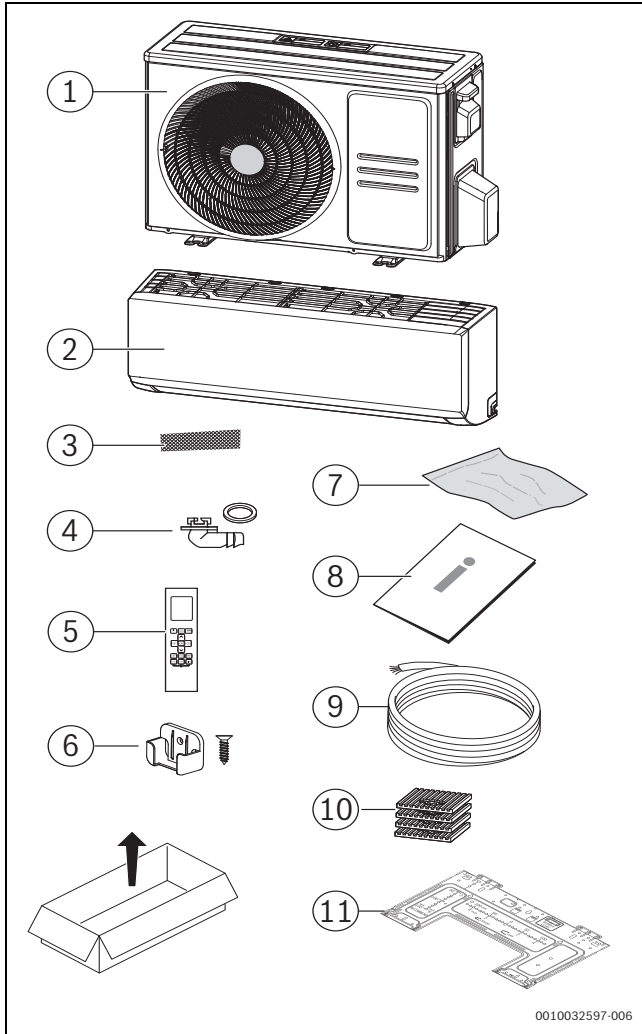
Du har rätt att invända mot hanteringen av dina personuppgifter baserat på art. 6 (1) paragraf 1 (f) GDPR på grunder som är relaterade till din specifika situation eller för direkta marknadsföringsändamål när som helst. För att utnyttja dina rättigheter kan du kontakta oss på **privacy.tse@bosch.com**. För mer information kan du använda QR-koden.

1) enligt bilaga I i Europaparlamentets och rådets förordning (EU) nr 517/2014 av den 16 april 2014.

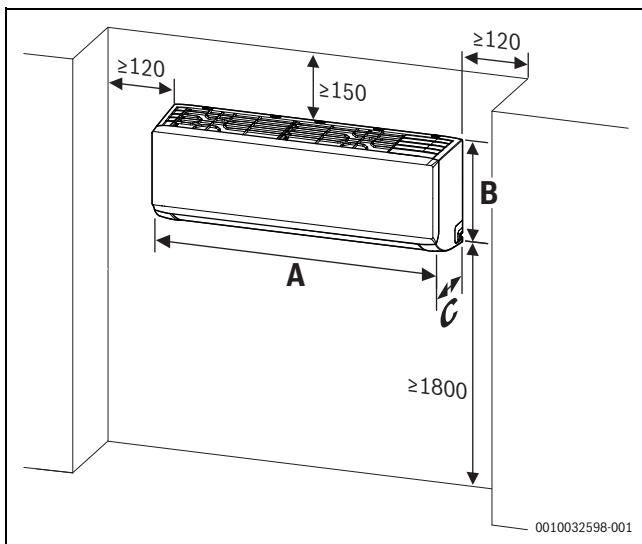
8 Tekniska data

Inneenhet		CL3200iU W 26 E	CL3200iU W 35 E	CL3200iU W 53 E	CL3200iU W 70 E
Uteenhet		CL3000i 26 E	CL3000i 35 E	CL3000i 53 E	CL3000i 70 E
Kylning					
Nominell uteffektNominell uteffekt	kBTU/h	9	12	18	24
Effektförbrukning vid nominell uteffekt	W	733	1096	1550	2402
Värmeeffekt (min. - max.)	kW	1,0–3,2	1,4–4,3	2,1–5,9	3,4–8,2
Effektförbrukning (min. - max.)	W	80–1100	120–1650	420–2050	560–3200
Kyllast (Pdesignc)	kW	2,8	3,6	5,3	7,0
Energieffektivitet (SEER)	–	7,4	7,0	7,0	6,4
Energieffektivitetsklass	–	A++	A++	A++	A++
Allmän information – om uppvärmning					
Nominell uteffektNominell uteffekt	kBTU/h	10	13	19	25
Effektförbrukning vid nominell uteffekt	W	771	1027	1750	2130
Värmeeffekt (min. - max.)	kW	0,8–3,4	1,1–4,4	1,6–5,8	3,1–8,2
Effektförbrukning (min. - max.)	W	70–990	110–1480	300–2000	780–3100
Uppvärmning – vid kallare klimat					
Värmelast (Pdesignh)	kW	3,8	3,8	6,7	10,8
Energieffektivitet (SCOP)	–	3,1	3,4	3,1	2,7
Energieffektivitetsklass	–	B	A	B	D
Uppvärmning – vid genomsnittligt klimat					
Värmelast (Pdesignh)	kW	2,5	2,5	4,2	4,9
Energieffektivitet (SCOP)	–	4,1	4,2	4,0	4,0
Energieffektivitetsklass	–	A+	A+	A+	A+
Uppvärmning – vid varmare klimat					
Värmelast (Pdesignh)	kW	2,5	2,5	4,5	5,3
Energieffektivitet (SCOP)	–	5,2	5,5	5,1	5,1
Energieffektivitetsklass	–	A+++	A+++	A+++	A+++
Allmänt					
Strömförsörjning	V / Hz	220-240 / 50	220-240 / 50	220-240 / 50	220-240 / 50
Max. effektförbrukning	W	2150	2150	2500	3700
Max. strömförbrukning	A	10	10	13	19
Köldmedium	–	R32	R32	R32	R32
Köldmediemängd	g	600	650	1100	1450
Nominellt tryck	MPa	4,3/1,7	4,3/1,7	4,3/1,7	4,3/1,7
Inneenhet					
Ex-skyddad keramisk säkring på huvudkrets	–	T 3.15 A/250 V	T 3.15 A/250 V	T 3.15 A/250 V	T 3.15 A/250 V
Volymflöde (hög/medium/låg)	m ³ /h	520/460/330	530/400/350	800/600/500	1090/770/610
Ljudutbredning (hög/medium/låg/ljudreducering)	db(A)	37/32/22/20	37/32/22/21	41/37/31/20	46/37/34,5/21
Ljudeffektsnivå	db(A)	54	56	56	62
Tillåten omgivningstemperatur (kylning/uppvärmning)	°C	17...32/0...30	17...32/0...30	17...32/0...30	17...32/0...30
Nettovikt	kg	8,0	8,7	11,2	13,6
Uteenhet					
Ex-skyddad keramisk säkring på huvudkrets	–	T 20 A/250 V	T 20 A/250 V	T 30 A/250 V	T 30 A/250 V
Flödest hastighet	m ³ /h	1850	1850	2100	3700
Ljudtrycksnivå	db(A)	56	55	57	60
Ljudeffektsnivå	db(A)	62	63	65	67
Tillåten omgivningstemperatur (kylning/uppvärmning)	°C	-15...50/-20...24	-15...50/-20...24	-15...50/-20...24	-15...50/-20...24
Nettovikt	kg	23,5	23,7	33,5	43,9

Tab. 13



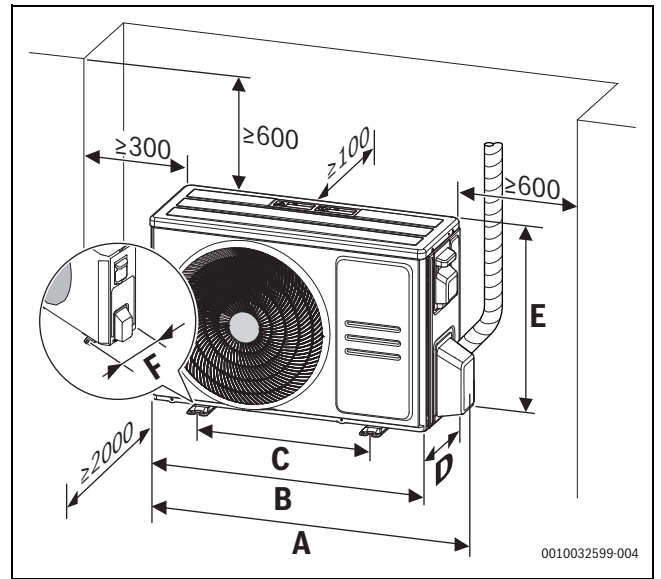
1



2

	A [mm]	B [mm]	C [mm]
CL3200iM W 20	729	292	200
CL3200iU W 26 E	729	292	200
CL3200iU W 35 E	802	295	200
CL3200iU W 53 E	971	321	228
CL3200iU W 70 E	1082	337	234

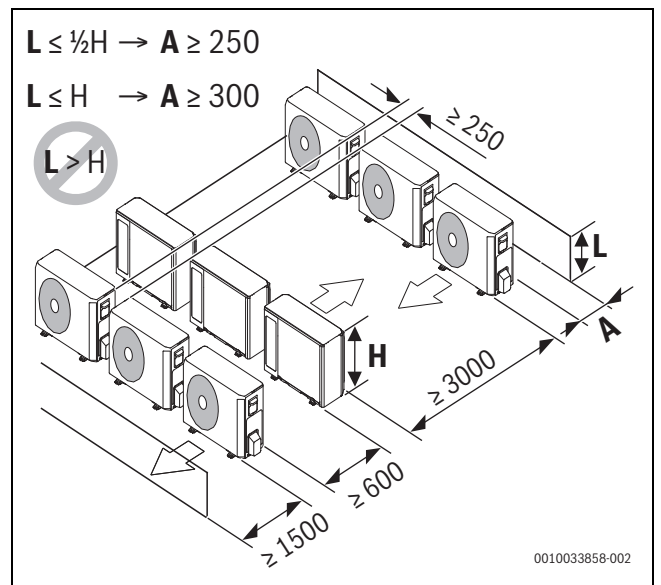
14



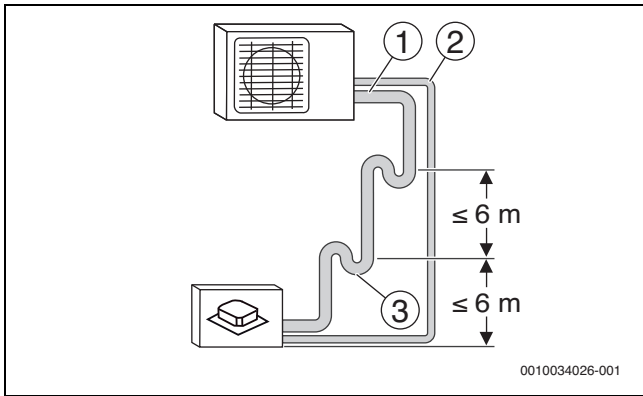
3

	A [mm]	B [mm]	C [mm]	D [mm]	E [mm]	F [mm]
CL3000i 26 E	790	720	452	270	495	255
CL3000i 35 E	790	720	452	270	495	255
CL3000i 53 E	874	805	511	330	554	317
CL3000i 70 E	955	890	663	342	673	354

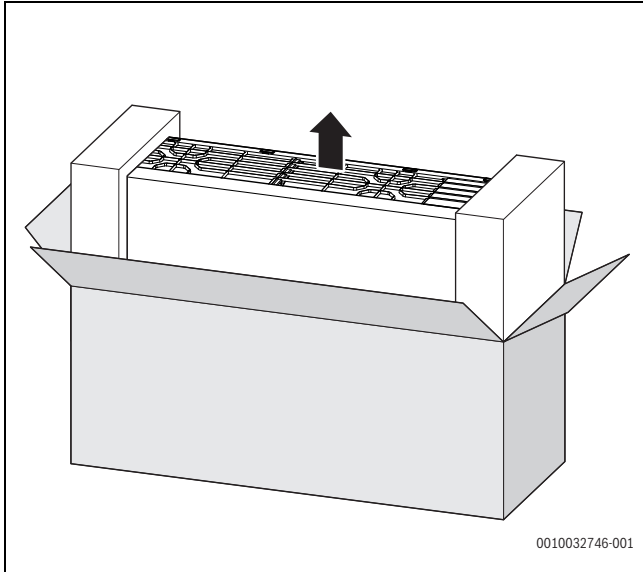
15



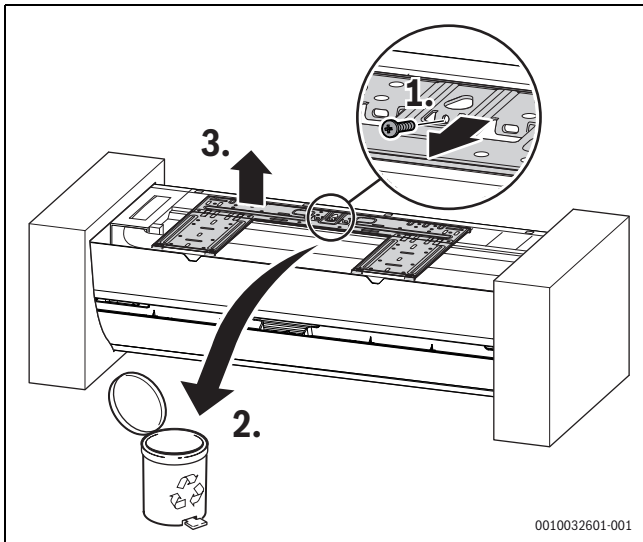
4



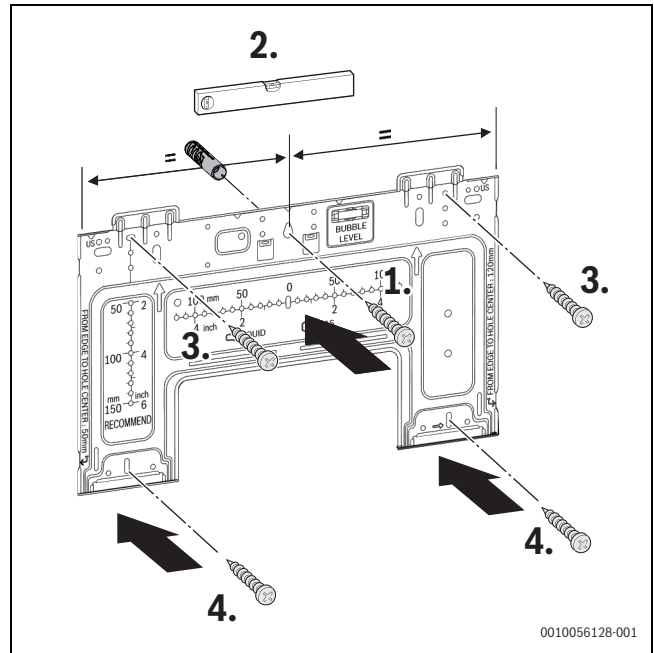
5



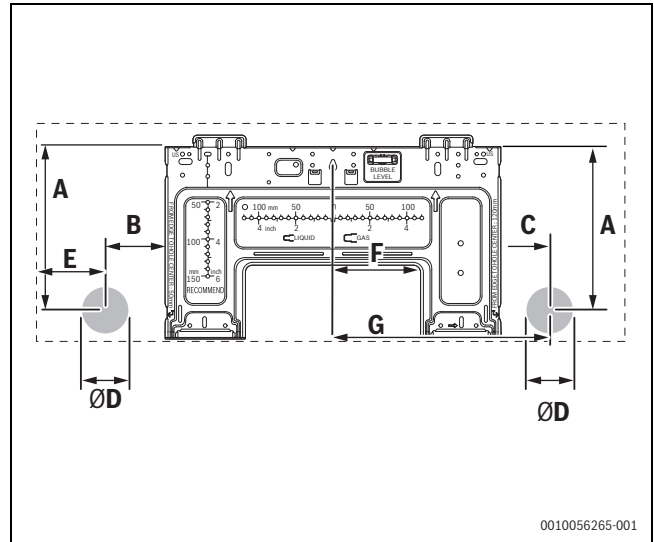
6



7



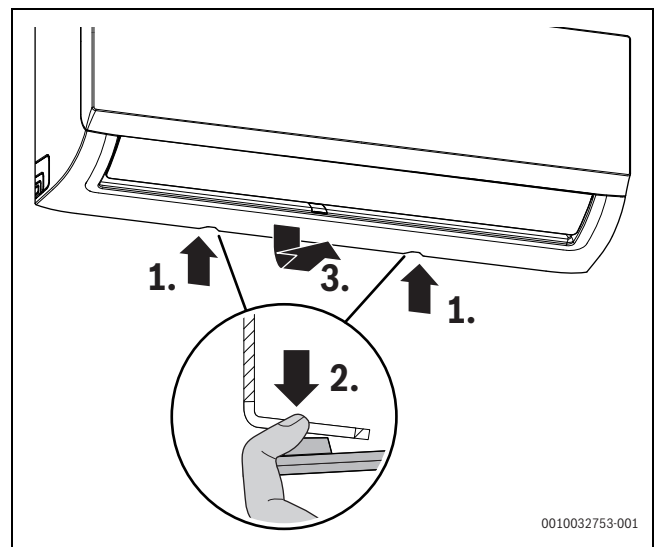
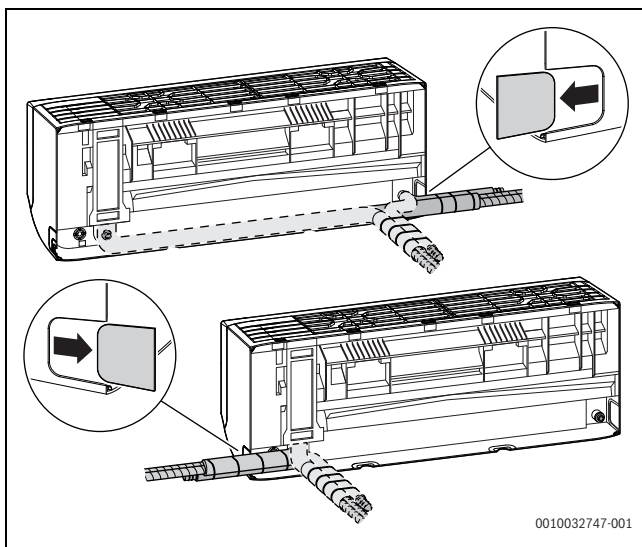
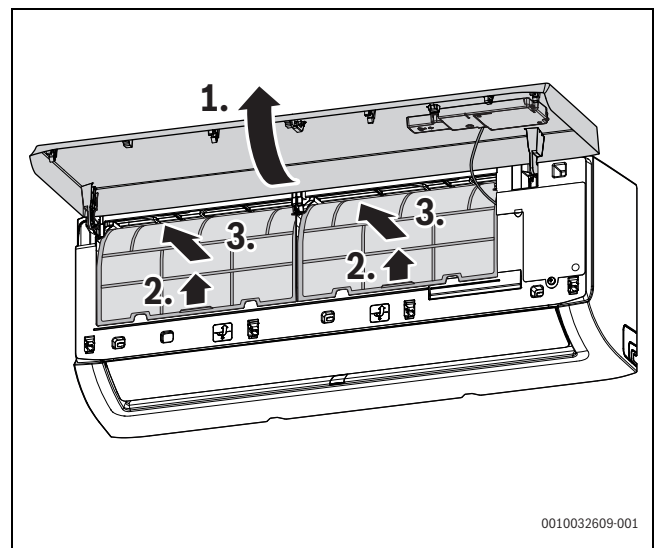
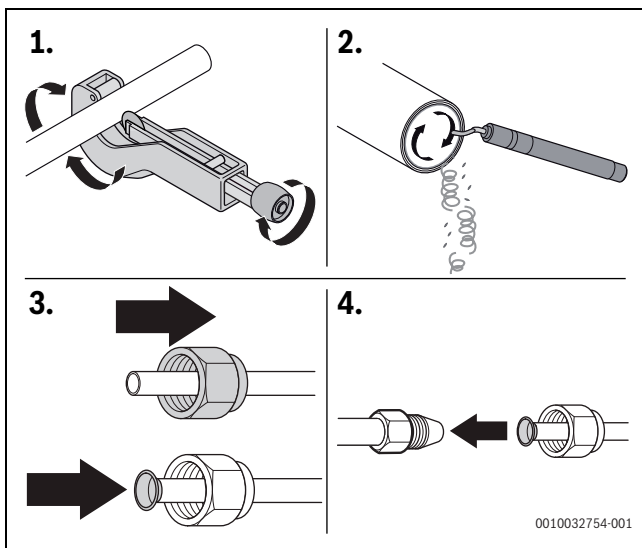
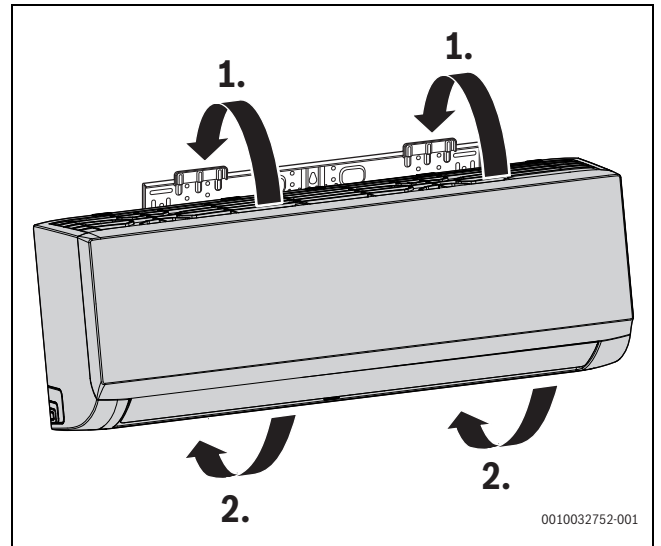
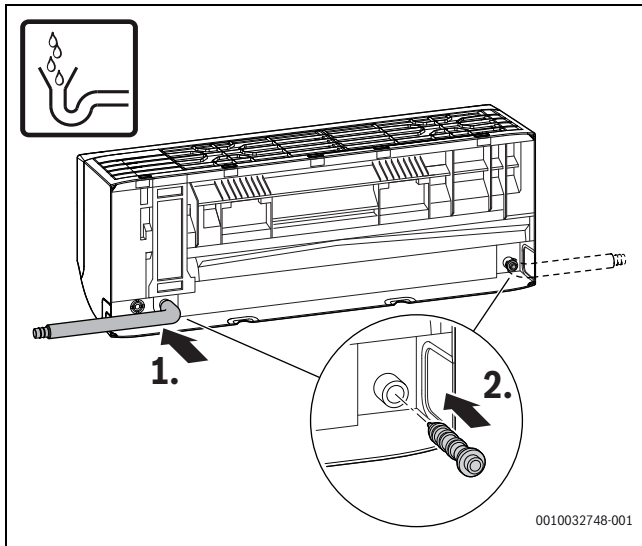
8

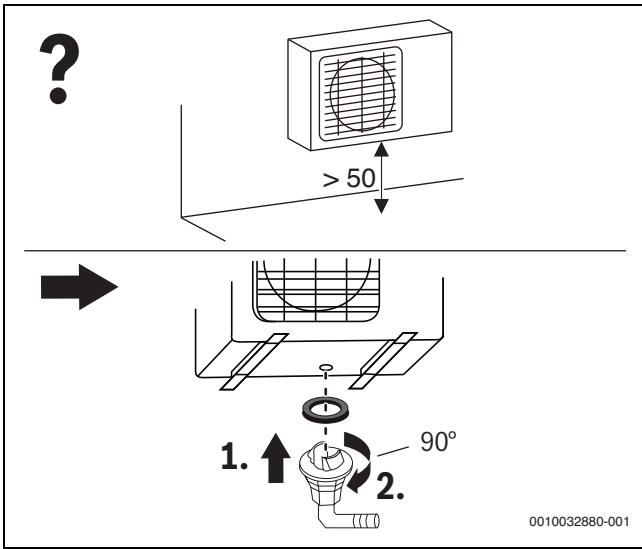


9

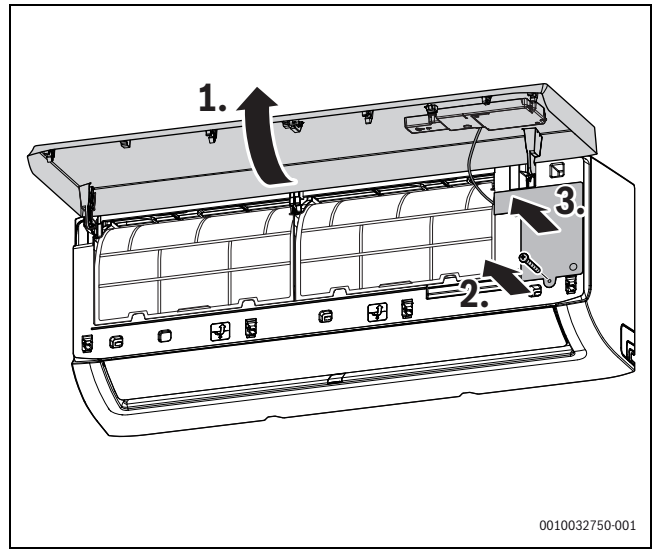
	A [mm]	B [mm]	C [mm]	D [mm]	E [mm]	F [mm]	G [mm]
CL3200iM W 20	223	47	69	65	56	118	296
CL3200iU W 26 E	223	47	69	65	56	118	296
CL3200iU W 35 E	224	73	75	65	103	118	302
CL3200iU W 53 E	246	53	93	65	74	214	416
CL3200iU W 70 E	241	104	107	90	77	214	430

16

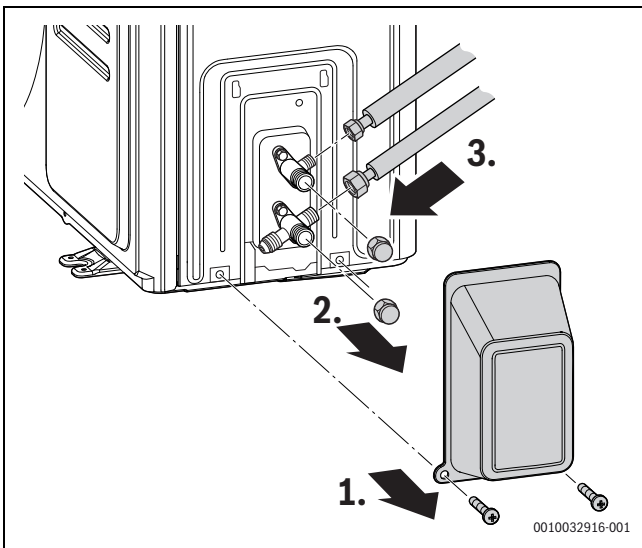




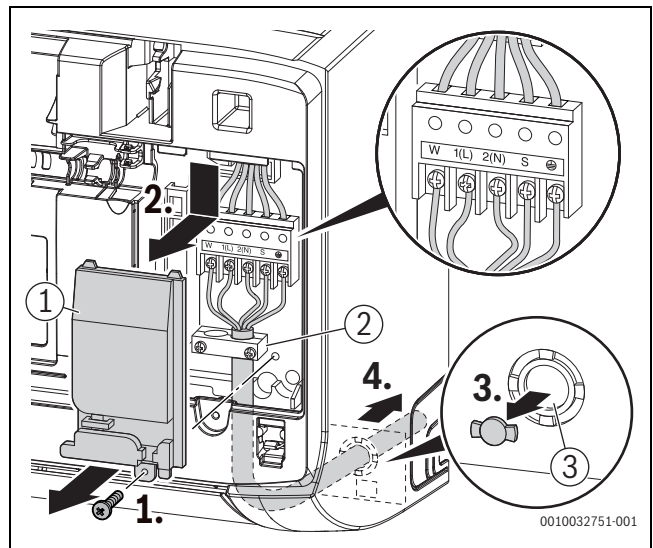
16



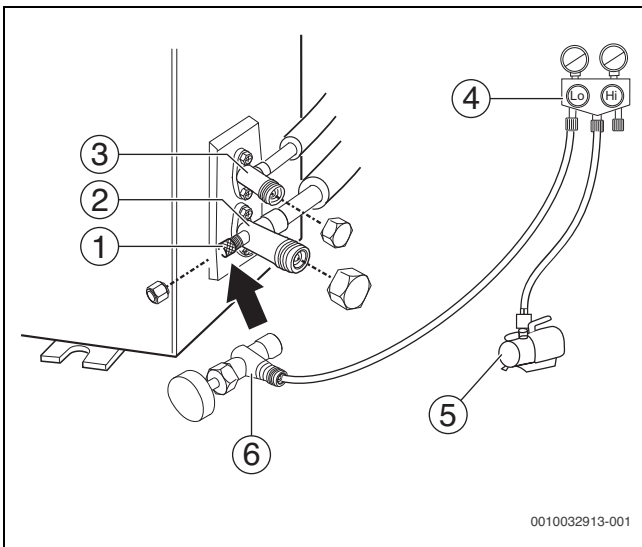
19



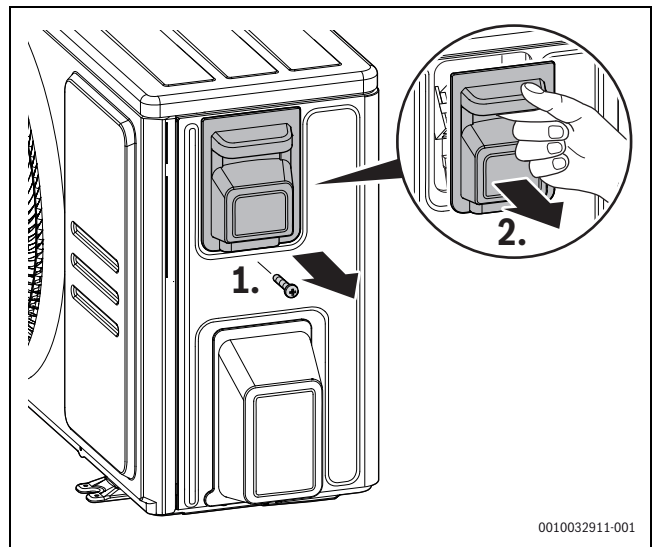
17



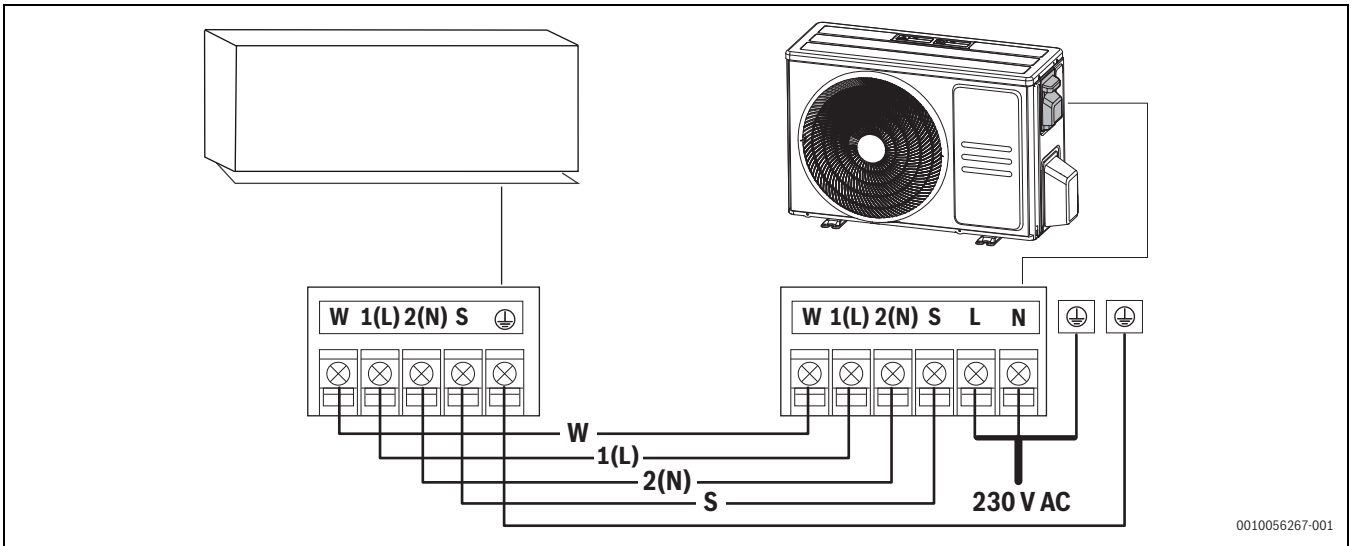
20



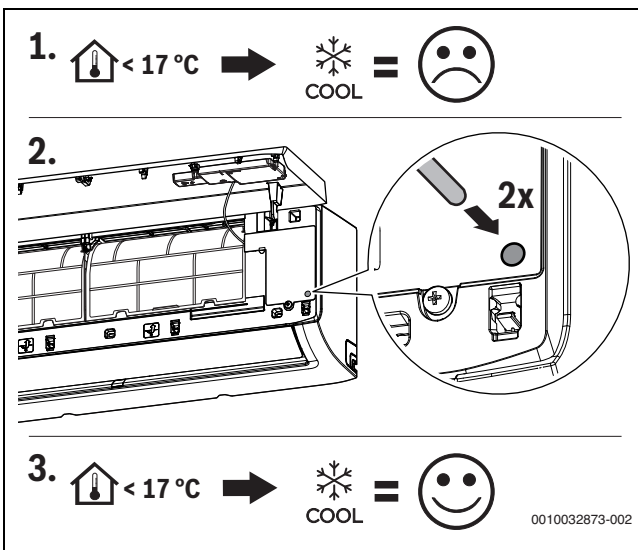
18



21



22



23







Bosch Thermotechnik GmbH
Junkersstrasse 20-24
73249 Wernau, Germany

www.bosch-homecomfortgroup.com

