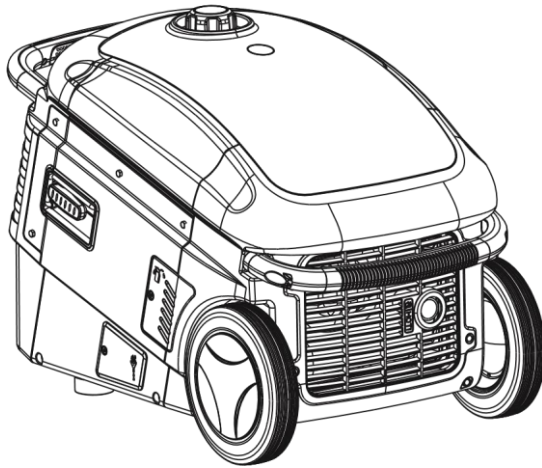


# GXT

## 3000W Digitaalinen aggregaatti invertterillä

---



102657602 GXT 3000W AGGREGAATTI 6438014300740102657606  
GXT 3000W AGGREGAATTI KAUKOKÄYNNISTYKSELLÄ 6438014300856

---

# Ägarens handbok

## LÄS INSTRUKTIONERNA NOGGRANT INNAN ANVÄNDNING

### Snabbguide

#### VARNING

- Endast för utomhusbruk. Aggregatet utsöndrar kolmonoxid – en giftig, färglös och luktfri gas – som kan döda.
- Använd aggregatet på ett jämt underlag.
- Skydda maskinen från regn, snö och andra våta förhållanden.
- Håll avstånd från rykande material, gnistor och andra brandkällor då du fyller på bränsle.

#### Före användning

1. Öppna oljekorken för att fylla på olja. Kontrollera oljemängden med oljestickan. Fyll oljetanken med 600 ml olja, eller så mycket att oljenivån är över markeringen på oljestickan. Använd fyrtaktsolja i hög kvalitet (syntetisk eller vanlig). Använd SAE 10W-30- eller 15W-30 -viskositet, förutom i temperaturer på under 0°C. Använd SAE 0W-30- eller 0W40 -viskositet i temperaturer under 0°C. I temperaturer under noll grader rekommenderar vi syntetisk olja. Mera information finns under avsnittet **Användning i extrema temperaturer**.
2. Fyll försiktigt på blyfri bensin. Undvik spill genom att hålla försiktigt och se till att tanken inte blir överfull. Håll smuts, damm och vatten borta från bränsletanken. Använd inte bensin vars etanolkoncentration är mer än 10 procent. Använd inte bensin som innehåller metanol. Vi rekommenderar minst 87-oktanig bensin.



#### NOTERA

- Temperaturväxlingar orsakar volymförändringar på bränslet. Bensinen expanderar vid högre temperaturer. Under kalla dagar finns det mindre bensin än under varma dagar. Se till att du lämnar ett utrymme för bensinen att expandera.
- Vi rekommenderar att du använder stabiliseringsmedel i bensinen så undviker du att bensinen surnar (blir dålig), att harts och lack uppstår samt korrosion av bensinen.



#### OBS

- Tillsätt inte tvåtaktsolja i bensinen. Garantin upphör genom att tillsätta tvåtaktsolja.

### Användning

1. Öppna bränslekranen.
2. Sätt motorns strömbrytare i ON-läge.
3. Lagg choken i START-läge.
4. Dra i startsnöret till första kännbara motstånd. Dra sedan snabbt i startsnöret. Upprepa tills motorn startar.
5. Lagg choken i RUN-läge.
6. Den gröna indikationslampan tänds då aggregatet är färdigt att användas. Jorda aggregatet med en tjock ledning före belastning. Koppla den jordade ledningen till aggregatets jordade uttag och till ett yttre jordat uttag.
7. Se till att strömmen är avkopplad på de maskiner du ansluter samt att de är i användningsskick. Se till att maskinernas totala effekt inte överstiger aggregatets effekt.
8. Koppla maskinen till panelens uttag.
9. Du kan minska på bränsleförbrukningen och bullernivån genom att sätta ekonomisparläget (Economy) i ON-läge. I ekonomisparläget regleras hastigheten på motorn enligt belastning och effekt. Använd inte ekonomisparläget med maskiner som kräver mycket effekt vid start, eller med maskiner ofta måste slås på och stängas av.

### Avstängning

#### NOTERA



- I nödsituationer kan du lägga motorns strömbrytare i OFF-läge. Då stannar motorn automatiskt oberoende av belastning.

1. Stäng av alla inkopplade maskiner.

- 
- Lägg motorns strömbrytare i OFF-läge på kontrollpanelen.
  - Stäng bränslekranen.

## Inledning

Tack för att du köpte ett aggregat från GXT.

Denna bruksanvisning täcker 3000W-aggregatens användning och underhåll.


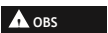

Anvisningens information är baserad på den senaste under trycktillfället tillgängliga produktinformationen.

Vi förbehåller oss rätten till ändringar utan föregående varsel och utan att ådra ytterligare skyldigheter.


Detta dokument får ej kopieras i någon form utan ett skriftligt tillstånd av utgivaren.

Manualen är en del av aggregatet. Vid en eventuell försäljning, skall manualen följa med maskinen till nya ägaren.


Var särskilt uppmärksam på texter markerade med dessa symboler.

-  **VARNING** • Denna symbol betyder risk för allvarlig olycka, eventuellt med dödlig utgång, om instruktionerna inte följs.
-  **OBS** • Denna symbol betyder risk för person-, eller maskinskada om instruktionerna inte följs.
-  **NOTERA** • Denna symbol betyder att det är frågan om ett användbart råd.

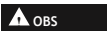
Ta kontakt med din återförsäljare om du har problem med aggregatet.

-  **VARNING** • Underlåtenhet att följa instruktionerna kan leda till person-, eller egendomsskada eller till och med dödsfall.
- Läs bruksanvisningen i sin helhet och alla markeringar före användning.
- Aggregatet utsöndrar kolmonoxid – en giftig, färglös och luktfri gas – som snabbt kan döda.
- Användning inomhus leder snabbt till döden. Använd aggregatet utomhus, långt från garage och öppna fönster, men på en skyddad plats från regn och snö.
- Kontrollera för eventuellt bränsleläckage eller spill. Rengör spillet och reparera läckagen innan användning.
- Stäng av motorn innan du fyller på bensin. Vänta fem minuter innan du startar om motorn.
- Förvara antändningskällor åtskilt från bränsletanken.
- Det portabla aggregatet är inte lämpat som en fast källa för reservström. Använd ett stationärt aggregat för det ändamålet.
- Om instruktionerna följs fungerar aggregatet säkert och tillförlitligt. Läs och förstå anvisningarna före du använder aggregatet. Underlåtenhet att följa instruktionerna kan leda till person-, eller egendomsskada.

## 1. Användning av handtag

-  **VARNING** • Teleskophandtaget ska låsas innan du transporterar aggregatet. Att inte låsa handtaget gör transporten farlig både för aggregatet samt för personen som transporterar det.

Aggregatet har två handtag. På aggregatets bakre del finns ett fast handtag. På främre delen, ovanför frontpanelen, finns ett teleskophandtag. Aggregatet kan vid behov lyftas med det fasta handtaget. Teleskophandtaget är till för att dra aggregatet på jämn mark.

-  **OBS** • För att garantera säkerheten lönar det sig att stänga av aggregatet innan transport. Koppla även från alla ledningar för att undvika risk för att snubbla och för att undvika skador på ledningar och kontakter.
- Se till att teleskophandtaget är fullt intryckt och låst då du inte använder det.

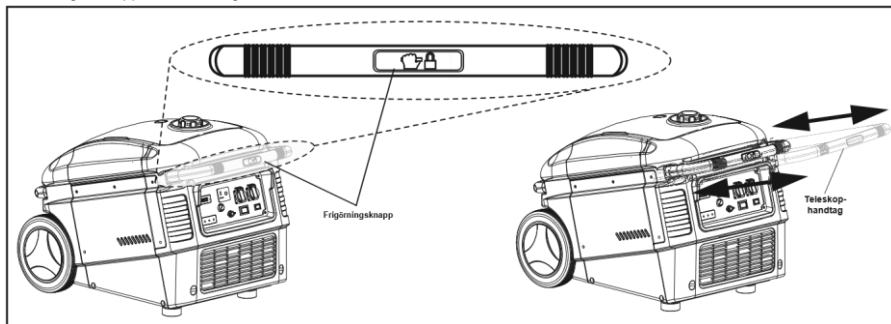
Dra ut och låsa teleskophandtaget:

- Tryck ner frigöringsknappen på mitten av handtaget.

2. Håll ner knappen och dra ut handtaget.
3. Frigör knappen. Handtaget låses.

Trycka in och låsa teleskophandtaget:

1. Tryck ner frigöringsknappen på mitten av handtaget.
2. Håll in knappen och tryck in handtaget i aggregatet.
3. Frigör knappen. Handtaget låses.



## 2. Säkerhetsanvisningar

### VARNING

- Om instruktionerna följs fungerar aggregatet säkert och tillförlitligt.
- Läs och förstå anvisningarna före du använder aggregatet. Underlåtenhet att följa instruktionerna kan resultera i materiella skador eller personskador.
- Avgas innehåller giftig och dödlig kolmonoxid. Använd inte i ett instängt utrymme.
- Se till att det är tillräcklig ventilation.
- Ljuddämparen blir het vid användning. Den är också het en stund efter användning.
- Rör inte ljuddämparen då den är het.
- Låt motorn svalna innan du flyttar aggregatet in i förvar. **För att försäkra ett säkert bruk**

### VARNING

- Bensin är mycket brandfarligt och explosivt under vissa förhållanden. Fyll bränsletanken i ett väl ventilerat utrymme med motorn avslagen.
- Håll aggregatet på avstånd från glödande cigaretter och gnistor under tankning.
- Torka genast bort bränslespill.
- Aggregatet är inte lämpat eller utformat som reservströmkälla eller att kopplas till ett automatiskt ATS-system. Olämplig användning kan leda till allvarliga person- eller egendomsskador eller till döden. El som återkommer till elnätet efter ett strömavbrott kan leda till att elbolagets anställda eller andra personer som har hand om elnätet kan få elstöt. Då elen kommer tillbaka kan aggregatet fatta eld, explodera eller orsaka bränder i byggnadens elsystem.
- Kontrollera motorns skick innan start.
- Placera aggregatet på minst 1 m avstånd från byggnader eller från andra enheter.
- Använd aggregatet på ett jämt underlag. Om aggregatet står snett kan det läcka bränsle.
- Lär dig att snabbt stänga av aggregatet och lär dig kontrollernas funktioner. Låt inte en obehövad person, eller någon som inte fått ordentlig vägledning använda aggregatet.
- Håll barn och djur borta från maskinen.
- Håll ett avstånd från rörliga delar.

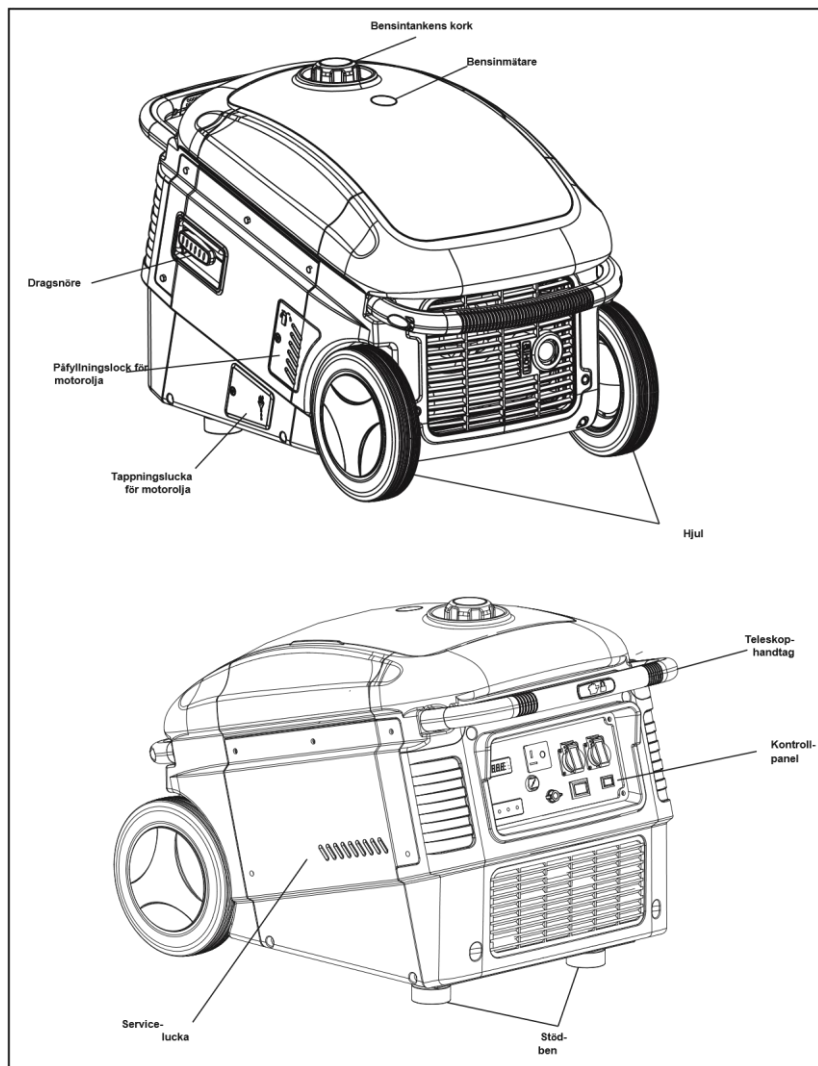
- Felanvändning av aggregatet kan leda till elstöt. Använd inte aggregatet med våta händer.
- Använd inte aggregatet vid regn eller snöfall, och låt den inte bli våt.
- Täck inte över aggregatet. Det kan leda till överhettning och brand. Det kan även leda till kolmonoxidförgiftning och kvävning.
- Gör inga förändringar på aggregatets skyddshölje.

## Innehåll

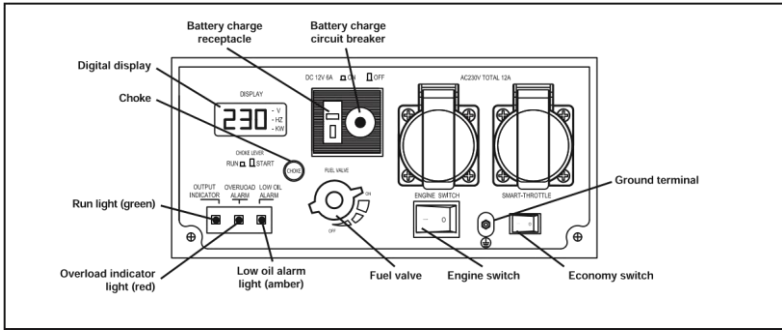
Snabbguide.....	2
Inledning.....	3
1. Användning av handtag.....	4
Säkerhetsanvisningar.....	5
3. Delbeskrivning.....	7
3.1. Aggregat 3000W.....	7
3.2. Kontrollpanel.....	8
4. Kontrollera innan användning.....	9
4.1. Kontroll av oljemängd.....	9
4.2. Kontroll av bränslenivå.....	10
5. Bruksanvisningar.....	11
5.1. Start av motorn.....	11
Funktion högt uppe.....	12
5.3. Användning i extrema temperaturer.....	12
Användning av aggregatet.....	13
5.5. Digital skärm.....	14
5.6. Användning av växelström.....	15
5.7. Överbelastning.....	16
5.8. Överhastighetsskydd.....	16
5.9. Användning av likström.....	17
5.9.1. Laddning av externa batterier.....	17
5.10. Varningssystem för oljenivå.....	18
1. Brytare för ekonomispärläge.....	18
5.12. Stänga av motorn.....	19
6. Underhåll.....	20
6.1. Utsläppskontrollsystem.....	20
6.2. Serviceschema.....	21
Byte av olja.....	22
6.4. Underhåll av luftfilter.....	23
6.5. Underhåll av tändstift.....	24
6.6. Underhåll av gnistskydd.....	25
7. Transport och förvaring.....	26
7.1. Transport.....	26
7.2. Korttidsförvaring.....	26
Långtidsförvaring.....	27
7.4. Servicekörning.....	27
8. Felsökning.....	28
8.1. Motorn startar inte.....	28
8.2. Elapparaten fungerar inte.....	29
8.3. Det kommer ingen ström från likströmsuttaget.....	29
9. Tekniska data.....	30
10.	
11. BILAGA A - UTSKÄPPSKONTROLLSYSTEM.....	31
12. BILAGA B – SÄKERHETS- OCH LADDNINGSANVISNINGAR.....	32

### 3. Delbeskrivning 3.1.

#### Aggregat



### 3.2. Kontrollpanel



## 4. Kontrollera innan användning

### ⚠ VARNING

- Se till att du kontrollerar oljenivån när enheten är på en plan yta med motorn avstängd.

### 4.1. Kontroll av oljemängd

#### ⚠ OBS

- Använd inte tvåtaktsolja. Då upphör garantin att gälla och förkortar motorns livslängd.
- Använd fyrtaktsolja i bra kvalitet som är SG- eller SF-godkänd.
- Byt ut oljan i en ny motor efter 4-6 användningstimmar så att rester från tillverkningen och smuts från inkörningen kommer bort från motorn.
- Använd SAE 10W-30- eller 15W-30 -viskositet, förutom i temperaturer på under 0°C. Använd SAE 0W-30- eller 0W40 -viskositet i temperaturer under 0°C. Tilläggsupplysningar finns under avsnittet **Användning i extrema temperaturer.**

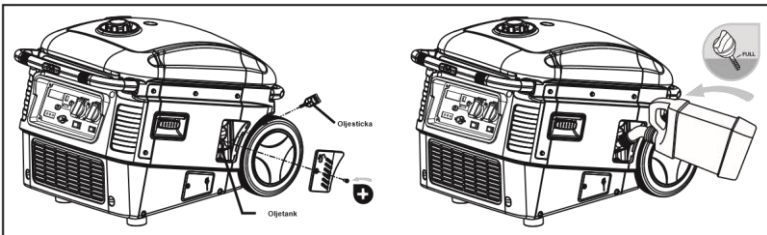
#### ⚠ NOTERA

- Vi rekommenderar att du använder en syntetisk olja i temperaturer under 0°C. Den kan användas både vid första påfyllning och i fortsättningen vid oljebyte.

1. Öppna skruven vid påfyllningslocket för motorolja och ta bort locket.
2. Ta bort oljesticken, rengör den med en ren duk och lägg den tillbaka. Skruva den ända till botten.
3. Ta bort oljesticken igen och kontrollera oljenivån.
4. Om oljenivån är på samma nivå som undre gränsen eller lägre, fyll på rekommenderad olja så att den är på samma nivå som övre gränsen. Överfyll inte.
5. Lägg tillbaka oljesticken och se till att den sitter fast ordentligt.
6. Sätt panelen tillbaka och spänn skruven.

#### ⚠ VARNING

- En för liten oljemängd kan leda till allvarliga motorskador.
- Säkerhetssystemet för undre oljenivå stänger av motorn om oljenivån sjunker under den säkra nivån. För att undvika att aggregatet plötsligt stängs av rekommenderar vi att du kontrollerar oljenivån regelbundet. **Oljevoly: 600 ml**



### 4.2. Kontrollera bränslenivån

#### ⚠ NOTERA

- Använd endast blyfri bensin för bilar.
- Vi rekommenderar att du använder stabiliseringsmedel i bensinen så undviker du att bensinen surnar (blir dålig), att harts och lack uppstår samt korrosion av bensinen.



- 
- Använd inte bensin- och oljeblandningar eller smutsig bensin.
  - Håll smuts, damm och vatten borta från bränsletanken.

1. Fyll på med bränsle vid behov.

**NOTERA**

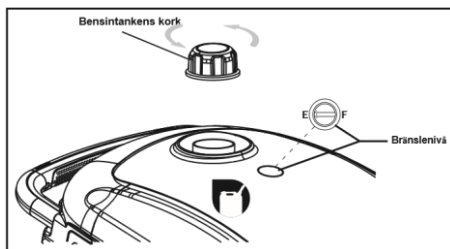
- Temperaturväxlingar orsakar volymförändringar på bränslet. Bensinen expanderar vid högre temperaturer. Under kalla dagar finns det mindre bensin än under varma dagar. Se till att du lämnar ett utrymme för bensinen att expandera.

2. Skruva fast bränslekorken noggrant efter att du fyllt på bränsle.

**VARNING**

- Bensin är mycket brandfarligt och explosivt under vissa förhållanden.
- Fyll på bränsle i ett väl ventilerat utrymme med motorn avstängd. Håll cigaretter, gnistor och andra brandkällor på avstånd från aggregatet då du fyller på bränsle.
- Kontrollera efter tankning att locket på bränsletanken är ordentligt stängd.
- Var noga med att inte spilla bränsle vid tankning. Stänk och bränsleångor är brandfarliga. Om bränsle spills, låt det torka innan du startar motorn.
- Undvik upprepad eller kontinuerlig kontakt med bensin, samt inandning av ångor. **BÖR HÅLLAS OÄTKOMLIG FÖR BARN.**

**Bränsletankens volym: 12 liter**



### Bränslealternativ

Använd inte bensin vars etanolkoncentration är mer än 10 procent. Använd inte bensin som innehåller metanol. Vi rekommenderar minst 87-oktanig bensin.

**NOTERA**

- Användning av bensin som innehåller alkohol och som leder till skador på bränslesystemet eller motorn, eller fel som uppstått då man lagt till olja i bensinen, täcks inte av garantin.
- Se till att den bensin du köper har rätt sorts etanol samt etanolhalt. Om du märker några oönskade symptom vid användningen av etanolinnehållande bensin, byt då till en bensin som inte innehåller etanol.

## 5. Bruksanvisningar

### 5.1. Start av motorn

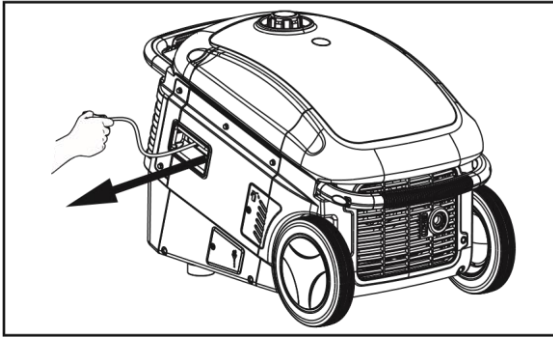
**▲ NOTERA**

• Då du startar aggregatet efter första tankningen, eller då aggregatet stått länge eller då bensinen tagit slut, vrid bränslekranen i ON-läge och vänta 10-20 sekunder innan du startar motorn.

1. Öppna bränslekranen.
2. Sätt motorns strömbrytare i ON-läge.
3. Lägg choken i START-läge.
4. Dra i startsnöret till första kännbara motstånd. Dra sedan snabbt i startsnöret. Upprepa tills motorn startar.
5. Lägg choken i RUN-läge.

**▲ OBS**

- Låt inte startsnöret släppas okontrollerat tillbaka in i magnapullen (motorhöljet). Släpp det långsamt.
- Se till att inte startsnöret inte skaver mot aggregatet vid start. Då slits det snabbare.
- Dra inte i startsnöret då motorn är i gång.



## 5.2. Funktion högt uppe

Drift högt uppe gör förgasarens luftbränsleblandning är för rik. Prestandan minskar, och bränsleförbrukningen ökar.

Prestandan kan förbättras genom att installera ett mindre munstycke på förgasaren. Byt ut huvudmunstycket till en lämpligare modell om du kontinuerligt använder aggregatet på mer än 1 800 meters höjd över havet.

Observera, att motors krafter minskar med cirka 3,5 procent för varje höjdhöjning på 305 meter, även om munstycket skulle vara lämpligt. Om förgasaren inte justeras på nytt minskar motors kraft ännu mer.



**VARNING**

- Kom ihåg att återföra förgasarinställningarna före du använder aggregatet på lägre höjder. Drift på en höjd som inte är i enlighet med förgasarens justeringar, kan på grund av en för mager blandning minska prestandan, leda till överhettning och allvarliga motorskador.

## 5.3. Användning i extrema temperaturer

Höga temperaturer försämrar aggregatets kapacitet. Aggregatets prestanda sjunker med en procent för varje temperaturstigning med 5,5°C över 29°C. En normal användningstemperatur för aggregatet är -18-45°C. Aggregatet kan även användas i kallare förhållanden med en motorolja med lägre viskositet. Se oljerekommendationer för olika temperaturer i tabellen nedan. Vi rekommenderar en syntetisk olja i temperaturer under 0°C. Motorn är svårare att starta i kalla förhållanden.



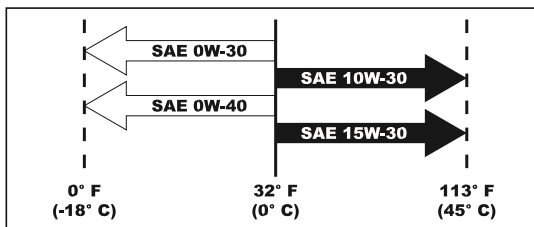
**NOTERA**

- Motorn värms långsammare upp i kalla temperaturer eftersom oljan är tunnare och friktionen är mindre under uppvärmning. Då motorn uppnått användningstemperatur är 0W-40-oljan inte tunnare än vanlig 40W-olja.



**OBS**

- Använd inte aggregatet i temperaturer under -18°C.
- Använd inte aggregatet i temperaturer över 45°C.

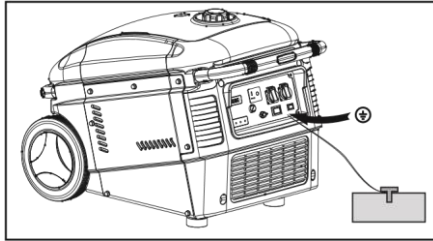


## 5.4. Användning av aggregatet



**VARNING**

- Jorda aggregatet för att undvika elstötar från trasiga maskiner. Jorda aggregatet med en tjock ledning. Koppla den jordade ledningen till aggregatets jordade uttag och till en yttre jordad källa.
- Aggregatet är inte lämpat eller utformat som reservströmkälla eller att kopplas till ett automatiskt ATS-system. Felaktiga kopplingar kan leda till att elströmmen returnerar till aggregatets strömlinje. El som återkommer till elnätet efter ett strömavbrott kan leda till att elbolagets anställda eller andra personer som har hand om elnätet kan få elstöt. Då elen kommer tillbaka kan aggregatet fatta eld, explodera eller orsaka bränder i byggnadens elsystem.
- Seriekoppla inte aggregaten.
- Användning inomhus leder snabbt till döden. Aggregaten ska endast användas utomhus.
- Ta i beaktande den totala effekten på inkopplade maskiner.



**▲ OBS**

- Överskrid inte strömgränsen för kontakterna.
- Koppla inte aggregatet i byggnadens elnät. Det kan skada enheten eller elutrustningen i byggnaden.
- Gör inga ändringar på aggregatet och använd det inte till andra ändamål än vad det är till för.
- Förläng inte motorns avgasrör.
- Använd en isolerad förlängningsladd för utomhusbruk vid behov. Använd även ledningar av rätt storlek och längd.
  - Med 10 amper belastning kan du använda en 1,5 mm<sup>2</sup> kabel med en längd på 0-30 meter.
  - Med 10-15 amper belastning kan du använda en 2,5 mm<sup>2</sup> kabel med en längd på 0-15 meter.
  - Med 10-15 amper belastning kan du använda en 4 mm<sup>2</sup> kabel med en längd på 0-30 meter.
- Ha aggregatet på avstånd från andra strömkällor.

**▲ NOTERA**

- Likström kan användas samtidigt som växelström. Ta i beaktande den totala effekten av lik- och växelström om du använder båda samtidigt.
- De flesta maskiner överskrider den nominella effekten vid start.

## 5.5. Digital skärm

Aggregatet har en LCD-skärm där du ser följande uppgifter:

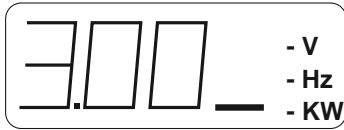
- (KW) Aggregatets effekt ut i kilowatt
- (HR) Aggregatets sammanlagda användningstimmar från den första starten

**▲ NOTERA**

- Timmätaren kan från början stå på 1-2 timmar. Detta beror på test i fabriken och på kvalitetskontroller.

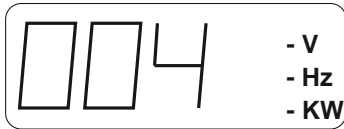
Den digitala skärmen tänds då motorn startas. Uppdatering av uppgifterna påbörjas efter några sekunder. Då kan aggregatet användas. Skärmens läge ändras med ett par sekunders mellanrum. Följande bilder är exempel på uppgifter på skärmen

## DISPLAY



Effekt

## DISPLAY



Aggregatets  
sammanlagda  
användningstimmar

## 5.6. Växelström

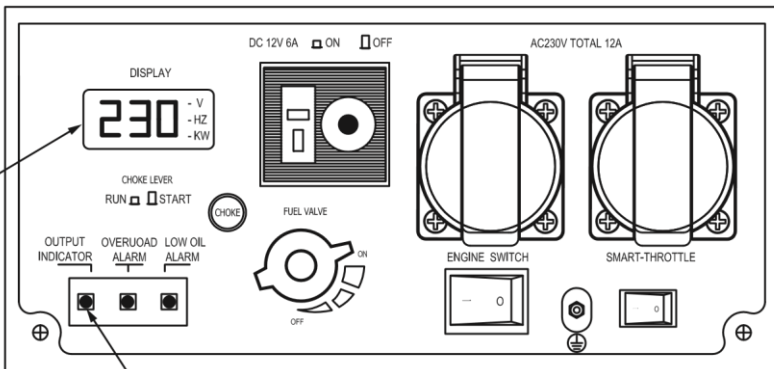
### NOTERA

• Kontrollpanelen har två säkerhetsbrytare för växelström: En 20 A säkerhetsbrytare för enskilda 5-20R-kontakter och en 30 A säkerhetsbrytare för L5-30R-kontakter. Se till att säkerhetsbrytaren är optimal med kontaktarna.

1. Starta motorn.
2. Se till att den digitala skärmen tänds och att uppgifterna uppdateras.
3. Se till att den gröna indikationslampan tänds (RUN).
4. Se till att strömmen är av på maskinen du ska koppla i före du kopplar i kontakten.
5. Koppla maskinen till kontrollpanelen.

### OBS

• Se till att alla maskiner du ska koppla in inte är trasiga. Stäng av aggregatet omedelbart om maskinen betar sig ovanligt, går långsamt eller stannar. Koppla från maskinen och kontrollera den.



## 5.7. Överbelastning

### OBS

• Fortsatt, ansenlig överbelastning som tänder den röda indikationslampan för överbelastning kan skada aggregatet. Liten överbelastning, som tänder den röda indikationslampan för överbelastning för en stund kan påverka aggregatets livslängd.

Då aggregatet används normalt uppdateras uppgifterna på den digitala skärmen.

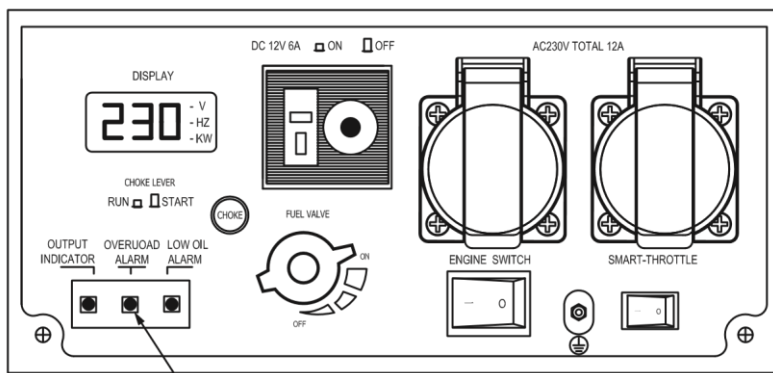
Om aggregatet överbelastas (mer än 3 000 watt), en inkopplad maskin kortslogs, den gröna indikationslampan släcks eller den röda indikationslampan för överbelastning tänds, visar skärmen värdet noll och strömmen bryts.

1. Koppla från alla maskiner från aggregatet och kontrollera orsaken till överbelastningen.
2. Nolla aggregatet genom att stänga av det och sätta på det igen. Den gröna indikationslampan tänds och den digitala skärmen återgår till det normala efter tio sekunder.



#### NOTERA

- Se till att maskinen fungerar korrekt före omstart och att effektbehovet inte överskrider aggregatets effekt ut.



## 5.8. Överhastighetsskydd

Aggregatet är utformat så att motorn inte kan gå på övervarv. Motorns hastighet kan öka för mycket då aggregatets säkerhetssystem känner en minskad spänning i invertern. Då kompenserar aggregatet genom att öka på varven i motorn. Om invertern av någon orsak är sönder faller inverterns spänning till noll och motorn fortsätter gå på nästan fulla varv. Att köra på övervarv en längre tid kan skada eller förstöra motorns delar. Därför stänger överhastighetsskyddet av motorn då den upptäcker att motorn körs kraftigt. Om du försöker starta aggregatet och invertern fortfarande är sönder kommer motorn igen att gå på fulla varv, varefter den stannar. Ta kontakt med en GXT-reparatör om aggregatet har ovannämnda problem.

## 5.9. Användning av likström

Du kan använda likström för att ladda externa batterier. Kontakten för likström ger en reglerad och polariserad ström: 12 V, 6 A. Kontakten för likström kan endast användas för laddning då aggregatet är i gång.

### 5.9.1. Laddning av externa batterier



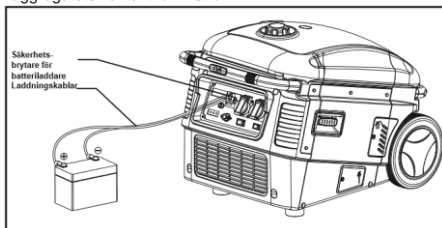
#### WARNING

- Ladda endast 12 V blybatterier i kontakten för likström. Andra sorters batterier kan spricka och orsaka personskador.
- Undvik gnistor genom att först koppla i laddningskabeln i batteriet och sedan i aggregatet. Koppla från kabeln från aggregatet då batteriet är fulladdat.
- Om du laddar ett batteri för fordon, koppla först från den jordade kabeln mellan batteriet och fordonet. Koppla i den jordade kabeln först då laddningskablarna är fränkopplade. På det sättet undviker du kortslutningar och gnistor om du råkar komma i kontakt med fordonets kaross.
- Koppla den positiva laddningskabeln till den positiva kontakten. Krysskoppla inte kablarna. Det kan allvarligt skada aggregatet och batteriet. Det kan även leda till personskador.

**▲ OBS**

- Starta inte fordonets motor då batteriet är kopplat till aggregatet. Aggregatets eller fordonets laddningssystem kan skadas.

1. Starta aggregatet. Se till att ekonomisparläget är i OFF-läge.
2. Koppla laddningskablarna till batteriet.
3. Koppla sedan kablarna till aggregatets kontakt för likström.

**▲ VARNING**

- Batteriet utsöndrar en explosiv gas; håll det borta från gnistor, eld och cigaretter. Se till att det är tillräcklig kylning under laddningen.
- Batterier innehåller svavelsyra (elektrolyt). I kontakt med hud eller ögon kan det orsaka svåra brännskador. Använd skyddskläder och ansiktsmask.
  - Skölj med vatten om elektrolyterna kommer i kontakt med huden.
  - Om elektrolyterna kommer i kontakt med ögonen, skölj med vatten i minst 15 minuter och ta genast kontakt med läkare.
- Elektrolyter är giftiga.
  - Om du sväljer dem, drick mycket vatten eller mjölk och därefter magnesiummjölk eller vegetabilisk olja. Ta genast kontakt med läkare.
- BÖR HÅLLAS OÅTKOMLIG FÖR BARN.
- Kontakten för likström kan användas samtidigt med växelström.

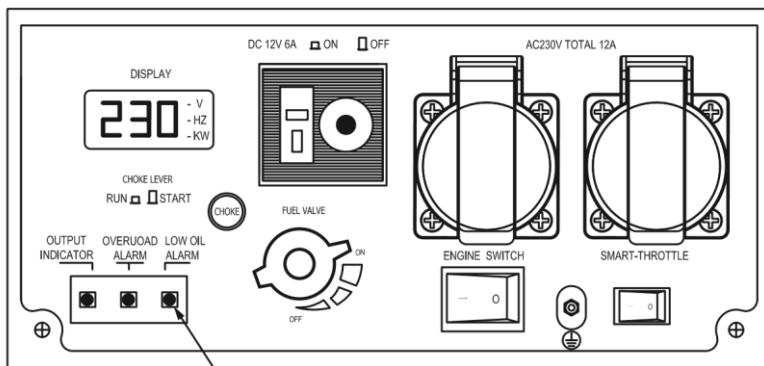
**▲ NOTERA**

- Överbastning eller kortslutning av likström leder till att säkerhetsbrytaren går på. Om det händer, kontrollera belastningen och nolla säkerhetsbrytaren för att återgå till normal funktion.

### 5.10. Varningssystem för oljenivå

Varningssystemet förhindrar att oljenivån i vevhuset orsakar skador på motorn. Varningssystemet stänger av motorn om oljenivån i vevhuset sjunker under en säker nivå (då motorns strömbrytare fortfarande är i ON-läge).

Om säkerhetssystemet stänger av motorn tänds den gula indikationslampan för låg oljenivå och motorn kan inte startas med startsnöret. Fyll på olja så att oljenivån är vid den övre gränsen på oljesticken.



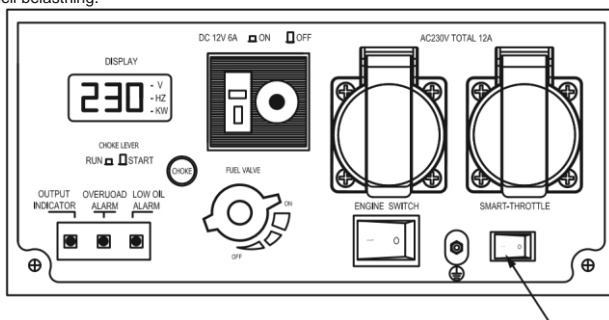
## 5.11. 1. Brytare för ekonomisparläge

Brytare för ekonomisparläge i ON-läge: Vi rekommenderar att du använder ekonomisparläget eftersom det minskar på bränsleförbrukningen och bullernivån. Då aggregatet inte belastas går motorn på tomgång. Varvtalet höjs då belastningen ökar.

### NOTERA

- Ekonomisparläget fungerar inte effektivt om den inkopplade maskinen är sådan som startas och stängs av ofta.
- Stäng av ekonomisparläget om du kopplar i maskiner med stor belastning samtidigt i aggregatet för att undvika spänningsförändringar eller att aggregatet slocknar.
- Lägg brytaren för ekonomisparläget i OFF-läge då du använder likström.

**Brytare för ekonomisparläge i OFF-läge:** Ekonomisparläget är inte på. Motorn går kontinuerligt på sådana varvtal som räcker till för nominell belastning.



## 5.12. Stänga av motorn

### Stänga av motorn i nödsituationer

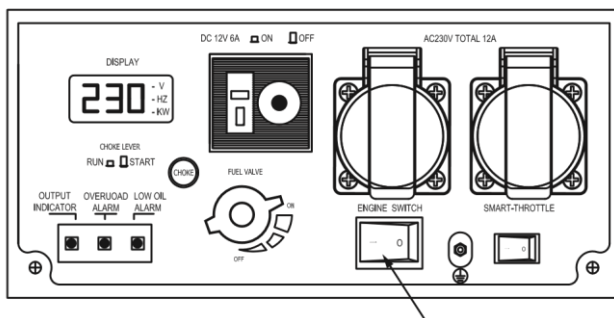
1. Lägg motorns strömbrytare i OFF-läge på kontrollpanelen.



## NOTERA

• Vid nödsituationer kan du lägga motorns strömbrytare i OFF-läge. Då stannar motorn automatiskt oberoende av belastning. **Stänga av normalt**

1. Stäng av alla inkopplade maskiner.
2. Lägg motorns strömbrytare till "OFF".
3. Vrid bränslekranen till OFF



## 6. Underhåll

Programmet för service och justeringar är till för att aggregatet hålls i så bra skick som möjligt. Utför kontrollerna och servicen enligt tabellen på sidan 23.

För inkörning finns inga skilda instruktioner. Byt olja efter de första 4-6 användningstimmarna för att ta bort smuts och orenheter som inkörningen orsakat.

### WARNING

• Stäng av motorn innan du utför något underhåll. Om någon åtgärd kräver att motorn igång, se till att ventilationen är tillräcklig. Avgas innehåller giftig och dödlig kolmonoxid.

### OBS

- Använd originalreservdelar från GXT eller helt motsvarande delar. Reservdelar av sämre kvalitet kan orsaka skador på aggregatet.
- Använd OEM EPA-delar vid service eller byte av utsläppskontrollsystemet.

### 6.1. Utsläppskontrollsystem

#### Utsläpp

Avgas innehåller kolmonoxid, kväveoxid (NOX) och kolväte. Reglering av kväveoxid och kolväte är viktigt eftersom de förorenar luften. Kolmonoxid är en giftig gas. Bensinångor är även en källa till utsläpp. GXT-aggregatets motor har ett noga reglerat luft-bensinförhållande och ett utsläppskontrollsystem som släpper ut en så liten mängd kolmonoxid, kväveoxid och kolväte som möjligt.

#### Bestämmelser

Motorn är enligt EPA och CARB-luftreningsstandard. Bestämmelserna föreskriver att tillverkaren sätter normer för systemets drift och underhåll för utsläppskontroll. Du hittar optimeringsuppgifterna i de tekniska detaljerna.

En beskrivning av utsläppskontrollsystemet hittar du i bilagorna. Med följande instruktioner ser du till att motorn är enligt standarden för utsläppskontroll. **Förändringar**

Förändringar på utsläppskontrollsystemet kan leda till större utsläpp. Till förändringarna hör:

- Motorns luftintag, lossning eller förändringar på bränsle- eller avgassystemen.
- Förändringar eller förstörelse av aggregatets hastighetsreglering.

## Motorfel som kan påverka utsläppen

Följande fel måste repareras omedelbart. Ta kontakt med en ombudsreparatör för att få en diagnos och servicetjänster.

- Det är svårt att starta eller stänga av motorn.
- Ojämn tomgång.
- Motorn slocknar vid belastning.
- Baktändning.
- Svart rök eller stor bränsleförbrukning.

## Reservdelar och tillbehör

Delarna i utsläppskontrollsystemet i GXTs motor är godkända av tillsynsmyndigheten.

GXTs reservdelar är tillverkade enligt samma standard som de ursprungliga delarna.

Reservdelar tillverkade av

andra företag kan påverka motorns utsläpp. Det är på tillverkarens ansvar att garantera att reservdelar och tillbehör inte påverkar utsläppen negativt.

## Service

Underhåll aggregatet enligt instruktionerna i serviceschemat. Genomför oftare service om du använder maskinen i smutsiga omgivningar, med hög belastning, i höga temperaturer eller i fukt.

### 6.2. Serviceschema

Del	Tillvägagångssätt	Normalt serviceintervall (1). Genomför mellan nämnda månader eller användningstimmar.				
		Före varje användning	Efter de första 4-6 timmarna	Var tredje månad eller mellan var 50 <sup>o</sup> timme	Var sjätte månad eller mellan var 100 <sup>o</sup> timme	En gång i året eller mellan var 300 <sup>o</sup> timme
Motorolja	Granska	○				
	Byt ut		○		○	
Luftfilter	Granska	○				
	Rengör			○ (2)		
Tändstift	Rengör/ställ in				○	
Gnistskydd	Rengör				○	
Bränslefilter	Granska	○				
	Byt ut					○ (2)
Ventil	Kontrollera/ställ in					○ (3)
Bränsletank och filter	Rengör					○ (2)
Bränsleslang	Granska	Vartannat år (byt ut vid behov) (3)				

Observera:

- (1) *Skriv upp användningstimmarna för tillräcklig service.*
- (2) *Genomför oftare service om du använder maskinen i en smutsig omgivning.*
- (3) *Låt en ombudsåterförsäljare genomföra servicen om du inte har de rätta verktygen och erfarenheterna. Se instruktionerna för service.*

Program för oljebyte	Normal drifttemperatur
Normal – 100 timmar	25 °C
95 timmar	30 °C
85 timmar	35 °C
70 timmar	40 °C

### 6.3. Byte av olja

Oljebyte utförs då fortfarande motorn är varm så att all olja rinner ut.

**VARNING**

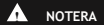
- Se till att motorns strömbrytare är i OFF-läge innan du tappar ur oljan.

1. Öppna skruven vid tappningsluckan och ta bort luckan.
  2. Dra fram tappningsslangen.
  3. Öppna skruven vid påfyllningslocket för motorolja och ta bort locket.
  4. Vrid den röda ventilen till OPEN.
  5. Ta loss bulten på tappningsslangen.
  6. Tappa den gamla oljan i ett kärl. Låt oljan rinna ut i egen takt så att motorn töms helt.
  7. Vrid den röda ventilen till CLOSE.
  8. Sätt noggrant fast bulten på tappningsslangen.
  9. Lägg tillbaka slangen.
  10. Lägg tillbaka tappningsluckan och spänn fast skruven.
11. Ta loss oljesticken, rengör den med en duk och lägg den åt sidan.
  12. Fyll på olja.
  13. Lägg tillbaka oljesticken. Skruva den ända till botten.
  14. Ta loss oljesticken igen och kontrollera oljemängden.
  15. Om oljenivån är på samma nivå som undre gränsen eller lägre, fyll på rekommenderad olja så att den är på samma nivå som övre gränsen. Överfyll inte.
  16. Lägg tillbaka oljesticken och se till att den sitter fast ordentligt.
  17. Sätt panelen tillbaka och spänn skruven.

Vi rekommenderar SAE 10W-30- eller 15W-30-olja på temperaturer över 0°C. Vi rekommenderar SAE 0W-30- eller 0W-40-olja på temperaturer under 0°C. Se tabellen.

Vi rekommenderar syntetisk olja i temperaturer under 0°C. Den kan användas både vid första användning och i fortsättningen.

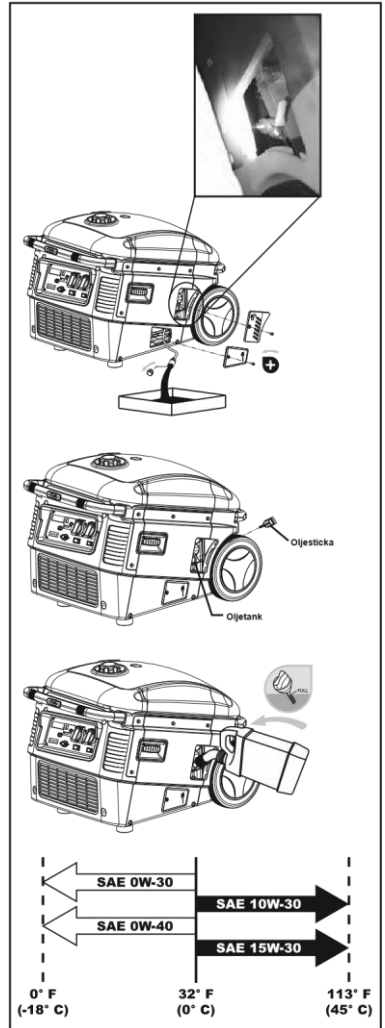
**Oljevolym: 600 ml**



**NOTERA**

• Kassera den använda oljan på ett korrekt sätt.

Kasta den inte i soporna eller håll inte i marken.



## Underhåll av

### 6.4. luftfilter

Ett smutsigt luftfilter hindrar luften att röra sig i förbränningsystemet. Rengör luftfiltret regelbundet för att undvika problem. Rengör filtret oftare om du använder aggregatet i smutsiga miljöer.

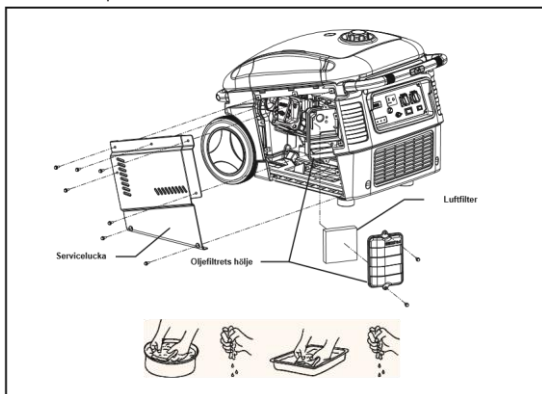
#### VARNING

• Rengör inte filtret med bensin eller andra vätskor med låg flampunkt. De kan enkelt tändas eller explodera i vissa miljöer.

#### OBS

• Använd inte aggregatet utan luftfilter. Det leder till att motorn slits snabbare.

1. Lossa skruvarna vid luckan och ta bort den högra serviceluckan.
2. Lossa skruvarna vid luftfiltret. Ta loss höljet och granska luftfiltret. Rengör eller byt ut filtret vid behov.
3. Tvätta filtret med lösningsmedel som är oantändligt eller har hög flampunkt och torka noggrant.
4. Vät filtret i ren motorolja och vrid ur det.
5. Lägg tillbaka oljefiltret. Spänn noggrant höljets skruvar.
6. Lägg tillbaka serviceluckan och spänn skruvarna.



### 6.5. tändstift

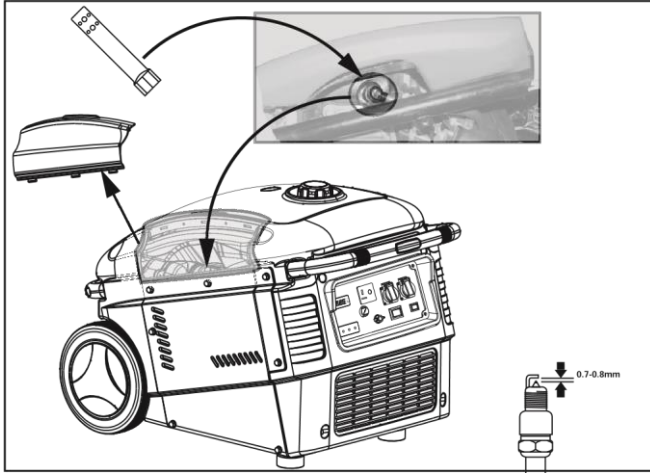
Rekommenderat tändstift: LG R6

För att försäkra motorns korrekta funktion skall tändstiftets mellanrum granskas och hållas rent.

1. Öppna den vänstra serviceluckan.
2. Lossa tändstiftets hatt och ledning.
3. Rengör omgivningen runt tändstiftet.
4. Ta loss tändstiftet med den medföljande tändstiftsnyckeln.
5. Kontrollera tändstiftet. Byt ut tändstiftet om tätningen är sprucken eller sönder eller om elektroden är utsliten.
6. Rengör tändstiftet igen med en stålborste.
7. Kontrollera elektrodgapet med ett bladmått. Elektrodgapet bör vara 0,7-0,8 mm.

## Underhåll av

- Ställ försiktigt in rätt avstånd från sidoelektronen.



- Lägg försiktigt tändstiftet på plats för hand. Se till att det går in i gängorna.
- Spänn fast tändstiftet med tändstiftsnyckeln ett halvt varv efter att du spänt fast det för hand. Om du använder ett gammalt tändstift räcker det att späna fast det 1/8-1/4-varv.
- Lägg noggrant tillbaka tändstiftshatten.
- Lägg tillbaka serviceluckan.

### ▲ OBS

- Tändstiftet skall spännas ordentligt. Ett dåligt fastspänt tändstift kan överhettas och skada motorn.
- Använd inte tändstift med fel värde.
- Använd resistortändstift av modellen WR7DC. Resistortändstift gör att inte växelströmmen eller elektroniken störs. Med andra tändstift kan det hända att motorn inte startar alls.

## 6.6.

### gnistskydd

### ▲ OBS

- Om aggregatet nyligen varit i användning är ljuddämparen het. Låt den kylas ned innan du fortsätter.

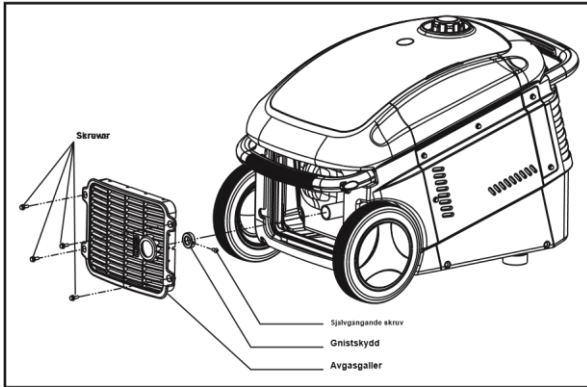
### ▲ NOTERA

- Gnistskyddet behöver service mellan var 100<sup>o</sup> timme, då fungerar det effektivt och påverkar inte motorns effekt.

- Ta loss avgasgallret för att komma åt gnistskyddet.
- Ta loss den självgående skruven från gnistskyddet.
- Rengör gnistskyddet med en styv stålborste.

## Underhåll av

4. Byt ut gnistskyddet om det är hål i nätet eller om det har repor.
5. Lägg tillbaka gnistskyddet.
6. Lägg tillbaka avgasgallret.



---

## 7. Transport och förvaring

### 7.1. Transport

Se till att aggregatet kan stå upprätt vid transport och förvaring för att undvika bränsleläckage. Ha motorns strömbrytare i OFF-läge.

Då du transporterar aggregatet:

**VARNING**

- Använd inte aggregatet då du transporterar det i ett fordon.
- Töm bränsletanken om aggregatet transporteras i ett slutet utrymme.

### 7.2. Korttidsförvaring

Förvara aggregatet upprätt. Ha motorns strömbrytare i OFF-läge.

Förvara inte aggregatet i solljus.

**VARNING**

- Om aggregatet förvaras i ett slutet utrymme eller i ett fordon kan höga temperaturer leda till att kvarvarande bensin förångas, vilket kan leda till explosion.

### 7.3. Långtidsförvaring

**VARNING**

- Bensin är väldigt lättantändligt och explosivt i vissa miljöer.
- Undvik rökning, öppen eld eller gnistor i närheten av aggregatet.

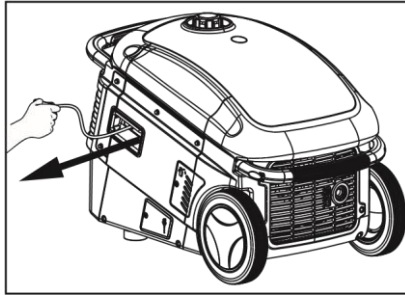
**NOTERA**

- Tillsätt stabiliseringsmedel i bränsletanken om aggregatet används sällan eller är i långtidsförvaring för att förhindra att bensinen sunnar (blir dålig), att harts och lack uppstår samt att bensinen korroderar.
1. Se till att förvaringsutrymmet inte är fuktigt, dammigt eller i direkt solljus.
  2. Håll bränslenivån på cirka 95 procent, då är det mindre troligt att det bildas kondens. Överfyll inte bränsletanken: lämna utrymme så att bensinen kan expandera. Lägg i passlig mängd stabiliseringsmedel (enligt anvisningarna på förpackningen) och kör aggregatet i fem minuter så att stabiliseringsmedlet fördelas genom hela motorn. Du kan även tillägga stabiliseringsmedel och köra aggregatet tills bränslet tar slut.

Om du vill tappa bränsletanken, följ följande anvisningar.

3. Tappa bränsletanken genom att lägga motorns strömbrytare i OFF-läge.
4. Avrinn bränsletanken helt tom.
5. Byt motorolja.
6. Lossa tändstiftet och håll en matsked ny motorolja från tändstiftets hål in i cylindern.
7. Dra i starthandtaget ett par gånger för att sprida ut oljan och sätt fast tändstiftet.
8. Dra i startsnöret till första kännbara motstånd. Nu går kolven i kompressionsläge och både sug- och tappningsventilerna är stängda. I detta läge förhindras korrosion vid förvaring.

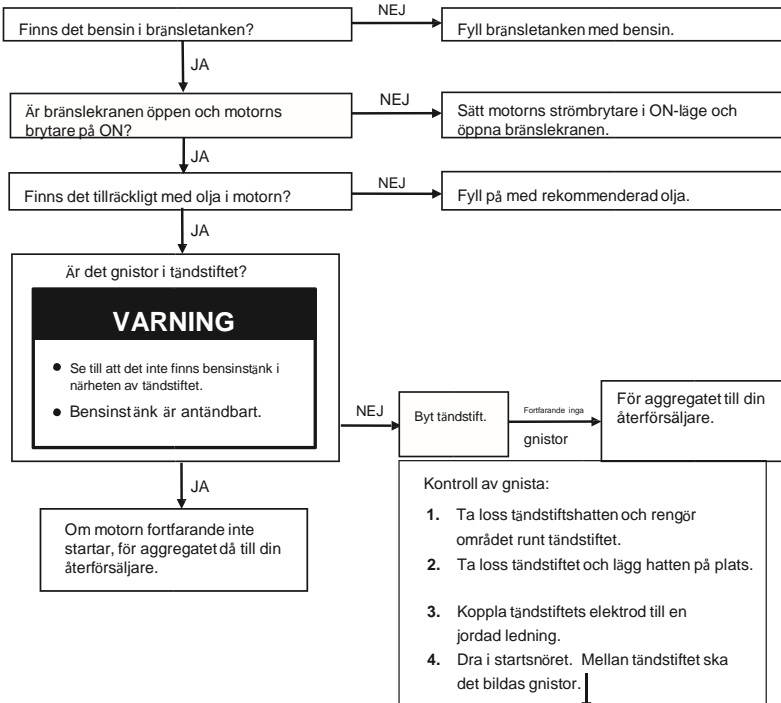




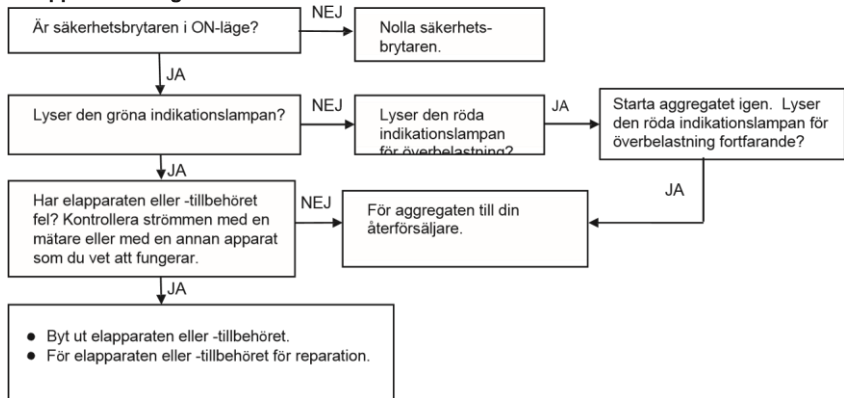
#### 7.4. Servicekörning

Aggregatet ska köras regelbundet. På det viset förhindrar man att lack och slam bildas i bränslesystemet och fukt i spolarna avlägsnas. Tillsätt smörjningsmedel i motorns packningar och rörliga delar. Kör aggregatet på minst halv belastning (1 500 watt) i en kvart en gång i månaden. Stabiliseringsmedel för bränslet får du från den lokala återförsäljaren.

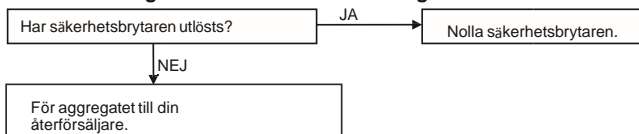
## 8.1. Motorn startar inte



## 8.2. Elapparaten fungerar inte



## 8.3. Det kommer ingen ström från likströmsuttaget



## 9. Tekniska data

### Aggregat

Modell	3000W
Nominell frekvens (Hz)	60
Nominell spänning (V)	230/240
Nominell ström (A)	23,3 A
Maximal ström (A)	25 A
Nominell effekt (W)	2800 W
Maximal effekt (W)	3000 W
Likström	12 V, 6 A
Antal faser	En

Modell	170F
Typ	Encylindrig, fyrtakts, OHV, luftkyld bensinmotor
Effekt/volym	5,4 hk / 207 cm <sup>3</sup>
Kompressionsförhållande	8,5:1
Motorns hastighet	varv/min +/- 100 varv/min
Tändning	Elektronisk
Tändstift	LG R6
Startmekanism	Dragstart
Bränsle	Blyfri bensin
Smörjmedel (syntetisk eller vanlig)	SAE 10W-30/15W-30 (0W-30/0W-40 i under 0 °C)
Oljevolym	ml
Bränsletankens volym	liter
Kontinuerlig drift (nominell effekt)	6,2 timmar
Kontinuerlig drift (1/4 belastning)	timmar
Kontinuerlig drift (1/2 belastning)	7,3 timmar
Ljudnivå (ingen belastning–full belastning) dB @ 7	- 76 dB

#### Motor m Optimeringsdetaljer

Yttre mått HxBxD (mm)	x 450 x 700 mm
Torrsvikt	42,5 kg

Mellanrum vid tändstiftet	0,7–0,8 mm
Ventil (sug)	0,08–0,1 mm

Ventil (tappning)	0,1–0,15 mm
-------------------	-------------

**Yttre mått**

---

## 10. BILAGA A - UTSKÄPPSKONTROLLSYSTEM

---

Aggregatet har en CARB-godkänd motor. Motorn behöver ingen annan service än vad som står under avsnittet **Underhåll**.

Utsläppskontrollsystemet består av följande delar:

1. Bränslesystem: Bränsletanken, korken, sensorn och slangarna är utformade så att ångor inte kan sippra ut.
2. Bränsletanken har aktivt kol som samlar bensinångor och återför de till förbränningskammaren.
3. Motorns avgasrör har en katalysator som tar hand om avgas.
4. Den andra lufttillförselventilen ger förbränningsluft, så att bensinen som inte blivit förbränd tänds.

Ta kontakt med din återförsäljare för att få behövliga reservdelar och service av systemet.

## 12. BILAGA B – SÄKERHETS- OCH LADDNINGSANVISNINGAR

---

- (a) SPARA DENNA ANVISNING. DEN INNEHÅLLER VIKTIGA SÄKERHETS- OCH BRUKSANVISNINGAR.
- (b) ARBETE NÄRA BLYBATTERIER ÄR FARLIGT. BATTERIERNA GENERERAR EXPLOSIVA GASER VID NORMAL ANVÄNDNING. DÄRFÖR ÄR DET MYCKET VIKTIGT ATT DU FÖLJER ANVISNINGARNA FÖR LADDAREN NOGGRANT VARJE GÅNG.
- (c) DU KAN PÅVERKA EXPLOSIONSRISKEN GENOM ATT FÖLJA DESSA ANVISNINGAR SAMT ANVISNINGARNA PÅ BATTERIET.
- (d) HÅLL CIGARETTER, ÖPPEN ELD OCH GNISTOR BORTA FRÅN BATTERIET OCH MOTORN.
- (e) ANVÄND LADDAREN ENDAST FÖR ATT LADDA BLYBATTERIER. LADDAREN ÄR INTE UTFORMAD FÖR BATTERIER MED LÅG SPÄNNING ELLER FÖR TORRBATTERIER. LADDNING AV TORRBATTERIER KAN LEDA TILL ATT DE SPRICKER SAMT TILL PERSON- OCH EGENDOMSSKADOR.
- (f) LADDA ALDRIG ETT FRUSET BATTERI.
- (g) TA VID BEHOV BORT BATTERIET FRÅN FORDONET VID LADDNING. TA FÖRST BORT DEN JORDADE LEDNINGEN FRÅN BATTERIET. SE TILL ATT ALL APPARATUR I FORDONET ÄR AVSTÄNGD FÖR ATT FÖRHINDRA ATT RUNDGÅNG UPPSTÅR.
- (h) BEKÄNTA DIG MED BATTERITILLVERKARENS FÖRSIKTIGHETSÅTGÄRDER, SÅ SOM
- (i) OM LADDAREN HAR VAL FÖR SPÄNNING, KONTROLLERA BATTERIETS SPÄNNING I FORDONETS MANUAL OCH SE TILL ATT SPÄNNINGEN ÄR RÄTT FÖRVALD. ANVÄND INTE LADDAREN OM VAL FÖR SPÄNNING INTE FINNS TILLGÄNGLIG OCH BATTERIETS SPÄNNING INTE MOTSVARAR LADDARENS SPÄNNING.
- (j) PLACERA INTE LADDAREN DIREKT OVANPÅ ELLER UNDER BATTERIET. BATTERIETS GASER OCH VÄTSKOR ORSAKAR KORROSION PÅ LADDAREN OCH KAN SKADA DEN. PLACERA LADDAREN SÅ LÅNGT BORTA FRÅN BATTERIET SOM MÖJLIGT.
- (k) ANVÄND INTE LADDAREN I SLUTNA OMGIVNINGAR OCH BEGRÄNSA INTE VENTILATIONEN PÅ NÅGOT SÄTT.
- (l) KOPPLA OCH LOSSA LIKSTRÖMSKLÄMMORNA FÖRST DÅ LADDAREN ÄR AVSTÄNGD OCH STRÖMKABELN ÄR UTDRAGEN FRÅN UTTAGET. KOPPLA INTE BATTERIKLÄMMORNA MED VARANDRA.
- (m) FÖLJ FÖLJANDE ANVISNINGAR DÅ BATTERIET ÄR I ETT FORDON. GNISTOR I NÄRHETEN AV BATTERIET KAN ORSAKA ATT DET EXPLODERAR. MINSKA GNISTFARAN GENOM ATT FÖLJA FÖLJANDE ANVISNINGAR:
  - i. PLACERA VÄXEL- OCH LIKSTRÖMSLEDNINGARNA SÅ ATT DE INTE KAN FASTNA I MOTORHUVEN, DÖRREN ELLER MELLAN MOTORNS RÖRLIGA DELAR.
  - ii. HÅLL AVSTÅND FRÅN FLÄKTEN, REMMAR, REMSKIVOR OCH ANDRA DELAR SOM KAN ORSAKA PERSONSKADOR.
  - iii. KONTROLLERA POLERNA. DEN POSITIVA (POS, P, +) POLEN HAR OFTA EN STÖRRE DIAMETER ÄN DEN NEGATIVA (NEG, N, -).
  - iv. KONTROLLERA VILKEN POL SOM ÄR JORDAD. OM DEN NEGATIVA POLEN ÄR JORDAD (DE FLESTA FORDON), SE PUNKT (v). OM DEN POSITIVA POLEN ÄR JORDAD, SE PUNKT (vi).
  - v. OM FORDONETS NEGATIVA POL ÄR JORDAD, KOPPLA BATTERILADDARENS POSITIVA (RÖDA) BATTERIKLÄMMA TILL BATTERIETS OJORDADE POL (POS, P, +). KOPPLA DEN NEGATIVA (SVARTA) BATTERIKLÄMMA I FORDONETS KÄROSS ELLER I MOTORN, PÅ AVSTÅND FRÅN BATTERIET. KOPPLA INTE BATTERIKLÄMMA I FÖRGASAREN, GASEN, BRÄNSLESLANGARNA ELLER TENNDELAR. KOPPLA BATTERIKLÄMMA I DE TJOCKA METALLDELARNA I KAROSSEN ELLER MOTORN.
  - vi. OM FORDONETS POSITIVA POL ÄR JORDAD, KOPPLA BATTERILADDARENS NEGATIVA (SVARTA) BATTERIKLÄMMA TILL BATTERIETS OJORDADE POL (NEG, N, -). KOPPLA DEN POSITIVA (RÖDA)

---

BATTERIKLÄMMAN I FORDONETS KÄROSS ELLER I MOTORN, PÅ AVSTÅND FRÅN BATTERIET. KOPPLA INTE BATTERIKLÄMMAN I FÖRGASAREN, GASEN, BRÄNSLESLANGARNA ELLER TENNDELAR. KOPPLA BATTERIKLÄMMAN I DE TJOCKA METALLDELARNA I KAROSSEN ELLER MOTORN.

vii. ANSLUT LADDAREN TILL NÄTSTRÖMMEN.

viii. DÅ DU KOPPLAR IFRÅN LADDAREN, STÅNG AV LADDAREN, STÅNG AV NÄTSTRÖMMEN, TA LOSS BATTERIKLÄMMAN FRÅN KAROSSEN OCH SEDAN BATTERIKLÄMMAN FRÅN BATTERIET.

**(n)** FÖLJ FÖLJANDE ANVISNINGAR DÅ BATTERIET ÄR PÅ UTSIDAN AV FORDONET. GNISTOR I NÄRHETEN AV BATTERIET KAN ORSAKA ATT DET EXPLODERAR. MINSKA GNISTFARAN GENOM ATT FÖLJA FÖLJANDE ANVISNINGAR:

i. KONTROLLERA POLERNA. DEN POSITIVA (POS, P, +) POLEN HAR OFTA EN STÖRRE DIAMETER ÄN DEN NEGATIVA (NEG, N, -). ii. KOPPLA EN MINST 60 CM LÅNG, 14 MM<sup>2</sup> TJOCK, TÄTAD BATTERIKABEL TILL DEN NEGATIVA (NEG, N, -) POLEN.

iii. KOPPLA DEN POSITIVA (RÖDA) BATTERIKLÄMMAN TILL BATTERIETS POSITIVA (POS, P, +) POL.

iv. HA SÅ STORT AVSTÅND SOM MÖJLIGT FRÅN BATTERIET SOM KABLARNA TILLÅTER OCH KOPPLA DEN NEGATIVA (SVARTA) BATTERIKLÄMMAN I DEN TÄTADE BATTERIKABELN.

v. SE INTE MOT BATTERIET DÅ DU KOPPLAR DEN NEGATIVA BATTERIKLÄMMAN.

vi. KOPPLA LADDAREN TILL NÄTSTRÖMMEN.

vii. GÖR ANVISNINGARNA I MOTSATT ORDNING DÅ DU KOPPLAR LOSS LADDAREN. HÅLL SÅ STORT AVSTÅND SOM MÖJLIGT DÅ DU KOPPLAR LOSS DEN NEGATIVA KABELN.

**(o)** ANVÄNDNING AV ADAPTER ÄR FÖRBJUDET I KANADA. ANVÄND INTE MASKINEN OM DU INTE HAR TILLGÅNG TILL EN JORDAD KOPPLING. VÄNTA TILLS EN ELEKTRIKER INSTALLERAT EN SÅDAN.

**(p)** AGGREGATET HAR ETT ISOLERAT HÖLJE SAMT JORDADE VÄXELSTRÖMSKOPPLINGAR.

**(q)** JORDADE ELAPPARATER FUNGERAR INTE OM DE JORDADE KOPPLINGARNA INTE ÄR INKOPPLADE.

# SUOMITRADING

Suomi Trading Oy  
Areenakatu 7, 37570 Lempäälä

[asiakaspalvelu@suomitradning.fi](mailto:asiakaspalvelu@suomitradning.fi)



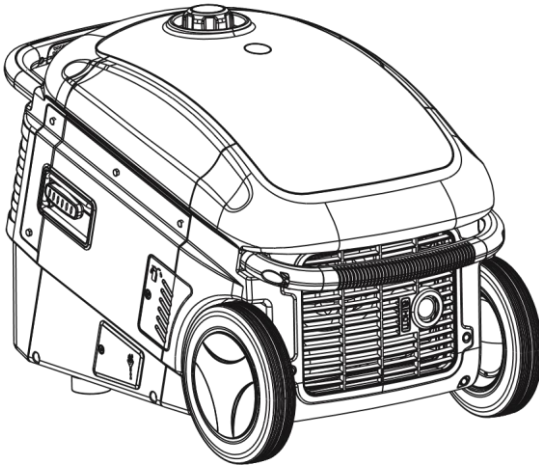




# GXT

## GXT Digitaalinen invertteriaggregaatti 3000W kaukosäädin / 3000W käsikäynnistys

---



102657602 GXT 3000W AGGREGAATTI 6438014300740102657606  
GXT 3000W AGGREGAATTI KAUKOKÄYNNISTYKSELLÄ 6438014300856

---

# Omistajan käsikirja

## LUE OHJE HUOLELLISESTI ENNEN KÄYTTÖÄ

### Pikaopas

#### VAROITUS

- Vain ulkokäyttöön. Aggregaatti kehittää hiilimonoksidia – myrkyllistä, väritöntä ja hajutonta kaasua – joka voi tappaa.
- Käytä aggregaattia tasaisella alustalla.
- Pidä laite suojaossa sateelta, lumelta ja muilta märiltä olosuhteilta.
- Pidä laite etäällä savuavista esineistä, kipinöistä ja muista syttymislähteistä, kun lisäät polttoainetta.

### Ennen käyttöä

1. Lisää öljyä avaamalla öljykorkki. Tarkasta taso öljytikusta. Lisää säiliöön 600 ml öljyä tai niin paljon, että taso öljytikun ylärajassa. Käytä oikeanlaatuista, korkeatasoista nelitahtiöljyä (synteettistä tai tavallista). Käytä SAE 10W-30- tai 15W-30 -viskoosisuutta, paitsi alle 0° C lämpötiloissa. Käytä alle 0° C lämpötiloissa SAE 0W-30tai 0W-40 -viskoosisuutta. Alle nollan lämpötiloissa suosittelemme käytettävän synteettistä öljyä. Katso lisätietoja kohdasta **Käyttö äärimmäisissä lämpötiloissa**.
2. Lisää lyijytöntä bensiiniä varoen. Vältä läikkymistä kaatamalla rauhallisesti ja pitämällä huolen, ettet ylitäytä säiliötä. Pidä lika, pöly ja vesi poissa polttoainesäiliöstä. Älä käytä bensiiniä, jonka etanolipitoisuus on yli 10 prosenttia. Älä käytä metanolia sisältävää bensiiniä. Suosittelemme vähintään 87-oktaanista bensiiniä.

#### HUOMAA

- Lämpötilavaihtelut aiheuttavat muutoksia polttoaineen tilavuudessa. Bensiini laajenee lämpötilan noustessa. Viileänä päivänä bensiiniä on vähemmän kuin kuumana päivänä. Varmista, että jätät säiliöön tilaa bensiinin laajenemista varten.
- Suosittelemme, että käytät polttoaineen stabilointiainetta tai valmista 4t bensiiniä, jotta vältyt polttoaineen hapettumisen (hajoamisen) ja hartsin ja lakan muodostumisen sekä polttoainejärjestelmän korroosioita.

#### HUOMIO

- Älä lisää kaksitahtiöljyä bensiiniin. Kaksitahtiöljyn lisääminen mitätöi takuun sillä koneessa on 4-T moottori.

### Käyttö

1. Avaa polttoainehana.
2. Laita moottorin katkaisin asentoon ON ohjaustaulusta.
3. Aseta rikastin asentoon START.
4. Vedä vetonarusta kunnes tunnet vastusta. Vedä sitten vetonarusta nopeasti. Toista kunnes moottori käynnistyy.
5. Aseta rikastin asentoon RUN.
6. Vihreä valmiusilmaisin syttyy, kun aggregaatti on käyttövalmis. Maadoita aggregaatti tarvittaessa paksulla johdolla ennen kuorman kytkemistä. Kiinnitä maadoitusjohdo aggregaatin maadoitusliittimeen ja ulkoiseen maadoituslähteeseen.
7. Varmista, että kytkettävien laitteiden virta on katkaistu ja että ne ovat käyttökuuntoisia. Varmista, että laitteiden yhteenlaskettu tehontarve ei ylitä aggregaatin tehontuottoa.
8. Kytke laite ohjaustaulun liitimeen.
9. Voit vähentää polttoaineenkulutusta ja melua asettamalla taloudellisuustilan katkaisin (Economy) asentoon ON. Taloudellisuustilassa moottorin nopeutta ohjataan kytketyn kuorman tehontarpeen mukaan. Älä käytä taloudellisuustilaa, jos kytket laitteita, joissa on paljon tehoa käynnistyksen yhteydessä tarvitseva moottori, tai laitteita, jotka kytkeytyvät päälle ja pois usein.

---

## Sammuttaminen

**HUOMAA** • Hätätilanteessa voit siirtää moottorin katkaisimen asentoon OFF. Tällöin moottori sammuu automaattisesti riippumatta kuormituksesta.

1. Sammuta kaikki kytketyt laitteet.
2. Laita moottorin katkaisin asentoon OFF ohjaustaulusta.
3. Sulje polttoainehana.

## Johdanto

Kiitos, että ostit GXT:n aggregaatin.

Tämä ohje kattaa 3000W -aggregaattien käytön ja ylläpidon.

Ohjeen tiedot perustuvat viimeisimpiin painoajankohtana saatavilla oleviin tuotetietoihin.

Pidätämme oikeuden tehdä muutoksia ilman ennakkovaroitusta ja lisävelvoitteita. Tätä dokumenttia ei saa kopioida missään muodossa ilman julkaisijan kirjallista lupaa.

Käyttöohje on osa aggregaattia. Jos myyt aggregaatin, toimita ohje uudelle omistajalle.

Kiinnitä erityistä huomiota näillä merkeillä korostettuihin teksteihin.

- VAROITUS** • Tämä merkki osoittaa, että henkilövahinkojen tai kuoleman vaara on erittäin mahdollinen, jos ohjeita ei noudateta.
- HUOMIO** • Osoittaa, että henkilö- tai laitevahinkojen vaara on olemassa, jos ohjeita ei noudateta.
- HUOMAA** • Tämä merkki osoittaa, että kyseessä on hyödyllinen neuvo.

Jos sinulla on ongelmia aggregaatin kanssa, ota yhteyttä jälleenmyyjääsi.

- VAROITUS** • Näiden ohjeiden noudattamatta jättäminen voi johtaa omaisuus- tai henkilövahinkoihin tai jopa hengen menetykseen.
- Lue kaikki merkinnät ja käyttöohje kokonaisuudessaan ennen laitteen käyttämistä.
- Aggregaatti kehittää hiilimonoksidia – myrkyllistä, väritöntä ja hajutonta kaasua – joka voi tappaa nopeasti.
- Sisäkäyttö voi johtaa kuolemaan nopeasti. Käytä aggregaattia ulkona, mutta suojassa sateelta ja lumelta. Vie aggregaatti kuitenkin riittävän kauaksi avonaisista ovista ja ikkunoista.
- Tarkasta polttoainevalumien tai -vuotojen varalta. Puhdista valumat ja korjaa vuodot ennen käyttöä.
- Sammuta moottori ennen polttoaineen lisäämistä. Odota viisi minuuttia ennen moottorin uudelleen käynnistämistä.
- Pidä syytyslähteet poissa polttoainesäiliön lähetyviltä.
- Siirrettävää aggregaattia ei ole tarkoitettu kiinteäksi varavoimajärjestelmäksi. Käytä siihen tarkoitukseen kiinteästi asennettavaksi suunniteltua aggregaattia.
- Ohjeita noudatettaessa aggregaatti toimii turvallisesti ja luotettavasti. Lue ja sisäistä käyttöohjeen sisältö ennen aggregaatin käyttöä. Ohjeiden noudattamatta jättäminen voi johtaa omaisuus- tai henkilövahinkoon.

**VAROITUS** siirtämistä vaarallista sekä aggregaatile että sitä kantavalle henkilölle.

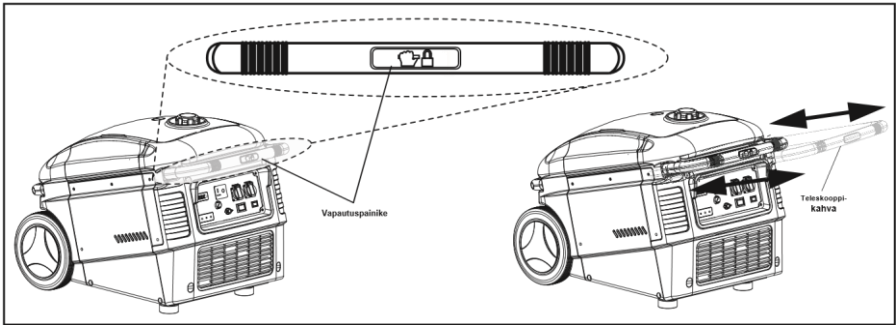
Aggregaatissa on kaksi kahvaa. Aggregaatin takaosassa on kiinteä kahva. Etuosassa, ohjaustaulun yläpuolella on teleskooppikahva. Aggregaattia voidaan tarvittaessa nostaa kiinteästä kahvasta. Teleskooppikahva on aggregaatin perässä vetämistä varten tasaisella maalla.

**HUOMIO**

kaikki siihen liitetyt johdot välttääksesi kompastumisvaaran ja johtojen tai pistokkeiden vaurioitumisen.

Teleskooppikahvan ulosvetäminen ja lukitseminen:

Teleskooppikahvan sisään työntäminen ja lukitseminen:



## 2. Turvaohjeet

### VAROITUS

- Ohjeita noudatettaessa aggregaatti toimii turvallisesti ja luotettavasti.
- Lue ja sisäistä käyttöohjeen sisältö ennen aggregaatin käyttöä. Ohjeen noudattamatta jättäminen voi johtaa vakavaan henkilö- tai laitevahinkoon.
- Pakokaasu sisältää myrkyllistä ja tappavaa hiilimonoksidia. Älä käytä suljetussa tilassa.
- Varmista riittävä tuuletus.
- Äänenvaimennin kuumenee käytettäessä. Se on kuuma myös jonkin aikaa käytön jälkeen.
- Älä kosketa äänenvaimenninta sen ollessa kuuma.
- Anna moottorin jäähtyä ennen kuin siirät aggregaatin sisälle säilöön.

### Turvallisen käytön varmistamiseksi

### VAROITUS

- Bensiini on erittäin syttyvää ja räjähdysaltista tietyissä olosuhteissa. Täytä polttoainesäiliö hyvin tuuletetussa tilassa moottorin ollessa sammutettuna.
- Pidä aggregaatti etäällä palavasta tupakasta ja kipinöistä tankkauksen ajan.
- Pyyhi polttoaineroskeet pois välittömästi.
- Aggregaattia ei ole tarkoitettu tai suunniteltu varavoimlähteeksi tai liitettäväksi automaattiseen ATS-järjestelmään. Asiaton käyttö voi johtaa vakaviin henkilö- tai omaisuusvahinkoihin tai kuolemaan. Katkoksen aikana sähkölinjaan palautuva sähkö voi johtaa siihen, että sähköyhtiön työntekijät tai muut sähkölinjoja huoltavat henkilöt saavat sähköiskun. Sähkön palautuessa aggregaatti voi syttyä tuleen, räjähtää tai aiheuttaa tulipaloja rakennuksen sähköjärjestelmässä.

- Tarkasta moottorin kunto ennen käynnistämistä välttyäksesi vahingoilta.
- Aseta aggregaatti käytön ajaksi vähintään metrin päähän rakennuksista tai muista laitteista.
- Käytä aggregaattia tasaisella alustalla. Jos aggregaatti on vinossa, siitä voi valua polttoainetta.
- Harjoittele aggregaatin sammuttamista nopeasti ja opettele hallintalaitteiden toiminta. Älä anna laitteeseen perehtymättömän henkilön käyttää aggregaattia ilman kunnollista ohjeistusta.
- Pidä lapset ja lemmikit poissa käytössä olevan aggregaatin lähetyviltä.
- Pysy etäällä liikkuvista osista.
- Väärin käytettäessä aggregaatista voi saada sähköiskun. Älä käytä märillä käsillä.
- Älä käytä aggregaattia sateessa tai lumessa äläkä anna sen kastua.
- Älä koteloi aggregaattia. Se voi johtaa ylikuumentumiseen ja tulipaloon. Se voi myös johtaa hiilimonoksidimyrkytykseen ja tukehtumiseen sekä vioittaa laitetta.
- Älä muokkaa aggregaatin koteloa.

## Sisältö

Pikaopas.....	2
Johdanto.....	3
1. Kahvojen käyttö.....	4
2. Turvaohjeet.....	5
3. Osien kuvaus.....	7
3.1. Aggregaatti 3000W.....	7
3.2. Ohjaustaulu.....	8
4. Tarkasta ennen käyttöä.....	9
4.1. Moottoriöljyn määrän tarkastaminen.....	9
4.2. Polttoainetaso tarkastaminen.....	10
5. Käyttö.....	11
5.1. Moottorin käynnistys.....	11
5.2. Toiminta korkealla merenpinnasta.....	12
5.3. Käyttö äärimmäisissä lämpötiloissa.....	12
5.4. Aggregaatin käyttö.....	13
5.5. Digitaalinen näyttö.....	14
5.6. Vaihtovirran käyttö.....	15
5.7. Ylikuormittaminen.....	16
5.8. Ylinopeussuoja.....	16
5.9. Tasavirran käyttö.....	17
5.9.1. Ulkoisten akkujen lataaminen.....	17
5.10. Öljytason varoitusjärjestelmä.....	18
5.11. 1. Taloudellisuustilan katkaisin.....	18
5.12. Moottorin sammutus.....	19
6. Ylläpito.....	20
6.1. Päästöjenrajoitusjärjestelmä.....	20
6.2. Huolto-ohjelma.....	21
6.3. Öljyn vaihtaminen.....	22
6.4. Ilmansuodattimen huoltaminen.....	23
6.5. Sytytystulpan huoltaminen.....	24
6.6. Kipinänsammuttimen ylläpito.....	25
7. Kuljetus ja säilytys.....	26
7.1. Aggregaatin kuljettaminen.....	26

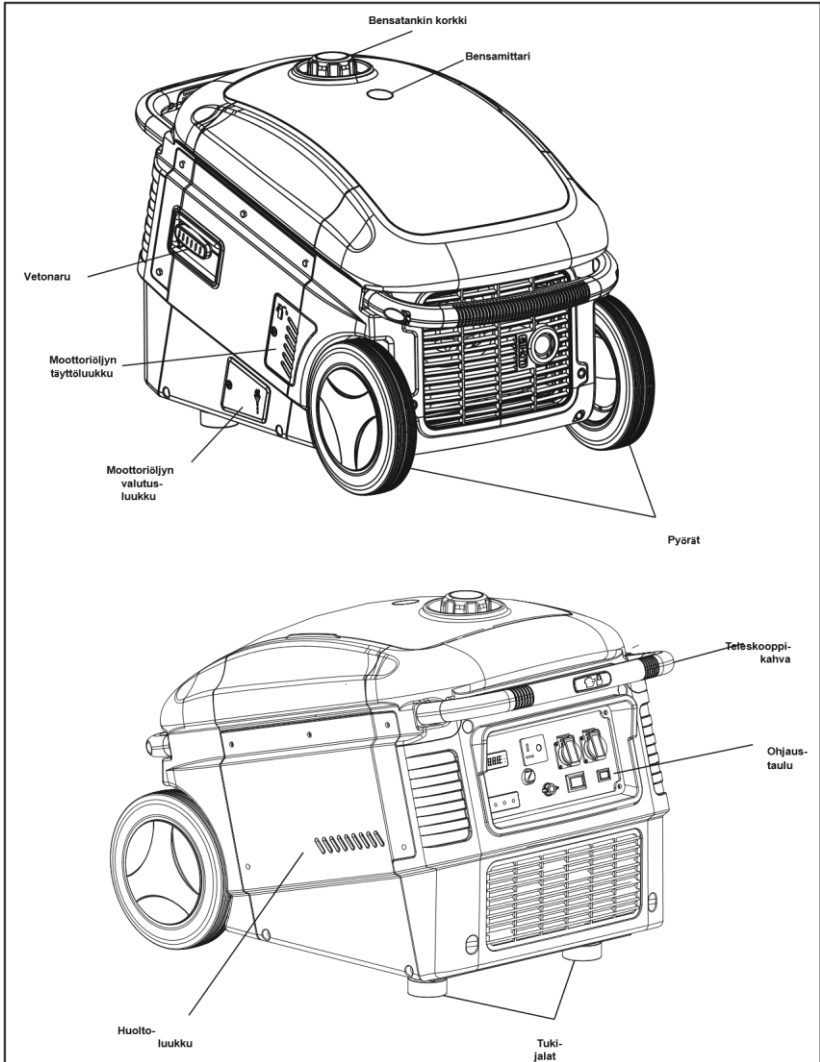
---

7.2. Aggregaatin lyhytaikais säilytys.....	26
7.3. Aggregaatin pitkäaikais säilytys.....	27
7.4. Ylläpitokäyttö.....	27
8. Vianetsintä.....	28
8.1. Moottori ei käynnisty.....	28
8.2. Sähkölaite ei toimi.....	29
8.3. Tasavirtaliittimistä ei tule virtaa.....	29
9. Tekniset tiedot.....	30
10.	
11. LIITE A – PÄÄSTÖJENRAJOITUSJÄRJESTELMÄ.....	31
12. LIITE B – TURVALLISUUS- JA LATAUSOHJEET.....	32

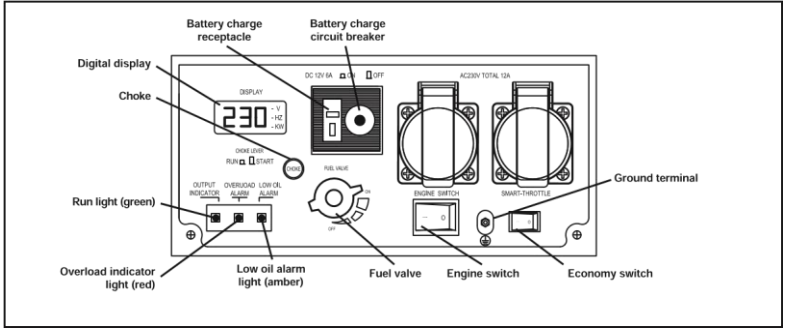


### 3. Osien kuvaukset

#### 3.1. Aggregaatti



### 3.2. Ohjaustaulu



## 4. Tarkasta ennen käyttöä

### VAROITUS

- Varmista, että tarkastat öljyn määrän aggregaatin ollessa tasaisella alustalla ja moottorin ollessa sammutettuna.

### 4.1. Moottoriöljyn määrän tarkastaminen

#### HUOMIO

- Älä käytä kaksitahtiöljyä. Se mitätöi takuun ja lyhentää moottorin käyttöikää.
- Käytä hyvälaatuista nelitahtiöljyä, joka on SG- tai SF -hyväksyttyä.
- Vaihda uuden moottorin öljy 4–6 käyttötunnin jälkeen, jotta valmistusjäännökset ja sisäänajon aiheuttamat liat poistuvat moottorista.
- Käytä SAE 10W-30- tai 15W-30 -viskoosisuutta, paitsi alle 0° C lämpötiloissa. Käytä alle 0° C lämpötiloissa SAE 0W-30- tai 0W-40 -viskoosisuutta. Lisätietoja saat kohdasta **Käyttö äärimmäisissä lämpötiloissa**.

#### HUOMAA

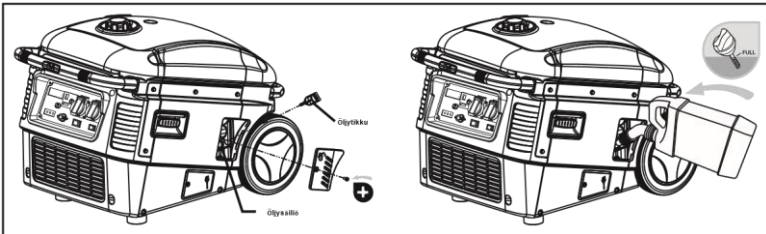
- Suosittelemme synteettisen öljyn käyttämistä alle 0° C käyttölämpötiloissa. Sitä voidaan käyttää sekä ensitäytössä että jatkossa öljynvaihtojen jälkeen.

1. Avaa moottoriöljyn täyttöluukun ruuvi ja poista luukku.
2. Poista öljytikku, puhdista se puhtaalla liinalla ja aseta se takaisin paikoilleen. Ruuvaa se pohjaan asti.
3. Irrota öljytikku uudelleen ja tarkasta öljyn määrä.
4. Jos öljytaso on alarajan tasalla tai alla, lisää suosituksen mukaista öljyä niin, että taso on ylärajan kohdalla. Älä ylitä.
5. Aseta öljytikku takaisin paikoilleen ja varmista, että se on kireällä.
6. Aseta moottoriöljyn täyttöluukku takaisin paikoilleen ja kiristä ruuvi.

### VAROITUS

- Liian pienellä öljymäärällä käyttäminen voi johtaa vakaviin moottorivahinkoihin.
- Alhaisen öljytason varoitusjärjestelmä sammuttaa moottorin, jos öljytaso putoaa alle turvallisen rajan. Väitetyksesi äkillisiltä sammumisilta suosittelemme kuitenkin, että tarkastat öljytason säännöllisesti.

Öljytilavuus: 600 ml



## 4.2. Tarkasta polttoainetaso

### **HUOMAA**

- Käytä vain autoihin tarkoitettua lyijytöntä bensiiniä.
- Suosittelemme, että käytät polttoaineen stabilointiainetta, jotta välttyt polttoaineen hapettumisen (hajoamisen) ja hartsin ja lakan muodostumisen sekä polttoainejärjestelmän korroosiot.
- Älä käytä bensiinin ja öljyn sekoituksia tai likaista bensiiniä.
- Pidä lika, pöly ja vesi poissa polttoainesäiliöstä.

1. Lisää polttoainetta, jos se on vähissä.

### **HUOMAA**

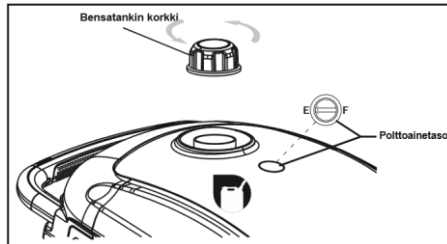
- Lämpötilavahtelut aiheuttavat muutoksia polttoaineen tilavuudessa. Bensiini laajenee lämpötilan noustessa. Viileänä päivänä bensiiniä on vähemmän kuin kuumana päivänä. Varmista, että jätät tilaa säiliöön bensiinin laajenemista varten.

2. Kiinnitä polttoainekorkki huolellisesti, kun olet lisännyt polttoainetta.

### **VAROITUS**

- Bensiini on erittäin syttyvää ja räjähdysaltista tietyissä olosuhteissa.
- Täytä polttoainesäiliö hyvin tuulettussa tilassa moottorin seistessä. pidä savukkeet, kipinät ja muut syttymislähteet poissa aggregaatin lähetyviltä, kun täytät polttoainesäiliötä.
- Varmista tankkaamisen jälkeen, että säiliön korkki on kunnolla kiinni.
- Varo, ettet läikytä polttoainetta tankatessasi. Polttoaineroiskeet ja höyryt ovat syttyviä. Jos polttoainetta läikky, anna roiskeiden kuivua ennen moottorin käynnistämistä.
- Vältä toistuvaa tai jatkuvaa kosketusta bensiiniin sekä höyryjen hengittämistä. **PIDETTÄVÄ LASTEN ULOTTUMATTOMISSA.**

**Polttoainesäiliön tilavuus: 12 litraa**



## Vaihtoehtoisia polttoaineita sisältävä bensiini

Älä käytä bensiiniä, jonka etanolipitoisuus on yli 10 prosenttia. Älä käytä metanolia sisältävää bensiiniä. Suosittelemme vähintään 87-oktaanista bensiiniä.

### **HUOMAA**

- Alkoholia sisältävän bensiinin käyttämisestä johtuvat polttoainejärjestelmä- tai moottorivahingot, tai viat, jotka johtuvat öljyn lisäämisestä polttoaineeseen, eivät kuulu takuun piiriin.
- Kun ostat bensiiniä, varmista bensiinin mahdollinen etanolipitoisuus ja etanoliin tyyppi. Jos moottori oireilee käyttäessäsi etanolia sisältävää bensiiniä, siirry käyttämään bensiiniä, jossa ei ole etanolia.

---

## 5. Käyttöohjeet

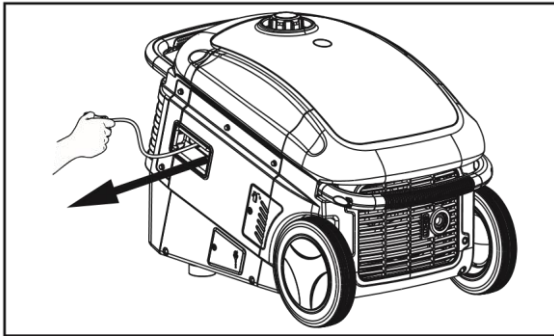
### 5.1. Moottorin käynnistys

**HUOMAA** • Kun käynnistät aggregaatin ensimmäisen tankkaamisen, pitkäaikaisen säilyttämisen tai bensiinin loppumisen jälkeen, väännä polttoainehana asentoon ON ja odota 10–20 sekuntia ennen moottorin käynnistämistä.

1. Avaa polttoainehana.
2. Laita moottorin katkaisin asentoon ON ohjaustaulusta.
3. Aseta rikastin asentoon START.
4. Vedä vetonarusta kunnes tunnet vastusta. Vedä sitten vetonarusta nopeasti. Toista kunnes moottori käynnistyy.
5. Aseta rikastin asentoon RUN.

**HUOMIO** • Älä anna vetonarun napsahtaa takaisin alkuasentoonsa, vaan saata se takaisin kelaan.

- Varmista, ettei vetonaru käynnistämisen aikana hankaudu aggregaatin koteloa vasten. Silloin se kuluu loppuun nopeammin.
  - Älä vedä vetonarusta, kun moottori on käynnissä.



### 5.2. Toiminta korkealla merenpinnasta

Korkealla merenpinnasta käytettäessä kaasuttimen ilma-bensaseos on liian rikkaalla. Suorituskyky laskee ja polttoaineenkulutus nousee.

Suorituskyky voi parantua asentamalla kaasuttimeen pienempi suutin. Jos käytät aggregaattia jatkuvasti yli 1 800 metriä merenpinnan yläpuolella, vaihdeta pääsuutin ympäristöön soveltuvaan malliin.

Huomaa, että moottorin hevosvoimat laskevat noin 3,5 prosenttia jokaista 305 metrin korkeuden lisäystä kohden, vaikka suutin olisikin vaihdettu sopivaan. Tehonlasku on vielä suurempi, jos kaasutinta ei säädetä uudelleen.



- Muista palauttaa kaasutinsäädöt ennen kuin käytät aggregaattia matalammissa korkeuksissa. Käyttö korkeudessa, joka ei ole kaasuttimen säätöjen mukainen, voi laskea suorituskykyä, johtaa ylikuumenemiseen sekä vakaviin moottorivahinkoihin liian laihan seoksen ansiosta.

### 5.3. Käyttö äärimmäisissä lämpötiloissa

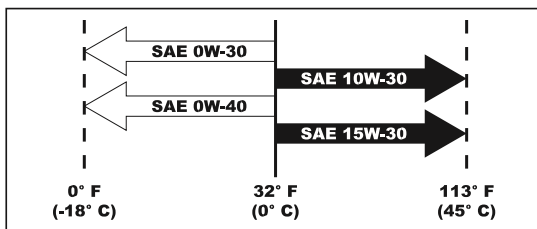
Korkeat lämpötilat haittaavat aggregaatin toimintaa. Aggregaatin suorituskyky laskee yhdellä prosentilla jokaista 5,5 °C:n lämpötilan nousua kohden, kun 29 °C ylitetään. Aggregaatin normaali käyttöalue on -18–45 °C. Aggregaattia voidaan käyttää myös kylmemmissä olosuhteissa, mutta silloin on valittava moottoriöljy, jonka viskoosisuus on alempi. Katso alla olevasta taulukosta lämpötila-alueiden öljysuosituksukset. Suosittelemme synteettistä öljyä alle 0 °C:n lämpötiloissa. Moottori on vaikeampi käynnistää kylmissä olosuhteissa.



- Moottori lämpenee hitaammin kylmässä lämpötilassa, koska öljy on ohuempaa ja sisäinen kitka on pienempi koko lämpenemisen ajan. Kun moottori on saavuttanut käyttölämpötilan, 0W-40 -öljy ei ole ohuempaa kuin tavallinen 40W-öljy.



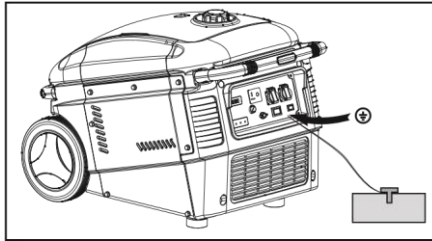
- Älä käytä aggregaattia alle -18 °C:n lämpötilassa.
- Älä käytä aggregaattia yli 45 °C:n lämpötilassa.



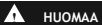
## 5.4. Aggregaatin käyttö



- Maadoita aggregaatti välttyäksesi viallisten laitteiden aiheuttamilta sähköiskuilta. Maadoita aggregaatti paksulla johdolla. Kiinnitä maadoitusjohto aggregaatin maadoitusliittimeen ja ulkoiseen maadoituslaitteeseen.
- Aggregaattia ei ole tarkoitettu tai suunniteltu varavoimanlähteeksi tai liitettäväksi automaattiseen ATS-järjestelmään. Vääränlaiset kytkennät voivat johtaa siihen, että sähkövirta palautuu aggregaatista sähkölinjaan. Katkoksen aikana sähkölinjaan palautuva sähkö voi johtaa siihen, että sähköyhtiön työntekijät tai muut sähkölinjoja huoltavat henkilöt saavat sähköiskun. Sähkön palautuessa aggregaatti voi syttyä tuleen, räjähtää tai aiheuttaa tulipaloja rakennuksen sähköjärjestelmässä.
- Älä kytke aggregaatteja rinnan.
- Sisäkäyttö voi johtaa kuolemaan nopeasti. Käytä aggregaattia vain ulkona.
- Ota huomioon kytkettyjen laitteiden kokonaisteho.



- Älä ylitä aggregaatin yksittäisten liitinten virtarajaa.
- Älä kytke aggregaattia rakennuksen virtapiiriin. Se voi vaurioittaa aggregaattia tai talon sähkölaitteita.
- Älä muokkaa aggregaattia tai käytä sitä muuhun kuin sen käyttötarkoitukseen.
- Älä jatka moottorin pakoputkea.
- Jos jatkojohdon käyttäminen on tarpeen, käytä eristettyä, ulkokäyttöön sopivaa mallia. Käytä myös oikean kokoisia ja pituisia johtimia.
  - 1,5 mm<sup>2</sup>:n johtimeen voidaan kytkeä 10 ampeerin kuorma 0–30 metrin johtoon.
  - 2,5 mm<sup>2</sup>:n johtimeen voidaan kytkeä 10–15 ampeerin kuorma 0–15 metrin johtoon.
  - 4 mm<sup>2</sup>:n johtimeen voidaan kytkeä 10–15 ampeerin kuorma 0–30 metrin johtoon.
- Pidä aggregaatti etäällä muista virtajohdoista.
- Tasavirtaliittintä voidaan käyttää samaan aikaan vaihtovirran kanssa. Jos käytät kumpaakin virtaa samaan aikaan, huomioi vaihto- ja tasavirran kokonaisvirta.
- Useimpien laitteiden moottorit ylittävät nimellistehonsa käynnistyksen aikana.



## 5.5. Digitaalinen näyttö

Aggregaatissa on LCD-näyttö, joka näyttää seuraavat tiedot:

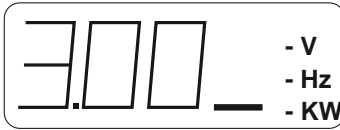
- (KW) Aggregaatin antoteho kilowateissa
- (HR) Aggregaatin kokonaiskäyttötunnit aina ensimmäisestä käynnistyksestä lähtien



Käyttötuntimittarissa voi olla 1–2 tuntia käyttöänotettaessa. Se johtuu tehtaan tekemistä testeistä ja laadunvarmistuksen tarkastuksista.

Digitaalinen näyttö syttyy, kun moottori käynnistetään. Näytön tietojen päivittäminen aloitetaan muutaman sekunnin kuluttua. Tällöin aggregaatti on käyttövalmis. Näytön tila vaihtuu parin sekunnin välein. Seuraavat kuvat ovat esimerkkejä näytöllä näytettävistä tiedoista

## DISPLAY



Teho

## DISPLAY



Aggregaatin  
kokonaiskäyttötunnit

### 5.6. Vaihtovirran käyttö

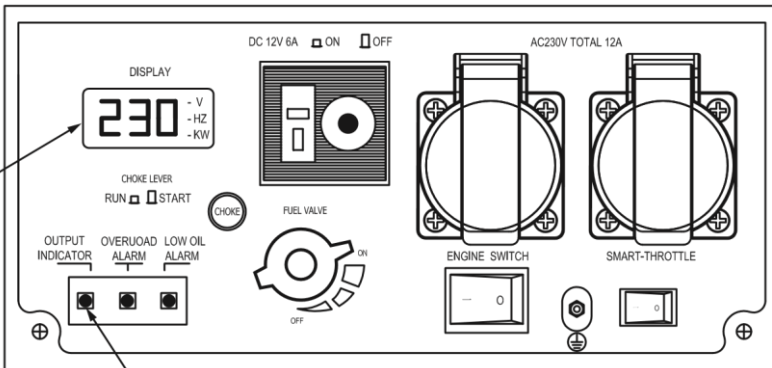
#### **▲ HUOMAA**

• Ohjaustaulussa on kaksi vaihtovirran suojakatkaisinta: Yksi 20 A:n suojakatkaisin yksittäistä 520R -liitintä varten ja yksi 30 A:n suojakatkaisin L5-30R -lukkoliitintä varten. Varmista, että suojakatkaisin on käyttämääsi liitintä varten.

1. Käynnistä moottori.
2. Varmista, että digitaalinen näyttö syttyy ja sen tiedot päivittyvät.
3. Varmista, että vihreä valmiusilmaisimen (RUN) syttyy.
4. Varmista, että liitettävän laitteen virta on katkaistu ennen johdon kytkemistä.
5. Liitä laite ohjaustaluu.

#### **▲ HUOMIO**

• Varmista, että kytkettävät laitteet ovat käyttökuntoisia. Jos laite käyttäytyy epätavallisesti, toimii hitaasti tai pysähtyy, sammuta aggregaatti välittömästi. Irrota laite ja tarkasta se vikojen varalta.



### 5.7. Ylikuormittaminen

#### **▲ HUOMIO**

• Jatkuva, huomattava ylikuormittaminen, joka syyttää punaisen ylikuormitusilmaisimen, voi vaurioittaa aggregaattia. Hienoinen ylikuormitus, joka syyttää ylikuormitusilmaisimen hetkellisesti, voi vaikuttaa aggregaatin käyttöikään.

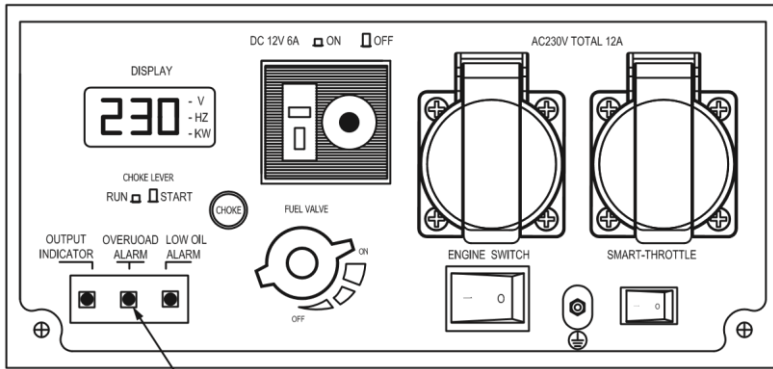
Kun aggregaatti toimii normaalisti, digitaalisen näytön tietoja päivitetään.



Jos aggregaatti ylikuormitetaan (yli 3 000 wattia) tai kytketty laite menee oikosulkuun, vihreä valmiusilmaisin sammuu, punainen ylikuormitusilmaisin syttyä, näytöllä näytetään arvo nolla ja aggregaatin antovirta katkaistaan.

1. Irrota kaikki laitteet aggregaattista ja selvitä ylikuormituksen syy.
2. Nollaa aggregaatti sammuttamalla ja käynnistämällä sen uudelleen. Vihreä valmiusilmaisin syttyä ja digitaalinen näyttö palautuu normaalksi kymmenen sekunnin kuluessa.

**⚠ HUOMAA** • Varmista ennen laitteen uudelleenkytkemistä, että se toimii oikein ja ettei sen tehontarve ylitä aggregaatin antotehoa.



## 5.8. Yli nopeusuoja

Aggregaatti on suunniteltu niin, ettei sen moottori käy yli kierroksilla. Moottorin nopeus voi nousta liikaa, kun aggregaatin valvontalaitteet tunnistavat alentuneen jännitteen inverterissä. Tällöin aggregaatti kompensoi alenemaa lisäämällä moottorin kierroksia. Jos inverteri jostain syystä vikaantuu, inverterin lähtöjännite putoaa noltaan ja moottori jatkaa käymistään lähes täysillä kierroksilla. Pitkäaikainen yli kierroksilla käyminen voi vaurioittaa tai tuhota moottorin osia. Siksi yli nopeusuoja sammuttaa moottorin, kun se havaitsee, että moottori käy liian kovaa. Jos yrität käynnistää aggregaatin uudelleen inverterin ollessa yhä viallinen, moottori kiihdyttää jälleen täyteen nopeuteensa, jonka jälkeen se sammuu. Jos aggregaatissasi ilmenee yllä kuvailtu ongelma, ota yhteyttä valtuutettuun GXT-huoltoon.

## 5.9. Tasavirran käyttö

Voit käyttää tasavirtaa ulkoisten akkujen lataamiseen. Tasavirtaliitin antaa säänneltyä ja polarisoitua virtaa: 12 V, 6 A. Tasavirtaliitintä voidaan käyttää lataamiseen vain aggregaatin käydessä.

### 5.9.1. Ulkoisten akkujen lataaminen

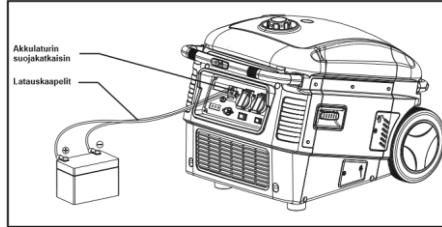
#### VAROITUS

- Tasavirtaliitintä voidaan käyttää vain 12 voltin lyijyakkujen lataamiseen. Muuntityypiset akut voivat haljeta ja aiheuttaa henkilövahinkoja.
- Vältä aiheuttamasta kipinöitä akun läheisyydessä kytkeväällä ensin latauskaapelit akun päähän, ja vasta sen jälkeen aggregaatin päähän. Kun akku on täynnä, irrota kaapeli ensin aggregaatin päästä.
- Jos lataat ajoneuvoon asennettua akkua, irrota ensin ajoneuvon ja akun välinen maadoituskaapeli. Kiinnitä maadoituskaapeli vasta, kun latauskaapelit ovat irrotettuja. Näin vältty oikosuluilta ja kipinöiltä, jos satut liittämään akun liittimen ajoneuvon runkoon.
- Liitä positiivinen latauskaapeli akun positiiviseen liittimeen. Älä kytke kaapeleita ristiin. Se voi vaurioittaa aggregaattia tai akkua vakavasti. Se voi myös johtaa henkilövahinkoihin.

## ▲ HUOMIO

- Älä yritä käynnistää ajoneuvon moottoria aggregaatin ollessa kytkettynä akkuun. Aggregaatti tai ajoneuvon latausjärjestelmä voivat vaurioitua.

1. Käynnistä aggregaatti. Varmista, että taloudellisuustilan katkaisin on asennossa OFF.
2. Kytke latauskaapelit ensin akun liittämiin.
3. Kytke kaapelit sitten aggregaatin tasavirtaliittämiin.



## ! VAROITUS

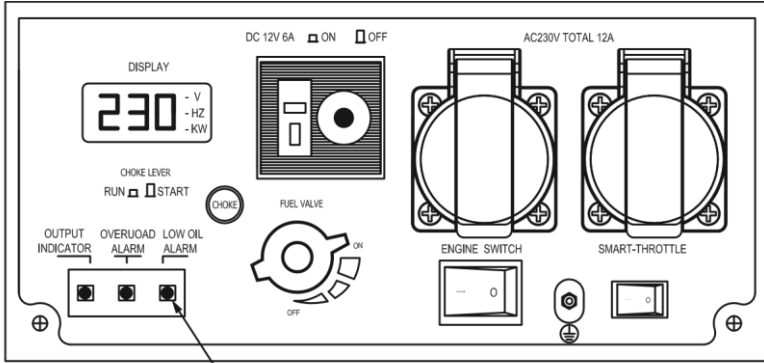
### HUOMAA

- Akku päästää räjähtävää höyryä; pidä poissa kipinöiden, tulen ja tupakoiden lähetyiltä. Varmista riittävä jäähdytys lataamisen ajan.
- Akut sisältävät rikkihappoa (elektrolyytti). Iho- tai silmäkosketus voi johtaa vakaviin palovammoihin. Käytä suojavaatetusta ja kasvosuojaimia.
  - Jos elektrolyyttiä joutuu ihollesi, huuhtelee se pois vedellä.
  - Jos elektrolyyttiä joutuu silmiisi, huuhtelee vedellä vähintään 15 minuuttia ja ota välittömästi yhteyttä lääkäriin.
- Elektrolyytti on myrkyllistä.
  - Jos nielet sitä, juo paljon vettä tai maitoa ja sen jälkeen magnesiumamaitoa tai kasviöljyä. Ota välittömästi yhteyttä lääkäriin.
- PIDETTÄVÄ LASTEN ULOTTUMATTOMISSA.
- Tasavirtaliitintä voidaan käyttää samaan aikaan vaihtovirran kanssa.
- Tasavirran ylikuormittaminen tai oikosulkeminen johtaa suojakatkaisimen laukeamiseen. Jos näin tapahtuu, tarkasta kuormitus ja nollaa suojakatkaisin palauttaaksesi sen toiminnan.

## 5.10. Öljytason varoitusjärjestelmä

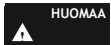
- Öljytason varoitusjärjestelmä estää kampikammion vähäisestä öljymäärästä johtuvat moottoririkot. Öljytason varoitusjärjestelmä sammuttaa moottorin, jos kampikammion öljytaso putoaa alle turvallisen rajan (moottorin katkaisin on yhä asennossa ON).

Jos öljytason varoitusjärjestelmä sammuttaa moottorin, alhaisen öljytason ilmaisin (keltainen) syttyy ja moottori ei käynnisty vetonarusta. Lisää soveltuvaa öljyä niin, että öljytaso on mittatikun ylärajan kohdalla.



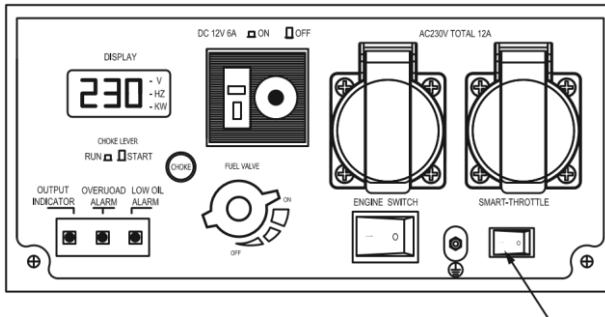
### 5.11. 1. Taloudellisuustilan katkaisin

Taloudellisuustilan katkaisin asennossa ON: Suosittelemme taloudellisuustilan käyttämistä, koska se vähentää polttoaineenkulutusta ja käytönaikaista melua. Kun aggregaattia ei kuormiteta, moottori käy tyhjäkäyntiä. Kierrosnopeutta nostetaan kuormituksen lisääntyessä.



- Taloudellisuustila ei toimi tehokkaasti, jos sähkölaite on laadultaan sellainen, että se käynnistyy ja sammuu usein.
- Jos kytket suuren kuorman samanaikaisesti aggregaattiin, sammuta taloudellisuustila välttääksesi jännitteenvaihtelut tai aggregaatin sammumisen.
- Käyttäessäsi tasavirtaa laita taloudellisuustilan katkaisin asentoon OFF.

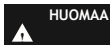
**Taloudellisuustilan katkaisin asennossa OFF:** Taloudellisuustila ei ole käytössä. Moottori käy jatkuvasti sellaisella kierrosluvulla, joka riittää nimelliskuormitukselle.



### 5.12. Moottorin sammutus

#### Moottorin sammutus hätätilanteissa

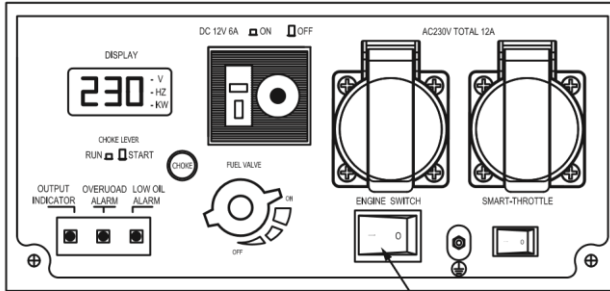
1. Laita moottorin katkaisin ohjaustaulusta asentoon OFF.



- Hätätilanteissa voit siirtää moottorin katkaisimen asentoon OFF. Tällöin moottori sammuu automaattisesti riippumatta kuormituksesta.

## Normaali sammuttaminen

1. Sammuta kytketyt sähkölaitteet.
2. Laita moottorin katkaisin kohtaan "OFF".
3. Väännä polttoainehana asentoon OFF.



## 6. Ylläpito

Huolto- ja säätöohjelman tarkoitus on varmistaa aggregaatin mahdollisimman hyvä kunto. Suorita tarkastukset ja huollot sivun 23 taulukon mukaisesti.

Sisäänajoa varten ei ole erillistä ohjetta. Vaihda öljy ensimmäisen 4–6 käyttötunnin jälkeen poistaaksesi sisäänajosta aiheutuneet moottorin liat ja saasteet.

**VAROITUS** • Sammuta moottori ennen huoltotoimien suorittamista. Jos toimi edellyttää moottorin käynnissäoloa, varmista riittävä tuuletus. Pakokaasu sisältää myrkyllistä ja tappavaa hiilimonoksidia.

**HUOMIO** • Käytä alkuperäisiä GXT-varaosia tai täysin vastaavia osia. Huonompilaatuiset varaosat voivat vaurioittaa aggregaattia.

- Kun huollat päästöjenrajoitusjärjestelmää tai vaihdat sen osia, käytä OEM EPA:n mukaisia osia.

### 6.1. Päästöjenrajoitusjärjestelmä

#### Päästöjen lähde

Pakokaasu sisältää hiilimonoksidia, typen oksideja (NOX) ja hiilivetyjä. Aiheutuneiden typen oksidien ja hiilivetyjen rajoittaminen on tärkeää, koska ne saastuttavat ilmaa. Hiilimonoksidi on myrkyllinen kaasu. Bensiinin höyryt ovat myös päästöjen lähde. GXT-aggregaatin moottorissa on tarkoin säädetty ilma-bensiinisuhde ja päästöjenrajoitusjärjestelmä, jotta mahdollisimman pieni määrä hiilimonoksidia, typen oksideja ja hiilivetyjä pääsisi ilmaan.

#### Säännökset

Moottori on EPA:n ja CARB:n puhdasilma-standardien mukainen. Säännökset määräävät, että valmistaja asettaa standardeja päästöjenrajoitusjärjestelmän käyttöä ja huoltamista varten. Löydät sen optimointitietoja teknisistä tiedoista. Kuvauksen päästöjenrajoitusjärjestelmästä löydät liitteistä. Seuraavien ohjeiden avulla voit varmistaa, että moottorisi on päästöjenrajoitusstandardien mukainen.

#### Muokkaukset

Päästöjenrajoitusjärjestelmän muokkaaminen voi johtaa suurempiin päästöihin. Muokkaamiseen sisältyy:

- Moottorin ilmanoton, polttoaine- tai pakokaasujärjestelmän purkaminen tai muokkaaminen.
- Aggregaatin nopeudenohjauksen muokkaaminen tai tuhoaminen.

## Moottoriviat, jotka voivat vaikuttaa päästöihin

Seuraavat viat on korjattava välittömästi. Ota yhteyttä valtuutettuun huoltokeskukseen saadaksesi diagnoosin ja korjauspalveluita.

- Moottorin käynnistäminen tai sammuttaminen on vaikeaa.
- Epätasainen tyhjäkäynti.
- Moottori sammuu kuormaa kytkettäessä.
- Jälkisytytys.
- Musta savu tai liiallinen polttoaineenkulutus.

## Varaosat ja tarvikkeet

GXT:n moottorin päästöjenohjausjärjestelmän osat ovat sääntelyviranomaisten hyväksymiä.

GXT varaosat on valmistettu samoja standardeja noudattaen kuin alkuperäiset osat. Muiden valmistajien varaosien käyttäminen voi vaikuttaa moottorin päästöihin. Varaosien ja tarvikkeiden valmistajien vastuulla on taata, että heidän varaosansa eivät vaikuta päästöihin negatiivisesti.

## Huolto

Huolla aggregaattia oheisen huolto-ohjelman mukaisesti. Suorita huollot useammin, kun käytät laitetta likaisessa ympäristössä, kovassa kuormituksessa, korkeassa lämpötilassa tai kosteassa.

## 6.2. Huolto-ohjelma

Kohta	Menettely	Tavallinen huoltoväli (1). Suorita ilmoitettujen kuukausien tai käyttötuntien välein, ensimmäisen ollessa määräävä.				
		Ennen jokaista käyttöä	Ensimmäisen 4–6 tunnin jälkeen	Kolmen kuukauden tai 50 tunnin välein	Kuuden kuukauden tai 100 tunnin välein	Vuosittain tai 300 tunnin välein
Moottoriöljy	Tarkasta	○				
	Vaihda		○		○	
Ilmansuodatin	Tarkasta	○				
	Puhdista			○ (2)		
Sytytystulppa	Puhdista/säädä				○	
Kipinäsammutin	Puhdista				○	
Polttoainesuodatin	Tarkasta	○				
	Vaihda					○ (2)
Venttiilivällys	Tarkasta/säädä					○ (3)
Polttoainesäiliö ja suodatin	Puhdista					○ (2)
Polttoaineletku	Tarkasta	Kahden vuoden välein (vaihda tarvittaessa) (3)				

**Huomaa:**

- (1) *Kirjaa käyttötunnit varmistaaksesi riittävän huollon.*  
(2) *Suorita huollot useammin, kun käytät laitetta liikkeessä ympäristössä.*  
(3) *Jätä nämä toimet valtuutetun jälleenmyyjän tehtäväksi, jos sinulla ei ole tarvittavia työkaluja ja kokemusta. Katso huolto-ohje.*

<b>Öljynvaihto-ohjelma</b>	<b>Normaali käyttölämpötila</b>
Normaali – 100 tuntia	25 °C
95 tuntia	30 °C
85 tuntia	35 °C
70 tuntia	40 °C

### 6.3. Öljyn vaihtaminen

Valuta öljy moottorin ollessa lämmin, jotta se valuu täysin tyhjäksi.

**VAROITUS**

• Varmista, että moottorin katkaisin on asennossa OFF ennen öljyn valuttamista.

1. Avaa valutusluukun ruuvi ja poista luukku.
2. Vedä öljynvalutusletku esille.
3. Avaa moottoriöljyn täyttöluukun ruuvi ja poista luukku.
4. Väännä punainen venttiili asentoon OPEN (putken suuntaisesti).
5. Irrota valutusletkun päässä oleva pultti.
6. Valuta vanha öljy astiaan. Anna öljyn valua rauhassa, jotta moottori tyhjenee kokonaan.
7. Väännä punainen venttiili asentoon CLOSE (kohtisuoraan putkeen nähden).
8. Kiinnitä valutusletkun pultti huolellisesti.
9. Aseta letku takaisin sen koteloon.

10. Aseta moottoriöljyn valutusluukku takaisin paikoilleen ja kiristä ruuvi.
11. Poista öljytikku, puhdista se puhtaalla liinalla ja aseta se syrjään.
12. Täytä moottori suositellulla öljyllä.
13. Aseta öljytikku takaisin paikoilleen. Ruuvaa se pohjaan asti.
14. Irrota öljytikku uudelleen ja tarkasta öljyn määrä.
15. Jos öljytaso on alarajan tasalla tai alla, lisää suosituksen mukaista öljyä niin, että taso on ylärajan kohdalla. Älä ylitä.
16. Aseta öljytikku takaisin paikoilleen ja varmista, että se on kireällä.
17. Aseta moottoriöljyn täyttöluukku takaisin paikoilleen ja kiristä ruuvi.

Suosittelemme SAE 10W-30- tai 15W-30 -öljyä, kun ympäristölämpötila on yli 0 °C. Suosittelemme SAE 0W-30- tai 0W-40 -öljyä, kun ympäristölämpötila on alle 0 °C. Katso oheinen taulukko.

Suosittelemme synteettisen öljyn käyttämistä alle 0° C käyttölämpötiloissa. Sitä voidaan käyttää sekä ensitäytössä että jatkossa öljynvaihtojen jälkeen.

**Öljytilavuus: 600 ml**



**HUOMAA**

• Hävitä käytetty öljy sovellettavien säännösten mukaisesti.

Älä heitä sitä jätteisiin tai kaada maahan.

#### 6.4. Ilmansuodattimen huoltaminen

Likainen suodatin estää ilman liikkumisen palamisjärjestelmässä. Huolla ilmansuodatin säännöllisesti ongelmien välttämiseksi. Huolla suodatinta useammin, jos käytät aggregaattia likaisissa paikoissa.



**VAROITUS**

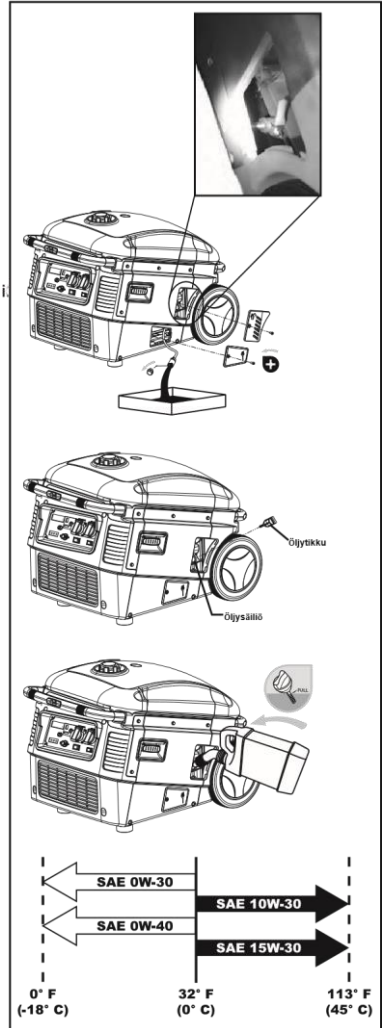
• Älä puhdista suodatinta bensiinillä tai muilla nesteillä, joilla on matala leimahduspiste. Ne ovat erittäin syttyviä ja räjähdysalttiita tietyissä olosuhteissa.

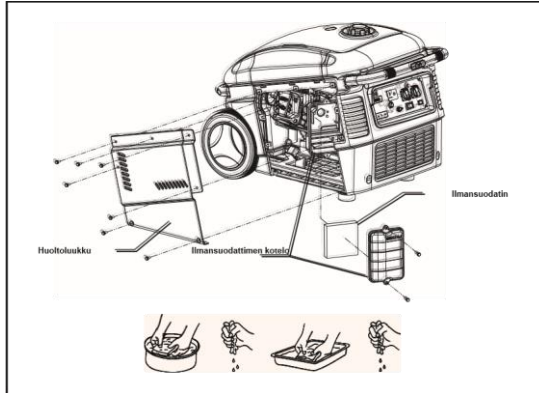


**HUOMIO**

• Älä käytä aggregaattia ilman ilmansuodatinta. Se johtaa moottorin nopeaan kulumiseen.

1. Avaa luukun ruuvit ja poista oikeanpuoleinen huoltoluukku.
2. Avaa ilmansuodattimen kotelon ruuvit. Avaa kotelo ja tarkasta ilmansuodatin. Puhdista tai vaihda suodatin tarvittaessa.
3. Pese suodatin palamattomalla tai korkean leimahduspisteen omaavalla liuotainaineella ja kuivata huolellisesti.
4. Kasta suodatin puhtaaseen moottoriöljyyn ja purista ylimääräinen öljy pois.
5. Aseta öljynsuodatin takaisin paikoilleen. Kiristä kotelon ruuvit huolellisesti.
6. Aseta huoltoluukku takaisin paikoilleen ja kiristä ruuvit.





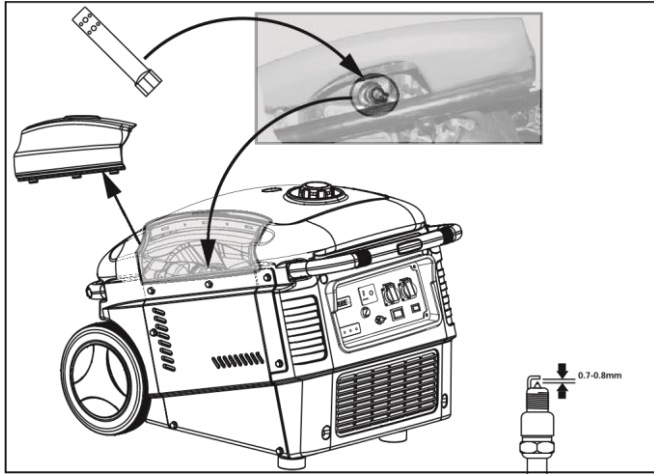
## 6.5. Sytytystulpan huoltaminen

Suosittelut sytytystulppa: LG R6, Bosch WR7DC, NGK PB6ES

Varmista moottorin oikea toiminta tarkastamalla tulpan väli ja pitämällä se puhtaana.

1. Avaa vasemmalla ylhäällä oleva huoltoluukku.
2. Irrota sytytystulpan hattu ja johto.
3. Puhdista sytytystulpan lähiympäristö.
4. Irrota tulppa koneen mukana toimitetulla tulppa-avaimella.
5. Tarkastele sytytystulppaa silmämääräisesti. Vaihda tulppa uuteen, jos sen eristys on halkeillut tai lohjennut tai elektrodi on kulunut loppuun.
6. Puhdista uudelleen käytettävä tulppa teräsharjalla.
7. Tarkista kärjen etäisyys rakotukilla. Välin tulisi olla noin 0,7–0,8 mm.
8. Aseta oikea etäisyys tavuttamalla sivuelektrodia varoen.





9. Asenna sytytystulppa varovasti käsin paikoilleen. Varmista, että se menee kierteilleen.
10. Kun sytytystulppa on kiristetty käsin, kiristä sitä avaimella puoli kierrosta. Jos käytät vanhaa tulppaa, 1/8–1/4 kierroksen kiristäminen riittää.
11. Aseta sytytystulpan hattu huolellisesti paikoilleen.
12. Napsauta huoltoluukku paikoilleen.

#### HUOMIO

- Sytytystulppa on kiristettävä kunnolla. Huonosti kiristetty tulppa voi kuumentua ja vaurioittaa moottoria.
- Älä käytä vääränarvoista sytytystulppaa.
- Käytä resistoritulppaa mallitaan BOSCH WR7DC tai NGK PB6ES . Resistoritulppaa käyttämällä varmistat, ettei se häiritse vaihtovirran antoa tai elektroniikkaa. Muun tulpan kanssa moottori ei välttämättä käynnisty lainkaan.

## 6.6. Kipinäsammuttimen ylläpito

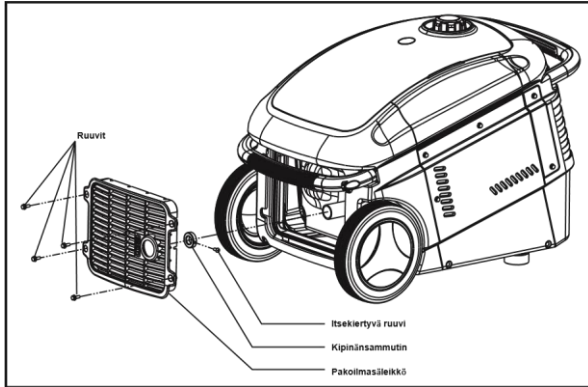
#### HUOMIO

- Jos aggregaattia on käytetty äskettäin, äänenvaimennin on kuuma. Anna sen jäähtyä ennen jatkamista.

#### HUOMAA

- Kipinäsammutin on huollettava 100 tunnin välein, jotta se toimii tehokkaasti ja moottorin tehot pysyvät tallella.

1. Irrota pakoilmasäleikkö päästäksesi käsiksi kipinäsammuttimeen.
2. Avaa kipinäsammuttimen itsekiertyvä ruuvi.
3. Puhdista kipinäsammutin jäykällä teräsharjalla.
4. Vaihda kipinäsammutin uuteen, jos verkkoon on tullut reikiä tai se on revennyt.
5. Asenna kipinäsammutin takaisin paikoilleen.
6. Aseta pakoilmasäleikkö takaisin paikoilleen.



## 7. Kuljetus ja säilytys

### 7.1. Aggregaatin kuljettaminen

Vältä kuljetuksen- tai säilytyksenaikaiset polttoainevalumat varmistamalla, että se pysyy pystyssä. Pidä moottorin katkaisin asennossa OFF.

Kun kuljetat aggregaattia:

- VAROITUS** • Älä käytä aggregaattia, kun se on ajoneuvon kydyssä.
  - Jos se on kuljetettava suljetussa ajoneuvossa, valuta polttoainesäiliö tyhjäksi.

### 7.2. Aggregaatin lyhytaikaissäilytys

Säilytä aggregaatti pystyasennossa. Pidä moottorin katkaisin asennossa OFF.

Älä säilytä aggregaattia auringonvalossa.

- VAROITUS** • Jos aggregaatti on suljetussa tilassa tai ajoneuvossa, korkea lämpötila voi johtaa jäljelle jääneen polttoaineen höyrystymiseen, mikä voi johtaa räjähdykseen.

### 7.3. Aggregaatin pitkäaikaissäilytys

#### VAROITUS

- Bensiini on erittäin syttyvää ja räjähdysaltista tietyissä olosuhteissa.
- Älä tupakoi tai päästä avoliekkejä tai kipinöitä alueelle.

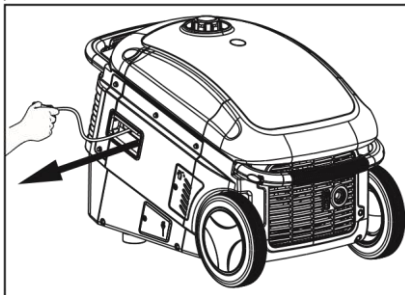
#### HUOMAA

- Jos aggregaattia käytetään harvoin tai asetetaan pitkäaikaiseen säiliöön, lisää polttoainesäiliöön stabilointiainetta välttääksesi bensiinin hapettumisen (hajoamisen) ja hartsin ja lakan muodostumisen sekä polttoainejärjestelmän korroosiot.

1. Varmista, ettei säilytystila ole kostea, pölyinen tai suorassa auringonvalossa.
2. Pidä polttoainesäiliön täyttöaste noin 95 prosentissa, koska silloin kondensoituminen on epätodennäköisempää. Älä yllitäytä säiliötä: bensiinille on jätettävä tilaa laajenemista varten. Lisää sopiva määrä stabilointiainetta (pullon ohjeiden mukaan) ja käytä aggregaattia viiden minuutin ajan, jotta stabilointiainetta on moottorin joka osassa. Voit myös lisätä stabilointiainetta ja käyttää aggregaattia niin kauan, että polttoaine loppuu.

Jos päätät valuttaa polttoainesäiliöön, noudata alla olevia ohjeita.

3. Valuta polttoainesäiliö asettamalla moottorin katkaisimen asentoon OFF.
4. Juoksuta polttoainesäiliö täysin tyhjäksi.
5. Vaihda moottoriöljy.
6. Irrota sytytystulppa ja kaada ruokalusikallinen uutta moottoriöljyä tulpan reiästä sylinteriin.
7. Vedä vetokäynnistimestä pari kertaa öljyn levittämiseksi ja kiinnitä sytytystulppa.
8. Vedä vetonarusta, kunnes tunnet vastusta. Nyt mäntä siirtyy puristusvaiheeseen ja sekä imu- että poistoventtiilit ovat kiinni. Tässä asennossa säilyttäminen auttaa ehkäisemään sisäistä korroosiota.

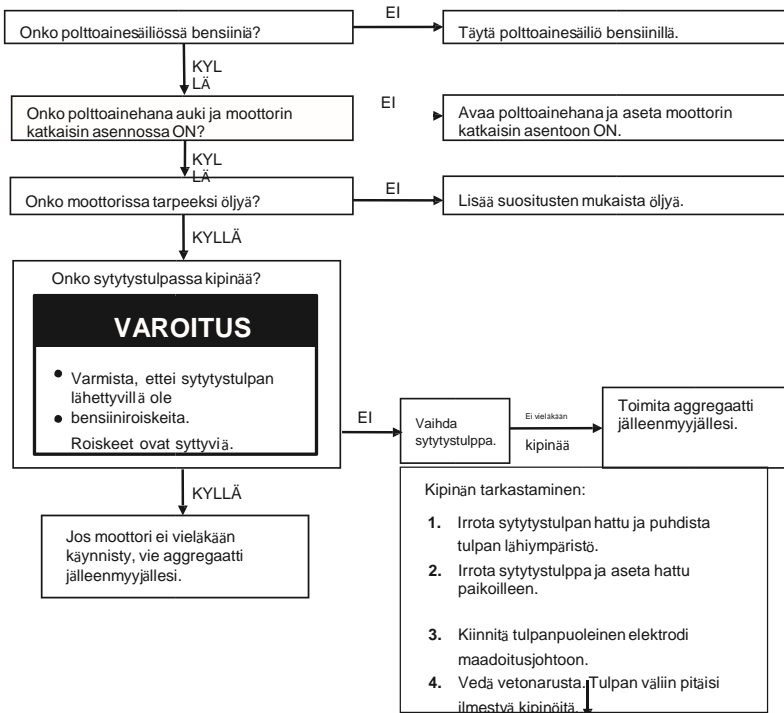


### 7.4. Ylläpitokäyttö

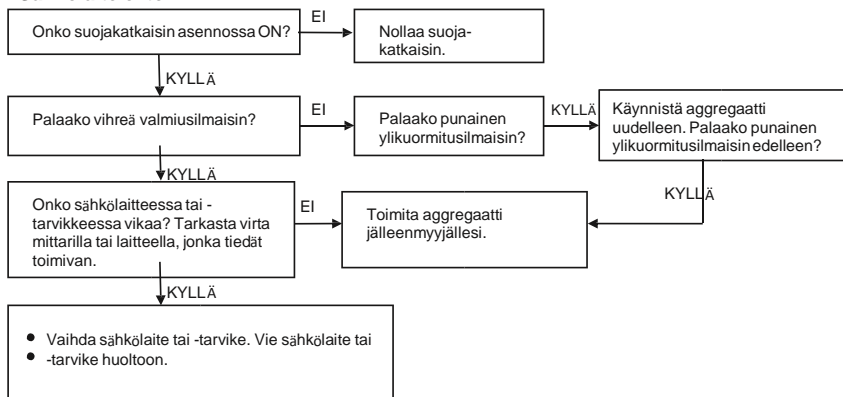
Aggregaatti on käynnistettävä säännöllisesti. Niin vältät lakan tai liejun muodostumisen polttoainejärjestelmässä ja samalla käämien kosteus poistuu. Lisäksi moottorin tiivisteet ja liikkuvat osat saavat voitelua. Käytä aggregaattia vähintään puolella kuormalla (1 500 wattia) vartin ajan kerran kuukaudessa. Polttoaineen stabilointiainetta löydät paikalliselta jälleenmyyjältäsi.

## 8. Vianetsintä

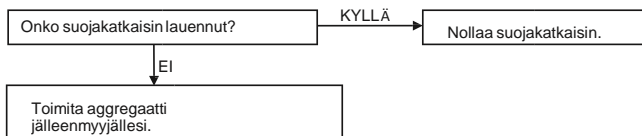
### 8.1. Moottori ei käynnisty



## 8.2. Sähkölaite ei toimi



## 8.3. Tasavirtaliittimestä ei tule virtaa



## 9. Tekniset tiedot

### Aggregaatti

Malli	3000W
Nimellistaaajuus (Hz)	60
Nimellisjännite (V)	230/240
Nimellisvirta (A)	23,3 A
Enimmäisvirta (A)	25 A
Nimellisantoteho (W)	2800 W
Enimmäisantoteho (W)	3000 W
Tasavirta	12 V, 6 A
Vaiheiden määrä	Yksi

## Moottori

Malli	170F
Tyyppi	Yksisylinterinen, nelitahti, OHV, ilmajäähdytteinen
Teho/tilavuus	5,4 hv / 207 cm <sup>3</sup>
Puristussuhde	8,5:1
Moottorin nopeus	3600 kierr./min +/- 100 kierr./min
Sytytysjärjestelmä	Elektroninen
Sytytystulppa	LG R6
Käynnistysjärjestelmä	Vetokäynnistin
Polttoaine	Lyijytön bensiini
Voiteluöljy (synteettinen tai tavallinen)	SAE 10W-30/15W-30 (0W-30/0W-40 alle 0 °C:ssa)
Öljytilavuus	600 ml
Polttoainesäiliön tilavuus	12 litraa
Jatkuva käyttöaika (nimellisteho)	6,2 tuntia
Jatkuva käyttöaika (neljänneskuormitus)	8 tuntia
Jatkuva käyttöaika (puolikuormitus)	7,3 tuntia
Melutaso (ei kuormitusta-täysi kuormitus) dB @ 7 m	64 – 76 dB

## Optimointitiedot

Sytytystulpan väli	0,7–0,8 mm
Venttiilivällys (imu)	0,08–0,1 mm
Venttiilivällys (poisto)	0,1–0,15 mm

## Ulkomitat

Ulkomitat KxLxS (mm)	x 450 x 700 mm
Kuivapaino	42,5 kg

---

## 10. LIITE A – PÄÄSTÖJENRAJOITUSJÄRJESTELMÄ

---

Aggregaatissa on CARB:n hyväksymä moottori. Kohdassa **Ylläpito** mainittujen toimenpiteiden lisäksi moottori ei tarvitse huoltoa.

Päästöjenrajoitusjärjestelmä koostuu seuraavista osista:

1. Polttoainejärjestelmä: Polttoainesäiliö, korkki, ilmaisin ja letkut on suunniteltu niin, etteivät höyryt pääse niiden läpi ilmakehään.
2. Polttoainesäiliössä on aktivoitua hiiltä, joka kerää bensahöyryt ja palauttaa ne palamiskammioon.
3. Moottorin pakoputkessa on pakokaasuja käsittelevä katalysaattori.
4. Toinen ilmansyöttöventtiili lisää palamisilmaa, jotta poistoilman palamaton bensiini syttyy.

Ota yhteyttä jälleenmyyjäsi saadaksesi tarvittavat varaosat ja huollot järjestelmään.



## 12. LIITE B – TURVALLISUUS- JA LATAUSOHJEET

---

- (a) SÄILYÄ TÄMÄ OHJE. OHJE SISÄLTÄÄ TÄRKEITÄ TURVA- JA KÄYTTÖOHJEITA.
- (b) TYÖSKENTELY LYIJYAKKUJEN LÄHELLÄ ON VAARALLISTA. AKUT LUOVAT RÄJÄHTÄVÄÄ KAASUA NORMAALISSA KÄYTÖSSÄ. SIKSI ON ERITTÄIN TÄRKEÄÄ, ETTÄ NOUDATAT LATURIN OHJEITA TARKASTI JOKA KERTA.
- (c) VOIT VAIKUTTAA RÄJÄHDYSVAARAAN NOUDATTAMALLA NÄITÄ JA AKKUUN MERKITTYJÄ OHJEITA.
- (d) PIDÄ TUPAKAT, AVOLIEKIT JA KIPINÄT POISSA AKUN JA MOOTTORIN LÄHETTYVILTÄ.
- (e) KÄYTÄ LATURIA VAIN LYIJYAKKUJEN LATAAMISEEN. SITÄ EI OLE TARKOITETTU MATALAJÄNNITEJÄRJESTELMIEN VIRRRANTARPEESEEN TAI KUIVAKENNOISTEN AKKUJEN LATAAMISEEN. KUIVAKENNOISTEN AKKUJEN LATAAMINEN VOI JOHTAA NIIDEN HALKEAMISEEN JA HENKILÖ- SEKÄ OMAISUUSVAHINKOIHIN.
- (f) ÄLÄ KOSKAAN LATAA JÄÄTYNYTTÄ AKKUA.
- (g) POISTA TARVITTAESSA AKKU AJONEUVOSTA LATAAMISEN AJAKSI. IRROTA AKUSTA MAADOITUSJOHTO ENSIN. KAAREN MUODOSTUMISEN EHKÄISEMISEKSI VARMISTA, ETTÄ KAIKKI AJONEUVON LAITTEET OVAT POIS PÄÄLTÄ.
- (h) PEREHDY AKKUVALMISTAJAN ILMOITTAMIIN VAROTOIMIIN, KUTEN KENNOJEN KORKKIEN IRROTTAMISEEN JA LATAUSTEHOON LIITTYVIIN OHJEISIIN.
- (i) JOS LATURISSA ON LÄHTÖJÄNNITEVALITSIN, TARKASTA AKUN JÄNNITE AJONEUVON KÄYTTÖOHJEESTA JA VARMISTA, ETTÄ LÄHTÖJÄNNITE ON VALITTU OIKEIN. JOS LÄHTÖJÄNNITEVALITSINTA EI OLE, ÄLÄ KÄYTÄ AKKULATURIA, JOS AKUN JÄNNITE EI VASTAA LATURIN LÄHTÖJÄNNITETTÄ.
- (j) ÄLÄ ASETA LATURIA SUORAAN AKUN YLÄPUOLELLE TAI ALLE. AKUN KAASUT JA NESTEET AIHEUTTAVAT KORROOSIOTA LATURILLE JA VAURIOITAVAT SITÄ. ASETA LATURI MAHDOLLISIMMAN KAUS AKUSTA.
- (k) ÄLÄ KÄYTÄ LATURIA SULJETUSSA TILASSA TAI RAJOITA ILMANVAIHTOA MILLÄÄN TAVALLA.
- (l) KYTKE JA IRROTA TASAVIRTAPURISTIMET VASTA KUN LATURI ON SAMMUTETTU JA VERKKOVIRTAJOHTO ON IRROTETTU PISTORASIESTA. ÄLÄ KYTKE PURISTIMIA TOISIINSA.
- (m) NOUDATA SEURAAVIA OHJEITA KUN AKKU ON ASENNETTU AJONEUVOON. KIPINÄ AKUN LÄHETTYVILLÄ VOI AIHEUTTAA AKUN RÄJÄHTÄMISEN. VÄHENNÄ KIPINÄVAARAA NOUDATTAMALLA SEURAAVIA OHJEITA:
  - i. ASETTELE VAIHTO- JA TASAVIRTAJOHDOT NIIN, ETTEIVÄT NE VOI JÄÄDÄ KONEPELLIN, OVEN TAI MOOTTORIN LIIKKUVIEN OSIEN VÄLIIN.
  - ii. PYSY ETÄÄLLÄ TUULETTIMISTA, HIHNOISTA, HIHNAPYÖRISTÄ JA MUISTA OSISTA, JOTKA VOIVAT AIHEUTTAA HENKILÖVAHINKOJA. iii. VARMISTA OIKEA NAPAISSUUS. POSITIIVISEN (POS, P, +) NAVAN HALKAIJSIA ON YLEENSÄ SUUREMPI KUIN NEGATIIVISEN (NEG, N, -).
  - iv. TARKASTA KUMPI NAPA ON MAADOITETTU (LIITETTY) RUNKOON. JOS NEGATIIVINEN NAPA ON MAADOITETTU (USEIMMAT AJONEUVOT), KATSO KOHTA (v). JOS POSITIIVINEN NAPA ON MAADOITETTU RUNKOON, KATSO KOHTA (vi).
  - v. KUN AJONEUVON NEGATIIVINEN NAPA ON MAADOITETTU, LIITÄ POSITIIVINEN (PUNAINEN) AKKULATURIN PURISTIN AKUN MAADOITAMATTOMAAN (POS, P, +) NAPAAN. LIITÄ NEGATIIVINEN (MUSTA) PURISTIN AJONEUVON RUNKOON TAI MOOTTORIN LOHKOON, ETÄÄLLE AKUSTA. ÄLÄ LIITÄ PURISTINTA KAASUTTIMEEN, KAASUUN, POLTTOAINELETKUIHIN TAI PELTIOSIIN. LIITÄ PURISTIN PAKSUUN METALLIOSAAN RUNGOSSA TAI MOOTTORIN LOHKOSSA.
  - vi. KUN AJONEUVON POSITIIVINEN NAPA ON MAADOITETTU, LIITÄ NEGATIIVINEN (MUSTA) AKKULATURIN PURISTIN AKUN MAADOITAMATTOMAAN (NEG, N, -) NAPAAN. LIITÄ POSITIIVINEN (PUNAINEN) PURISTIN

---

AJONEUVON RUNKOON TAI MOOTTORIN LOHKOON, ETÄÄLLE AKUSTA. ÄLÄ LIITÄ PURISTINTA KAASUTTIMEEN, KAASUUN, POLTTOAINELETKUIHIN TAI PELTIOSIIN. LIITÄ PURISTIN PAKSUUN METALLIOSAAN RUNGOSSA TAI MOOTTORIN LOHKOSSA.

vii. LIITÄ LATURI VERKKOVIRTAAN.

viii. KUN IRROTAT LATURIN, ASETÄ LATURI POIS PÄÄLTÄ KATKAISIMESTA, IRROTA VERKKOVIRTA, IRROTA RUNKOON LIITETTY PURISTIN JA SITTEN AKUN NAPAAN LIITETTY PURISTIN.

(n) NOUDATA SEURAAVIA OHJEITA KUN AKKU ON AJONEUVON ULKOPUOLELLA. KIPINÄ AKUN LÄHETTYVILLÄ VOI AIHEUTTAA AKUN RÄJÄHTÄMISEN. VÄHENNÄ KIPINÄVAARAA NOUDATTAMALLA SEURAAVIA OHJEITA:

i. VARMISTA OIKEA NAPAISUUS. POSITIIVISEN (POS, P, +) NAVAN HALKAISUJA ON YLEENSÄ SUUREMPI KUIN NEGATIIVISEN (NEG, N, -). ii. LIITÄ VÄHINTÄÄN 60 CM:N PITUISEN, 14 MM<sup>2</sup> PAKSUINEN ERISTETTY AKKUKAAPELI NEGATIIVISEEN (NEG, N, -) AKKUNAPAAN.

iii. LIITÄ POSITIIVINEN (PUNAINEN) AKKULATURIN PURISTIN AKUN POSITIIVISEEN (POS, P, +) NAPAAN.

iv. PYSYTTLE NIIN KAUKANA AKUSTA KUIN KAAPELIT ANTAA MYÖDEN JA KYTKE NEGATIIVINEN (MUSTA) AKKULATURIN PURISTIN ERISTETTYYN AKKUKAAPELIIN.

v. ÄLÄ KATSO AKKUUN PÄIN KYTKIESSÄSI NEGATIIVISTA PURISTINTA.

vi. LIITÄ LATURI VERKKOVIRTAAN.

vii. KUN IRROTAT LATURIN, TEE KYTKENTÄTOIOMET PÄINVASTAISESSA JÄRJESTYKSESSÄ. IRROTA NEGATIIVINEN KAAPPELI NIIN ETÄÄLTÄ KUIN KÄYTÄNNÖLLISESTI ON MAHDOLLISTA.

(o) SOVITTIMEN KÄYTTÄMINEN ON KIELLETTYÄ KANADASSA. JOS MAADOITTAVAA LIITINTÄ EI OLE SAATAVILLA, ÄLÄ KÄYTÄ LAITETTA ENNEN KUIN SÄHKÖMIES ON ASENTANUT SELLAISEN.

(p) AGGREGAATTI (STAATTORIKÄÄMI) ON ERISTETTY RUNGOSTA SEKÄ VAIHTOVRTALIITTIMEN MAADOITUKSESTA.

(q) MAADOITUSTA TARVITSEVAT SÄHKÖLAITTEET EIVÄT TOIMI, JOS LIITTIMEN MAADOITUSTA EI OLE KYTKETTY.

# SUOMITRADING

Suomi Trading Oy

Areenakatu 7, 37570 Lempäälä

[asiakaspalvelu@suomitradinq.fi](mailto:asiakaspalvelu@suomitradinq.fi)

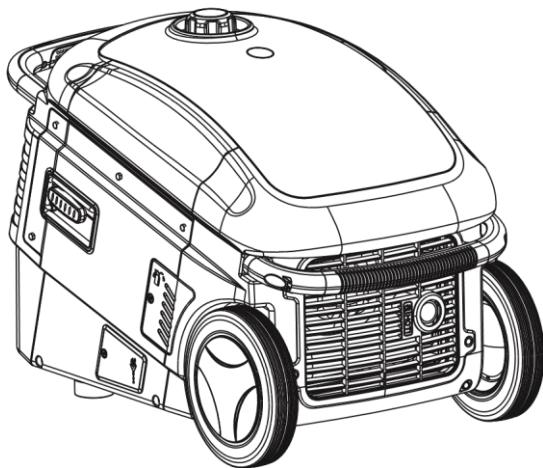




# GXT

## 3000W Digital Inverter Generator

---



102657602 GXT 3000W AGGREGAATTI 6438014300740102657606  
GXT 3000W AGGREGAATTI KAUKOKÄYNNISTYKSELLÄ 6438014300856

---

# Owner's Manual

## PLEASE READ THIS MANUAL CAREFULLY BEFORE USING

### Quick start

**WARNING**

- Use outdoors only. Generators produce carbon monoxide — a poisonous, colorless, odorless gas that can cause death or serious injury.
- Always operate on a level surface.
- Keep away from rain, snow or other wet conditions.
- Keep away from smoking materials, sparks, and other sources of combustion when refueling.

### Pre-Operation

1. Add oil by removing the oil fill access door and inspecting the dipstick. Fill the oil reservoir with 20.3 fl oz (600mL) of oil, or to the full mark on the dipstick. Use an appropriate grade, high-detergent, premium quality, 4-stroke engine oil (synthetic or conventional). Use SAE 10W-30 or 15W-30 viscosity oil unless operating at ambient temperatures below 32° F (0° C). For temperatures below 32° F, use SAE 0W-30 or 0W-40 viscosity oil. Synthetic oil is also recommended for temperatures below 32° F. Refer to **Operating at Extreme Temperatures** for more information.
2. Carefully add regular unleaded automotive gasoline. To avoid spilling fuel, use care to not fill too quickly or over fill. Avoid getting dirt, dust, or water in the fuel tank. Do not use a blend that contains more than 10% ethanol. Do not use gasoline containing methanol. An octane rating of 87 or higher is recommended.

**NOTE**

- Temperature changes affect the volume of gasoline. Gasoline expands at a rate of 0.15939 cubic inches per gallon for every degree (F) that the temperature increases. On cooler days you won't see much expansion, but on warmer days the fuel in the tank will expand more. Make sure that you leave extra room at the top of the tank when you fill it, to provide for this expansion.
- It is recommended that you use a fuel stabilizer, to help prevent fuel oxidation (breakdown) and the formation of gum and varnish, and to inhibit corrosion in the fuel system.

**CAUTION**

- Do not add 2-stroke oil to your fuel. Doing so will void your warranty.

### Operation

1. Turn on the fuel valve.
2. Push the engine switch on the control panel to the "ON" position.
3. Move the choke lever to the "START" position.
4. Pull the starter grip lightly until resistance is felt, then pull briskly out. Repeat until the engine starts.
5. Move the choke lever to the "RUN" position.
6. The green "RUN" light will illuminate when the generator is ready for use. Before connecting any loads, ground the generator with a length of heavy cable, connecting the generator's grounding terminal to an external ground source.
7. Make sure that all appliances to be connected have been switched off and are in good working order. Confirm that the combined electrical rating of the appliances does not exceed that of the generator.
8. Connect the appliance to the appropriate receptacle on the generator's control panel.
9. To minimize fuel consumption and noise, push the economy switch to the "ON" position. This setting regulates the engine's speed so that it matches the needs of the connected loads. Do not use the economy setting if you are connecting items with electric motors that have a high amperage draw during startup, or with appliances that cycle on and off rapidly.

### Shutdown

- In an emergency, pushing the engine switch on the control panel to the "OFF" position will automatically stop the engine with or without a load.

**NOTE**

- 
1. Turn off all connected appliances.
  2. Push the engine switch on the control panel to the "OFF" position.
  3. Turn the fuel valve off.

## Preface

Thank you for purchasing a GXT generator.

This manual covers the operation and maintenance of the GXT generator model 3000W.

All information in this publication is based on the latest product information available at the time of approval for printing.

We reserve the right to make changes at any time, without notice and without incurring any obligation.

No part of this publication may be reproduced without written permission.

This manual should be considered a permanent part of the generator and should remain with it if it is resold.

Pay special attention to statements preceded by the following words:



**WARNING**

- Indicates a strong possibility of severe personal injury or death if instructions are not followed.



**CAUTION**

- Indicates a possibility of personal injury or equipment damage if instructions are not followed.



**NOTE**

- Gives helpful information.



**WARNING**

- Failure to properly follow these precautions can result in property damage, serious injury, or DEATH!
- Read all labels and the owner's manual before operating this generator.
- Generators produce carbon monoxide — a poisonous, colorless, odorless gas that can cause death or serious injury within minutes.
- Indoor use of a generator can kill quickly. Generators should be used outdoors only, away from garages and open windows, but protected from rain and snow.
- Check for spilled fuel or leaks. Clean and/or repair before use.
- Always stop the engine before refueling. Wait 5 minutes before restarting.
- Keep any source of ignition away from the fuel tank, at all times.
- The portable generator is not meant to be used as a permanent back-up power system for the home. A permanently installed stationary generator is designed to be safely used for this specific purpose.

Our generators are designed to give safe and dependable service if operated according to instructions. Read and understand the owner's manual before operating the generator. Failure to do so could result in personal injury or equipment damage.

## 1. Using the handles



**WARNING**

- Using the telescoping handle to move the generator without locking it properly can make movement unstable, leading to injury or generator damage.

This generator includes two (2) handles. A fixed handle is located on the rear of the generator, and a telescoping handle is located on the front of the generator, above the control panel. The fixed handle is used for lifting the generator, if needed. The telescoping handle is used to move the generator wheelbarrow-style along smooth, even terrain.



**CAUTION**

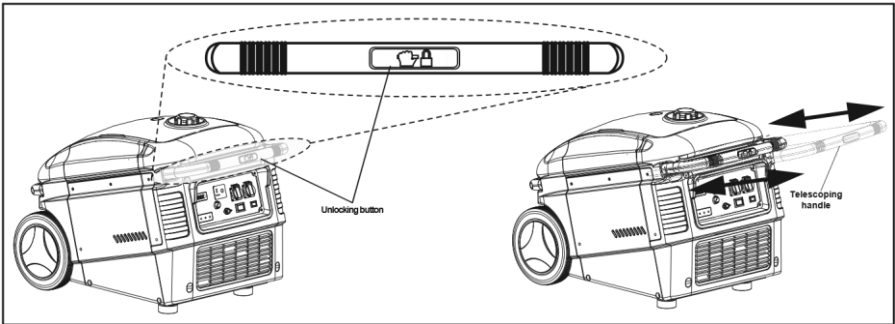
- For safety reasons, it is better to shut the generator down before moving it. You should also unplug all cords connected to the generator to prevent a tripping hazard and/or damage to the cords or receptacles.
- Ensure that the telescoping handle is properly stowed and locked when it is not being used to move the generator.

To extend and lock the telescoping handle:

1. Press the unlocking button in the middle of the handle.
2. While the button is pressed, pull the bar outward from the generator until it is fully extended.
3. Release the button, locking the handle in place.

To retract and lock the telescoping handle:

1. Press the unlocking button in the middle of the handle.
2. While the button is pressed, push the handle straight into the body of the generator until it bottoms out.
3. Release the button, locking the handle in place.



## 2. Safety instructions

### **WARNING**

- This generator is designed to give safe and dependable service if operated according to instructions.
- Read and understand this owner's manual before operating the generator. Failure to do so could result in personal injury or equipment damage.
- Exhaust gas contains poisonous carbon monoxide. Never run the generator in an enclosed area.
- Be sure to provide adequate ventilation.
- The muffler becomes very hot during operation and remains hot for several minutes after stopping the engine.
- Be careful not to touch the muffler while it is hot.
- Let the engine cool before storing the generator indoors.

### To ensure safe operation

### **WARNING**

- Gasoline is extremely flammable and explosive under certain conditions. Refuel in a well-ventilated area with the engine stopped.
- Keep away from cigarette smoke and sparks when refueling the generator.
- Wipe up spilled gasoline at once.
- This generator is not intended, nor designed, for use as a standby power supply, or to be connected to an automatic transfer switch (ATS); it should never be used as such. Severe property damage and/or severe personal injury or death may result. Such back feed may electrocute utility company workers or others who contact the lines during a power outage. When utility power is restored the generator may explode, burn, or cause fires in the building's electrical system.



- To avoid accidents or equipment damage, always make a pre-operation inspection before you start the engine.
  - Place the generator at least 3 ft (1 m) away from buildings or other equipment during operation. Operate the generator on a level surface. If the generator is tilted, fuel spillage may result.
  - Know how to stop the generator quickly and understand the operation of all of the controls. Never permit anyone to operate the generator without proper instructions.
  - Keep children and pets away from the generator when it is in operation.
  - Keep away from moving parts while the generator is running.
  - Generators are a potential source of electrical shocks when misused; do not operate with wet hands.
  - Do not operate the generator in rain or snow and do not let it get wet.
  - Do not install this generator inside a compartment. Doing so may lead to overheating and consequently, fire. It may also lead to CO poisoning and death by asphyxiation.
- Do not modify the enclosure of this generator.

## Contents

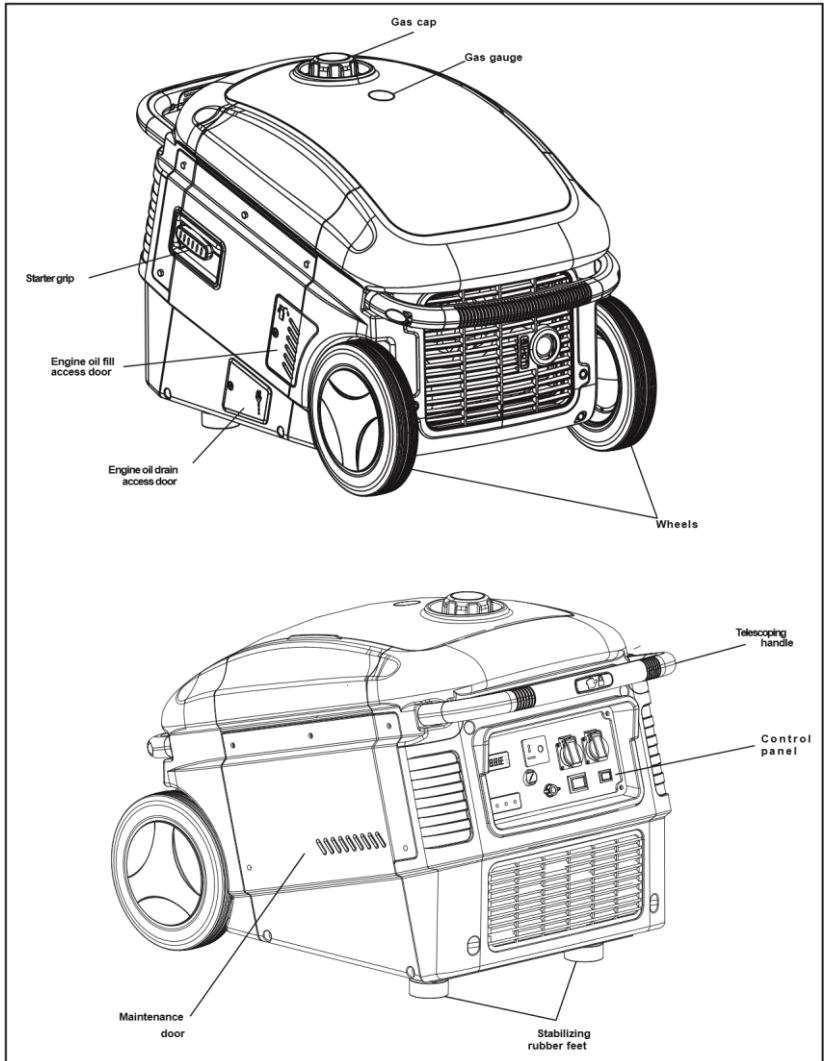
Quick start.....	2
Preface.....	3
1. Using the handles	4
2. Safety instructions	5
3. Component identification .....	7
3.1. 3000W Generator.....	7
3.2. 3000W Control Panel.....	8
4. Pre-operation check	10
4.1. Check the Engine Oil Level.....	10
4.2. Check the fuel level .....	11
5. Operating instructions	12
5.1. Starting the engine.....	12
5.2. High Altitudes.....	13
5.3. Operating at extreme temperatures.....	13
5.4. Generator use.....	14
5.5. Digital display.....	15
5.6. AC application.....	16
5.7. Generator Overload.....	17
Overspeed Protection.....	17
5.9. DC Application.....	18
5.9.1. Charging External Batteries.....	18
5.10. Low oil alarm system.....	19
5.11. Economy Switch.....	19
5.12. Stopping the engine.....	20
6. Maintenance	21
6.1. Emission Control System.....	21
6.2. Maintenance Schedule.....	23
6.3. Changing oil .....	24
6.4. Air cleaner service.....	25
6.5. Spark plug service.....	26
6.6. Spark arrester maintenance.....	27
7. Transporting & storage	28
7.1. Transporting the Generator.....	28
7.2. Short term storage of the Generator.....	28
Long term storage of the generator.....	29

---

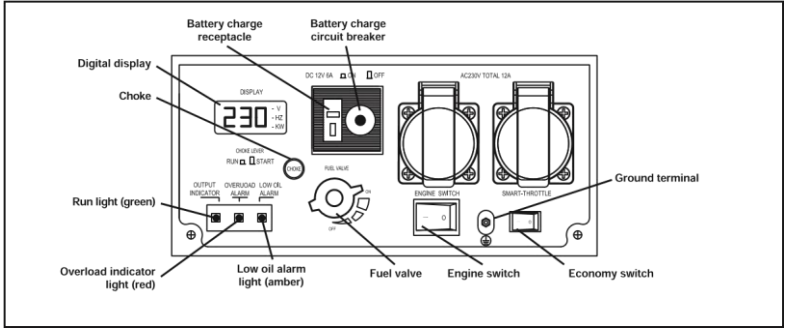
7.4. Exercising the Generator.....	29
8. Troubleshooting	30
8.1. Engine will not start.....	30
Appliance does not operate.....	31
8.3. No output at the DC receptacle.....	31
9. Specifications	32
10. Warranty and consumer information.....	33
11. APPENDIX A - EMISSION CONTROL SYSTEM.....	36
12. APPENDIX B - SAFETY AND CHARGING INSTRUCTIONS.....	37

### 3. Component identification

#### 3.1. 3000W Generator

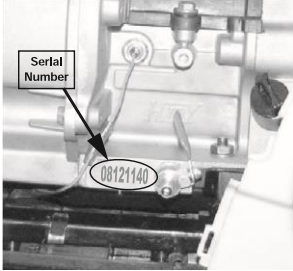


### 3.2. 3000W Control Panel



## Serial number and bar code identification and location

The generator bar code number and the engine serial number identify your particular unit and are necessary when ordering parts and accessories. These two numbers are used by your dealer and DTS Manufacturing for warranty administration and must be supplied before any work can be done.



The engine serial number can be found stamped on the engine block near the oil drain valve. It is visible when the maintenance door is removed.

Please record this information below and keep this manual in a safe place along with the bill of sale.

Engine Serial Number	
Bar Code Number (BCN)	
Date of Purchase	
Name of Selling Dealership	

## 4. Pre-operation check

### ⚠ WARNING

- Be sure to check the generator on a level surface with the engine stopped.

### 4.1. Check the Engine Oil Level

#### ⚠ CAUTION

- Do not use non-detergent oil or 2-stroke engine oil. It will void the warranty and will shorten the engine's service life.
- Use a high-detergent, premium quality 4-stroke engine oil, certified to meet or exceed U.S. automobile manufacturer's requirements for API Service Classification SG/SF.
- Change the oil in a new engine within the first 4 to 6 hours of operation to clean manufacturing debris and contamination during break-in.
- Use SAE 10W-30 or 15W-30 viscosity oil unless operating at ambient temperatures below 32° F (0° C). For temperatures below 32° F, use SAE 0W-30 or 0W-40 viscosity oil. Refer to **Operating at Extreme Temperatures** for more information.

#### ⚠ NOTE

-

Synthetic oil is approved for use in generators generally, and is recommended when operating the generator in temperatures below 32° F. You can use synthetic oil the first time you fill the oil well of your generator, and you can use it for subsequent oil changes.

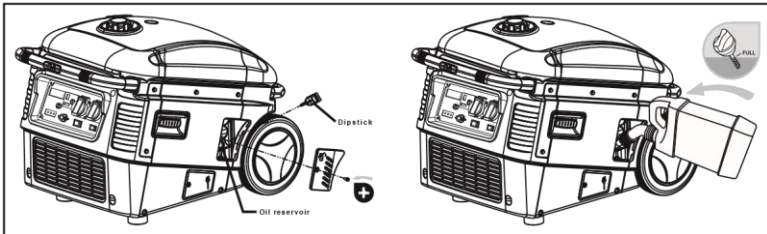
1. Loosen the oil fill access door screw and remove the door.
2. Remove the dipstick, wipe it with a clean rag and reinsert it into the filler neck, screwing it down completely.
3. Remove the dipstick again and check the oil level.
4. If the oil level is at or below the lower level on the dipstick, refill with the recommended oil up to the top of the upper level marking. Do not overfill.
5. Reinsert the dipstick and be sure to screw it down until it is tight.
6. Reinstall the oil fill access door and tighten the screw securely.

- Running the engine with insufficient oil can cause serious engine damage.

**WARNING**

- The Low oil alarm system will automatically stop the engine before the oil level falls below a safe

limit. However, to avoid the inconvenience of an unexpected shutdown, it is still advisable to visually inspect the oil level regularly. **Engine oil capacity: 20.3 fl oz. (1.27 pt) / 600 mL**



## 4.2. Check the fuel level

**NOTE**

- Use automotive unleaded regular gasoline only.
- It is recommended that you use a fuel stabilizer, to help prevent fuel oxidation (breakdown) and the formation of gum and varnish, and to inhibit corrosion in the fuel system.
- Never use an oil/gasoline mixture or dirty gasoline.
- Avoid getting dirt, dust or water in the fuel tank.

1. If the fuel level is low, refill the tank.

**NOTE**

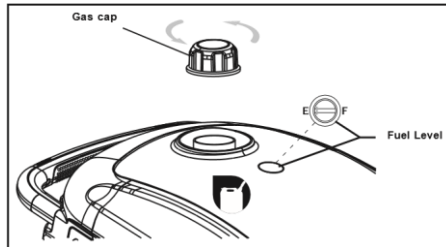
Temperature changes affect the volume of gasoline. Gasoline expands at a rate of 0.15939 cubic inches per gallon for every degree (F) that the temperature increases. On cooler days you won't see much expansion, but on warmer days the fuel in the tank will expand more. Make sure that you leave extra room at the top of the tank when you fill it, to provide for this expansion.

2. After refueling, tighten the fuel cap securely.

**WARNING**

- Gasoline is extremely flammable and is explosive under certain conditions.
- Refuel in a well-ventilated area with the engine stopped. Keep all smoking materials, sparks, and any other source of combustion away from the generator during refueling.
- After refueling, make sure the tank cap is closed properly and securely.
- Be careful not to spill fuel when refueling. Spilled fuel or fuel vapor may ignite. If any fuel is spilled, make sure the area is dry before starting the engine.
- Avoid repeated or prolonged contact of fuel with skin or breathing of fuel vapor. **KEEP OUT OF REACH OF CHILDREN.**

Fuel tank capacity: 3.2 gal (12.0 L)



### Gasoline containing alternate fuels

Do not use a blend that contains more than 10% ethanol. Do not use gasoline containing methanol. Octane rating of 87 or higher is recommended.

**NOTE**

- Fuel system damage or engine performance problems resulting from the use of fuels that contain an improper alcohol blend, or by adding oil to the fuel, are not covered under warranty.
- Before buying fuel from an unfamiliar station, determine if the fuel contains ethanol and if it does, confirm the type and percentage of ethanol used. If you notice any undesirable operating symptoms while using a gasoline that contains ethanol, or one that you think contains ethanol, replace it with a gasoline that you know has the proper blend.

---

## 5. Operating instructions

---

### 5.1. Starting the engine

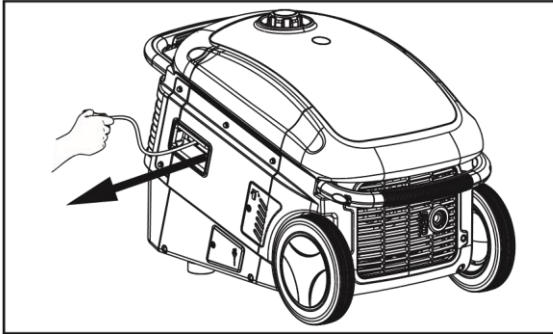
**NOTE**

- When starting the generator after adding fuel for the first time or after long term storage, or after running out of fuel, turn the fuel valve to the ON position, then wait for 10 to 20 seconds before starting the engine.

1. Turn on the fuel valve.
2. Push the engine switch on the control panel to the "ON" position.
3. Move the choke lever to the "START" position.
4. Pull the starter grip lightly until resistance is felt, then pull briskly out. Repeat until the engine starts.
5. Move the choke lever to the "RUN" position.

**CAUTION**

- Do not allow the starter grip to snap back. Return it slowly by hand.
- Do not let the starter rope rub against the generator body or the rope will wear out prematurely
- Do not pull the starter rope while the generator is running.



## 5.2. High Altitudes

At higher altitudes, the standard carburetor air-fuel mixture will be excessively rich. Performance will decrease, and fuel consumption will increase.

High altitude performance can be improved by installing a smaller diameter main fuel jet in the carburetor. If you always operate the generator at altitudes higher than 6000 feet (1800 m) above sea level, have your authorized dealer install a high altitude main jet.

Even with suitable carburetor jetting, engine horsepower will decrease approximately 3.5% for each 1000 feet (305 m) increase in altitude. The effect of altitude on the horsepower will be greater than this if no carburetor modification is made.

**WARNING**

- Be sure to have any carburetor modification reversed before operating at lower altitudes. Operation of the generator at an altitude lower than the carburetor is jetted for may result in reduced performance, overheating, and serious engine damage caused by an excessively lean air/fuel mixture.

## 5.3. Operating at extreme temperatures

High temperature adversely affects generator operation. Generator performance will decrease 1% for each 10°F (5.5°C) increase in temperature above 85°F (29°C). The normal operating range of this generator is 0° to 113°F (-18° to 45°C). Although the generator can operate in colder climates, it will be necessary to use a lower viscosity engine oil. Refer to the chart below for recommendations based on temperature ranges. Synthetic oil is recommended for temperatures below 32°F. Even with cold weather oils, the engine will be more difficult to start.

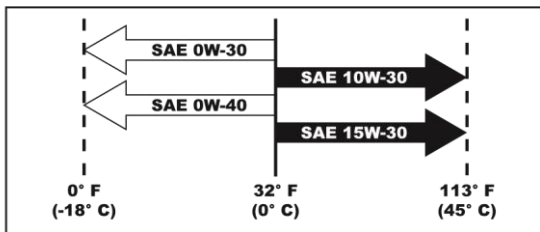


**NOTE**

- In very cold weather the engine will actually take longer than normal to warm up because the oil is thinner and there is less internal friction throughout the warm up period. Once the engine reaches operating temperature, 0W-40 oil is no thinner than straight 40W.

**CAUTION**

- Do not operate the generator when the ambient temperature is below 0°F (-18°C).
- Do not operate the generator when the ambient temperature is above 113°F (45°C).

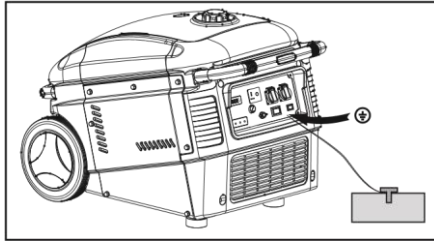


## 5.4. Generator use

### ⚠ WARNING

- To prevent electrical shock from faulty appliances, the generator should be grounded. Connect a length of heavy cable between the generator's grounding terminal and an external ground source.
- This generator is not intended, nor designed, for use as a standby power supply, or to be connected to an automatic transfer switch (ATS); it should never be used as such. These types of connections can allow electrical current from the generator to back feed into the utility lines. Such back feed may electrocute utility company workers or others who contact the lines during a power outage. When utility power is restored the generator may explode, burn, or cause fires in the building's electrical system.

- Do not attempt to connect generators in parallel.
- Indoor use of a generator can kill quickly. Generators should be used outdoors only.
- The total wattage of all appliances connected must be considered.



### ⚠ CAUTION

- Do not exceed the current limit specified for any one receptacle.
- Do not connect the generator to a household circuit. This could cause damage to the generator or to electrical appliances in the house.
- Do not modify or use the generator for purposes other than its intended use.
- Do not connect an extension to the exhaust pipe.
- When an extension cord is required, be sure to use a insulated flexible cord rated for outdoor use. Also be sure to use the proper size and length cord.

- 16 Gauge Cords - a 16 gauge cord between 0 and 100 feet long will safely handle tool and appliance loads up to 10 amps.
- 14 Gauge Cords - a 14 gauge cord between 0 and 50 feet long will safely handle tool and appliance loads between 10 and 15 amps.
- 12 Gauge Cords - a 12 gauge cord between 50 and 100 feet will safely handle tool and appliance loads between 10 and 15 amps.

### ⚠ NOTE

- Keep the generator away from other electric cables or wires such as commercial power supply lines.
- The DC receptacle can be used while the AC power is in use. If you use both at the same time, be sure not to exceed the total power for AC and DC.
- Most appliance motors require more than their rated wattage for start-up.

## 5.5. Digital display

This generator is equipped with an LCD digital display that provides continuously-updated status information for the following parameters:

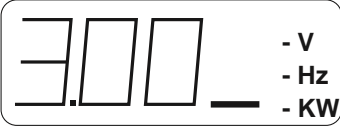
- (KW) Wattage (power) output for the generator in kilowatts
- (HR) Run time—Total generator run time since first start (in hours)

### ⚠ NOTE

- It is normal for the run time indicator to have 1-2 hours on the meter from the factory for testing and quality assurance inspections.

The digital display will illuminate when the engine is turned on. Within a few seconds of illumination, the display will begin to show new data, and at that point the generator is ready to supply power. The display will display each reading for a few seconds, and repeat the cycle. The following images contain examples of the sort of values you can expect to see.

**DISPLAY**



Wattage (Power)

**DISPLAY**



Time (in hours) since generator was first started

**5.6. AC application**

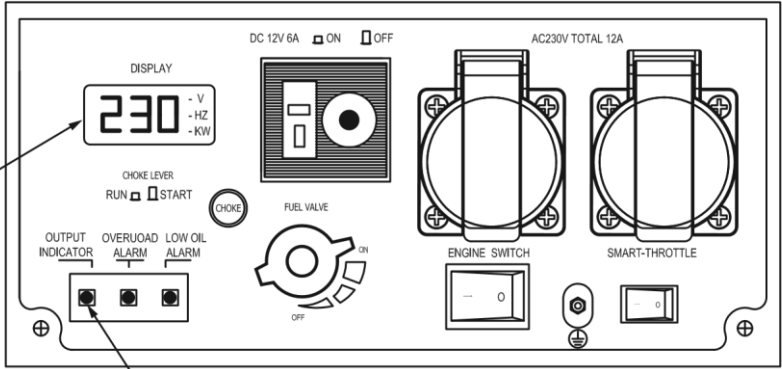
**NOTE**

The control panel has two AC breakers: One (1) 20 A breaker for the 5-20R single receptacle, and one (1) 30 A breaker for the L5-30R twist-lock receptacle. Ensure that the breaker is on for the receptacle you want to use.

1. Start the engine.
2. Make sure the digital display is illuminated, and returning data.
3. Make sure the green RUN indicator LED is lit.
4. Confirm that the appliance to be used is switched off before plugging into the control panel.
5. Plug the appliance into the control panel.

**CAUTION**

Be sure that all appliances are in good working order before connecting them to the generator. If an appliance begins to operate abnormally, becomes sluggish, or stops suddenly, turn off the generator immediately. Disconnect the appliance and examine it for signs of malfunction.



## 5.7. Generator Overload

### CAUTION

- Repeated, substantial overloading that continuously illuminates the red overload indicator LED may damage the generator. Marginal overloading that temporarily causes the overload indicator LED to illuminate may shorten the service life of the generator.

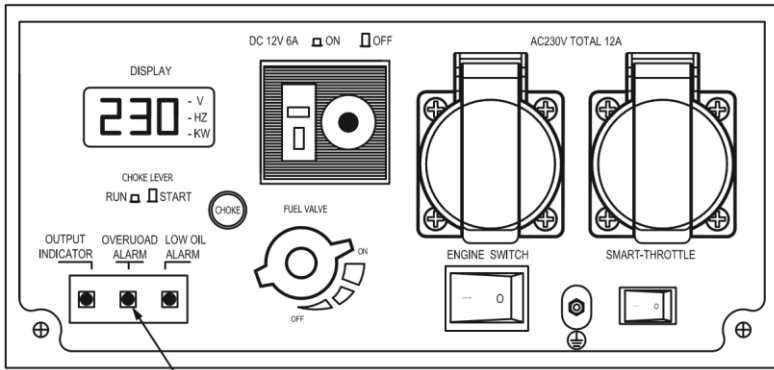
The digital display will remain illuminated and returning data during normal operating conditions.

If the generator is overloaded (in excess of 3000 W), or if there is a short in the connected appliance, the RUN indicator light (green) will go out, the overload indicator light (red) will turn on, the values in the digital display will become zero, and power output will stop.

- Remove all electrical loads from the generator and investigate the cause of the overload.
- To reset the overload condition, shut down and restart the generator. The green RUN indicator LED will illuminate and the digital display should be returning data again within 10 seconds.

### NOTE

- Before connecting or reconnecting an appliance to the generator, check that it is in good order, and that its electrical rating does not exceed that of the generator.



## 5.8. Overspeed Protection

This generator has been designed to prevent the engine from "overspeed" revving. Overspeed revving occurs when a generator's on-board monitoring systems detect a drop in voltage from the inverter, and the generator attempts to compensate by revving the engine higher to generate more electricity. In the rare event of an inverter failure, there will be no voltage output from the inverter, and the engine would remain revving at or close to its top speed. Overspeed revving for a prolonged period can damage or destroy internal components, so if the engine begins to overspeed, it is designed to shut down immediately. If you attempt to restart the generator in this condition, it will immediately start to overspeed again, and will once again shut down.

## 5.9. DC Application

You may use the DC receptacle to charge external batteries. The DC receptacle provides a regulated, polarized 12V, 6A DC supply. The generator must be running to charge an external battery through the DC receptacle.

### 5.9.1. Charging External Batteries

#### WARNING

- The DC receptacle may be used for charging 12 volt lead acid batteries only. Other types of batteries may burst causing personal injury or damage.
- To prevent the possibility of creating a spark near the battery, connect the charging cable first to the battery being charged, and then to the generator. When charging is complete, disconnect the cable first at the generator.
- Before connecting charging cables to a battery that is installed in a vehicle, disconnect the vehicle's ground battery cable. Reconnect the vehicle's ground battery cable after the charging cables are removed. This

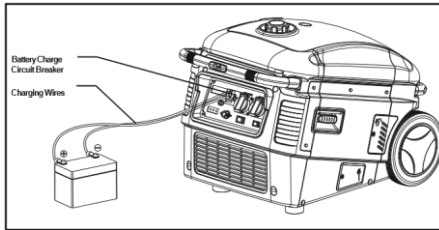
procedure will prevent the possibility of a short circuit and sparks if you make accidental contact between a battery terminal and the vehicle's frame or body.

- Connect the positive charging cord to the positive battery terminal. Do not reverse the charging cables, or serious damage to the generator and/or battery may occur. Physical injury may also occur.

**CAUTION**

- Do not attempt to start an automobile engine with the generator still connected to the battery. The generator or vehicle charging system may be damaged.

1. Start the generator. Make sure the economy switch is in the OFF position.
2. Connect the charging cables to the battery terminals first.
3. Connect the charging cable to the DC receptacle of the generator last.



- Batteries give off explosive gases; keep sparks, flames and cigarettes away. Provide adequate ventilation when charging.

**WARNING**

Batteries contain sulfuric acid (electrolyte). Contact with skin or eyes may cause severe burns. Wear protective clothing and a face shield.

- If electrolyte gets on your skin, flush with water.
- If electrolyte gets in your eyes, flush with water for at least 15 minutes and call a physician immediately.

- Electrolyte is poisonous.
  - If swallowed, drink large quantities of water or milk and follow with milk of magnesia or vegetable oil and call a physician immediately.

- KEEP OUT OF REACH OF CHILDREN.

**NOTE**

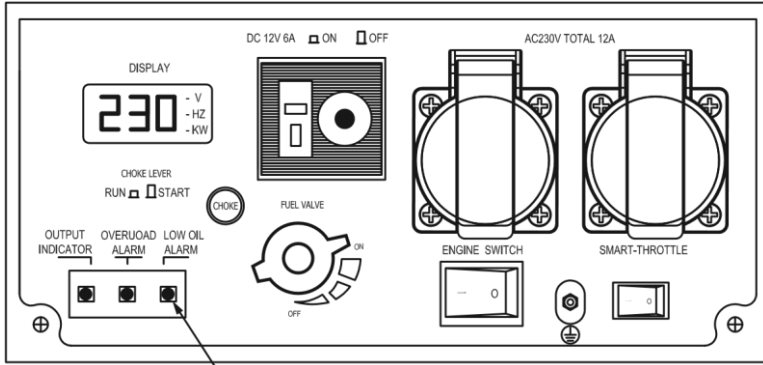
- The DC receptacle may be used while the AC power is in use.

An overloaded or shorted DC circuit will trip the DC circuit breaker. If this happens, inspect your load for possible causes, and then reset the circuit breaker to resume operation.

### 5.10. Low oil alarm system

The low oil alarm system is designed to prevent engine damage caused by an insufficient amount of oil in the crankcase. Before the oil level in the crankcase falls below a safe limit, the low oil alarm system will automatically shut down the engine (the engine switch will remain in the "ON" position).

If the low oil alarm system shuts down the engine, the low oil alarm indicator light (amber) will come on when you pull the starter rope and the engine will not run. If this occurs add enough of the approved engine oil to raise the level to the top line on the dipstick.



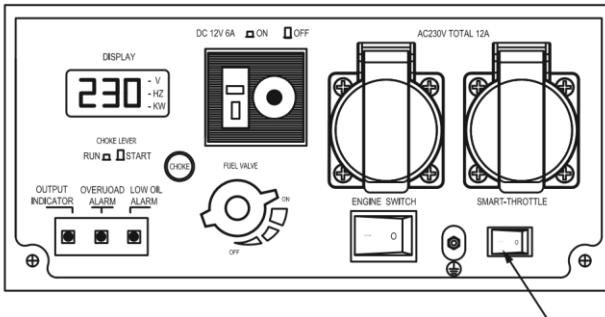
### 5.11. Economy Switch

**Economy switch “ON”:** This position is recommended to minimize fuel consumption and noise while in operation. Engine speed is kept at idle automatically when the electrical load is disconnected and returns to the proper speed to match the power of the electrical load when the load is reconnected.



- The economy system does not operate effectively if the electrical appliance requires rapid on-off cycling of power.
- When high electrical loads are connected simultaneously, turn the economy switch to the “OFF” position to reduce voltage fluctuation or shutdown.
- In DC operation, turn the economy switch to the “OFF” position.

**Economy switch “OFF”:** The economy system does not operate. Engine runs continuously at an RPM sufficient to handle the rated load.



### 5.12. Stopping the engine

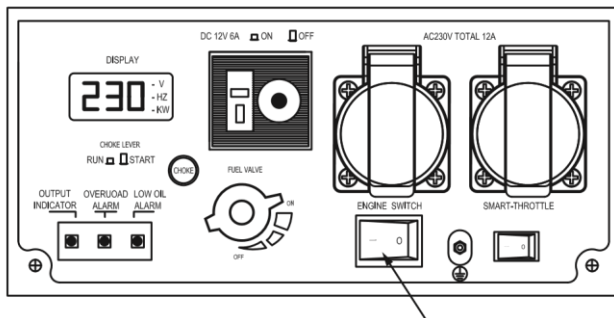
#### To stop the engine in an emergency

1. Push the engine switch on the control panel to the OFF position.



- In an emergency, pushing the engine switch on the control panel to the “OFF” position will automatically stop the engine with or without a load. **Normal shutdown**

1. Turn off the connected equipment.
2. Push the engine switch to the "OFF" position.
3. Turn the fuel valve to the "OFF" position.



## 6. Maintenance

The purpose of the maintenance and adjustment schedule is to keep the generator in the best operating condition.

Inspect or service as scheduled in the table on page 23 of this manual.

There are no special operating instructions for the break in period for the engine, but the oil should be changed after the first 4 to 6 hours of operation to remove any manufacturing debris and contamination from the break in process.

### **WARNING**

- Shut off the engine before performing any maintenance. If the engine must be run, make sure the area is well ventilated. The exhaust contains poisonous carbon monoxide gas.

### **CAUTION**

- Use genuine parts or the equivalent. The use of replacement parts which are not of equivalent quality may damage the generator.
- When repairing or replacing the components of the emission control system, make sure to use OEM

EPA-compliant components.

### 6.1. Emission Control System

#### Emission source

Exhaust gas contains carbon monoxide, nitrogen oxides (NOX), and hydrocarbons. It is very important to control the emissions of NOX and hydrocarbons as they are a major contributor to air pollution. Carbon monoxide is a poisonous gas. The emission of fuel vapors is a source of pollution as well. The generator engine utilizes a precise air-fuel ratio and emission control system to reduce the emissions of carbon monoxide, NOX, hydrocarbons, and evaporative fuel emissions.

#### Regulation

Your engine has been designed to meet current clean air standards. The regulations dictate that the manufacturer provides operation and maintenance standards regarding the emission control system. Tune up specifications are provided in the Specifications section and a description of the emission control system may be found in the appendix to this manual. Adherence to the following instructions will ensure your engine meets the emission control standards.

#### Modification

Modification of the emission control system may lead to increased emissions. Modification is defined as the following:

- Disassembling or modifying the function or parts of the intake, fuel or exhaust system.
- Modifying or destroying the speed governing function of the generator.

#### Engine faults that may affect emission

Any of the following faults must be repaired immediately. Consult with your authorized service center for diagnosis and repair:

- Hard starting or shut down after starting.
- Unstable idle speed.
- Shut down or backfire after applying an electrical load.
- Backfire or after fire.
- Black smoke and/or excessive fuel consumption.

### Replacement parts and accessories

The parts making up the emission control system applied to engine have been specifically approved and certified by the regulatory agencies. You can trust that the replacement parts supplied by have been manufactured to the same production standard as the original parts. The use of replacement parts or accessories which are not designed by may affect the engine emission performance. The manufacturers of replacement parts and accessories have the responsibility to guarantee that their replacement products will not adversely affect emission performance.

### Maintenance

Maintain the generator according to the maintenance schedule in this section. Service items more frequently when used in dusty areas, or under conditions of high load, temperature, and humidity.

### 6.2. Maintenance Schedule

Item	Maintenance Procedure	Regular Service period (1). Perform at every indicated month or operating hour interval, whichever occurs first.				
		Each Use	After 1st 4 to 6 Hours	Every 3 Months or 50 Hours	Every 6 Months or 100 Hours	1x per Year or 300 Hours
Engine Oil	Check	○				
	Change		○		○	
Air cleaner	Check	○				
	Clean			○ (2)		
Spark Plug	Clean / Adjust				○	
Spark Arrester	Clean				○	
Fuel Filter	Check	○				
	Replace					
Valve clearanc	Check / Adjust					
<sup>e</sup> Fuel tank & strainer	Clean					○ (2)
Fuel line	Check	Every 2-years (Replace as necessary) (3)				
Notes:						
<i>is mechanically proficient. See the Service Manual.</i>						



<i>Service Period for Oil Changes</i>	<i>Normal Operating Temperature</i>
Normal –100 hr	77°F (25°C)
95 hr	86°F (30°C)
85 hr	95°F (35°C)
70 hr	104°F (40°C)

### 6.3. Changing oil



- Make sure to turn the engine switch "OFF" before draining the oil.

1. Loosen the oil drain access door screw and remove the door.

2. Pull out the oil drain hose.
3. Loosen the oil fill access door screw and remove the door.
4. Rotate the red valve handle down to the OPEN position (parallel with the pipe direction).
5. Remove the bolt at the end of the oil drain hose.
6. Drain the dirty oil into a container. Be sure to allow time for the oil to drain completely.
7. Turn the red valve handle to the CLOSED position (perpendicular to the pipe direction).
8. Replace the bolt in the oil drain hose securely to prevent leaking.
9. Replace the hose in the oil drain access compartment.
10. Reinstall the oil drain access door and tighten the screw securely.
11. Remove the dipstick, wipe it with a clean rag, and set it aside.
12. Fill the unit with the recommended oil.
13. Reinsert the dipstick into the filler neck, screwing it down completely.
14. Remove the dipstick again and check the oil level.
15. If the oil level is at or below the lower level on the dipstick, add sufficient oil to bring the oil up to the upper level mark. Do not overfill.
16. Reinsert the dipstick and be sure to screw it down until it is tight. 17. Reinstall the oil fill access door and tighten the screw securely.

The Recommended oil is SAE 10W-30 or 15W-30 when the ambient temperature is above 32° F (0° C). SAE 0W-30 or 0W-40 is recommended if operating temperatures are below 32° F (0° C), as shown in the chart on the bottom right.

**NOTE**

- Synthetic oil is approved for use in generators generally, and is recommended when operating the generator in temperatures below 32° F. You can use synthetic oil the first time you fill the oil well of your generator, and you can use it for subsequent oil changes.

**Engine oil capacity: 20.3 fl oz (600 mL)**

Please dispose of used motor oil in a manner that is compatible with the environment and local disposal regulations. Do not throw it in the trash or pour it on the ground.

**6.4. Air cleaner service**

A dirty air cleaner will restrict air flow to the combustion system. To help prevent problems, service the air cleaner regularly. Service more frequently when operating the generator in extremely dirty areas.

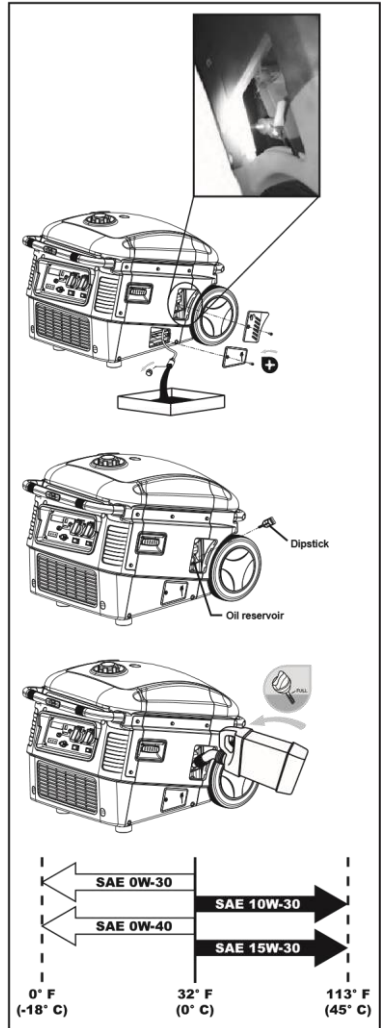
**WARNING**

- Do not use gasoline or low flash point solvents for cleaning. They are flammable and explosive under certain conditions.

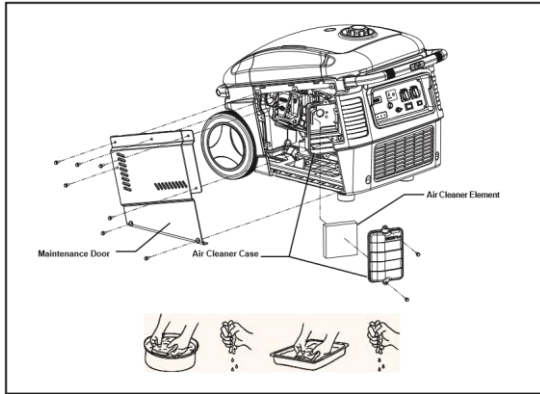
**CAUTION**

- Never run the generator without the air cleaner; rapid engine wear may result.

1. Loosen the cover screws and remove the right maintenance door.



2. Remove the air cleaner case retaining screws. Remove the case front and check the element. Clean or replace the element if necessary.
3. Wash the element in a non-flammable or low flash point solvent and dry it thoroughly.
4. Soak the element in clean engine oil and squeeze out the excess oil.
5. Reinstall the air filter element and the air cleaner case front. Tighten the retainer screws securely.
6. Reinstall the right maintenance door and tighten the screws securely.

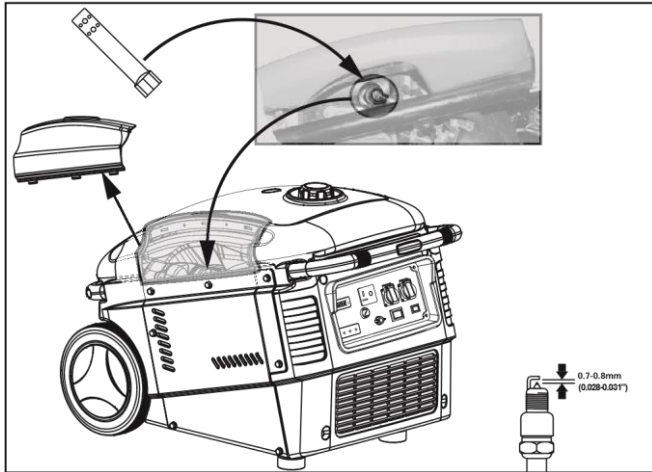


## 6.5. Spark plug service

Recommended spark plug: LG R6

To ensure proper engine operation, the spark plug must be properly gapped and free of deposits.

1. Open and lift away the left top cover.
2. Remove the spark plug cap and wire.
3. Clean any dirt from around the spark plug base.
4. Use the supplied wrench to remove the spark plug.
5. Visually inspect the spark plug. Discard it if the insulator is cracked or chipped, or the electrode is worn out.
6. Clean the spark plug with a wire brush if it is to be reused.
7. Measure the plug gap with a feeler gauge. The gap should be 0.028-0.031in (0.7-0.8mm).
8. Correct as necessary by carefully bending the side electrode.



9. Install the spark plug carefully, by hand, to avoid cross-threading.
10. After a new spark plug has been seated by hand, it should be tightened 1/2 turn with a wrench to compress the gasket. If a used plug is being reinstalled, it should only require 1/8 to 1/4 turn after being seated.
11. Reinstall the spark plug cap securely on the spark plug.
12. Replace the left top cover, snapping it in place.

**CAUTION**

- The spark plug must be securely tightened. An improperly tightened plug can become very hot and possibly damage the generator.
- Never use a spark plug with an improper heat range.
- Always use an WR7DC resistor-type spark plug. Using a non-resistor spark plug will interfere with AC output and the electronics, and may prevent the engine from starting.

### 6.6. Spark arrester maintenance

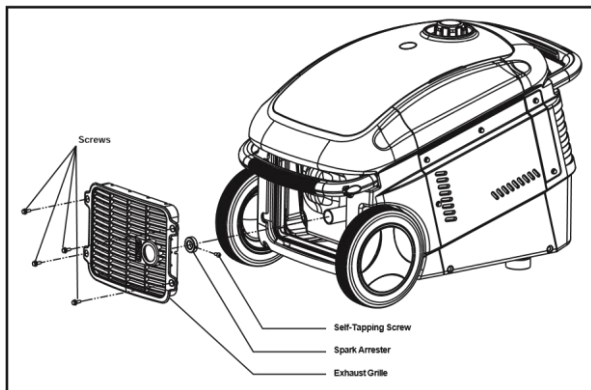
**CAUTION**

- If the generator has been running, the muffler will be very hot. Allow it to cool before proceeding.

**NOTE**

- The spark arrester must be serviced every 100 hours to maintain its efficiency, or a decrease in horsepower may occur.

1. Remove the exhaust grille to access the spark arrester.
2. Remove the self-tapping screw holding the spark arrester to the muffler.
3. Clean the spark arrester with a stiff wire brush.
4. Replace the spark arrester if the wire mesh is perforated or torn.
5. Reinstall the spark arrester.
6. Reinstall the exhaust grille.



## 7. Transporting & storage

### 7.1. Transporting the Generator

To prevent fuel spillage when transporting or during temporary storage, the generator should be secured upright in its normal operating position with the engine switch turned "OFF".

When transporting the generator:



**WARNING**

- Do not operate the generator while it is on or in a vehicle.
- If you must transport the generator in an enclosed vehicle, drain all fuel from the generator.

### 7.2. Short term storage of the Generator

During short term storage, the generator should be secured upright in its normal operating position with the engine switch turned "OFF".

Avoid placing the generator in direct sunlight when storing.



**WARNING**

- If the generator is left in an enclosed area or vehicle, high temperatures inside could cause residual fuel to vaporize resulting in possible explosion.

### 7.3. Long term storage of the generator

**⚠ WARNING**

- Gasoline is extremely flammable and explosive under certain conditions.
- Do not smoke or allow flames or sparks in the area.

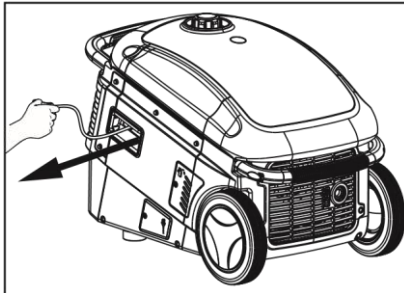
**⚠ NOTE**

• During long-term storage, or infrequent use of your equipment, it is important to add a fuel stabilizer, such as Fuel Stabilizer, to help prevent fuel oxidation (breakdown) and the formation of gum and varnish, and to inhibit corrosion in the fuel system.

1. Be sure the storage area is free of excessive humidity and dust, and out of direct sunlight.
2. It is best to keep the tank at least 95% full, as condensation will be less likely to occur in the fuel tank during storage if the tank is full. Do not overfill the tank, as the fuel will need room to expand on hot days. Add an appropriate amount of fuel stabilizer (per the instructions on the bottle) and run the generator for 5 minutes to ensure that any fuel trapped in the system has the stabilizer in it. You may also opt to add the fuel stabilizer and run the unit until it is out of fuel.

If you opt to drain the fuel, then continue on with the instructions below.

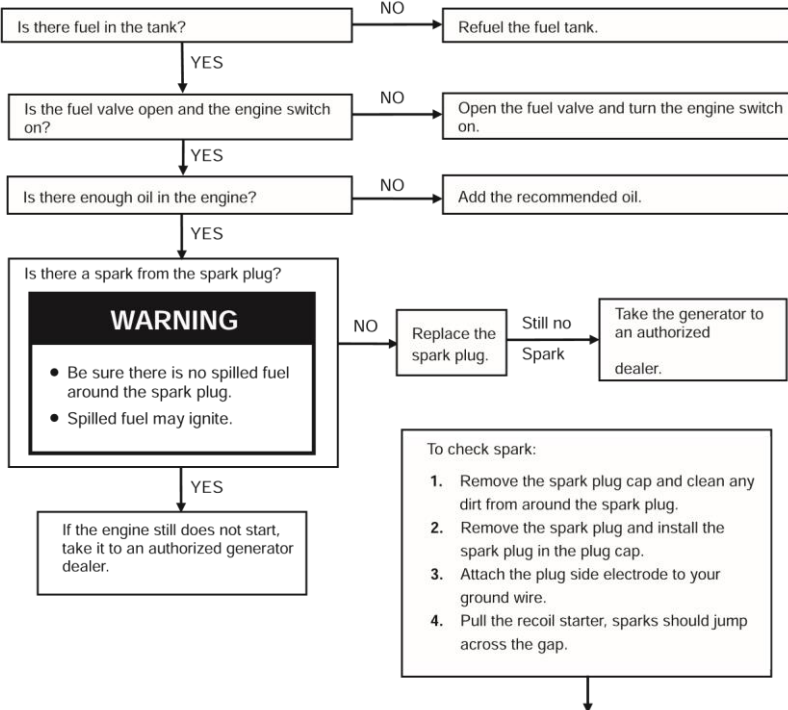
3. To drain the gasoline from the fuel tank, turn the engine switch to the "OFF" position.
4. Siphon the fuel from the tank.
5. Change the engine oil.
6. Remove the spark plug and pour about a tablespoon of clean engine oil into the cylinder.
7. Crank the engine several revolutions to distribute the oil and then reinstall the spark plug.
8. Slowly pull the starter grip until resistance is felt. At this point, the piston is coming up on its compression stroke and both the intake and exhaust valves are closed. Storing the engine in this position will help to protect it from internal corrosion.



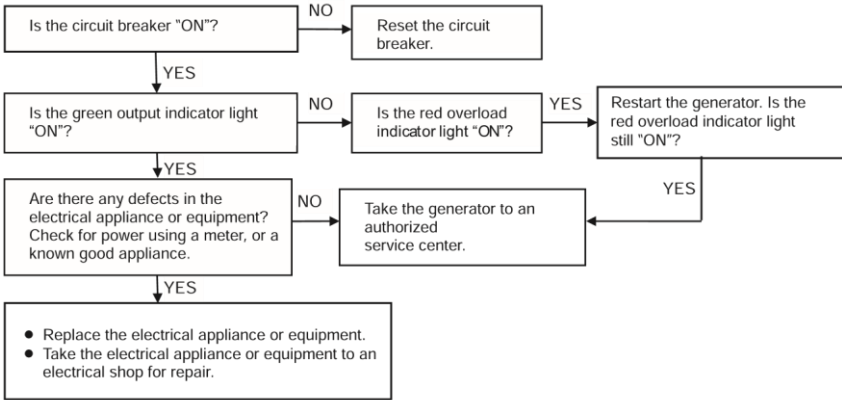
7 Gasoline fuel treatments to prevent contamination of your fuel supply are available from your dealer.

## 8. Troubleshooting

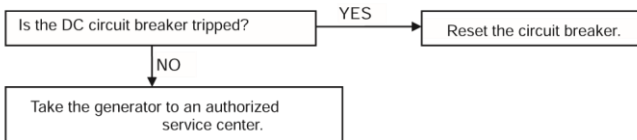
### 8.1. Engine will not start



### 8.2. Appliance does not operate



### 8.3. No output at the DC receptacle



## 9. Specifications

### Generator

Model	3000W
Rated frequency (Hz)	60
Rated voltage (V)	120
Rated current (A)	23.3 A
Max current (A)	25 A
Rated output (W)	2800 W
Max output (W)	3000 W
DC Output	12 V, 6 A
Phase	Single

### Engine

Model	170F
Type	4 stroke, 1-cylinder, air-cooled, OHV, gasoline engine



Horsepower/Displacement	5.4/207cc
Compression ratio	8.5:1
Engine speed	3600 RPM +/- 100 RPM
Ignition system	Electronic
Spark plug	LG R6
Starting system	Recoil
Fuel	Automotive unleaded gasoline
Lube oil (synthetic or conventional)	SAE 10W-30/15W-30 (0W-30/0W-40 below 32°F)
Oil Capacity	20.3 fl oz (600 mL)
Fuel tank capacity	3.2 gal (12.0 L)
Continuous running time at (rated output)	6.2 hours
Continuous running time at (1/4 load)	8 hours
Continuous running time at (1/2 load)	7.3 hours
Noise level (no load - full load) dB@ 23' (7m)	64 – 76 dB

### Tune Up Specifications

Spark Plug Gap	0.028 - 0.031 in (0.7 - 0.8 mm)
Valve Clearance (Intake)	0.0031 - 0.0039 in (0.08 - 0.10 mm)
Valve Clearance (Exhaust)	0.004-0.006 in (0.10 - 0.15 mm)

### Dimensions

Overall dimension HxWxD in (mm)	19.68" x 17.71" x 27.56" (500 x 450 x 700mm)
Dry weight	93.7 lbs (42.5 kg)

## 10. Warranty and consumer information

### GENERATOR WARRANTY

Generators are covered by this warranty from the date of original retail purchase for a period of 1 years. Units used in rental fleets, reconditioned or as demonstration models will be considered commercial usage. Starting batteries that are supplied with applicable products as standard, original equipment will be covered for a period of 6 months. The warranty coverage is continual from the original date of purchase, and does not restart upon the replacement of any part or complete unit. Individual parts replaced at any point during the warranty period are only eligible for warranty coverage for the balance of the original warranty period.

#### Eligibility

To be eligible for warranty replacement, the product must be purchased in the Finland from an authorized dealer. This warranty applies to the original retail purchaser only, and is not transferable. Proof of purchase and the serial number is required.

#### Coverage

Pre-approved parts and labor costs will be covered by for any failure that is proven to be a failure in material or workmanship under normal use during the applicable warranty time period. This coverage is limited to parts, labor and ground shipping of repair parts. It is the responsibility of the end user to return the product to the nearest authorized repair center as directed by the warranty administration center. If in the event that the generator is deemed to be not repairable or the necessary repair would be economically unfeasible, the warranty department will authorize it's prepaid return to the nearest location and Coast will prepay the returned shipping to the dealer, repair center or consumer. Coast Distribution reserves the right to repair or replace any part or unit at its option. Coast Distribution may request defective parts to be returned. Anything replaced under warranty becomes the property of Coast Distribution.

## Exclusions

THIS WARRANTY DOES NOT EXTEND TO PARTS AFFECTED OR DAMAGED BY ACCIDENT AND/OR COLLISION, NORMAL WEAR, FUEL CONTAMINATION OR DEGRADATION, USE IN AN APPLICATION FOR WHICH THE PRODUCT WAS NOT DESIGNED OR ANY OTHER MISUSE, NEGLIGENCE, INCORPORATION OR USE OF UNSUITABLE ATTACHMENTS OR PARTS, UNAUTHORIZED ALTERATION, OR ANY CAUSES OTHER THAN DEFECTS IN MATERIAL OR WORKMANSHIP OF THE PRODUCT. THIS WARRANTY DOES NOT EXTEND TO NORMAL MAINTENANCE ITEMS SUCH AS BELTS, HOSES, SPARK PLUGS, WHEELS AND FILTERS PAST THE FIRST SCHEDULED REPLACEMENT OR SERVICE INTERVAL FOR THESE ITEMS WHICHEVER COMES FIRST.

## Disclaimer of consequential Damage and Limitation of Implied Warranties

COAST DISTRIBUTION DENIES ANY RESPONSIBILITY FOR LOSS OF TIME OR USE OF THE PRODUCT, TRANSPORTATION, COMMERCIAL LOSS, OR ANY OTHER INCIDENTAL OR CONSEQUENTIAL DAMAGE. ANY IMPLIED WARRANTIES ARE LIMITED TO THE DURATION OF THIS WRITTEN LIMITED WARRANTY.

Some states do not allow limitations on how long an implied warranty lasts and/or do not allow the exclusion or limitation of incidental or consequential damages. Therefore, the above exclusions and limitations may not apply to you. This warranty gives you specific legal rights, and you may also have other rights, which vary from state to state.

### Fuel System

- Carburetor including the choke system and replaceable high altitude main jets
- Engine speed control system (Economy Throttle)
- Intake manifold Engine control module

### Evaporative Control System

- Fuel tank
- Fuel cap
- Fuel strainer
- Fuel valve
- Fuel lines
- Carbon canister (including brackets and connectors)

### Air Induction System

- Air filter element\*
- Air filter housing

### Ignition system

- Ignition module
- Ignition coil
- Spark plug\*
- Spark plug cap and wire

### Exhaust system

- Catalytic converter
- Exhaust manifold
- Secondary air injection assembly

## Miscellaneous

Pipes, tubes, hoses and clamps, o-rings, seals, and gaskets associated with the above systems. \* Covered up to the first scheduled replacement only. See the **Maintenance Schedule**.

---

## 12. APPENDIX B - SAFETY AND CHARGING INSTRUCTIONS

---

- SAVE THESE INSTRUCTIONS. THIS MANUAL CONTAINS IMPORTANT SAFETY AND OPERATING INSTRUCTIONS.
- WORKING IN THE VICINITY OF A LEAD-ACID BATTERY IS DANGEROUS. BATTERIES GENERATE EXPLOSIVE GASES DURING NORMAL BATTERY OPERATION. FOR THIS REASON IT IS OF THE UTMOST IMPORTANCE THAT EACH TIME BEFORE USING YOUR CHARGER, YOU READ AND FOLLOW THE INSTRUCTIONS PROVIDED EXACTLY.

- (c) TO REDUCE RISK OF BATTERY EXPLOSION, FOLLOW THESE INSTRUCTIONS AND THOSE MARKED ON THE BATTERY.
- (d) NEVER SMOKE OR ALLOW AN OPEN SPARK OR FLAME IN THE VICINITY OF THE BATTERY OR ENGINE.
- (e) USE CHARGER FOR CHARGING A LEAD-ACID BATTERY ONLY. IT IS NOT INTENDED TO SUPPLY POWER TO AN EXTRA-VOLTAGE ELECTRICAL SYSTEM OR TO CHARGE DRY-CELL BATTERIES. CHARGING DRY-CELL BATTERIES MAY CAUSE THEM TO BURST AND CAUSE INJURY TO PERSONS AND DAMAGE TO PROPERTY.
- (f) NEVER CHARGE A FROZEN BATTERY.
- (g) IF IT IS NECESSARY TO REMOVE BATTERY FROM VEHICLE TO CHARGE IT, ALWAYS REMOVE GROUNDED TERMINAL FROM BATTERY FIRST. MAKE SURE ALL ACCESSORIES IN THE VEHICLE ARE OFF IN ORDER TO PREVENT AN ARC.
- (h) STUDY ALL BATTERY MANUFACTURER'S SPECIFIC PRECAUTIONS SUCH AS REMOVING OR NOT REMOVING CELL CAPS WHILE CHARGING AND RECOMMENDED RATES OF CHARGE.
- (i) FOR A CHARGER HAVING AN OUTPUT VOLTAGE SELECTOR SWITCH, REFER TO THE CAR OWNER'S MANUAL IN ORDER TO DETERMINE THE VOLTAGE OF THE BATTERY AND TO MAKE SURE THE OUTPUT VOLTAGE IS SET AT THE CORRECT VOLTAGE. IF AN OUTPUT VOLTAGE SELECTOR SWITCH IS NOT PROVIDED, DO NOT USE THE BATTERY CHARGER UNLESS THE BATTERY VOLTAGE MATCHES THE OUTPUT VOLTAGE RATING OF THE CHARGER.
- (j) NEVER PLACE THE CHARGER DIRECTLY ABOVE OR BELOW THE BATTERY BEING CHARGED; GASES OR FLUIDS FROM THE BATTERY WILL CORRODE AND DAMAGE THE CHARGER. LOCATE THE CHARGER AS FAR AWAY FROM THE BATTERY AS DC CABLES PERMIT.
- (k) DO NOT OPERATE CHARGER IN A CLOSED-IN AREA OR RESTRICT VENTILATION IN ANY WAY.
- (l) CONNECT AND DISCONNECT DC OUTPUT CLIPS ONLY AFTER SETTING ANY CHARGER SWITCHES TO THE OFF POSITION AND REMOVING AC CORD FROM THE ELECTRIC OUTLET. NEVER ALLOW CLIPS TO TOUCH EACH OTHER.
- (m) FOLLOW THESE STEPS WHEN BATTERY IS INSTALLED IN VEHICLE. A SPARK NEAR BATTERY MAY CAUSE A BATTERY EXPLOSION. TO REDUCE RISK OF A SPARK NEAR BATTERY:
  - i. POSITION AC AND DC CORDS TO REDUCE RISK OF DAMAGE BY HOOD, DOOR, OR MOVING ENGINE PARTS; ii. STAY CLEAR OF FAN BLADES, BELTS, PULLEYS, AND OTHER PARTS THAT CAN CAUSE INJURY TO PERSONS;
  - iii. CHECK POLARITY OF BATTERY POSTS. A POSITIVE (POS, P, +) BATTERY POST USUALLY HAS A LARGER DIAMETER THAN A NEGATIVE (NEG, N, -) POST; iv. DETERMINE WHICH POST OF BATTERY IS GROUNDED (CONNECTED) TO THE CHASSIS. IF NEGATIVE POST IS GROUNDED TO CHASSIS (AS IN MOST VEHICLES), SEE ITEM (v). IF POSITIVE POST IS GROUNDED TO THE CHASSIS, SEE ITEM (vi);
  - v. FOR A NEGATIVE-GROUNDED VEHICLE, CONNECT THE POSITIVE (RED) CLIP FROM BATTERY CHARGER TO POSITIVE (POS, P, +) UNGROUNDED POST OF BATTERY. CONNECT THE NEGATIVE (BLACK) CLIP TO VEHICLE CHASSIS OR ENGINE BLOCK AWAY FROM BATTERY. DO NOT CONNECT CLIP TO CARBURETOR, THROTTLE, FUEL LINES, OR SHEET-METAL BODY PARTS. CONNECT TO A HEAVY GAUGE METAL PART OF THE FRAME OR ENGINE BLOCK; vi. FOR A POSITIVE-GROUNDED VEHICLE, CONNECT THE NEGATIVE (BLACK) CLIP FROM BATTERY CHARGER TO NEGATIVE (NEG, N, -) UNGROUNDED POST OF BATTERY. CONNECT THE POSITIVE (RED) CLIP TO VEHICLE CHASSIS OR ENGINE BLOCK AWAY FROM BATTERY. DO NOT CONNECT CLIP TO CARBURETOR, THROTTLE, FUEL LINES, OR SHEET-METAL BODY PARTS. CONNECT TO A HEAVY GAUGE METAL PART OF THE FRAME OR ENGINE BLOCK; vii. CONNECT CHARGER AC SUPPLY CORD TO ELECTRIC OUTLET; AND
  - viii. WHEN DISCONNECTING CHARGER, TURN SWITCHES TO OFF, DISCONNECT AC CORD, REMOVE CLIP FROM VEHICLE CHASSIS, AND THEN REMOVE CLIP FROM BATTERY TERMINAL.

- (n) FOLLOW THESE STEPS WHEN BATTERY IS OUTSIDE VEHICLE. A SPARK NEAR THE BATTERY MAY CAUSE A BATTERY EXPLOSION. TO REDUCE RISK OF A SPARK NEAR BATTERY:
- i. CHECK POLARITY OF BATTERY POSTS. A POSITIVE (POS, P, +) BATTERY POST USUALLY HAS A LARGER DIAMETER THAN A NEGATIVE (NEG, N, -) POST; ii. ATTACH AT LEAST A 60 CM 6-GAUGE (AWG) INSULATED BATTERY CABLE TO A NEGATIVE (NEG, N, -) BATTERY POST; iii. CONNECT THE POSITIVE (RED) CHARGER CLIP TO THE POSITIVE (POS, P, +) POST OF BATTERY; iv. POSITION YOURSELF AND THE FREE END OF CABLE AS FAR AWAY FROM BATTERY AS POSSIBLE, THEN  
CONNECT THE NEGATIVE (BLACK) CHARGER CLIP TO FREE END OF THE INSULATED BATTERY CABLE;
  - v. DO NOT FACE BATTERY WHEN MAKING FINAL CONNECTION; vi.  
CONNECT CHARGER AC SUPPLY CORD TO ELECTRICAL OUTLET; AND
  - vii. WHEN DISCONNECTING CHARGER, ALWAYS DO SO IN REVERSE SEQUENCE OF  
CONNECTING PROCEDURE AND BREAK FIRST CONNECTION WHILE STANDING AS FAR AWAY FROM BATTERY AS PRACTICAL.
- . IF A GROUNDING TYPE RECEPTACLE IS NOT AVAILABLE, DO NOT USE THIS APPLIANCE UNTIL THE PROPER OUTLET IS INSTALLED BY A QUALIFIED ELECTRICIAN.
- (p) THE GENERATOR (STATOR WINDING) IS ISOLATED FROM THE FRAME AND FROM THE AC RECEPTACLE GROUND PIN.
- (q) ELECTRICAL DEVICES THAT REQUIRE A GROUNDED RECEPTACLE PIN CONNECTION WILL NOT FUNCTION IF THE RECEPTACLE GROUND PIN IS NOT FUNCTIONAL.

# SUOMITRADING

Suomi Trading Oy  
Areenakatu 7, 37570 Lempää  
[asiakaspalvelu@suomitradng.fi](mailto:asiakaspalvelu@suomitradng.fi)

