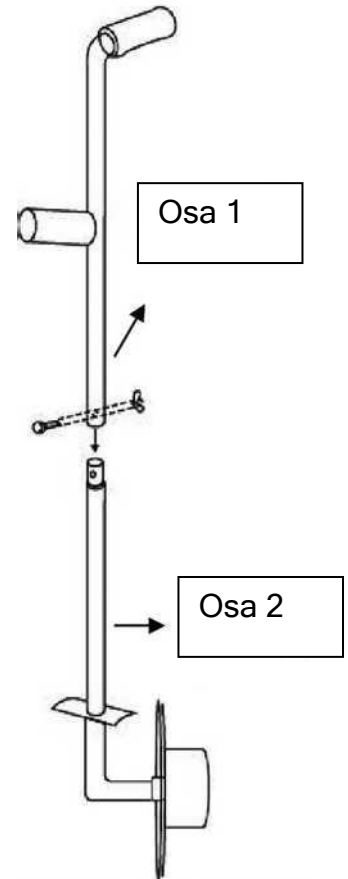


# Green Land nurmikon reunaleikkuri

## Asennusohjeet:

Katso oikealla oleva kaavio ja noudata alla olevia ohjeita:



## Käyttöohjeet:

1. Työnnä reunaleikkuri nurmikon reunaa pitkin siten että terä leikkaa reunan ylittävän nurmikon.
2. Puhdista terä huolellisesti jokaisen käytön jälkeen.
3. Parhaan tuloksen saat, kun käytät leikkuria kovaa reunaa, kuten pihalaattaa/asfalttia vasten  
Ole varovainen käyttäessäsi leikkuria kukkapenkkien lähellä ja pehmeillä reunoilla.

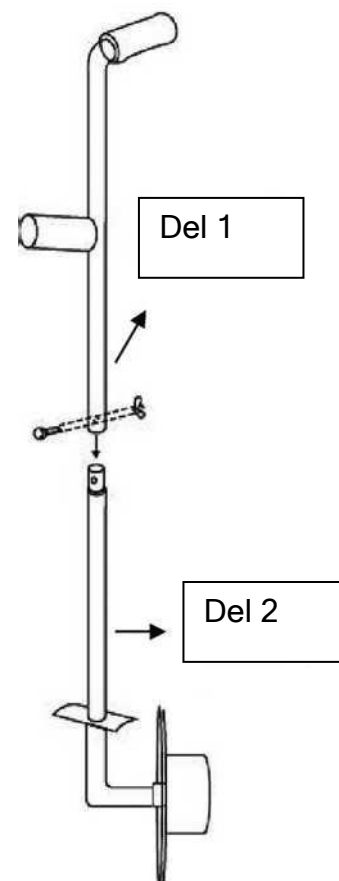
## VAROITUS:

Tuotteessa on teräviä reunoja ja sitä tulee käsitellä äärimmäisen varovasti. Vain aikuisten käyttöön. Pidä poissa lasten ulottuvilta.

# Green Land kantskärare

## Monteringsanvisningar:

Se schemat till höger och följ följande anvisningar:



## Bruksanvisning:

4. Skjut kantskäraren längs gräsmattekanten, klingan klipper gräsmattan som korsar kanten.
5. Rengör klingan noggrant efter varje användning.

6. Du får bästa resultat om du använder maskinen mot hårda kanter, som trädgårdsgångar eller altaner.

Var försiktig du då använder maskinen i närheten av rabatter och mjuka kanter.

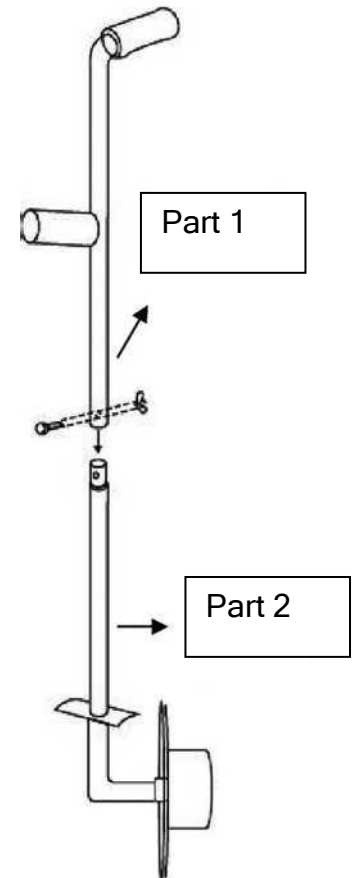
## VARNING:

Produkten har vassa kanter, var mycket försiktig då du hanterar den. Endast för vuxna. Håll produkten utom räckhåll för barn.

# Green Land rotary lawn edger

## Assembly Instructions:

See diagram on the right and follow the steps below:



## Instructions for use:

7. Simply wheel the Lawn Edger along the edge of your lawn, and the steel blade trims the over-hanging grass as you go.
8. After each use, carefully clean blade.
9. For best results use against a hard edge such as paving/decking. Be careful when using against flower beds & soft edges.

## WARNING:

Product has sharp edge and should be handled with the utmost care and caution. Handle by adults ONLY. Keep away from children's reach.