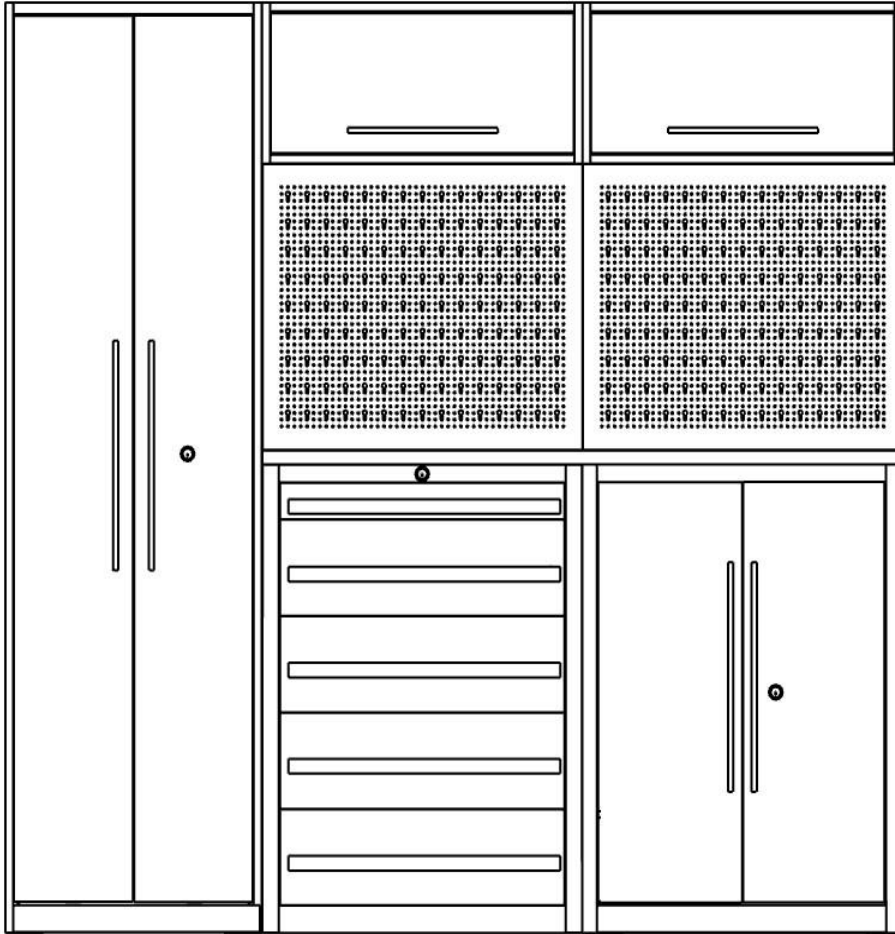


Timco Suberb työkalukaapisto 210x55x205



Product size: L2100*W550*H2050mm

Tuotenumero: 102812515

EAN: 6438014332475

Kokoamisohjeet Tärkeää! Säilytä myöhempää tarvetta varten - lue huolellisesti.

Turvallisuustieto

Lue ohjeet huolellisesti ennen käyttöä. Tärkeää - säilytä ne tulevaisuutta varten. Tuote on tarkastettava vaurioiden varalta ennen jokaista käyttöä. Vain suoraan seinään kiinnitykseen. Kaapin tulee olla täysin kosketuksissa seinään ilman rakoja. Vain kotikäyttöön. Ei sovellu raskaille työkaluille. Huomio! Hyllylle laitettut isot tai raskaat koneet tai laitteet voivat aiheuttaa kaapin tippumisen! Työkalukaappi kiinnitetään seinään siihen sopivilla ruuveilla ja tarvikkeilla.

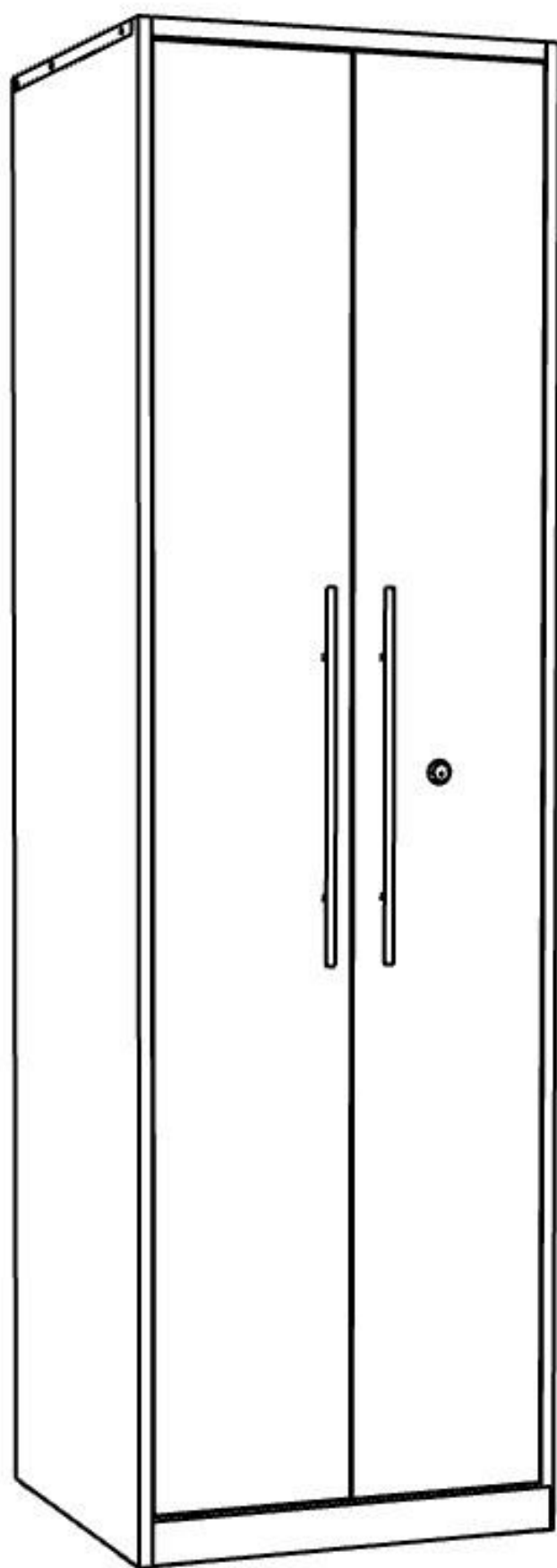
Käytä vain tavallisia kotitalouksien puhdistusaineita tai mietoa saippualiuosta puhdistukseen. Testaa haluamasi puhdistusaine etukäteen pienelle, näkymättömälle alueelle. Puhdista pinta pehmeällä, kostealla liinalla.

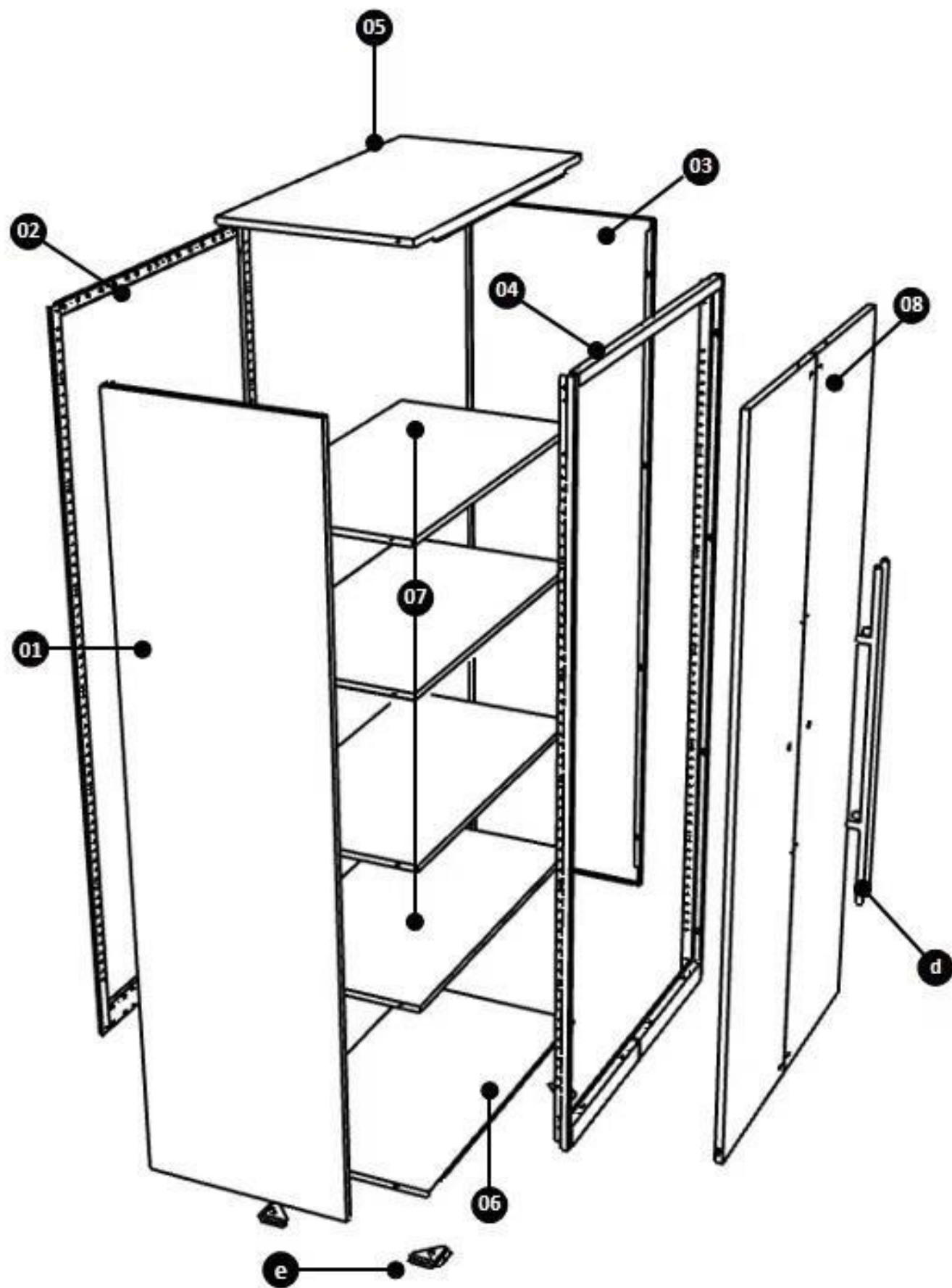
Vaadittavat työkalut

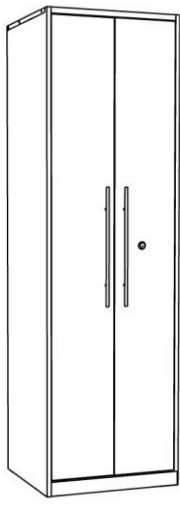
- Ruuvimeisseli
- Jakoavain
- Akkupora
- Metalliterä 5mm
- Vasara
- Kumivasara
- Mitta

Kokoamisohjeet

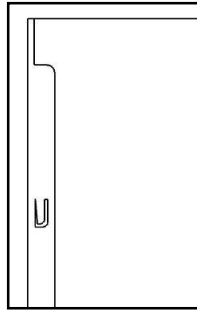
Tarkista kaikki osat virheiden ja vaurioiden varalta ennen työkalukaapin kokoamista. Mikäli tavarat ovat viollisia, ota meihin välittömästi yhteyttä. Kokoaa artikkeli täsmälleen ohjeiden mukaisesti. Suorita jokainen vaihe loppuun ennen kuin jatkat seuraavaan. Valmistukseen liittyvistä syistä johtuen joissakin osissa saattaa esiintyä teräviä reunoja. Käytä oman turvallisuutesi vuoksi sopivia käsineitä kokoamisen aikana. Suosittelemme, että vähintään kaksi henkilöä suorittaa kokoonpanon. Kokoaa osat tasaiselle ja puhtaalle maan alle ja käytä pehmeää alustaa naarmujen välttämiseksi. Kiristä ensin ruuvit löysästi. Viimeisenä vaiheena kiristä kaikki ruuvit täysin. Varoitus! Tukehtumisvaara – pieniä osat! Pidä poissa lasten ulottuvilta.







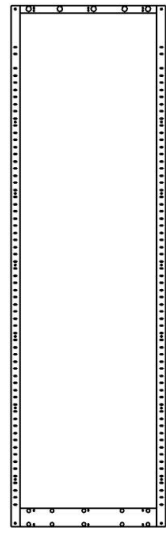
01



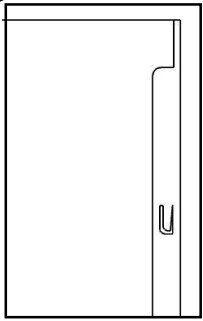
Huomioi
reikien suunta
asentaessa



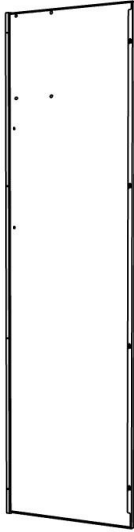
02



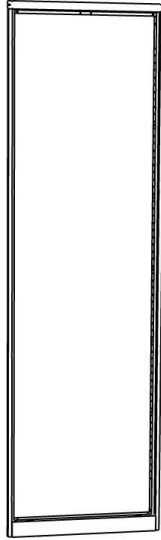
03



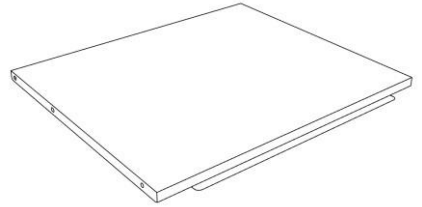
Huomioi reikien
suunta
asentaessa



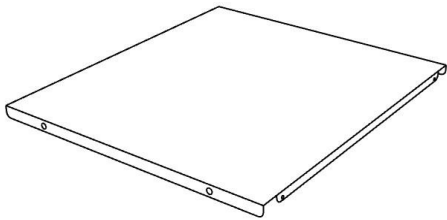
04



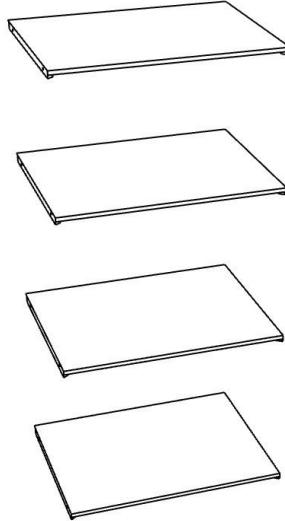
05



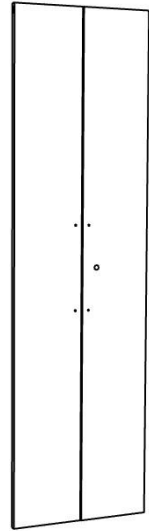
06



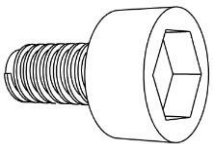
07



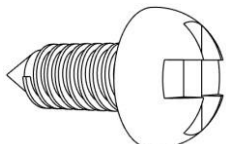
08



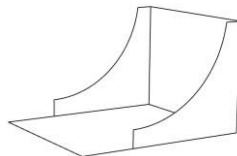
a M8x16



b M5x6



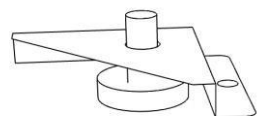
c



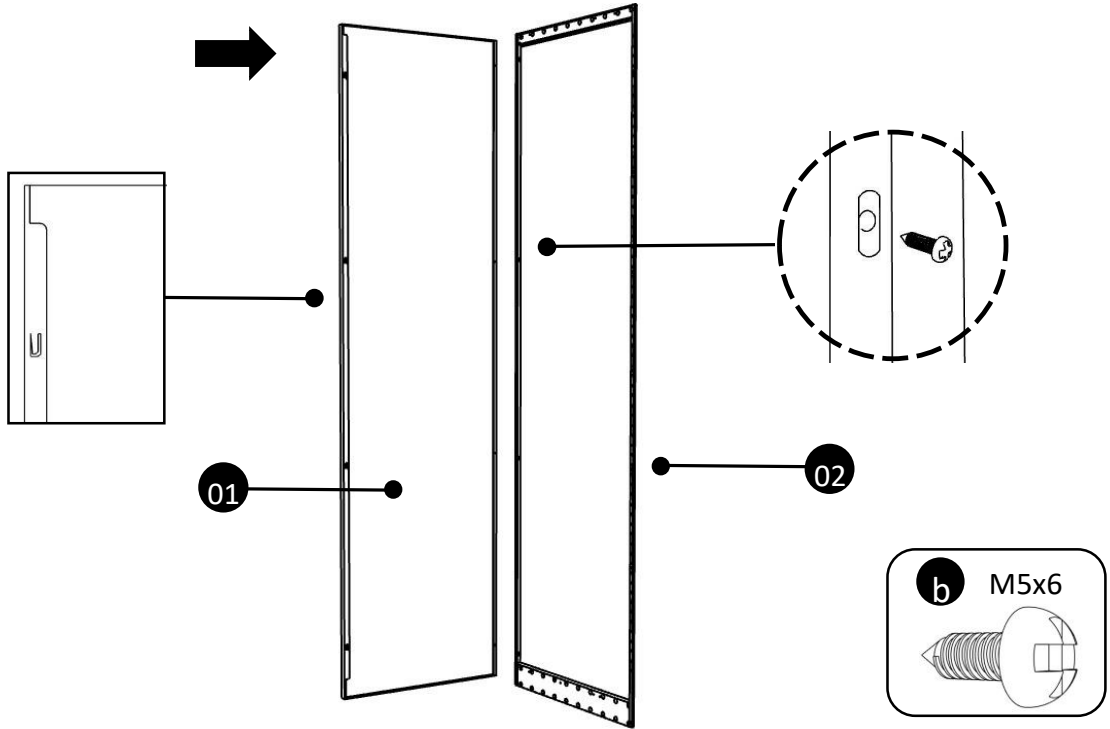
d



e

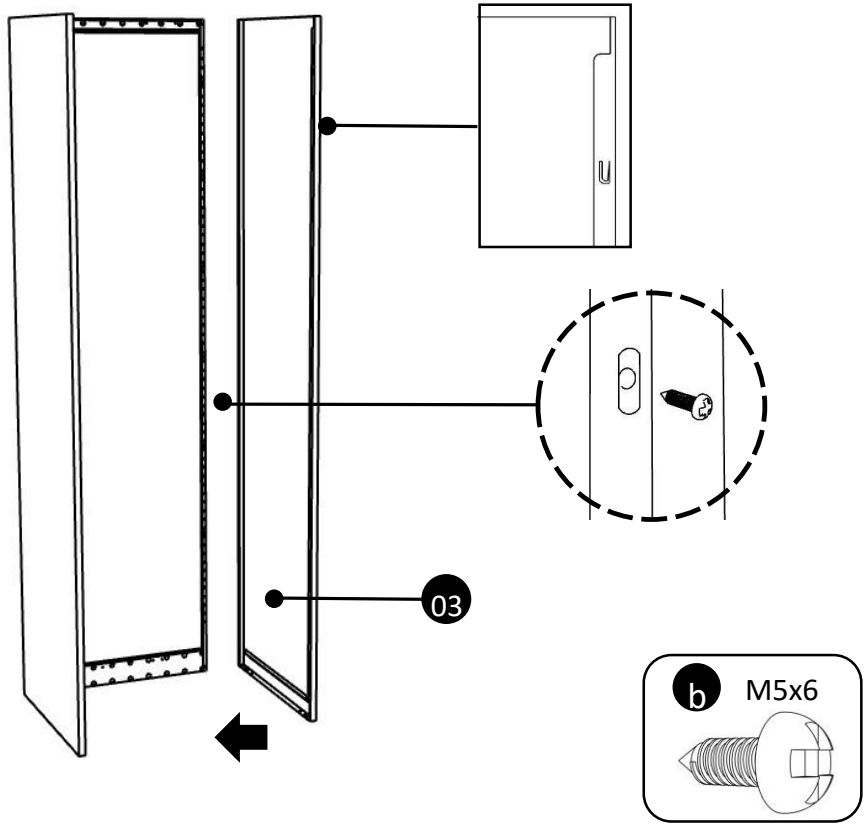


1

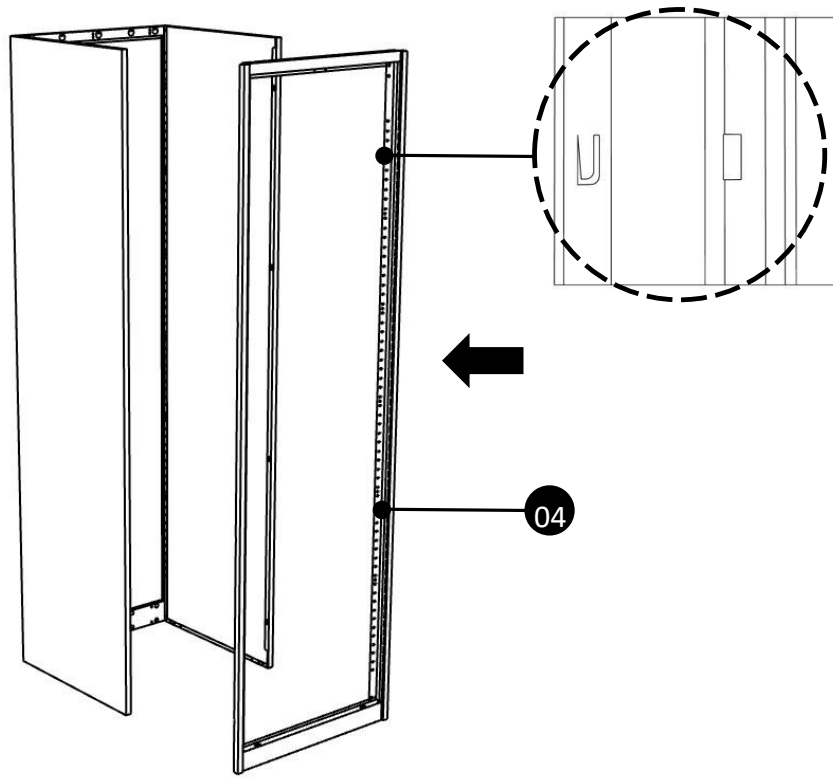


Liitä vasen sivulevy (nro 01) ja takalevy (nro 02) m5x6-ruuvilla (No.b)

2



Yhdistä oikea paneeli (nro 03) ja takapaneeli (nro 02) m5x6 ruuvilla (nro b)

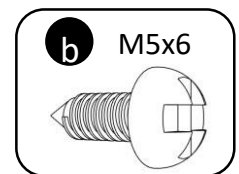
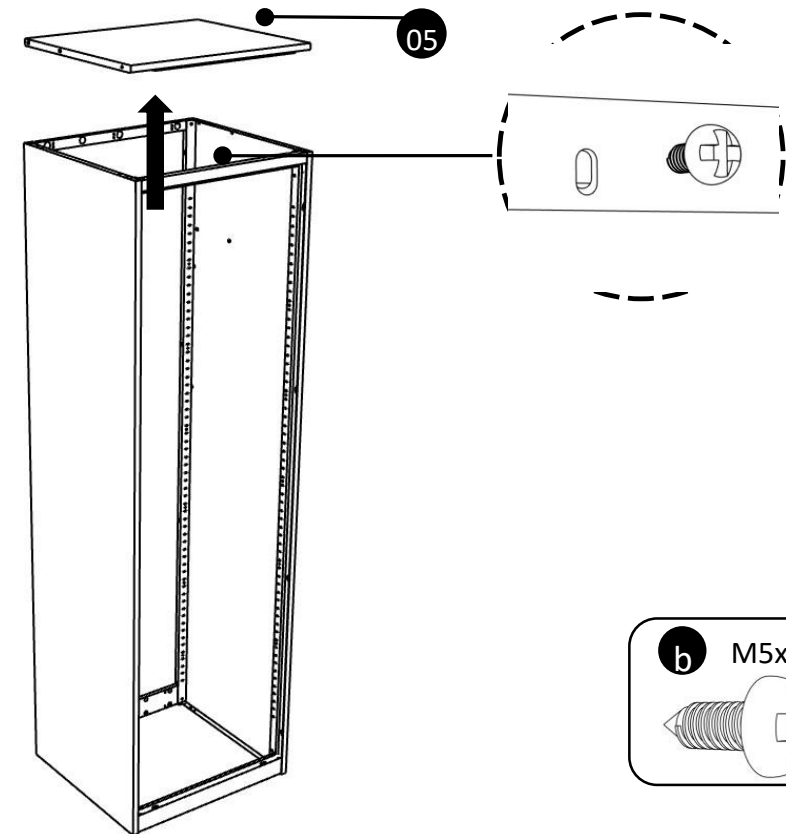


3

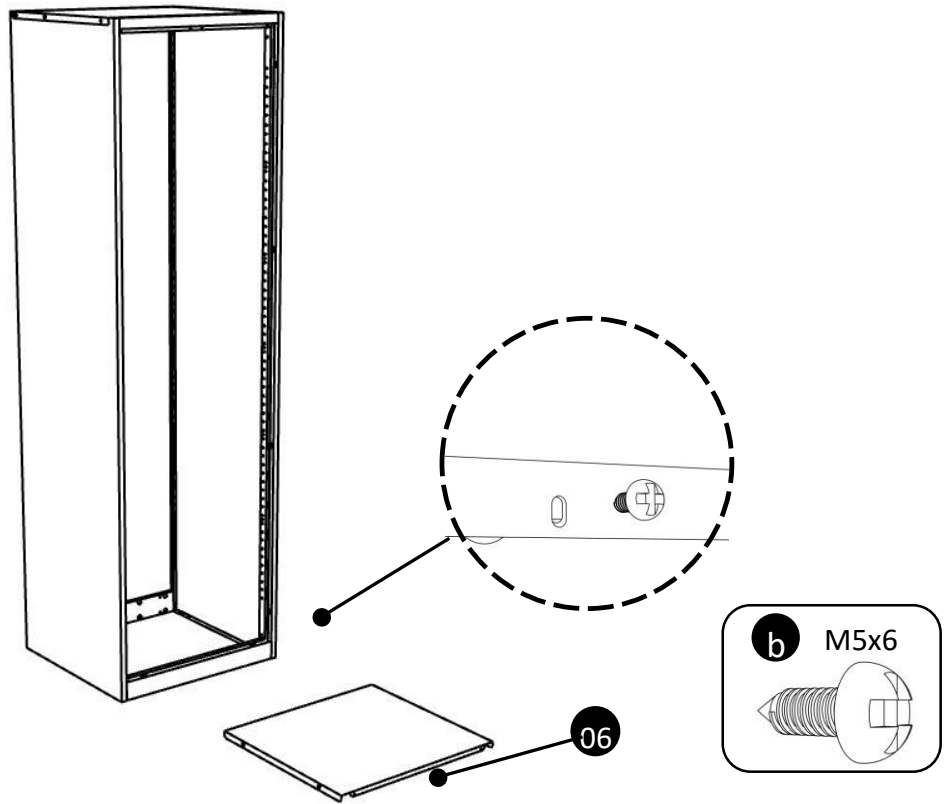
Aseta oven karmi (nro 4) sivupaneelin uraan kaapin sisäpuolelta

Käytä M5X6-ruuvia kiinnittääksesi päälevyn (NO.05) ja kaapin toisiinsa (Huom.: Siirrä kattopaneelia ylöspäin kaapin sisällä asennusta varten, sitä ei voi tuoda ulkopuolelta)

4

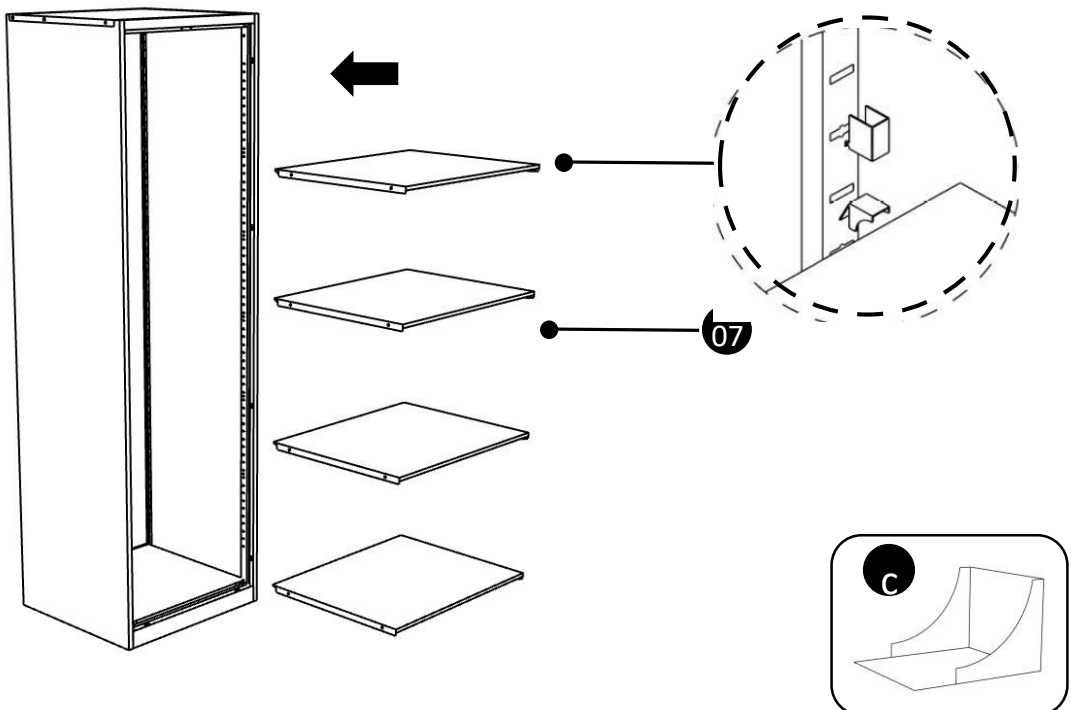


5



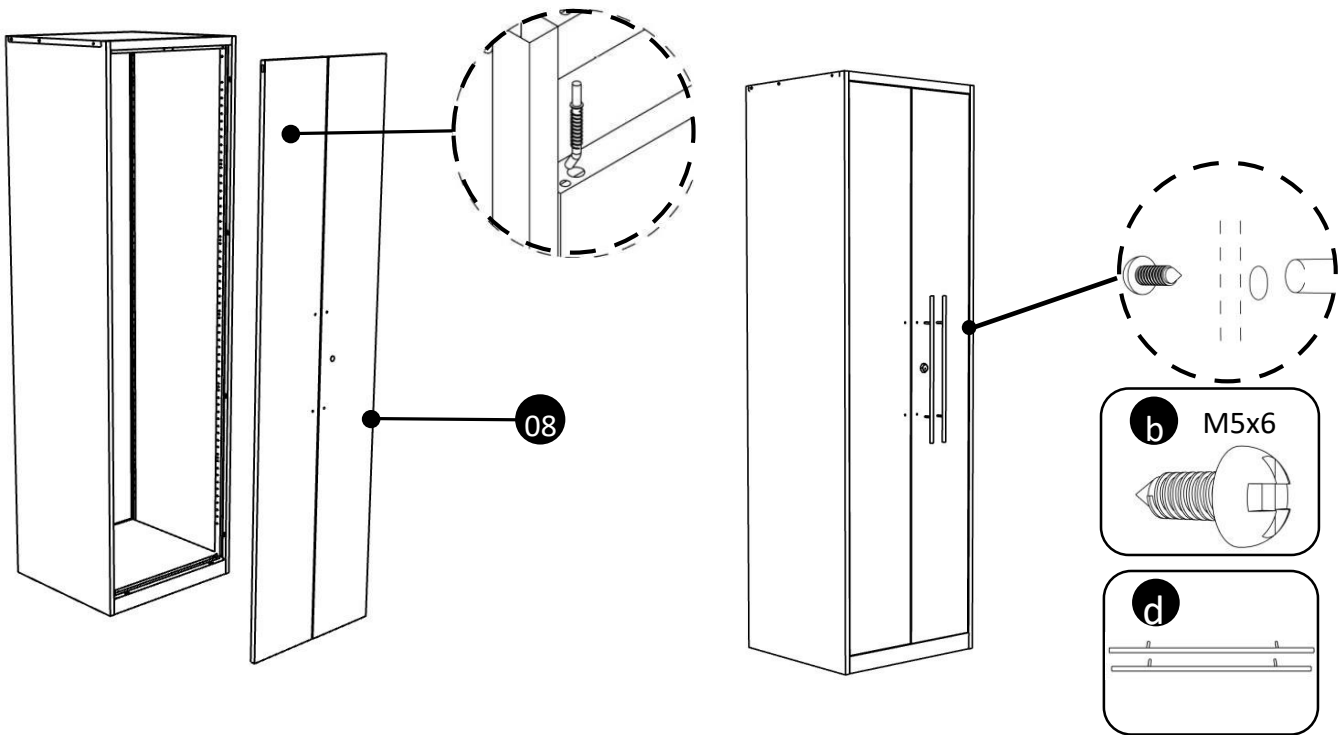
Liitä pohjalevy (NO.6) kaappiin M5X6-mallin ruuvilla (NO.b). Huomautuksia: Pohjalevy on siirrettävä alas kaapin sisällä asennusta varten (sitä ei voi tuoda ulkopuolelta)

6



Aseta hyllyt (NO.07) kaappiin. Jokainen hylly on varustettu 4 pidikkeellä (NO.c) ja hyllyn paikkaa voidaan säätää tarpeen mukaan.

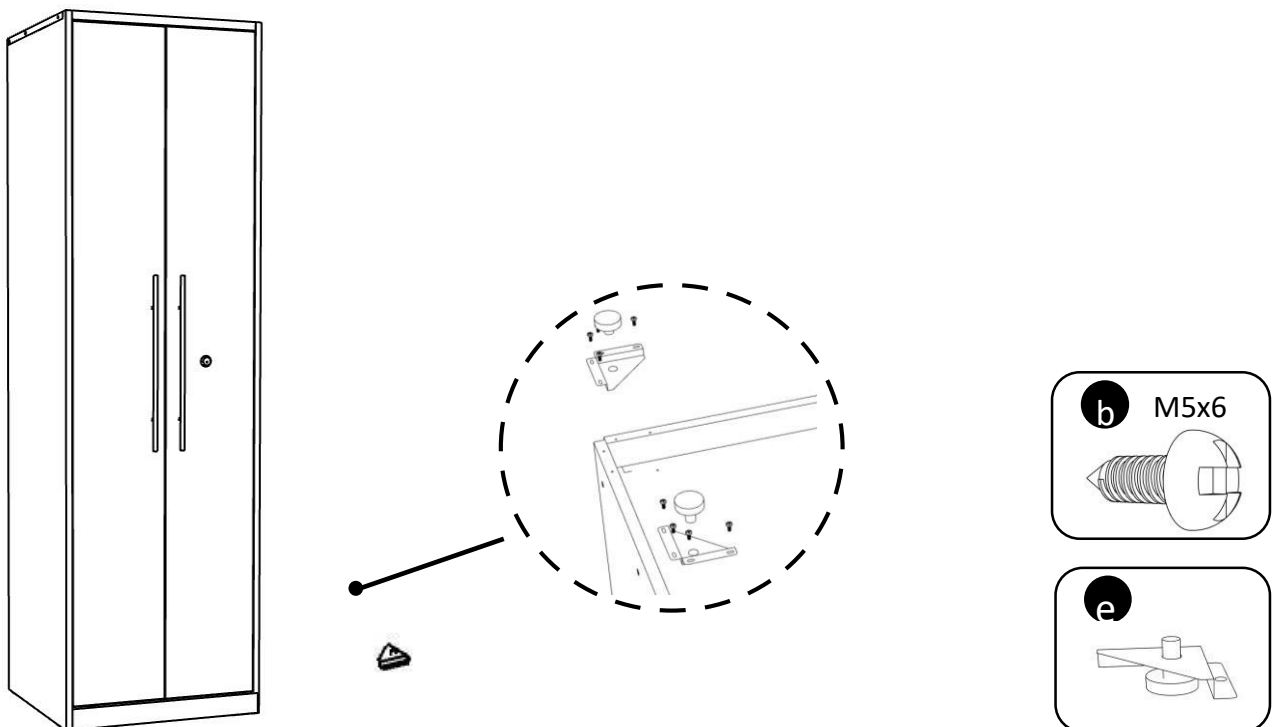
7



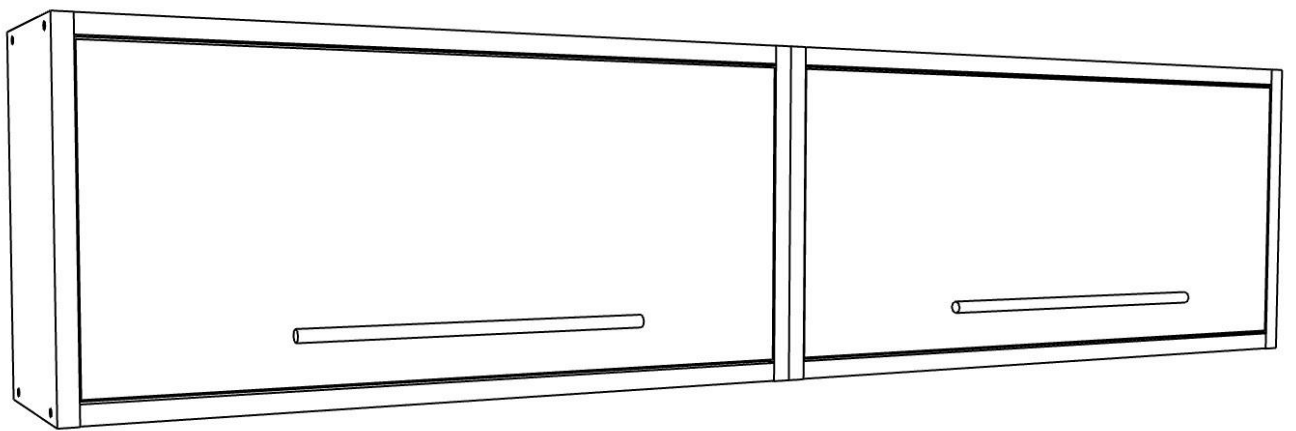
Yhdistä vasen ja oikea kaapin ovi (NO.08) kattoon ja pohjalevyyn. Kaapin ovi on varustettu jousikulmalla. Aseta jousikulmat kattolevyn ja pohjalevyn reikiin oven ja kaapin yhdistämiseksi.

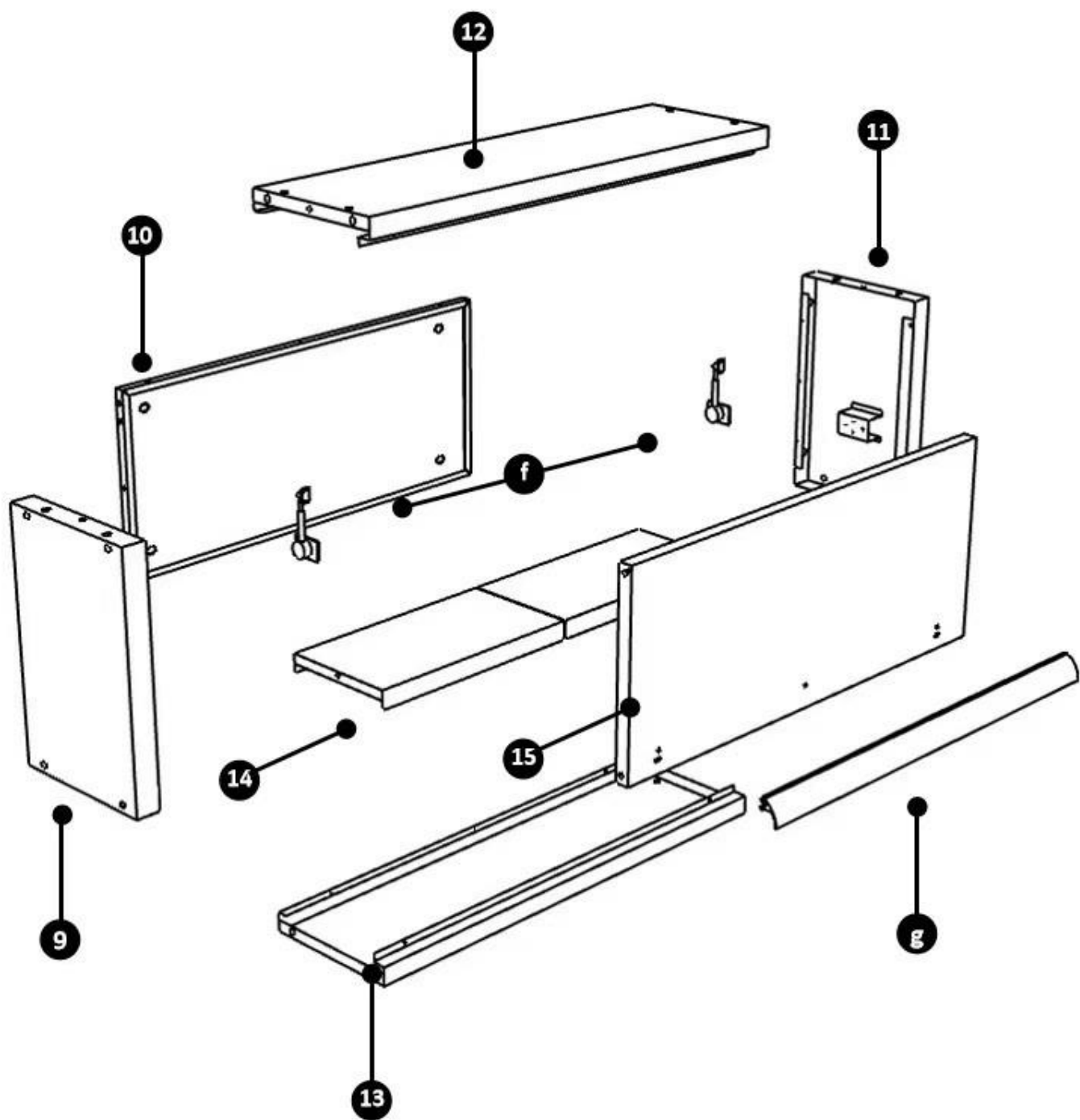
Asenna kahvat: Käytä M5X6-mallin ruuvia (NO.b) kaapin oven (NO.08) sisäpuolelta ja yhdistä ovenkahva (NO.d) kaapin oven (NO.08).

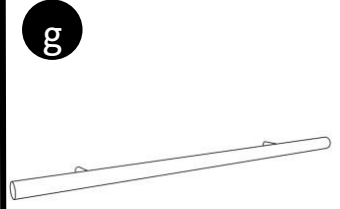
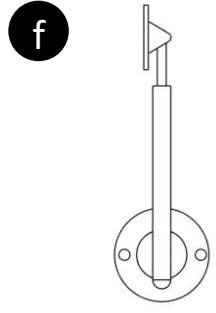
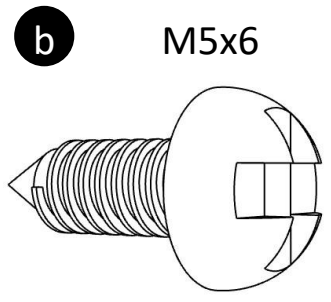
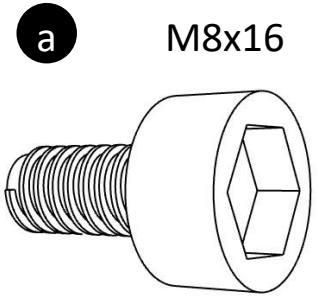
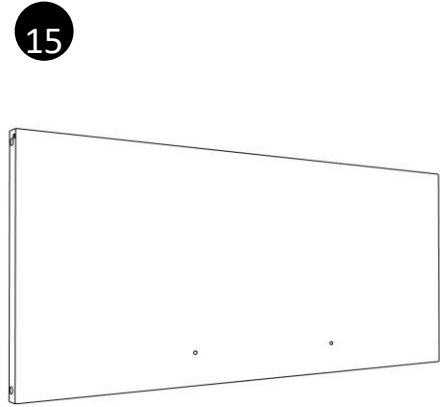
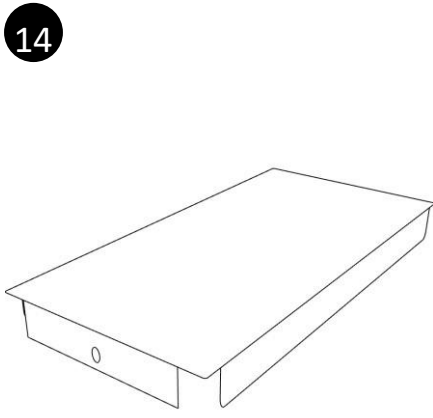
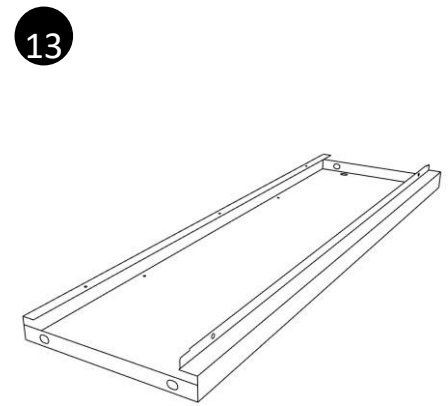
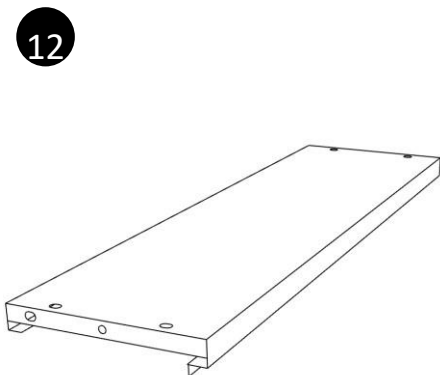
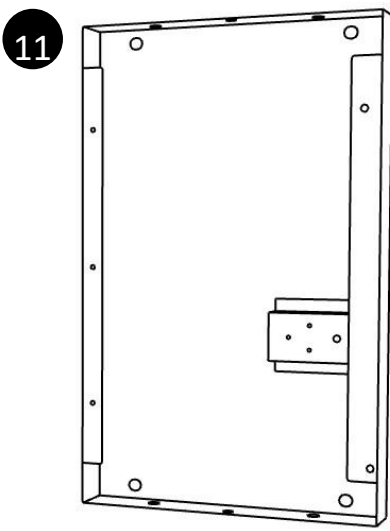
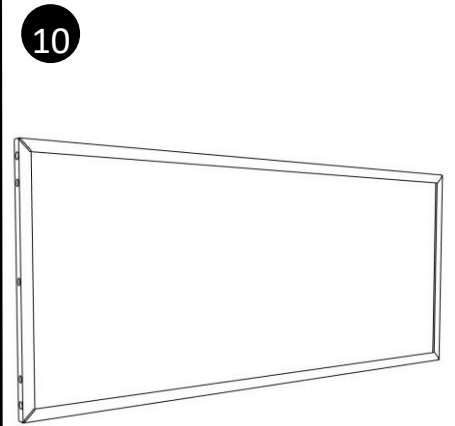
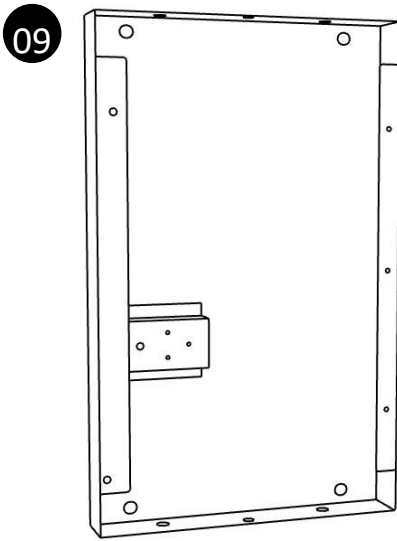
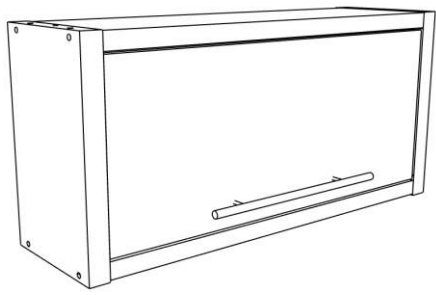
8



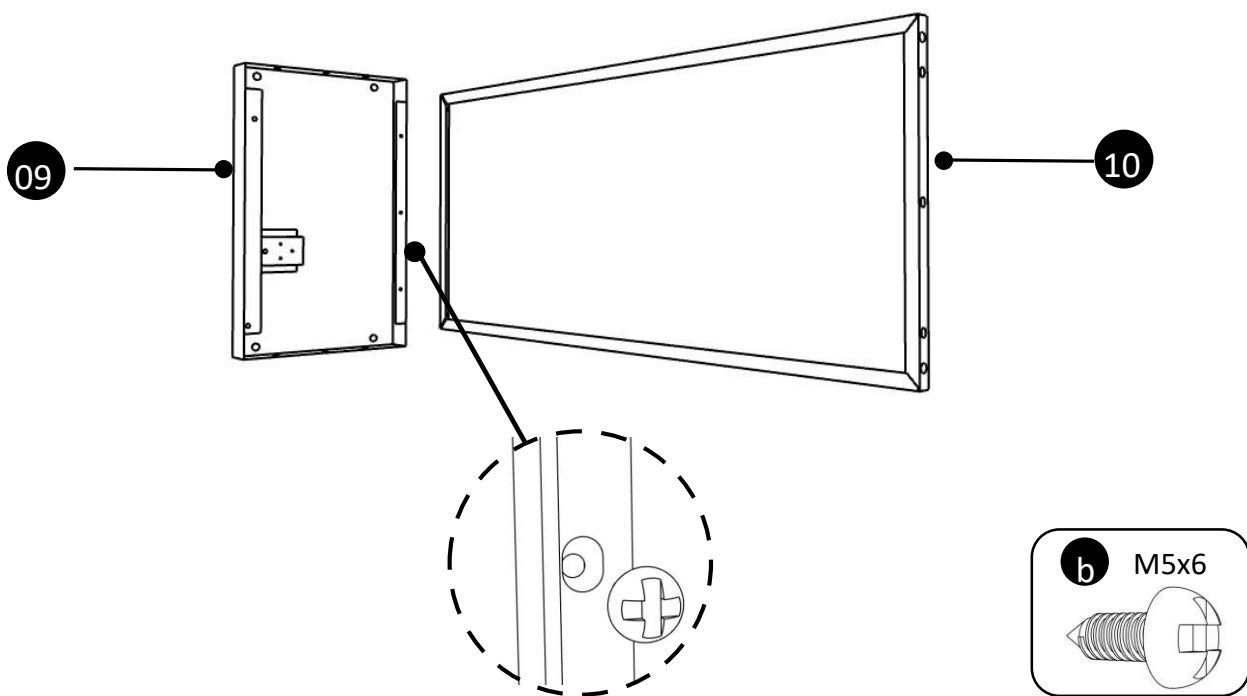
Liitä jalat (NO.e) kaappiin M5X6-ruuveilla





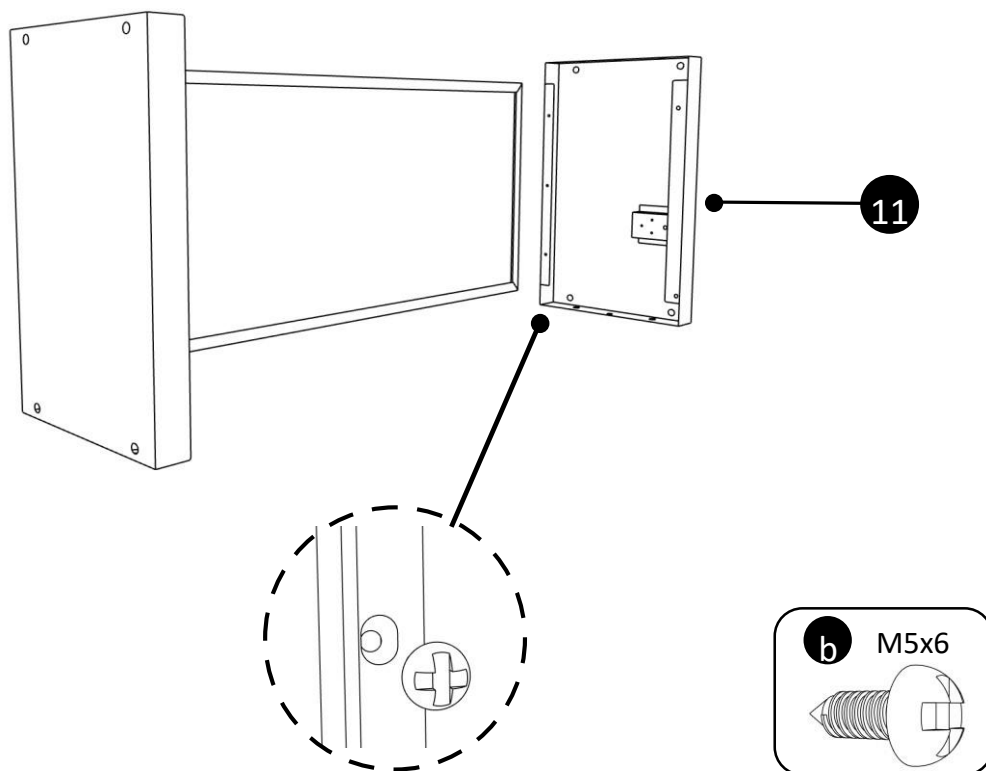


1



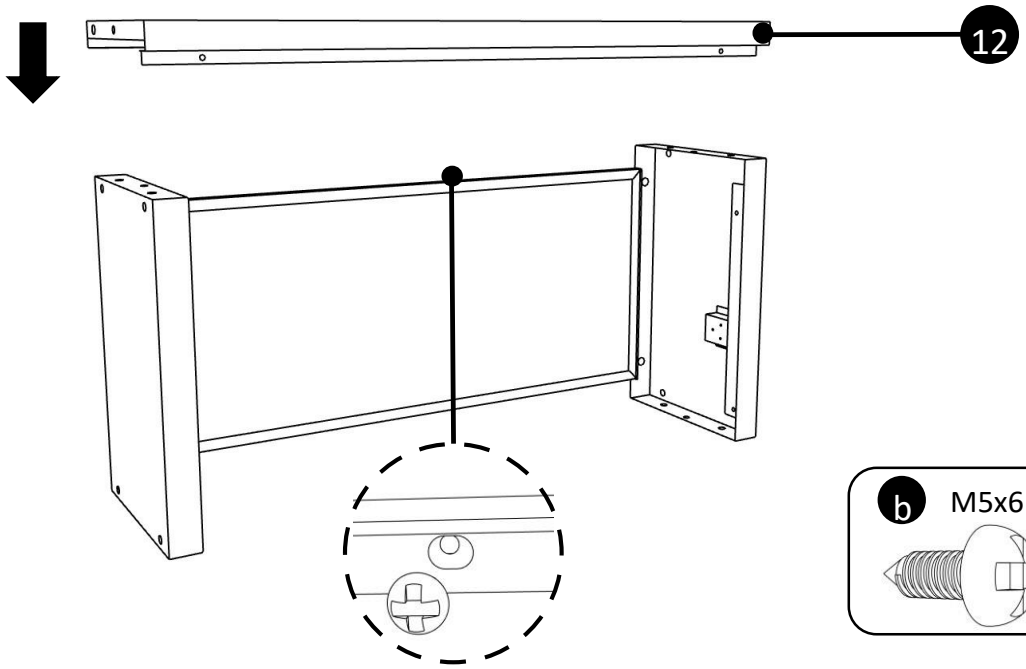
Liitä vasen sivulevy (NO.09) takalevyyn (NO.10) M5X6-mallin ruuvilla (NO.b)

2

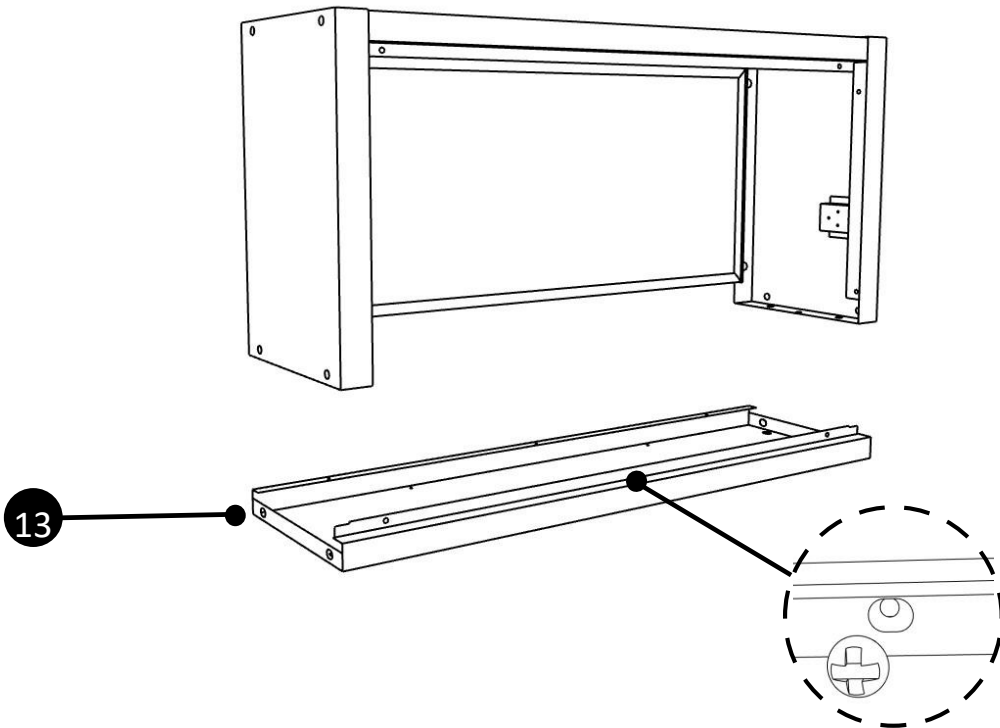


Liitä oikea sivulevy (NO.11) ja takasivu (NO.10) M5X6-mallin ruuvilla (NO.b)

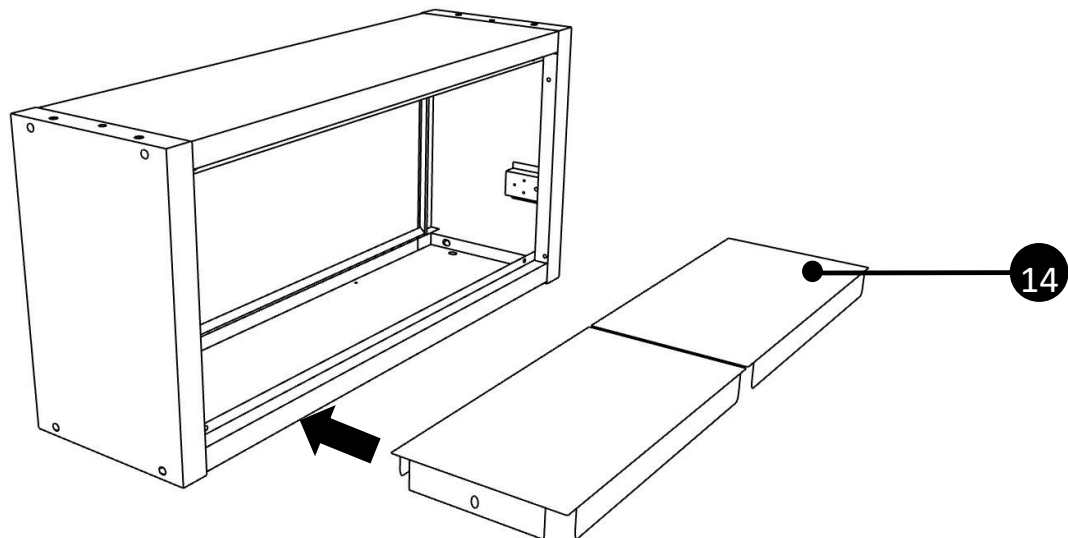
3



Yhdistä yläpaneeli (NO.12) sivulevyihin M5X6-mallin ruuvilla (NO.b)

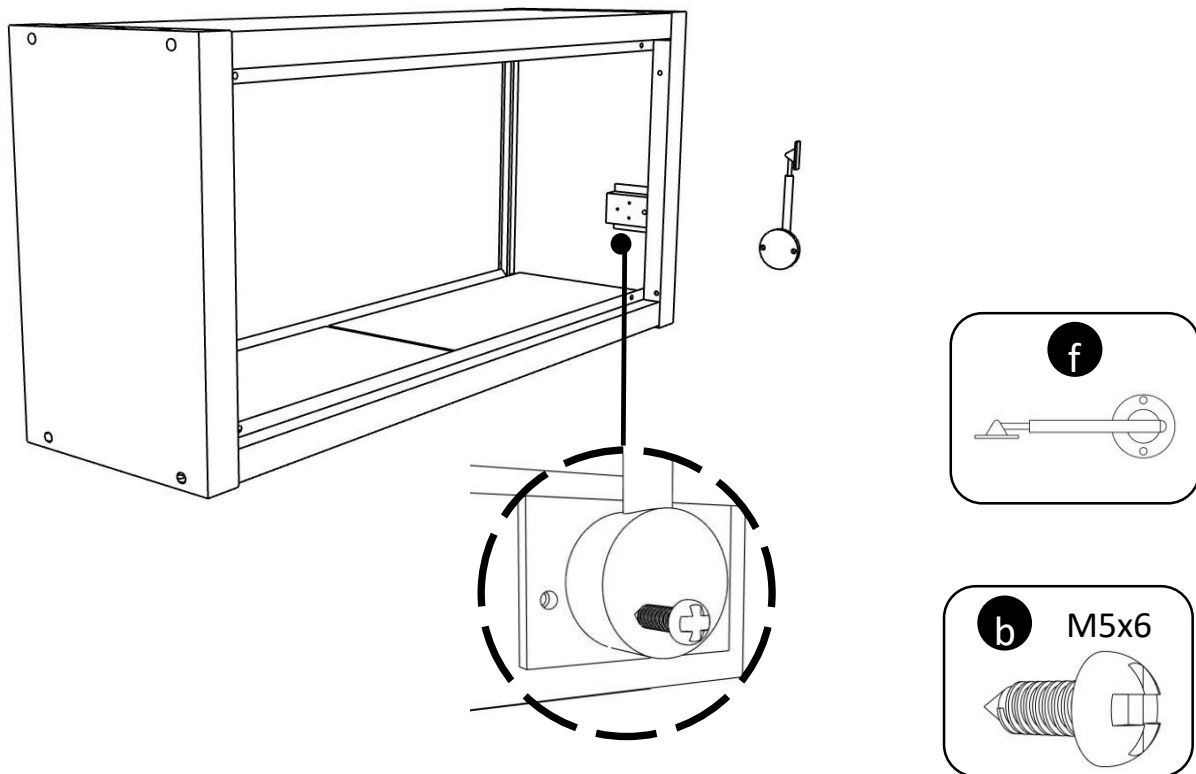


Liitä pohjapaneeli (NO.13) sivuihin M5X6-mallin ruuvilla (NO.b)

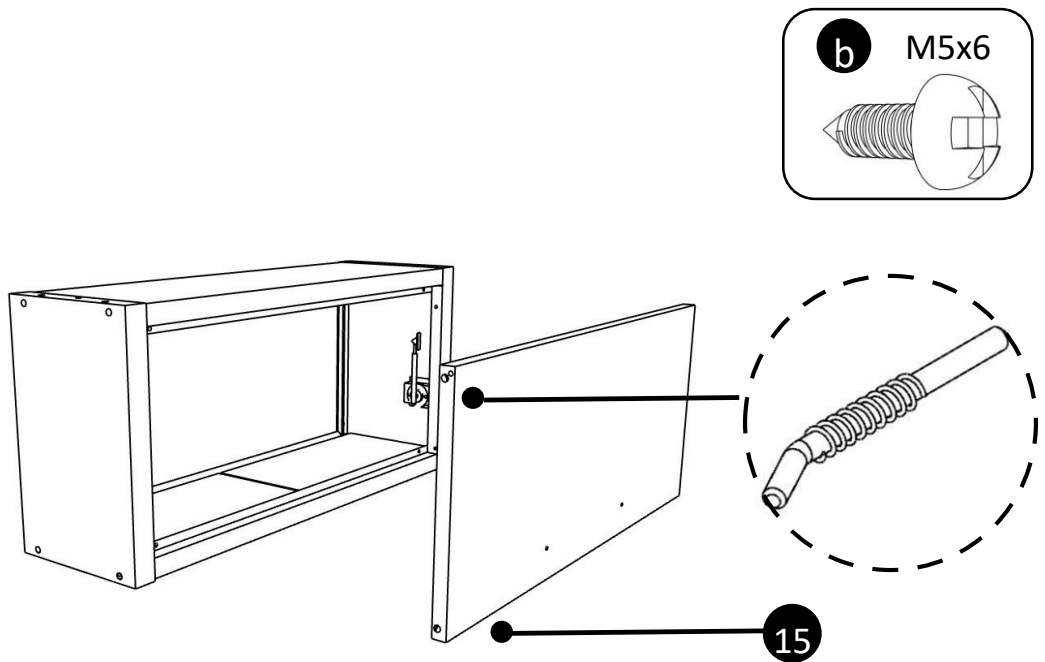


Aseta pohjalevy (NO.14) sisäkaapin alaosan päälle.

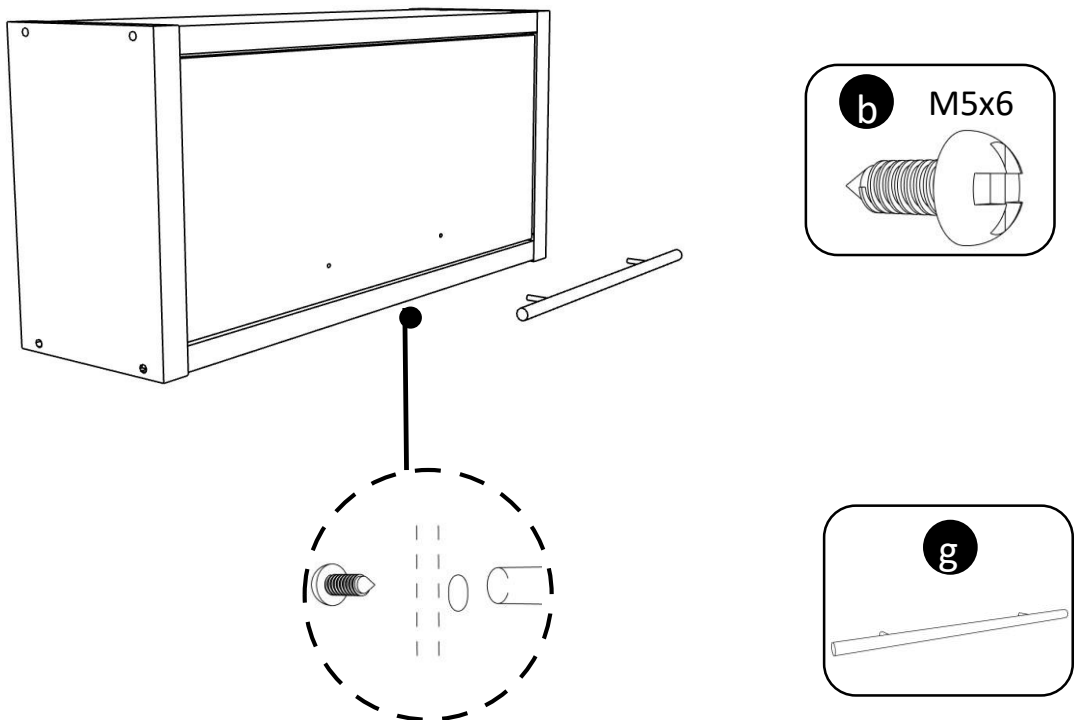
6



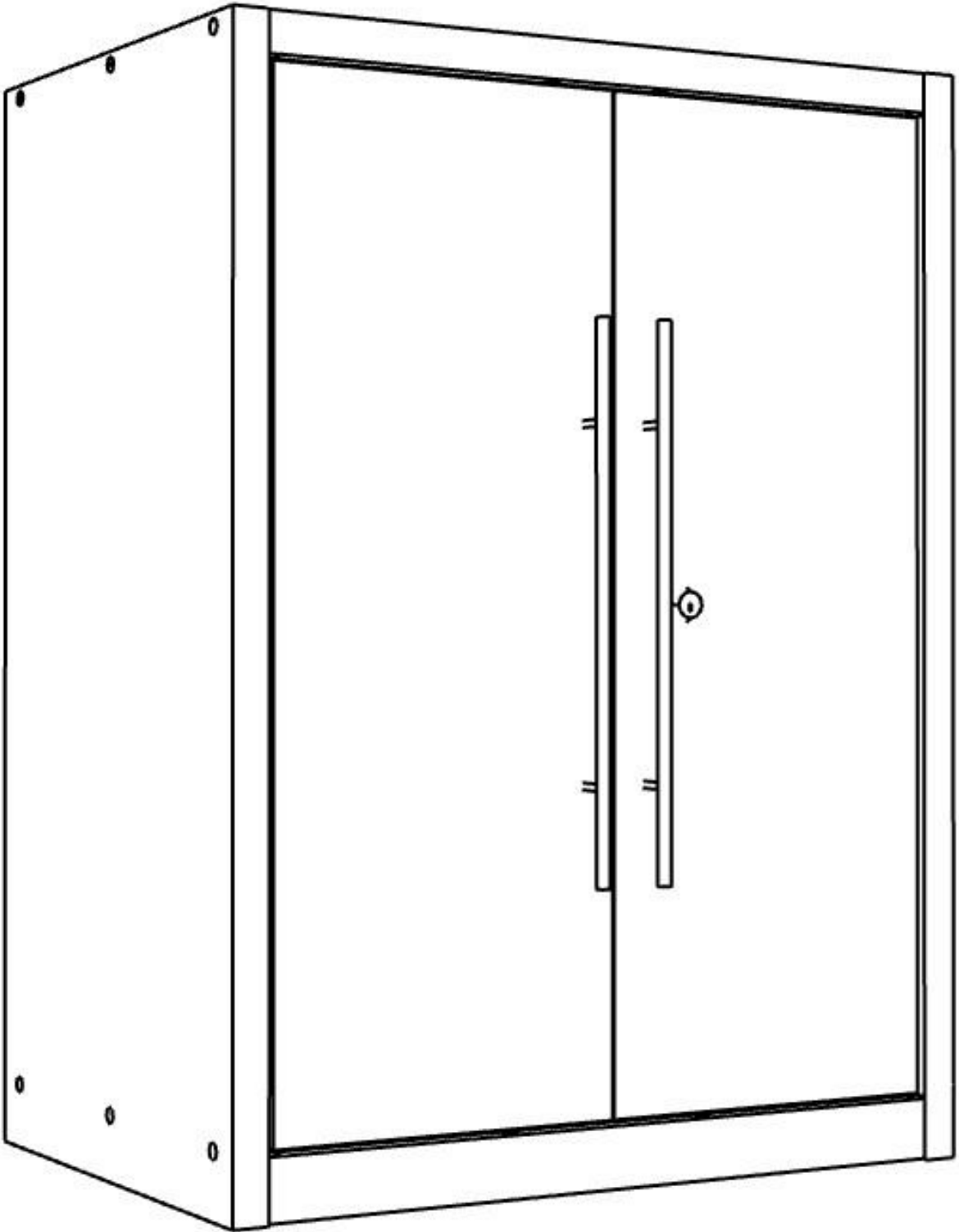
Käytä M5x6-ruuvia (M5X6) tuen (NO.f) toisen puolen asentamiseen sivulevyyn

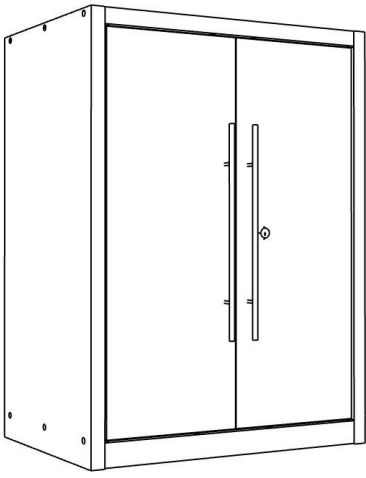


Ovilevy (NO.15) on kiinnitetty jousikulmalla, työnnä jousikiinnike sivulevyn ja ovilevyn väliseen reikään. Liitä sitten tuen toinen pää M5X6-ruuvilla (NO.b) ovilevyn sisäpuolella olevaan vahvistustankoon

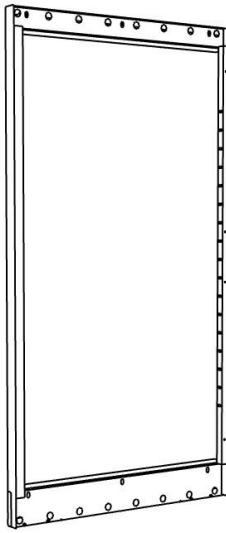


Käytä M5X6-mallin ruuvia (NO.b) kytkeäksesi ovenkahva (NO.g) oven (NO.15) kaapin oven sisäpuolelta



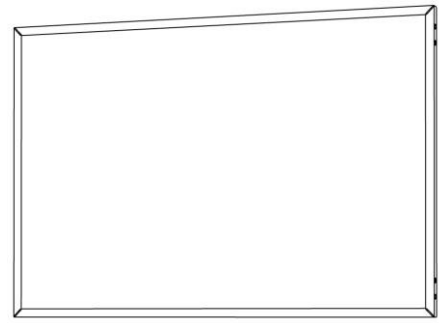


16

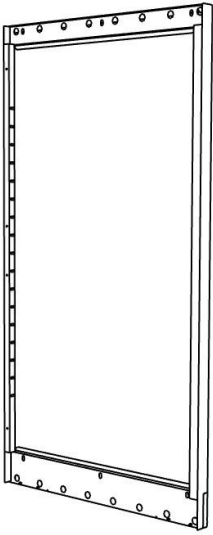


17

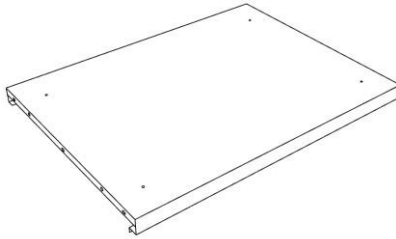
x2



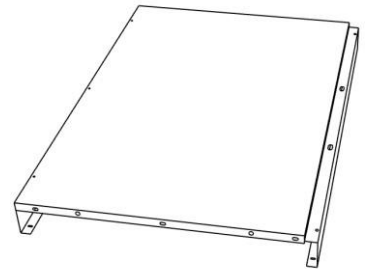
18



19

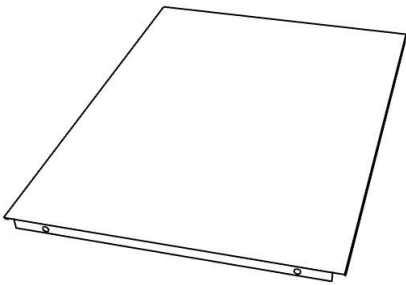


20

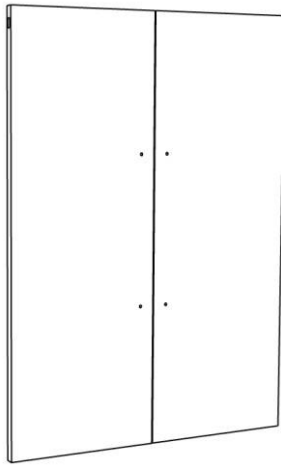


21

x2

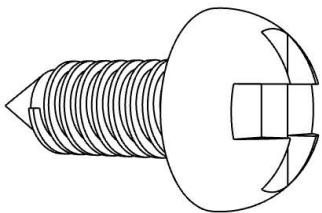


22

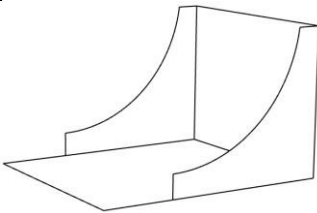


b

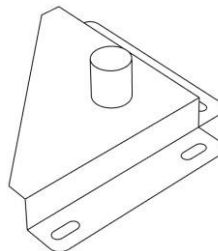
M5x6



c



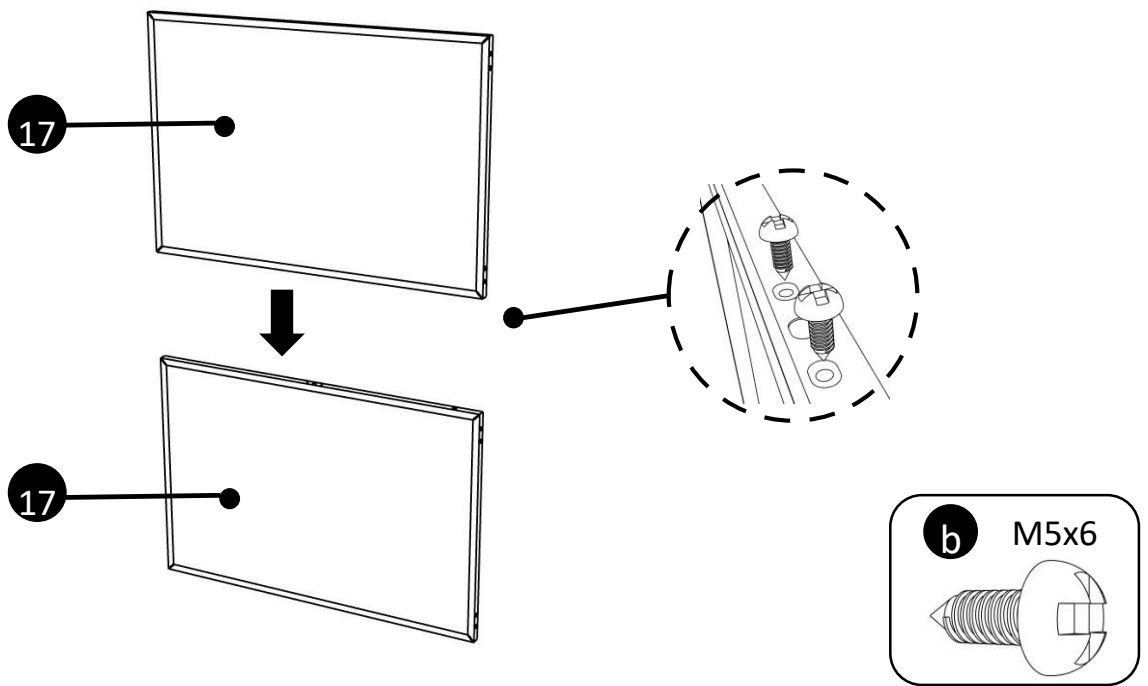
H



J

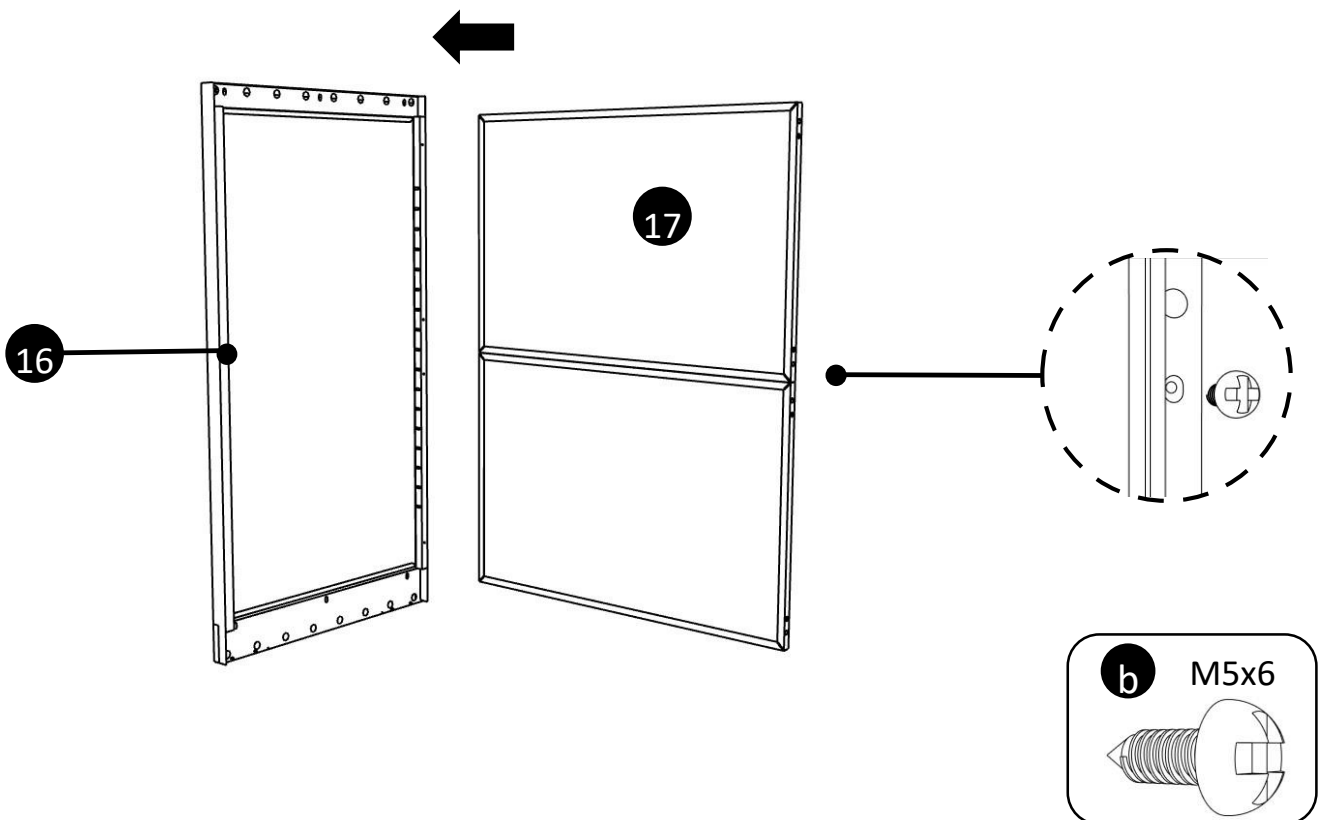


1



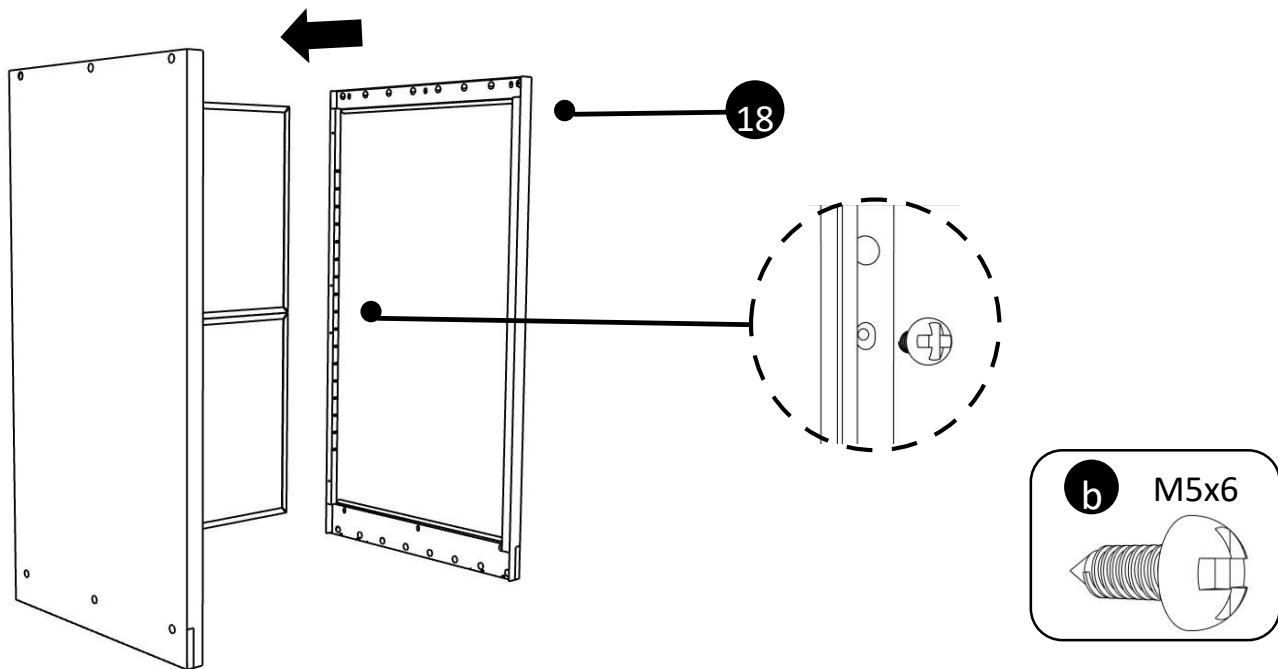
Yhdistä kaksi taustalevyä (NO.17) M5X6-ruuvilla (NO.b).

2



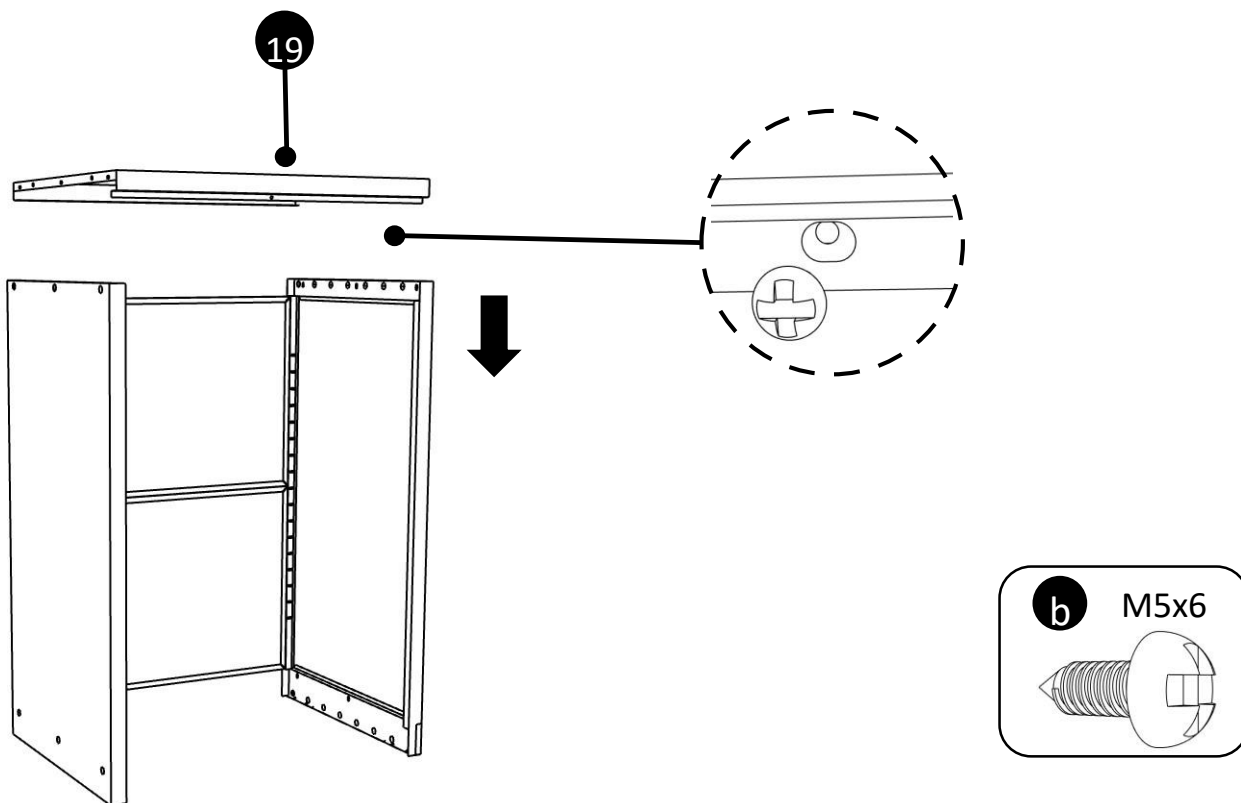
Yhdistä yhdistetty takalevy (NO.17) sivulevyyn (NO.16) mallin M5X6 ruuvilla (NO.b).

3

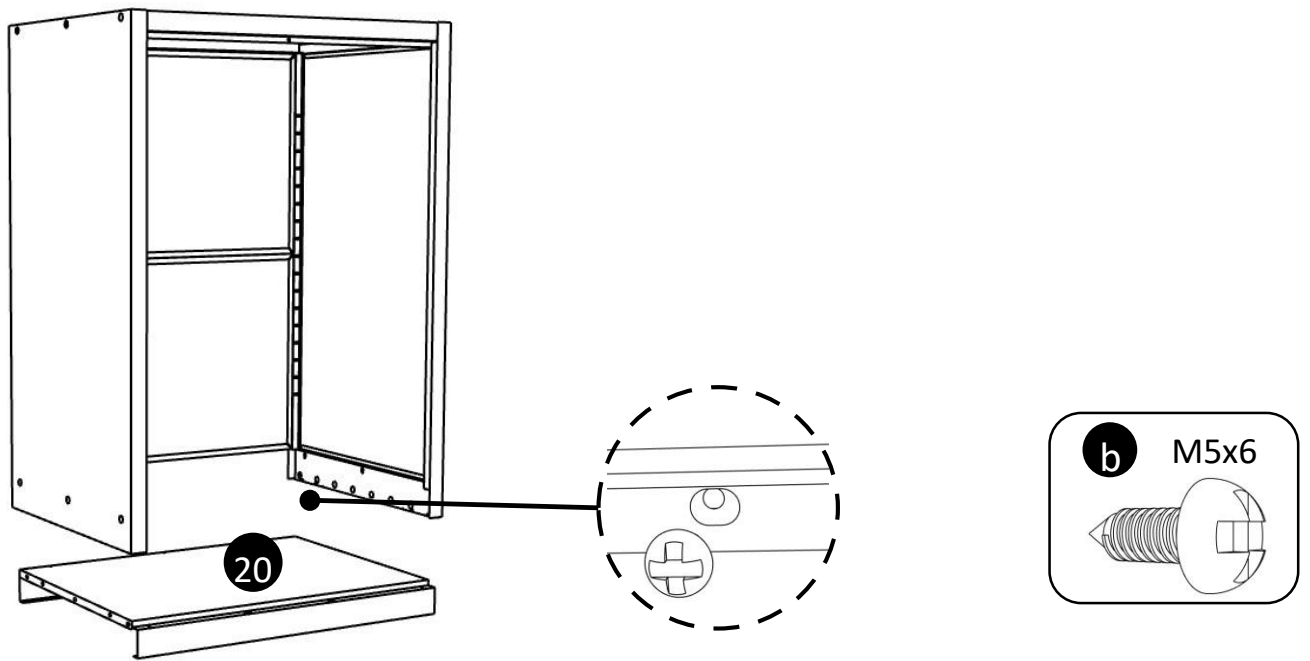


Liitä yhdistetty takalevy (NO.17) sivulevyyn (NO.18) mallin M5X6 ruuvilla (NO.b))

4

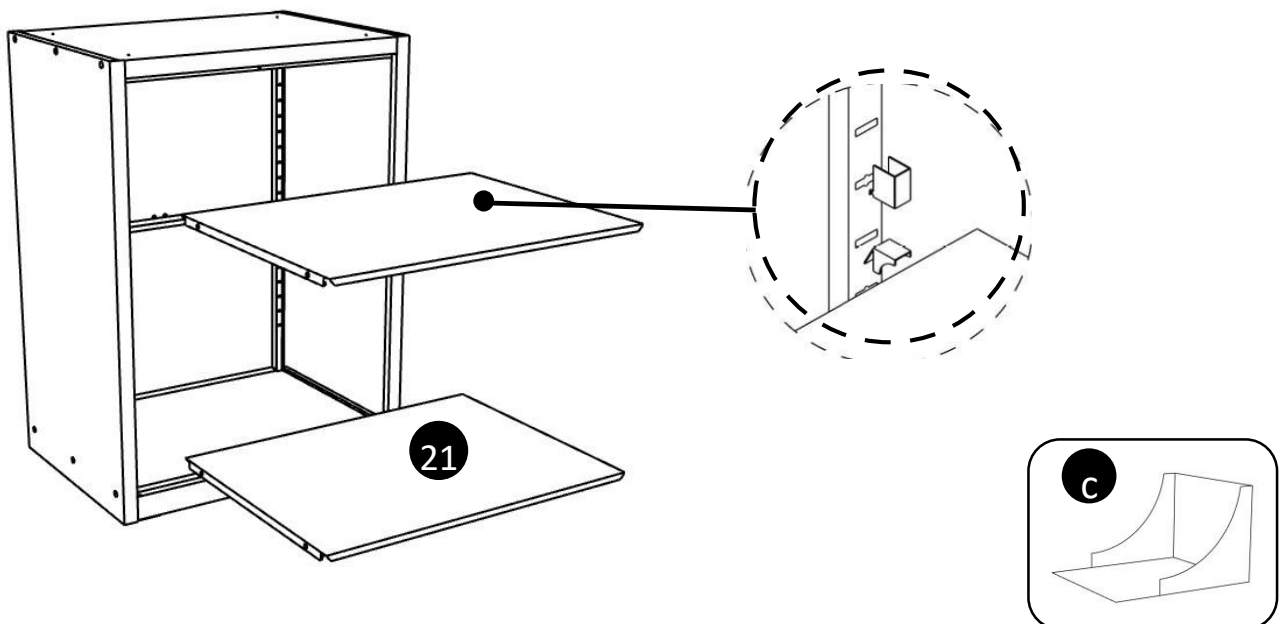


Yhdistä katto (NO.19) sivulevyyn M5X6-ruuvilla (NO.b).



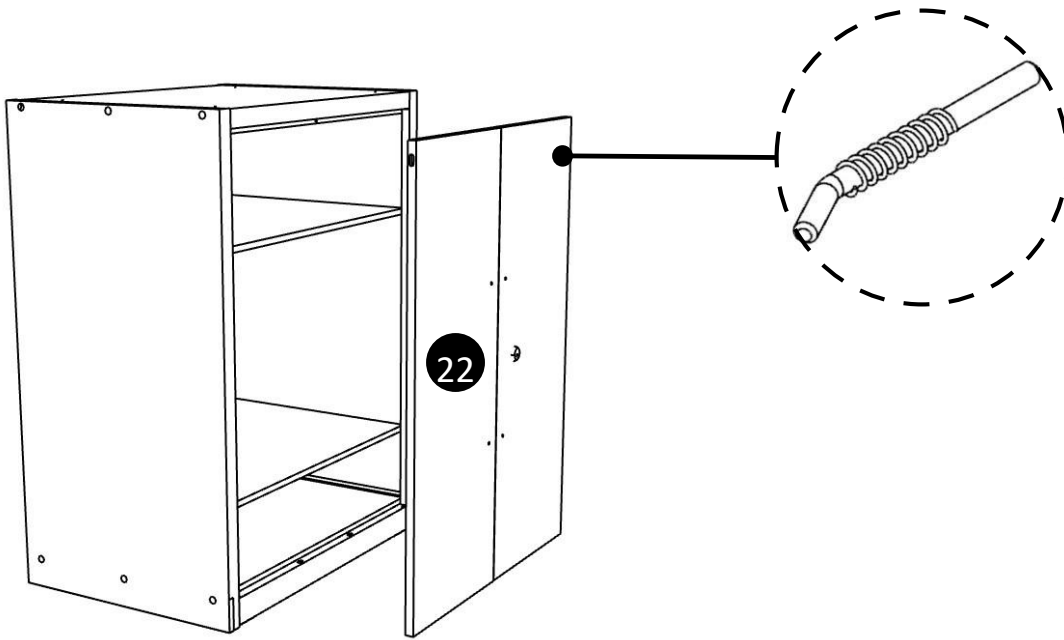
Liitä pohja (NO.20) sivulevyyn M5X6-ruuvilla (NO.b).

5



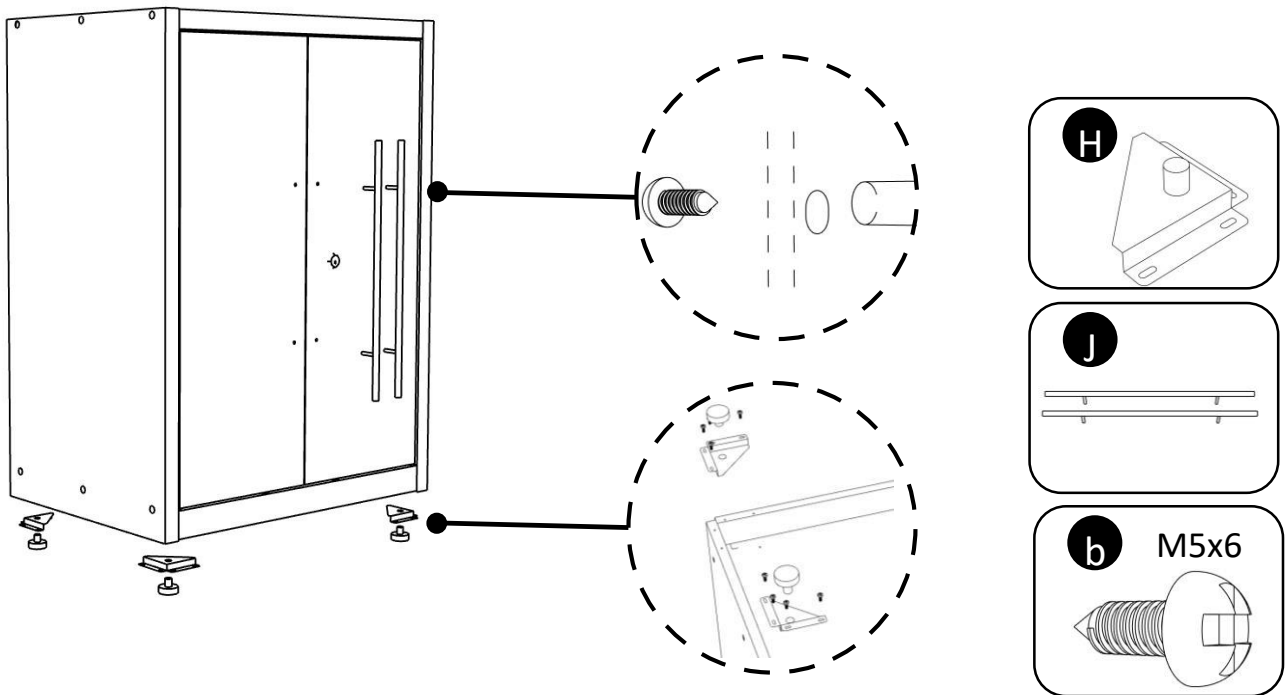
Aseta kerroslevy (NO.21) kaappiin. Jokainen kerroslevy on varustettu 4 pidikkeellä (NO.c) ja kerroslevyn asentoa voidaan säätää tarpeen mukaan.

6

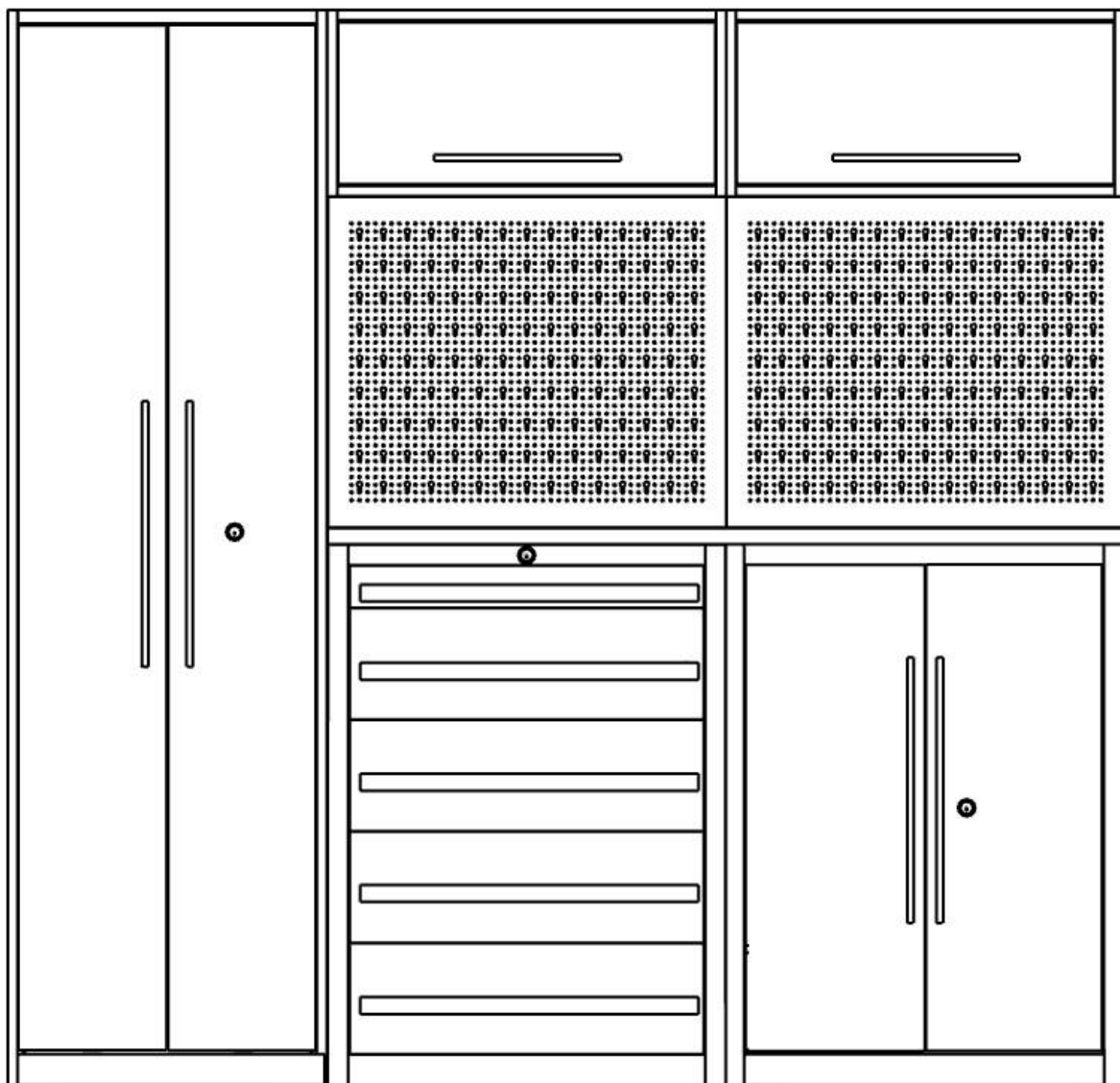


Yhdistä vasen ja oikea kaapin ovi (NO.22) kattolevyyn ja pohjalevyyn. Kaapin ovi on varustettu jousikulmilla. Jouset asetetaan erikseen kattolevyn ja pohjalevyn reikiin oven ja kaapin yhdistämiseksi.

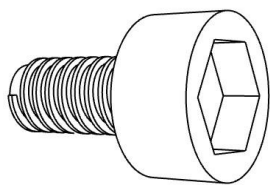
7



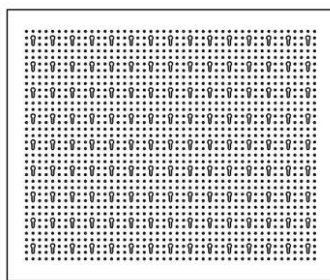
Käytä M5X6-mallin ruuvia (NO.b) yhdistämään ovenkahva (NO.g) ja ovi (NO.22) oven sisäpuolelta (NO.22). Käytä M5X6-mallin ruuvia (NO.b) yhdistä jalka (NO.H) pohjalevyyn (NO.20).



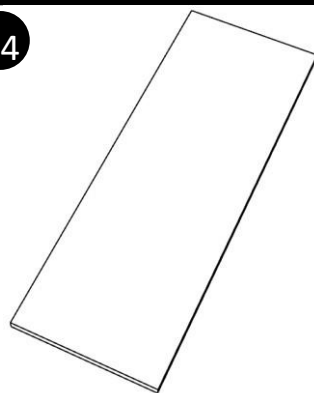
a M8x16



23



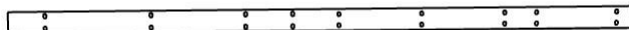
24



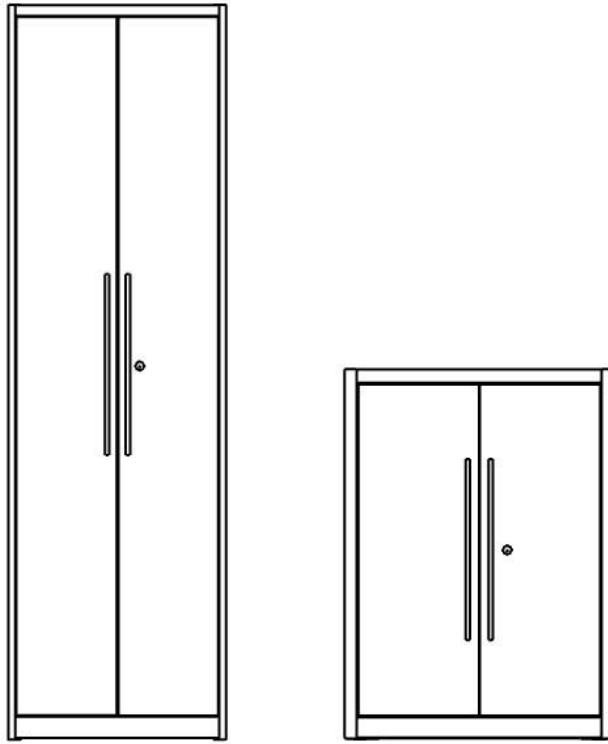
25



26

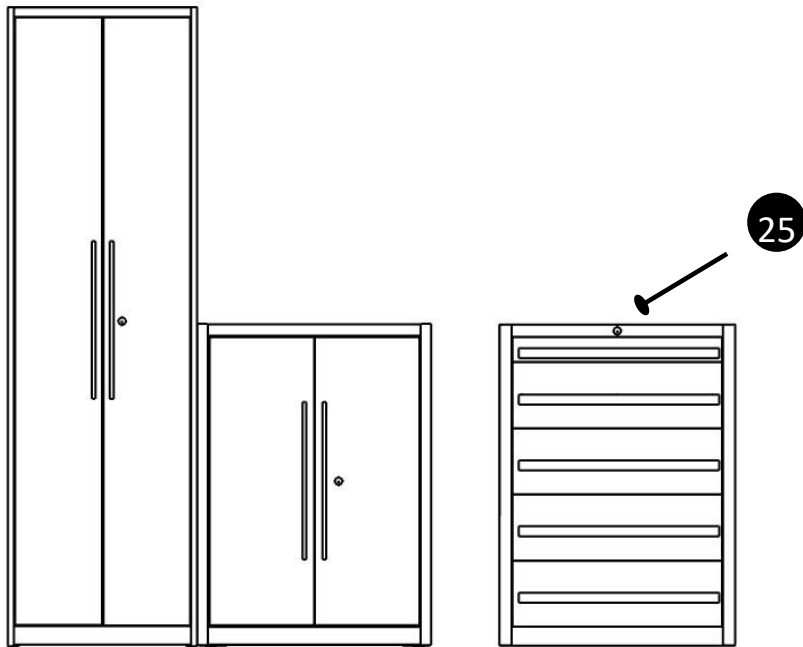


1



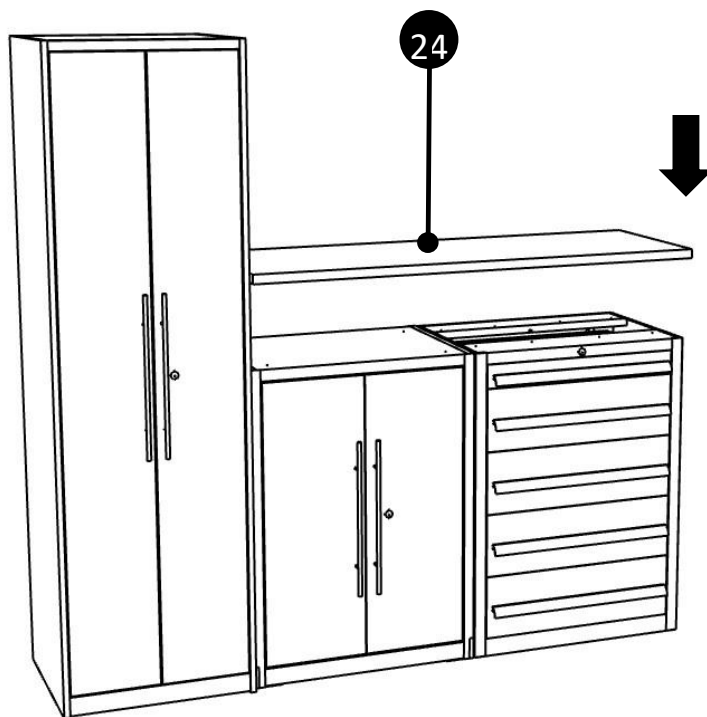
Aseta vasen korkea kaappi ja oikea pieni kaksiovinen kaappi tasalle, eli varmista, että niiden kahden kaapin alaosat ovat samalla tasalla.

2



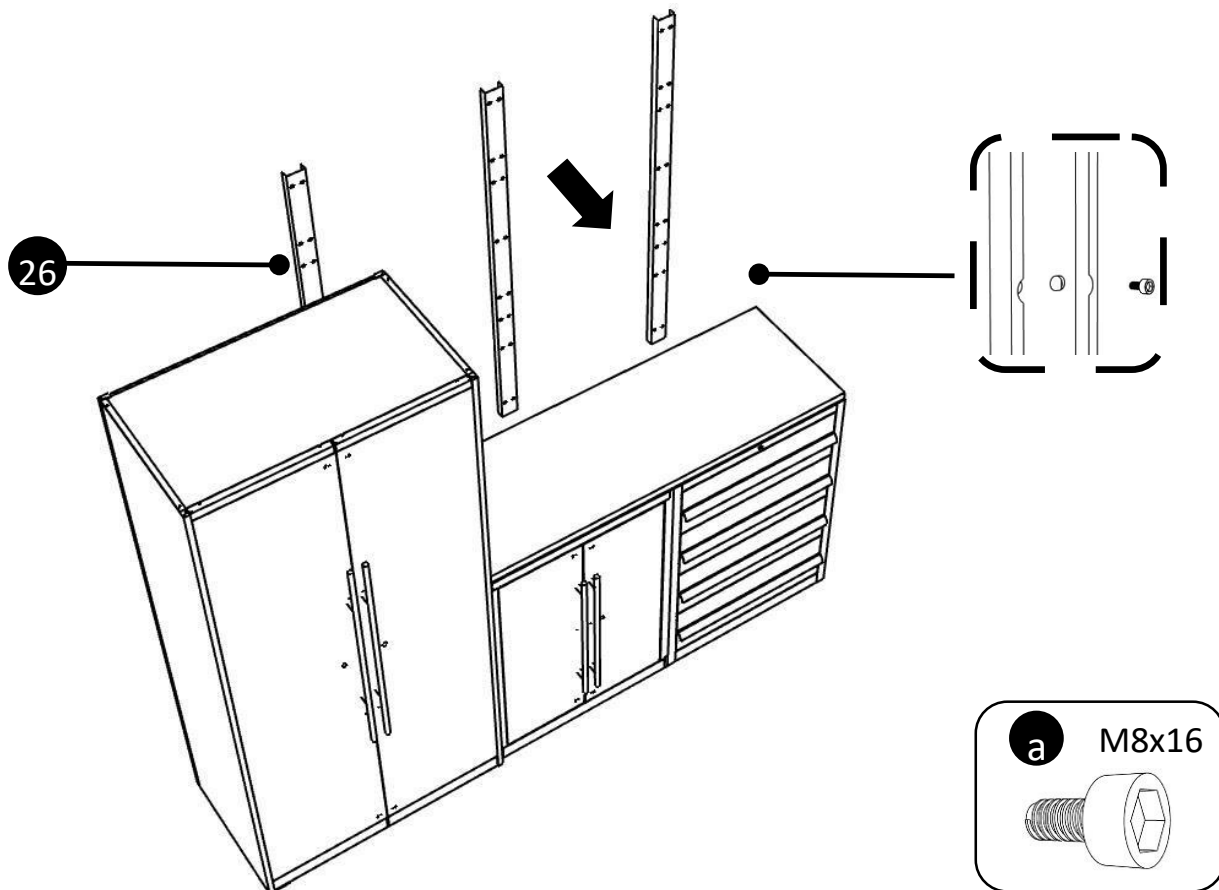
Aseta myös 5-laatikon työkalukaappi (nro 25) hyvin paikalleen, eli varmista, että niiden kolmen kaapin selkänöt ovat samalla tasalla.

3



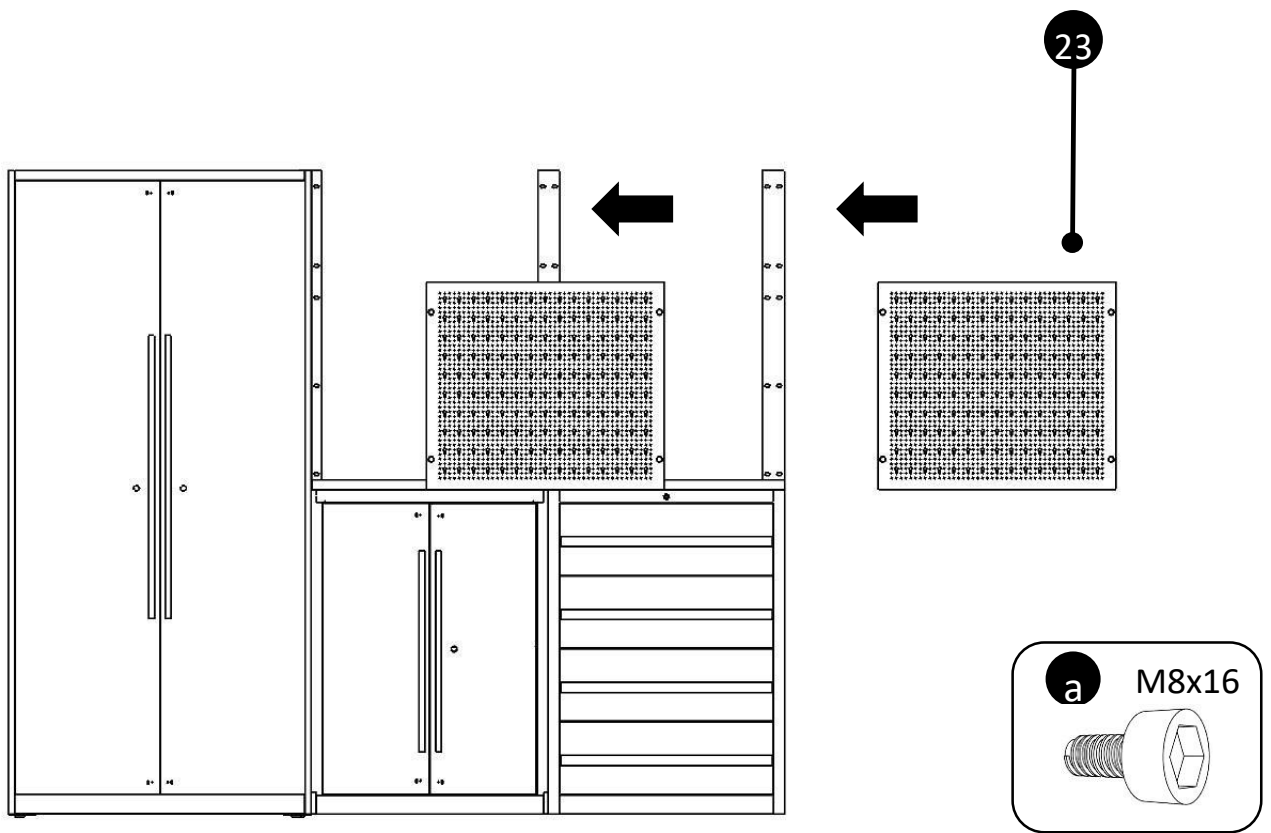
Aseta puulevy (nro 24) pienen kaksiovisen kaapin ja 5-laatikon työkalukaapin päälle.

4



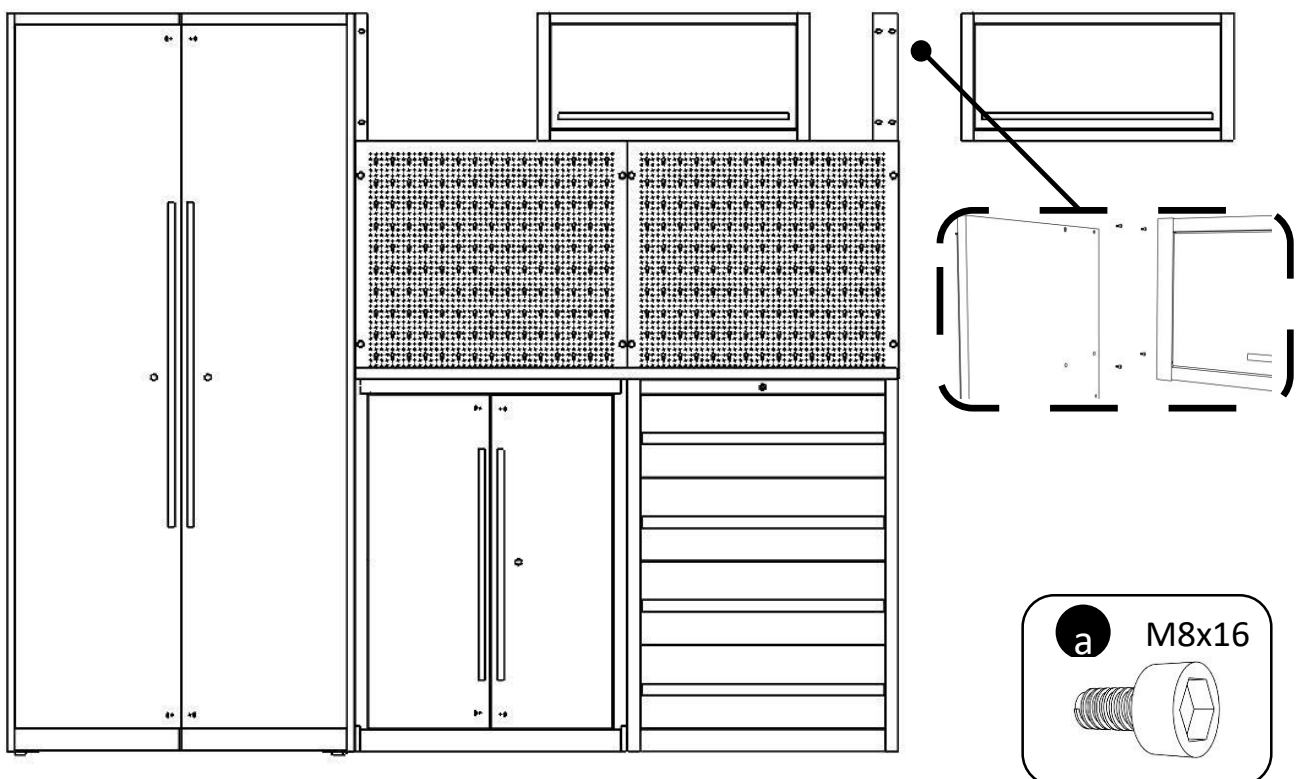
Yhdistä vahvistettu pilari (NO.26) kaapin runkoon M8X16-mallin ruuvilla (NO.a).

5

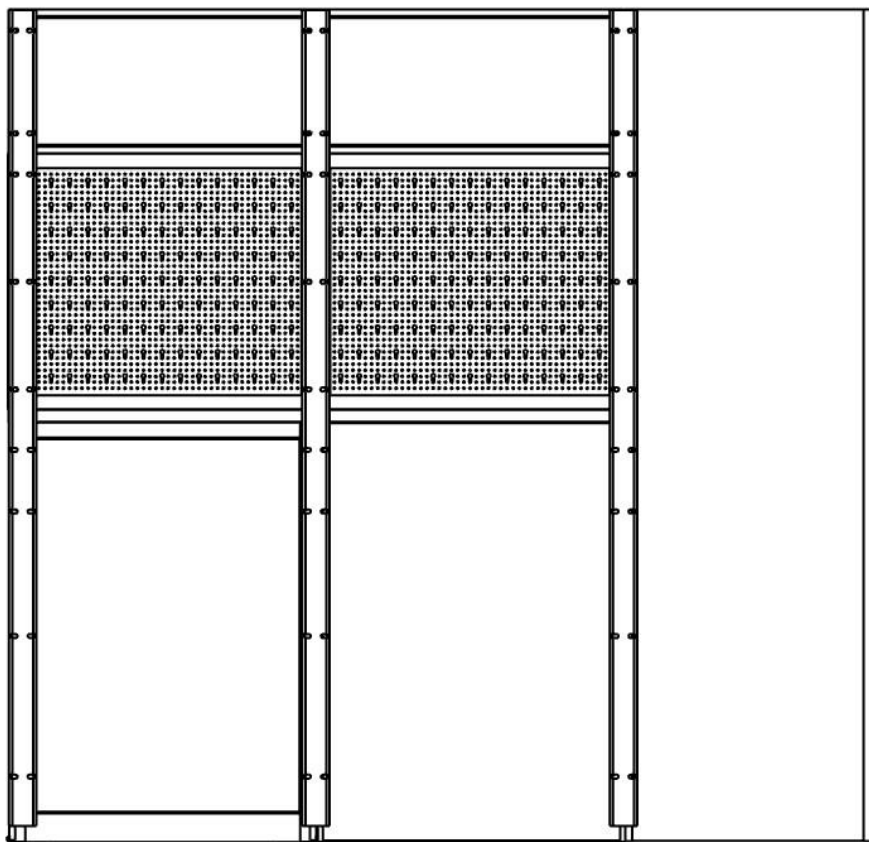


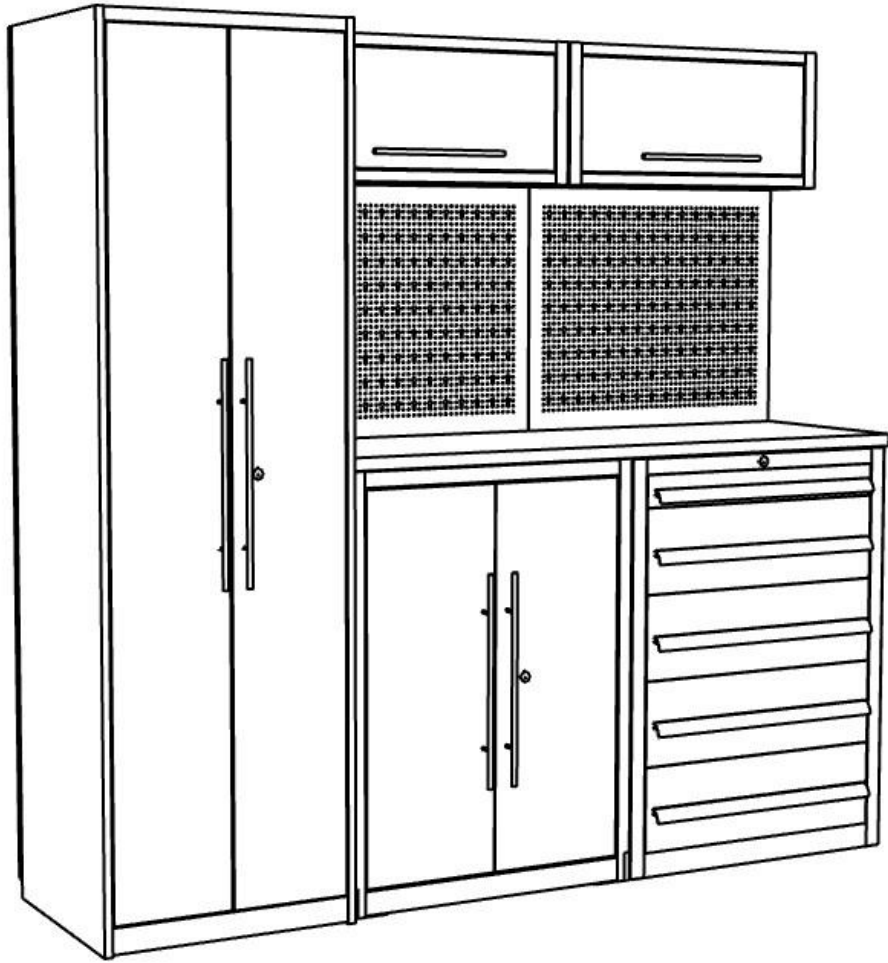
Yhdistä kaksi työkalulevyä (NO.23) vasemmanpuoleiseen seisomakaappiin ja vahvistetun pilarin reikiin M8X16-mallin ruuvilla (NO.a)

6



Liitä molemmat työkalujen ripustuskaapit vasemman seisomakaappiin ja vahvistetun pilarin reiät M8X16-mallin ruuvilla (NO.a)





SUOMITRADING

Suomi Trading Oy

Areenakatu 7, 37570 Lempäälä

asiakaspalvelu@suomitradning.fi