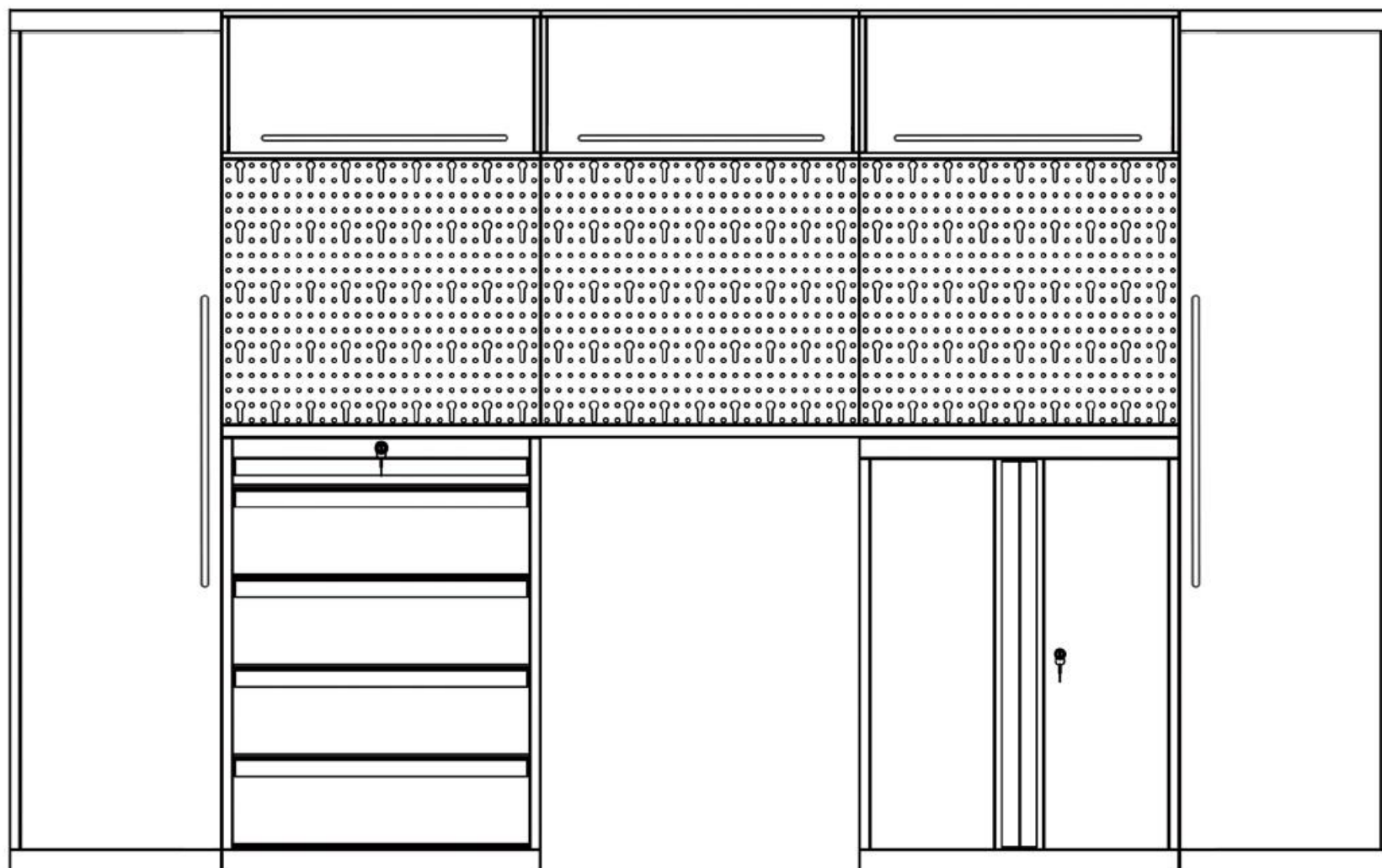




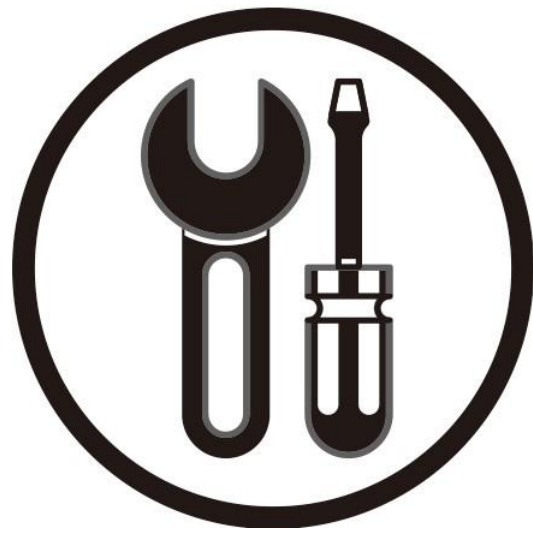
## Timco Elite työkalukaapisto 325x55x205



Tuotenumero: 102812509  
EAN: 6438014332482

## Turvallisuustiedot

Lue ohjeet huolellisesti ennen käyttöä. Tärkeää - säilytä ne tulevaisuutta varten. Tuote on tarkastettava vaurioiden varalta ennen jokaista käyttöä. Vain suoraan seinään kiinnitykseen. Kaapin tulee olla täysin kosketuksissa seinään ilman rakoja. Vain kotikäyttöön. Ei sovellu raskaille työkaluille. Huomio! Hyllylle laitettut isot tai raskaat koneet tai laitteet voivat aiheuttaa kaapin tippumisen! Työkalukaappi kiinnitetään seinään siihen sopivilla ruuveilla ja tarvikkeilla.

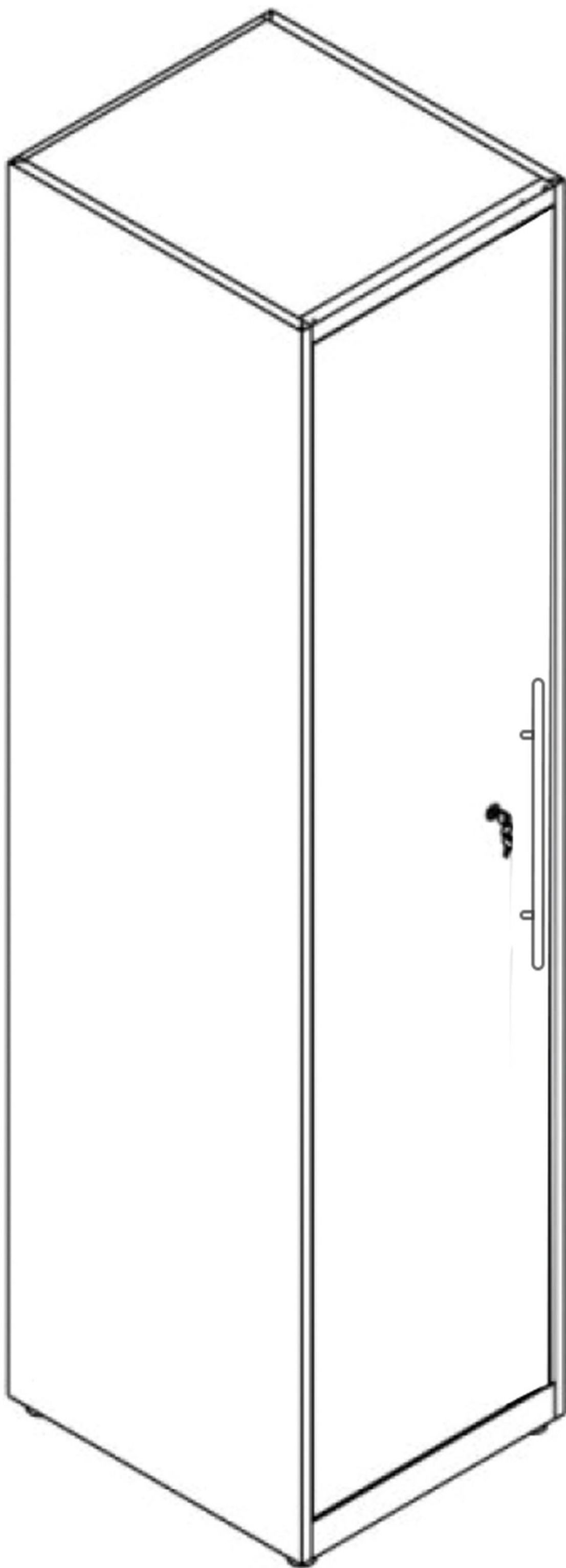


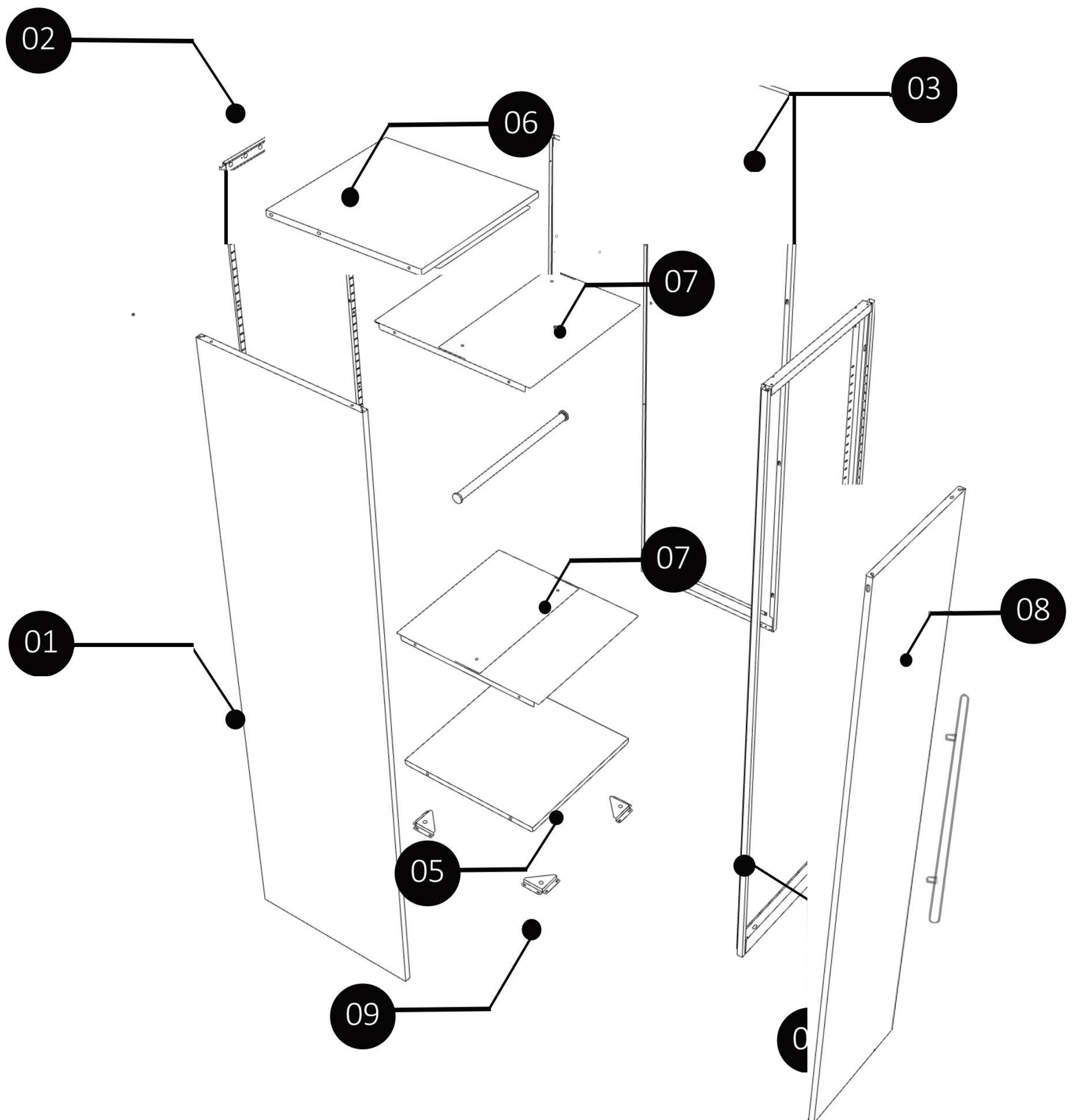
Käytä vain tavallisia kotitalouksien puhdistusaineita tai mietoja saippualliuosta puhdistukseen. Testaa haluamasi puhdistusaine etukäteen pienelle, näkymättömälle alueelle. Puhdista pinta pehmeällä, kostealla liinalla.

## **Kokoamisohjeet**

Tarkista kaikki osat virheiden ja vaurioiden varalta ennen työkalukaapin kokoamista. Mikäli tavarat ovat viallisia, ota meihin välittömästi yhteyttä. Kokoaa artikkeli täsmälleen ohjeiden mukaisesti. Suorita jokainen vaihe loppuun ennen kuin jatkat seuraavaan. Valmistukseen liittyvistä syistä johtuen joissakin osissa saattaa esiintyä teräviä reunoja. Käytä oman turvallisuutesi vuoksi sopivia käsineitä kokoamisen aikana. Suosittelemme, että vähintään kaksi henkilöä suorittaa kokoonpanon. Kokoaa osat tasaiselle ja puhtaalle maan alle ja käytä pehmeää alustaa naarmujen välttämiseksi. Kiristä ensin ruuvit löysästi. Viimeisenä vaiheena kiristä kaikki ruuvit täysin. Varoitus! Tukehtumisvaara – pieniä osat! Pidä poissa lasten ulottuvilta.

•





1

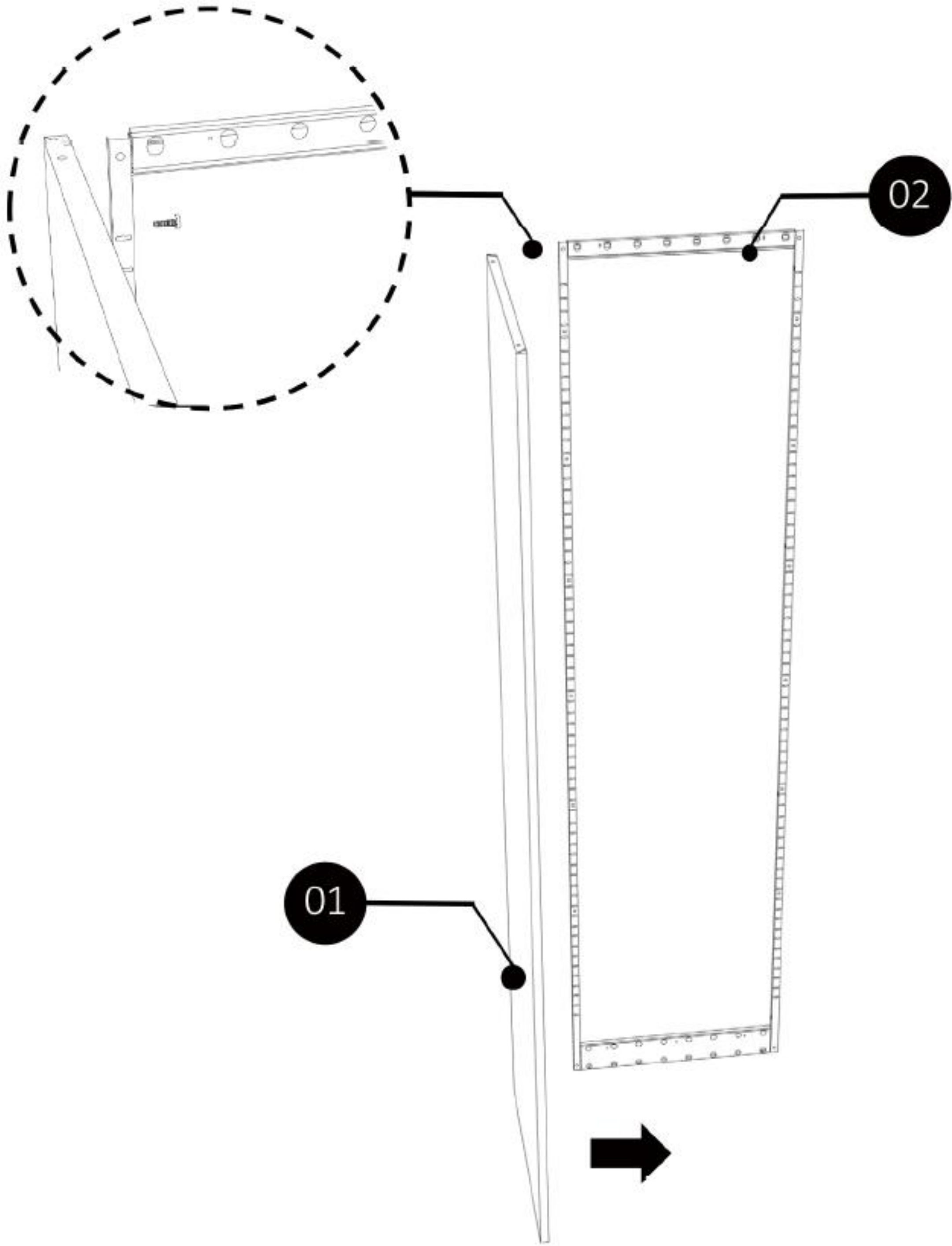
Avaa pakkaus varovasti ilman puukkoa. Poista pehmusteet osien ympäriltä.

2



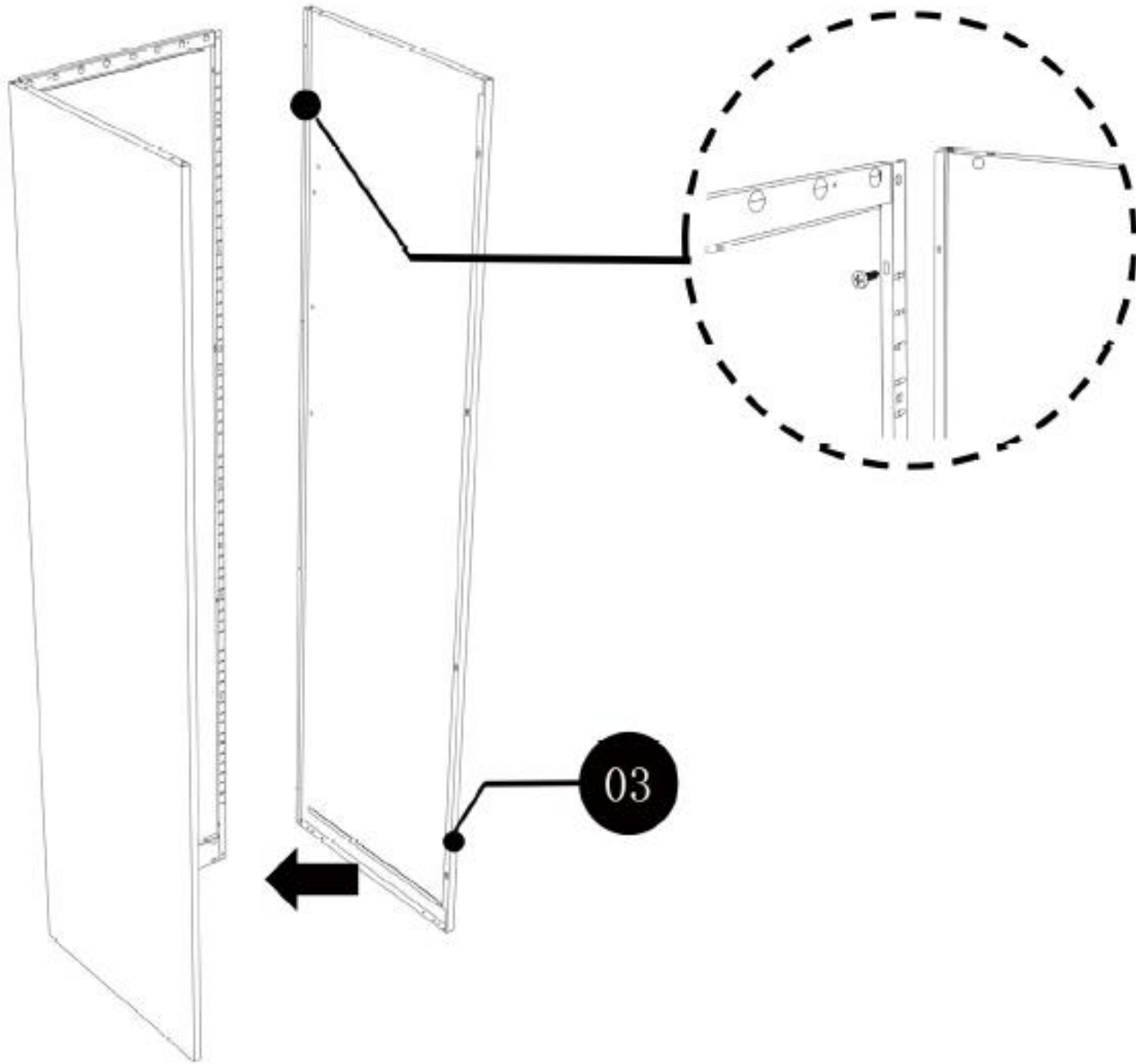
Kiinnitä vasen sivu taustalevyineen ruuvilla M4\*8

---



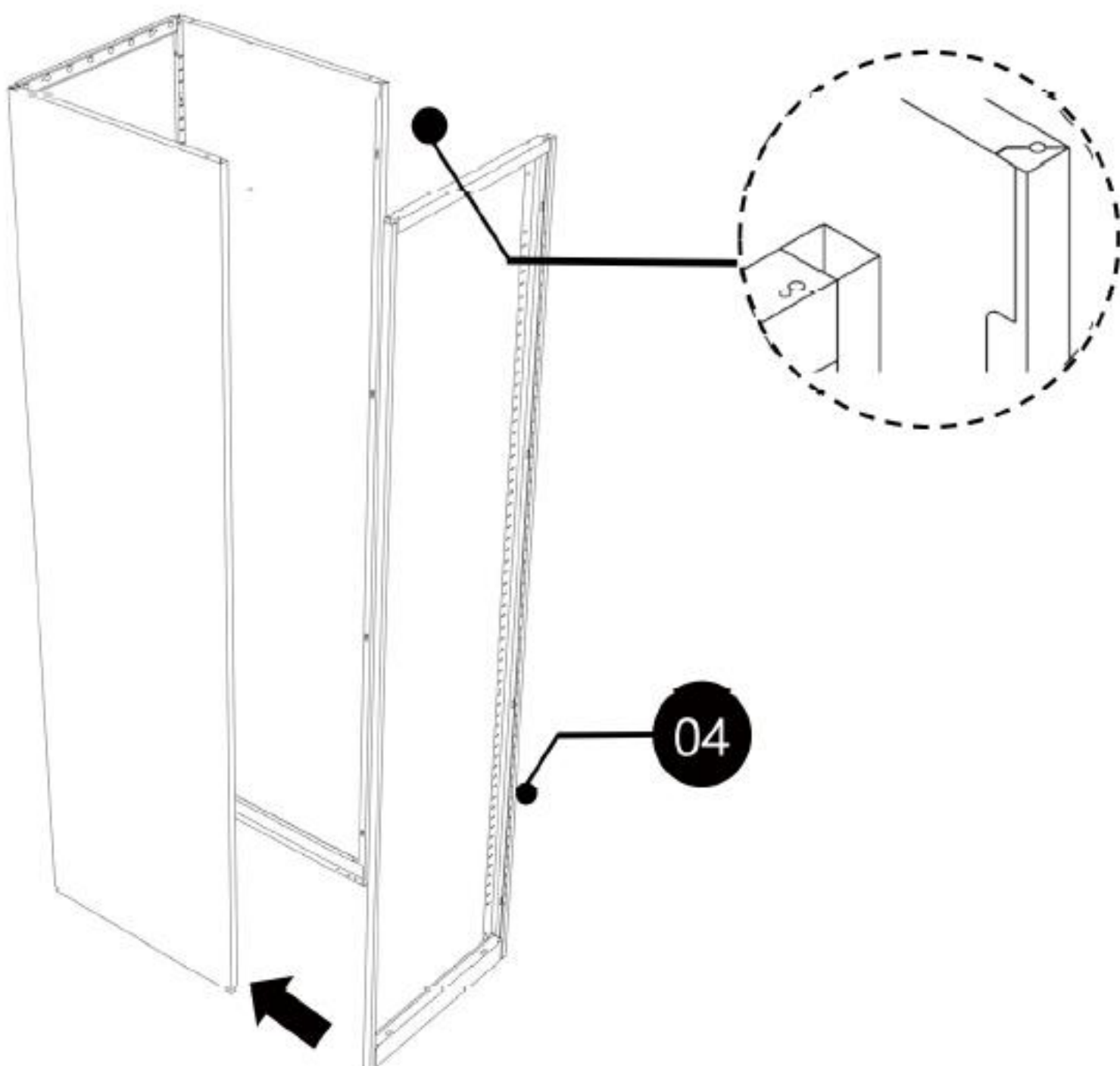
3

Kiinnitä oikea sivu takalevyn kanssa ruuvilla M4\*8



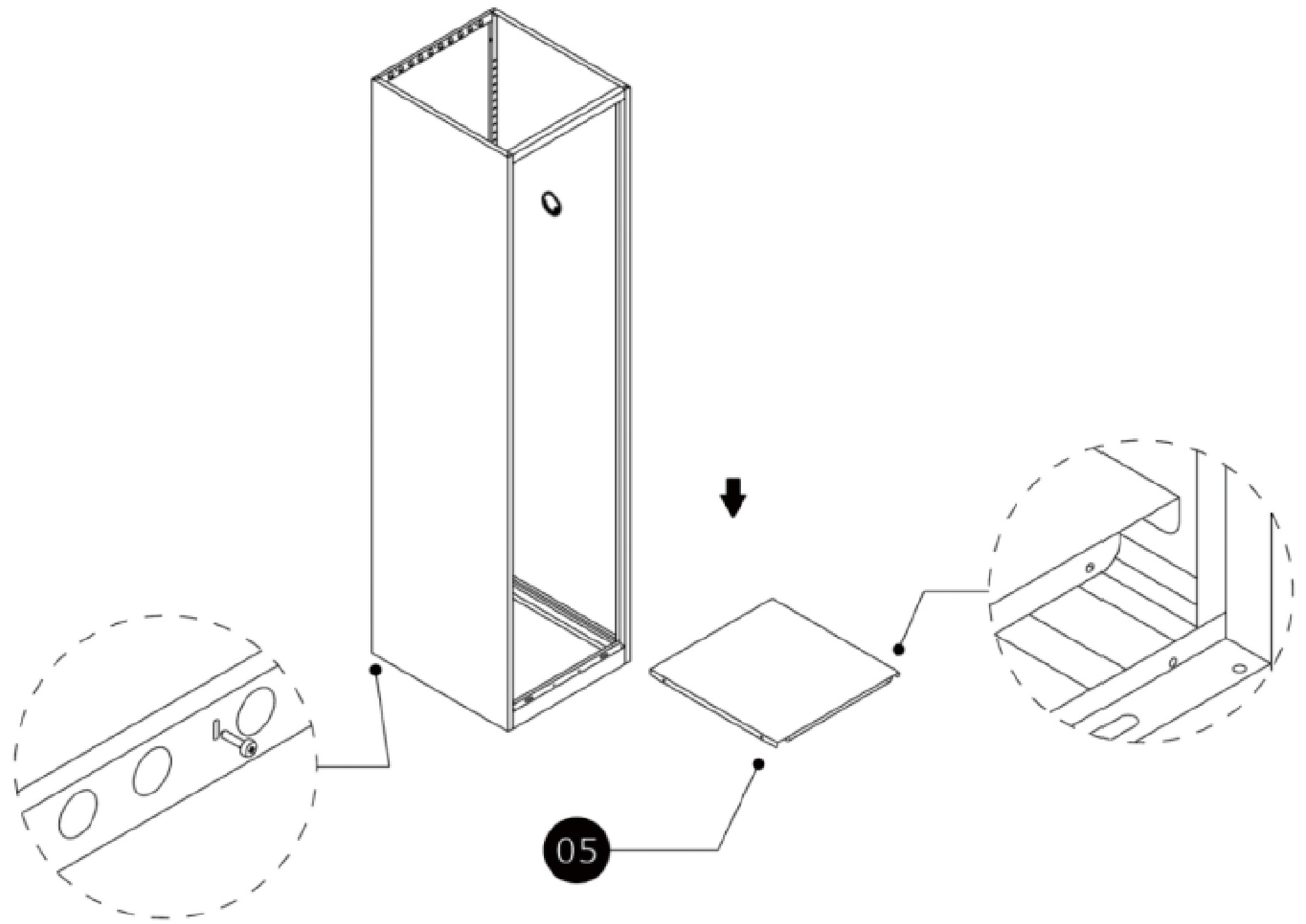
4

Käytä M4X8-ruuvia oven karmin ja vasemman sivulevyn ja oikean sivulevyn yhdistämiseen



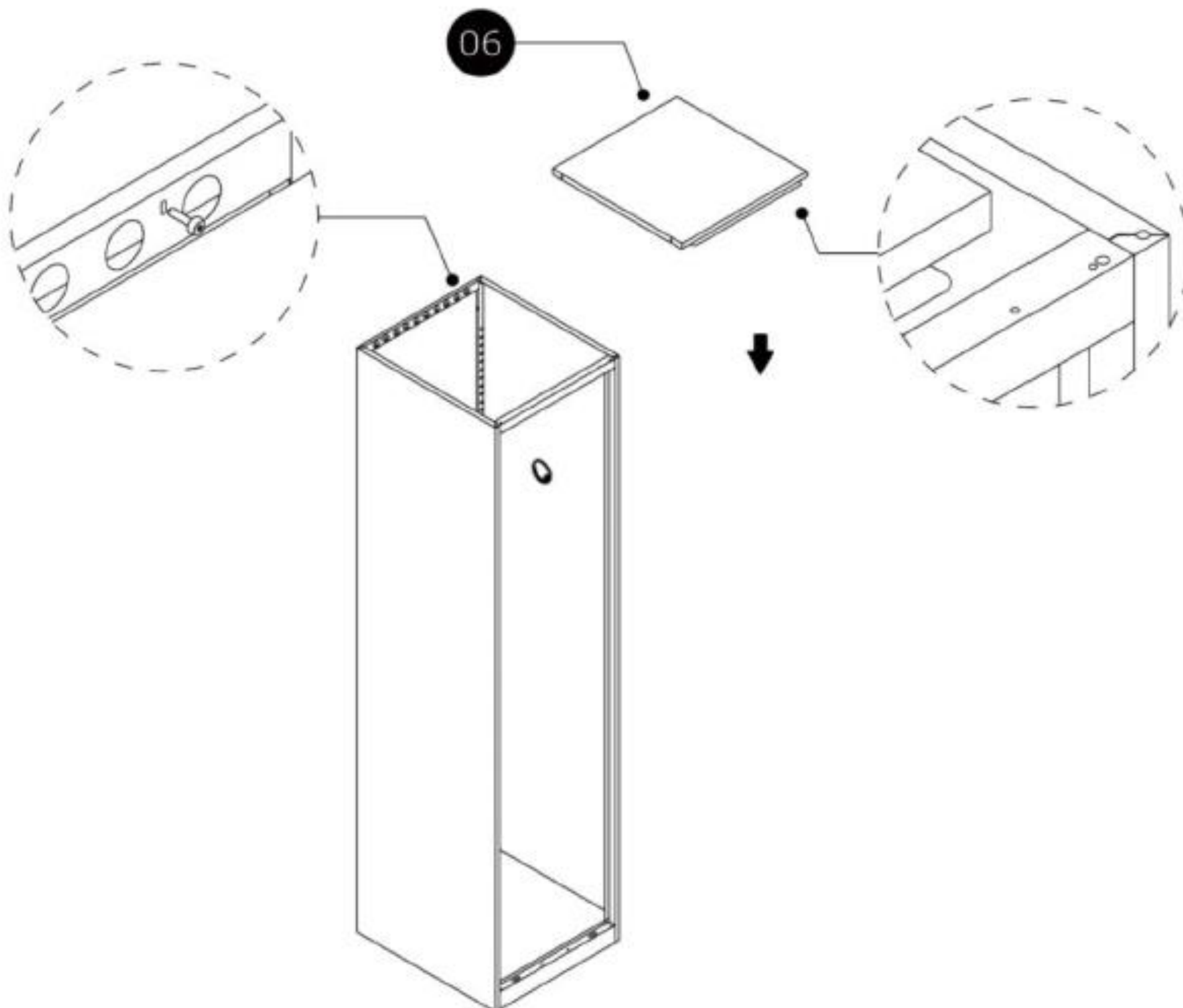
5

Aseta jalkalista  
kaappiin ja  
yhdistä se sitten  
oven karmiin,  
takalevyyn ja  
sivuun



6

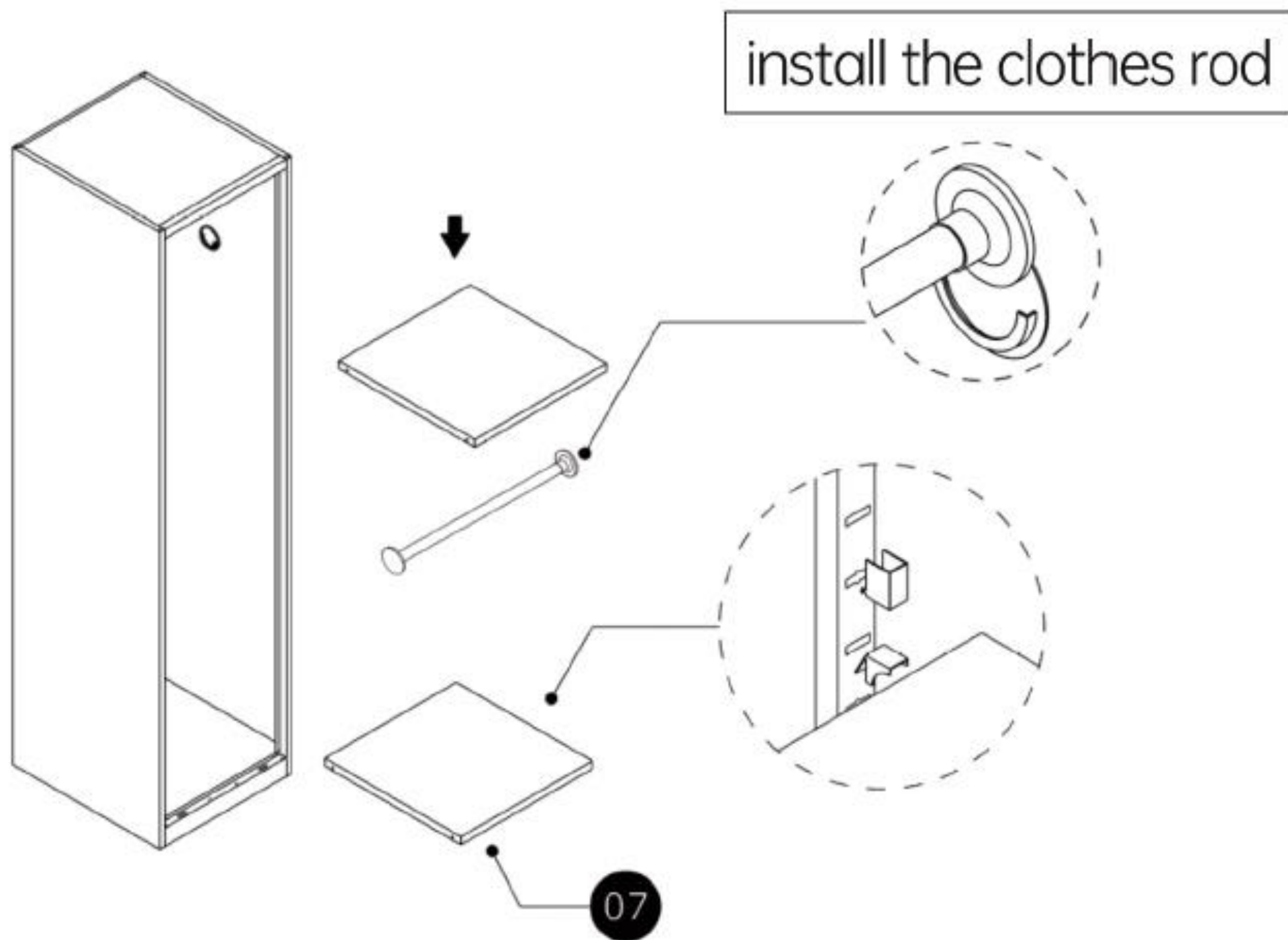
asetta ylälevy ovenkarmiin ja yhdistä sitten ylälevy ovenkarmiin





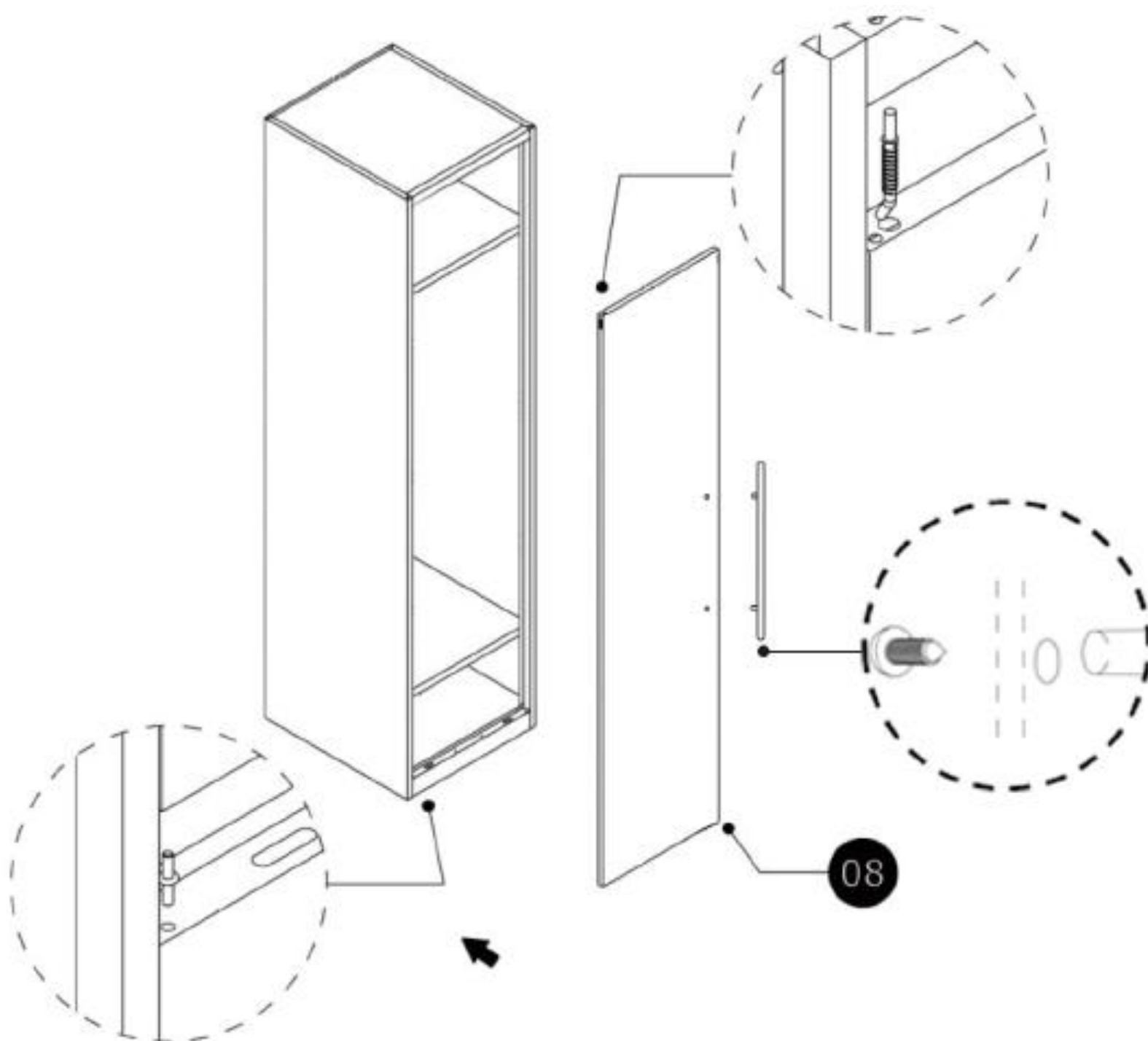
7

Asenna hyllylevyn pidikkeet ja aseta niiden päälle hyllylevy.



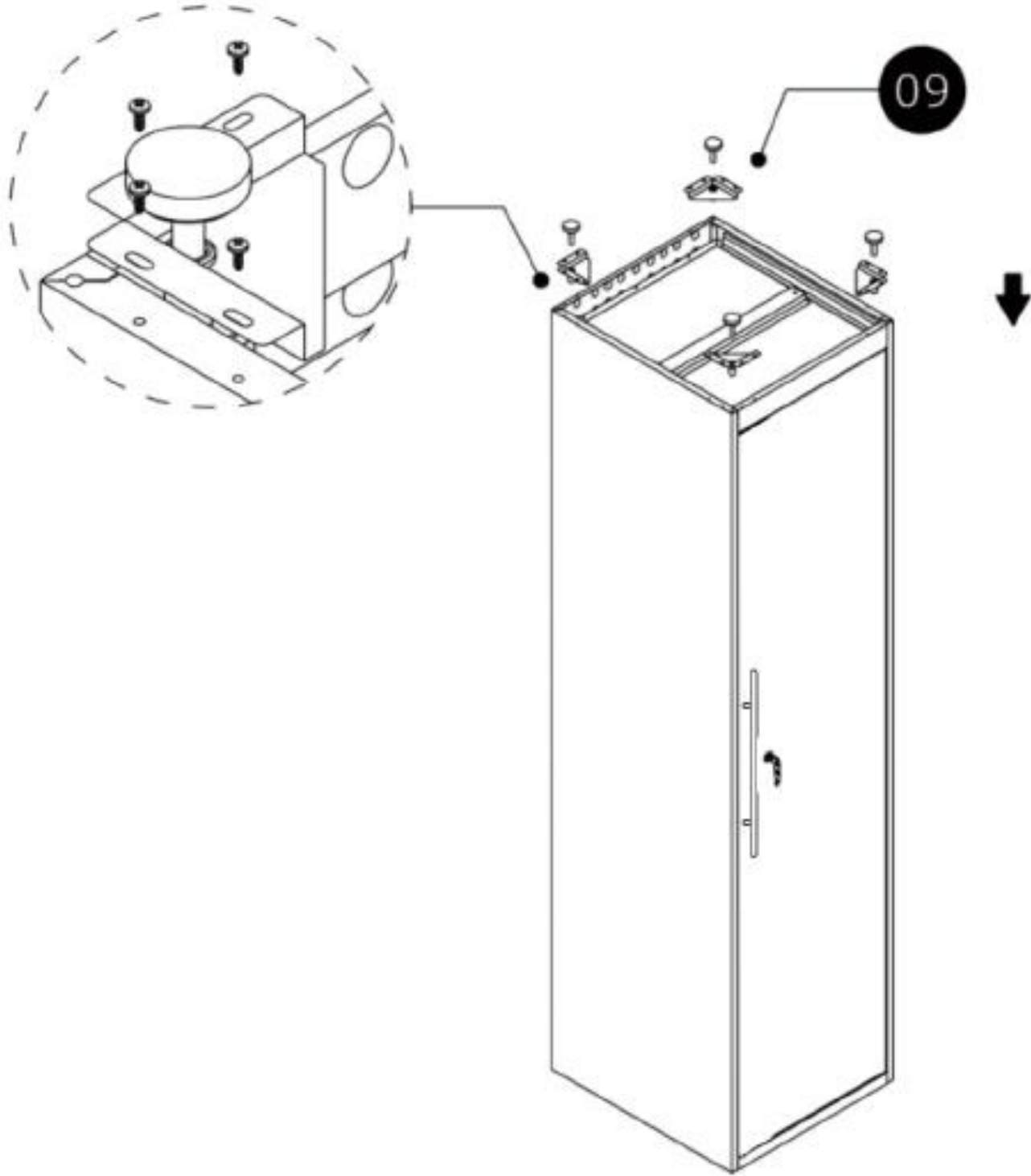
8

Käytä 7-muotoista jousisaranaa oven ja kaapin rungon yhdistämiseen. Kiinnitä ovenkahva ruuveilla.



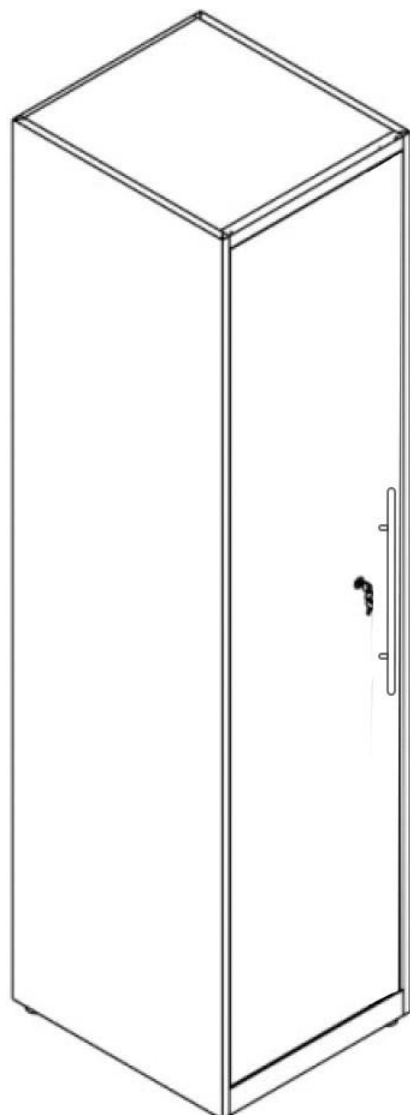
9

Käännä kaappi ympäri, lisää jalakset ja asenna ne M4X8 ruuvilla.



10

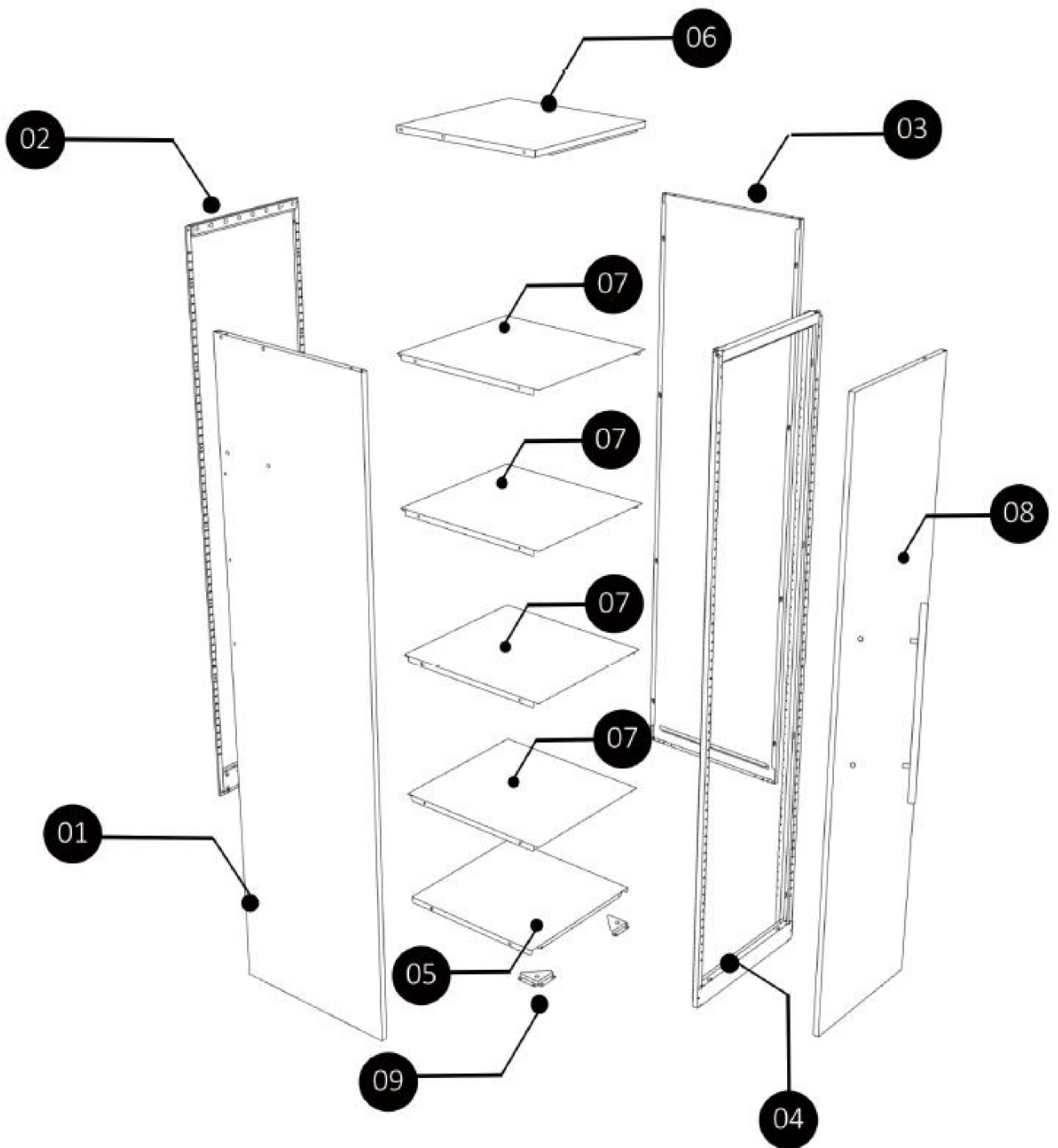
Käännä kaappi takaisin.





Kaappi B

Räjätyskuva

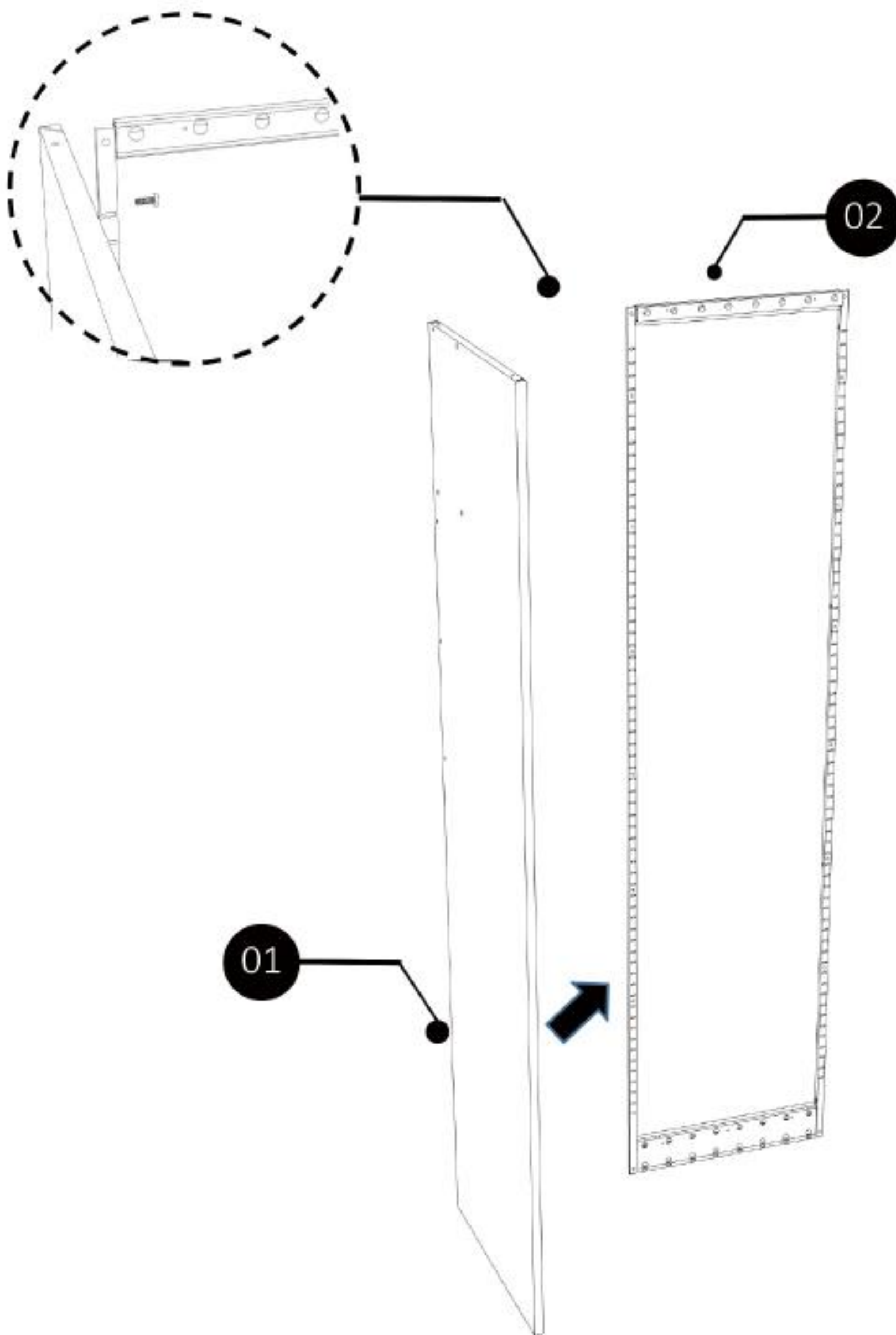


1

Avaa pakkaus varovasti ilman puukkoa. Poista pehmusteet osien ympäriltä

2

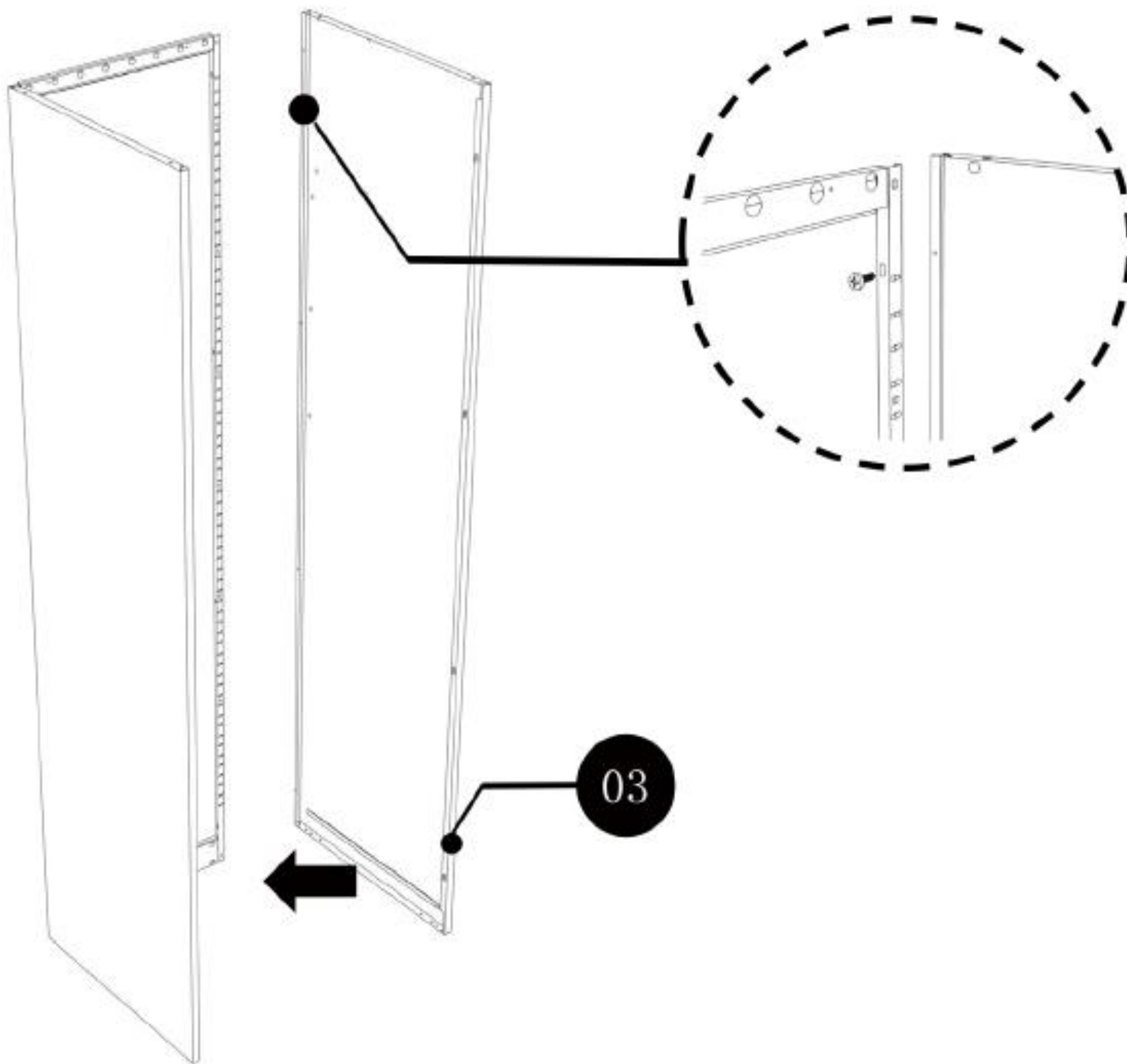
Kiinnitä vasen sivulauta taustalevyineen ruuvilla M4\*8.





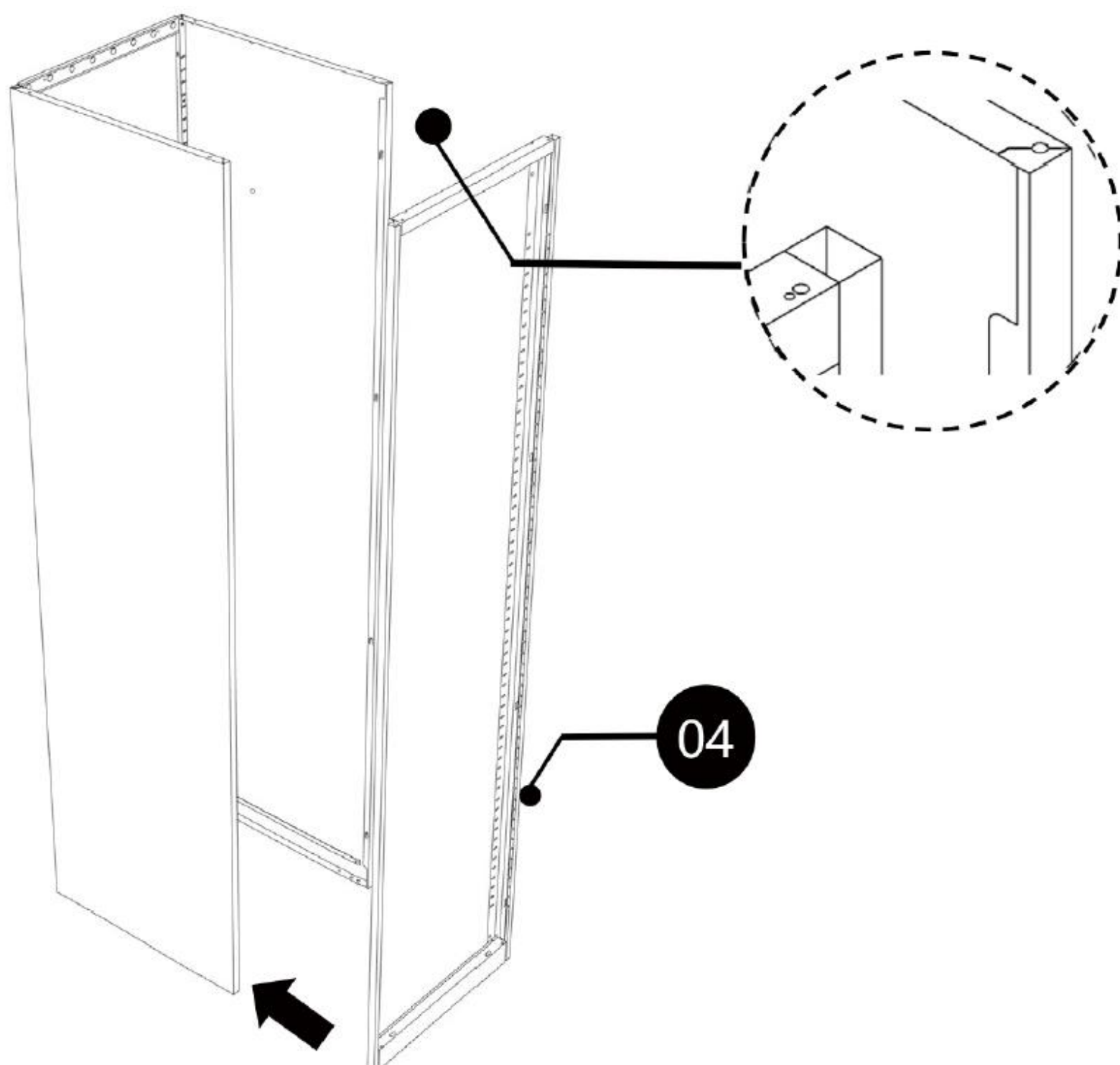
3

Kiinnitä oikea sivulauta takalevyn kanssa ruuvilla M4\*8



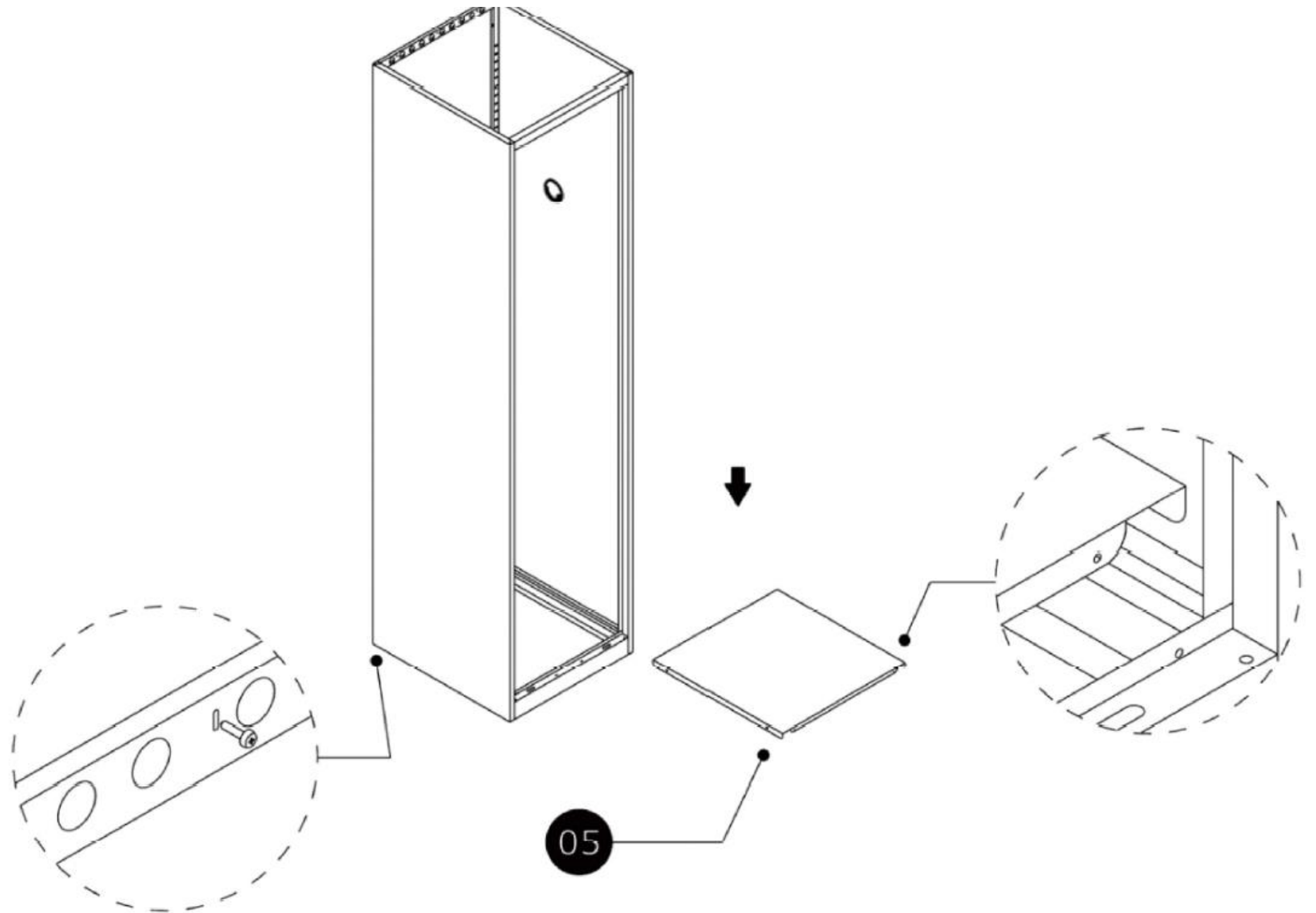
4

Käytä M4X8-ruuvia oven karmin ja vasemman sivulevyn ja oikean sivulevyn yhdistämiseen



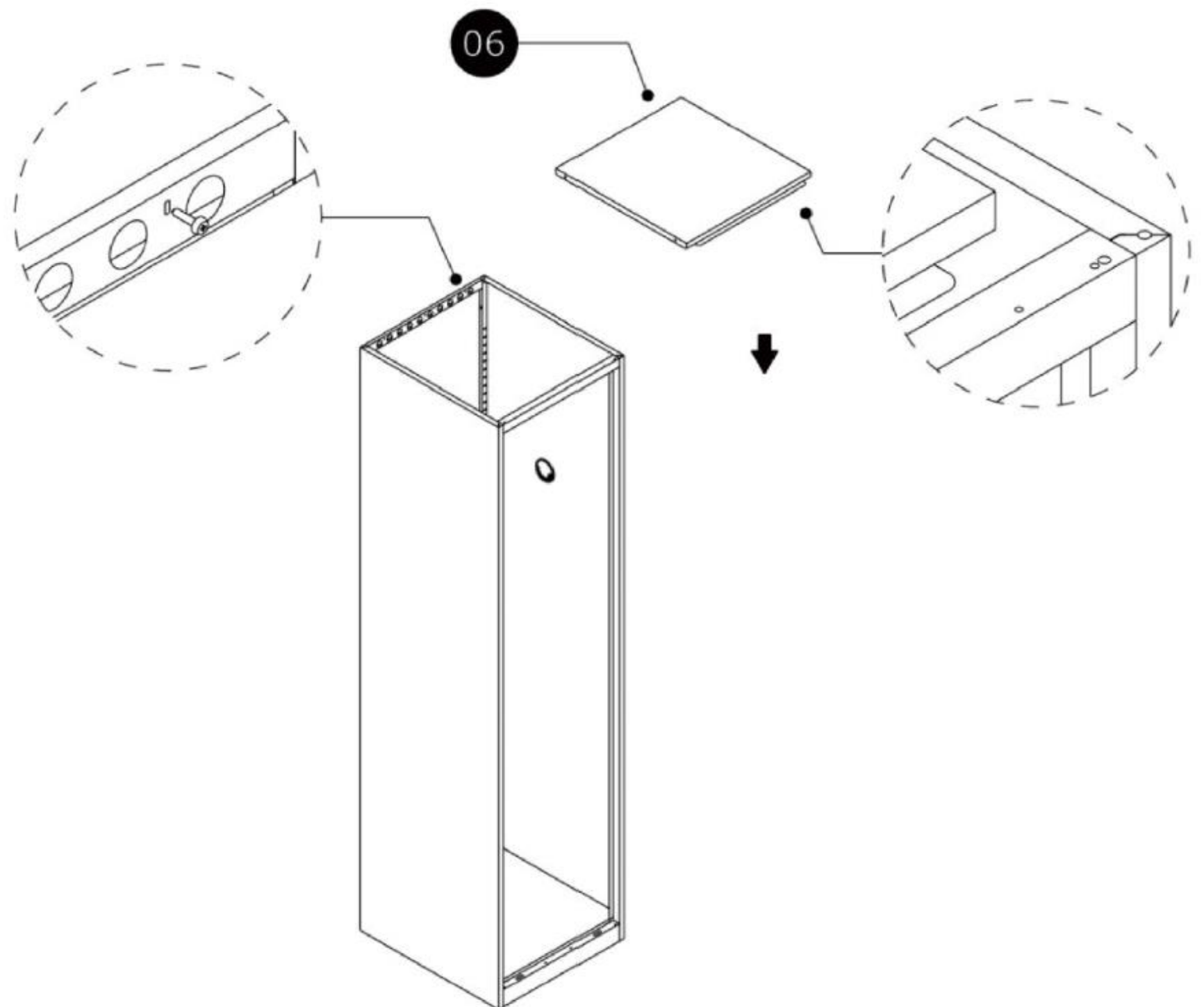
5

Aseta jalkalista kaappiin ja yhdistä se sitten ovenkarmiin, takalevyyn ja sivuun



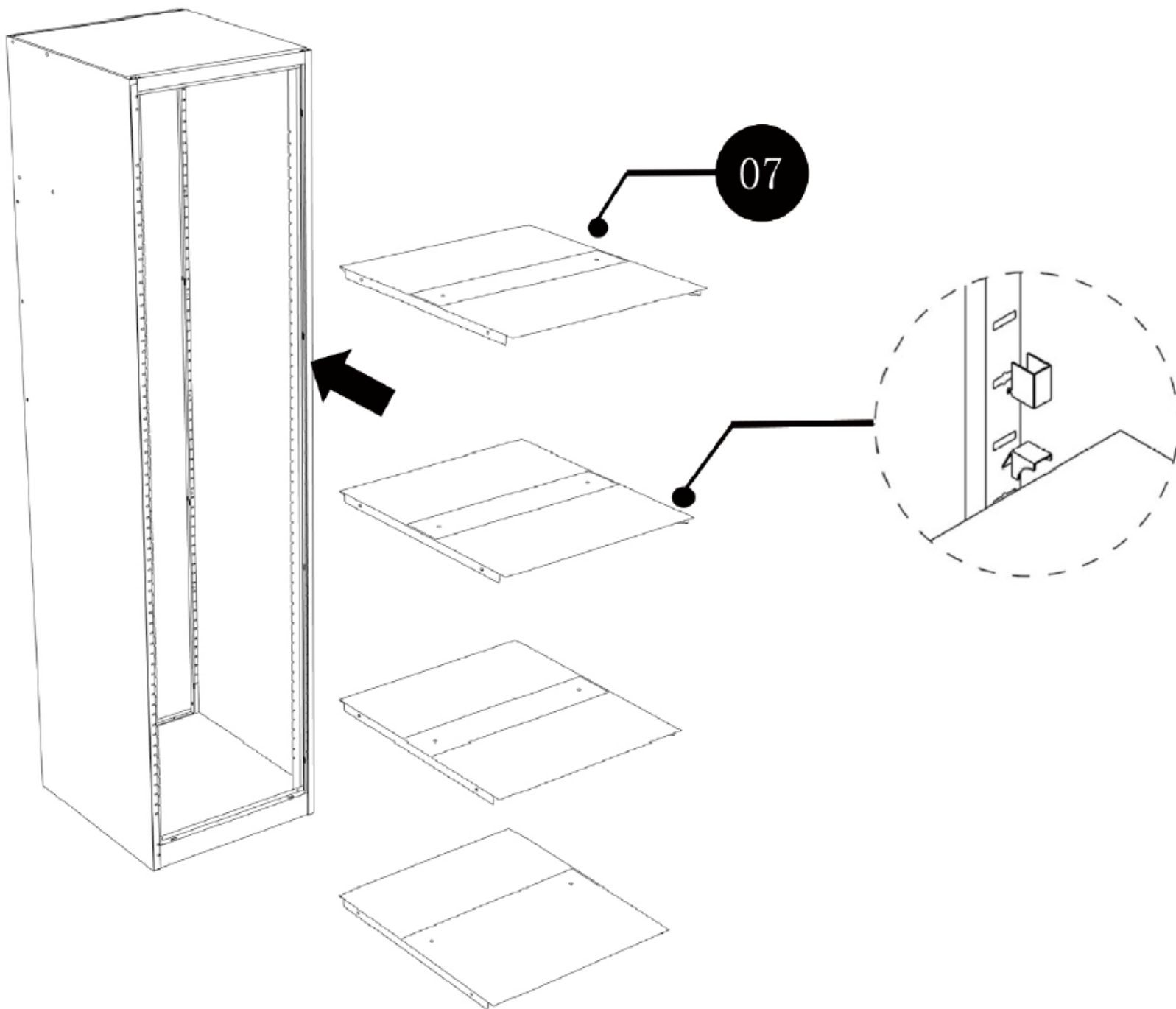
6

Kiinnitä ylälevy ovenkarmiin ja yhdistä sitten katto ovenkarmiin ruuvilla M4X8



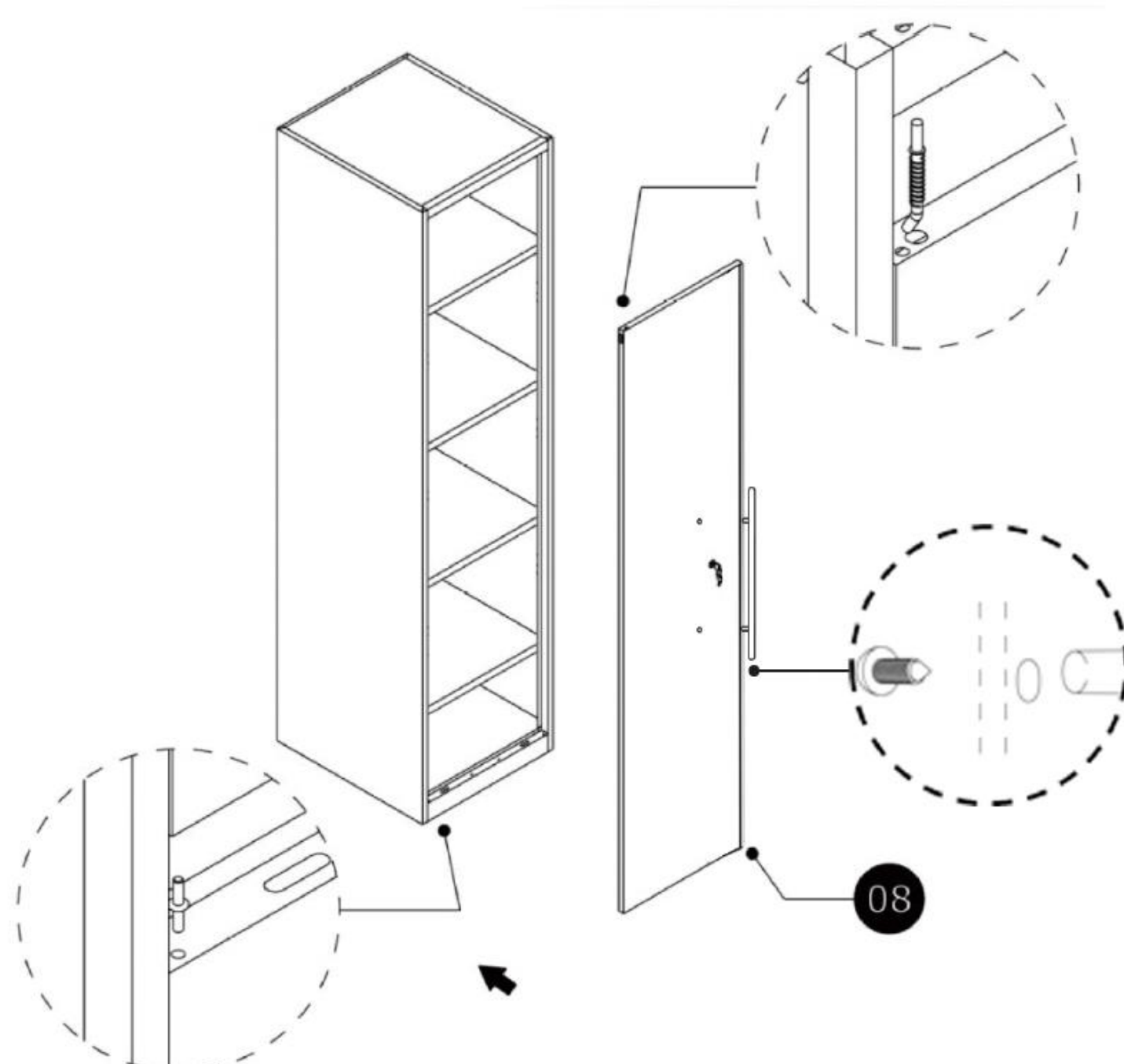
7

Asenna hyllylevyn kiinnikkeet, aseta hylly niiden päälle ja asenna lopuksi kiinnityssolki estääksesi laudan nousemisen ylöspäin.



8

Käytä numeron 7 muotoista jousisaranaa oven ja kaapin rungon yhdistämiseen. Kiinnitä oven kahva

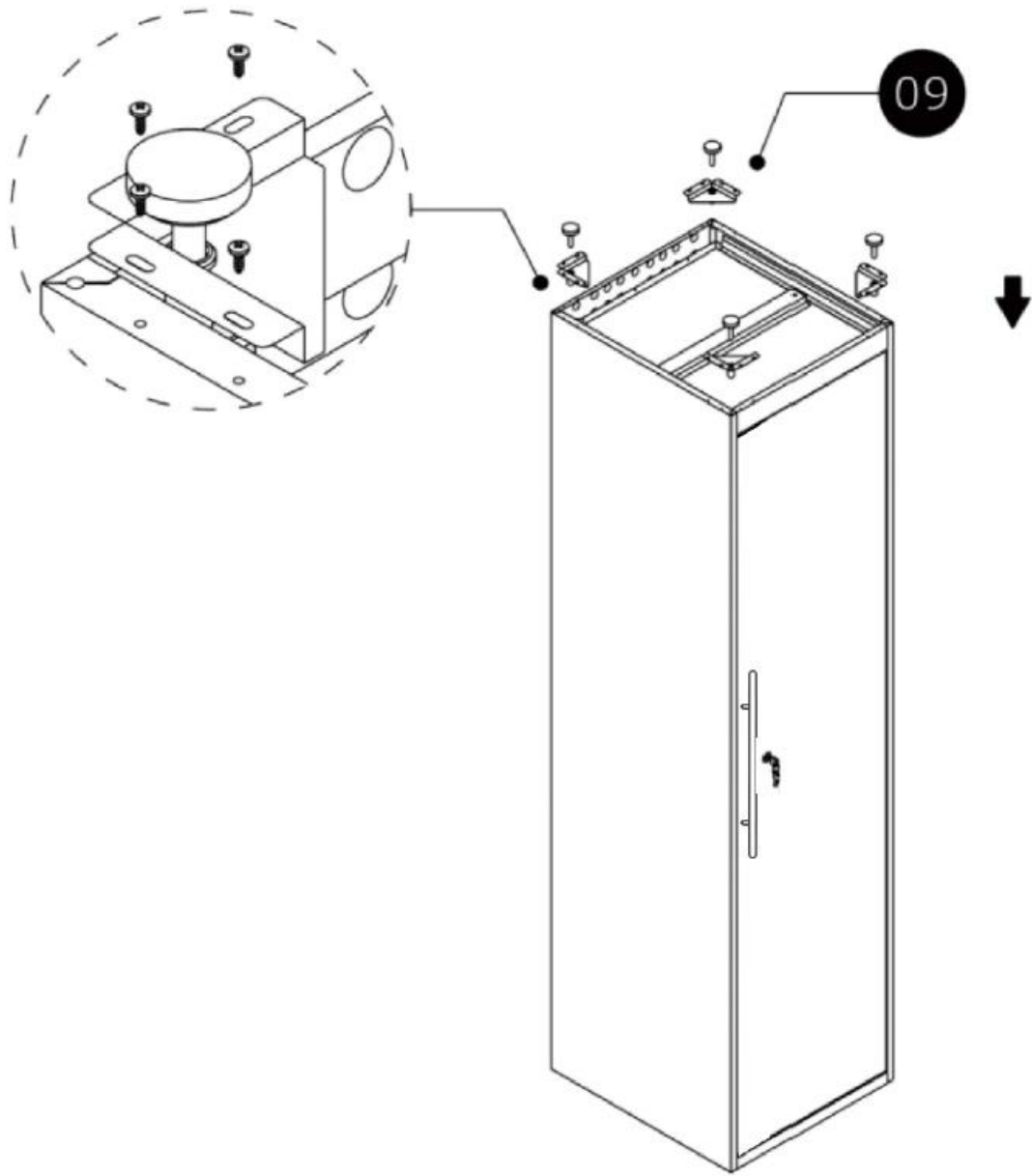


ruuveilla.

9

Käännä kaappi ympäri, lisää jalakset ja kiinnitä M4X8 ruuvilla.

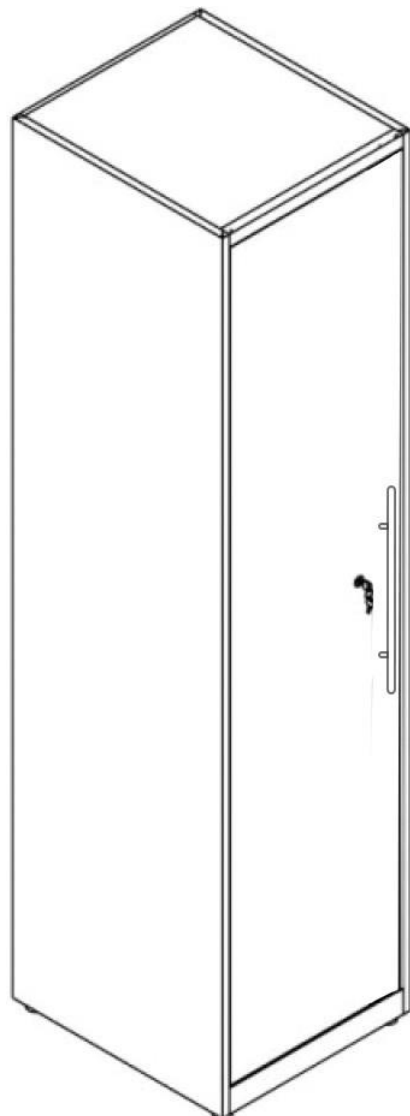
---



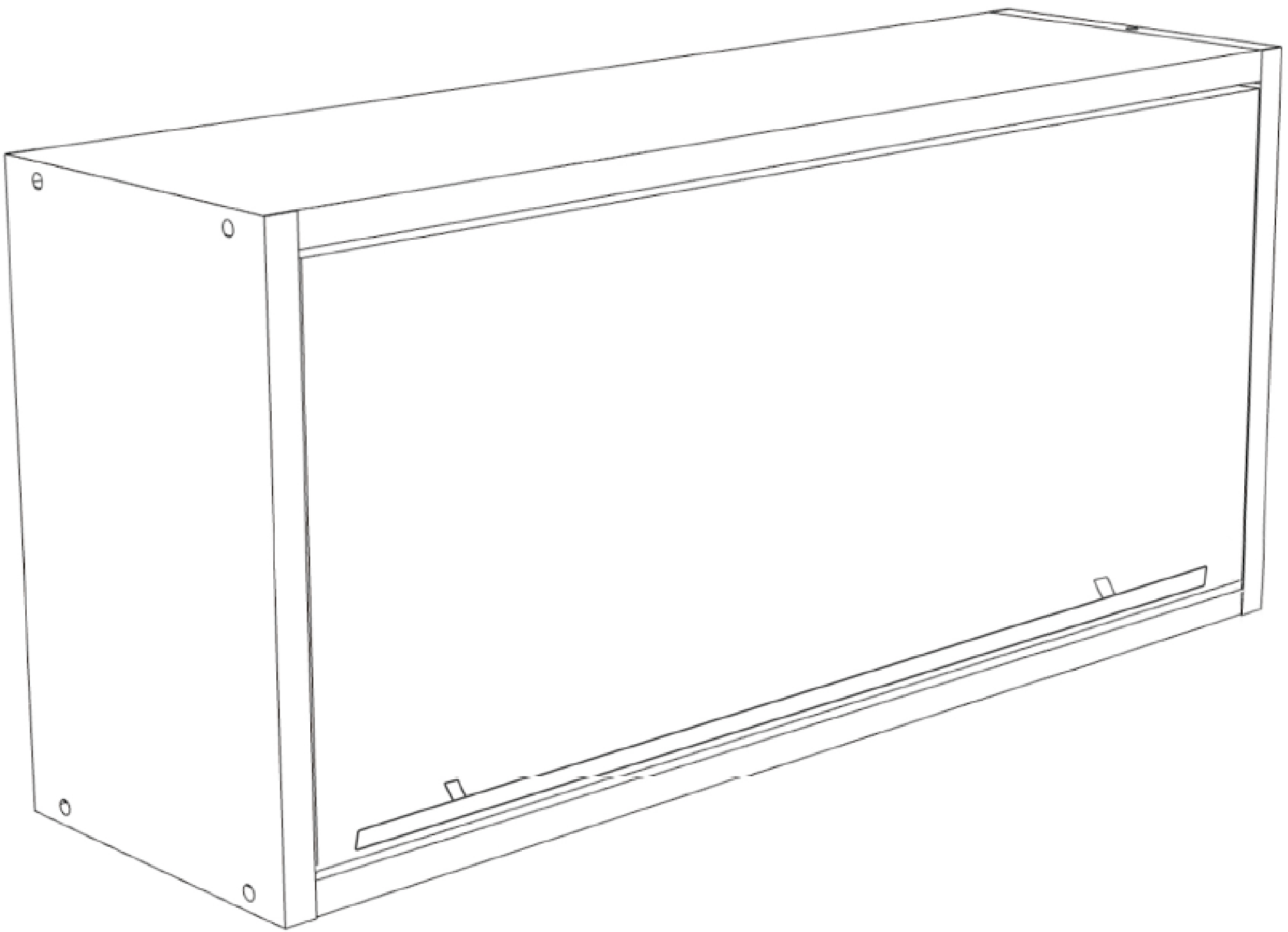
10

Käännä kaappi takaisin.

---

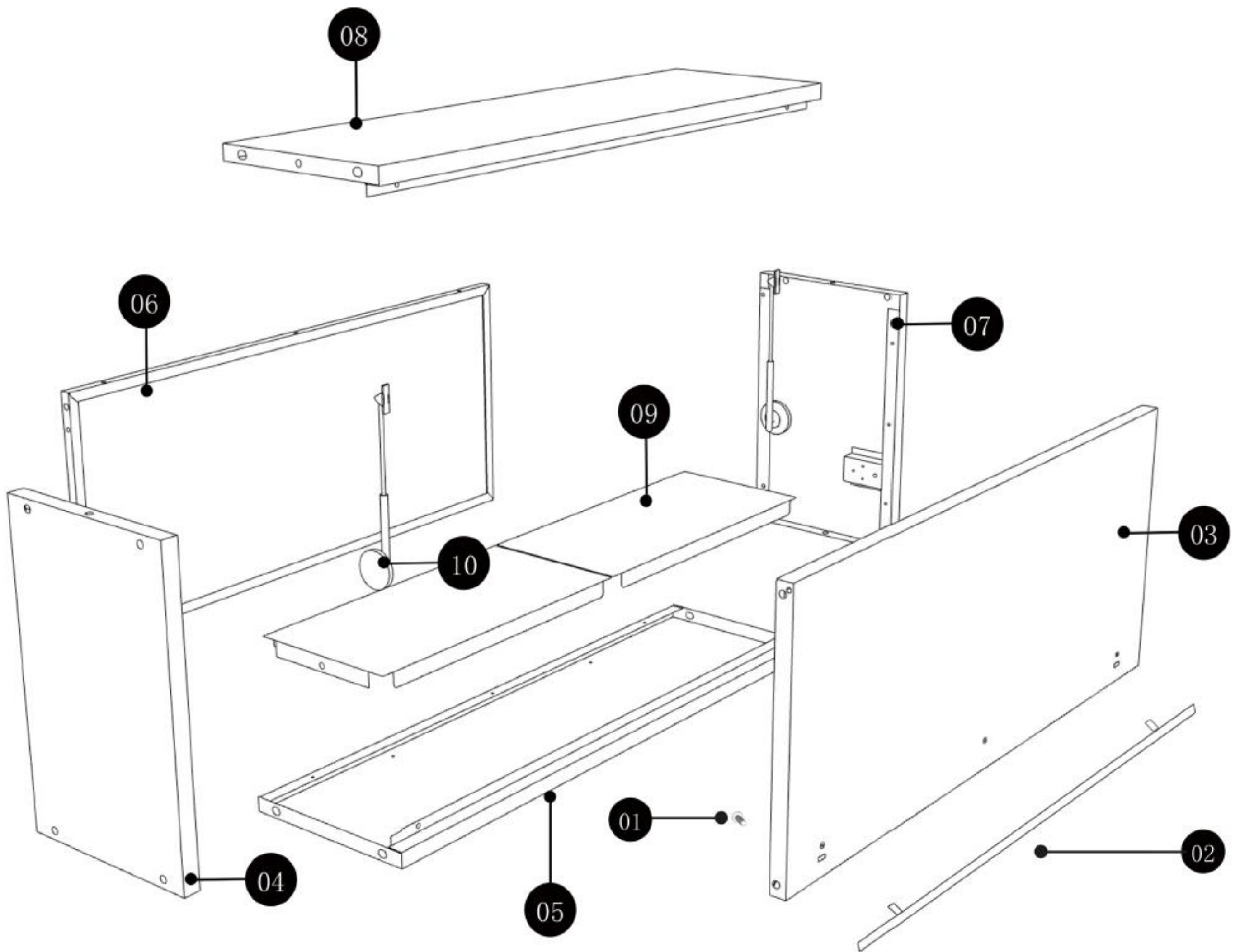


# Cabinet C





# Räjätyskuva



# Assemble

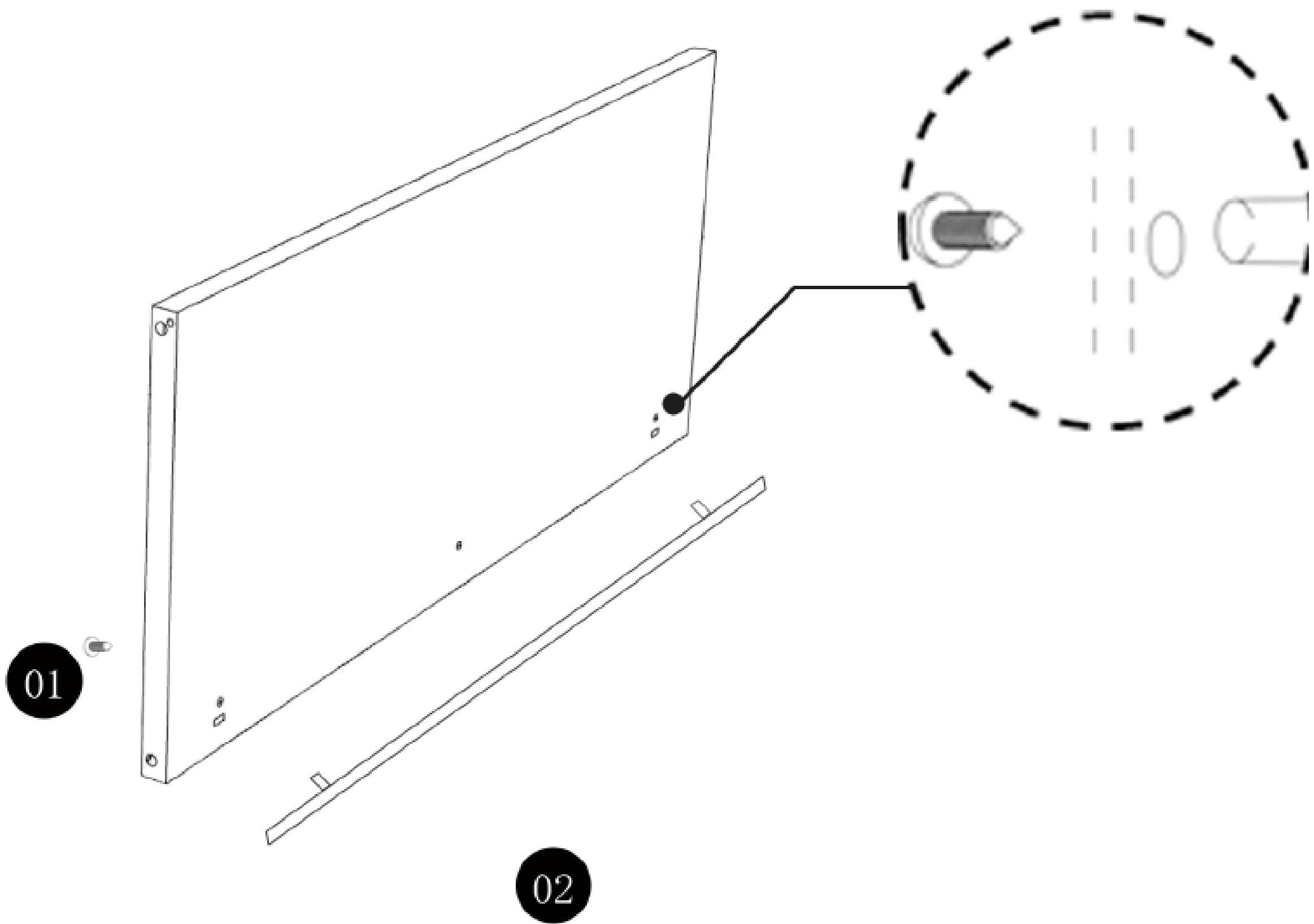
1

Avaa pakkaus varovasti puukkoa. Poista pehmusteet osien ympäriltä.

2

Kiinnitä oven kahva ruuveilla.

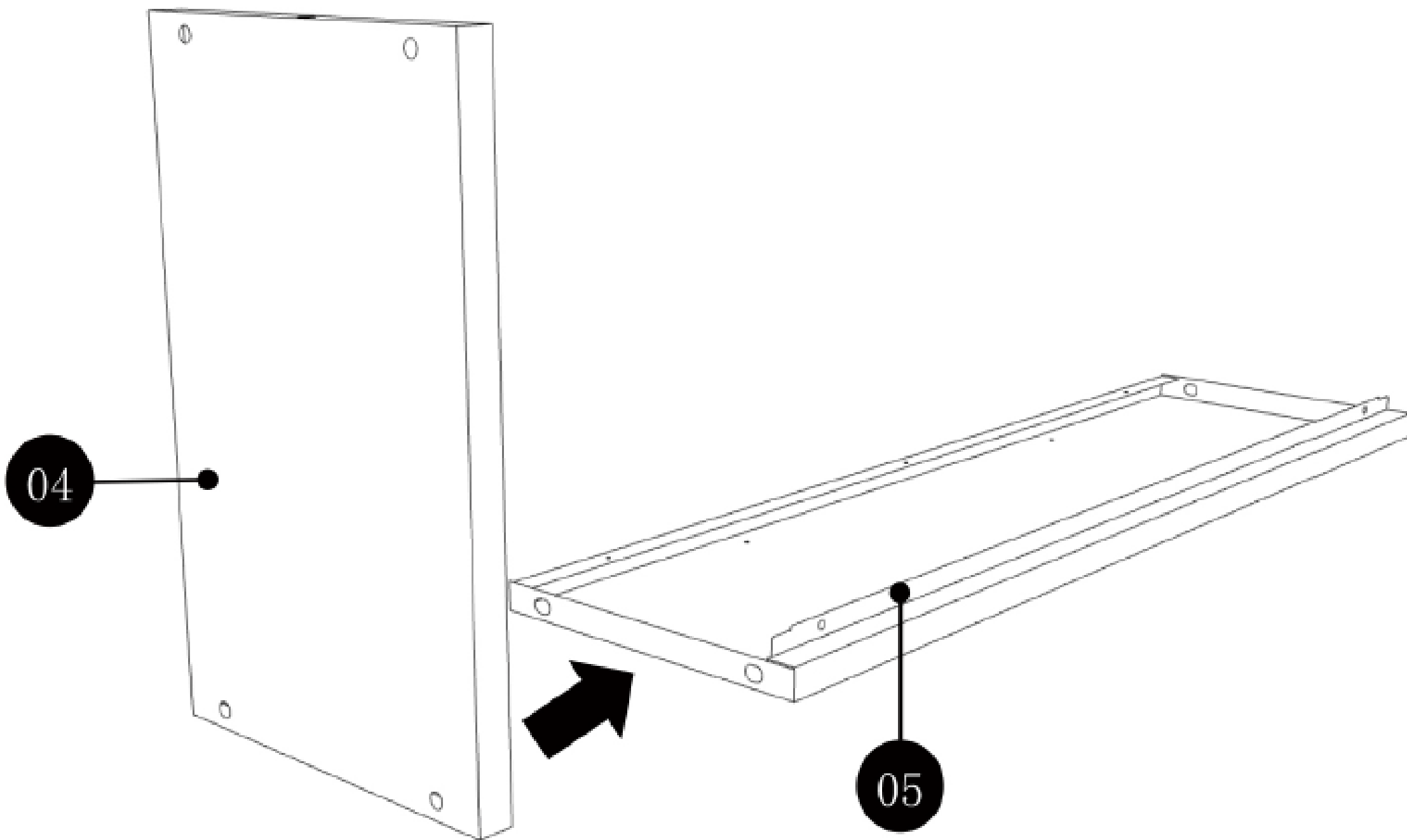
---



3

Kiinnitä oikeanpuoleinen seinä ruuvilla M4\*8

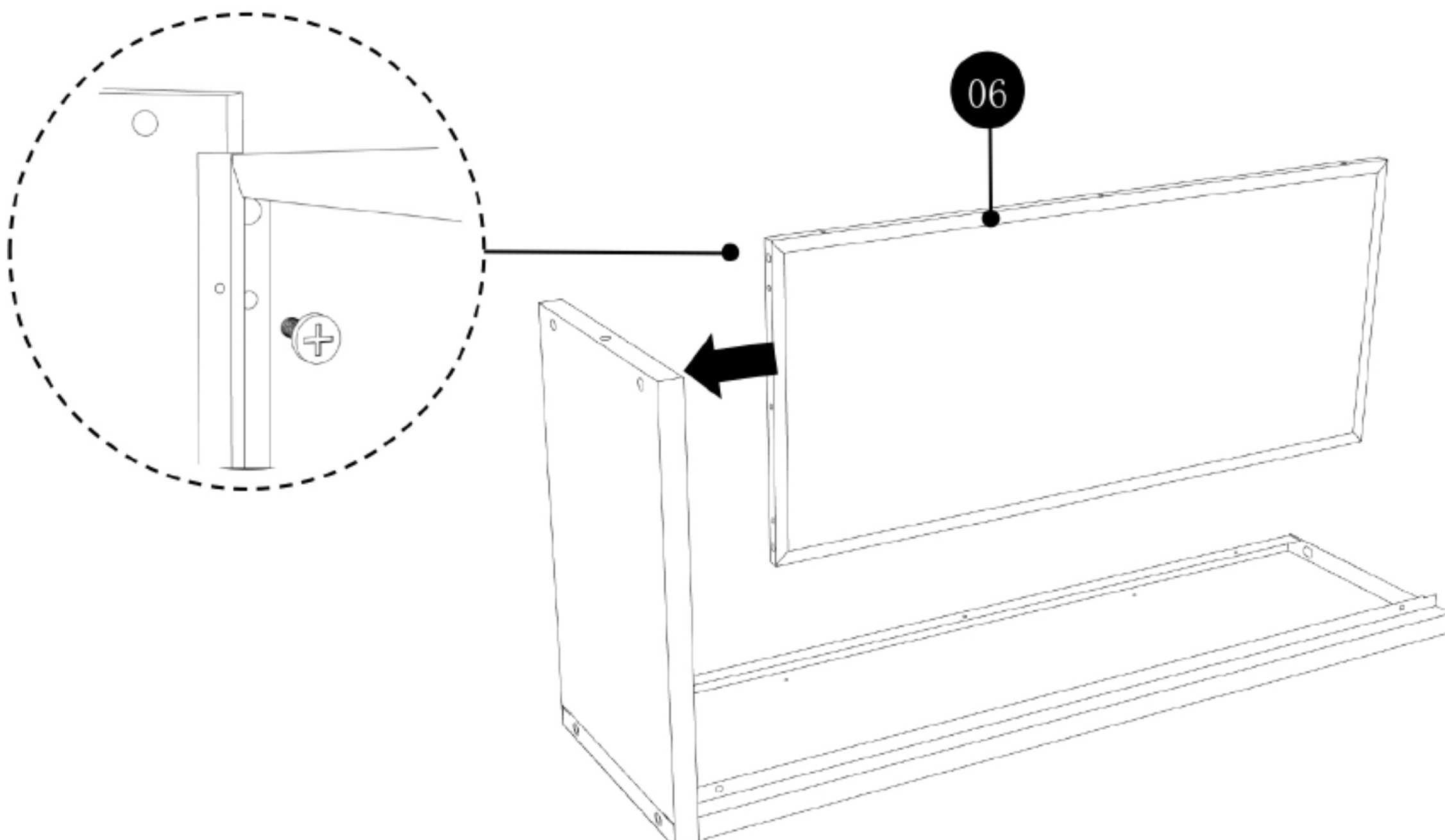
---



4

Yhdistä sivuseinä, takalevy ja pohjalevy ruuvilla M5X12

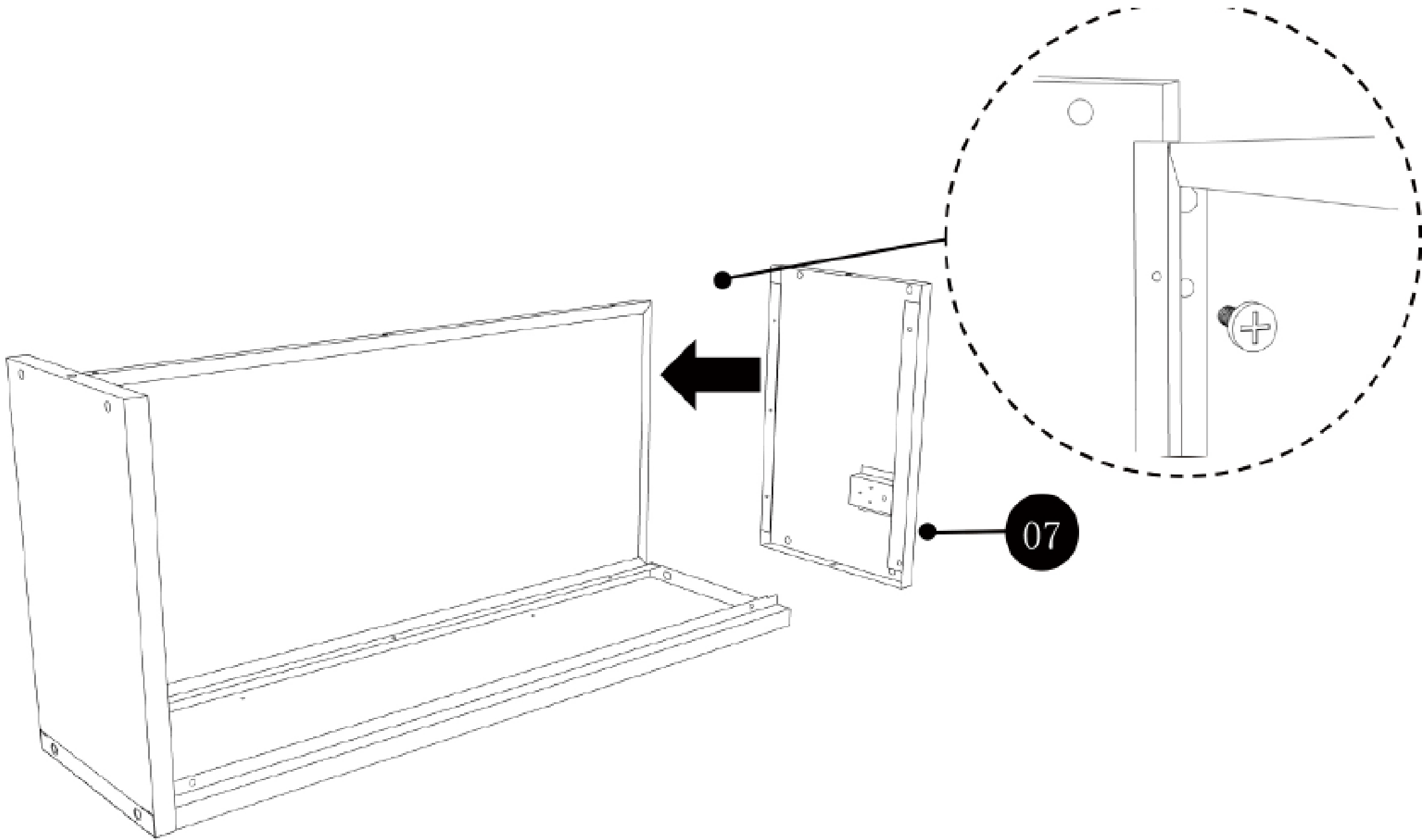
---



5

Yhdistä toinenkin sivuseinä, takaseinä ja pohja ruuveilla M5X12

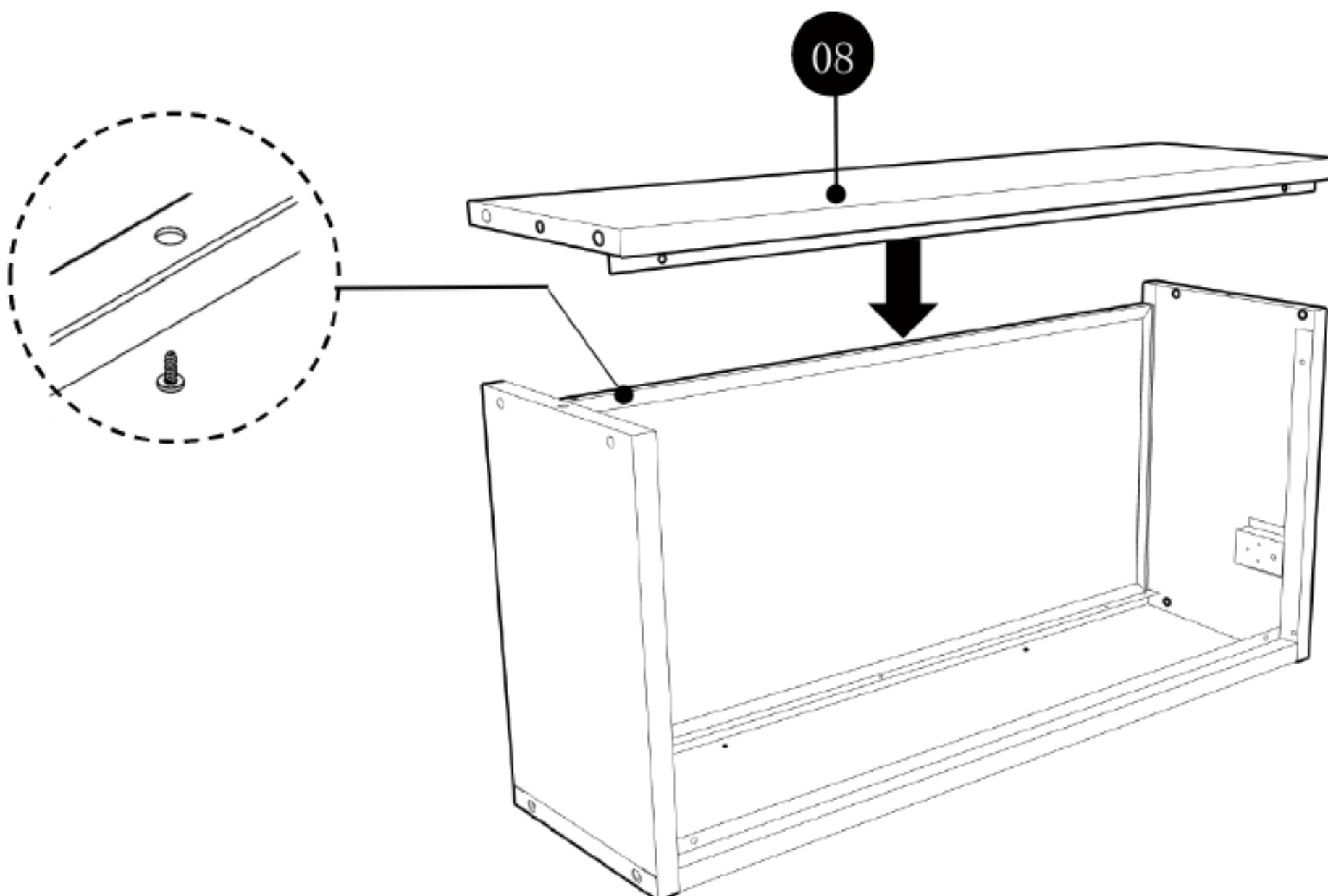
---



6

Yhdistä sivuseinä, katto ja pohja ruuveilla M5X12

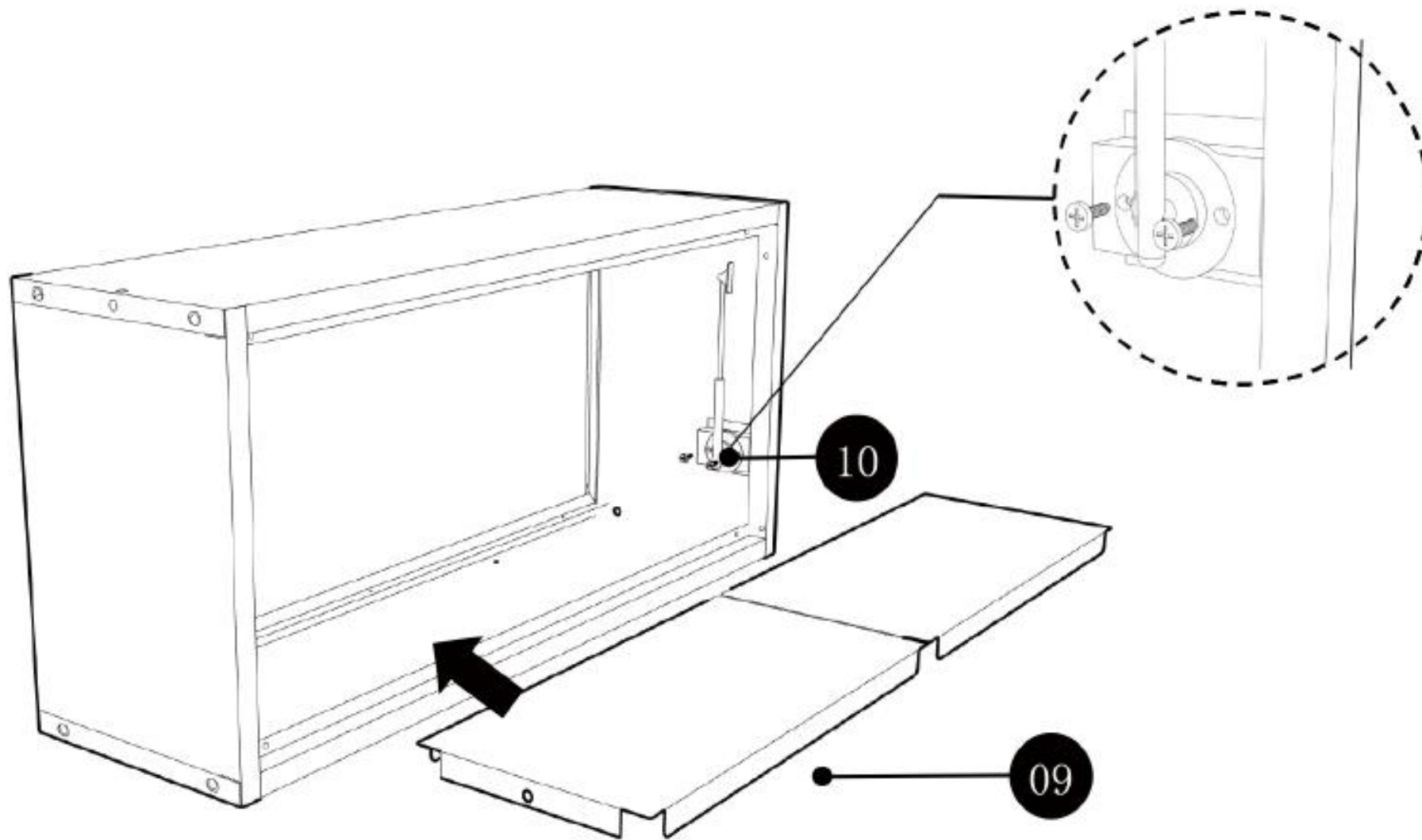
---



7

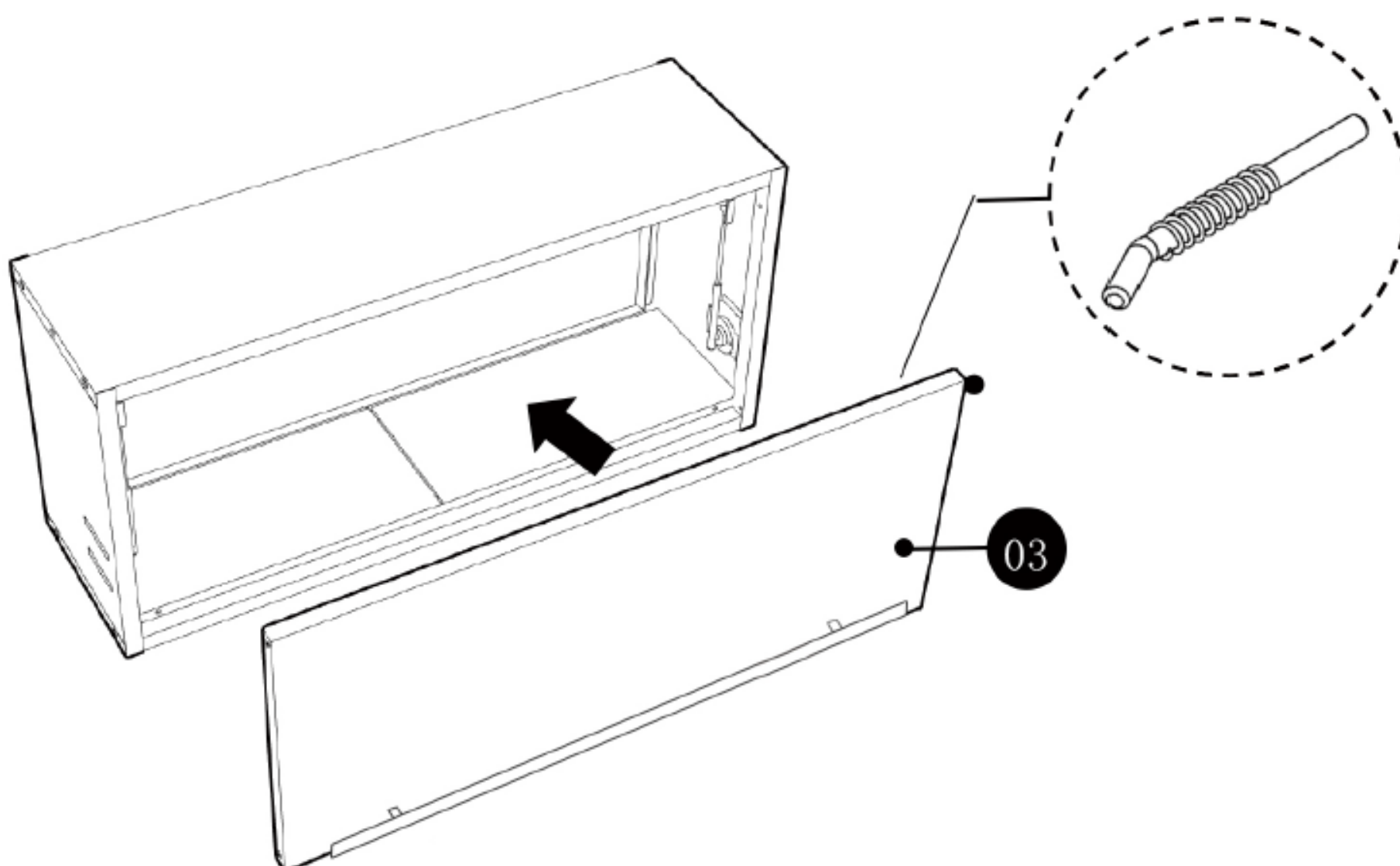
Aseta pohjahylly kaapin sisälle. Yhdistä oven kiinnike sivuseinään ruuvilla M5x12.

---



8

Yhdistä ovilevy runkoon 7-muotoisella jousisaranalla.

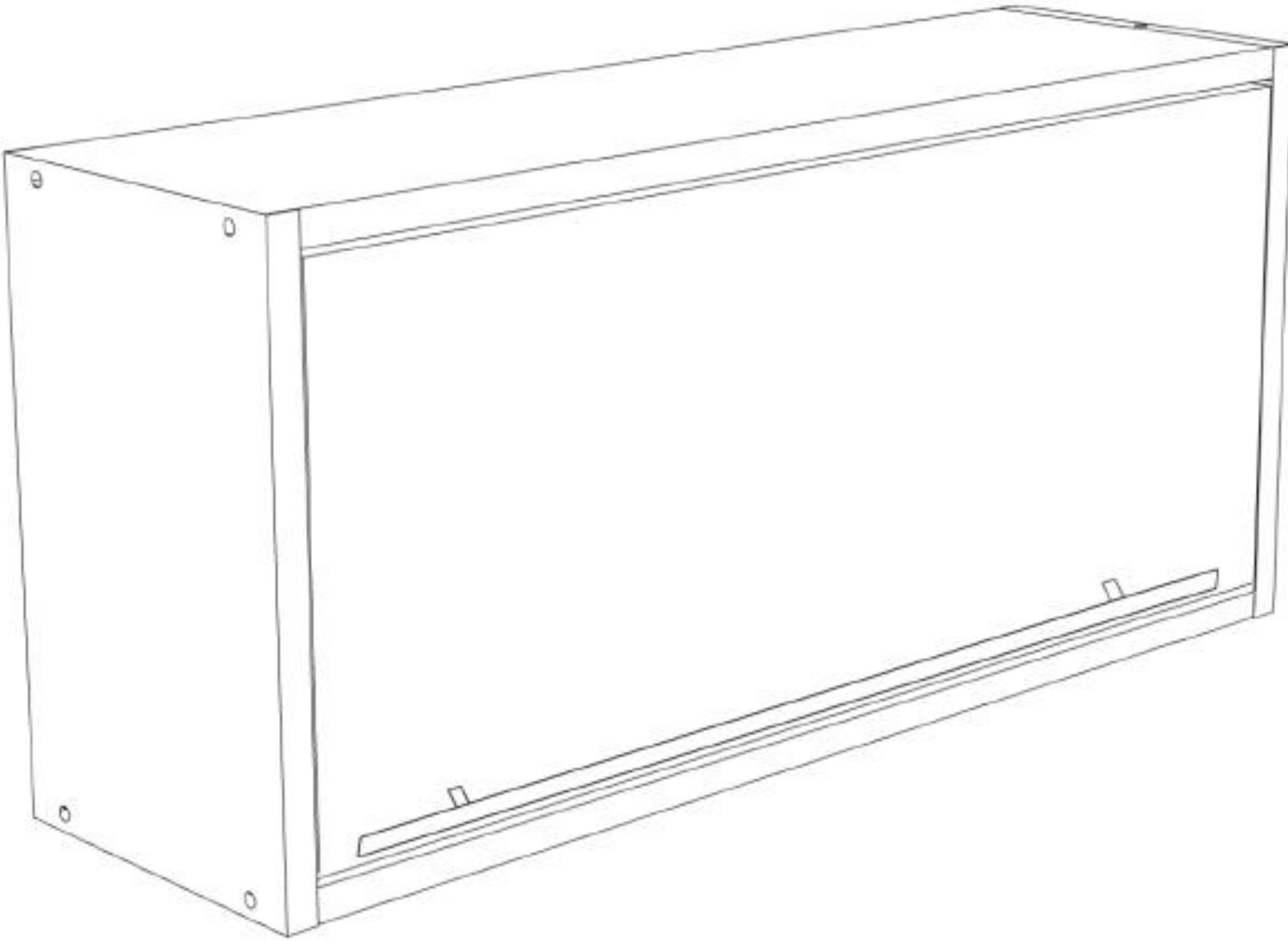




9

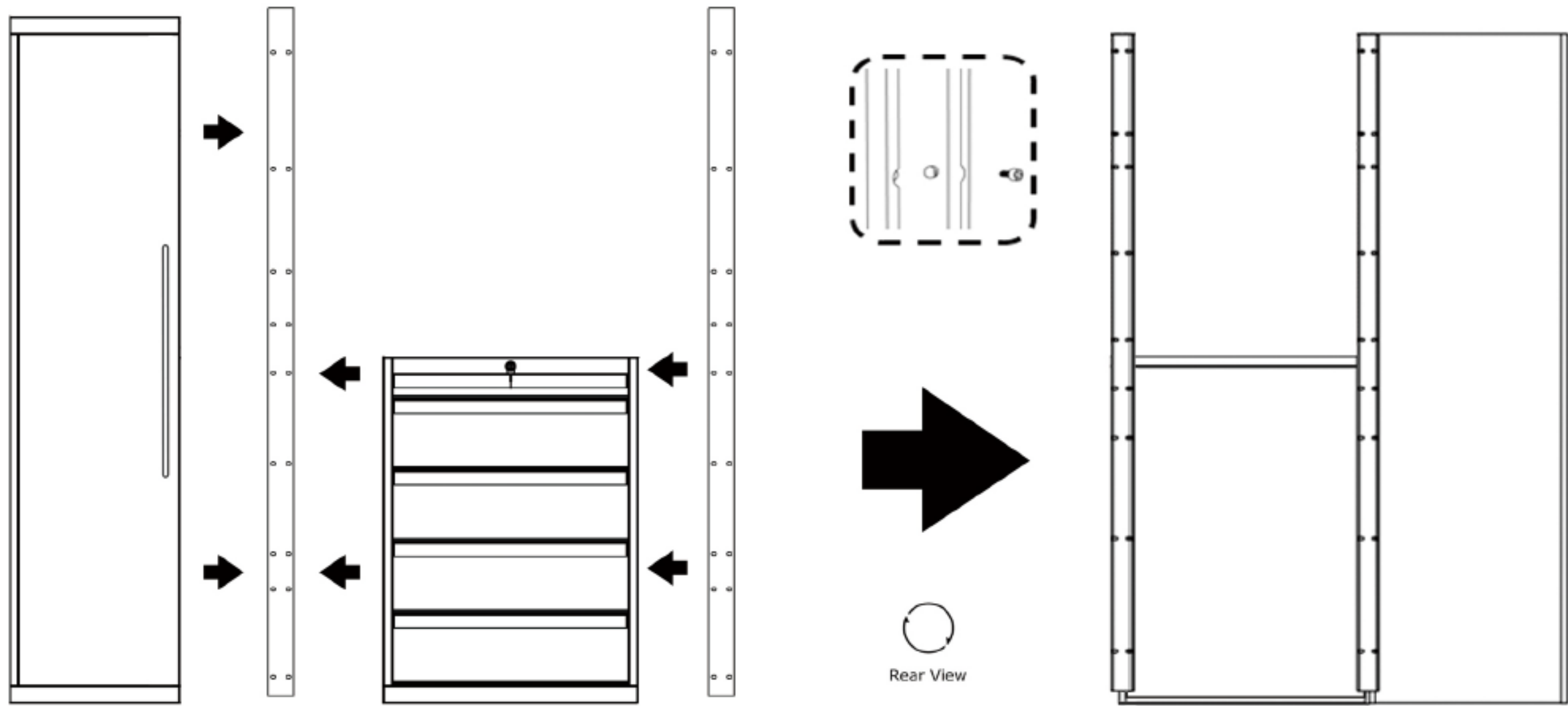
**Kiristä ruuvit ja tarkista että kaikki osat asettuvat kunnolla paikoilleen.**

---



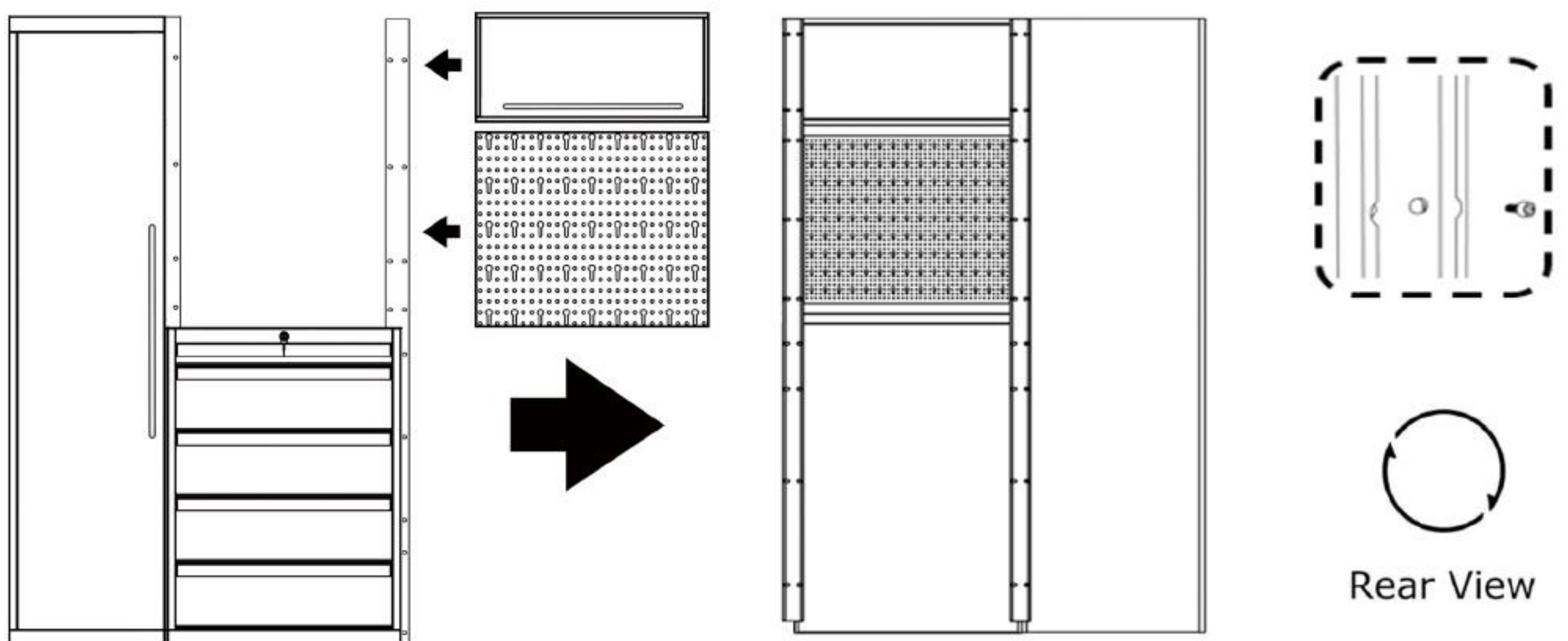
1

Ota kaksi runkopalkkia yhdistääksesi korkean kaapin ja viiden laatikon kaapin toisiinsa.



2

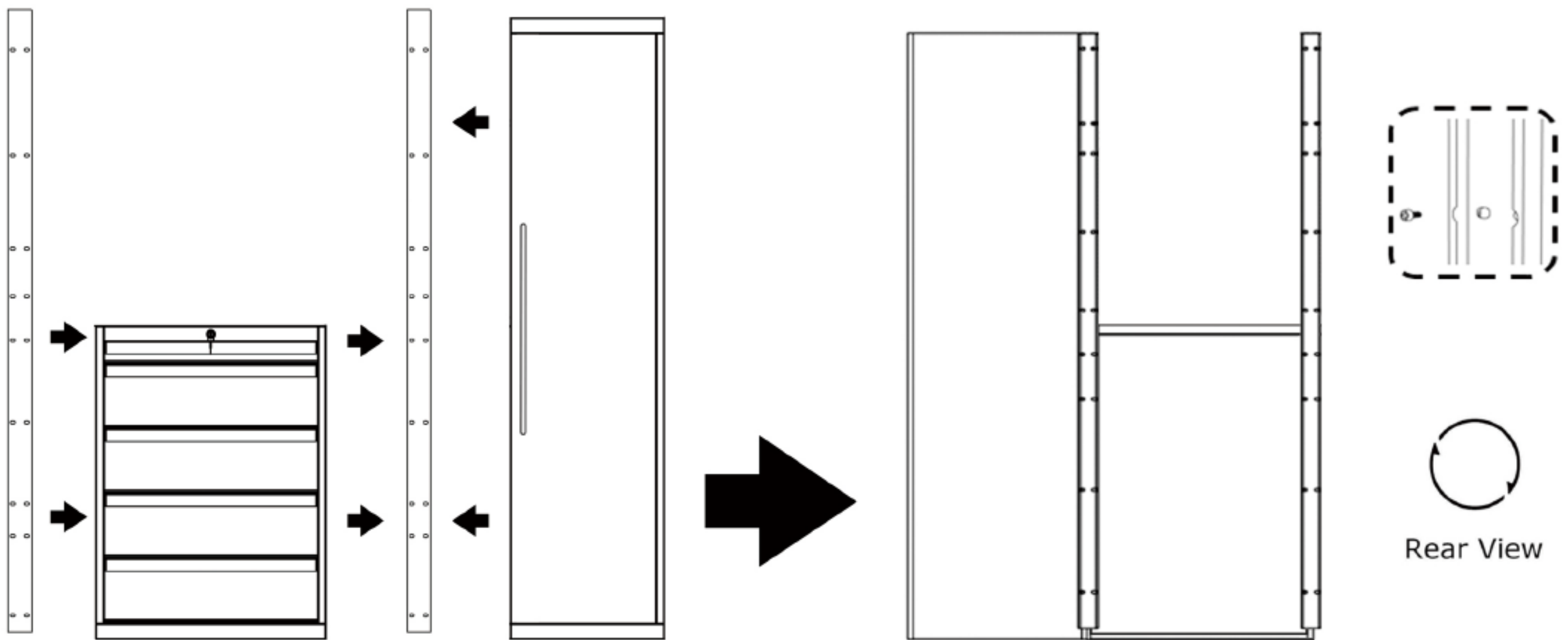
Kiinnitä reikälevy ja yläkaappi runkopalkkeihin.



3

Ota kaksi runkopalkkia yhdistääksesi toisen korkean kaapin ja viiden laatikon kaapin toisiinsa.

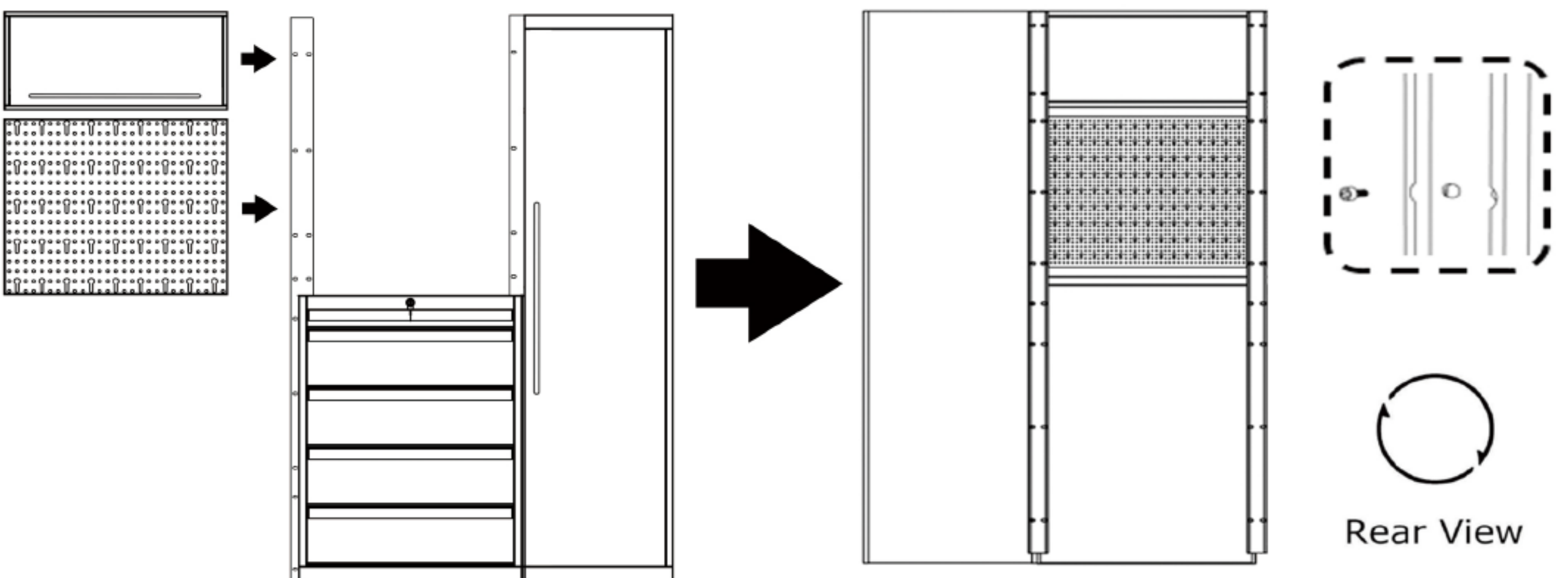
---



4

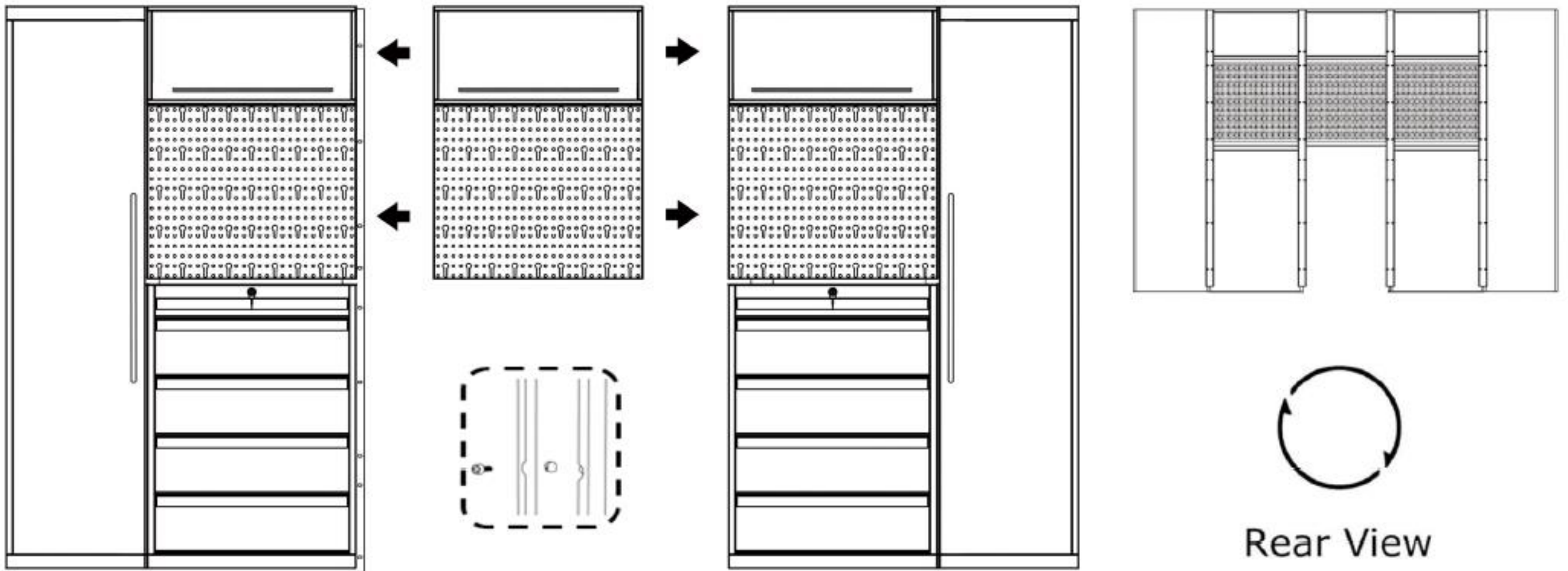
Kiinnitä toinen reikälevy ja toinen yläkaappi runkopalkkeihin.

---



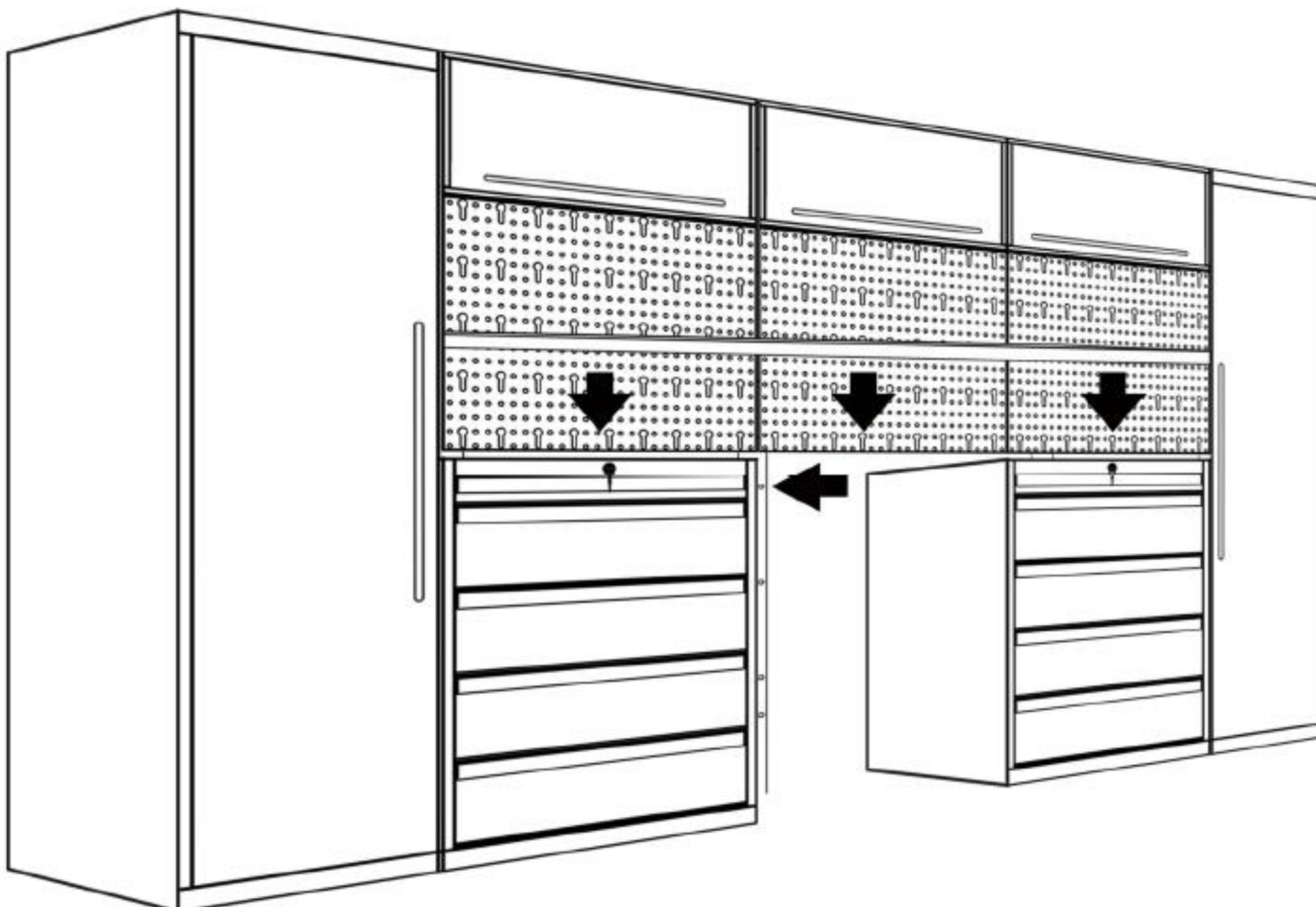
5

Yhdistä vasen ja oikea puoli toisiinsa kolmannella reikälevyllä ja yläkaapilla. (eli yhdistä kolmas yhdistelmä kahteen aikaisempaan yhdistelmään)



6

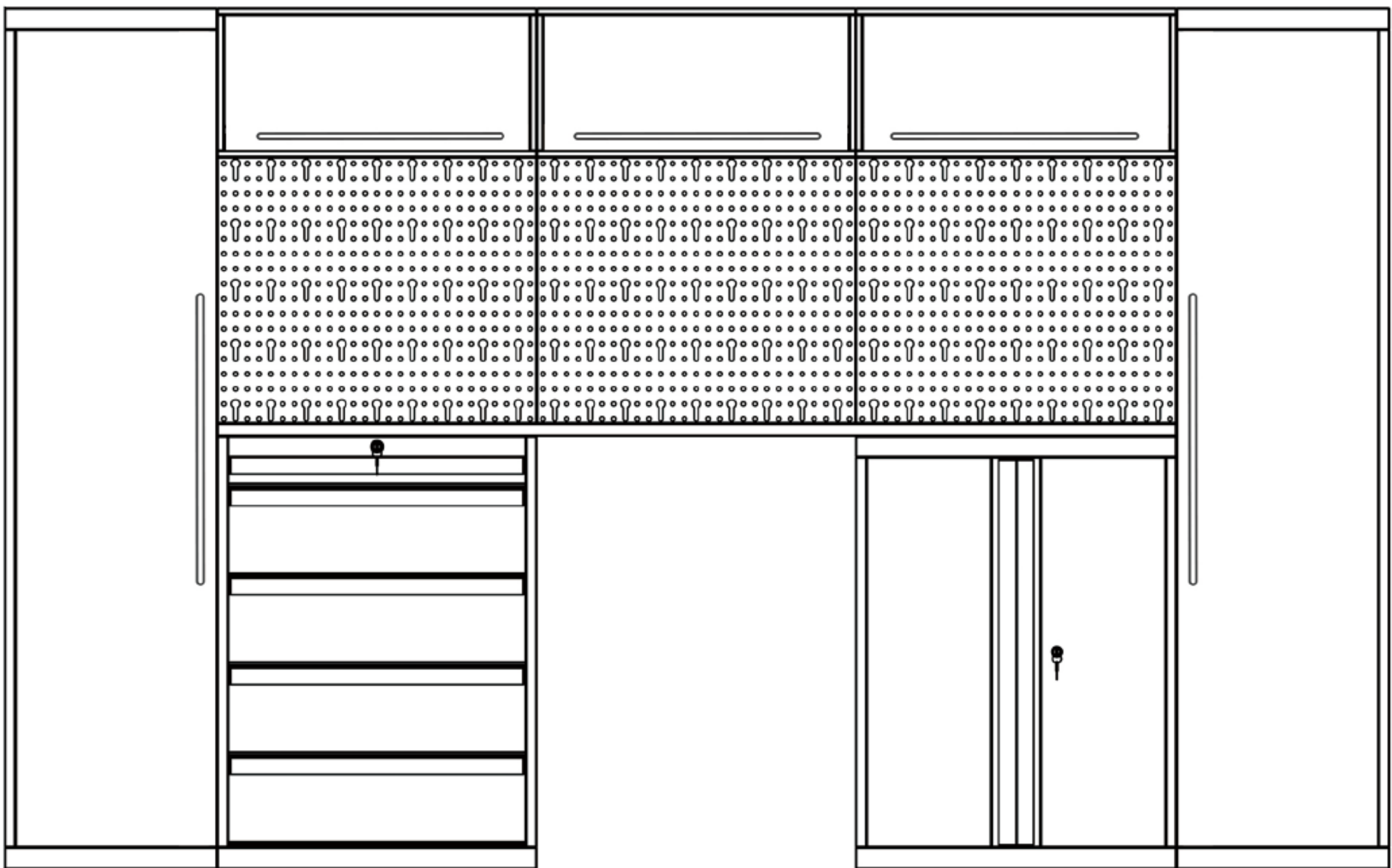
Aseta lopuksi pöytätaaso laatikoiden päälle ja työnnä se oikeaan paikkaan.





---

## Timco workbench installation



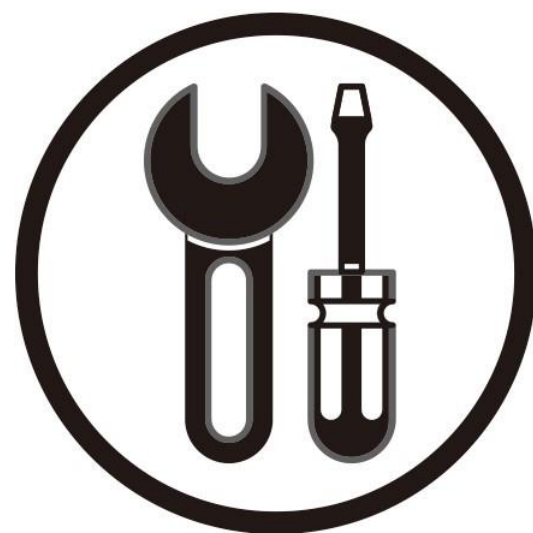
## Assembly instructions

Important! Keep for future reference-read carefully.



## Safety information

Read the instructions carefully before use. Important - keep them safe for further consultation. The article must be checked for damage before each use. Only for direct attachment to the wall. The cabinet must be fully in contact with the wall without any gap. Pay attention to a firm and even underground. Only for domestic use. Not suitable for heavy and rotating tools. Attention! Protruded work pieces may cause overturning! The tool cabinet shall be fixed to the wall by the suitable screws and accessories.



## Safety information

Please use only general household cleaning agents or a mild soap solution (do not use scouring agents). Please test your preferred cleaning agent beforehand on a small, non-visible area. Clean the surface with a soft, damp cloth. No dry cleaning to avoid scratches.

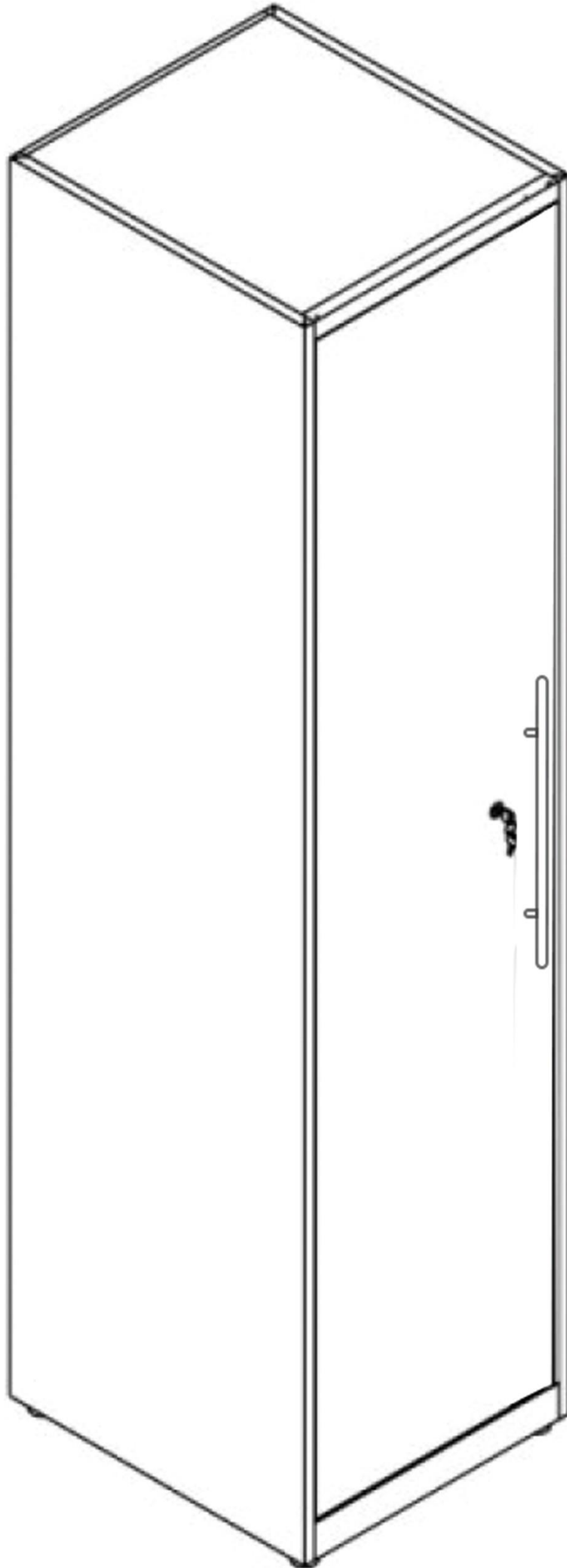
## Assembly instructions

Please check all parts for incompleteness and damage before assembling the tool cabinet. In case of faulty items please contact us immediately. Assemble the article exactly as shown in the instructions. Complete each step before proceeding with the following one. Due to production related reasons there might be sharp edges occurring on some of the parts. For your own safety please use suitable gloves while assembling. We recommend to have at least two people carrying out the assembly. Assemble the parts on a even and clean underground and use a blanket to avoid scratches. First tighten the screws loosely. As final step, fully tighten all screws. Caution! Choking Hazard - small parts! Keep away from children!

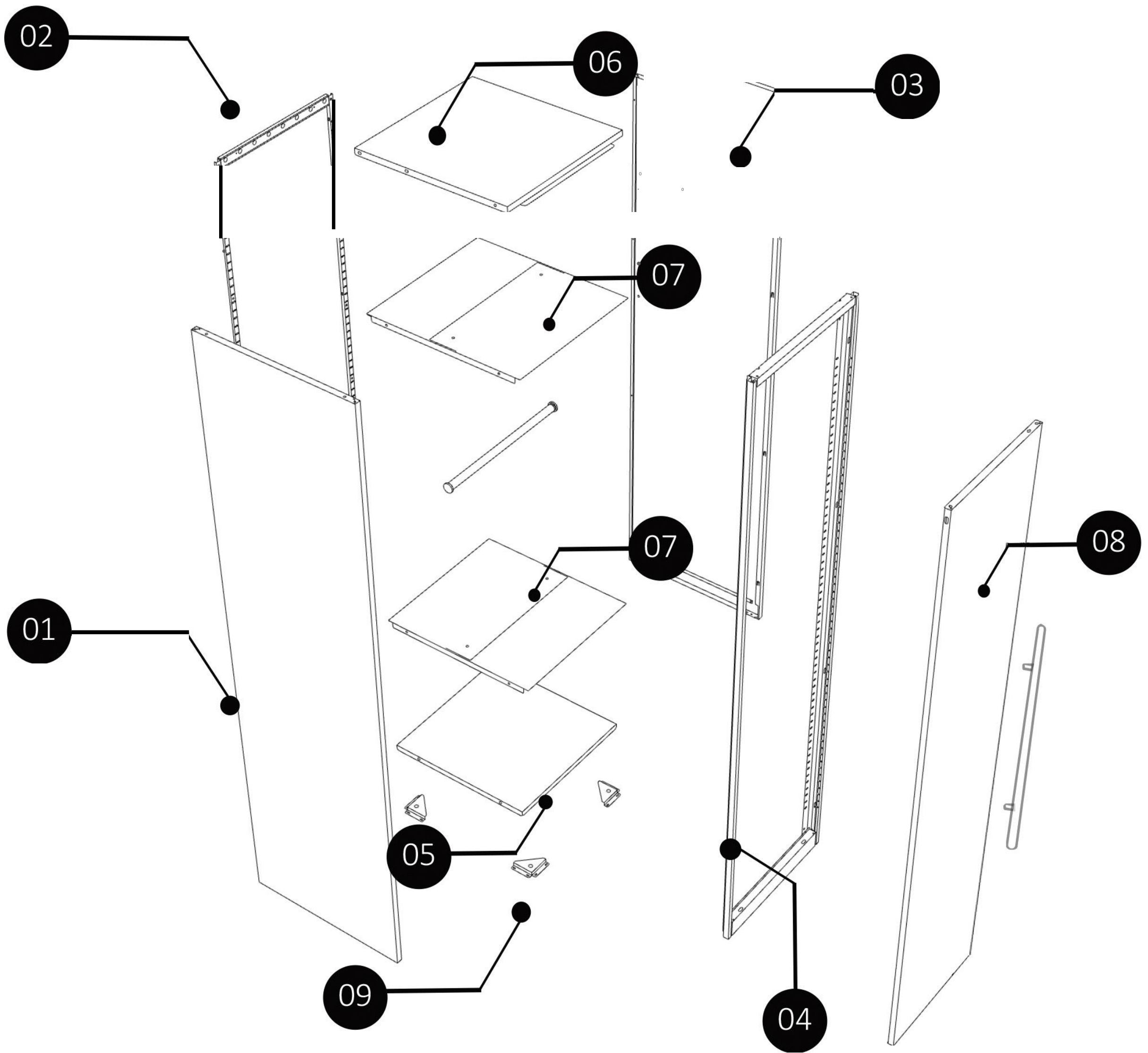
## Specifications

Please use only general household cleaning agents or a mild soap solution (do not use scouring agents). Please test your preferred cleaning agent beforehand on a small, non-visible area. Clean the surface with a soft, damp cloth. No dry cleaning to avoid scratches.

# Cabinet A



# Explosive Drawing



# Assemble

1

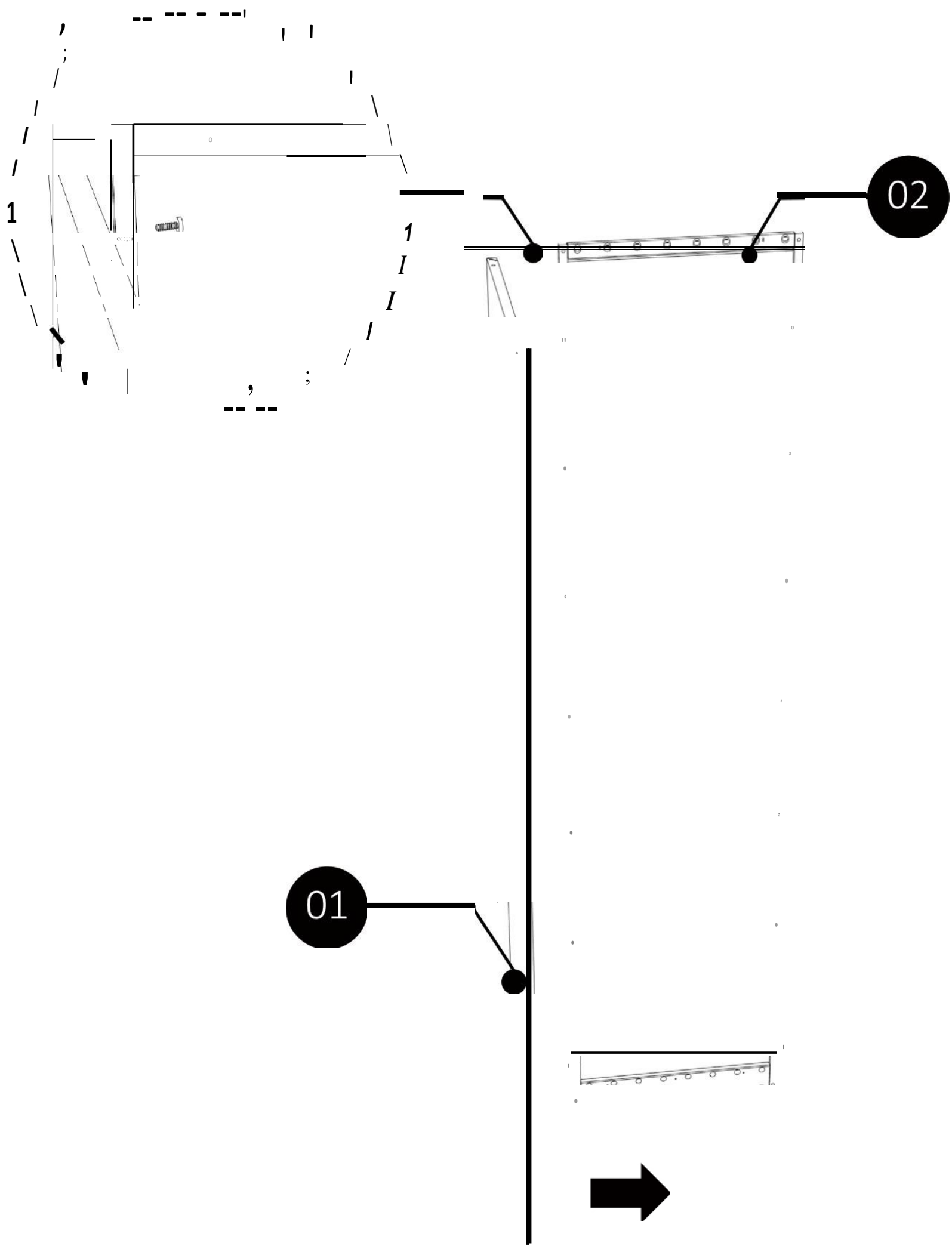
Carefully open the package without using sharp blades. Remove the padding around the parts.

---

2

Fix the left side board with backboard with screw M4\*8

---

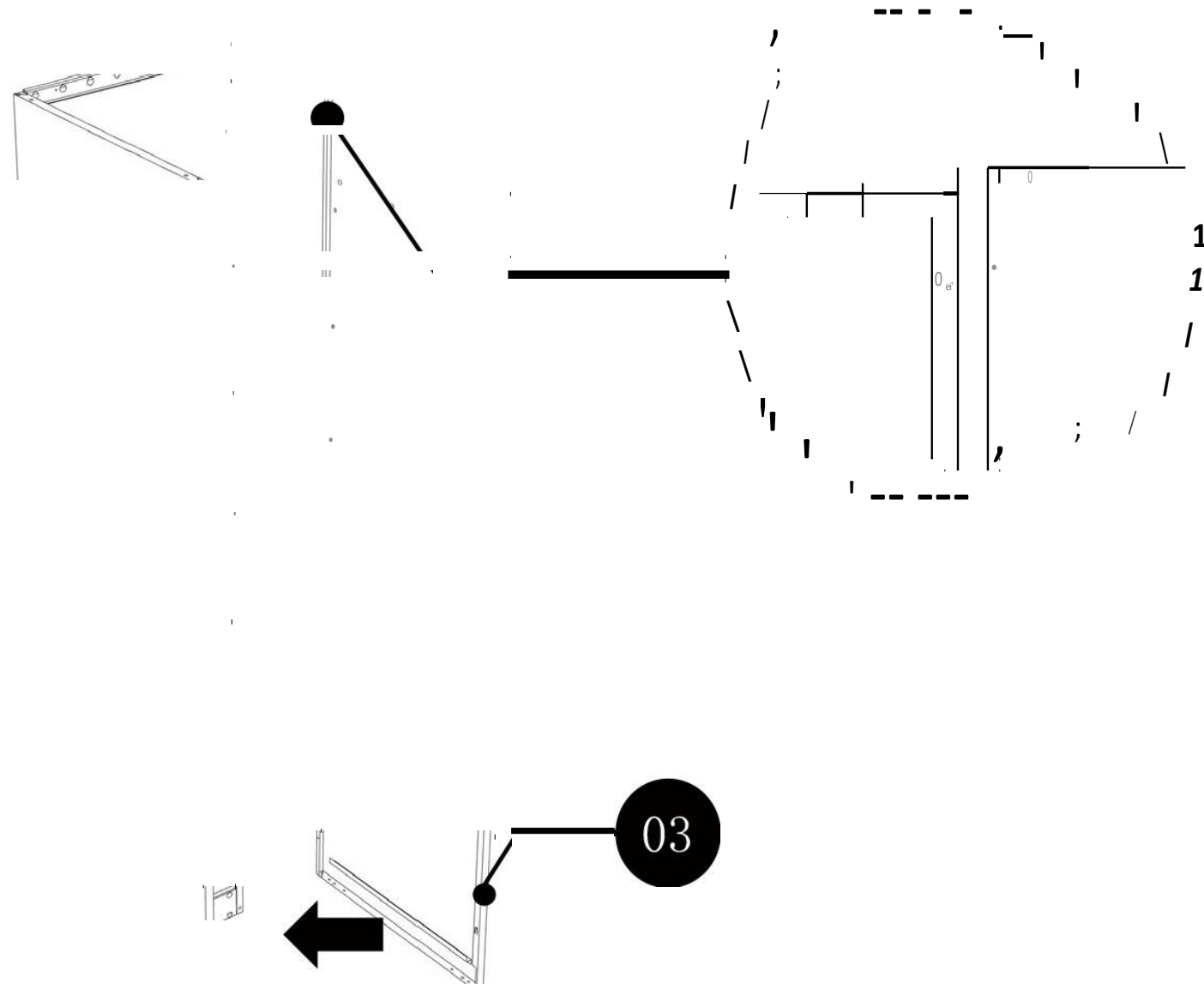




3

Fix the right side board with backboard with screw M4\*8

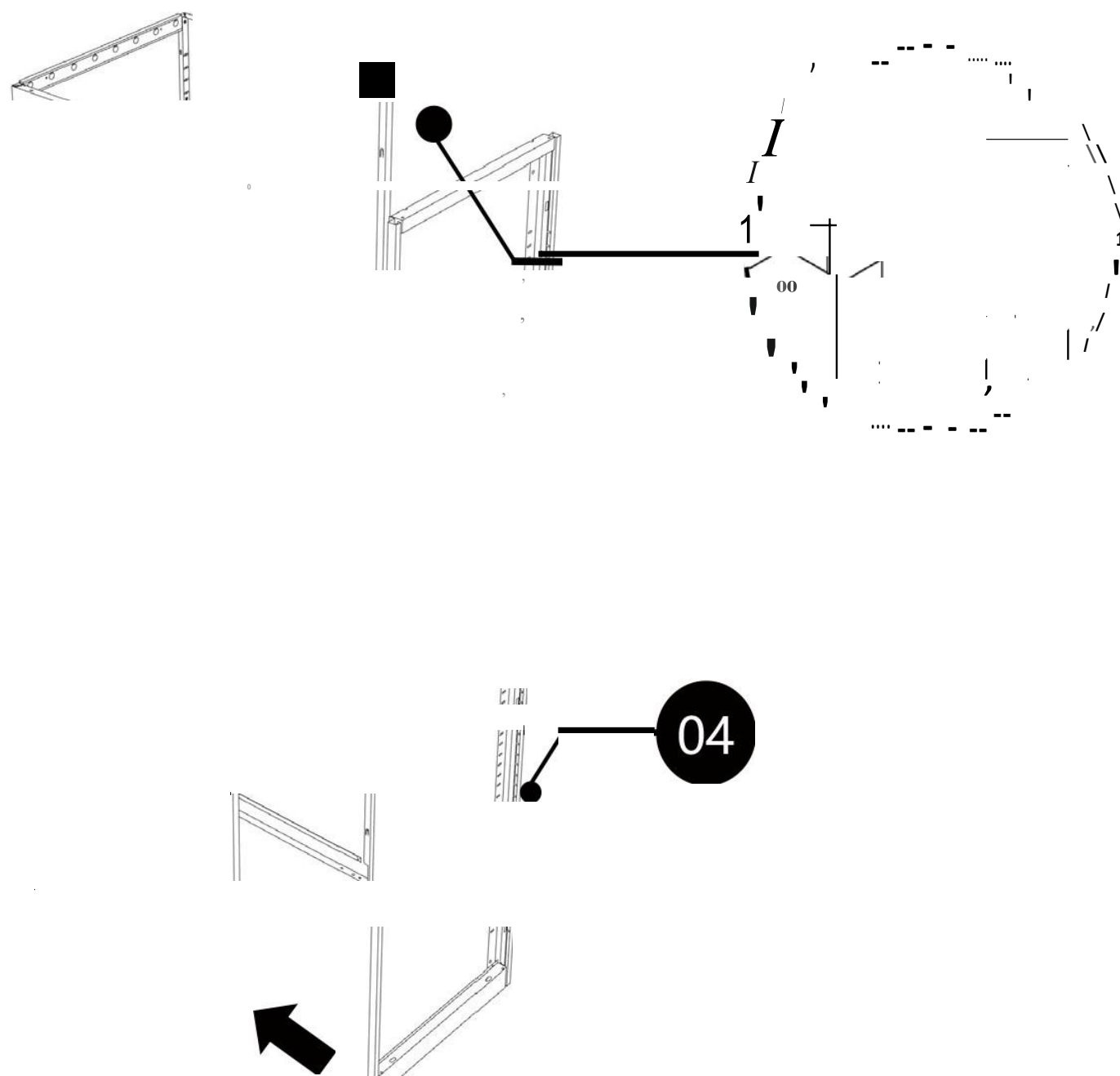
---



4

Using M4X8 screw to Connect the door frame and the left side board &right side board

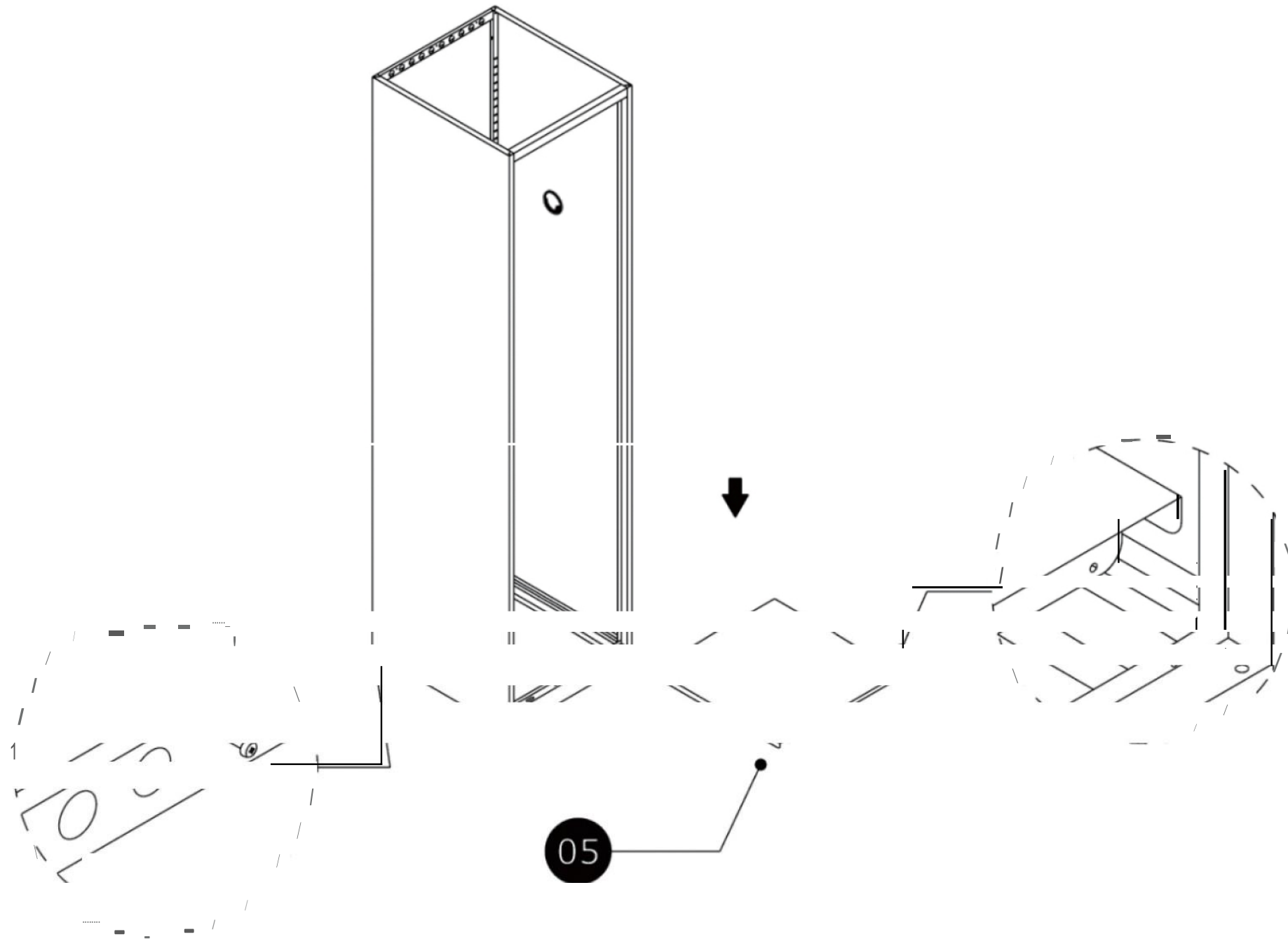
---



5

Put the baseboard into the locker, then connect it with the door frame, back board and side

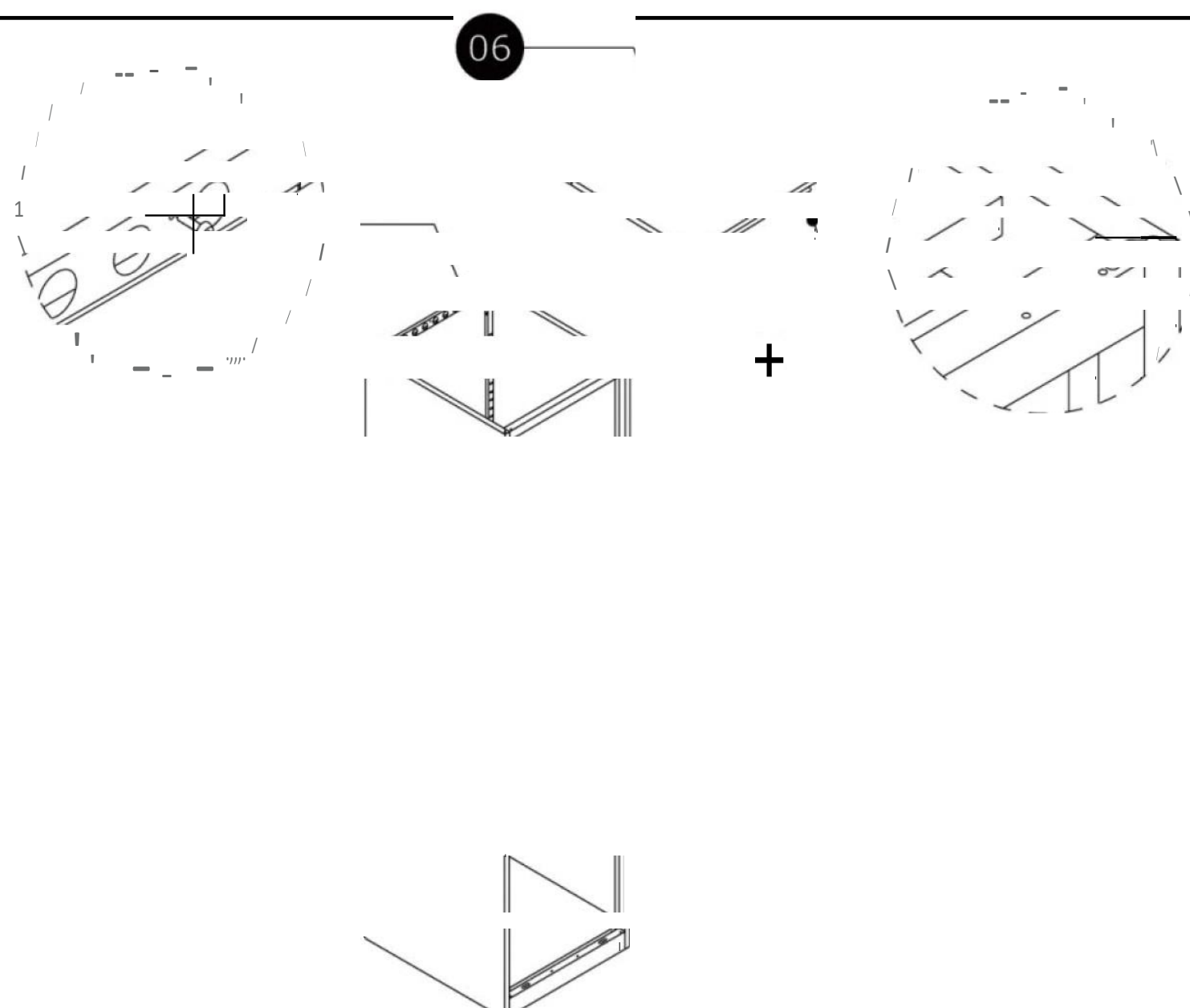
---



6

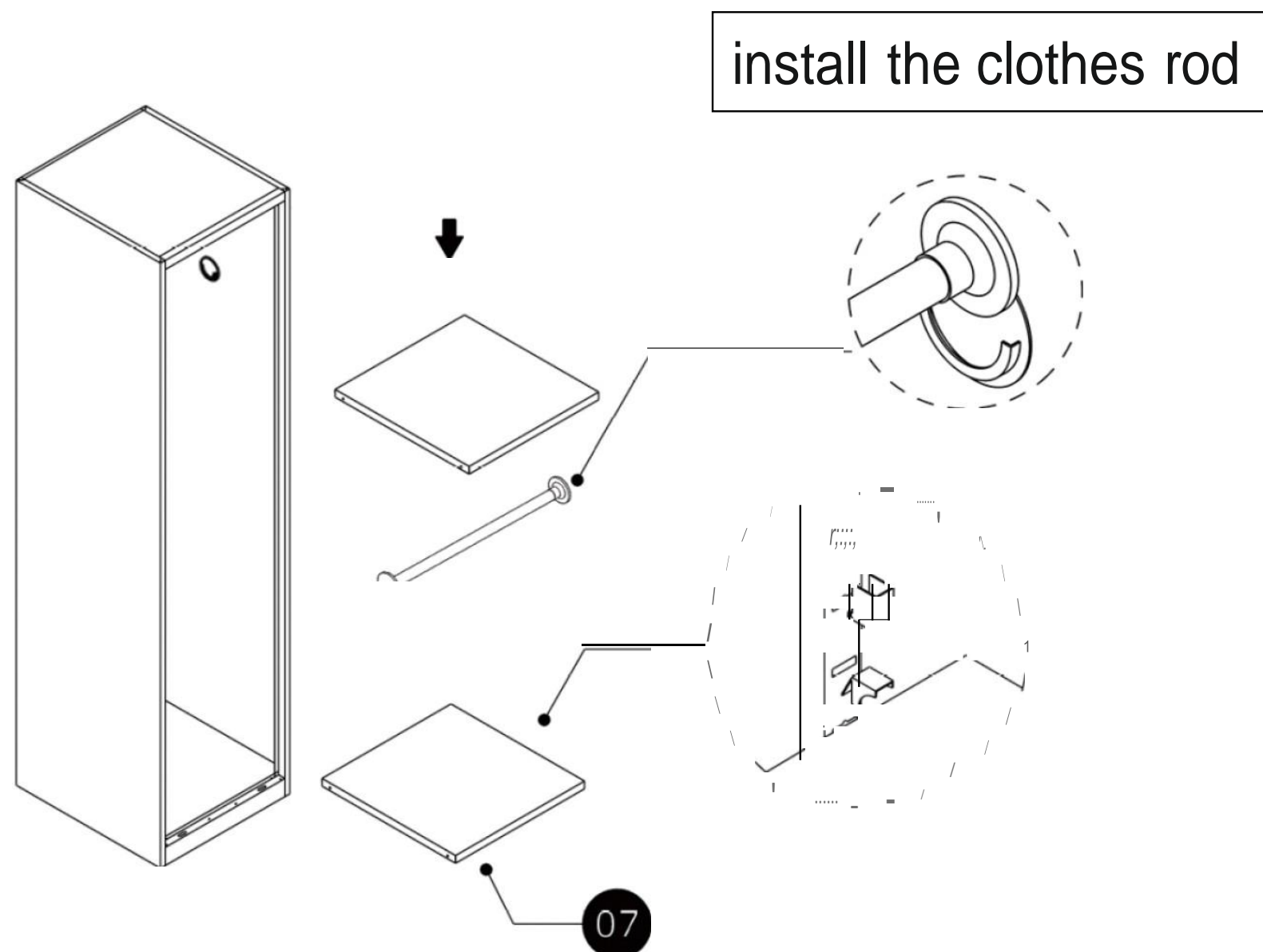
Insert the top board into the door frame, then connect the top board with the door frame with

---



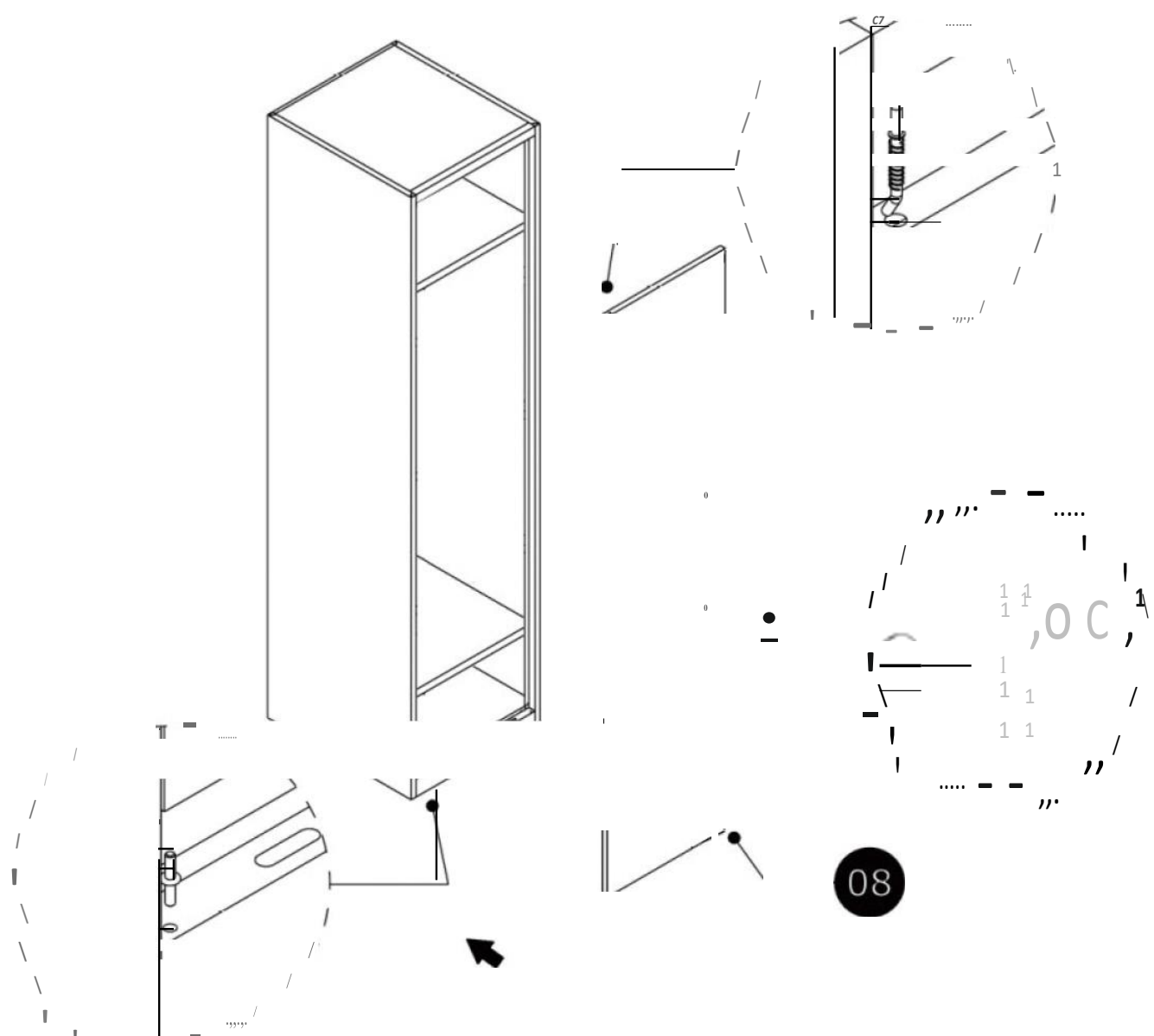
7

Well installed the shelf board holder, then put into the shelf board on it.



8

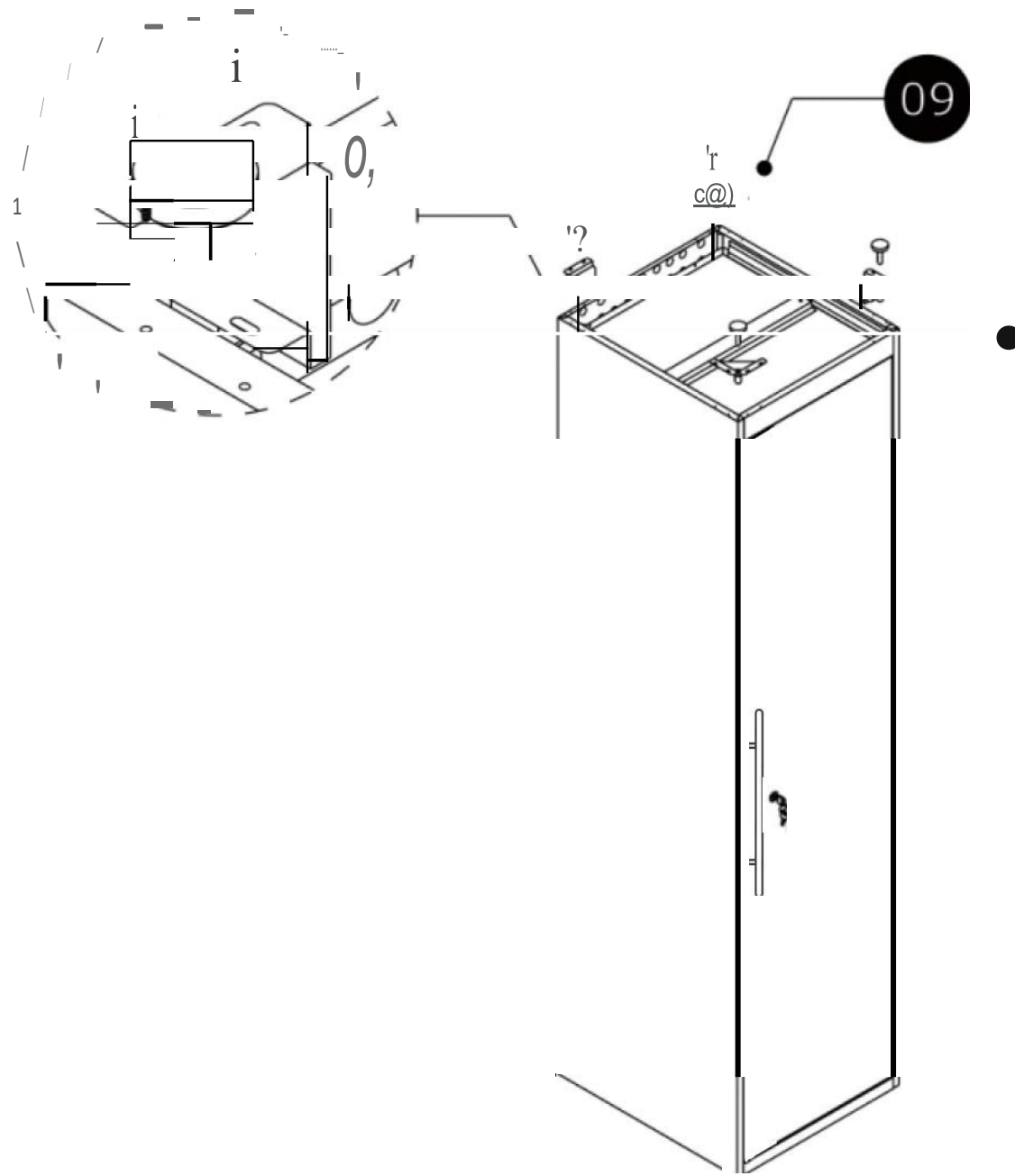
Using 7-shape spring door-hinge to connect the door and the locker body. then press the door hinge into the door board to connect the locker body. fix the handle with screws.



9

Turn the cabinet over, add the gasket, then install the foot leveler with M4X8 screw.

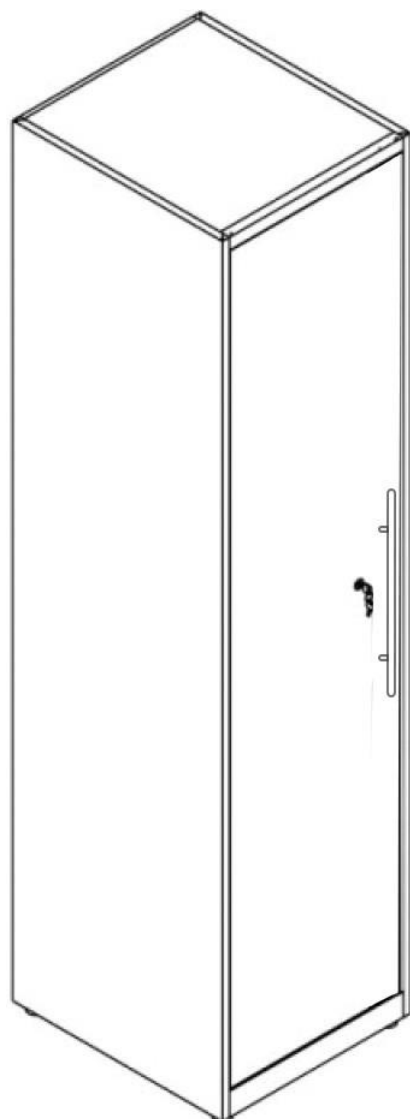
---



10

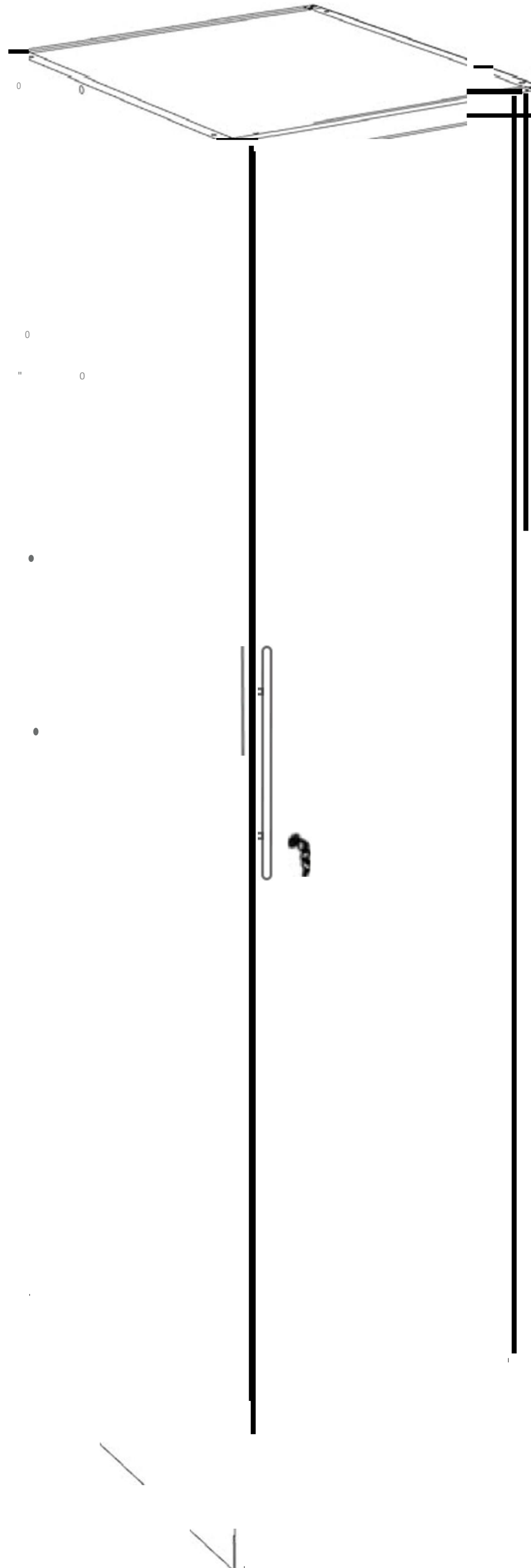
Turn the cabinet over, Finish.

---



---

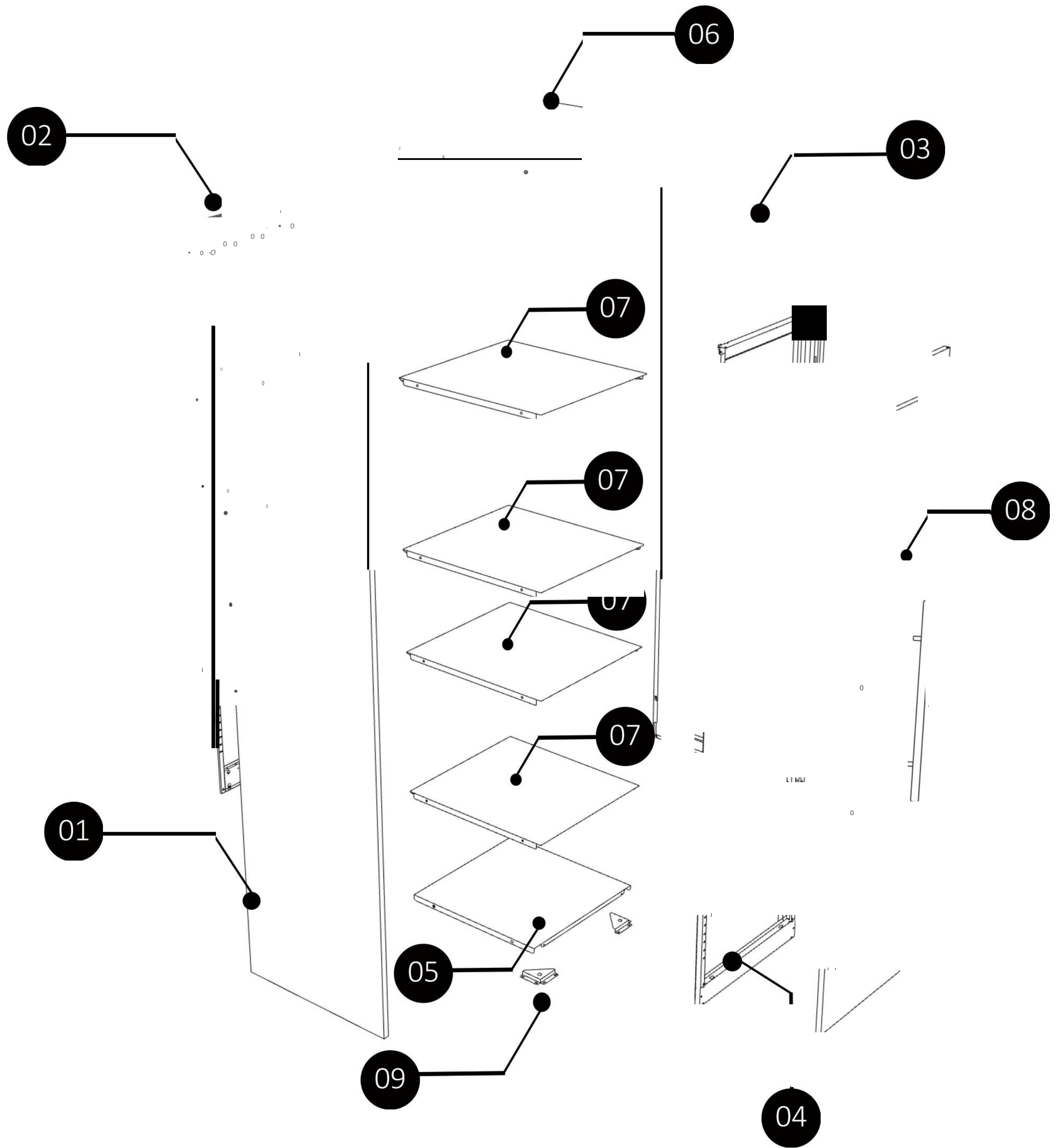
# Cabinet





---

# Explosive Drawing



# Assemble

1

Carefully open the package without using sharp blades. Remove the

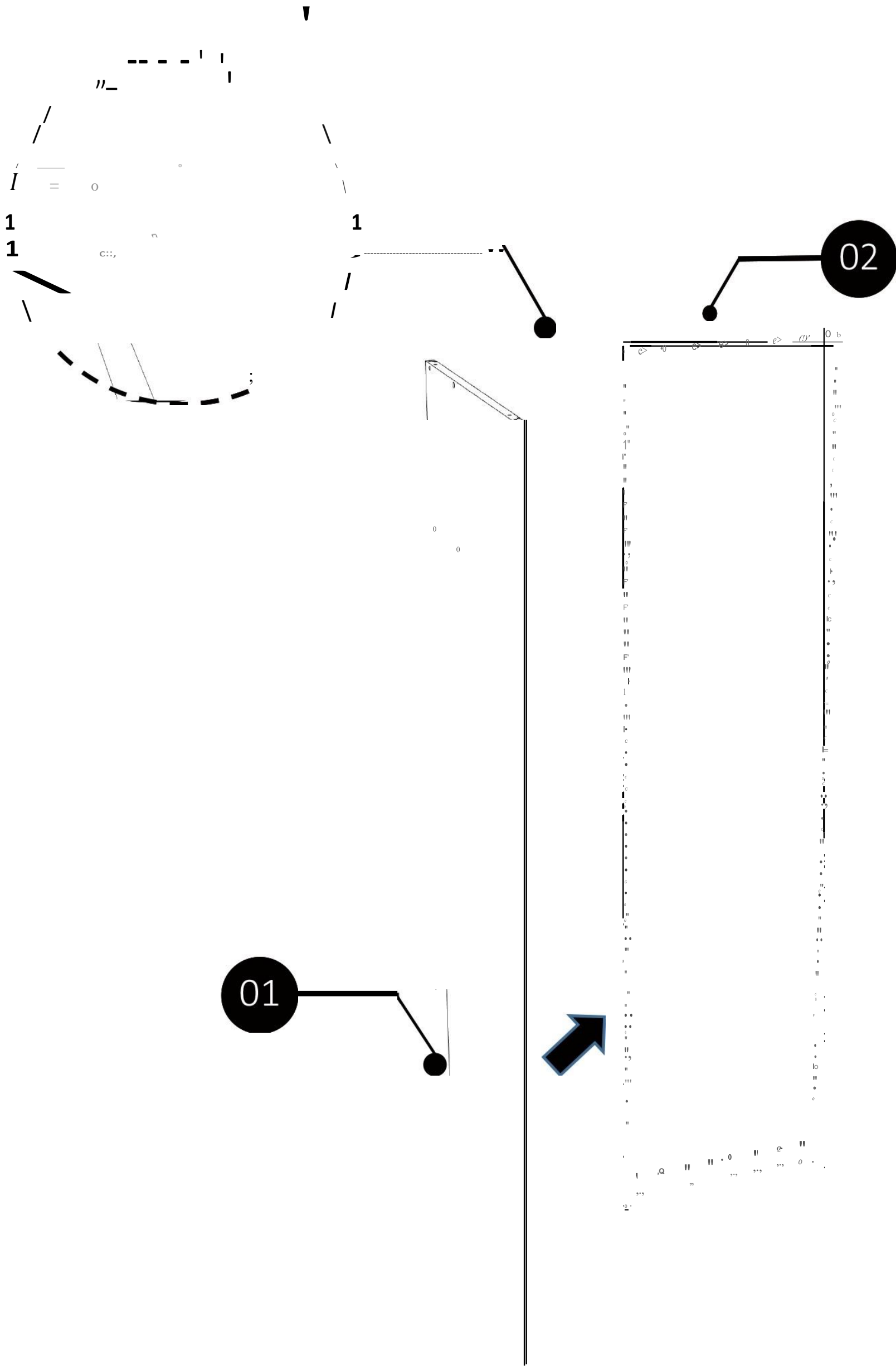
---

padding around the parts.

2

Fix the left side board with backboard with screw M4\*8.

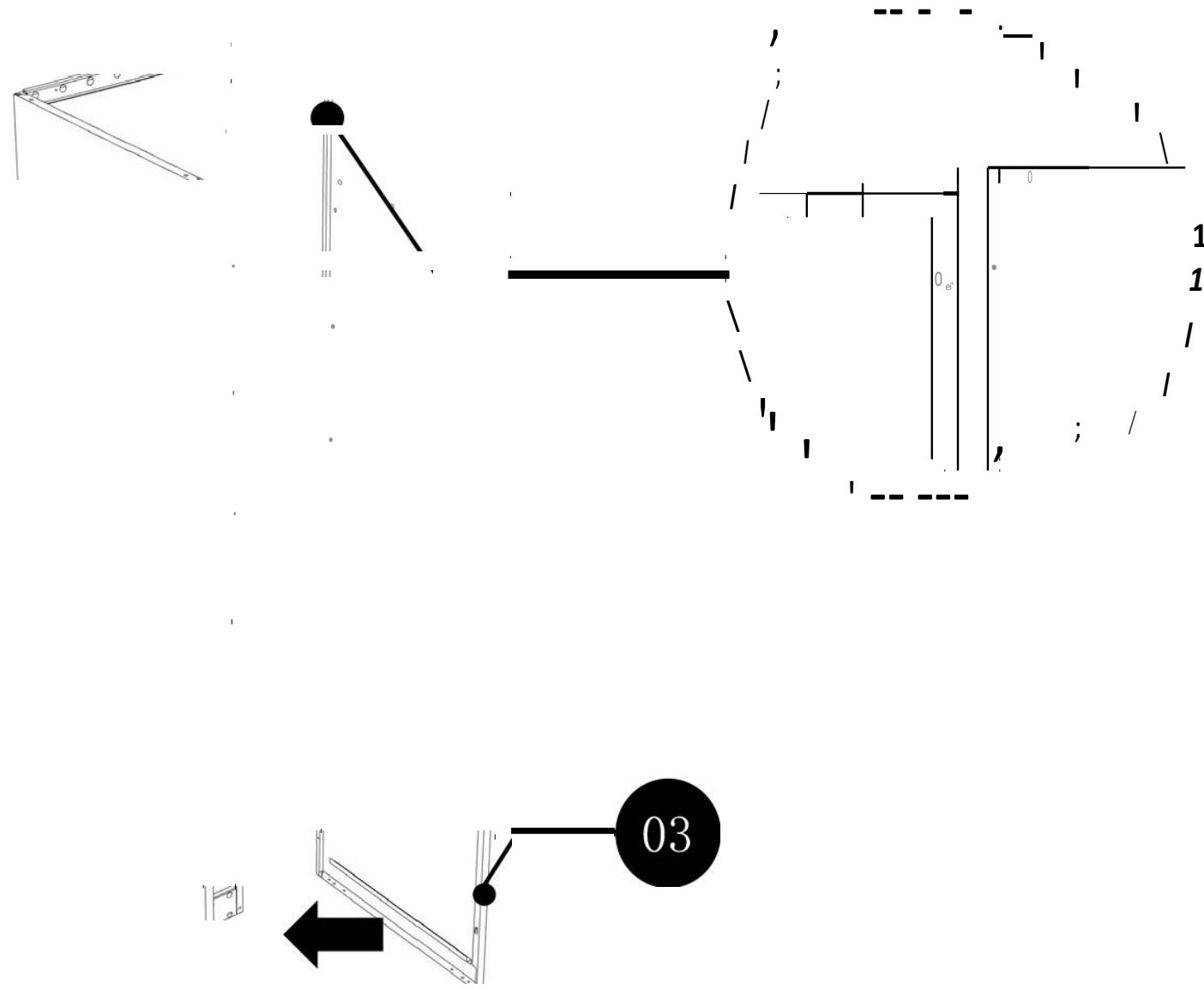
---



3

Fix the right side board with backboard with screw M4\*8

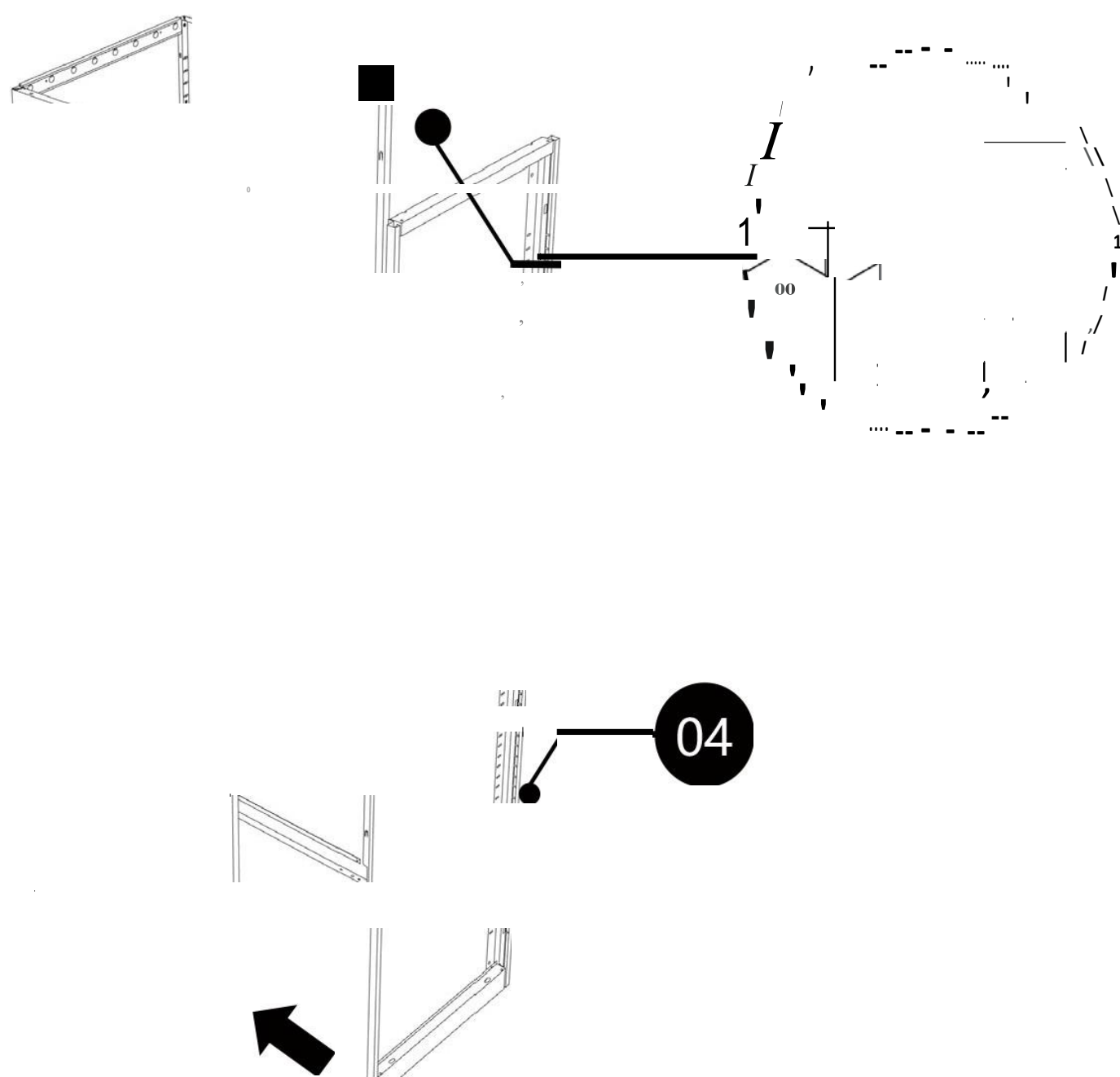
---



4

Using M4X8 screw to Connect the door frame and the left side board &right side board

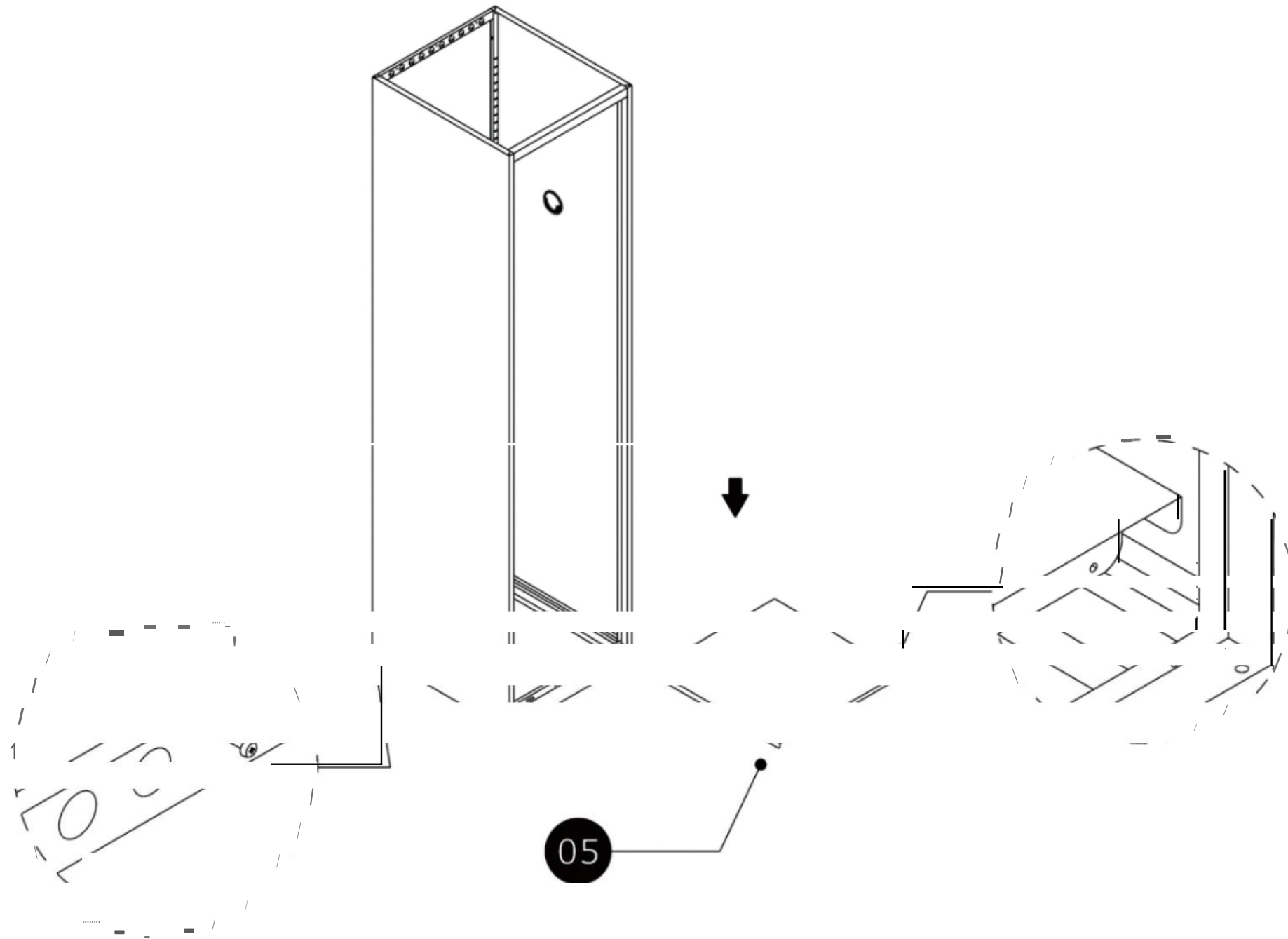
---



5

Put the baseboard into the locker, then connect it with the door frame, back board and side

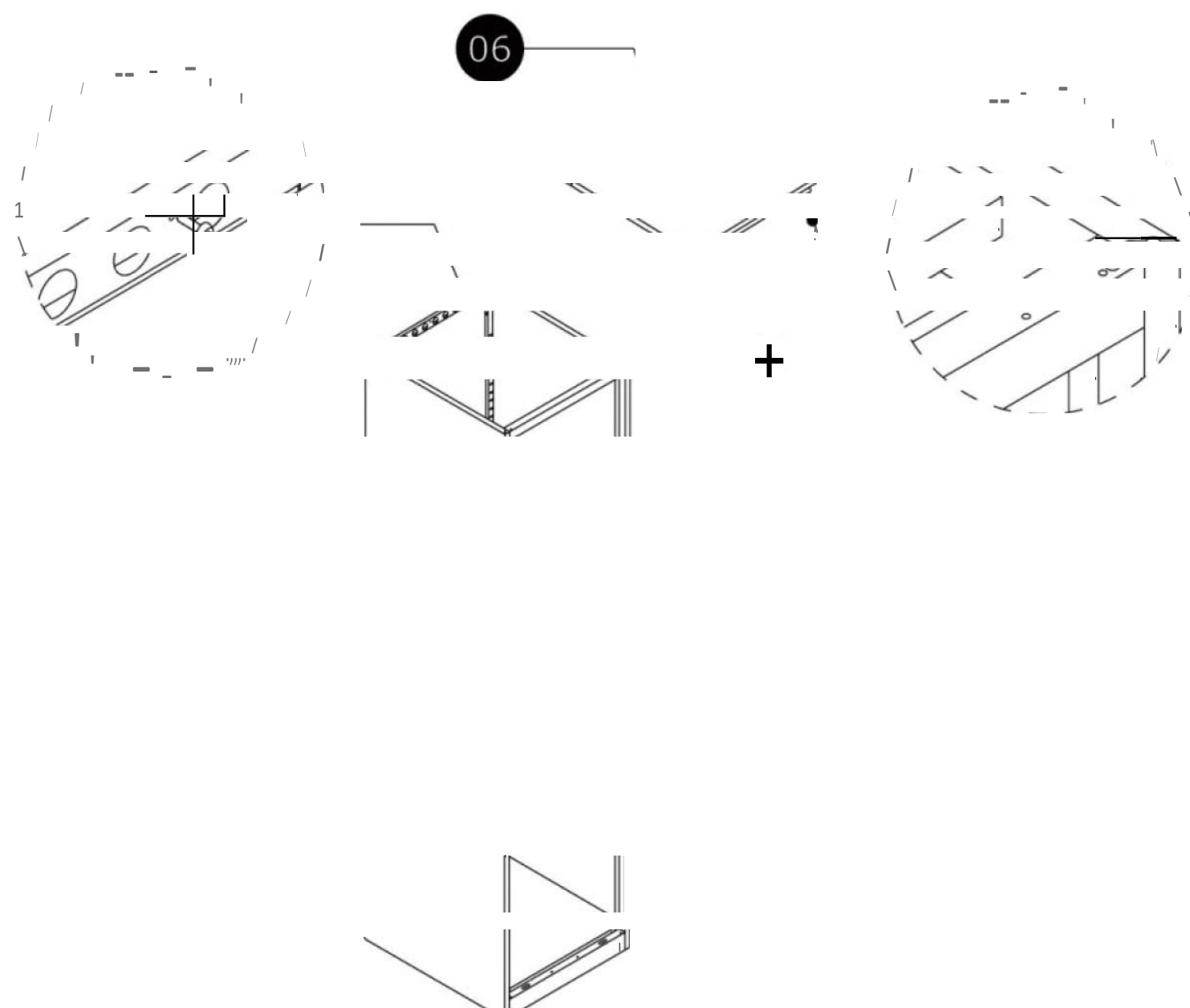
---



6

Insert the top board into the door frame, then connect the top board with the door frame with screw **M4X8**

---

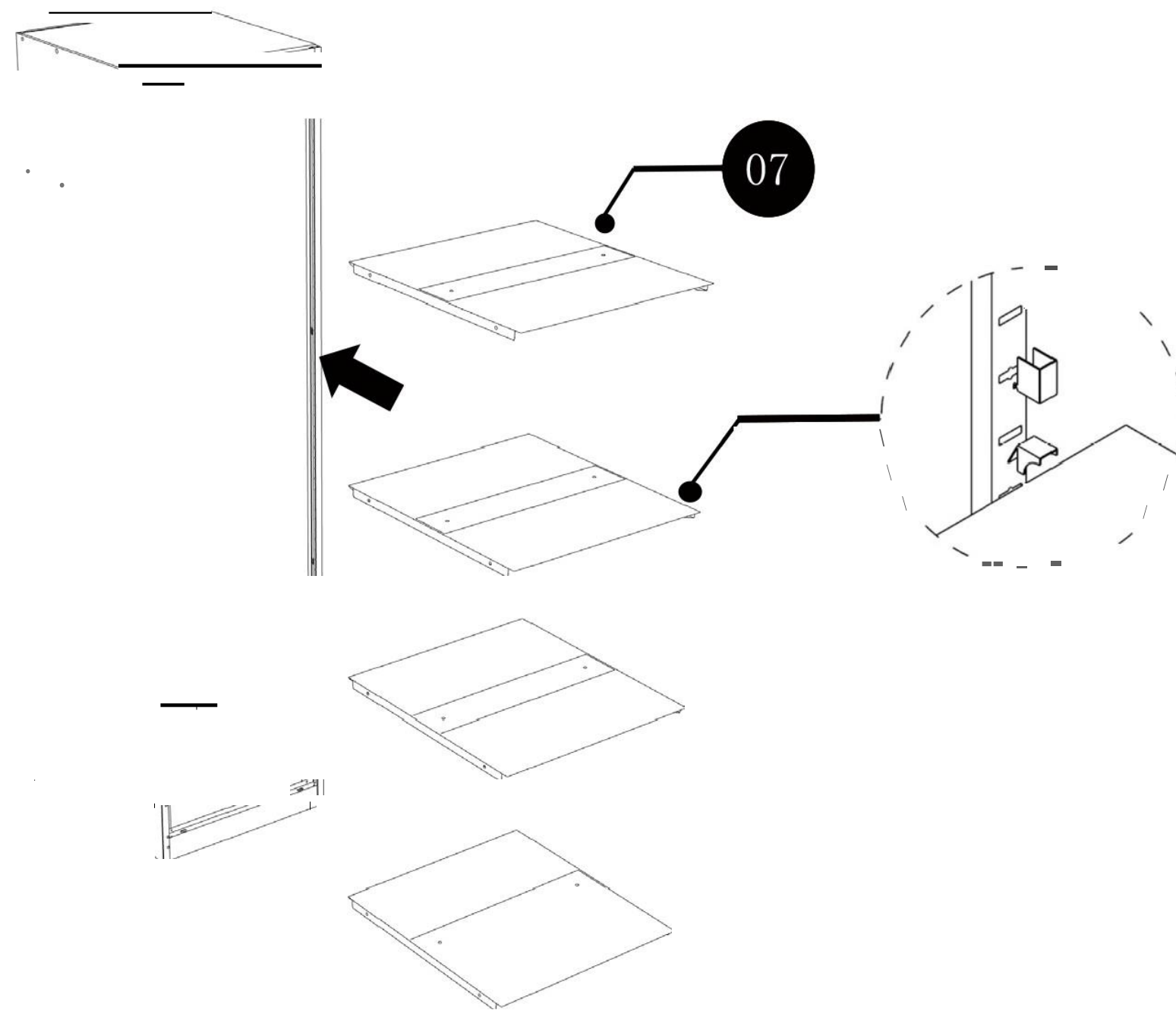




7

Install the shelf board holder, put the board on it, and finally install the fixing buckle to prevent the board from shaking.

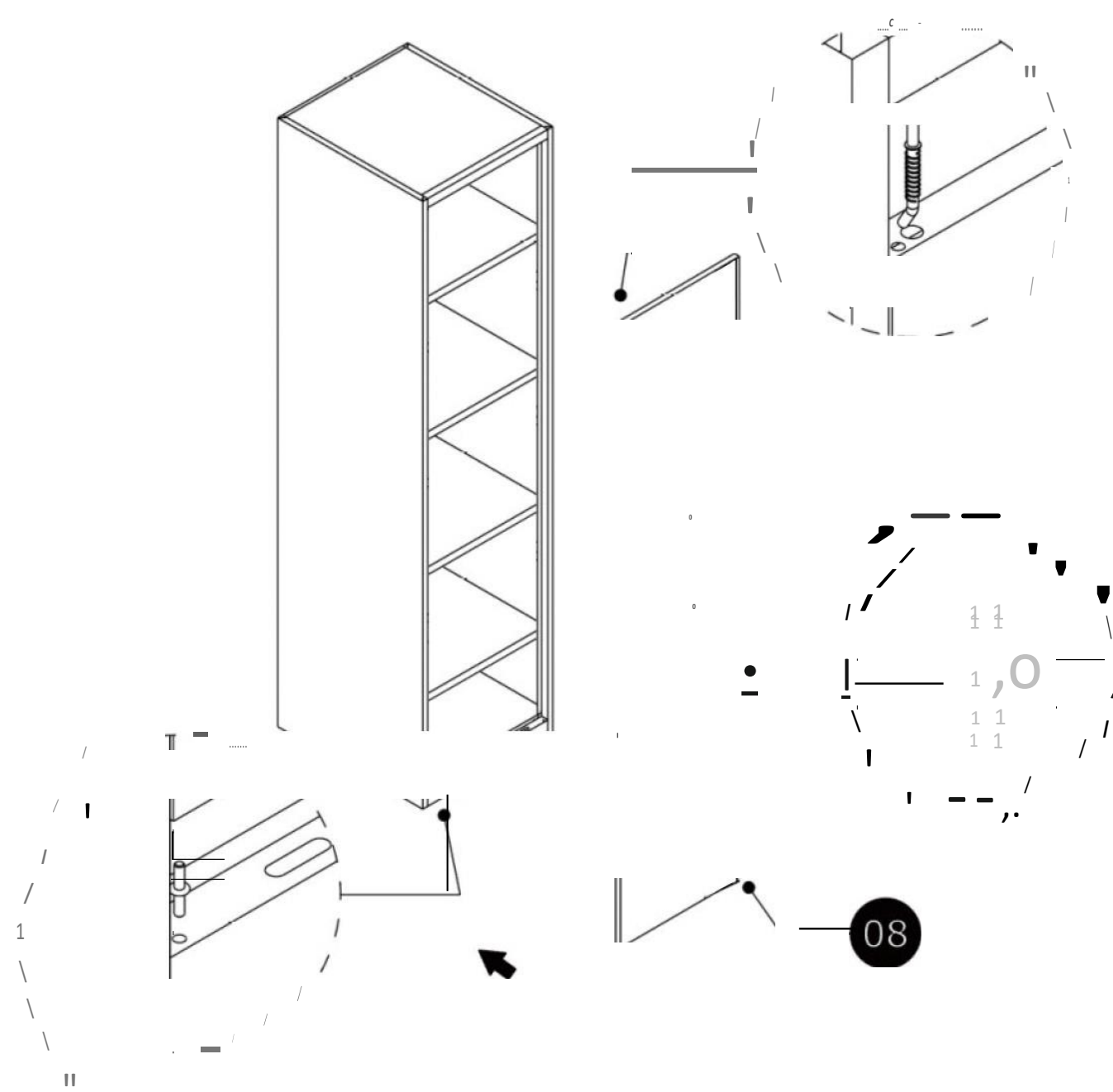
---



8

Using 7-shape spring door-hinge to connect the door and the locker body. then press the door hinge into the door board to connect the locker body. fix the handle with screws.

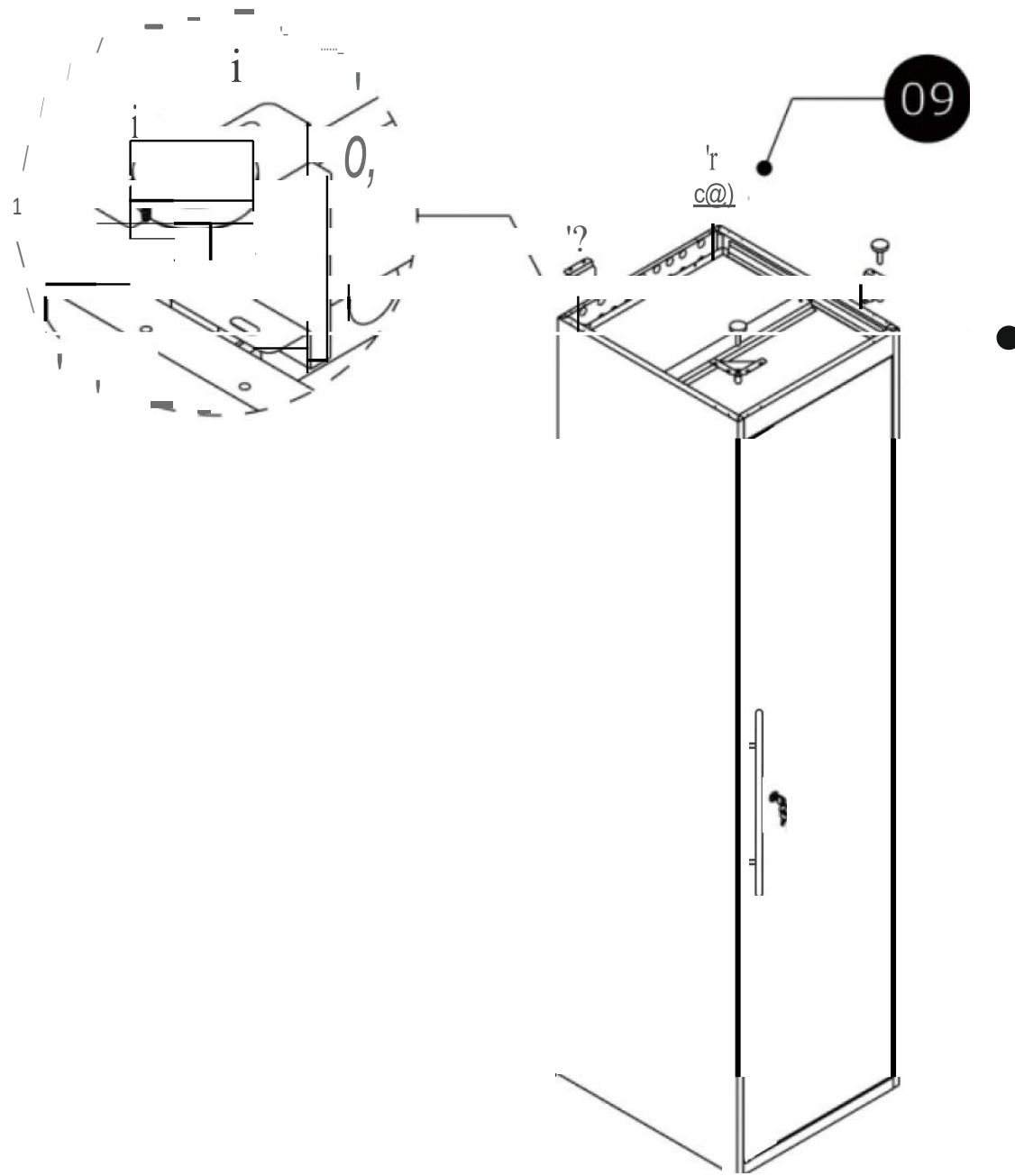
---



9

Turn the cabinet over, add the gasket, then install the foot leveler with M4X8 screw.

---



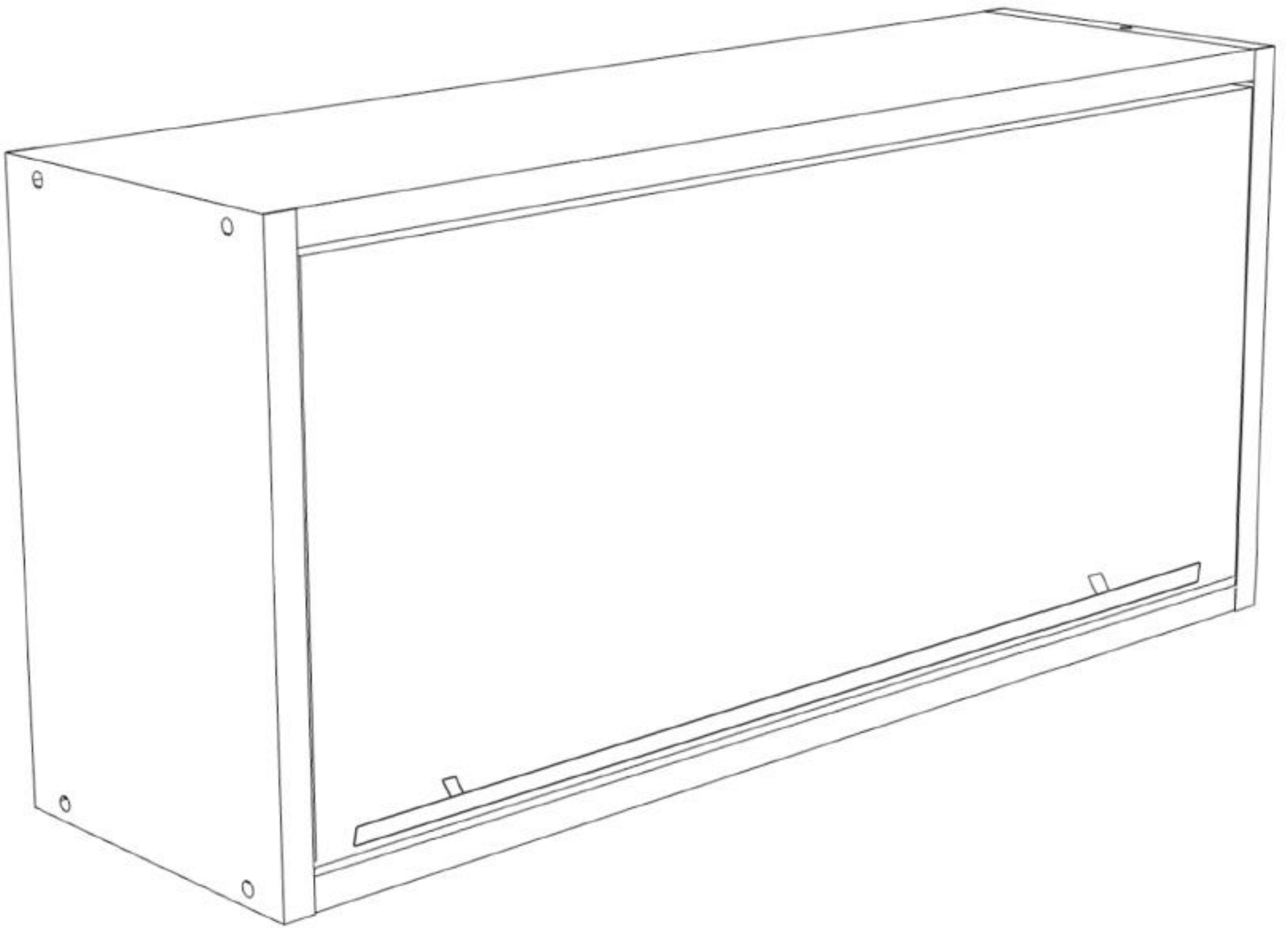
10

Turn the cabinet over, Finish.

---

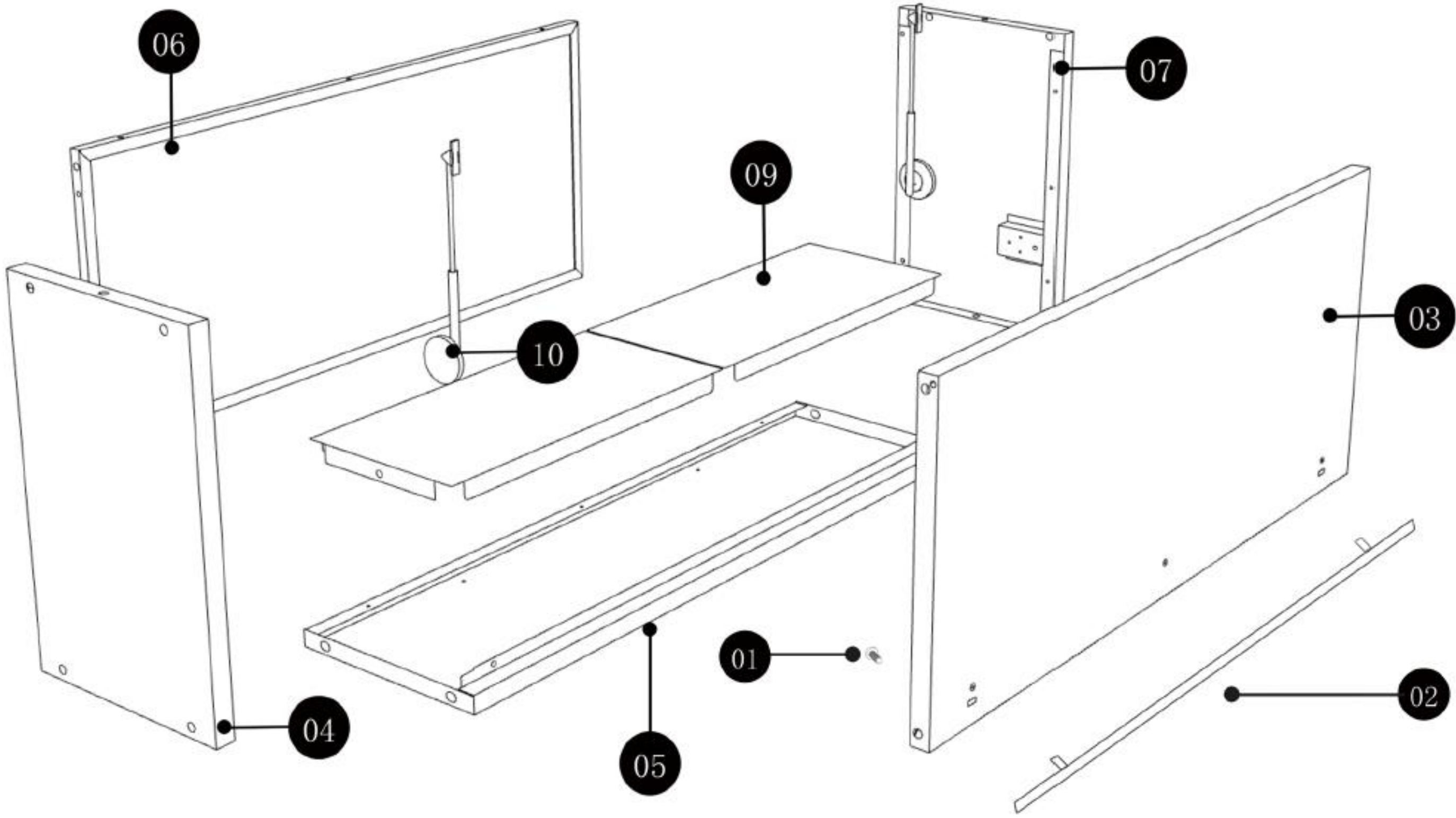
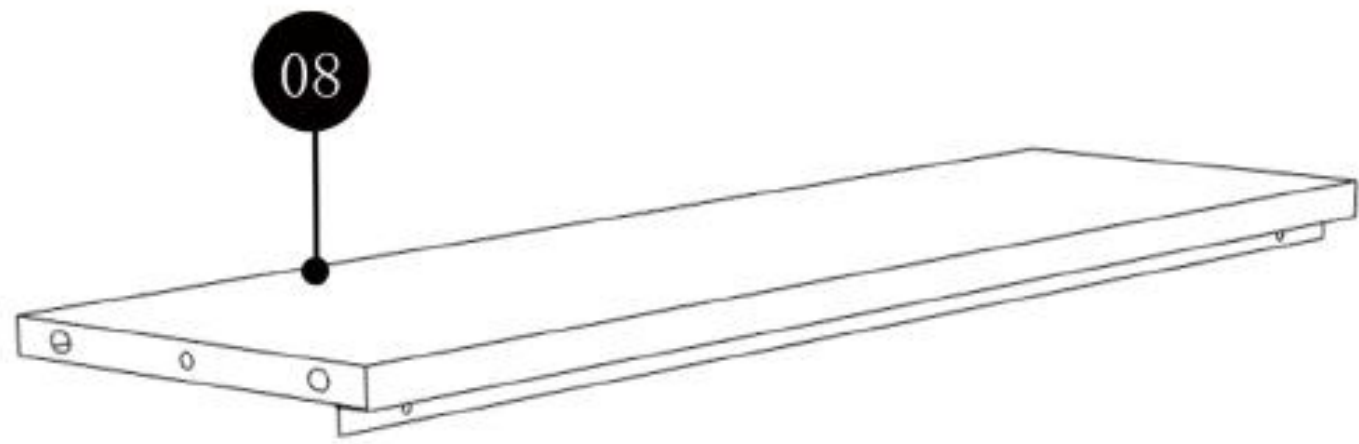


# Cabinet C



e

o



# Assemble

1

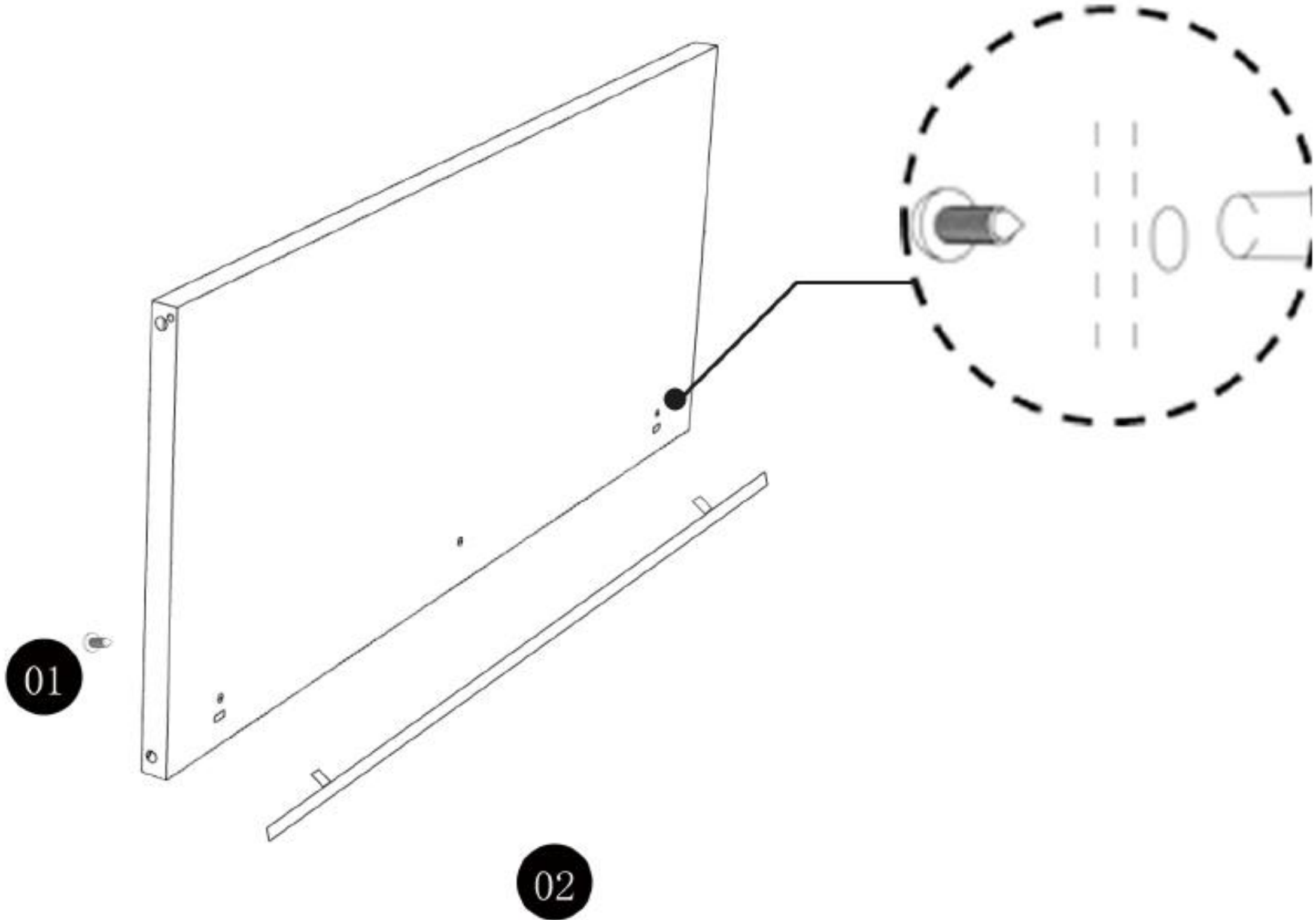
Carefully open the package without using sharp blades. Remove the padding around the parts.

---

2

Screw the handle to the door.

---

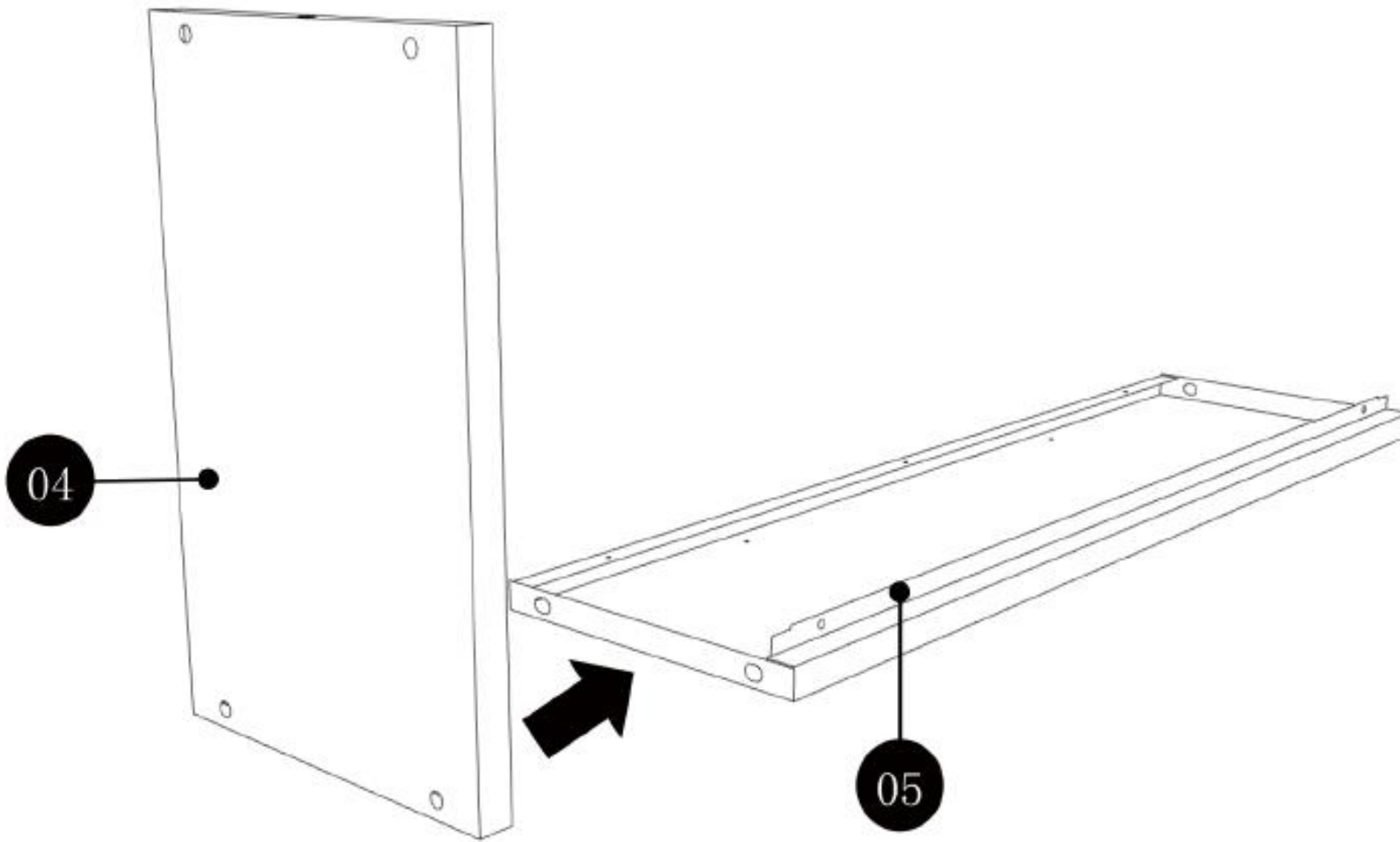




3

Fix the right side board with backboard with screw M4\*8

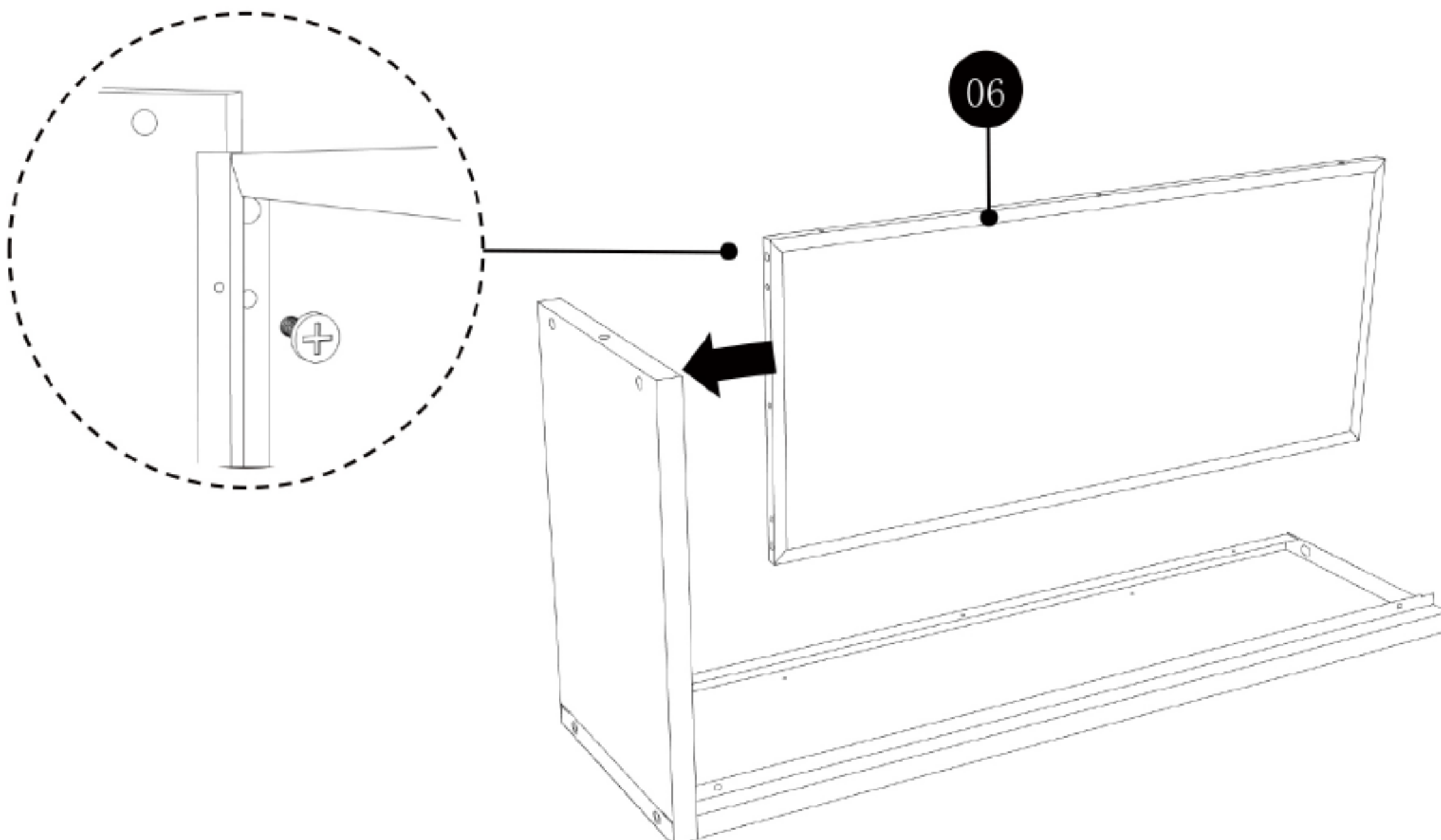
---



4

Connect the side board, backboard and base board with screw M5X12

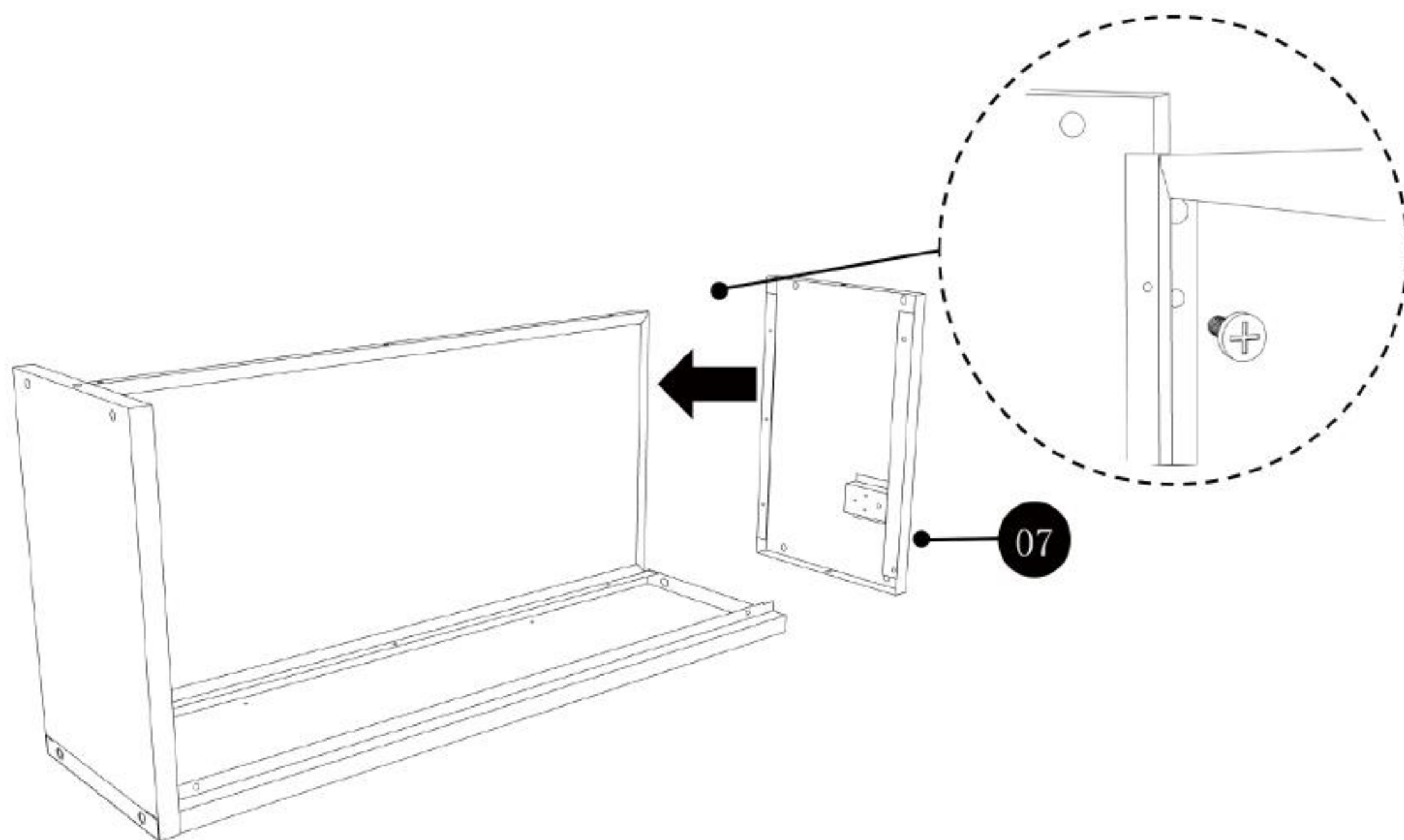
---



5

Connect the side board, back board and baseboard with screw M5X12

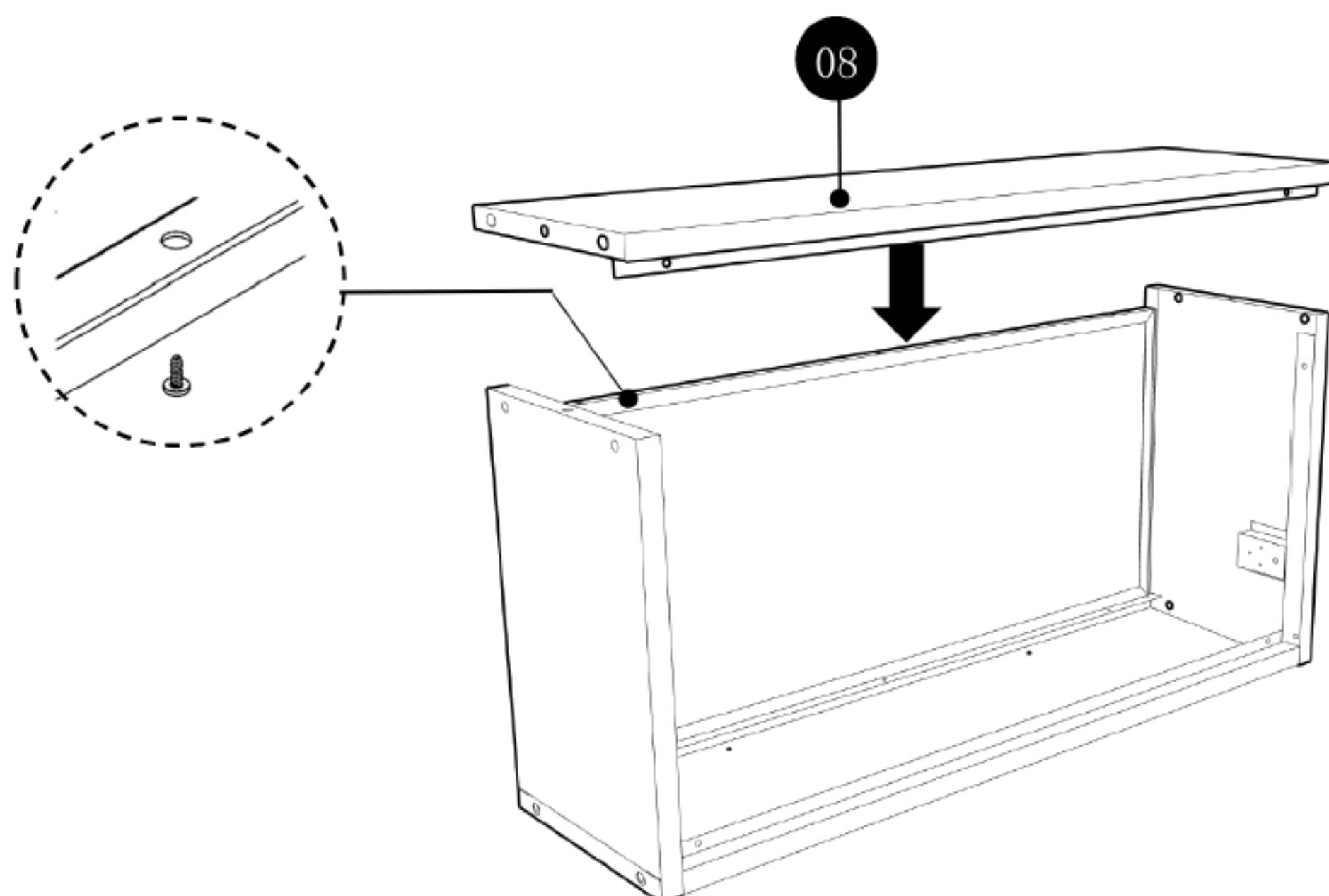
---



6

Connect the side board, top board and baseboard with screw M5X12

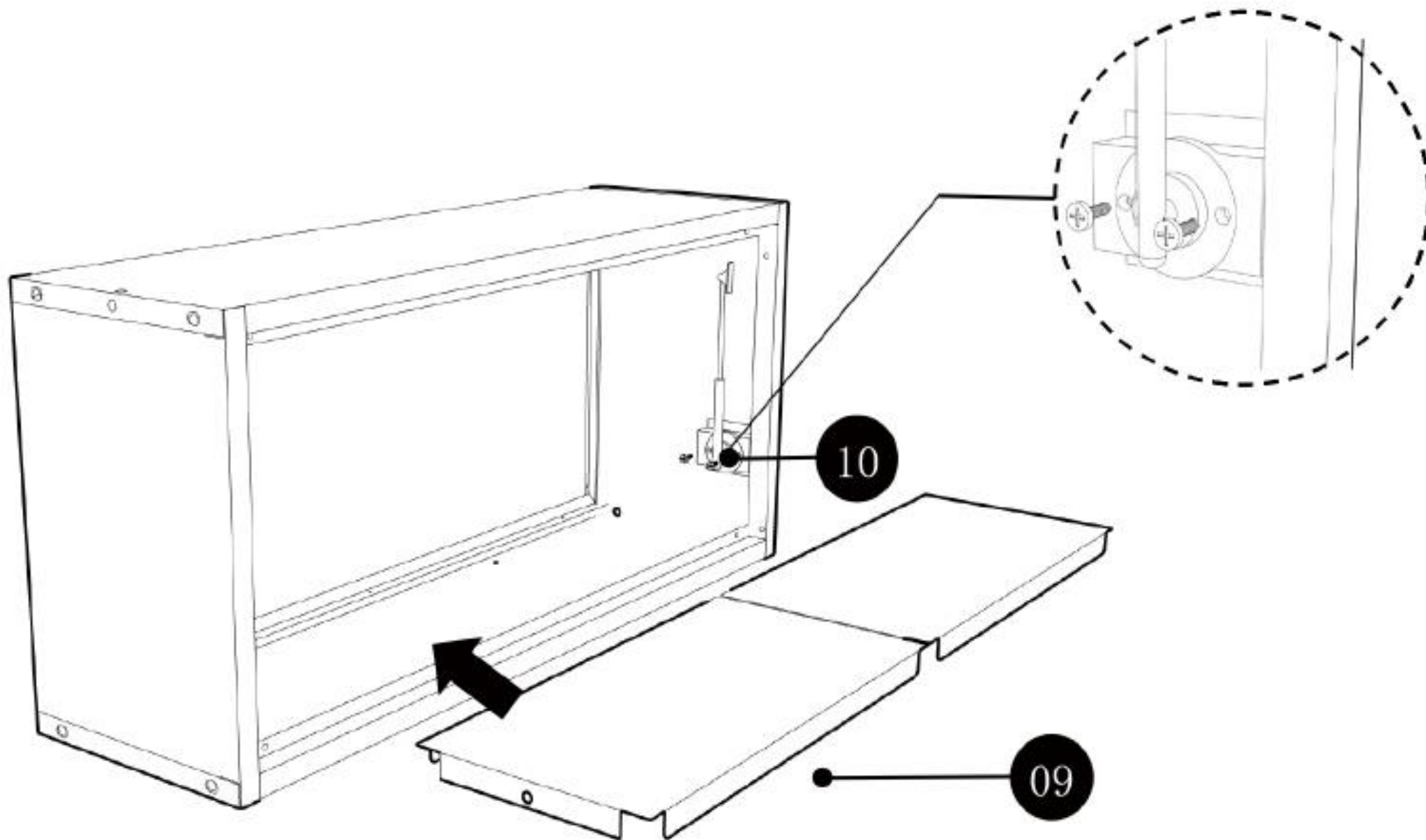
---



7

Put the base shelf into the hanging cabinet. Connect the pneumatic rod and the side board with screw M5x12.

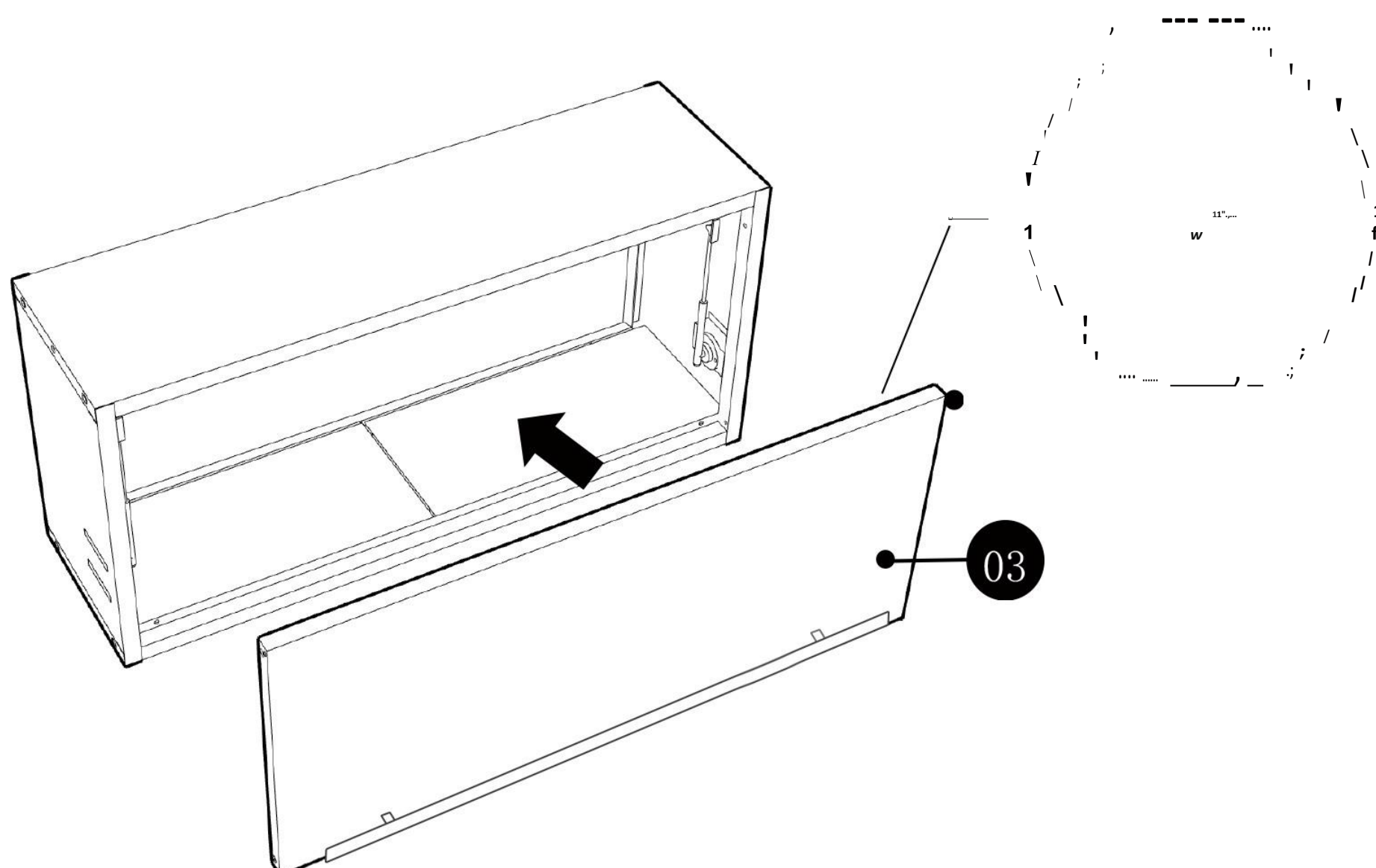
---



8

Connect the door board and the pneumatic rod with the 7-shape spring door-hinge. Then press the door hinge into the door board to connect the body.

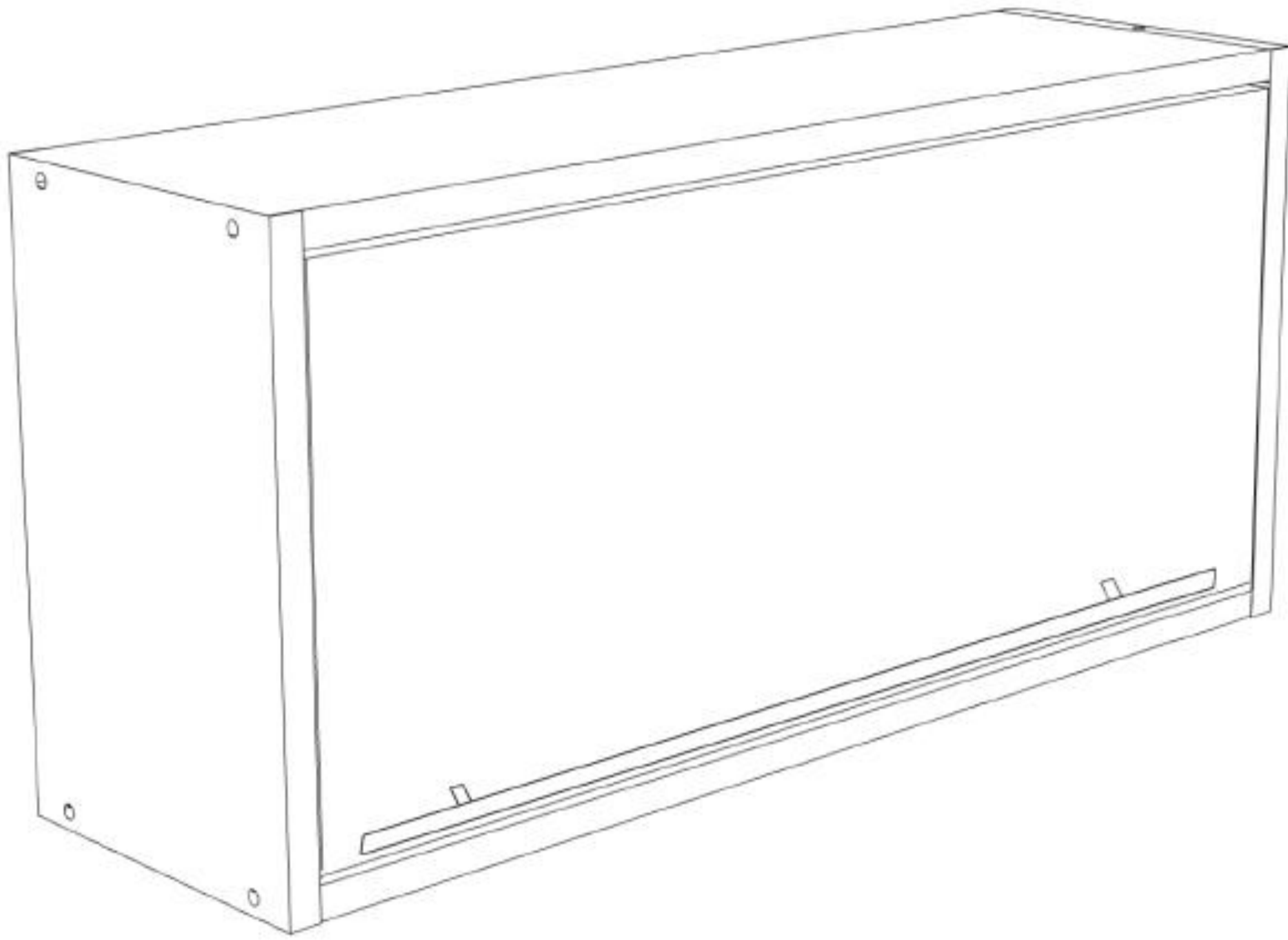
---



9

Finish.

---

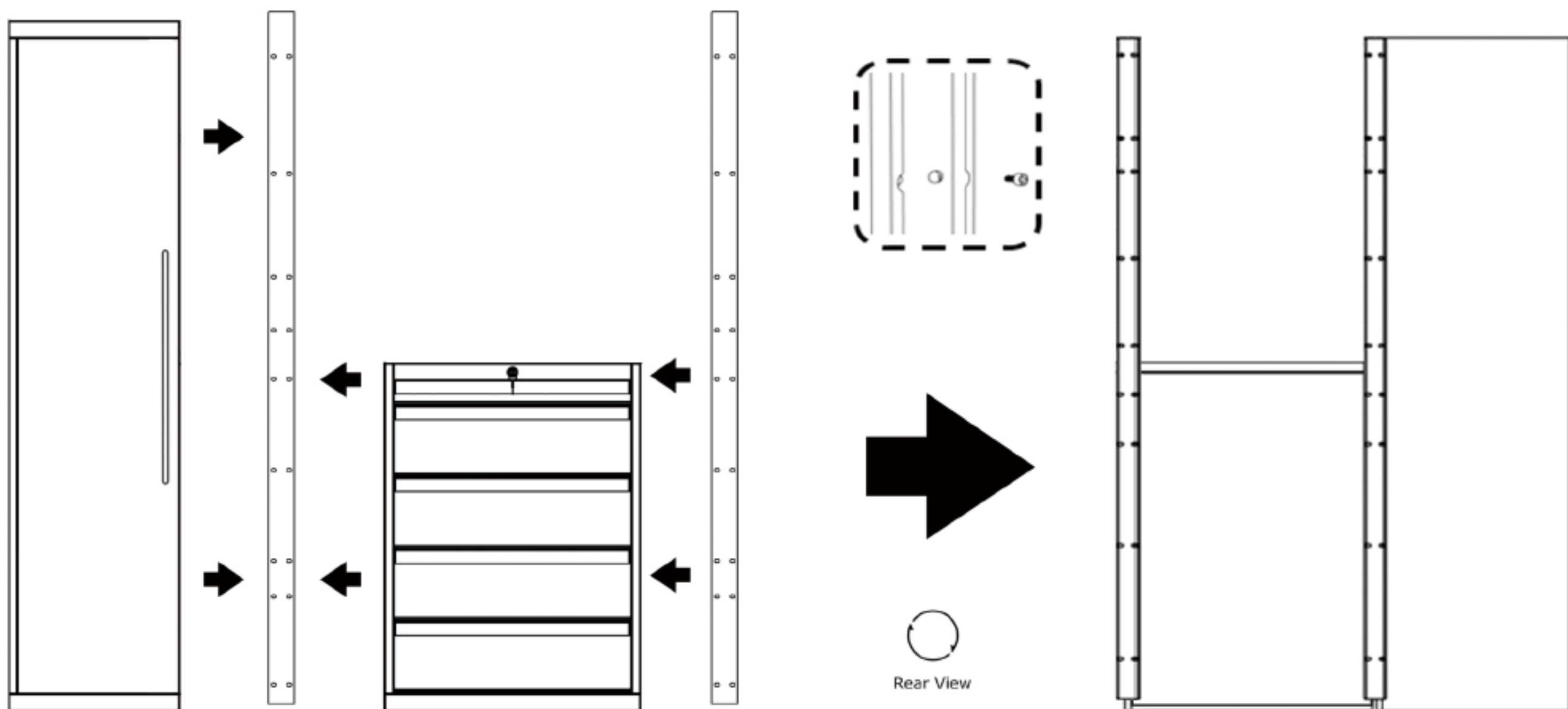




1

Take out two back support poles, to connect the side-locker and the five-drawer cabinet.

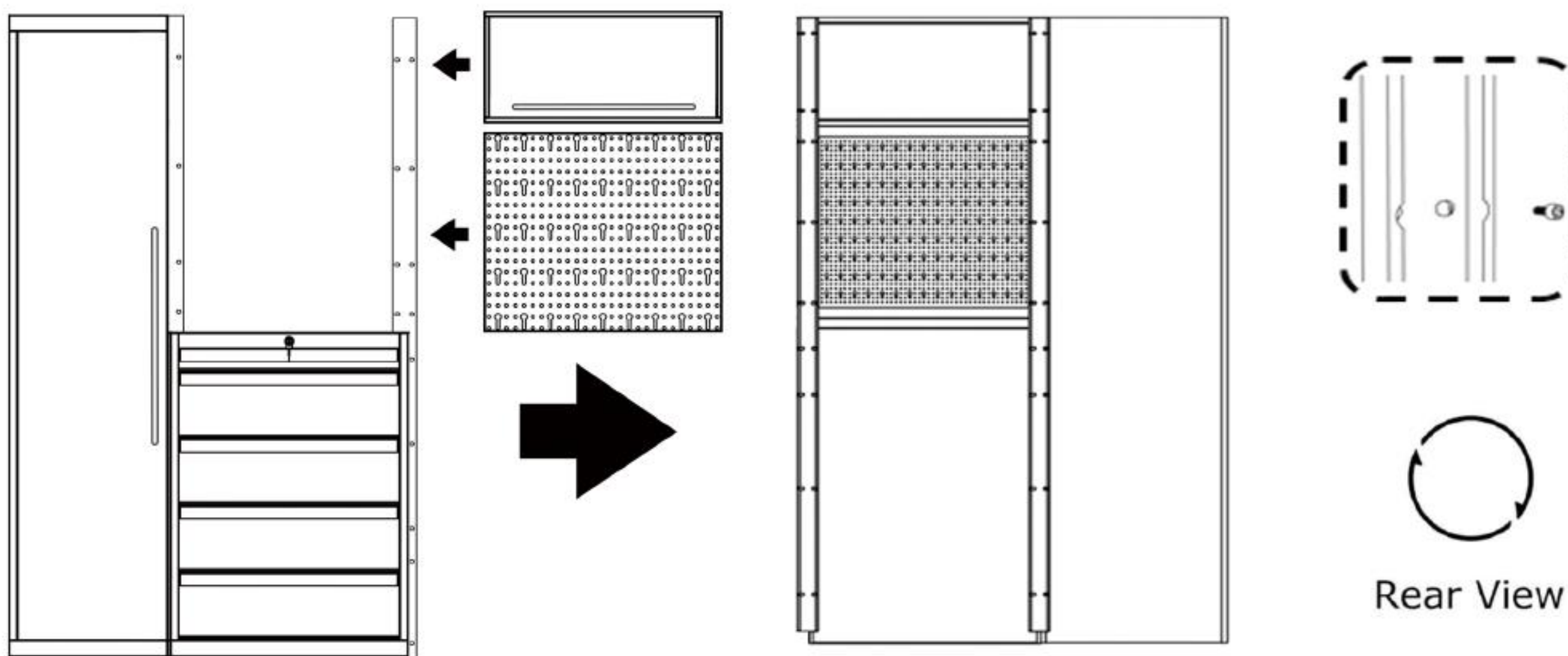
---



2

Get the pegboard and the hanging locker connected to back support poles.

---

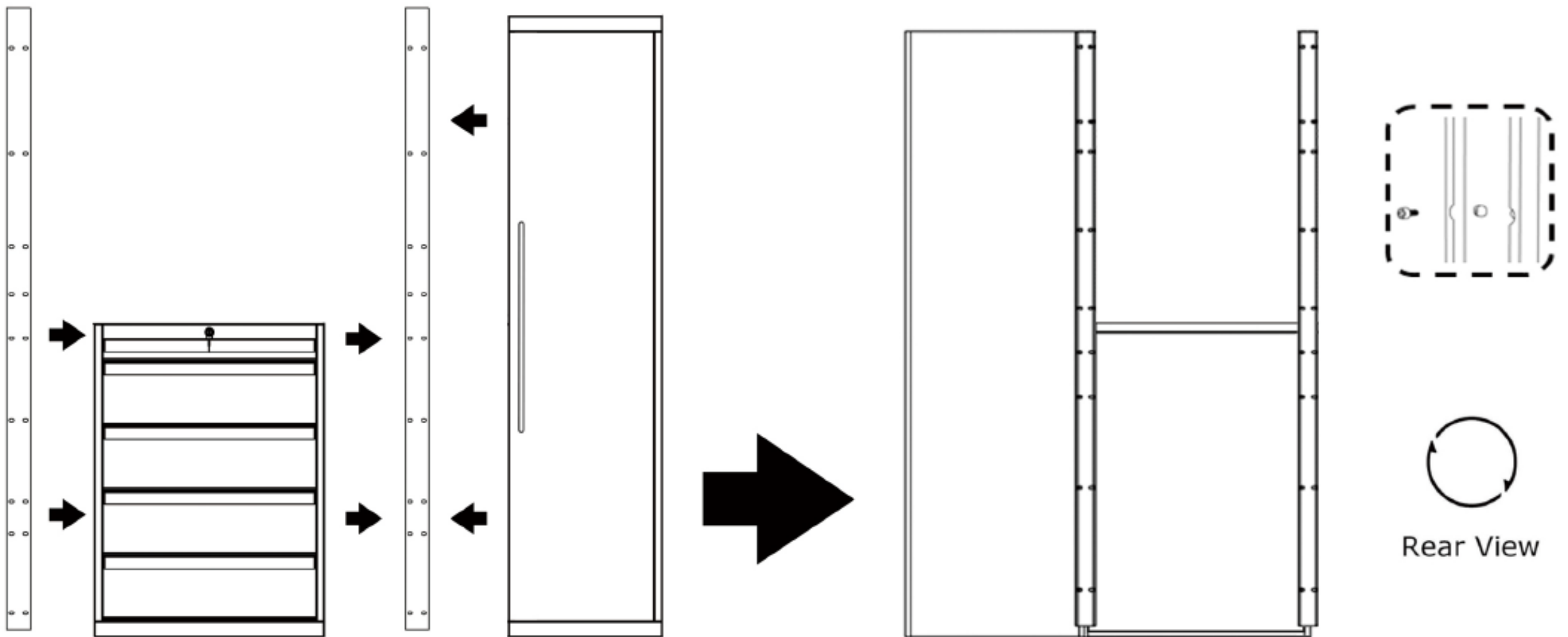




3

Take out two back support poles, to connect the side-locker and the five-drawer cabinet.

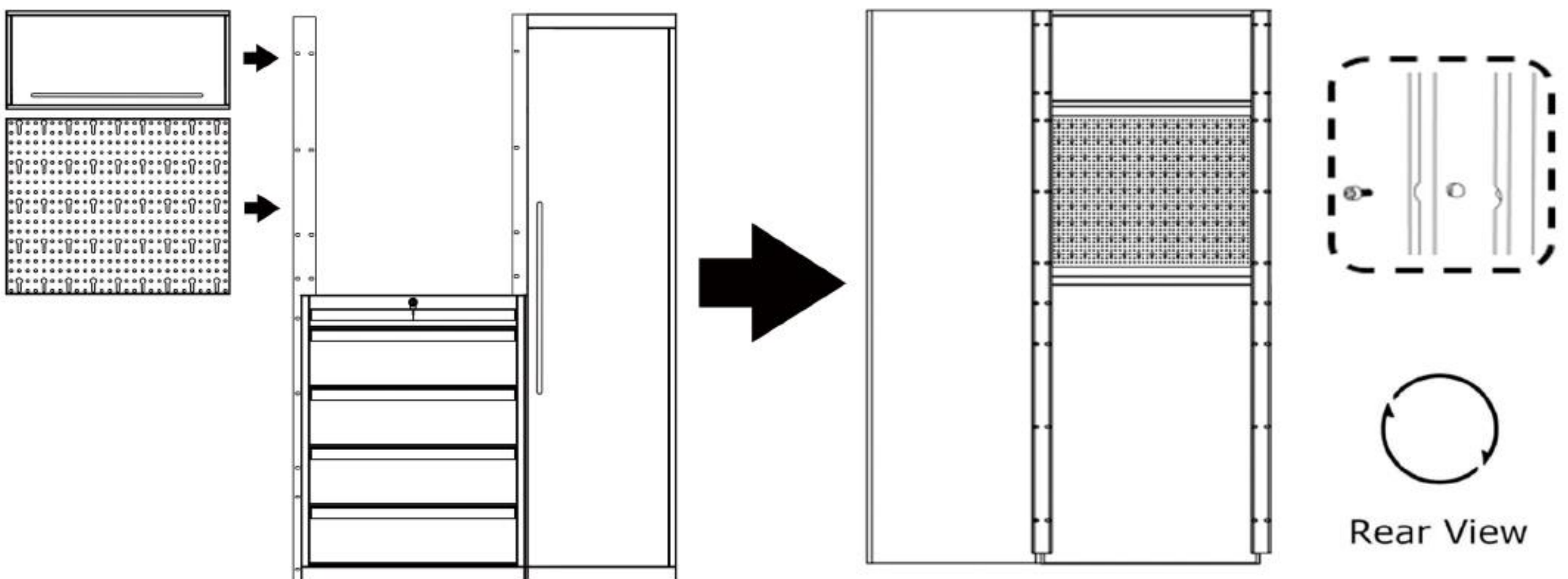
---



4

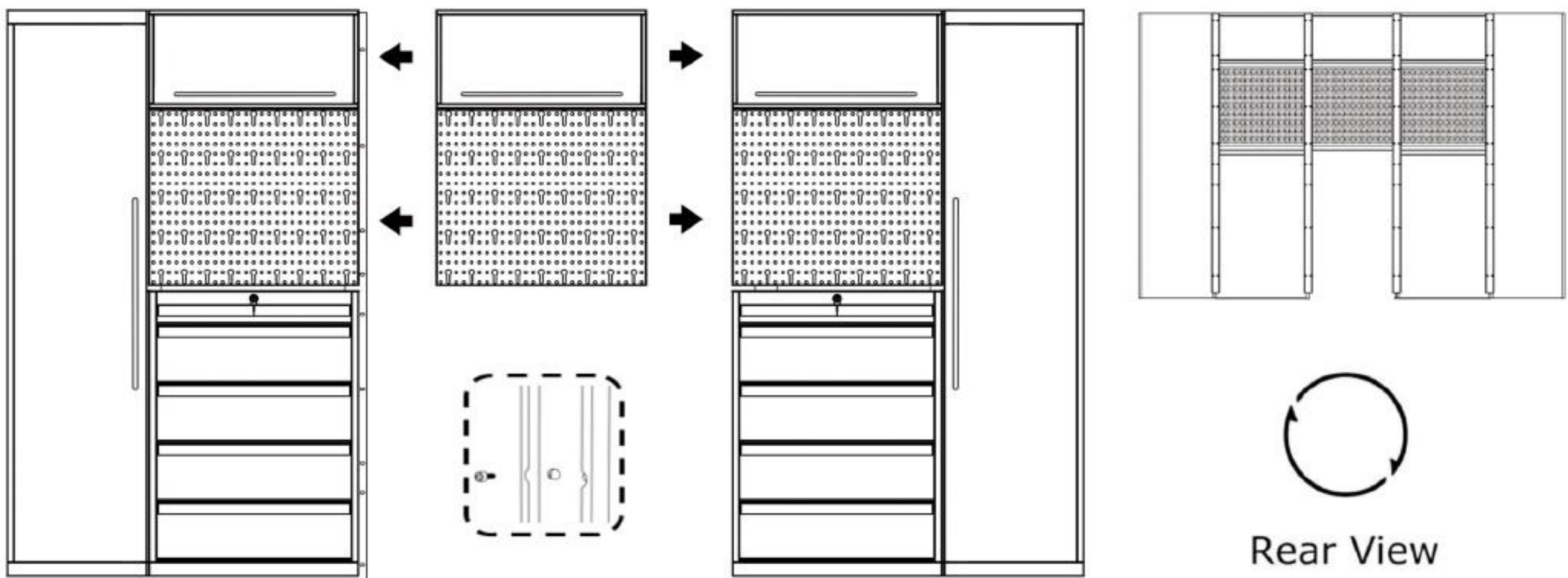
Get the pegboard and the hanging locker connected to back support poles.

---



5

Get the left pegboard and hanging locker to be connected to the two-side back support poles.(that is, connect to the combination that finished installation after last two steps)



6

Finally, put the desk wood panel on top and push it to proper place.

