

Timco induktiokuumennin 2000W / 3000W

Käyttöohje



2000W	3000W
SAP: 102476529	SAP: 103165065
EAN:6438014282954	EAN:6438014342597

TÄRKEÄÄ: ENNEN LAITTEEN KÄYTTÖÖNOTTOA, LUE TÄMÄN KÄYTTÖOHJEEN SISÄLTÖ. OHJE ON SÄILYTETTÄVÄ TULEVILLE KÄYTTÄJILLE KOKO LAITTEEN KÄYTTÖIÄN AJAN. INDUKTIOKUUMENNINTA ON KÄYTETTÄVÄ KÄYTTÖOHJEIDEN MUKAISESTI.

1. VAROTOIMET

Opiskele huolella käytöstä johtuvat riskit ennen käyttöä, ne on tiivistetty alla. Lisätietoja löydät edempää käyttöohjeesta.

SÄHKÖISKU - Voi olla kohtalokas.

Asenna ja maadoita kone voimassa olevien määräysten mukaisesti eli varmista että pistorasia on maadoitettu ja mahdollinen jatkojohto on kunnossa.

Älä koske jännitteisiin sähköosiin tai elektrodeihin paljaalla iholla, käsineillä tai märillä vaatteilla.

Eristä itsesi sekä maasta että työkappaleesta.

Varmista, että työasento on turvallinen.

TULIPALOT JA PALOVAMMAT

Koska käytöstä ja metallin kuumentaminen aiheuttaa korkean lämpötilan, anna ympärillä olevien ihmisten tietää, että se on vaarallista ja pyydä heitä pysyttelemään kaukana.

Älä koske lämmitettyihin osiin paljain käsin.

TAHDISTIMET

Suurten virtojen aiheuttamat magneettikentät voivat vaikuttaa sydämentahdistimien toimintaan. Elintärkeiden elektronisten laitteiden (sydämentahdistimien) käyttäjien tulee keskustella lääkärin kanssa ennen minkään kuumennuksen aloittamista.

RÄJÄHDYKSET

Älä käytä palavia aineita sisältävien säiliöiden lähellä tai räjähtävän/syttyvän pölyn, kaasujen tai höyryjen läheisyydessä.

ELEKTROMAGNEETTINEN YHTEENSOPIVUUS

Tämä kone on valmistettu yhdenmukaistetun standardin ja ohjeiden mukaisesti ja sitä on käytettävä yksinomaan teollisuusympäristössä, jossa riskit on minimoitu.

TOIMINTAHÄIRIÖISSÄ PYYDÄ APUA JÄLLEENMYyjÄLTÄ TAI MAAHANTUOJALTA.

2. YLEISET TEKNISET TIEDOT

Malli	2000W
U₁ / I₁	1Φ / 185~250V / 50 or 60Hz / I₁ MAX 5A
U₂ / I₂ / H₂	16V / 60A / 100KHz
DUTY CYCLE	15%

Malli	3000W
U₁ / I₁	1Φ / 185~250V / 50 or 60Hz / I₁ MAX 10A
U₂ / I₂ / H₂	16V / 120A / 100KHz
DUTY CYCLE	15%

U₁ : Input V

I₁ : Input virta

I₂ : Output virta

U₂ : Output V

H₂ : Output
frekvensi

DUTY CYCLE: määrä,
jonka kone voi toimia
ilmoitetulla teholla on
kymmenen minuuttia
ilman ylikuumentumista.
Käyttöjakso vaihtelee
lähtövirran mukaan.

3. OHJAINPANEELIN TOIMINNOT

A: Virran merkkivalo (vihreä)

B: Ylikuumentumisen merkkivalo (punainen)

C: Lähtöliitin - polttimen virtaa varten

D: Lähtöliitin - polttimen ohjausta varten

E: Pääkytkin

F: Syöttökaapeli (Tarkista virtajännite ennen käyttöä)

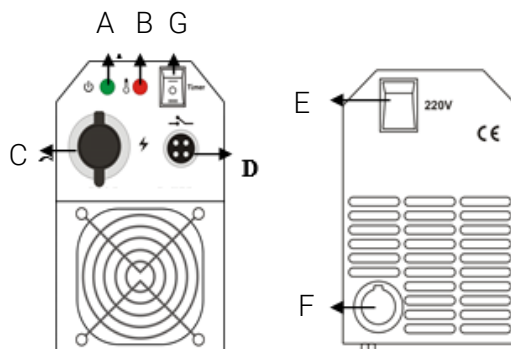
G: Ajastimen ohjaus

Valitse "-": Liipaisin polttimessa, kone toimii 0,5 sekuntia ja pysähtyy, kunnes käynnistyy uudelleen.

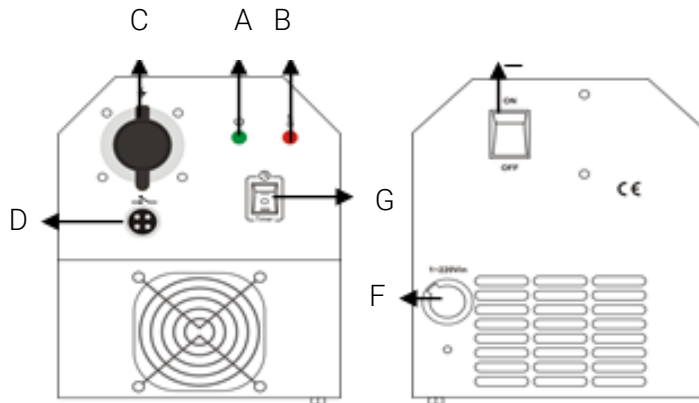
Valitse "=": Liipaisin polttimessa, kone toimii 1 sekunnin ja pysähtyy, kunnes käynnistyy uudelleen.

Valitse "O": Liipaisin polttimessa, kuumennus on jatkuvassa käynnissä.

2000W



3000W



4. ASENNUS

- 1) Liitä poltin koneeseen.
- 2) Liitä virtalähde koneeseen. (Vahvasta virta jännite, väärä jännite vahingoittaa laitetta.)
- 3) Asenna polttimen pää polttimeen.
- 4) Käynnistä kone ja paina liipaisinta. Polttimen pää kuumenee



5. KÄYTTÖ

- 1) Lähtövirta on eriytetty tulovirrasta. Se on luotettavampi tapa koska se ei aiheuta ongelmia virran kanssa.
- 2) Pieni runko, kevyt, hyvä hyötysuhde:
- 3) Patentoitu lieriön mallinen lämmityspoltin, jota voidaan käyttää lasille / tarroille / ruuville /mutterille/ lommojen korjaukseen.
- 4) Edistyksellinen 100 kHz: n induktiolämmitystaajuus: Korkea induktiotaajuus takaa kuumennuksen keskittyvän mahdollisimman pienelle alueelle, jolloin hukkalämpöä ei synny yhtä paljon.

Ruuvien ja mutterien irroitus.

Huom: Lämmityksen jälkeen ruuvien ja mutterien lujuus voi pienentyä. Älä käytä ruuvia ja mutteria uudelleen jos laitteen valmistaja on määritellyt tietyn lujuuden kiinnitykselle.

Lommojen korjauslaite (valinnainen)

Käytä erityistä lommonkorjauspolttimen päätä, jolloin induktiolämmitys voi suoristaa lommon. Paras tähän on ajastimen ohjaustilan käyttö, lämmitysaika on 1 sekunti. Älä lämmitä toistuvasti samaan pisteeseen. Se voi vahingoittaa auton korin maalia aiheuttaen ylikuumentumisen.



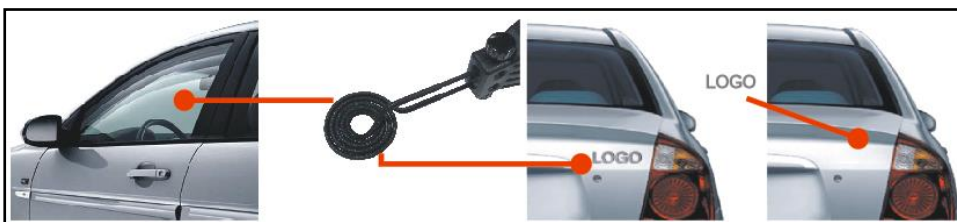
Ennen

Kuumennus

Jälkeen

Useita mahdollisia työkulmia

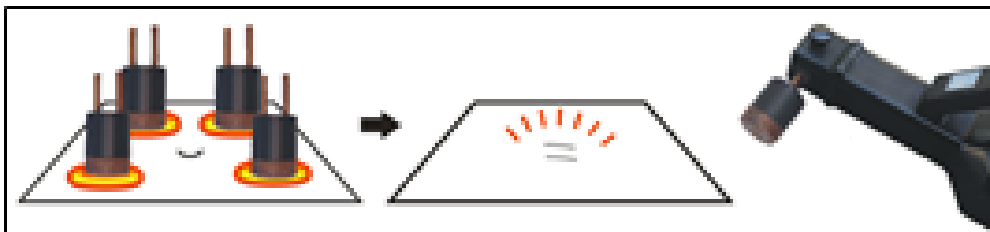
Monitoiminen kuumennuspää (käytetään erityisesti lasille / tarroille)



Lommojen korjauslaite (valinnainen)



Käytä erityistä lommonkorjauspolttimen päätä, jolloin induktiolämmitys voi suoristaa lommon. Paras tähän on ajastimen ohjaustilan käyttö, lämmitysaika on 1 sekunti. Älä lämmitä toistuvasti samaan pisteeseen. Se voi vahingoittaa auton korin maalia aiheuttaen ylikuumentumisen.





VAROITUS

1. Älä käytä muuta induktiolämmityspäätä kuin koneen mukana tulleita, väärä kuumennuspää voi vahingoittaa konetta.
2. Jos induktiolämmityspään sisähalkaisijan koko on lähellä työkappaletta, lämmitysteho on korkeampi. Jos työkappaleen koko on paljon pienempi kuin induktiolämmityspää, lämmitysteho heikkenee.
3. Käytä pyöreää lämmityspäätä jatkuvaan lämmitykseen enintään 30 sekuntia. Liiallinen lämmitysaika johtaa lämmityspään ylikuumenemiseen tai jopa vaurioittaa konetta. Jokaisen työkappaleen punaiseksi asti lämmityksen jälkeen, kuumentaminen on lopetettava ja antaa jäähtyä.

6. ENNAKKOTOIMENPITEET

1. Käyttöympäristö

- 1) Kone voi toimia parhaiten olosuhteissa, joissa olosuhteet ovat kuivat, enintään 90%: n kosteusprosentilla.
- 2) Ympäristön lämpötila on välillä -10 - +40 astetta.
- 3) Vältä kuumentamista suorassa auringonpaisteessa tai sateessa.
- 4) Älä käytä konetta ympäristössä, jossa olosuhteet ovat likaiset tai pölyiset.
- 5) Vältä kuumentamista voimakkaassa ilmvirrassa/tuulella.

2. Turvallisuusnormit

- 1) Varmista että työalue on riittävän tuuletettu !

Induktiokuumennin vaatii suuria virtoja ja lämpenee, jolloin kone tarvitsee viilennykseen paljon ilmaa. Varmista, että imuaukko ei ole tukossa tai peitetty, se on vähintään 0,3 metrin päässä kuumennusalueesta. Käyttäjän on varmistettava, että työskentelyalue on riittävästi tuuletettu. Se on tärkeää koneen suorituskyvyn ja pitkäikäisyyden kannalta.

- 2) Älä ylikuormita !

Pidä huolta, ettei kuumennusvirta jatkuvasti ylitä suurinta käyttövirtaa.

Jatkuva ylikuormitus vahingoittaa ja lopulta polttaa koneen.

- 4) Jos kuumennusta jatkaa pitkään ja työaika ylittyy, kone lopettaa kuumentamisen osien suojaamiseksi. Koska kone on ylikuumentunut, lämpötilan säätökytkin on ON-asennossa ja merkkivalo on punainen. Tässä tilanteessa sinun ei tarvitse vetää pistoketta irti, vaan tuuletin jäähdyttää koneen. Kun merkkivalo ei enää pala ja lämpötila laskee normaalialueelle, voit jatkaa käyttöä.
- 6) Jos käyttäjällä on joitain metalliosia (kuten: rannerengas, kaulakoru, metallinen tekojäsen, nivelproteesi, yms), älä anna metalliosien päästä lähelle induktiolämmittimen kärkeä tai lommonoikaisijan päätä, jotta vältetään kuumentumisen aiheuttamat vauriot.

7. HUOLTO

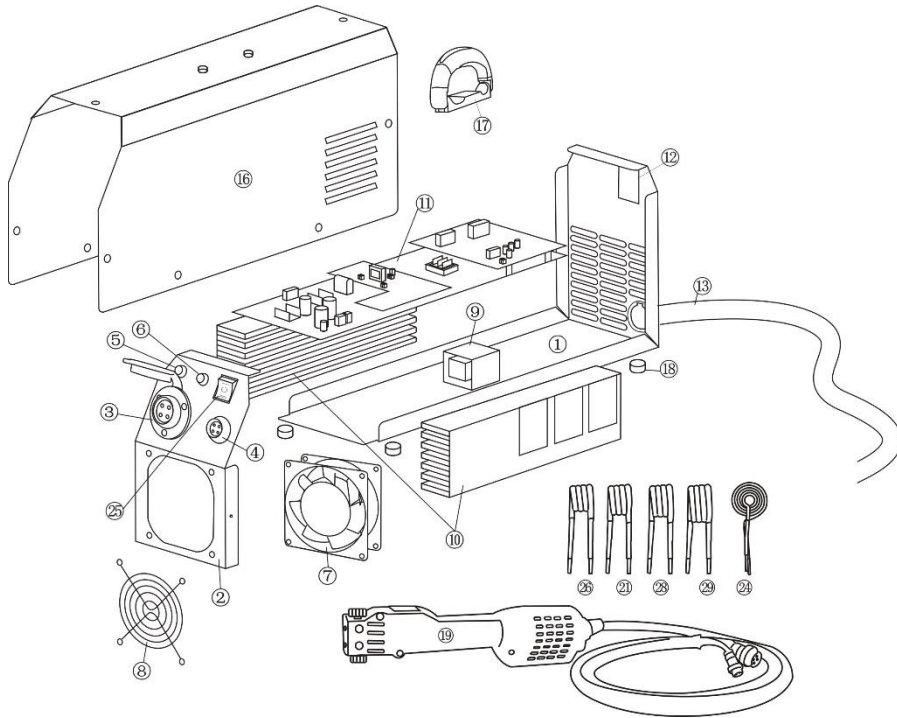
VAROITUS : Ennen huoltoa ja tarkistusta virta on katkaistava napista.

Varmista myös, että virtajohto on irrotettu.

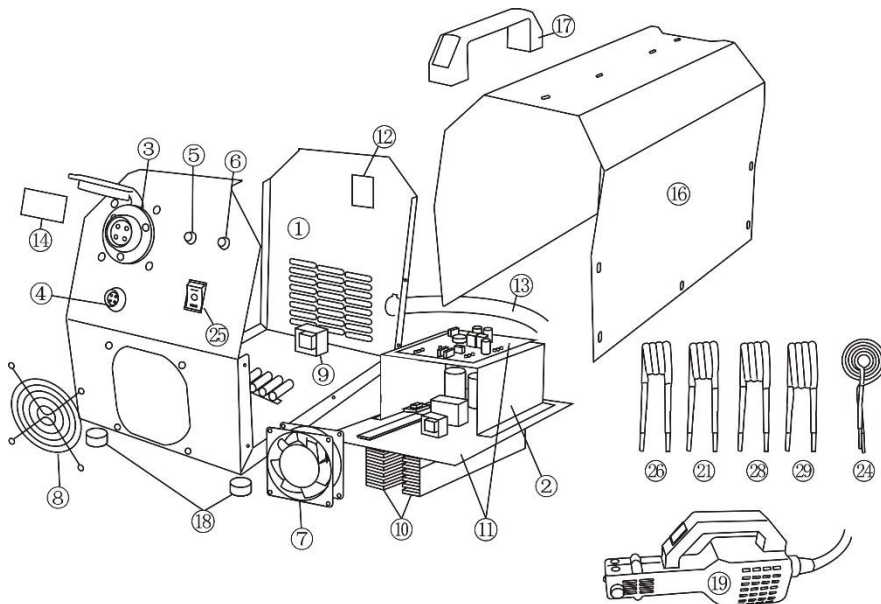
- 1) Poista pöly kuivalla ja puhtaalla paineilmalla säännöllisesti, jos kone toimii ympäristössä, jossa on savua ja epäpuhtauksia, koneesta on poistettava pölyt jokaista käyttöä ennen.
- 2) Paineilman paineen on oltava kohtuullisen pieni, jotta vältetään koneiden välisten pienten osien vahingoittuminen.
- 3) Tarkista koneen piirit ja liittimet säännöllisesti
- 4, Vältä veden ja höyryn pääsyä koneeseen, jos kosteutta pääsee koneeseen, kuivaa kone huolellisesti ja anna sen kuivua riittävän pitkään ennen käyttöä.
- 5) Jos konetta ei käytetä pitkään aikaan, se on laitettava pakkaukseen ja varastoitava kuivassa ympäristössä.

8. RÄJÄYTYSKUVA

2000W



3000W



Maahantuoja:

SUOMITRADING

Suomi Trading Oy

Areenakatu 7, 37570 Lempäälä

asiakaspalvelu@suomitradning.fi

Timco induction heater 2000W / 3000W

Manual



2000W	3000W
SAP: 102476529	SAP: 103165065
EAN:6438014282954	EAN:6438014342597

IMPORTANT: BEFORE STARTING THE EQUIPMENT, READ THE CONTENTS OF THIS MANUAL, WHICH MUST BE STORED IN A PLACE FAMILIAR TO ALL USERS FOR THE ENTIRE OPERATIVE LIFE-SPAN OF THE MACHINE. THIS EQUIPMENT MUST BE USED SOLELY FOR OPERATIONS.

1. SAFETY PRECAUTIONS

The user must therefore be educated against the hazards, summarized below, deriving from operations. For more detailed information, order the manual.

ELECTRIC SHOCK - May be fatal.

Install and earth the machine according to the applicable regulations.

Do not touch live electrical parts or electrodes with bare skin, gloves or wet clothing.

Isolate yourselves from both the earth and the workpiece.

Make sure your working position is safe.

FIRE AND BURNS

Since it becomes high temperature, let people around you know it is dangerous.

Do not touch heating parts with bare hands.

PACEMAKERS

The magnetic fields created by high currents may affect the operation of pacemakers.

Wearers of vital electronic equipment (pacemakers) should consult their physician before beginning any operations.

EXPLOSIONS

Do not operate in the vicinity of containers under pressure, or in the presence of explosive dust, gases or fumes. .

ELECTROMAGNETIC COMPATIBILITY

This machine is manufactured in compliance with the instructions contained in the harmonized standard, **and must be used solely for professional purposes in an industrial environment. There may be potential difficulties in ensuring electromagnetic compatibility in non- industrial environments.**

IN CASE OF MALFUNCTIONS, REQUEST ASSISTANCE FROM QUALIFIED PERSONNEL.

2. GENERAL TECHNICAL DESCRIPTIONS

Malli	2000W
U₁ / I₁	1Φ / 185~250V / 50 or 60Hz / I₁ MAX 5A
U₂ / I₂ / H₂	16V / 60A / 100KHz
DUTY CYCLE	15%

Malli	3000W
U₁ / I₁	1Φ / 185~250V / 50 or 60Hz / I₁ MAX 10A
U₂ / I₂ / H₂	16V / 120A / 100KHz
DUTY CYCLE	15%

MODEL: The model of the machine

U₁ : Input voltage

I₁ : Input current

I₂ : Output current.

U₂ : Output voltage

H₂ : Output frequency

DUTY CYCLE: The duty-cycle is the number of minutes, expressed as a percentage, the machine can operate (arc on) within a ten minute period without overheating. The duty cycle varies according to the output current.

3. DESCRIPTION OF CONTROLS

A: Power pilot light (green)

B: Overheated pilot light (red)

C: Output connector -for torch power

D: Output connector -for torch control

E: Main switch

F: Input power cable (Confirm the power voltage before use)

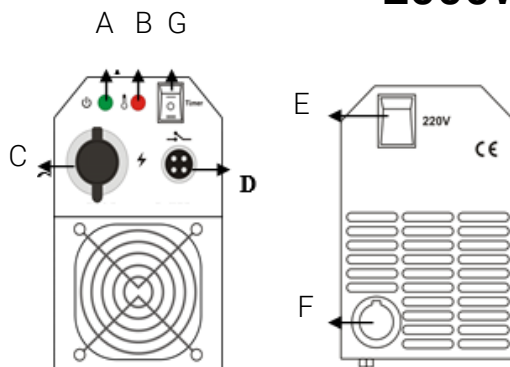
G: Timer control

Select “-”: Trigger on torch, machine will work 0.5 second, and then stop till to trigger on again.

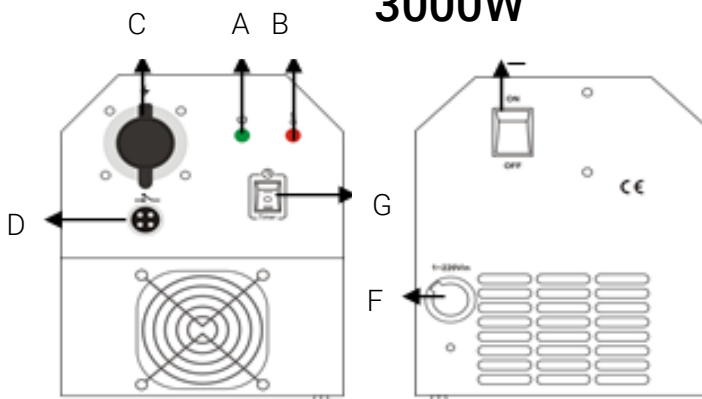
Select “=”: Trigger on torch, machine will work 1 second, and then stop till to trigger on again.

Select “O”: Trigger on torch, Timer off work, machine will be continue work.

2000W



3000W



4 INSTALLATION

- 1) Connect the torch to machine.
- 2) Connect power supply to the machine. (Please confirm the power voltage, wrong power voltage will damage the machine.)
- 3) Install torch head to the torch.
- 4) Turn on the machine, and trigger on the torch. The torch head will heating.

5 APPLICATION

- 1) Output current is isolation to input current. It is more reliable device. No over current problem..
- 2) PFC power source, wide voltage range:
- 3) 110V machine V_{in} range: 85~135V
220V machine Voltage in range: 185~250V
- 4) Small body, light weight, good efficiency:
15A breaker available, no need industrial type breaker.
- 5) Portable handheld transformer, can be used for glass /stickers / screw / nut /dent repair/ small bearing heating and fitting/ small bearing sleeve dismounting
- 6) Advanced 100kHz induction heating frequency:
According to the skin effect theory, higher induction frequency can reduce the heat affected zone, make the heat more concentrated. Even better to heat very small workpiece.

Above two model handheld transformer can work with variety of coil inductor for variety applications.

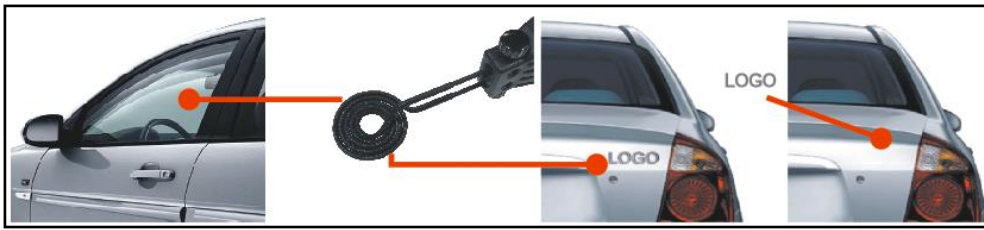
Operator can use it with copper pipe outer diameter 3mm to 5mm max for DIY coil (air cooling or water cooling). IH-3KVA has better performance on IH-2kva during heating power and longer heating time.

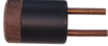
For remove screw & nut

Note:After heating,the strength of screw & nut will be reduce.Please don't use the screw & nut again.If Any losses caused by the improper operation, has nothing to do with the manufacturer.

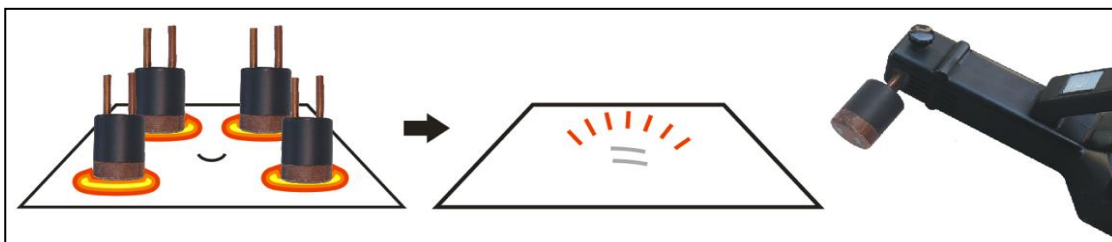


Multi-function torch head (used for glass /stickers)



Dent repair device (optional) 

Use special dent repair torch head, induction heating will make the dent expansion. Suggest to use timer control mode, heating time is 1 sec. Please don't heating repeatedly to the same working point. It may damage car body paint cause by over heat.



Non-round heating head

1. High efficiency heating in limited heat area.
 2. More flexible operation for any size workpiece.
- Micromation design for narrow space operation



1. Do not use the induction heating head other than the standard for machine, otherwise it may damage the machine.
2. If the induction heating head inner diameter size is close to the work piece, the heating efficiency will be higher. If the size of work piece is much smaller than the induction heating coil, the heating efficiency will be reduced.
3. Use the non-round heating head for continuous heating for no more than 30 seconds. Excessive heating time will lead to overheating of the heating head or even damage to the machine. Heating red each nut (work piece), the welding head (iron core) need to stop and cooling down for 20 second.

6 NOTES OR PREVENTIVE MEASURES

1. Operation Environment

1. The machine can perform in environment where conditions are dry with a dampness level of max 90%.
2. Ambient temperature is between -10 to 40 degrees centigrade.
3. Avoid welding in sunshine or drippings.
4. Do not use the machine in environment where condition is polluted with conductive dust on the air or corrosiveness gas on the air.
5. Avoid gas welding in the environment of strong airflow.

2. Safety Warns

1) The working area is adequately ventilated !

The machine is powerful machine, when it is being operated, it generated by high currents, and natural wind will not satisfy machine cool demands. So there is a fan in inter-machine to cool down machine. Make sure the intake is not in block or covered, it is 0.3 meter from welding machine to objects of environment. User should make sure the working area is adequately ventilated. It is important for the performance and the longevity of the machine.

2) Do not over load !

Keep heating current is not exceed max duty cycle current.

Over-load current will damage and burn up machine.

3) No over voltage !

Power voltage can be found in diagram of main technical data. Automatic compensation circuit of voltage will assure that induction current keep in allowable arrangement. If power voltage is exceeding allowance arrangement limited, it is damaged to components of machine. The operator should understand the situation and take preventive measures.

- 4) If working time is exceeded duty cycle limited, machine will stop working for protection. Because machine is overheated, temperature control switch is on "ON" position and the indicator light is red. In this situation, you don't have to pull the plug, in order to let the fan cool the machine and the handheld transformer, you can place the handheld transformer at front of heater fan for faster cooling by air. If you need restart heating after overheat, you need turn off the main switch and wait for 5 seconds and turn on the main switch, after enough cooling time. it can heat again.

- 6) If the user has some metal parts, (such as: ring, necklace, artificial limb, joint prosthesis, artificial organs) please don't let the metal parts close to the induction heater torch or torch head, to avoid damage by induction heating.
- 7) No Copper tube brazing, No Aluminum Tube brazing job for both heaters. Work on Iron and Stainless steel only.
- 8) Copper Coil Inductor must wear good condition insulation with handheld transformer during heating, copper coil inductor wears broke insulating sleeves or exposed copper can cause machine malfunction or damage.
- 9) Do not falling down the heater and handheld transformer, probably damaged them
- 10) Select right size of coil inductor could own a better heating speed and power output. Smaller gap between coil and workpiece would be better for heating speed and power output.

For example, heating a nut out diameter 26mm, use the coil inductor inner diameter 28mm rather than coil inner diameter 35mm.

7. MAINTENANCE

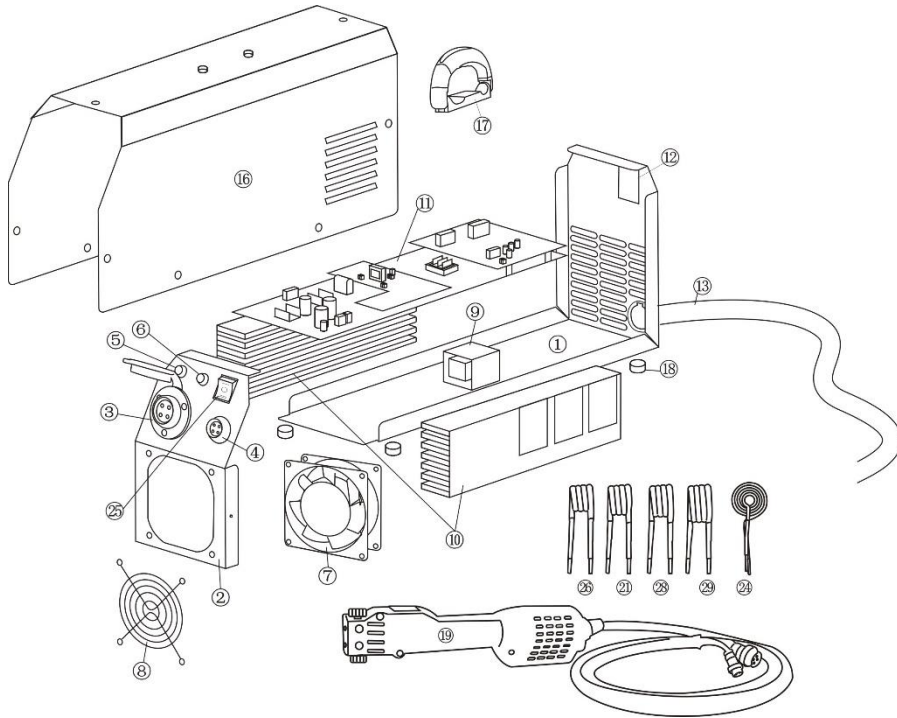
CAUTION : Before Maintenance and checking, power must be turned off, and before

Opening the housing, make sure the power plug is pulled off.

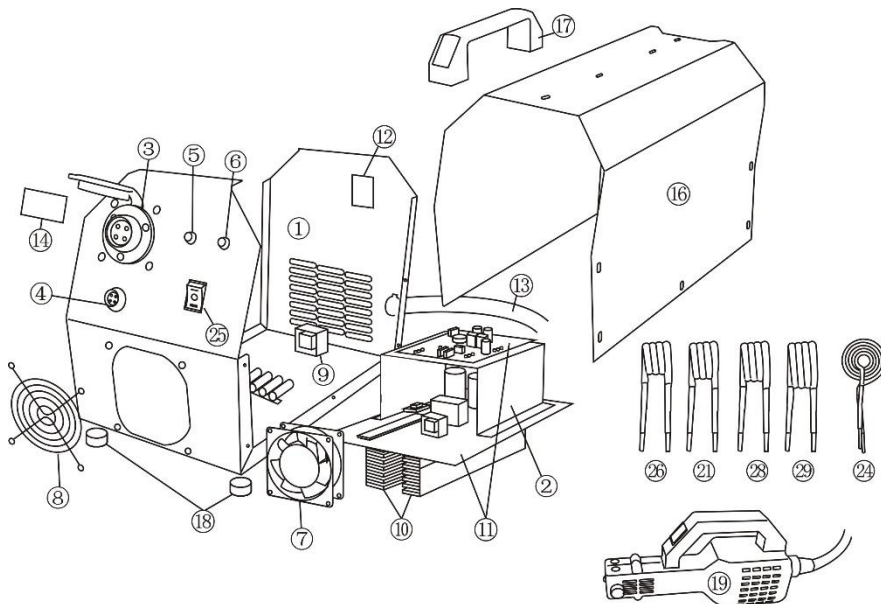
- 1) Remove dust by dry and clean compressed air regularly, if machine is operating in environment where is polluted with smokes and pollution air, the machine need remove dust everyday.
- 2) Pressure of compressed air must be inside the reasonable arrangement in order to prevent damaging to small components of inter-machine.
- 3) Check inter circuit of machine regularly and make sure the cable
Circuit is connected correctly, and connectors are connected tightly (especially insert connector and components).
- 4) Avoid water and steam enter into inter-machine, if them enter into machine, please dry inter-machine then check insulation of machine.
- 5) If machine will not be operated long time, it must be put into packing box and store in dry environment.

8. EXPLODED VIEW

2000W



3000W



Importer:

SUOMITRADING

Suomi Trading Oy

Areenakatu 7, 37570 Lempäälä

asiakaspalvelu@suomitradning.fi

Timco induktionsvärmare 2000W / 3000W

Bruksanvisning



2000W	3000W
SAP: 102476529	SAP: 103165065
EAN:6438014282954	EAN:6438014342597

VIKTIGT: LÄS IGENOM INNEHÅLLET I DENNA BRUKSANVISNING INNAN DU ANVÄNDER APPARATEN. INSTRUKTIONERNA MÅSTE SPARAS FÖR FRAMTIDA ANVÄNDARE UNDER APPARATENS HELA LIVSLÄNGD. ANVÄND INDUKTIONSVÄRMAREN I ENLIGHET MED BRUKSANVISNINGEN.

1. FÖRSIKTIGHETSÅTGÄRDER

Studera noga riskerna med användning före användning, du hittar en sammanfattning av dem nedan. För mer information, se senare delar av bruksanvisningen.

ELSTÖT - Kan vara livsfarligt.

Installera och jorda apparaten i enlighet med gällande föreskrifter, dvs. se till att uttaget är jordat och att en eventuell förlängningssladd är i gott skick.

Vidrör inte spänningsförande delar eller elektroder med bar hud, handskar eller våta kläder.

Isolera dig från både marken och arbetsstycket.

Se till att arbetsställningen är säker.

BRÄNDER OCH BRÄNNSKADOR

Eftersom användning och upphettning av metall orsakar höga temperaturer ska du informera personer i din omgivning om att det är farligt och be dem hålla sig borta.

Vidrör inte uppvärmda delar med bara händer.

PACEMAKERS

Magnetfält som orsakas av kraftiga strömmar kan påverka pacemakers. Användare av vitala elektroniska apparater (pacemaker) bör rådfråga läkare innan de påbörjar användningen av apparaten.

EXPLOSION

Använd inte i närheten av behållare som innehåller brandfarliga ämnen eller i närheten av explosivt/brandfarligt damm, gaser eller ångor.

ELEKTROMAGNETISK KOMPABILITET

Denna apparat är tillverkad i enlighet med en harmoniserad standard och instruktioner och får endast användas i en industriell miljö där riskerna är minimerade.

VID FUNKTIONSSTÖRNINGAR, KONTAKTA DIN ÅTERFÖRSÄLJARE ELLER IMPORTÖR FÖR HJÄLP.

2. ALLMÄNNA TEKNISKA SPECIFIKATIONER

Malli	2000W
U₁ / I₁	1Φ / 185~250V / 50 or 60Hz / I₁ MAX 5A
U₂ / I₂ / H₂	16V / 60A / 100KHz
DUTY CYCLE	15%

Malli	3000W
U₁ / I₁	1Φ / 185~250V / 50 or 60Hz / I₁ MAX 10A
U₂ / I₂ / H₂	16V / 120A / 100KHz
DUTY CYCLE	15%

U₁ : Ingångens V

I₁ : Ingångens ström

I₂ : Utgångens ström

U₂ : Utgångens V

H₂ : Utgångsfrekvens

DUTY CYCLE: antalet minuter som apparaten kan köras med angiven effekt utan att överhettas. Arbetscykeln varierar beroende på utgångsströmmen.

3. KONTROLLPANELENS FUNKTIONER

A: Strömindikationslampa (grön)

B: Indikatorlampa för överhettning (röd)

C: Utgångskontakt - för pistolens ström

D: Utgångskontakt - för pistolstyrning

E: Huvudströmbrytare

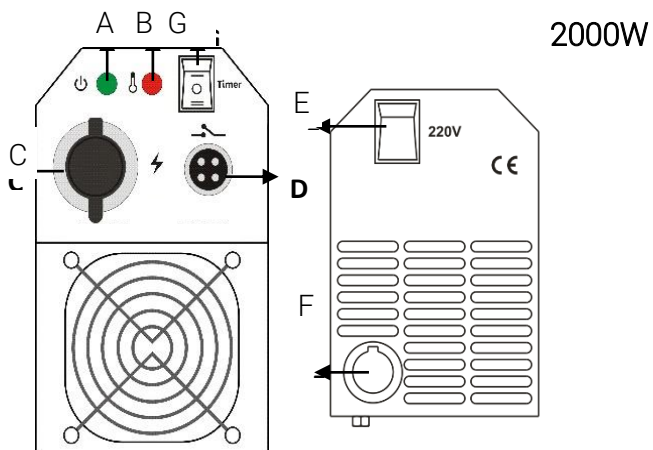
F: Strömkabel (kontrollera spänningen före användning)

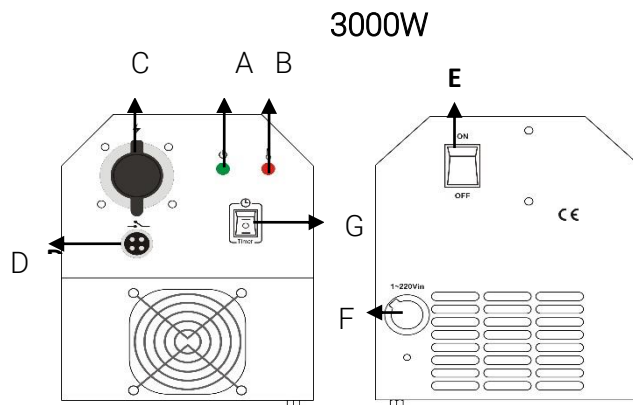
G: Timer-styrning

Välj "-": Tryck på avtryckaren, apparaten körs i 0,5 sekunder och stannar tills den startar om.

Välj "=": Tryck på avtryckaren, apparaten körs i 1 sekund och stannar tills den startar om.

Välj "0": Tryck på avtryckaren, apparaten körs kontinuerligt.





4. INSTALLATION

- 1) Anslut pistolen till apparaten.
- 2) Anslut strömförsörjningen till apparaten. (Kontrollera spänningen - fel spänning skadar apparaten.)
- 3) Montera induktionsspolen på pistolen.
- 4) Starta apparaten och tryck på avtryckaren. Induktionsspolen blir het.



5. ANVÄNDNING

1) Den utgående strömmen är separerad från den ingående strömmen. Det är ett mer tillförlitligt sätt eftersom det inte orsakar problem med strömmen.

2) Litet hölje, lätt vikt, bra effektivitet:

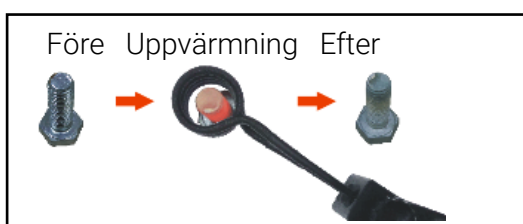
3) En patenterad cylindrisk induktionsspole som kan användas för glas / klistermärken / skruvar / muttrar bucklor.

5) Avancerad 100 kHz induktionsvärmefrekvens:

En hög induktionsfrekvens säkerställer att värmen koncentreras till minsta möjliga yta, så att mindre spillvärme genereras.

Demontering av skruvar och muttrar.

Observera: Efter uppvärmning kan skruvens och mutterns hållfasthet minska. Använd inte skruven och muttern igen om tillverkaren har angett en specifik hållfasthet för fästet.

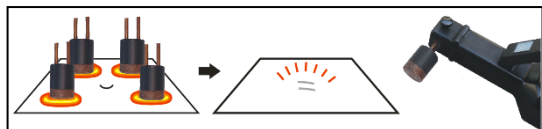


Multifunktionellt induktionsspole (används särskilt för glas / klistermärken)



Apparat för reparation av bucklor (tillval) 

Använd den speciella induktionsspolen för reparation av bucklor så att induktionsvärmens kan rätta ut bucklan. Det lönar sig att använda timerläget för det här med uppvärmningstiden på 1 sekund. Värm inte upp samma punkt flera gånger. Det kan skada lacken på bilens kaross och orsaka överhettning.



VARNING

1. Använd inte andra induktionsspolen än de som medföljer apparaten. En felaktig induktionsspole kan skada apparaten.
2. Om storleken på induktionsspolens innerdiameter ligger nära diametern på arbetsstycket är uppvärmningseffekten högre.
Om arbetsstyckets storlek är mycket mindre än induktionsspolen minskar uppvärmningseffekten.
3. Använd den runda induktionsspolen för kontinuerlig uppvärmning i upp till 30 sekunder.
För lång uppvärmningstid kan leda till överhettning av induktionsspolen eller till och med skada apparaten.
När arbetsstycket glöder rött måste uppvärmningen stoppas och delen låtas svalna.

6. FÖREBYGGANDE ÅTGÄRDER

1. Driftmiljö

- 1) Apparaten fungerar bäst i torra förhållanden med en luftfuktighet på upp till 90 %.
- 2) Omgivningstemperaturen ska vara mellan -10 och +40 grader.
- 3) Undvik användning i direkt solljus eller regn.
- 4) Använd inte apparaten i en miljö som är smutsig eller dammig.
- 5) Undvik användning vid stark luftström/vind.

2. Säkerhetsnormer

- 1) Se till att arbetsområdet är tillräckligt ventilerat!

En induktionsvärmare kräver hög strömstyrka och blir varm, vilket betyder att den också kräver mycket luft för att kylas ner. Se till att ventilationsöppningen inte är blockerad eller täckt och att den är minst 0,3 meter från uppvärmningsområdet. Se till att arbetsområdet har tillräcklig ventilation. Detta är viktigt för apparatens prestanda och livslängd.

- 2) Överbelasta inte!

Se till att uppvärmningsströmmen inte konstant överstiger den maximala driftströmmen.

Konstant överbelastning skadar och till slut bränner ut apparaten.

- 4) Om uppvärmningen fortsätter under en längre tid och arbetstiden överskrider kommer apparaten att stoppa uppvärmningen för att skydda dess delar. Eftersom apparaten är överhettad är temperaturkontrollbrytaren i läge ON och indikatorlampan lyser rött. Då behöver du inte dra ur kontakten, men fläkten kylar ner apparaten. När indikatorlampan inte längre lyser och temperaturen sjunker till det normala området kan du återuppta användningen.
- 6) Om användaren bär metalldelar (t.ex. armband, halsband, metallproteser, ledproteser etc.) får metalldelarna inte komma i närheten av induktionsspolen för att undvika skador på grund av uppvärmning.

7. UNDERHÅLL

VARNING: Före underhåll och kontroll måste strömmen stängas av.

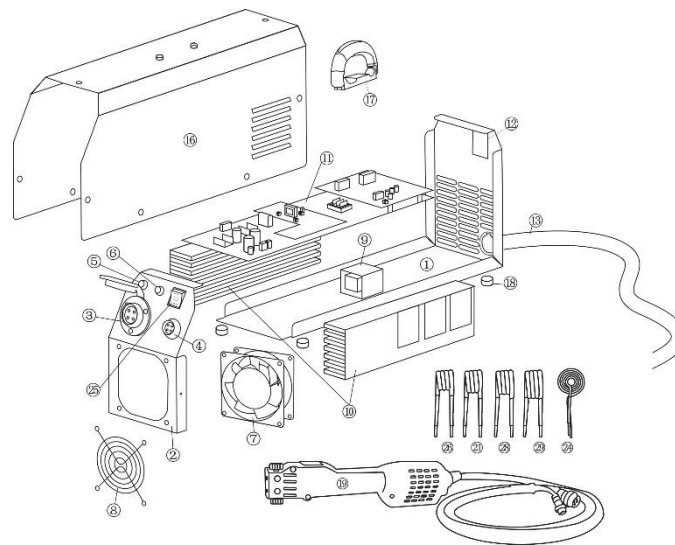
Kontrollera även att nätkabeln är urdragen.

- 1) Damma regelbundet med torr och ren tryckluft. Om apparaten används i en miljö med rök och föroreningar måste dammet avlägsnas före varje användning.

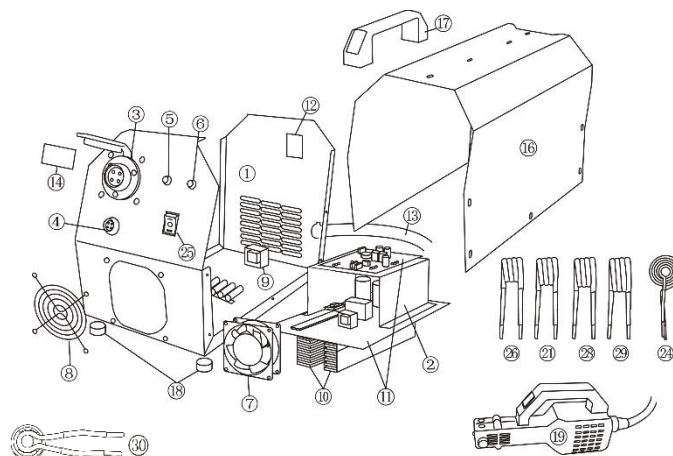
- 2) Tryckluftstrycket måste vara relativt lågt för att undvika skador på smådelar mellan apparaterna.
- 3) Kontrollera regelbundet apparatens kretsar och anslutningar.
- 4) Låt inte vatten och ånga tränga in i apparaten. Om fukt tränger in i apparaten ska du torka av den ordentligt och låta den lufttorkas under tillräckligt lång tid före användning.
- 5) Om apparaten inte ska användas under en längre tid måste den läggas i originalförpackningen och förvaras i en torr miljö.

8. SPRÄNGSKISS

2000W



3000W



Importör:

SUOMITRADING

Suomi Trading Oy

Areenakatu 7, 37570 Lempäälä

asiakaspalvelu@suomitradning.fi