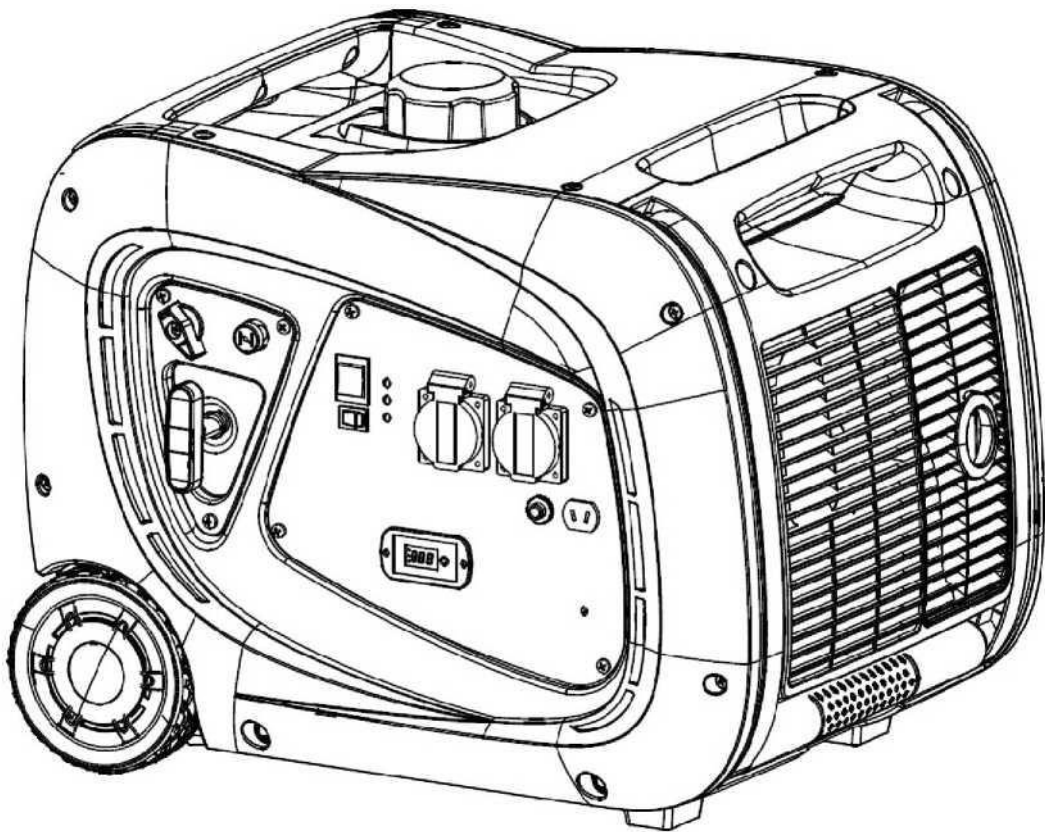


## Timco I3000SPG digitaalinen aggregaatti



- EAN:6438014226927
- TUOTENUMERO:102151190







## Sisältö

1. Tietoa turvallisuudesta .....	1
1.1 Tiivistelmä laitteen käytön tärkeimmistä vaaroista .....	1
2. Varoitus- ja ohjetarrojen sijainti .....	2
3. Osien kuvaus .....	3
3.1 Ohjaustaulu .....	4
	5
4. Tarkista ennen käyttöä.....	6
4.1 Öljyn lisääminen ja tason tarkastus.....	6
4.2 Polttoaineen lisääminen ja tason tarkastus.....	7
	8
6. Kaasuttimen säätö toimintaan korkealla .....	11
7. Aggregaatin käyttö .....	12
	13
7.2 230 voltin vaihtovirran käyttö.....	15
7.3 Ylikuormitussuoja .....	16
7.4 Öljyn varoitusjärjestelmä .....	17
8. Moottorin sammutus.....	18
9. Huolto .....	19
9.1 Öljynvaihto .....	
9.2 Ilmansuodattimen huolto .....	21
9.3 Sytytystulpan huolto .....	22
9.4 Kipinänsammuttimen huolto .....	23
10. Kuljetus ja varastointi .....	24
10.1 Kuljetus.....	24
	24
11. Vianetsintä .....	27
12. Tekniset tiedot.....	29
13. Takuutiedot .....	30

## 1. Tietoa turvallisuudesta:

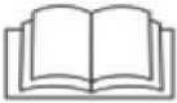
Turvallisuudesta huolehtiminen on erittäin tärkeää. Käyttöopas sisältää useita tärkeitä turvallisuustietoja. Lue ja huomioi nämä tiedot, jotta käyttö on turvallista.

Tiedot on jaettu neljään eri tyyppiin niiden vakavuuden mukaan:

 VAARA	Vaarallinen tilanne, jonka välttämättä jättäminen aiheuttaa vakavia tai tappavia vammoja.
 VAROITUS	Mahdollinen vaaratilanne, jonka välttämättä jättäminen voi aiheuttaa vakavia tai tappavia vammoja.
 HUOMIO	Mahdollinen vaaratilanne, jonka välttämättä jättäminen voi aiheuttaa lieviä tai kohtalaisia vammoja.
 HUOMAA	Tilanne, jonka välttämättä jättäminen voi aiheuttaa omaisuusvahinkoja.

### 1.1 Tiivistelmä laitteen käytön tärkeimmistä vaaroista

Lue käyttöopas huolellisesti ennen laitteen käyttämistä.



Laitteen käyttö ilman tietoa sen toiminnasta ja turvallisuusohjeista voi johtaa vaarallisiin tilanteisiin.

Älä anna kenenkään käyttää laitetta ilman koulutusta.

**Bensiini on räjähtävää ja syttyvää!**



Älä lisää polttoainetta moottorin käydessä.  
Älä lisää polttoainetta tupakoidessasi tai lähellä avotulta.  
Poista kaikki bensiiniroiskeet.  
Anna laitteen jäähtyä ennen polttoaineen lisäämistä.  
Käytä merkittyjä bensiiniastioita.  
Älä käytä aggregaattia räjähdysvaarallisissa ympäristöissä, kaasulaitoksissa tai vastaavissa.  
Kysy lisää turvahenkilöstöltä.



Älä koskaan käytä laitetta sisällä talossa, autotallissa, tunnelissa, varastossa tai paikassa, jossa ei ole ilmanvaihtoa.

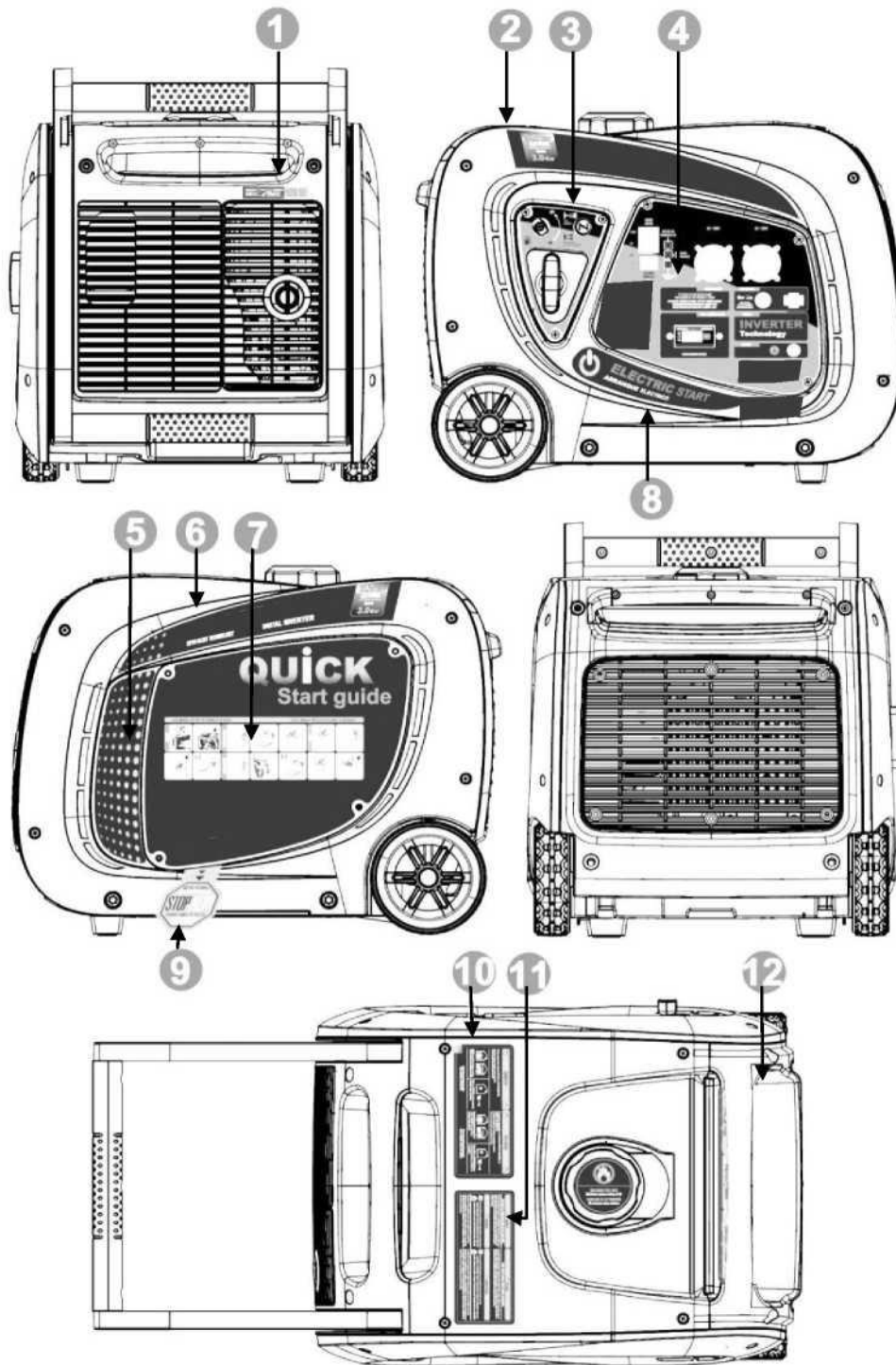
Älä käytä laitetta ikkunoiden tai ovien lähellä, joista kaasu voi tunkeutua sisätiloihin.  
Pakokaasu sisältää myrkyllistä häkää. Kaasu on hajuton ja väritön, joten se on erittäin vaarallinen.

**Sähköiskuvaara!**



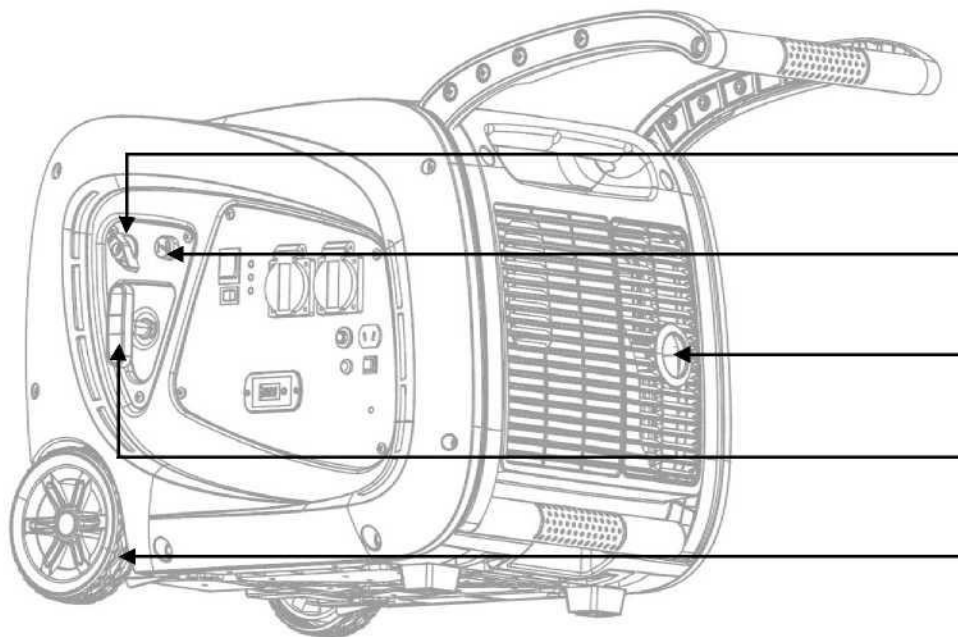
Älä käytä laitetta, kun kätesi ovat märät.  
Älä altista aggregaattia sateelle, kosteudelle tai lumelle.  
Varmista, että sähköjohdot ja -laitteet ovat hyvässä kunnossa.  
Maadoita aggregaatti.

**1. Varoitus- ja ohjetarrojen sijainti:**



<b>1</b> Pakoputken varoitus	<b>2</b> Tiedot	<b>3</b> Rikastimen ja polttoainehanan ohje	<b>4</b> Ohjaustaulu
<b>5</b> Koriste	<b>6</b> Tiedot	<b>7</b> Pika-aloitusopas ja huollon tiedot	<b>8</b> Tiedot
<b>9</b> Öljyvaroitus	<b>10</b> Turvallisuusvaroitukset	<b>11</b> Turvallisuusvaroitukset	<b>12</b> Tiedot ja säädökset

## 2. Osien kuvaus



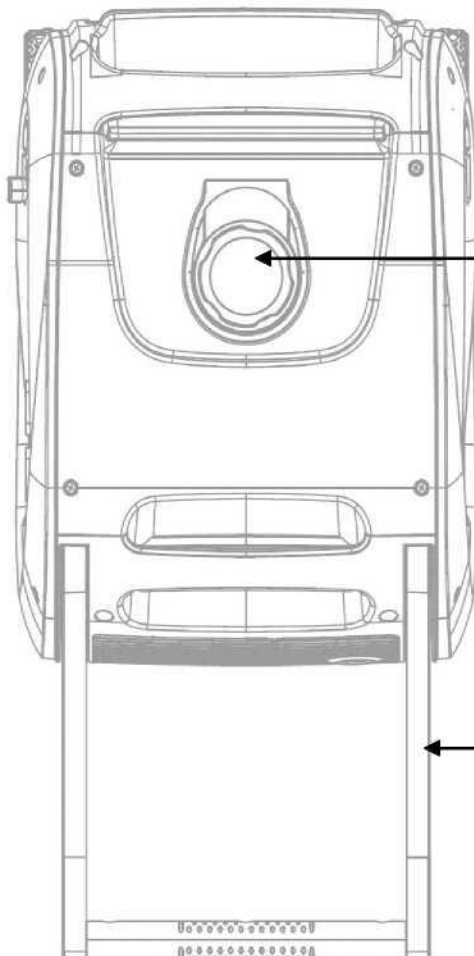
POLTTOAINEHANA

RIKASTIN

ÄÄNENVAIMENNIN

VETOKÄYNNISTIN

PYÖRÄT

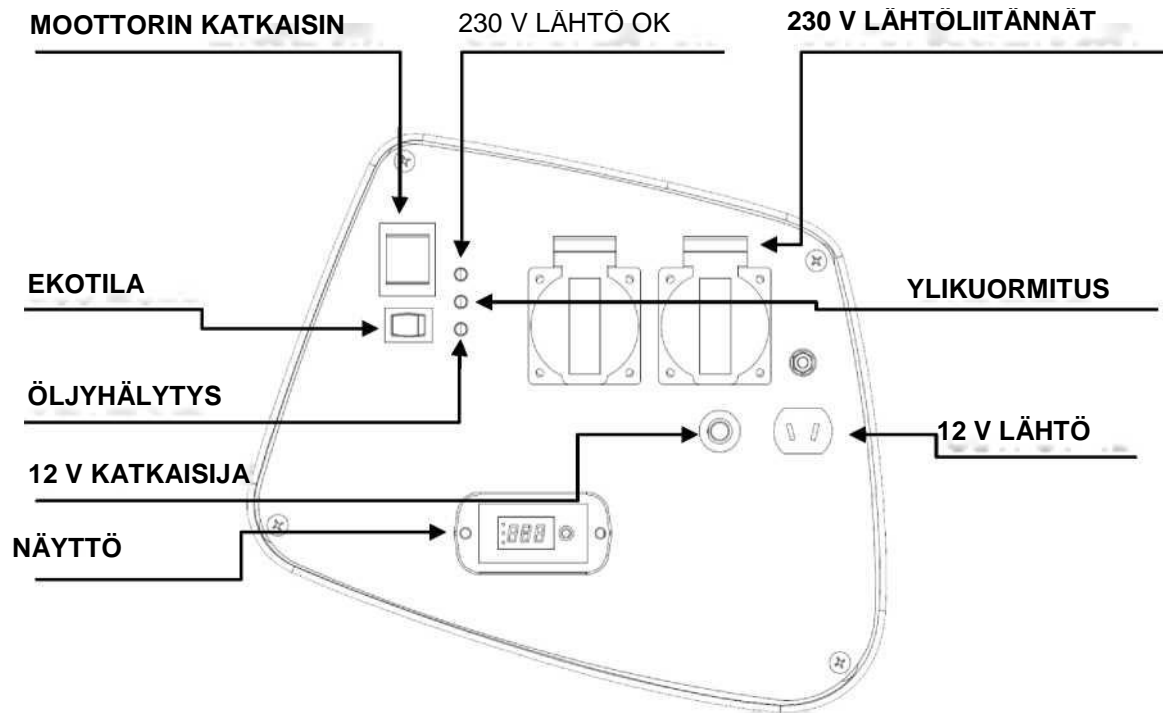


POLTTOAINEKORKKI

HUOLTOLUUKKU

KULJETUSKAHVA

### 3.1 Ohjaustaulu

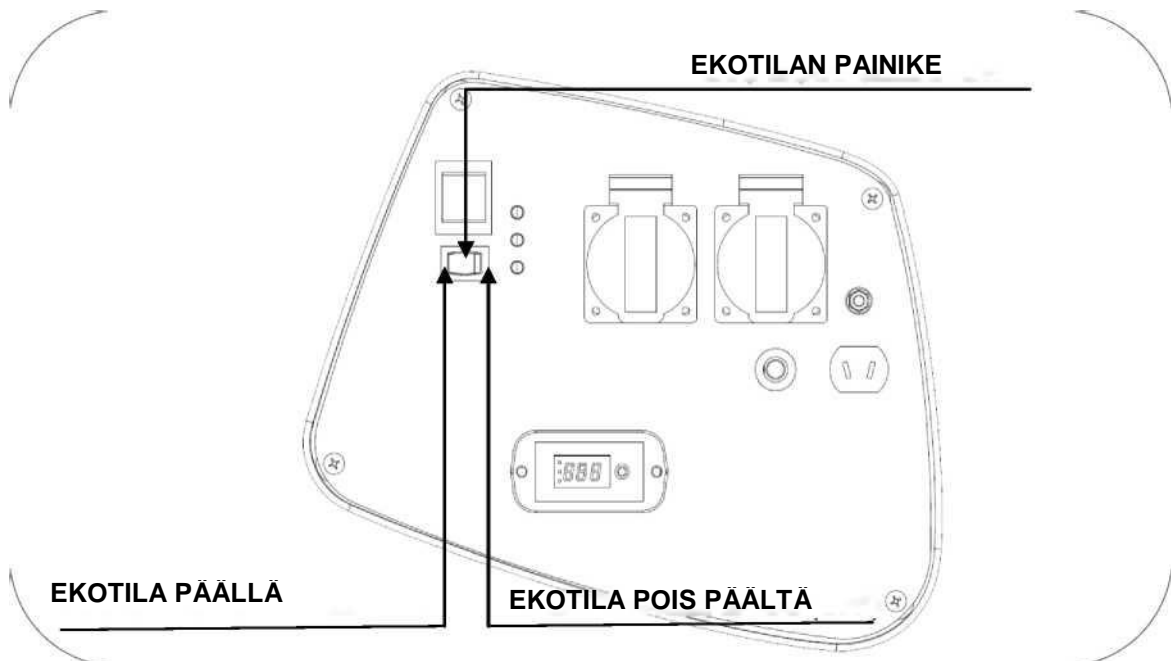


### 3.2 Ekotilan käyttö

Kun ECO-kytkin on asennossa OFF, moottori käy jatkuvasti samalla kierrosnopeudella. Tämä tila on suositeltava, jos aggregaattiin kytketään paljon sähköä kuluttavia laitteita (yli 2000 W), jotta se vastaa paremmin kulutukseen.

Kun ECO-kytkin on asennossa ON, moottorin kierrosnopeutta säädetään automaattisesti kuormituksen mukaan. Jos aggregaattiin kytketään vain vähän sähköä kuluttava laite, kierrosluku on alhaisempi. Kierrosluku nousee, kun kuormitus nousee.

Ekotilan avulla voit säästää polttoainetta, erityisesti pienillä kuormilla. Myös melu- ja pako- kaasupäästöt pienenevät.



Kun kytket paljon virtaa kuluttavan laitteen (yli 2000 W), pidä ekotila pois päältä. Jos käytät 12 voltin tasavirtaliitaintä, pidä ekotila pois päältä.

Voit käyttää 12 voltin tasavirtaliitaintä ja 230 voltin liitaintä samaan aikaan, mutta pidä tällöin ekotila pois päältä.

On normaalia, että melutaso nousee, kun kytket ekotilan pois päältä.

Huomioitavaa:

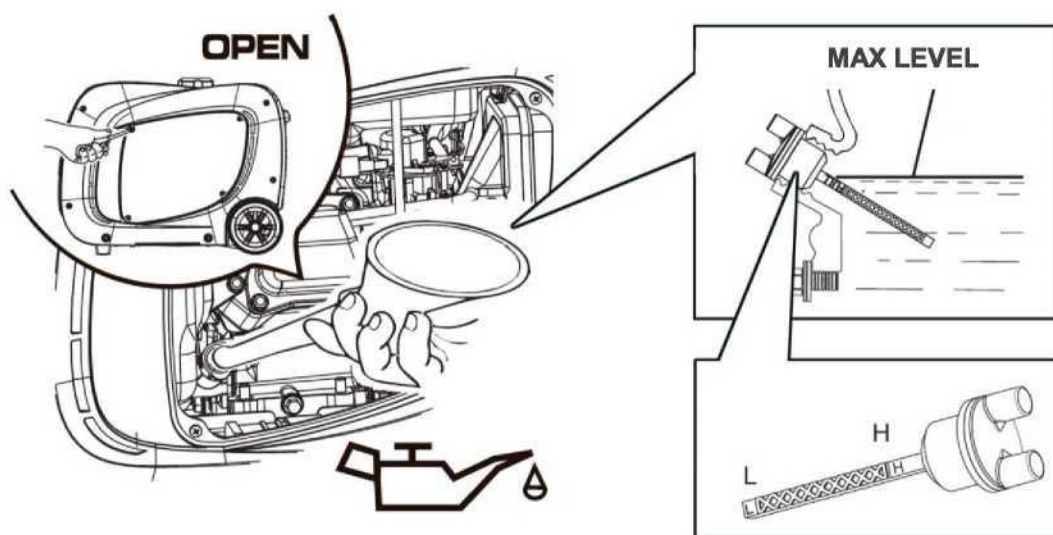
- ECO-tila on tarkoitettu ainoastaan pieneen virrankulutukseen.
- ECO-tilassa kone ei lataa akkua, jolloin pitkäaikainen ECO-tilan käyttö saattaa tyhjentää akun varauksen liian alhaiseksi, jolloin sähköinen ryyppy ei saa tarpeeksi virtaa ja näin ollen lakkaa toimimasta.
- Työskentelyn jälkeen tulee On/Off kytkin asettaa Off-asentoon, jolloin akku ei pääse purkamaan varaustaan.
- Mikäli tarvitset yli 500w tehoa, kytke ECO-tila pois päältä.
- Pitkäaikainen käyttö suurella kuormalla ECO-tilassa rasittaa tarpeettomasti konetta.

## 4.2 Öljyn lisääminen ja tarkastus

**HUOMAA:** Laite toimitetaan ilman moottoriöljyä. Älä yritä käynnistää moottoria ennen kuin olet lisännyt öljyä.

Varmista, että aggregaatti on täysin tasaisella pinnalla välttyäksesi virheilistä öljyn lisäämisen aikana.

Avaa ruuvit ja huoltoluukku. Irrota täyttökorkki ja kaada öljyä reikään niin, että kuvassa näytetty maksimitaso on saavutettu.



L: Minimi H: Maksimi

Öljytilavuus on noin 0,65 l.

Käytä laadukasta SAE 15W30-10W30 tai 10W40 nelitahtimoottoriöljyä. Öljyn laatu (API): SG, SF (katso astian tiedot).

**HUOMAA:** Huomaa, että moottori kuluttaa hieman öljyä käytön aikana. Tarkasta öljyn taso ennen käyttöä ja lisää öljyä tarvittaessa.

**HUOMAA:** Älä koskaan käytä vanhentunutta, likaista tai huonolaatuista öljyä. Älä käytä öljyä, jonka laatua ja luokitusta et tiedä. Älä sekoita eri tyyppisiä öljyjä.



### 4.3 Polttoaineen lisääminen ja tason tarkastus

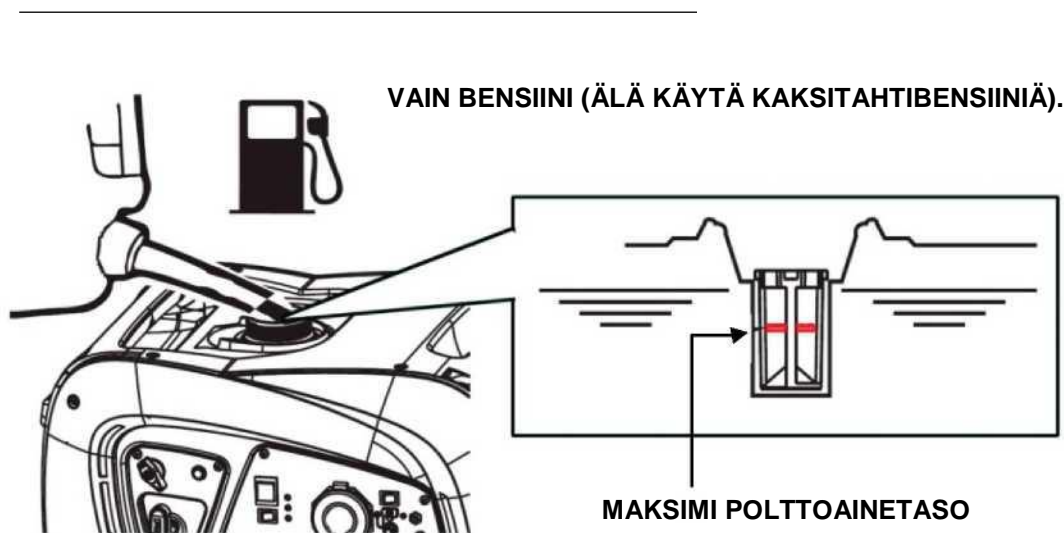
**HUOMAA:** Käytä vain lyijytöntä bensiiniä (vähintään 95-oktaanista).

**HUOMAA:** Älä käytä vanhentunutta tai saastunutta bensiiniä. Älä käytä öljyn ja bensiinin sekoituksia.

**HUOMAA:** Vältä lian ja veden pääsemistä polttoainesäiliöön.

**HUOMAA:** Älä käytä bensiinietanoli- tai -metanolisekoituksia. Ne voivat vaurioittaa moottoria.

Poista polttoainesäiliön korkki kääntämällä sitä vastapäivään. Lisää polttoainetta niin, ettei taso ylitä alla olevassa kuvassa esitettyä maksimitasoa. Säiliön likimääräinen tilavuus on 6,8 litraa.



---

**VAARA:** Bensiini on erittäin räjähtävää ja syttyvää. Polttoaineen lisäämisen aikana tupakointi, tulen tekeminen tai minkäänlaisen liekin muodostaminen on kiellettyä.

**VAROITUS:** Pidä polttoaine poissa lasten ulottuvilta.

**VAROITUS:** Vältä polttoaineen roiskumista tankkauksen aikana. (Poista mahdolliset roiskeet ennen moottorin käynnistystä).

**VAROITUS:** Älä täytä polttoainesäiliötä liikaa (älä ylitä maksimitasoa). Varmista tankkaamisen jälkeen, että säiliön korkki on kunnolla kiinni.

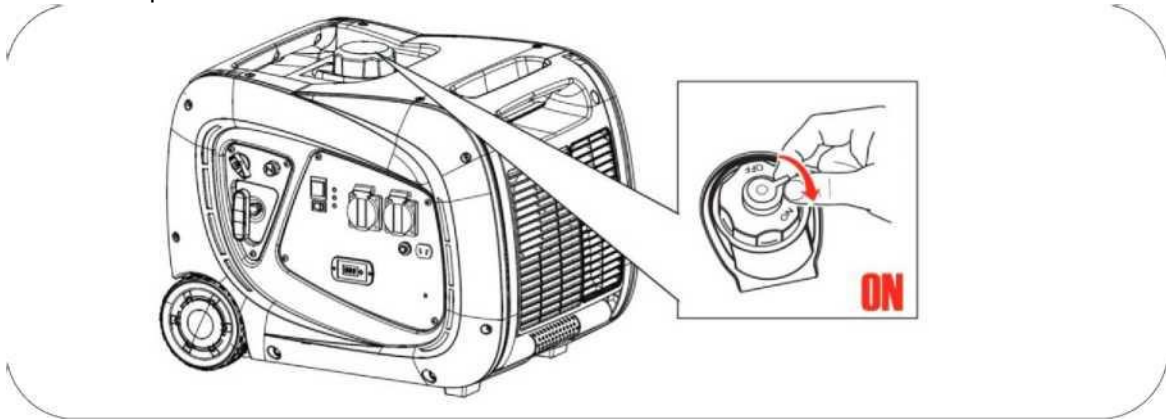
**HUOMIO:** Vältä ihokosketusta äläkä hengitä polttoaineen höyryjä.

## 5 Aggregaatin käynnistys

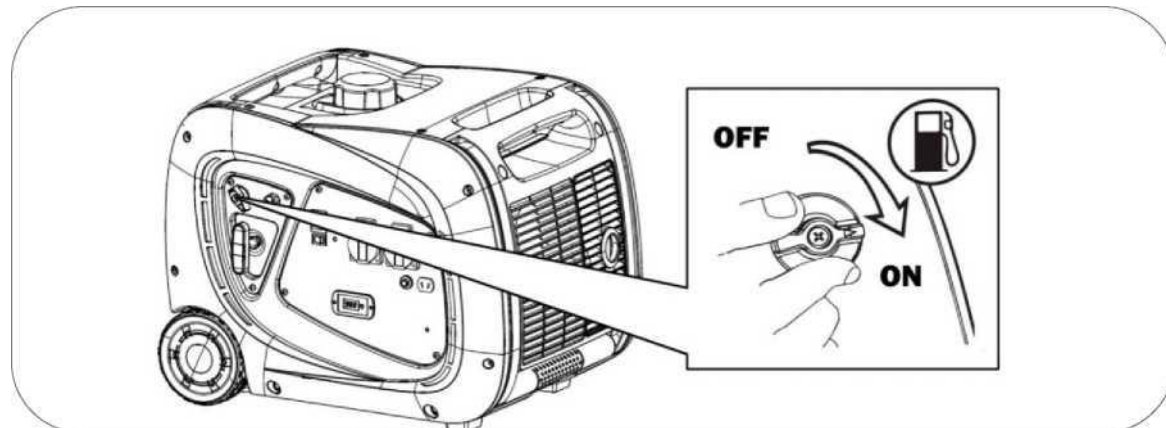
**HUOMIO!** Varmista aina ennen moottorin käynnistämistä, ettei aggregaattiin ole kytketty mitään laitteita.

**HUOMIO!** Tarkasta öljyn taso ennen jokaista käyttöä.

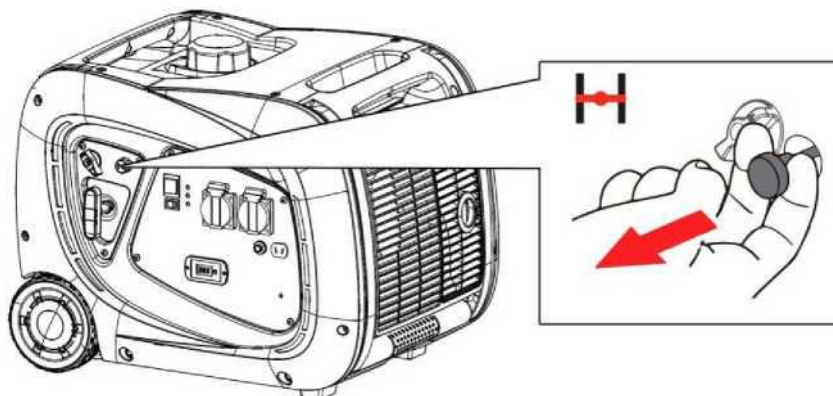
1. Käännä polttoainekorkin ilma-aukko asentoon ON.



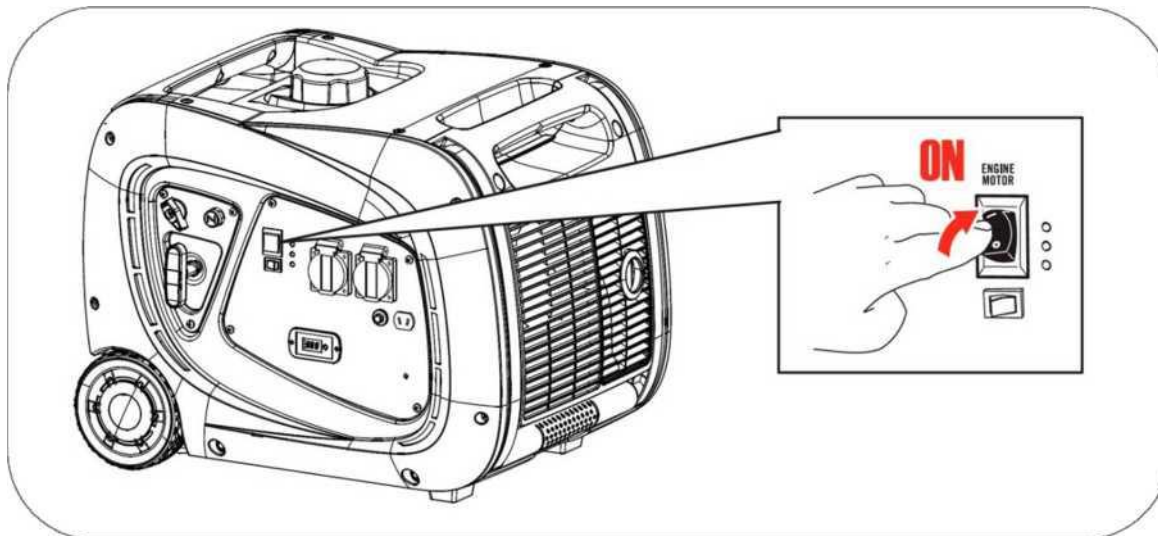
2. Käännä polttoainehana asentoon ON.



3. Vedä rikastin kiinni-asentoon. Tällöin seos on rikkaampi ja käynnistäminen helpompaa.



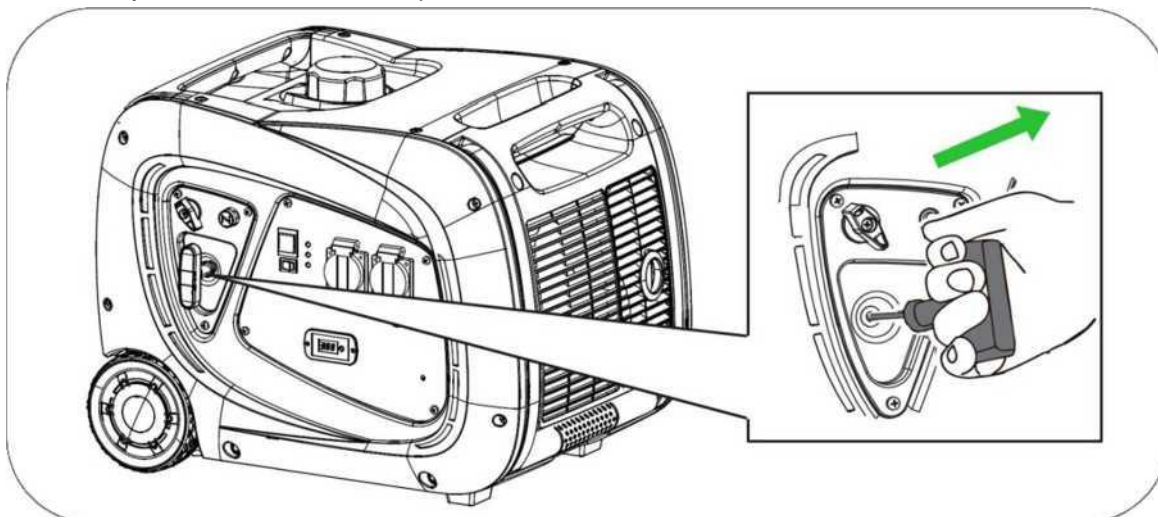
4. Laita moottorin kytkin asentoon ON.



5 Vedä käynnistysnaru hitaasti ulos, jotta näet narun pituuden (älä vedä narua kokonaan ulos käynnistäessäsi moottoria). Anna narun kelautua takaisin sisään.

Vedä naru hitaasti ulos uudelleen, kunnes tunnet hieman vastusta. Anna narun kelautua sisään ja vedä nopeasti käynnistäaksesi moottorin.

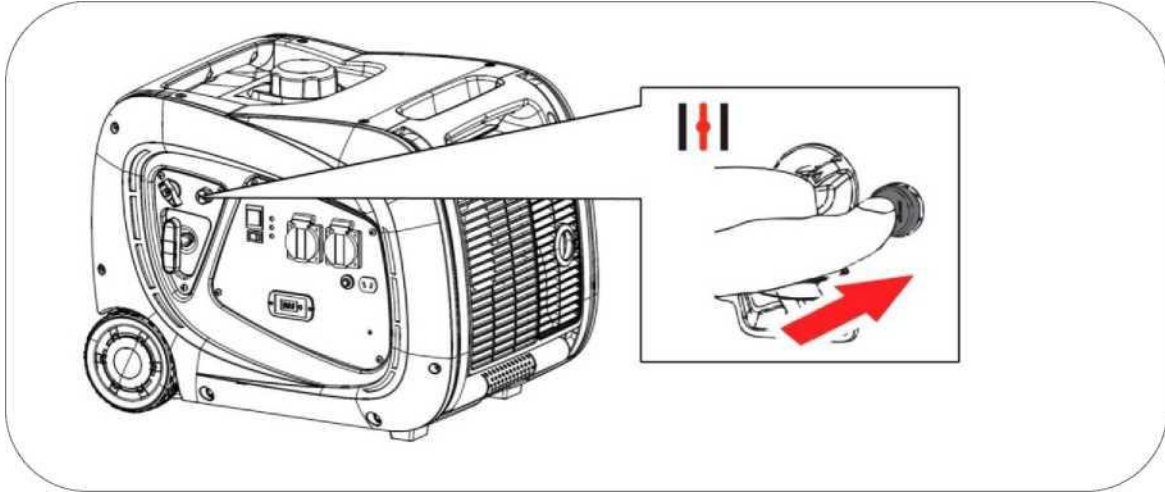
Anna narun kelautua hitaasti ilman, että se osuu laitteeseen. Jos moottori ei käynnisty ensimmäisellä yrittämällä, toista toimenpide.



**HUOMAUTUS:** Jos vedät narun loppuun asti, voit vaurioittaa kahvaa tai narun joustia ja se ei kuulu takuun piiriin.

**HUOMAUTUS:** Älä päästä kahvasta vetämisen jälkeen, jotta kahva ei lennähdä laitetta päin. Saata naru takaisin alkuasentoon.

6 Kun moottori on käynnistynyt, odota pari sekuntia ja paina sitten rikastinta (katso kuva). Moottorin käynti tasaantuu ja sähkölaitteet voidaan kytkeä.



**HUOMAA:** Jos aggregaatti sammuu eikä käynnisty uudelleen, tarkasta ensin öljyn taso.

**HUOMAA:** Älä jätä rikastinta väliasentoon. Silloin seos on liian rikas ja moottori ei toimi oikein.

## 6 Kaasuttimen säätö toimintaan korkealla

Korkeuksissa normaali ilma-polttoaineseos voi olla liian rikas. Tällöin suorituskyky laskee ja polttoaineen kulutus nousee. Erittäin rikas seos myös saastuttaa sytytystulpan ja vaikeuttaa käynnistämistä.

Jos aggregaattia käytetään jatkuvasti yli 900 metriä merenpinnan yläpuolella, ota yhteyttä valtuutettuun huoltoon, jotta kaasutin voidaan säätää uudelleen (ei kuulu takuun piiriin).

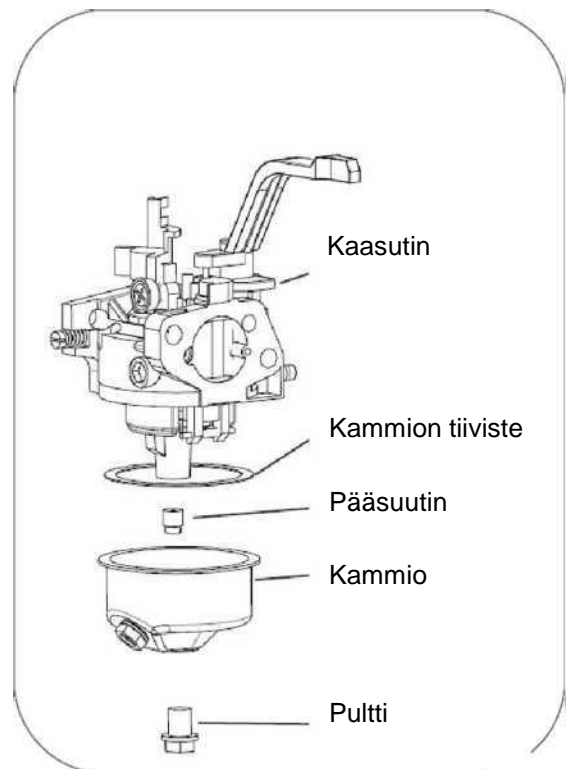
Aggregaatin 230 voltin lähtöteho vaihtelee korkeuden ja muiden tekijöiden takia, kuten kosteuden ja lämpötilan vaikutuksesta.

**HUOMAA: Jos kaasutin on säädetty toimimaan korkealla, ilma-polttoainesuhde on liian laiha, jotta moottori toimisi alhaisella korkeudella.**

**Tällöin moottori voi ylikuumentua ja vaurioitua vakavasti.**

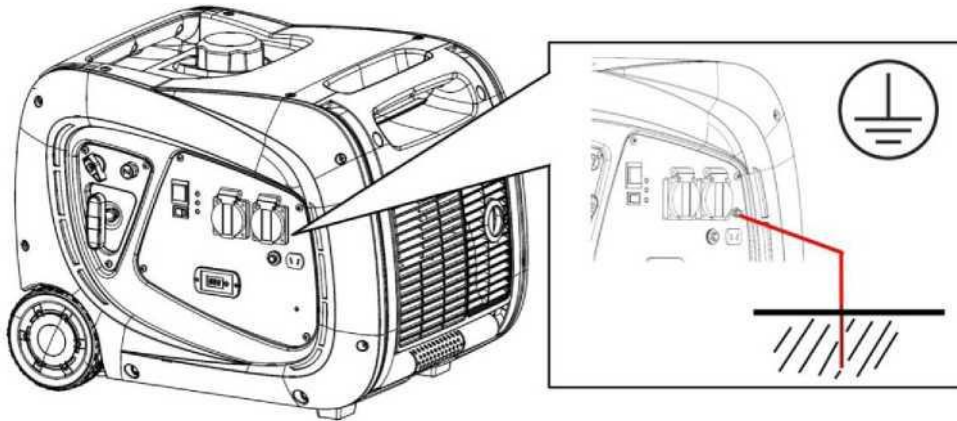
**Kaasutin on säädettävä uudelleen.**

Huomaa: Kammion tiiviste voi vaurioitua irrottamisen aikana, suosittelemme vaihtamaan sen samassa pääsuuttimen kanssa.



## 7 Aggregaatin käyttö

**VAROITUS:** Varmista, että aggregaatti on maadoitettu (maadoitussauva). Jos sinulla on kysyttävää, ota yhteyttä sähkömieheen.



**VAROITUS:** Älä koskaan kytke 230 voltin lähtöä rakennukseen (ei edes sähkökatkon aikana). Sähkökatkon päättyessä laitteet voivat vaurioitua tai tilanne voi johtaa jopa tulipaloon.

**VAROITUS:** Älä kytke aggregaatteja rinnan. Kummatkin aggregaatit vaurioituvat ja siitä aiheutuu myös tulipalon vaara.

**HUOMAUTUS:** Älä liitä pakoputkeen jatkokappaletta.

**HUOMAUTUS:** Jos kaapelin pidentäminen on tarpeen, käytä laadukasta kumikaapelia, jonka halkaisija on sopiva. Tarkista sähköasentajalta.

**HUOMAUTUS:** Moottoreilla toimivat laitteet, kuten kompressorit, pumput, sahat, hioma-koneet jne. tarvitsevat jopa 3 kertaa enemmän virtaa käynnistyksen yhteydessä. Esimerkiksi 500 watin vesipumppu voi käyttää jopa 1500 wattia käynnistyessään. Varmista, että liitosten kuormitus ei ylitä ryhmän enimmäistehoä.

## 7.1 Tasavirtälähdön käyttö

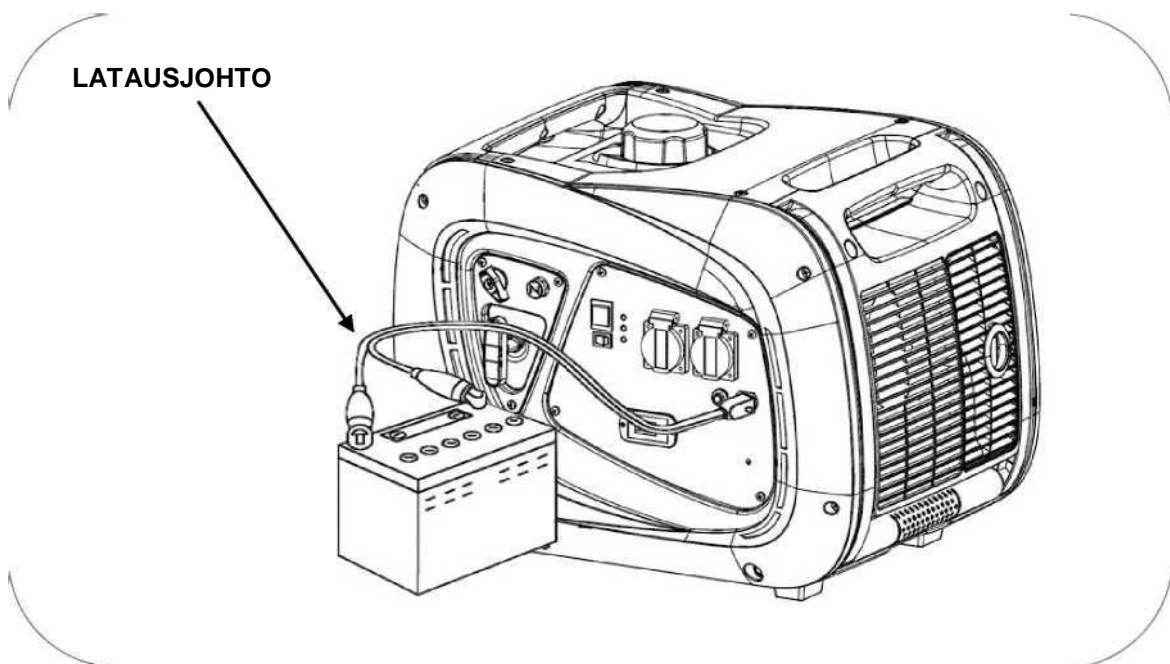
**HUOMAA:** 12 voltin tasavirtaliitintä voidaan käyttää vain 12 voltin akun lataamiseen. Älä liitä 12 voltin sähkölaitteita aggregaattiin.

Tarkasta akun turvaohjeet ennen lataamista.

**HUOMAA:** Jos käytät 12 voltin tasavirtaliitintää, pidä ekotila pois päältä.

**HUOMAA:** Voit käyttää 12 voltin tasavirtaliitintää ja 230 voltin liitintää samaan aikaan, mutta pidä tällöin ekotila pois päältä.

- 1 Kytke ensin puristimet akun liittimiin.
- 2 Kytke sitten latausjohto aggregaatin paneeliin.
- 3 Käynnistä aggregaatti.



**HUOMIO!** Kytke punainen johto (+) akun punaiseen napaan (+) ja musta johto (-) akun negatiiviseen (-) napaan.

**HUOMIO:** Kipinöiden välttämiseksi akun navoissa kytke ensin latausjohto akun napoihin ja vasta sitten aggregaattiin.

**HUOMAA:** Älä lataa ajoneuvoon kytkettyä akkua. Irrota ensin ajoneuvon johdot ja kytke vasta sitten latausjohto.

Akun irrottaminen:

- 1 Sammuta aggregaatti.
- 2 Irrota musta johto akun negatiivisesta navasta (-).
- 3 Irrota punainen johto akun positiivisesta navasta (+).

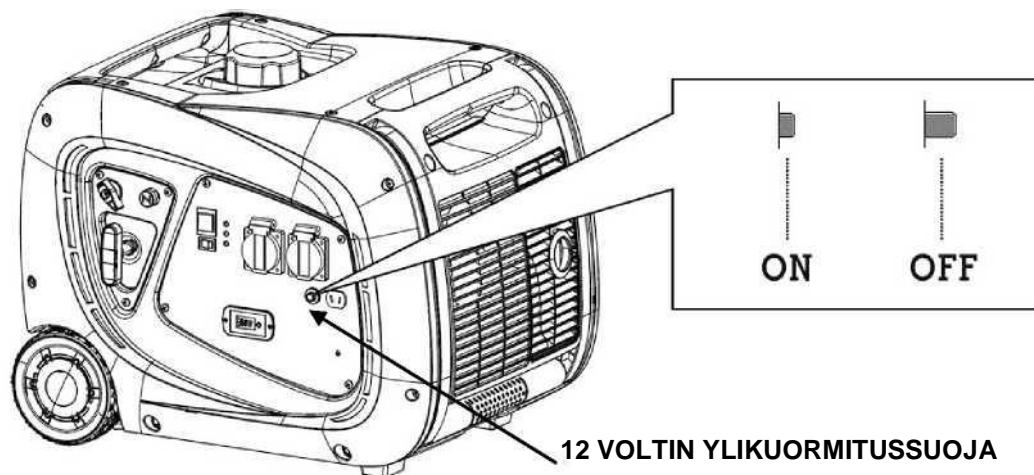
**VAROITUS:** Akusta voi vapautua räjähtäviä kaasuja. Pidä akku poissa kipinöistä/tulesta. Lataa akku hyvin tuuletetussa paikassa.

**HUOMIO:** Akkuneste sisältää rikkihappoa, joka syövyttää vakavasti ihoa ja silmiä. Käytä siksi suojavaatetusta ja kasvosuojainta.

Jos akkuhappoa joutuu silmiin, huuhtele lämpimällä vedellä vähintään 15 minuutin ajan ja hakeudu lääkäriin välittömästi.

**HUOMIO:** Pidä lapset etäällä.

Jos 12 voltin tasavirtaliitin menee oikosulkuun, katkaisija menee asentoon OFF ja virransyöttö katkeaa. Poista oikosulku, odota pari minuuttia ja laita katkaisija takaisin asentoon ON.

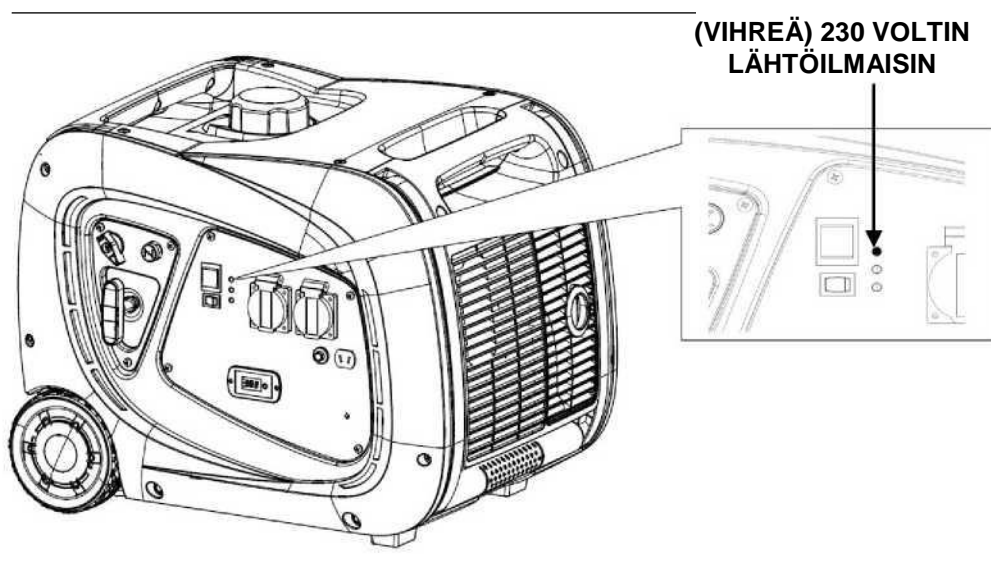




## 7.2 230 voltin vaihtovirran käyttö

**HUOMAA:** Tarkista, ettei aggregaattiin ole kytketty laitteita. Irrota kaikki laitteet ennen moottorin käynnistämistä. (Kaukokäynnistys ei ole tarpeen).

Käynnistä moottori ja varmista, että 230 voltin lähtöilmaisin syttyy (vihreä). Nyt voit kytkeä laitteita.



Moottorin toiminnan parantamiseksi ja koneen käyttöiän pidentämiseksi suosittelemme, että moottori sisäänajetaan 20 tunnin ajan kevyemmällä kuormalla, joka ei ylitä 60 % aggregatin maksimitehosta (1800 W).

**VAROITUS:** Varmista, että kaikki sähkölaitteet ovat hyvässä kunnossa ennen kuin kytket ne aggregaattiin.

Jos sähkölaitte ei toimi oikein, se toimii hitaasti tai pysähtyy yhtäkkiä, sammuta moottori välittömästi ja irrota laite.

### 7.3 Ylikuormituksen ilmaisin

Normaalissa käytössä lähtöilmaisin (vihreä) palaa.

Jos virrankäyttö ylittää nimellistehon (noin 3000 W), ylikuormituksen ilmaisin vilkkuu merkiksi siitä, että tehoraja on lähes ylitetty.

Jos virrankäyttö saavuttaa ja pysyy hetken yli maksimitehon, virransyöttö katkaistaan, jotta aggregaatti ei vaurioidu.

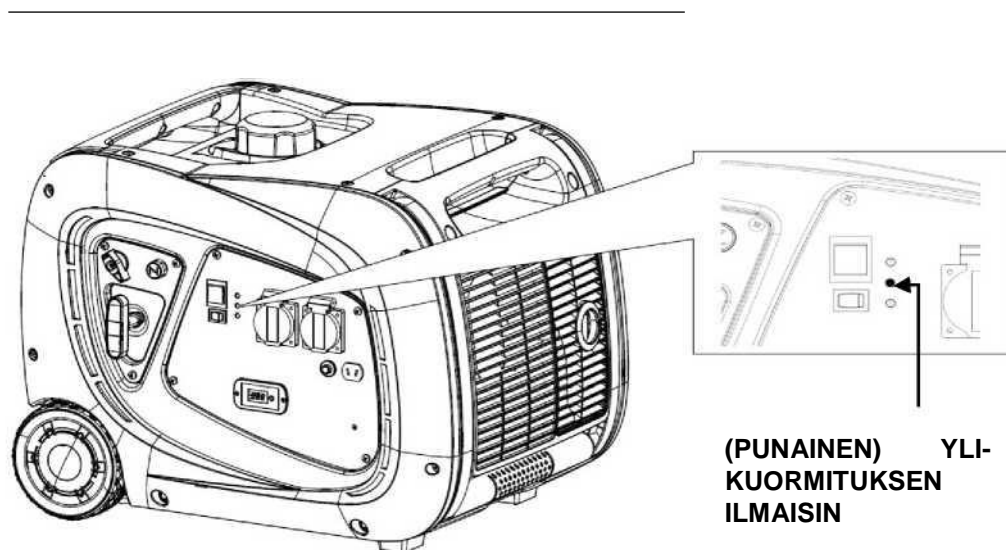
Nollaa lähdöt seuraavasti:

- 1 Irrota ensin kaikki sähkölaitteet aggregaatista.
- 2 Sammuta aggregaatti ja käynnistä se muutaman sekunnin kuluttua uudelleen.
- 3 Odota 2 minuuttia ja kytke laite aggregaattiin.

Jos ylikuormitussuoja laukeaa uudelleen laitetta kytkettäessä, älä kytke laitetta enää. Kytetty laite voi olla viallinen tai se ylittää aggregaatin tehon.

**HUOMAA:** Jos huomaat, ettei aggregaatti pysty tuottamaan tarpeeksi virtaa, älä yritä kytkeä laitetta väkisin. **Säännölliset ylikuormitukset voivat vaikuttaa ryhmän toimintaan, vaikka siinä onkin suojalaitteita.**

Muista, että monentyyppiset laitteet tarvitsevat lisävirtaa käynnistyäkseen. Moottoreilla toimivat laitteet, kuten kompressorit, vesipumput, pyörösahat, hiomakoneet ja vastaavat, kuluttavat jopa kolme kertaa enemmän virtaa käynnistyessään. Esimerkiksi 500 watin vesipumppu tarvitsee käynnistyäkseen 1500 wattia virtaa. Siksi sen käyttöön tarvitaan vähintään 1500 watin aggregaatti.



Kun käynnistät moottorin, punainen ylikuormituksen ilmaisin ja vihreä lähtöilmaisin voivat kummatkin syttyä hetkeksi. Ylikuormituksen ilmaisin sammuu hetken kuluttua ja vain 230 voltin lähtöilmaisin jää palamaan.

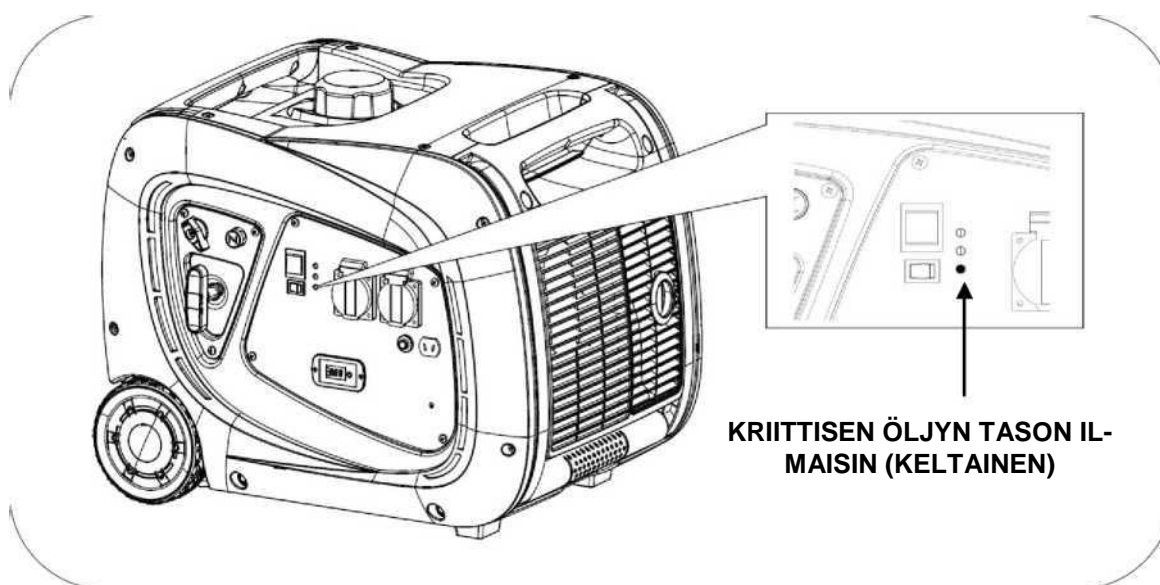
## 7.4 Öljyn varoitusjärjestelmä

Öljytason varoitusjärjestelmä estää öljypohjan vähäisestä öljyn määrästä johtuvat moottoririkot. Varoitusjärjestelmä sammuttaa moottorin ennen kuin öljyn taso öljypohjassa on alle turvallisen rajan.

Öljyn ilmaisinvalo syttyy hetkeksi, mutta se sammuu samalla moottorin kanssa. Kun yrität käynnistää moottorin uudelleen, se ei käynnisty. Keltainen öljyn ilmaisin vilkkuu samalla, kun vedät vetonarusta. Tarkasta tällöin öljyn määrä ja lisää tarvittaessa.

**HUOMAA:** Öljyn varoitusjärjestelmä on äärimmäinen suojaominaisuus. Käyttäjän vastuulla on tarkastaa öljyn taso ennen jokaista käyttöä. On epätodennäköistä, että suojaominaisuus lakkaisi toimimasta, mutta jos niin käy, vahingot ovat merkittävät. Kaikissa tapauksissa liian vähäisen öljyn aiheuttamat huolto- ja korjaustarpeet eivät kuulu takuun piiriin.

Muista, että öljyn ilmaisin kertoo kriittisestä tasosta, ei siitä, että öljy on vähissä.

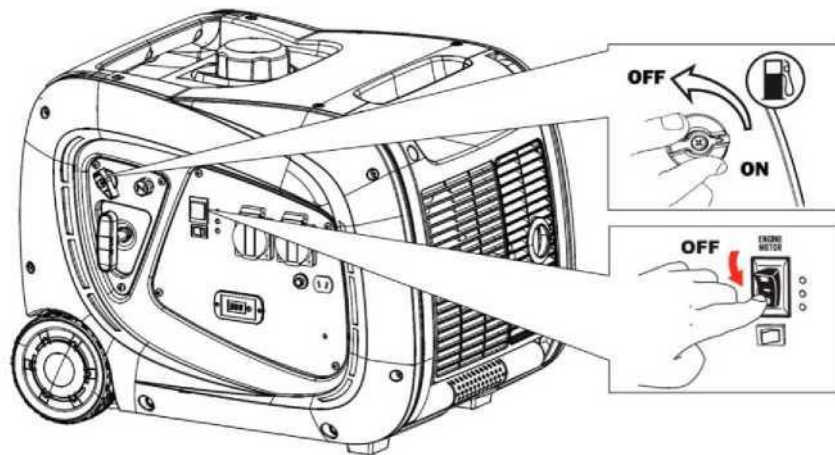


## 8. Moottorin sammutus

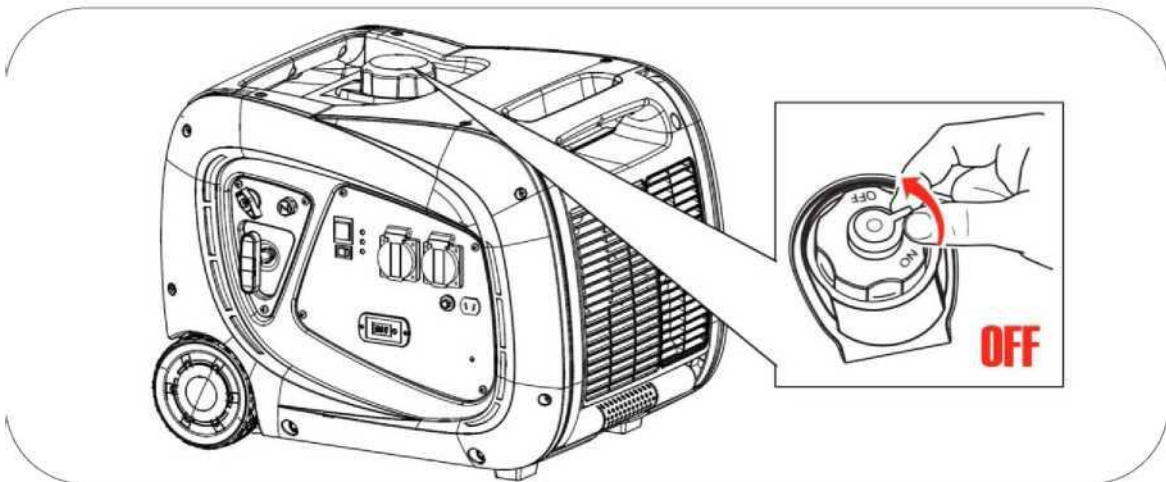
Hätätapauksissa voit sammuttaa moottorin kääntämällä moottorin katkaisimen asentoon OFF.

### Moottorin normaali sammutus:

- 1 Irrota aggregaattiin kytketyt sähkölaitteet.
- 2 Laita moottorin katkaisin asentoon OFF.
- 3 Käännä polttoainehana asentoon OFF.



- 4 Käännä polttoainekorkin ilma-aukko asentoon OFF.



### Sammutus kaukokäytöllä:

Paina ohjaimen stop-painiketta, aggregaatti sammuu.

Jos aggregaattia ei enää käytetä työpäivän aikana, noudata tämän sivun vaiheita 1–4.

## 8. Huolto:

Huolto-ohjelman tarkoituksena on pitää aggregaatti hyvässä kunnossa ja pitkäikäisenä.

**VAARA:** Sammuta moottori ennen huoltotoimien suorittamista.

Jos sinun täytyy käynnistää moottori tarkastusten suorittamiseksi, varmista, että alue on hyvin tuuletettu. Pakokaasu sisältää myrkyllistä hiilimonoksidia.

**HUOMAA:** Käytä alkuperäisiä tai todistetusti laadukkaita osia huoltoon.

Huolto-ohjelma.

HUOLTO	AJANKOHDAT
Moottoriöljy	Tarkasta moottoriöljyn taso ennen käyttöä. Ensimmäinen öljynvaihto 20 tunnin sisäänajon jälkeen. Sen jälkeen 100 käytt-
Ilmansuodatin	Tarkasta ja puhdista 50 tunnin välein. Vaihda suodatin, kun se alkaa olemaan kulunut.
Sytytystulppa	Puhdista ja säädä kärki 50 tunnin välein. Vaihda 300 tunnin välein tai aikaisemmin, jos tulppa on vaurioitunut.
Pakoputken kipinänsammutin	Irrota ja puhdista 100 tunnin välein
Moottorin venttiilit*	Säädä 500 tunnin välein*
Polttokammio*	Puhdista 500 tunnin välein*
Polttoainesuodatin ja -säiliö*	Puhdista 500 tunnin välein*
Polttoaineletku*	Vaihda kahden vuoden välein tai useammin, jos letku on kulunut*

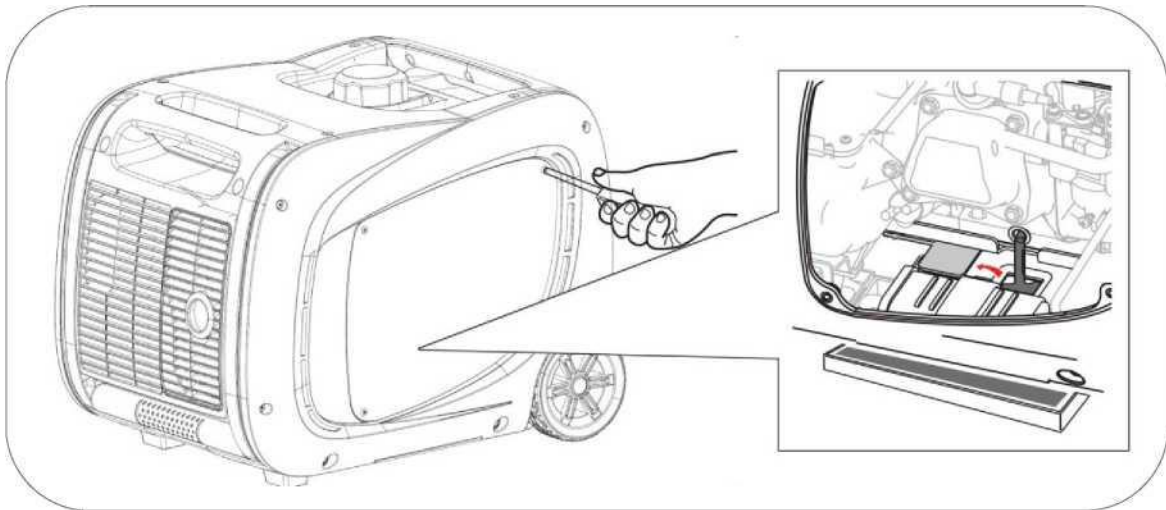
**HUOMAA:** Suorita huolto useammin, kun laitetta käytetään pölyisessä tai kuumassa paikassa.

**HUOMAA:** Tähdellä merkityt huollot suositellaan suoritettavaksi pätevän huoltokeskuksen toimesta.

**HUOMAA:** Huolto-ohjeiden puutteellinen noudattaminen lyhentää aggregaatin elinikää ja johtaa toimintahäiriöihin, joita takuu ei kata. Takuu ei ole voimassa, jos huolto-ohjelmaa ei ole noudatettu.

## 8.1 Öljynvaihto

- 1 Pidä moottori käynnissä 5–10 minuuttia, jotta moottori lämpenee ja öljyn viskoosisuus pienee (juoksevampi). Näin öljyn valuttaminen on helpompaa.
- 2 Avaa huoltoluukku ruuvaamalla sen ruuvit auki.
- 3 Avaa tyhjennysluukku niin, että öljy voidaan valuttaa aukon kautta. Aseta astia laitteen alle.
- 4 Avaa öljyn valutusruuvi kääntämällä sitä vastapäivään ja odota, kunnes öljy valuu ulos moottorista.



- 5 Kun kaikki öljy on valutettu, aseta valutusruuvi ja tyhjennysluukku takaisin paikoilleen.

Puhdista kaikki öljyvalumat.

- 6 Avaa öljy täyttökorkki ja lisää suositeltua öljyä (katso kohta 4.2).
- 8 Öljynvaihdon jälkeen pese kätesi saippualla.

**TÄRKEÄÄ:** Laita käytetty öljy suljettavaan astiaan ja vie se asianmukaiseen paikkaan kierrätettäväksi. Älä laita astiaa roskiin tai kaada sitä lattialle.

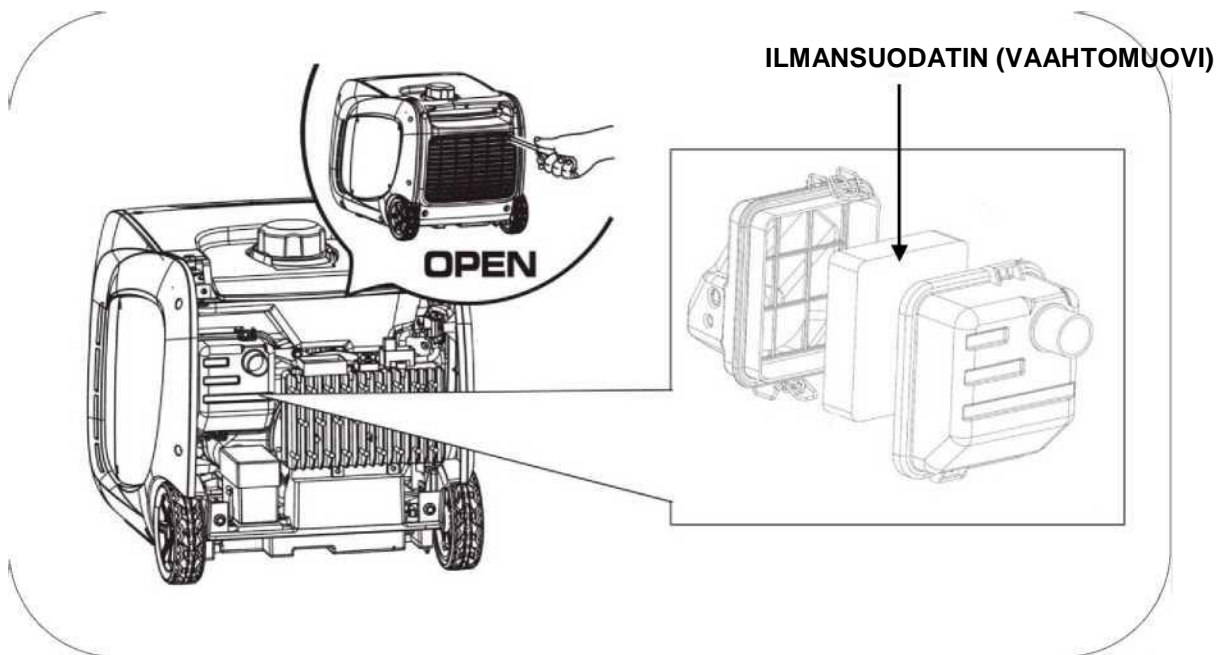
## 9.2 Ilmansuodattimen huolto

**HUOMAA:** Likainen ilmansuodatin rajoittaa ilman virtausta kaasuttimelle, mikä aiheuttaa virheellistä palamista ja vakavia moottoriongelmiä. Puhdista suodatin säännöllisesti tämän käyttöoppaan huolto-ohjelman mukaisesti. Puhdista suodatin useammin käyttäessäsi aggregaattia pölyisessä paikassa.

**HUOMAA:** Älä koskaan käytä aggregaattia ilman ilmansuodatinta. Se johtaa moottorin nopeaan kulumiseen.

**VAROITUS:** Älä käytä bensiiniä tai liuottimia puhdistaussasi suodatinta. Ne ovat erittäin syttyviä ja räjähdysalttiita tietyissä olosuhteissa.

- 1 Löysää etuosan huoltoluukun ruuvi ja irrota kansi.
- 2 Löysää ilmansuodattimen kiinnityslaippaa ja avaa kotelo poistaaksesi ilmansuodattimen (vaahtomuovi). Puhdista vesi-saippuaseoksella ja anna sen kuivua täysin.



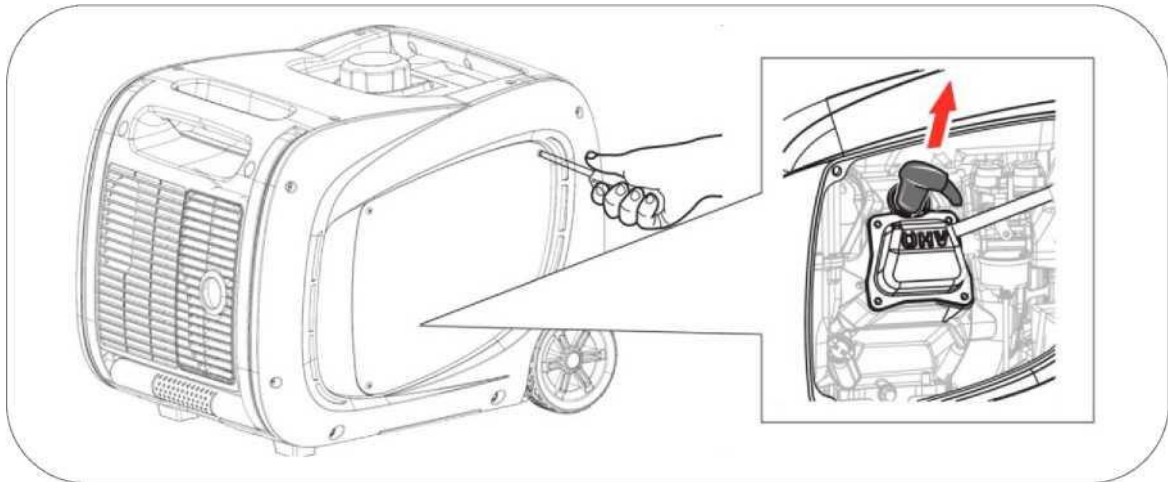
- 3 Kasta suodatin samantyyppisellä öljyllä kuin moottorissa käytetään ja purista se kuivaksi.
- 4 Asenna ilmansuodatin takaisin paikoilleen, sulje suodatinkotelo ja aggregaatin huoltoluukku.

**HUOMAA:** Jos ilmansuodatin ei ole puristettu kuivaksi, moottori ei saa tarpeeksi ilmaa.

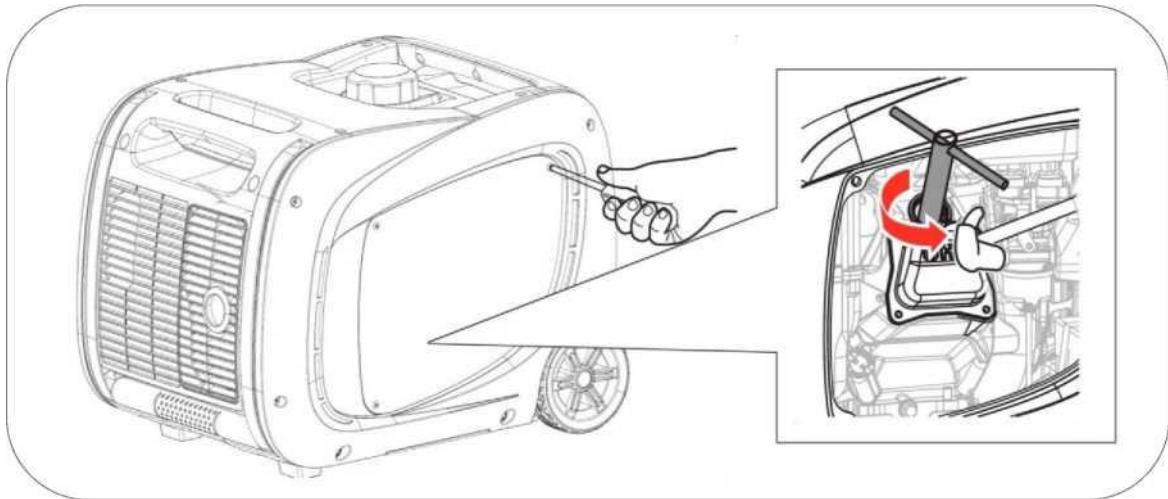
### 9.3 Sytytystulpan huolto

Suosittelut sytytystulppa: TORCH F6RTC, NGK BPR6ES, CHAMPION RN9YC, DENSO W20EPR-U.

- 1 Avaa ruuvit ja huoltoluukku.
- 2 Irrota sytytystulpan hattu vetämällä sitä ulospäin.



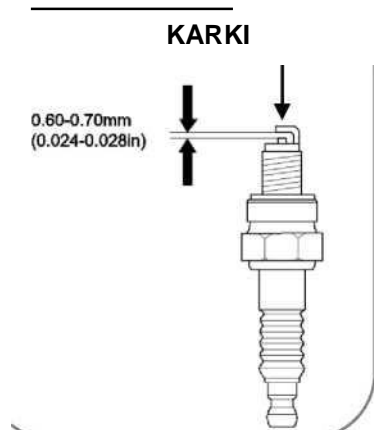
- 2 Irrota sytytystulppa tulppa-avaimella (käännä vastapäivään).



- 1 Tarkastele sytytystulppaa silmämääräisesti. Vaihda se uuteen, jos eriste on haljennut tai lohjennut.

Puhdista kärki teräsharjalla.

- 2 Mittaa kärkiväli rakotulkilla. Normaali väli on 0,6–0,7 mm. Säädä tarvittaessa kärkiväliä varovasti.





6 Aseta sytytystulppa varovasti paikalleen ja aloita kiristäminen käsin, jotta se menee kierteilleen. Kun sytytystulppa on päädyssä, tee loppukiristys:

- uusi sytytystulppa: puoli kierrosta tulppa-avaimella.
- Käytetty sytytystulppa: 1/8–1/4 kierrosta tulppa-avaimella.

7 Laita sytytystulpan hattu paikoilleen ja sulje huoltoluukku.

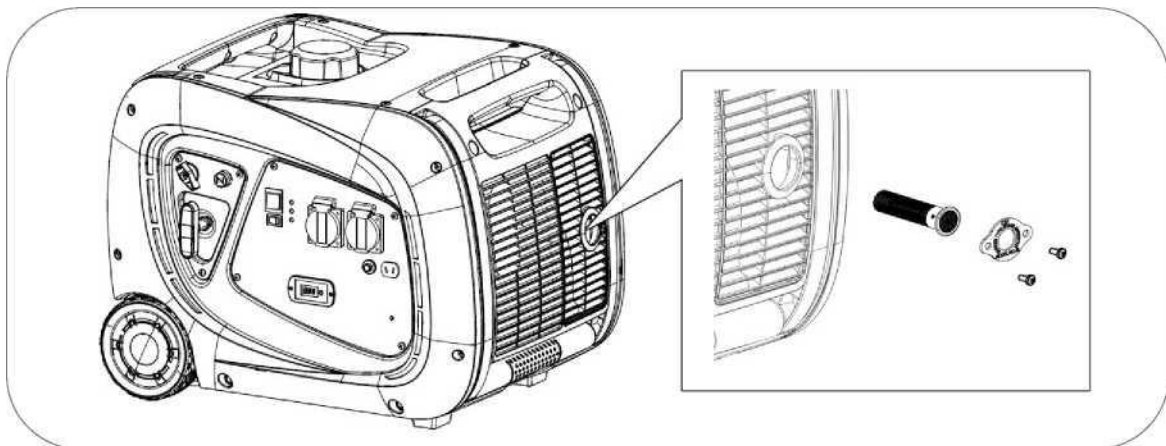
**HUOMAUTUS:** Kiristä sytytystulppa huolellisesti. Jos sytytystulppa on löysällä, se voi ylikuumentua ja vaurioittaa moottoria. Vastaavasti liiallinen kiristäminen voi vaurioittaa sytytystulppaa tai sylinterin kierteitä.

#### 9.4 Kipinänsammuttimen huolto

Kipinänsammutin on puhdistettava 100 käyttötunnin välein.

**HUOMIO:** Suorita vain silloin, kun moottori ja pakoputki ovat täysin jäähtyneitä.

1 Avaa kaksi ruuvia ja irrota kipinänsammutin.



2 Poista noki kipinänsammutimesta harjalla. Jos kipinänsammutin on kulunut, vaihda se.



3 Asenna kipinänsammutin.

## 9. Kuljetus ja varastointi

Kuljetuksen tai väliaikaisen säilytyksen aikaisten polttoainevalumiin välttämiseksi moottorin katkaisin ja polttoainesäiliön ilma-aukko on laitettava asentoon OFF.

### 9.1 Aggregaatin käyttö

**VAARA:** Älä käytä aggregaattia kuljetusajoneuvon sisällä. Sitä saa käyttää vain hyvin tuuletetussa paikassa.

**VAARA:** Älä jätä pysäköityä ajoneuvoa aurinkoon liian pitkäksi aikaa, kun aggregaatti on sen sisällä. Liiallinen lämpötilan nousu voi aiheuttaa bensiinin höyrystymisen, jolloin ajoneuvon sisälle muodostuu räjähtävä ympäristö.

**VAROITUS:** Älä täytä polttoainesäiliötä liikaa, jos laite aiotaan kuljettaa.

**HUOMIO:** Tyhjennä polttoainesäiliö, kun aggregaatti kuljetetaan kuoppaisella tiellä tai pitkän matkan.

### 9.2 Aggregaatin varastointi

Liian pitkään seissyt bensiini menettää ominaisuutensa ja jättää jälkeensä saasteita, jotka voivat tukkia kaasuttimen, jolloin varastoinnin jälkeinen käynnistys on vaikeampaa tai mahdotonta. Jos aggregaattia ei tilapäisesti käytetä, noudata seuraavia ohjeita:

#### Huollot vuoden aikana

Jos aggregaattia käytetään epäsäännöllisesti, sen käynnistäminen voi olla vaikeaa. Käynnistysvaikeuksien välttämiseksi noudata seuraavia ohjeita:

1. Käytä aggregaattia vähintään puoli tuntia kuukaudessa.
2. Kun lopetat käytön, irrota ensin kuorma, sulje polttoainehana ja anna moottorin käydä, kunnes se sammuu.
3. Laita moottorin katkaisin kohtaan OFF.

#### Pitkäaikaisvarastointi

Pitkät käyttämättömyysajat (yli kaksi kuukautta) tekevät moottorin käynnistämisestä vaikeaa tai mahdotonta.

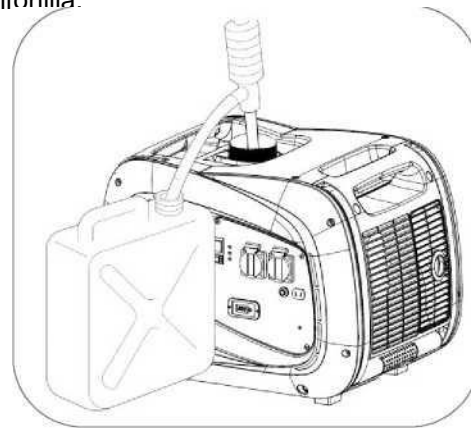
Ongelmien välttämiseksi:

1 Lisää tunnettua polttoaineen stabilointiainetta polttoainesäiliöön valmistajan ohjeiden mukaisesti, jotta bensiini hajoaa hitaammin.

2 Käynnistä aggregaatti, jotta stabilointiaine kulkeutuu polttoaineletkuihin ja kaasuttimeen.

3 Siirrä bensiini polttoainesäiliöstä sopivaan astiaan sifonilla.

**HUOMAA:** Älä käytä tavallista muovipulloa. Jotkut muovit hajoavat osittain kosketuksessa bensiinin kanssa ja saastuttavat sen.

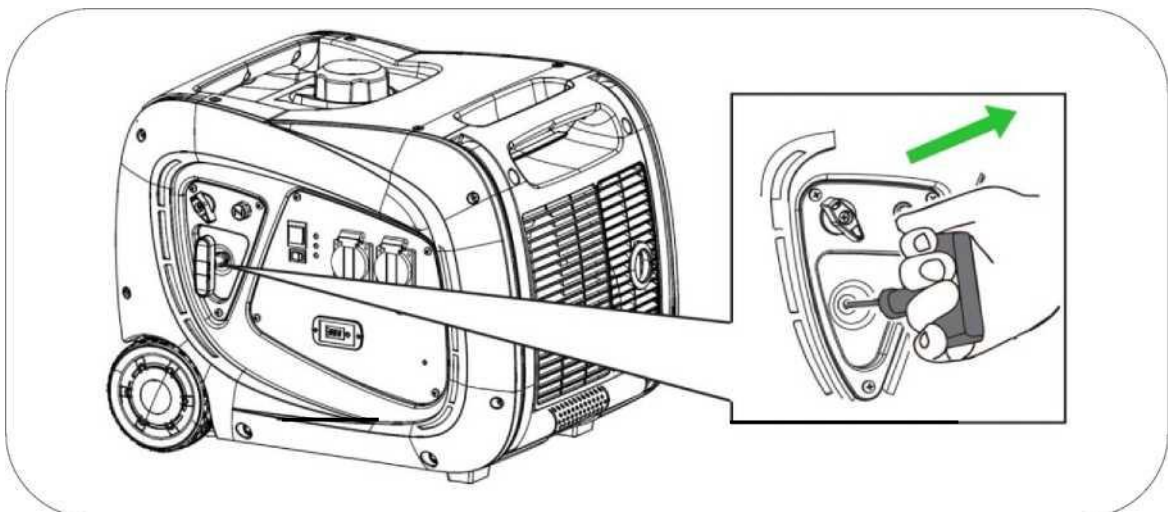


Saastunut bensiini voi vahingoittaa moottoria.

4 Käynnistä ja käytä aggregaattia, kunnes se sammuu polttoaineen puutteen vuoksi. Näin polttoainesäiliö, letkut ja kaasutin saadaan tyhjäksi.

5 Vaihda moottoriöljy.

6 Irrota sytytystulppa ja kaada teelusikallinen moottoriöljyä sisään sytytystulpan aukosta. Vedä vetokäynnistimestä useita kertoja, jotta öljy leviää sylinteriin. Aseta sytytystulppa takaisin paikoilleen.



7 Vedä vetonarusta, kunnes tunnet vastusta. Näin venttiilit sulkeutuvat niin, ettei kosteus ja pöly pääse moottorin sylinteriin. Vapauta vetonaru hitaasti.

### 3 Peitä laite ja säilytä se puhtaassa ja kuivassa paikassa suojassa suoralta auringonvalolta.

Vaihtoehtoisesti: Jos polttoainesäiliön tyhjentäminen ei ole käytännöllistä ja laitetta varastoidaan jonkin aikaa, käytä polttoaineen stabilointiainetta, jotta bensiini pysyy käyttökuntoisena. Käytä moottoria 5–10 minuuttia, sulje polttoainehana ja anna moottorin käydä, kunnes se pysähtyy polttoaineen puutteeseen.

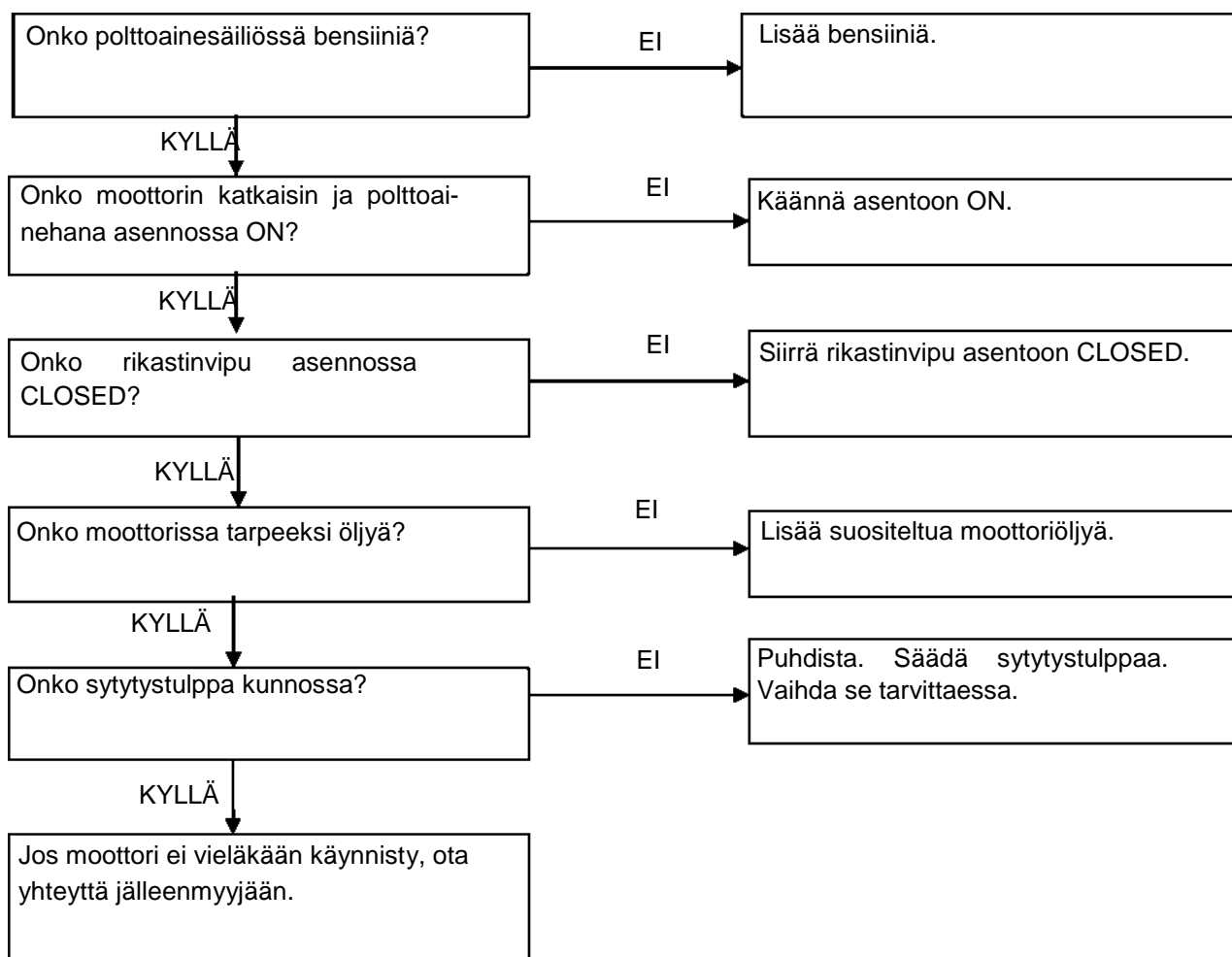
Huomaa: Suosittelemme käyttämään stabilointiainetta tunnetulta valmistajalta. Huonolaatuisen stabilointiaineen käyttö voi johtaa vikaantumisiin tai hajoamisiin, joita takuu ei korvaa.

Huomaa: Huonolaatuisen tai vanhentuneen bensiinin käyttö voi johtaa aggregaatin vikaantumiseen. Takuu ei korvaa polttoaineesta johtuvia ongelmia.

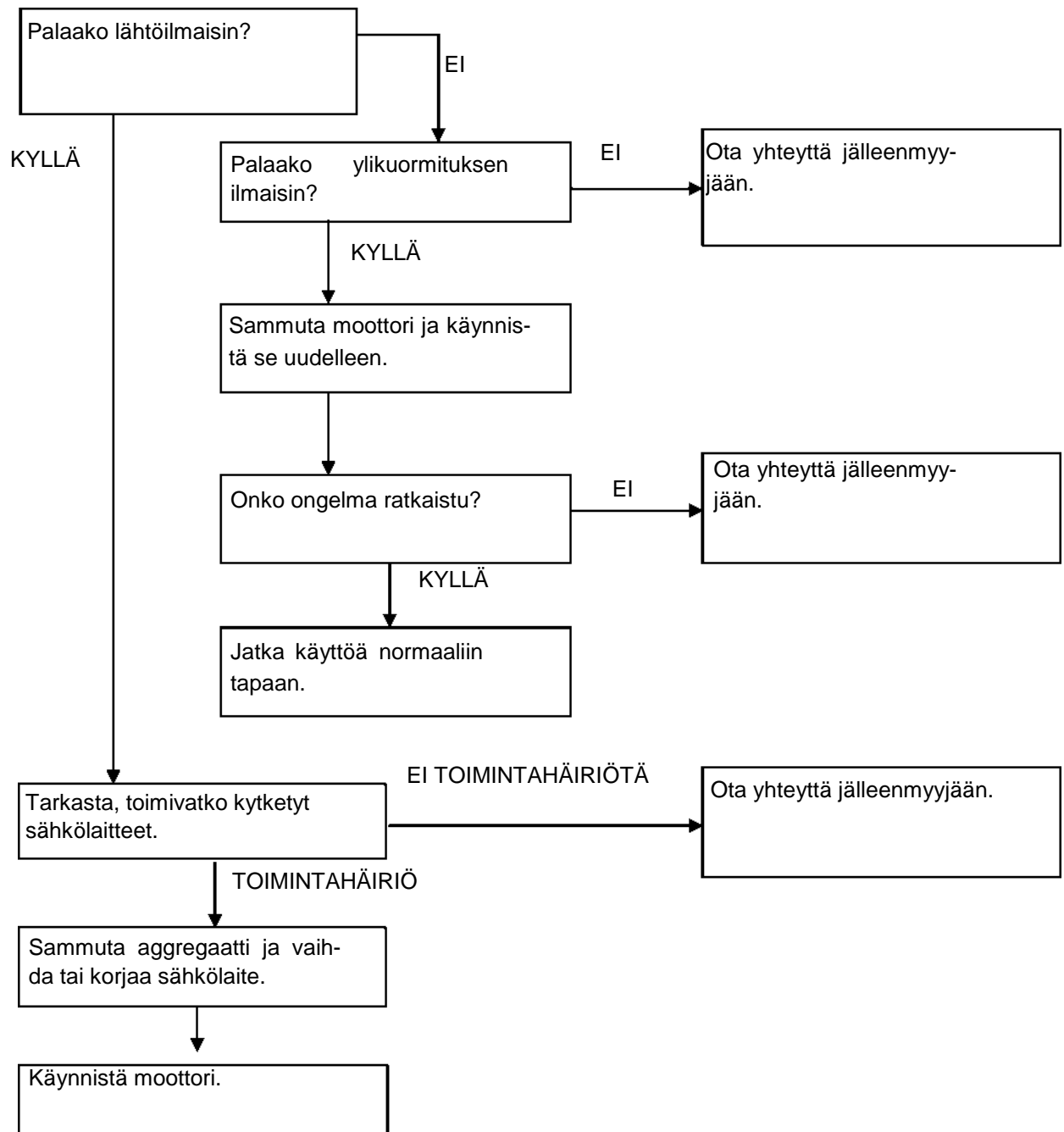
Huomaa: Stabilointiaine pidentää bensiinin käyttöikää väliaikaisesti. Kun stabilointiaineen valmistajan määrittämä aika on kulunut, bensiini on käyttökelvotonta.

## 11. Vianetsintä:

- Jos moottorin käynnistäminen ei onnistu:



Kytkeyt 230 voltin sähkölaitteet eivät toimi:



## 12. Tekniset tiedot

### Tekniset ominaisuudet

Malli	3200W E.START
Asetus - jännite - taajuus	
Jännitevääristymä - harmoniset	
Ylikuormitussuoja	
Nimellisarvo vaihtovirta - enintään	3000–3200 W
Kuutiutilavuus	
Moottorityyppi	4-tahti OHV, pakotettu ilmajäähdytys
Melutaso 7 m Lpa (tyhjäkäynti - 75 %)	
Taattu enimmäispaine LwA, direktiivin 2000/14/EY mukaisesti	92 dB
Käynnistyksen tyyppi	Manuaalinen-sähköinen
Polttoainesäiliön tilavuus	
	(0,70 l/h 9 h) (1 l/h - 7 h) (1,3 l/h - 5 h)
Tuntikulutus - kulutus 25, 50, 75 % kuormalla	
Öljytilavuus - öljyn tyyppi	0,65 l 10W30 -10W40
Kuljetuspakkaus	
Mitat P x L x K (cm)	59 x 45 x 45
Paino (kg)	

### Melutason mittaukset:

S LWA osoittaa taatun äänitehon direktiivin 2000/14/EY mukaisesti.

v' Melutaso 7 metrin päästä on keskimääräinen melutaso (LpA), joka on mitattu neljästä suunnasta 7 metrin päästä.

**HUOMAUTUS:** Melutaso voi vaihdella huomattavasti erilaisissa ympäristöissä.

## Ympäristökorjaus

Ilmoitettua tehoa koskevat seuraavat arvot:

Korkeus: 0 m Ympäristölämpötila: 25 °C Suhteellinen kosteus: 30 %

### Ympäristökorjauskerroin A (lämpötila ja korkeus):

Korkeus (metriä)	Ympäristölämpötila (°C)				
	25	30	35	40	45
0	1	0,98	0,96	0,93	0,90
500	0,93	0,91	0,89	0,87	0,84
1000	0,87	0,85	0,82	0,80	0,78
2000	0,75	0,73	0,71	0,69	0,66
3000	0,64	0,62	0,6	0,58	0,56
4000	0,54	0,52	0,5	0,48	0,46

### Ympäristökorjauskerroin B (kosteus):

Suhteellinen kosteus 60 %	korjauskerroin C - 0,01
Suhteellinen kosteus 80%	korjauskerroin C - 0,02
Suhteellinen kosteus 90%	korjauskerroin C - 0,03
Suhteellinen kosteus 100%	korjauskerroin C - 0,04

### Esimerkki tehon laskemisesta olosuhteiden mukaan

3 kW aggregaatti, korkeus: 1000 m, lämpötila: 35 °C, kosteus: 80 %

Teholuokitus x (kerroin A - kerroin B) = todellinen teho

$$3 \quad \times \quad (0.82 \quad - \quad 0.02) = \quad 2.4KW$$

## 13. Takuutiedot

Laitteessa on seuraava takuu:

- Kaksi vuotta yksityisasiakkaille.  
Yksi vuosi muille (yritykset, kumppanuudet, osuuskunnat jne.).

**Takuu kattaa kaikki viat, kun laitetta on huollettu ja hoidettu asianmukaisesti. Takuu kattaa tarvittavat osat ja työn.**

**Takuu ei kata kulumia osia (suodattimet, akut, sytytystulpat) tai ennaltaehkäiseviä huolto-  
toimia. Normaalista kulumista ei myöskään korvata takuusta.**

Maahantuojat/Importör: SuomiTrading, Areenakatu 7, 37570 Lempäälä.  
Puh./ Tel. 010 430 3490