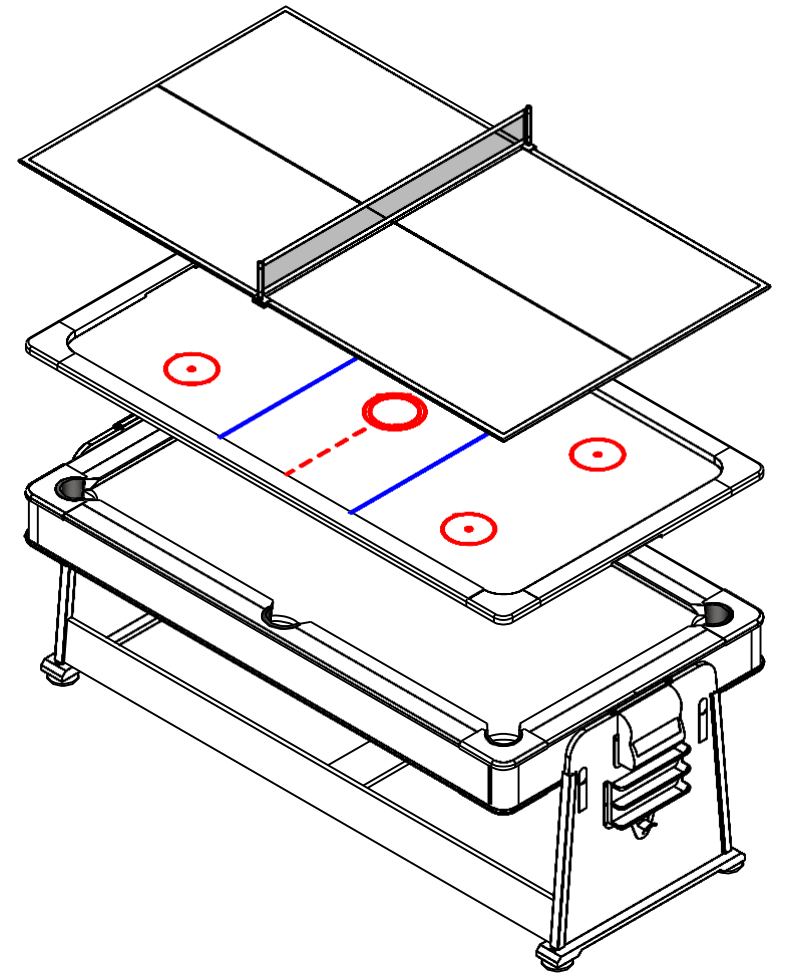


**FREIMI**

**MONIPELIPÖYTÄ**



Monipelipöytä, joka sisältää  
ilmakiekko-, biljardi- ja pingispöydät

Säilytä käyttöohjeet myöhempää tarvetta varten. Aikuisen tulee suorittaa kokoaminen.  
Tämä pöytä ei ole lelu. Se on tarkoitettu aikuisten käyttöön tai lasten käyttöön aikuisten valvonnassa.

### **Tarvittavat työkalut**

Philips-ruuvimeisseli – ei sisälly toimitukseen

Talttapäinen ruuvimeisseli – ei sisälly toimitukseen

Kuusiokoloavain – sisältyy toimitukseen

Huomaa: ruuvinväännin voi olla kätevä asennuksen aikana, mutta aseta pieni vääntömomentti ja ole erittäin varovainen.

### **Asennusvinkkejä**

Varmista, että ymmärrät seuraavat asiat ennen kuin aloitat pelipöydän kokoamisen.

1. LUE TÄMÄ KÄYTTÖOHJE kokonaan läpi ennen kokoamisen aloittamista.
2. Jotkin käyttöohjeen piirustukset tai kuvat eivät välttämättä vastaa tuotettasi täysin.
3. Kokoamiseen tarvitaan kaksi aikuista (mahdollisuuksien mukaan nostamisessa on hyvä olla neljä aikuista).
4. Säilytä kaikki pakkausmateriaalit, kunnes osat on tarkastettu ja pöytä on koottu.

### **Pakkauksen purkaminen**

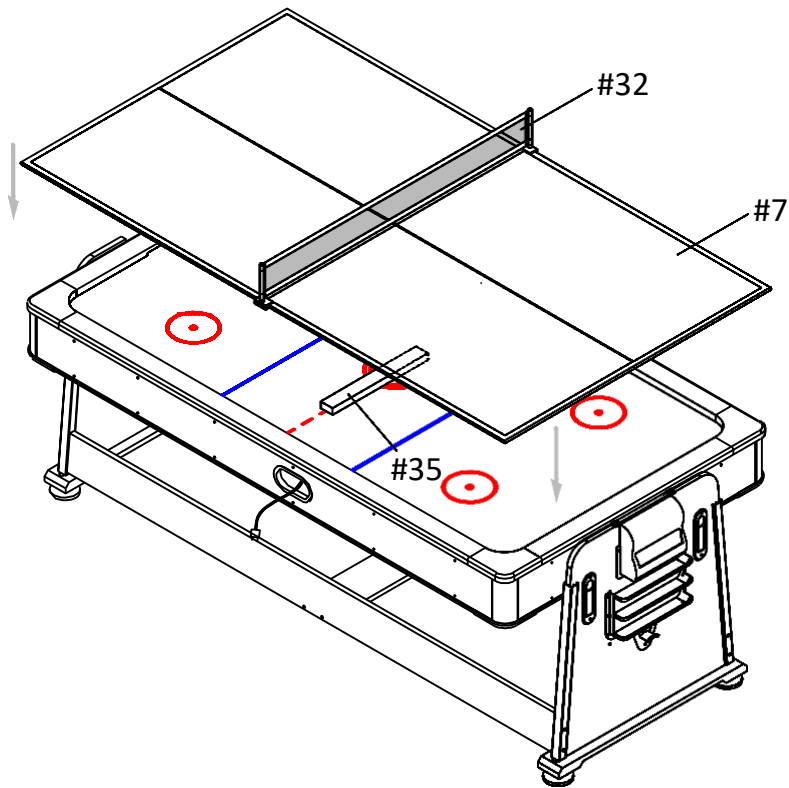
1. Aseta pakkaus tasaiselle pinnalle (lattialle). Pakkaus kannattaa purkaa lähelle sijoituspaikkaa.
2. Pura pakkaukset ja osapussit. Tarkista ja laske osat. Voit käyttää osien tunnistussivua tarkastuslistana.
3. Jotkut tunnistussivulla olevat osat on valmiiksi koottu.
4. Huomaa, että pöydän sisällä on myös osia.

Maahantuoja: Suomi Trading Oy, Areenakatu 7, 37570 Lempäälä. Puh. 010 430 3490

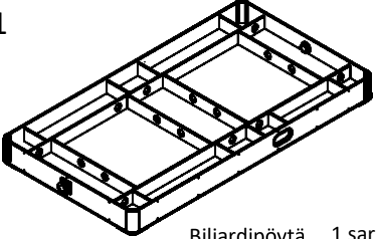
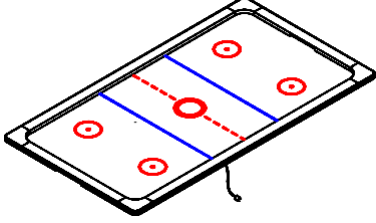
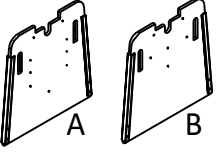

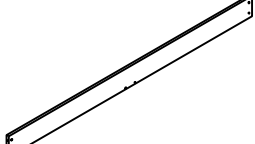
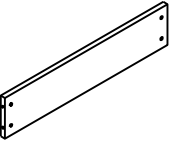
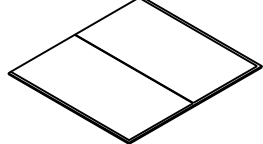

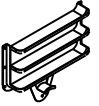


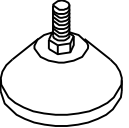





# ASENNUSOHJEET

HUOMAUTUS: BILJARDIPÖYDÄN KOKOAMISEEN TARVITAAN KAKSI AIKUISTA

VAROITUS: PÖYDÄN PÄÄLLÄ ISTUMINEN, SEISOMINEN SEKÄ RASKAIDEN ESINEIDEN SÄILTTÄMINEN SEN PÄÄLLÄ EHDOTTOMASTI KIELLETTY








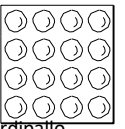


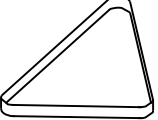
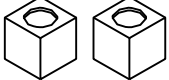
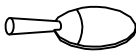
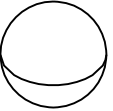
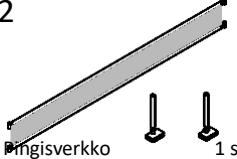

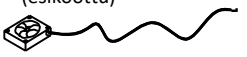
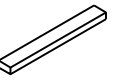


Kuva 7

<p>#1</p>  <p>Biljardipöytä 1 sarja</p>	<p>#2</p>  <p>Ilmakiekkopöytä 1 sarja</p>	
<p>#3</p>  <p>Jalka 2 kpl</p>	<p>4</p>  <p>Jalan tuki 2 kpl</p>	<p>#5</p>  <p>Jalan sivulevy 2 kpl</p>
<p>#6</p>  <p>Jalan lyhyt levy 1 kpl</p>	<p>#7</p>  <p>Pingispöytä 2 kpl</p>	<p>#8</p>  <p>Kiekon sieppari 2 kpl</p>
<p>#9</p>  <p>Muovinen pidike A 1 kpl</p>	<p>#10</p>  <p>Muovinen pidike B 1 kpl</p>	<p>#11</p>  <p>Salvat 4 kpl</p>
<p>#12</p>  <p>Säädettävä jalka 4 kpl</p>	<p>#13</p>  <p>Keppiteline 2 kpl</p>	<p>#14</p>  <p>Pultti 8 kpl</p>
<p>#15</p>  <p>Pultti 4 kpl</p>	<p>#16</p>  <p>Aluslevy 12 kpl</p>	<p>#17</p>  <p>Päätymutteri 12 kpl</p>

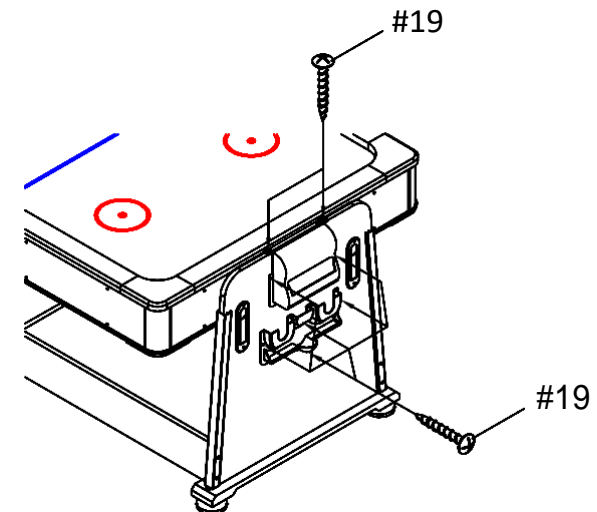
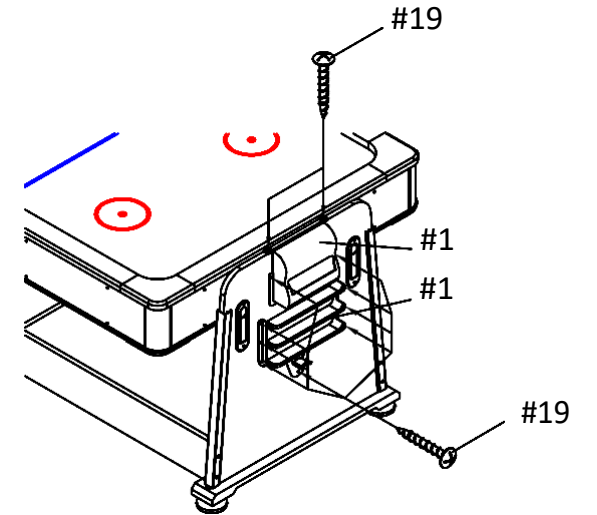
# OSIEN TUNNISTUS

# OSIEN TUNNISTUS

<p>#18</p>  <p>Kupukantaruuvi 20 kpl</p>	<p>#19</p>  <p>Kupukantaruuvi 19 kpl</p>	<p>#20</p>  <p>Uppokantaruuvi 8 kpl</p>
<p>#21</p>  <p>Kupukantaruuvi 18 kpl</p>	<p>#22</p>  <p>Kuusiokoloavain 1 kpl</p>	<p>#23</p>  <p>Ilmakiekkomaila 2 kpl</p>
<p>#24</p>  <p>Kiekko 2 kpl</p>	<p>#25</p>  <p>Biljardipallo 1 sarja</p>	<p>#26</p>  <p>Biljardikeppi 2 kpl</p>
<p>#27</p>  <p>Muoviharja 1 kpl</p>	<p>#28</p>  <p>Kolmion teline 1 kpl</p>	<p>#29</p>  <p>Liitu 2 kpl</p>
<p>#30</p>  <p>Pingismaila 2 kpl</p>	<p>#31</p>  <p>Pingispallo 3 kpl</p>	<p>#32</p>  <p>Pingisverkko 1 sarja</p>
<p>#33</p>  <p>Kierrettävä pultti 2 kpl</p>	<p>#34</p>  <p>Puhallinmoottori 1 kpl</p>	<p>#35</p>  <p>Tukilevy 1 kpl</p>

# ASENNUSOHJEET

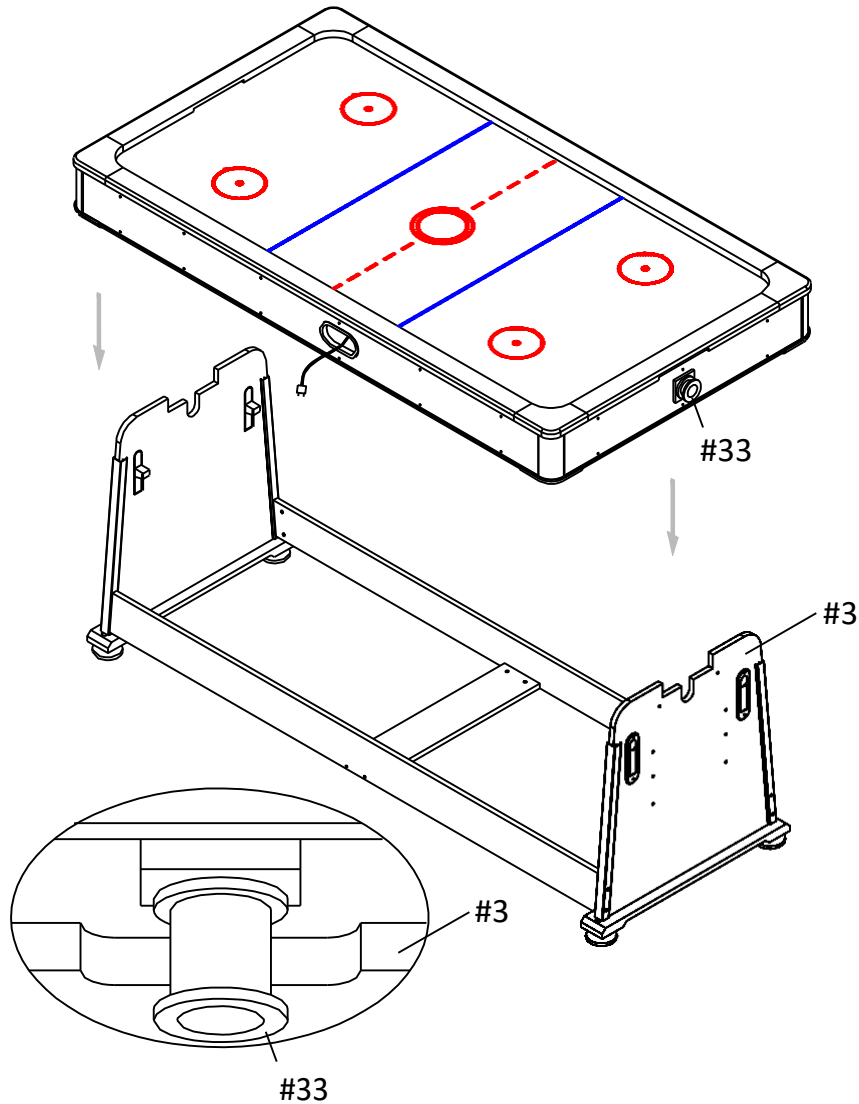
HUOMAUTUS: BILJARDIPÖYDÄN KOKOAMISEEN TARVITAAN KAKSI AIKUISTA



Kuva 6

# ASENNUSOHJEET

HUOMAUTUS: KOKOAMISEEN TARVITAAN KAKSI AIKUISTA  
(MAHDOLLISUUKSIEN MUKAAN NOSTAMISESSA ON HYVÄ OLLA NELJÄ  
AIKUISTA).



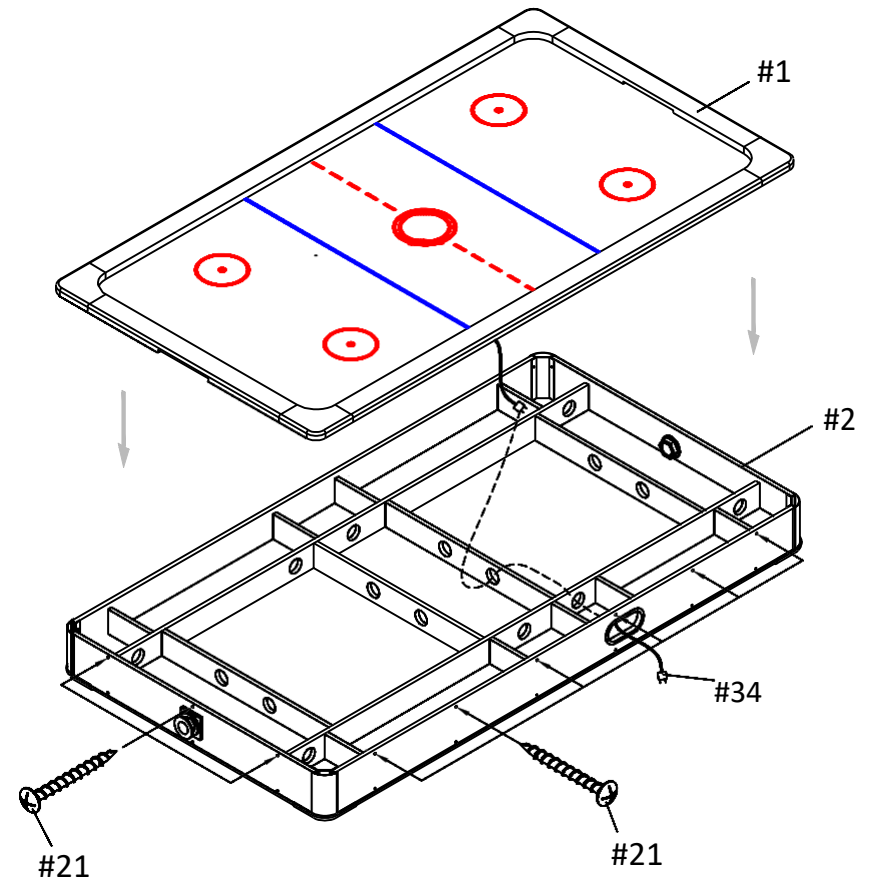
Kuva 5

# ASENNUSOHJEET

HUOMAUTUS: BILJARDIPÖYDÄN KOKOAMISEEN TARVITAAN KAKSI AIKUISTA

## Ennen kokoamista:

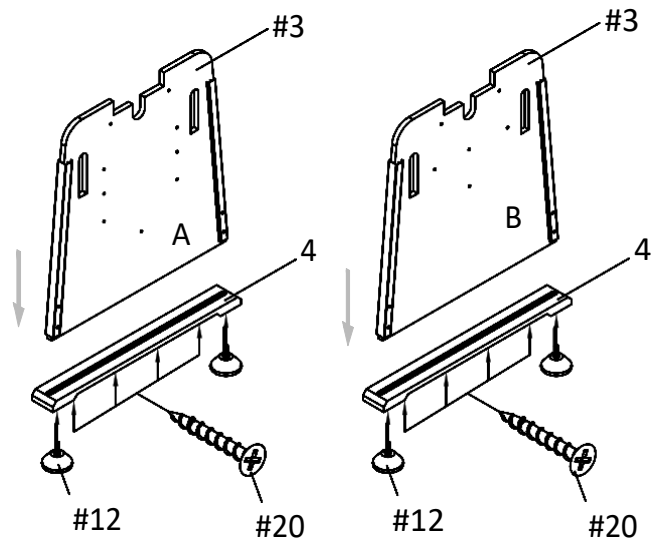
1. Kun olet avannut pakkauksen, poista ilmakiikkopöytä (2) biljardipöydän takaosasta ja ota esille osalaatikko sekä pöydän takana olevat osat.  
Varo vahingoittamasta puhallinta (34), kun käsittelet ilmakiikkopöytää.
2. Nosta biljardipöytää (1) ja ota esille osat ja muut esineet.
3. Laske kaikki osat ja määrät ja vertaa niitä osien tunnistusluettelon tietoihin.



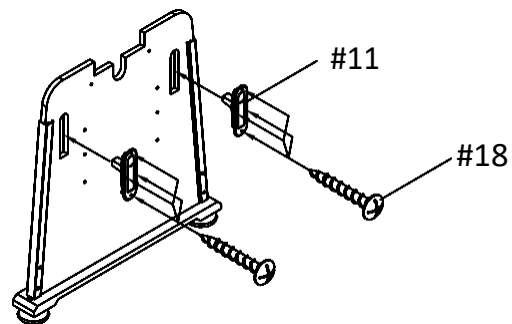
Kuva 1

# ASENNUSOHJEET

HUOMAUTUS: BILJARDIPÖYDÄN KOKOAMISEEN TARVITAAN KAKSI AIKUISTA



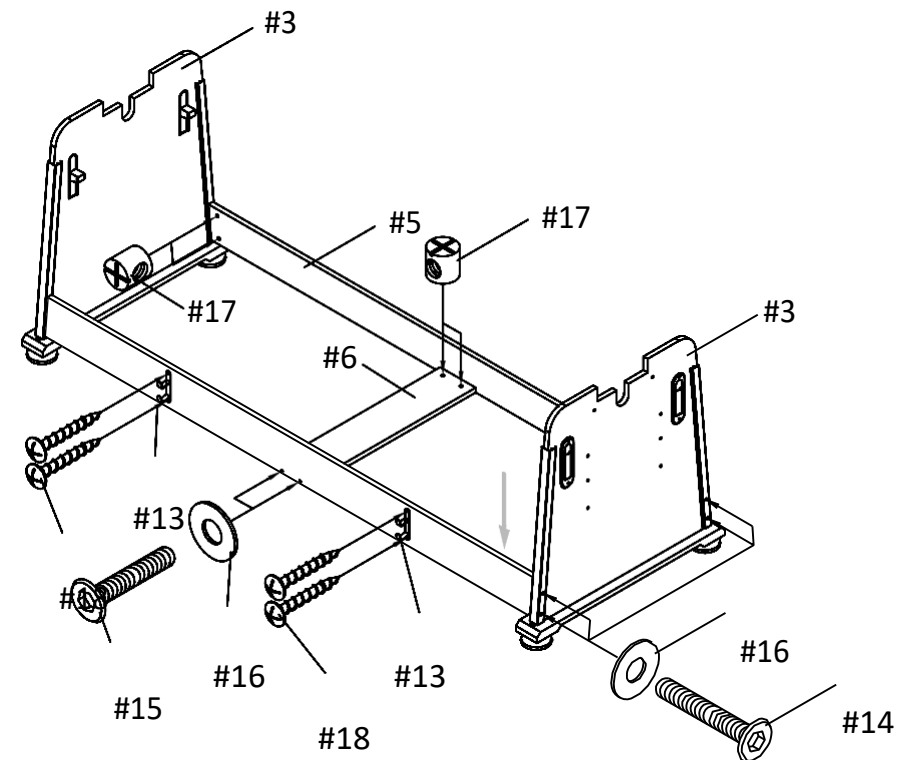
Kuva 2



4

# ASENNUSOHJEET

HUOMAUTUS: BILJARDIPÖYDÄN KOKOAMISEEN TARVITAAN KAKSI AIKUISTA



5

Kuva 3

Kuva 4