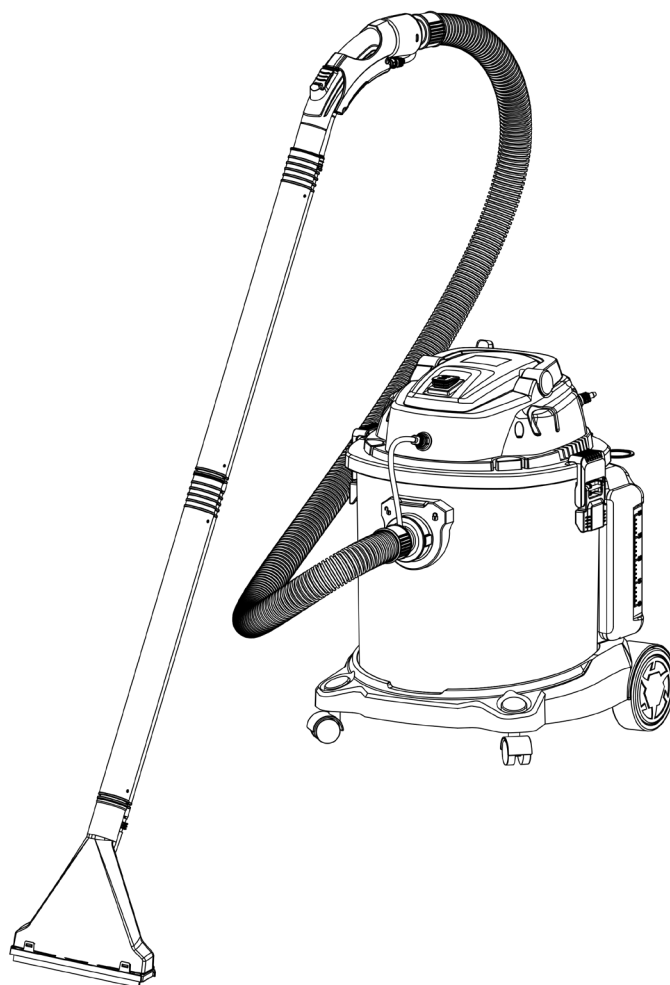
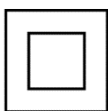


TIMCO 1400W 20L / 30L**TEKSTIILIPESURI / TEXTILTÄTT / TEXTILE CLEANER****103167206 / 103167210****IPX4****CE****SUOMITRADING.fi**

Valmistuttaja/Produced for:

SuomiTrading Oy

Areenakatu 7, 37570 Lempäälä

+358 (0)10 430 3490

asiakaspalvelu@suomitradning.fi

Kiitos, että ostit Timco tekstiilipesurin. Olemme varmoja siitä, että tulet olemaan tyytyväinen valintaasi. Tutustu tähän käyttöohjeeseen ennen tuotteen käyttöä ja säilytä se myöhempää tarvetta varten.

1. Tekniset tiedot

	103167206 20L	103167210 30L
Teho:	1400 W	1400 W
Jännite:	220-240 V / 50-60 Hz	220-240 V / 50-60 Hz
IP-luokitus:	IPX4	IPX4
Pesuainepumpun teho:	25 W	25 W
Melutaso:	< 82 dB	< 84 dB
Ilmamäärä:	30 l/s	30 l/s
Alipaine:	> 18 kPa	> 18 kPa
Säiliön tilavuus:	20 l	30 l
Säiliön materiaali:	ruostumaton teräs	ruostumaton teräs
Pesuainesäiliön tilavuus:	3,5 l	3,5 l
Suodatin:	HEPA F9	HEPA F9
Imuletku:	1,8 m / 32 mm	1,8 m / 32 mm
Virtajohdon pituus:	5,0 m	5,0 m
Mitat:	38,5 x 33,5 x 49 cm	38,5 x 33,5 x 66 cm
Paino:	7,5 kg	8,0 kg

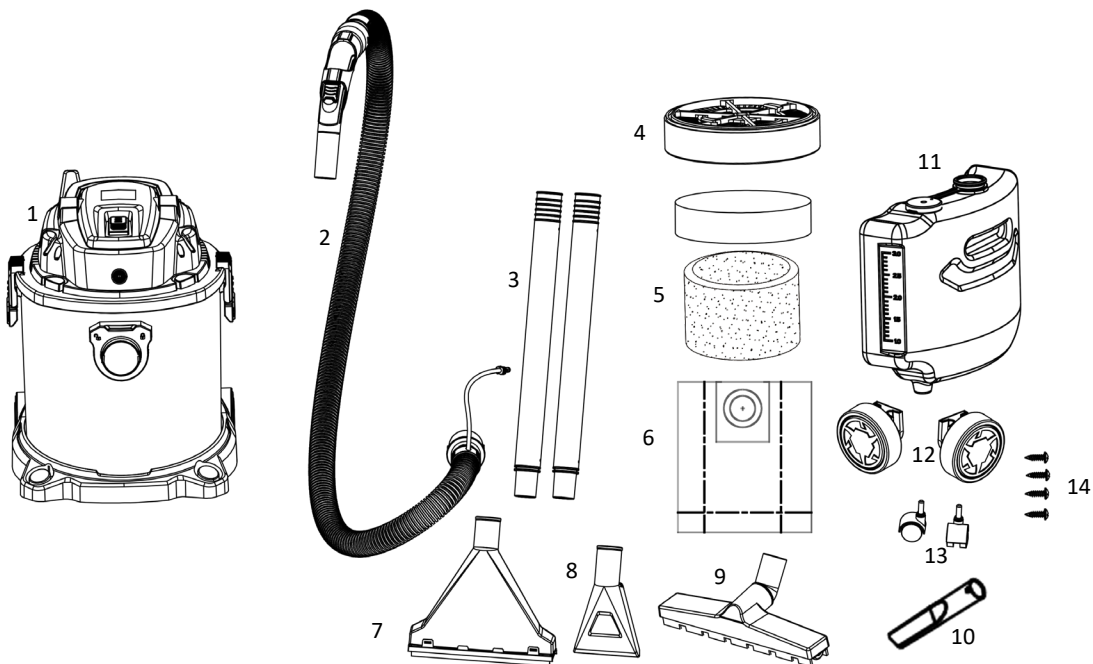
2. Varoitukset ja turvallisuusohjeet

- Lue nämä ohjeet huolellisesti ja säilytä ne myöhempää käyttöä varten.
- Tätä laitetta ei ole tarkoitettu lasten tai muiden sellaisten henkilöiden käytettäväksi, joiden aistimiskyvyt, fyysiset tai henkiset ominaisuudet tai kokemuksen ja tiedon puute estävät heitä käyttämästä laitetta turvallisesti, ellei heidän turvallisuudestaan vastaava henkilö valvo heitä tai ohjaa heitä laitteen käytössä.
- Lapset eivät saa leikkiä laitteella.
- Lapset eivät saa puhdistaa tai käyttää laitetta ilman valvontaa.
- Lapsia tulee valvoa, kun laitetta käytetään lasten läheisyydessä.
- Tämä laite on tarkoitettu ainoastaan kotitalouskäyttöön.
- Käytä laitetta ainoastaan sen suunniteltuun käyttötarkoitukseen tässä käyttöohjeessa kuvatulla tavalla.
- Suojataksesi itsesi sähköiskulta älä upota laitetta, pistoketta tai virtajohtoa veteen.
- Virtapistoke on irrotettava pistorasiasta ennen puhdistusta tai huoltoa.
- Irrota laitteen virtajohto pistorasiasta, kun laite ei ole käytössä.
- Käytä laitetta aina tasaisella ja vakaalla alustalla, jotta se ei kaadu.
- Älä käytä laitetta paikassa, jossa on räjähtäviä ja/tai syttyviä höyryjä.
- Älä aseta laitetta tai sen osia avotulen tai lämmityslaitteiden läheisyyteen.
- Älä käytä laitetta, jos sen johto tai pistoke on vaurioitunut tai jos laitteessa on ilmennyt toimintahäiriö, tai se on pudonnut maahan tai vahingoittunut jollain tavalla.
- Älä yritä korjata laitetta itse. Ota yhteyttä ammattitaitoiseen huoltoliikkeeseen, mikäli laite kaipaa huoltoa.
- Irrota pistoke tarttumalla pistokkeesta. Älä koskaan vedä virtajohdosta tai laitteesta.

- Tarkista virtajohto viiltojen ja hankaumien varalta ennen jokaista käyttökertaa. Jos virtajohtossa ilmenee jälkiä, laite tulee huoltaa ja virtajohto vaihtaa.
- Älä käytä laitetta, jos virtajohto on vaurioitunut tai se toimii ajoittain ja lakkaa sitten toimimasta.
- Ainoastaan valtuutettu henkilö saa vaihtaa vaurioituneen johdon uuteen.
- Älä kiedo johtoa tiukasti laitteen ympärille.
- Älä anna virtajohton roikkua (esim. pöydän tai työtason reunan yli).
- Älä anna johdon koskettaa kuumia pintoja.
- Älä altista virtajohton ja laitteen välistä liitosta rasitukselle, sillä virtajohto voi vaurioitua tai katketa.
- Mikäli poistoilma-aukosta valuu nestettä, älä kallista laitetta ylösalaisin välttääksesi veden pääsyn moottoriin. Vältä moottoriosan kallistamista ylösalaisin samasta syystä, vaikka vettä ei poistoilma-aukossa näkyisikään.
- Älä käytä laitetta vesipumppuna.
- Älä tuki imurin suulakkeen tai imuputken aukkoa välttääksesi moottorin ylikuumentumisen ja vaurioitumisen.
- Älä imuroi syttyviä tai räjähtäviä esineitä tai nesteitä, kuten hehkuvia tupakantumpeja tai polttoainetta.
- Älä imuroi teräviä esineitä kuten neuloja tai ruuveja välttääksesi imurin sisäosien ja suodattimien vaurioitumisen.
- Älä imuroi aineita, jotka tarttuvat suodattimeen nopeasti ja tiiviisti, jotta ilmavirran kulku moottorille ei esty. Tällaisia aineita ovat mm. kalkkijauhe, kipsi- tai liitupöly sekä grafiittipöly.

Vesiventtiilin toiminto. Tämä tekstiilipesuri on varustettu turvaventtiilillä, joka katkaisee laitteen imun, mikäli säiliö täyttyy liaksi vedellä. Kun venttiili katkaisee imun, alkaa moottori käydä korkeilla kierroksilla, ja laitteen imu katkeaa. Moottorin käyntiäänä muuttuu samalla merkittävästi. Mikäli tämä tapahtuu, sammuta laite ja tyhjennä säiliö vedestä. Vesiventtiili on rakennettu osaksi laitteen suodatinyksikköä.

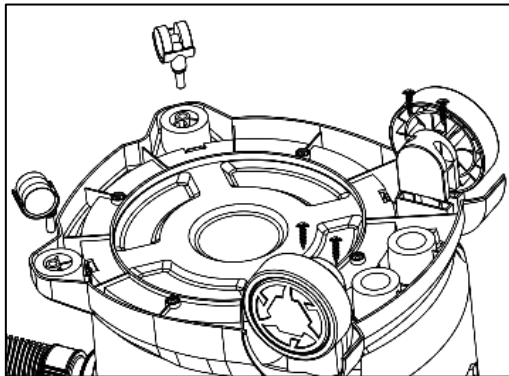
3. Imurin osat



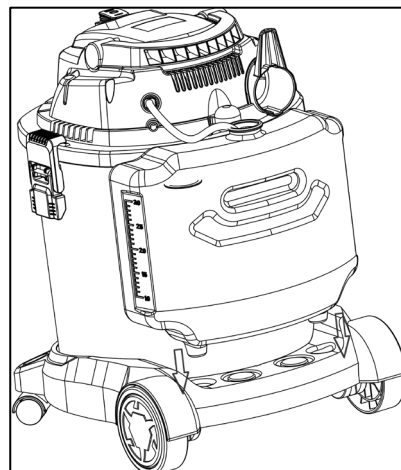
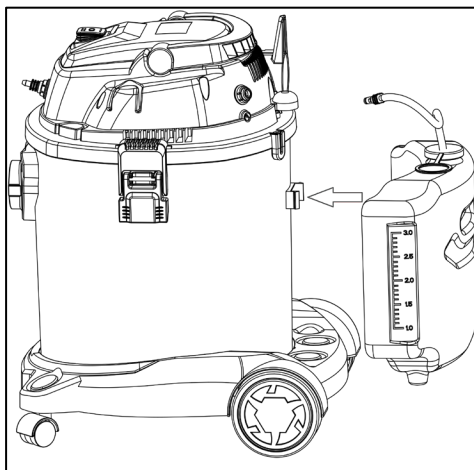
1.	Säiliöosa	8.	Pesusuulake kalusteille
2.	Taipuisa imuletku + pesuaineensyötön säätökahva	9.	Lattiasuulake
3.	2kpl imuputkia	10.	Rakosuulake
4.	HEPA-suodatin	11.	Pesuainesäiliö
5.	Karkeasuodatin	12.	2kpl takapyöriä
6.	Pölypussi	13.	2kpl etupyöriä
7.	Pesusuulake matoille	14.	4kpl takapyörien asennusruuvit

4. Asennusohjeet

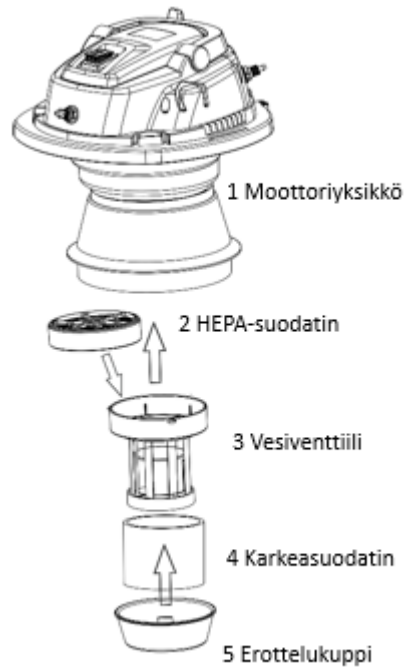
- a. Pyörien asennus. Paina pyörivät kalustepyörät paikoilleen imurin etuosaan, ja ruuvaa suuremmat takapyörät paikoilleen mukana toimitettujen ruuvien avulla.



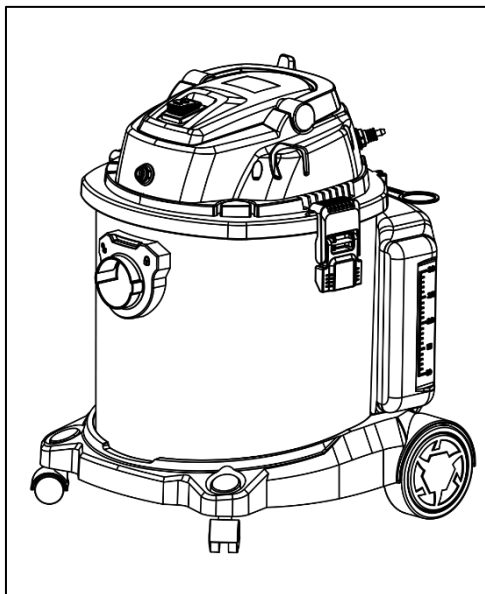
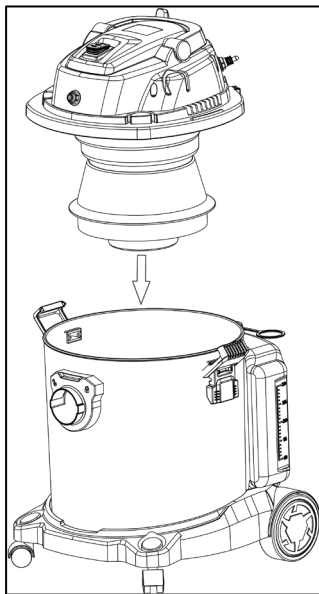
- b. Pesuainesäiliön asennus. Aseta pesuainesäiliö paikoilleen imurin jalustaosaan, ja paina sivusta kiinni terässäiliössä sijaitsevaan kiinnitysklipsiin.



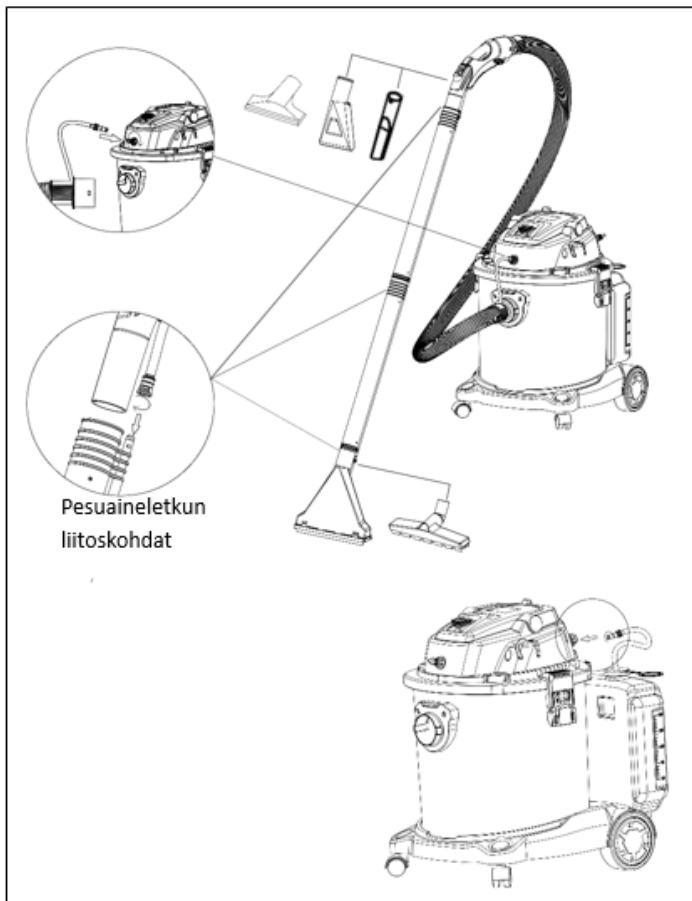
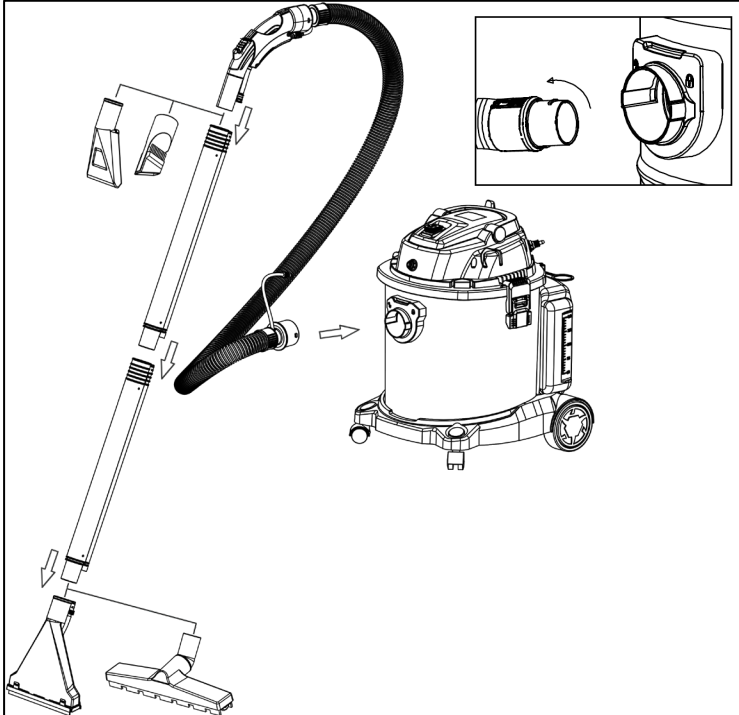
- c. Suodattimien asennus. Aseta suodattimet kuvan mukaisessa järjestyksessä toisiinsa kiinni. Lopuksi voit kiertää osista 2-5 muodostuvan suodatinyksikön kiinni moottoriyksikköön asettamalla sen moottoriyksikön pohjaan. Lukitse suodatinyksikkö paikoilleen kääntämällä sitä myötäpäivään.



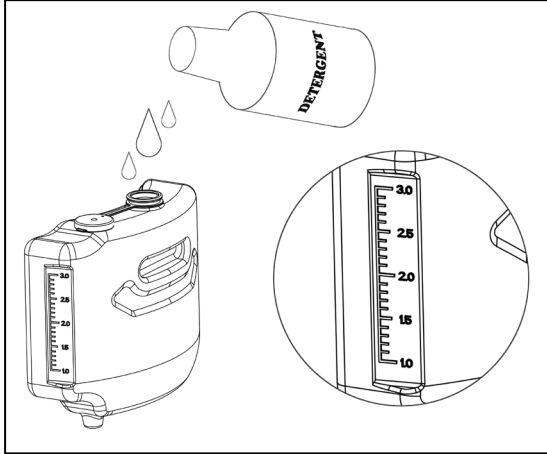
- d. Aseta moottoriyksikkö säiliöön kiinni, ja lukitse paikoilleen sivuilla sijaitsevien salpojen avulla.



- e. Imuletku, imuputket sekä pesuaineletku. Yhdistä imuletku, haluamasi suutin sekä tarvittaessa kaksi imuputken osaa yhteen kuvan osoittamalla tavalla. Kiinnitä letkun pää imurin säiliöön kiertämällä sitä myötöpäivään. Ennen käyttöä varmista, että kaikki pesuaineletkun liitoskohdat on yhdistetty ja kiinnitetty kiertämällä letkua myötöpäivään.

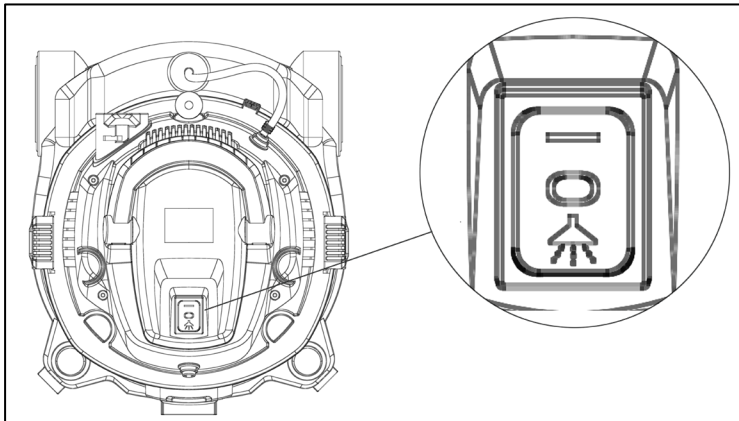


- f. Lisää käyttökohteeseen soveltuvaa pesunestettä pesuainesäiliön enintään 3,0 litraa. Mitta-asteikko näkyy pesuainesäiliön reunassa. Paksut pesunesteet tulisi laimentaa pesuaineen laimennusohjeiden mukaisesti, jotta pesuaineletku ei tukkeutuisi. Käytä tekstiilipesurissa ainoastaan matalavaahtoisia pesuaineita välttääksesi pesuainepumpun vaurioitumisen tai letkun tukkeutumisen.



5. Imurin käyttö

- a. Virtakytkin. Kun kytkin on asetettu "O" -asentoon, on imuri pois päältä. Kun kytkin on asetettu "I" -asentoon, toimii imuri normaalina märkä-/kuivaimurina. Kun kytkin on asetettu "🏠" -asentoon, on pesuainepumppu ja pesuaineensyötön säätökahva käytössä.



- b. Käyttö tekstiilipesurina. Valitse käyttökohteeseen soveltuva suulake, ja täytä pesuainesäiliöön pesuainetta, joka soveltuu puhdistettavan kohteen pesemiseen. Älä käytä vaahtoavia pesuaineita. Mikäli imuriin on asennettu pölypussi, poista se ennen imurin käyttöä tekstiilipesurina, sillä pölypussi menee pilalle imurin sisälle imevän likaveden vaikutuksesta. Ennen kohteen puhdistamista tekstiilipesurilla imuroida tai puhdistaa se muilla tavoin irtoroskista.
- Kun painat säätökahvan liipaisinta, pesuainepumppu alkaa syöttää pesuainetta suuttimelle, ja voit levittää pesuaineen kätevästi puhdistettavaan kohteeseen. Ensimmäisellä käyttökerralla, ja kun pesuainepumppu sekä pesuaineletku ovat tyhjiä, pesuaineen pääsy suuttimelle saattaa kestää useita kymmeniä sekunteja. Pidä liipaisin kärsivällisesti pohjaan painettuna, kunnes pesuainetta alkaa virrata

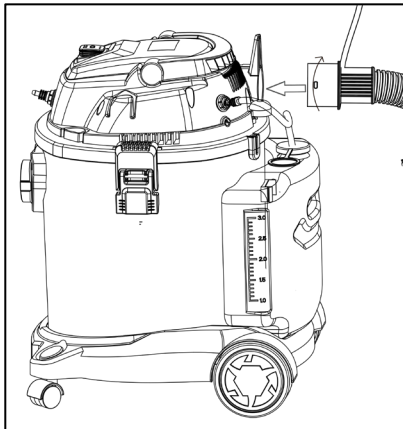
suuttimesta. Mikäli pesuainetta ei odotuksesta huolimatta ala virtaamaan, voit koittaa pumpata liipaisinkytkintä muutamia kertoja päälle/pois aloittaaksesi pesunesteen virtauksen.

Levitä pesuainetta hitain ja tasaisin liikkein puhdistettavalle kohteelle. Pesuaineliuos imeytyy syväälle tekstiiliin kuituihin, ja puhdistaa kankaan tehokkaasti. Pesuaineen levityksen jälkeen voit tarvittaessa tehostaa vaikutusta harjaamalla pintaa, tai normaalissa yleispuhdistuksessa voit imuroida likaisen nesteen tekstiilistä imuriin joko suoraan tai harkitsemasi vaikutusajan jälkeen.

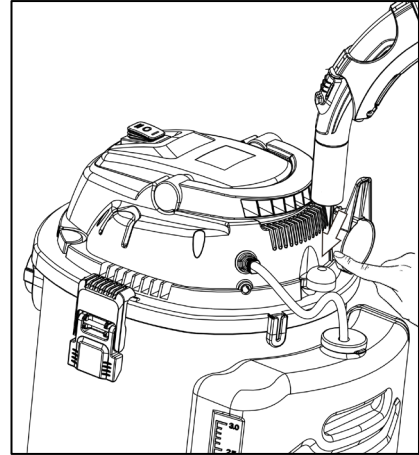
- c. Käyttö märkä-/kuivaimurina. Voit käyttää imuria normaalin märkä-/kuivaimurin tavoin, kun asennat normaalin lattiasuulakkeen imurin imuputkiin, ja kytket virtapainikkeen asentoon "I". Voit imuroida pölyä, roskia tai muita kuivia jätteitä sekä läikkyneitä nesteitä, vettä tai muita kosteita jätteitä. Kuivia jätteitä imuroidessasi voit asentaa paperisen pölypussin imurin sisään, mutta se on poistettava nesteitä tai kosteita jätteitä imuroitaessa.



- d. Puhallustoiminto. Voit käyttää imuria myös puhaltimena asentamalla imuletkun sen normaalin paikan sijaan poistoilma-aukkoon. Käynnistä imuri tämän jälkeen normaalisti, ja voit käyttää letkua ilmapuhaltimena.



- e. Suodattimen puhdistustoiminto. Pölyisiä kohteita, kuten työmaita ja remonttikohteita imuroitaessa suodattimet saattavat tukkeutua nopeasti. Ennen kuin suodatin vaatii perusteellisempaa puhdistusta, voit tehdä suodattimelle käytönaikaisen pikapuhdistuksen painamalla imurin takaosassa sijaitsevaa suodattimen puhdistuspainiketta useita kertoja peräkkäin. Moottorin on oltava päällä ja toiminnassa, jotta suodattimen pikapuhdistus toimisi.



6. Huolto ja puhdistus

Irrota pistoke pistorasiasta aina ennen laitteen puhdistamista. Jos laite on likainen, sen ulkopuoli voidaan pyyhkiä kostealla liinalla. Älä käytä laitteen puhdistamiseen voimakkaita puhdistusaineita, hankaavia aineita tai kovia esineitä, sillä ne voivat naarmuttaa laitteen pintoja. Älä käytä laitteen puhdistamiseen liuottimia, bentseeniä tai öljypohjaisia puhdistusaineita.

Puhdista imurin säiliö säännöllisesti pölystä ja roskista. Älä jätä imuroituja nesteitä säiliöön, vaan tyhjennä ja kuivaa säiliö aina käytön jälkeen.

Laitteen mukana toimitetut suodattimet (karkeasuodatin ja HEPA-suodatin) voidaan puhdistaa harjaamalla ne varovasti tai pesemällä ne juoksevan veden alla. Suodattimien on annettava kuivua täysin ennen kuin niitä käytetään uudelleen. Suodattimet ovat kuluvia osia, ja ne on tarvittaessa vaihdettava uusiin.

Laitteen liikkuvia osia kuten saranoita, pyöriä sekä letkujen liitoskohtia voidaan tarvittaessa öljytä kevyesti.

7. Vianetsintä

Yleisimmät ongelmat tekstiilipesurin toiminnassa johtuvat tukoksista letkuissa ja suodattimissa tai ilma-/nestevuodoista. Ylläpidä laitteen toimintaa säännöllisellä suodattimien ja muiden laitteen osien puhdistuksella.

Ongelma	Mahdollinen syy	Ratkaisu
Pölyä / nestettä / pesuainetta vuotaa letkusta / putkista / säiliöstä.	Osia ei ole asennettu huolella, ja näin ollen vuotoja pääsee esiintymään.	Tarkista kaikkien liitosten asennus ja kiristä tarvittaessa.
	Pesuainesäiliön kumikorkki on vioittunut tai kadonnut.	Tarkista korkin kunto. Ole tarvittaessa yhteydessä maahantuojaan uuden korkin hankkimiseksi.
Likavettä tai pesuainevaahtoa purkautuu poistoilma-aukosta tai muista paikoista.	Suodattimet on asennettu väärin.	Tarkista, että suodattimet on asennettu oikein tämän käyttöohjeen mukaisesti.
	Suodattimet ovat tukossa tai rikkiäiset.	Tarkista ja puhdista suodattimet. Vaihda tarvittaessa uusiin.
	Säiliöön on muodostunut liikaa pesuainevaahtoa.	Puhdista säiliö, ja vaihda käytettävä pesuaine vähemmän vaahtoa muodostavaan pesuaineeseen.
Pöly pääsee ulos poistoilma-aukosta tai kannesta.	Suodattimet puuttuvat tai ovat vaurioituneet.	Tarkista että suodattimet ovat paikoillaan ja ehjät. Vaihda tarvittaessa uusiin.

Heikko imuteho	Suodattimet / imuletku / putket ovat tukossa.	Tarkista ja puhdista suodattimet / imuletku / putket.
	Säiliön kansi / moottoriosia ei ole kunnolla paikoillaan.	Irrota kansi, ja asenna se uudelleen paikoilleen varmistaen tiivis asennus.
	Säiliö on täynnä vettä, minkä vuoksi vesiventtiili on sulkeutunut.	Tyhjennä säiliö, ja varmista että venttiili pääsee liikkumaan vapaasti.
Pesuri ei suihkuta pesuaineliuosta.	Pesuainetila ei ole valittu.	Valitse oikea tila virtakytkimestä.
	Pesuainesäiliö on tyhjä.	Lisää pesuainetta.
	Väärin kytketty pesuaineletku.	Tarkista että pesuaineletku on liitetty oikein kaikista liitoskohdista, eikä siinä ole taitoksia.
Epänormaali ääni / melu.	Säiliö on täynnä vettä, minkä vuoksi vesiventtiili on sulkeutunut.	Tyhjennä säiliö, ja varmista että venttiili pääsee liikkumaan vapaasti.
	Pesuri on kaatunut, minkä vuoksi vesiventtiili on sulkeutunut.	Nosta pesuri pystyyn, ja varmista että venttiili pääsee liikkumaan vapaasti.
Moottori ei käynnisty.	Ei virtaa.	Tarkista pistorasia ja sulake.
	Toimintavika virtajohdossa, kytkimessä tai moottorissa.	Lopeta laitteen käyttö. Ota tarvittaessa yhteys huoltoon, jälleenmyyjään tai maahantuojaan.
Laite alkaa savuta.	Moottori on ylikuumentunut, ylikuormittunut tai vaurioitunut.	Sammuta laite, irrota pistotulppa pistorasiasta ja lopeta laitteen käyttö.

8. Takuu

Tällä tuotteella on 2 vuoden takuu, joka on voimassa tuotteen ostopäivästä alkaen.

Timco-tuotteet on valmistettu huolellisesti noudattaen määriteltyjä laatuksiteerejä. Mikäli kuitenkin kohtaat ongelman tai virheen tuotteessa, ota yhteyttä jälleen myyjään takuuajan ollessa vielä voimassa.

Tuotteen takuu koskee selviä valmistus- ja materiaalivirheitä. Takuunalaisiksi vioiksi ei lasketa normaalista kulumisesta aiheutuvia vikoja. Takuu myös raukeaa, mikäli tuote on koottu käyttöohjeiden vastaisesti, tai sen käytössä, huollossa ja säilytyksessä ei ole noudatettu riittävää huolellisuutta. Takuu on voimassa vain tuotteen ollessa normaalissa kotitalouskäytössä.

Esitä ostokuitti tai muu todiste ostopäivästä, mikäli joudut olemaan takuuasioissa yhteydessä jälleenmyyjään tai maahantuojaan.

9. Kierrätys

Älä hävitä tuotetta kotitalousjätteen mukana. Kun tuote poistetaan käytöstä, se tulee toimittaa sähkö- ja elektroniikkaromun kierrätyspisteeseen.

Tack för att du har köpt Timco textiltvätten. Vi är övertygade om att du kommer att vara nöjd med ditt val. Läs den här bruksanvisningen innan du använder produkten och spara den för framtida användning.

1. Tekniska specifikationer

	103167206 20L	103167210 30L
Effekt:	1400 W	1400 W
Spänning:	220-240 V / 50-60 Hz	220-240 V / 50-60 Hz
IP-klass:	IPX4	IPX4
Tvättmedelspumpens effekt:	25 W	25 W
Ljudnivå:	< 82 dB	< 84 dB
Luftvolym:	30 l/s	30 l/s
Vakuüm:	> 18 kPa	> 18 kPa
Behållarens volym:	20 l	30 l
Behållarens material:	rostfritt stål	rostfritt stål
Tvättmedelsbehållarens volym:	3,5 l	3,5 l
Filter:	HEPA F9	HEPA F9
Sugslang:	1,8 m / 32 mm	1,8 m / 32 mm
Nätssladdens längd:	5,0 m	5,0 m
Mått:	38,5 x 33,5 x 49 cm	38,5 x 33,5 x 66 cm
Vikt:	7,5 kg	8,0 kg

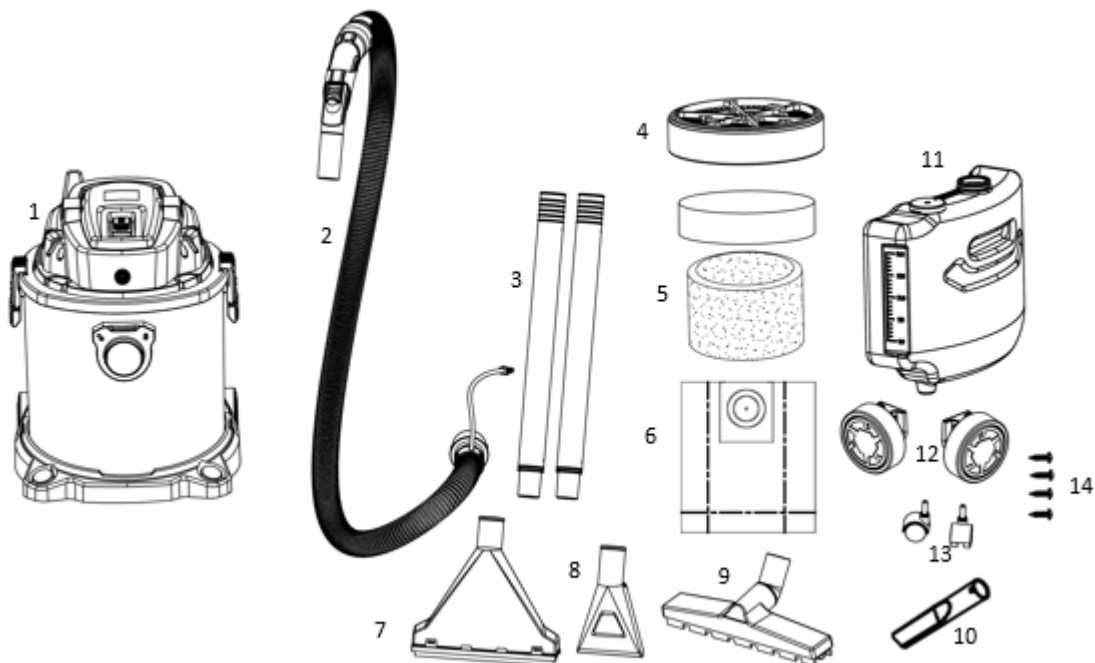
2. Varningar och säkerhetsinstruktioner

- Läs dessa anvisningar noggrant innan du använder produkten och spara dem för framtida användning.
- Apparaten får inte användas av barn eller av personer med nedsatt fysisk, sensorisk eller psykisk förmåga, bristande erfarenhet och kunskaper, om inte de fått handledning eller anvisningar om användning av apparaten av en person som ansvarar för deras säkerhet.
- Barn får inte leka med produkten
- Produkten får inte rengöras eller användas av barn.
- Barn ska hållas under uppsikt när produkten används nära barn.
- Produkten är endast avsedd för privat användning.
- Använd endast produkten för avsett ändamål, i enlighet med beskrivningarna i denna bruksanvisning.
- Sänk inte ner apparaten, kontakten eller sladden i vatten, för att undvika elstötar.
- Strömkontakten måste dras ur innan rengöring, service och flyttning från en plats till en annan.
- Koppla ur fläkten när den inte används.
- Produkten måste placeras på en plan och stabil yta under användning för att förhindra att den välter.
- Använd inte i närheten av explosiva och/eller lättantändliga ångor.
- Placera inte produkten eller några delar nära en öppen låga eller värmeapparater.
- Använd inte en apparat med en skadad strömssladd eller kontakt eller efter att det har varit fel på apparaten eller den har tappats eller skadats på något sätt.
- Försök inte reparera apparaten själv. Kontakta kvalificerat serviceföretag om service krävs.
- Dra ut kontakten ur uttaget genom att ta tag i kontakten. Dra inte i sladden eller apparaten.
- Kontrollera om det finns hack och/eller slitage på strömssladden innan du använder apparaten. Om du hittar hack eller slitage indikerar det att apparaten bör servas och att strömssladden bör bytas ut.

- Använd inte apparaten om strömsladden är skadad eller om den fungerar till och från och sedan slutar fungera.
- Strömsladden får endast bytas ut av en auktoriserad person.
- Linda aldrig sladden hårt runt produkten.
- Låt inte sladden dingla (t.ex. över kanten på ett bord eller en bänkskiva).
- Låt inte sladden vidröra heta ytor.
- Ansträng inte anslutningen mellan nätsladden och produkten, eftersom nätsladden kan skadas eller gå sönder.
- Om vätska läcker från avluftsutloppet, luta inte apparaten upp och ner för att undvika att vatten kommer in i motorn. Undvik att luta motordelen upp och ner av samma anledning, även om inget vatten syns i avluftsutloppet.
- Använd inte apparaten som en vattenpump.
- För att undvika överhettning och skador på motorn får du inte blockera munstyckets eller sugrörets öppning.
- Sug inte upp brännbara eller explosiva föremål eller vätskor, t.ex. glödande cigarettfimpar eller bränsle.
- Sug inte upp vassa föremål som nålar eller skruvar för att undvika att dammsugarens inre delar och filter skadas.
- Sug inte upp material som fastnar i filtret snabbt och tätt för att inte hindra luftflödet till motorn. Dessa inkluderar kalkpulver, gips- eller kritdamm och grafitdamm.

Vattenventilens funktion. Den här textiltvätten är utrustad med en säkerhetsventil som stänger av suget om behållaren blir för full med vatten. När ventilen stänger av suget börjar motorn gå på högvarv och apparatens sug stängs av. Samtidigt förändras motorljudet avsevärt. Om detta inträffar, stäng av apparaten och töm vattenbehållaren. Vattenventilen är inbyggd i apparatens filterenhet.

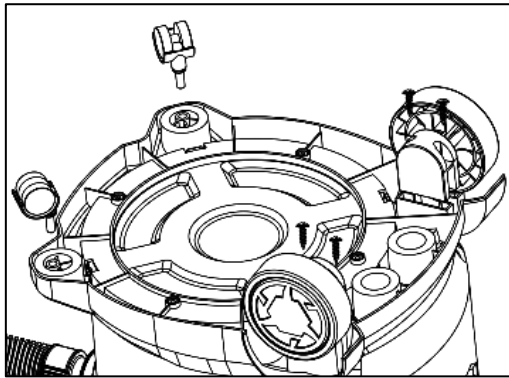
1. Textiltvättens delar



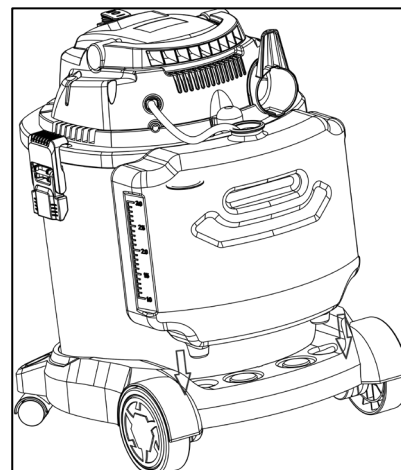
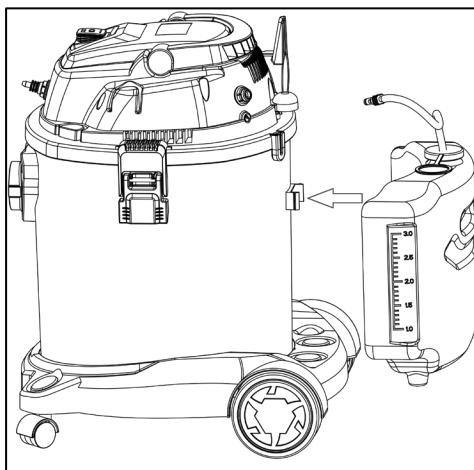
1.	Behållardel	8.	Tvättmunstycke för möbler
2.	Flexibel sugslang + reglerhandtag för tvättmedelstillförsel	9.	Golvmunstycke
3.	2 st sugrör	10.	Springmunstycke
4.	HEPA-filter	11.	Tvättmedelsbehållare
5.	Grovfilter	12.	2 st bakhjul
6.	Damppåse	13.	2 st framhjul
7.	Tvättmestycke för mattor	14.	4 st skruvar för montering av bakhjulen

2. Installationsanvisningar

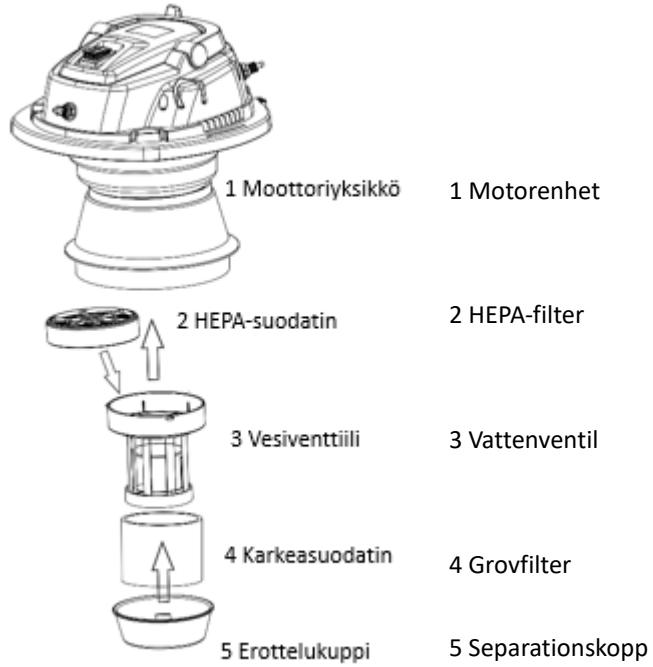
- a. Montera hjulen. Tryck de svängande möbelhjulen på plats på textiltvättens framsida och skruva fast de större bakhjulen med de medföljande skruvarna.



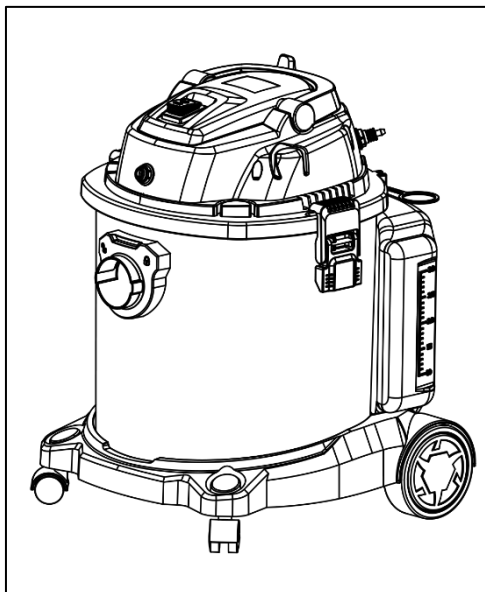
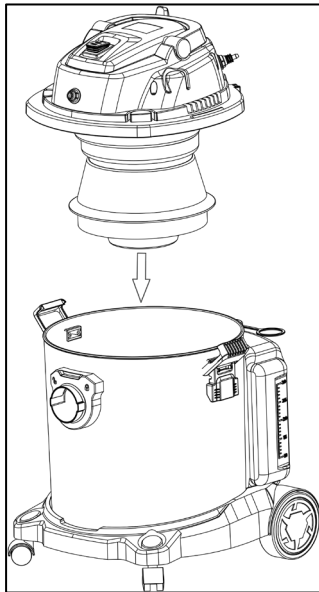
- b. Installation av tvättmedelsbehållaren. Placera tvättmedelsbehållaren på textiltvättens bas och tryck behållarens sida mot clipset på stålbehållaren.



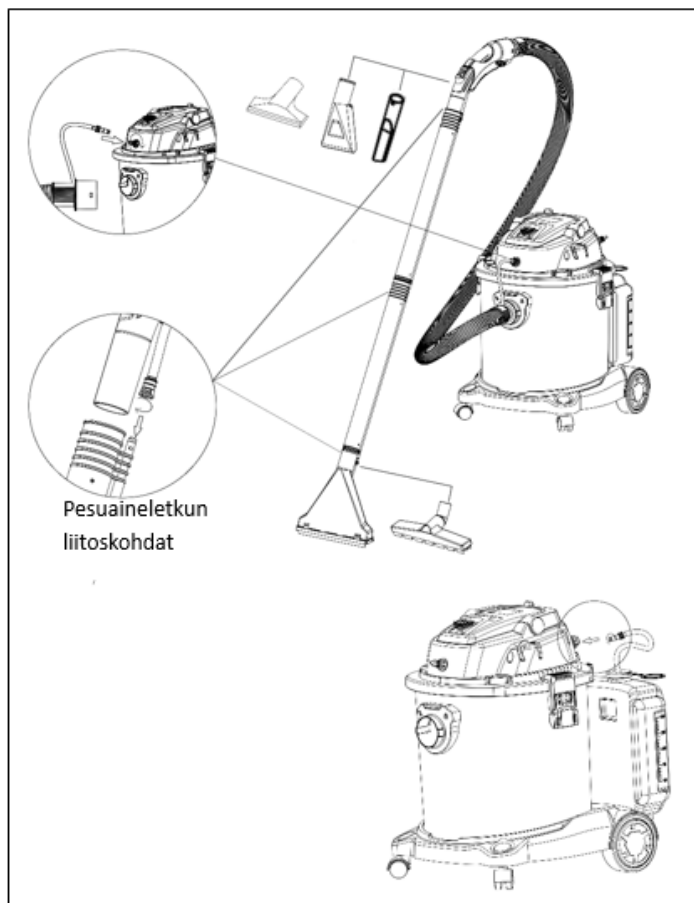
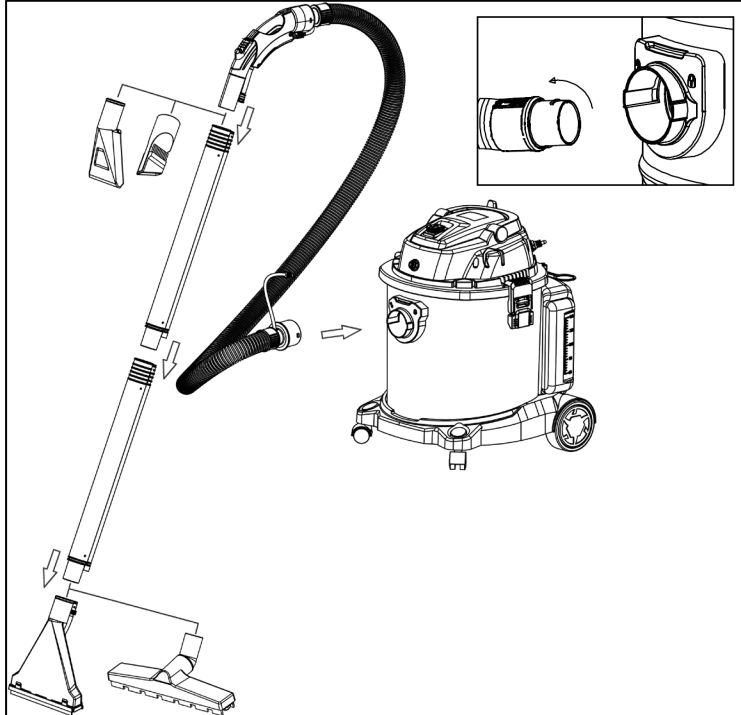
- c. Installation av filter. Placera filtren i den ordning som visas på bilden. Slutligen kan du vrida på filterenheten från delarna 2 till 5 på motorenheten genom att placera den längst ner på motorenheten. Lås filterenheten på plats genom att vrida den medurs.



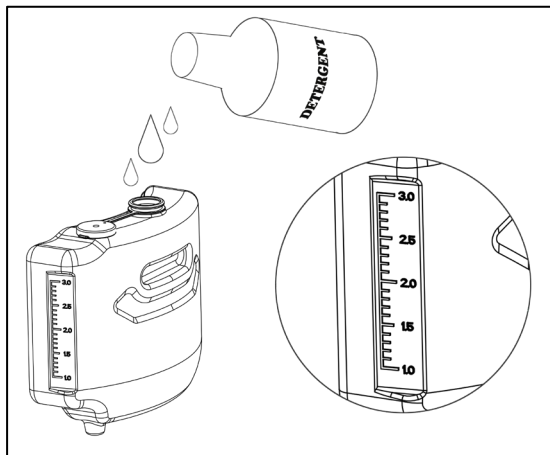
- d. Sätt in motorenheten i behållaren och lås den på plats med hjälp av hasparna på sidorna.



- e. Sugslang, sugrör och tvättmedelsslang. Anslut sugslangen, det valda munstycket och vid behov de två delarna av sugröret till varandra enligt bilden. Anslut slangen till behållaren genom att vrida den medurs. Se till före användning att alla kopplingar på tvättmedelsslangen är anslutna och säkrade genom att vrida slangen medurs.

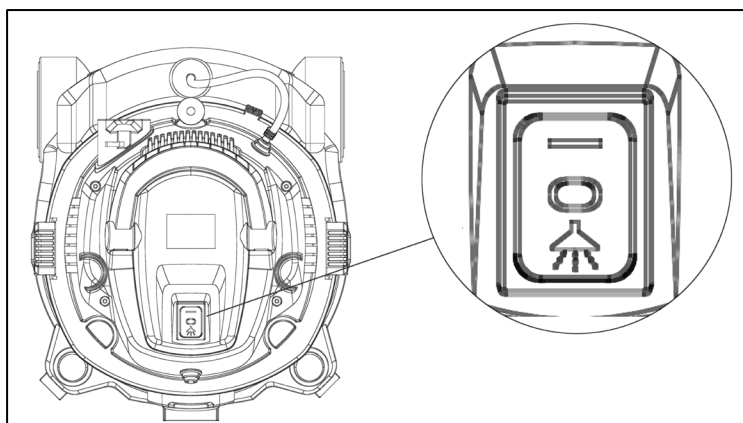


- f. Tillsätt upp till 3,0 liter tvättmedel som lämpar sig för applikationen i tvättmedelsbehållaren. Mätskalan visas på kanten av tvättmedelsbehållaren. Tjocka tvättmedel ska spädas ut enligt utspädningsanvisningarna för att undvika att tvättmedelsslangen täpps till. För att undvika att tvättmedelpumpen skadas eller att slangen blockeras, använd endast tvättmedel med låg skumhalt i textiltvätten.



1. Användning av dammsugaren

- g. Strömbrytare. När brytaren är i läget "O" är dammsugaren avstäng. När brytaren är i läget "I" fungerar dammsugaren som en normal våt-/torrdammsugare. När brytaren är i läget "A" är tvättmedelpumpen och reglerhandtaget för tvättmedelstillförsel i bruk.



- a. Användning som en textiltvätt. Välj det munstycke som är lämpligt för ändamålet och fyll tvättmedelsbehållaren med tvättmedel som är lämpligt för det föremål som ska rengöras. Använd inte skummande rengöringsmedel. Om dammsugaren är utrustad med en dammsugarpåse ska du ta bort den innan du använder dammsugaren eftersom dammsugarpåsen förstörs av det smutsiga vattnet som sugas in i textiltvätten. Innan du rengör ett föremål med ett textilrengöringsmedel ska du dammsuga eller på annat sätt rengöra det från lösskräp.

När du trycker på avtryckaren på reglerhandtaget börjar tvättmedelpumpen att föra in tvättmedel i munstycket, så att du lätt kan applicera tvättmedel på det föremål som ska rengöras. Under den första användningen, och när tvättmedelpumpen och tvättmedelsslangen är tomma, kan det ta flera tiotals

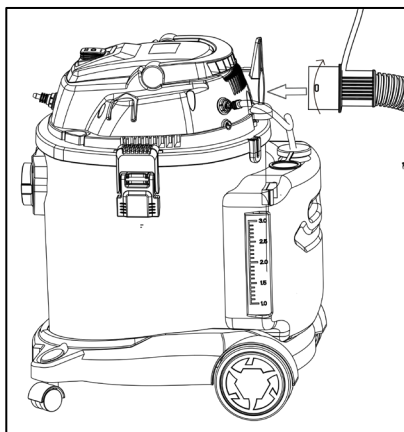
sekunder innan tvättmedlet når munstycket. Håll tålmodigt ned avtryckaren tills tvättmedlet börjar rinna ut ur munstycket. Om tvättmedlet inte börjar flöda kan du försöka pumpa avtryckaren på/av några gånger för att få igång tvättmedelsflödet.

Applicera tvättmedlet i långsamma, jämna rörelser på området som ska rengöras. Tvättmedelslösningen absorberas djupt i textilfibrerna och rengör tyget effektivt. Efter att ha applicerat rengöringsmedlet kan du vid behov förstärka effekten genom att borsta ytan, eller vid normal allmän rengöring kan du suga upp den smutsiga vätskan från textilen, antingen direkt eller efter en tidsperiod som du själv väljer.

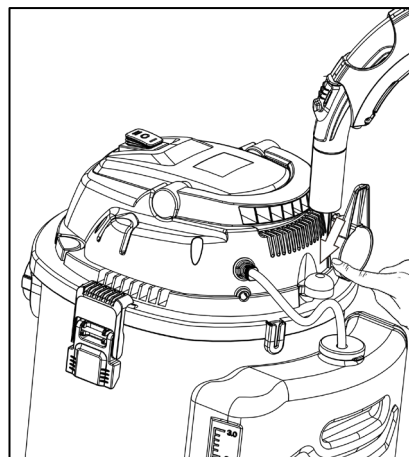
- h.** Användning som en torr-/våtdammsugare. Om du vill använda textiltvätten som en vanlig våt-/torrdammsugare installerar du ett vanligt golvmunstycke i dammsugarens sugrör och vrider strömknappen till "I". Du kan dammsuga damm, skräp och annat torrt skräp samt spill, vatten och annat vått skräp. När du dammsuger torrt skräp kan du installera en pappersdampåse i dammsuger, men den måste tas bort när du suger upp vätskor eller vått skräp.



- i.** Blåsfunktion. Du kan också använda apparaten som en blåsare genom att montera sugslangen i avluftsutloppet i stället för på den normala platsen. Starta sedan dammsugaren som vanligt och du kan använda slangen som en luftblåsare.



- j. Funktion för filterrengöring. När du dammsuger dammiga platser, t.ex. på byggnationer och renoveringsplatser, kan filtren snabbt täppas till. Innan filtret behöver en grundligare rengöring kan du göra en snabb rengöring under användning genom att trycka på filterrengöringsknappen på baksidan av dammsugaren flera gånger i rad. Motorn måste vara på och igång för att rengöringsfunktionen ska fungera.



3. Rengöring och service

Koppla alltid ur apparaten innan du rengör den. Om apparatens utsida är smutsig kan den torkas av med en fuktig trasa. Använd inte starka rengöringsmedel, slipande medel eller hårda föremål för att rengöra apparaten, eftersom de kan repa ytorna. Använd inte lösningsmedel, bensen eller oljebaserade rengöringsmedel för att rengöra apparaten.

Rengör behållaren regelbundet för att ta bort damm och skräp. Lämna inte vätskor i behållaren utan töm alltid behållaren och torka den efter användning.

De filter som medföljer apparaten (grovfilter och HEPA-filter) kan rengöras genom att försiktigt borsta dem eller tvätta dem under rinnande vatten. Filtren måste få torka helt innan de används igen. Filtren är slitdelar och måste bytas ut vid behov.

Rörliga delar som gångjärn, hjul och slanganslutningar kan oljas lätt vid behov.

4. Felsökning

De vanligaste problemen i textiltvättens funktion orsakas av stopp i slangar och filter eller luft- och vätskeutsläpp. Se till att apparaten fungerar genom att regelbundet rengöra filter och andra delar av apparaten.

Problem	Möjlig orsak	Lösning
Damm/vätska/rengöringsmedel läcker från slangen/rören/behållaren.	Delarna har inte installerats noggrant och därför har det uppstått läckor.	Kontrollera installationen av alla fogar och dra åt vid behov.
	Gummipluggen på tvättmedelsbehållaren är skadad eller saknas.	Kontrollera att pluggen är i gott skick. Kontakta din importör för att få en ny plugg vid behov.
Smutsigt vatten eller tvättmedelsskum släpps ut från avluftsutloppet eller andra ställen.	Filtren är felaktigt installerade.	Kontrollera att filtren är korrekt installerade i enlighet med den här handboken.
	Filtren är blockerade eller trasiga.	Kontrollera och rengör filtren. Byt ut vid behov.
	Det har bildats för mycket skum av tvättmedlet i behållaren.	Rengör behållaren och byt ut tvättmedlet till ett mindre skummande tvättmedel.
Damm kommer ut genom avluftsutloppet eller locket.	Filtren saknas eller är skadade.	Kontrollera att filtren är på plats och intakta. Byt ut vid behov.
Låg sugeffekt	Filtren/sugslangen/rören är blockerade.	Kontrollera och rengör filtren/suktslangen/rören.

	Behållarlocket/motordelen är inte ordentligt på plats.	Avlägsna locket och sätt tillbaka det igen så att det sitter ordentligt.
	Behållaren är full av vatten och vattenventilen är stängd.	Töm behållaren och kontrollera att ventilen kan röra sig fritt.
Textiltvätten sprutar inte tvättmedelslösning.	Tvättmedelsläge är inte valt.	Välj rätt läge med hjälp av strömbrytaren.
	Tvättmedelsbehållaren är tom.	Fyll på tvättmedel.
	Felanslutna slangar.	Kontrollera att tvättmedelsslangen är korrekt ansluten på alla ställen och att den inte har några veck.
Onormalt ljud/buller.	Behållaren är full av vatten och vattenventilen är stängd.	Töm behållaren och kontrollera att ventilen kan röra sig fritt.
	Textiltvätten har fallit omkull och vattenventilen har stängts.	Lyft upp textiltvätten och kontrollera att ventilen kan röra sig fritt.
Motorn startar inte.	Ingen ström.	Kontrollera eluttaget och säkringen.
	Funktionsfel i strömkabel, brytare eller motor.	Sluta använda apparaten. Kontakta vid behov din serviceleverantör, återförsäljare eller importör.
Apparaten börjar ryka.	Motorn är överhettad, överbelastad eller skadad.	Stäng av apparaten, dra ut kontakten ur uttaget och sluta använda apparaten.

5. Garanti

Den här produkten har 2 år garanti som gäller från och med inköpsdatumet.

Timco produkter tillverkas noggrant enligt fastställda kvalitetskriterier. Om du ändå stöter på ett problem eller fel med produkten, kontakta din återförsäljare medan garantiperioden fortfarande är giltig.

Produktgarantin täcker uppenbara tillverknings- och materialfel. Defekter som orsakas av normalt slitage betraktas inte som defekter under garantin. Garantin är också ogiltig om produkten inte har monterats enligt bruksanvisningen eller om den inte har använts, underhållits och förvarats med vederbörlig omsorg. Garantin gäller endast för normal hushållsanvändning.

Om du behöver kontakta din återförsäljare eller importör gör garantiändamål ska du tillhandahålla ett kvitto eller annat inköpsbevis.

6. Återvinning

Släng inte produkten med hushållsavfallet. Överlämna den till en uppsamlingsplats för återvinning av elektroniska apparater.

Thank you for purchasing a Timco brand textile cleaner. We are confident that you have made a great choice and that the item will serve you well. Please familiarize yourself with this instruction manual before using the item and keep it stored for later need.

1. Specifications

	103167206 20L	103167210 30L
Power:	1400 W	1400 W
Voltage:	220-240 V / 50-60 Hz	220-240 V / 50-60 Hz
IP Class:	IPX4	IPX4
Detergent pump power:	25 W	25 W
Noise level:	< 82 dB	< 84 dB
Airflow rate:	30 l/s	30 l/s
Vacuity:	> 18 kPa	> 18 kPa
Tank capacity:	20 l	30 l
Tank material:	stainless steel	stainless steel
Detergent tank capacity:	3.5 l	3.5 l
Filter:	HEPA F9	HEPA F9
Suction hose:	1.8 m / 32 mm	1.8 m / 32 mm
Power cord length:	5.0 m	5.0 m
Size:	38.5 x 33.5 x 49 cm	38.5 x 33.5 x 66 cm
Weight:	7.5 kg	8.0 kg

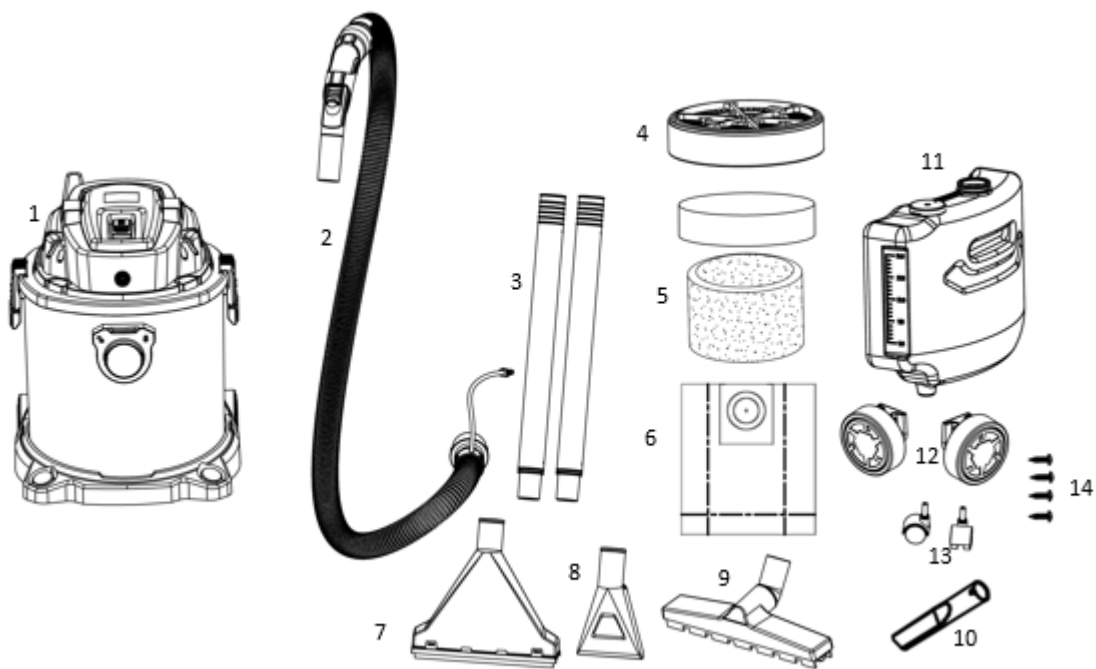
2. Warnings and safety instructions.

- Please read these instructions thoroughly before use and retain for future reference.
- This appliance is not intended to be used by children or people with reduced physical or mental capabilities or lack of experience and knowledge, unless they have been given supervision or instruction concerning the use of the appliance by a person responsible for their safety.
- Children may not play with the appliance.
- Children may not clean or operate the appliance without proper supervision.
- Children must be supervised when the appliance is used near them.
- This appliance is intended for household use only.
- Only use the item for its intended use in a way described in this instruction manual.
- To prevent electric shock, do not immerse the appliance, plug or cord in water.
- Power plug must be removed from power socket before cleaning, servicing or maintenance and when moving the appliance from one location to another.
- Unplug the power cord when the appliance is not in use.
- Always use the appliance on flat and stable surface to prevent it from tipping over.
- Do not use the appliance in presence of explosive and/or flammable fumes.
- Do not place the appliance or parts of it close to open fire or heating appliances.
- Do not operate any appliance with a damaged cord or plug or after the appliance has malfunctioned or has been dropped or damaged in any manner.
- Do not try to repair the appliance yourself. Contact qualified servicing company if maintenance is required.

- Unplug the appliance by pulling from the plug. Never pull from the power cord or the appliance.
- Before each use, inspect the power cord for cuts and/or abrasion marks. If any are found, this indicates that the appliance should be serviced and the power cord replaced.
- Do not operate the appliance if the power cord shows any damage or works intermittently and then stops working.
- Only an authorized person may replace the damaged cord.
- Never wrap the cord tightly around the appliance.
- Do not let the power cord hang (for example over the edge of a table or a counter).
- Do not let the power cord touch hot surfaces.
- Do not put any stress on the power cord where it connects to the appliance, as the power cord could fray and break.
- In case there is any liquid dripping from the air outlet, do not turn the appliance upside down. Doing this will risk water getting inside the motor and damaging it. Avoid turning the motor unit upside down at all times for this same reason, even if there is no visible liquid in the air outlet.
- Do not use the appliance as a water pump.
- Do not block the air inlet holes or nozzles to avoid overheating and damage to the motor.
- Do not vacuum flammable or explosive objects such as glowing cigarettes, gasoline, etc.
- Do not vacuum sharp objects such as needles or screws to avoid damage to the internal parts and the filters.
- Do not vacuum substances, which can easily and quickly attach to the filter blocking the airflow completely. Such substances include for example chalk powder, plaster powder and graphite powder.

Function of the protective water valve. This textile cleaner is equipped with a safety valve which cuts the suction from the appliance when the tank is filled with water. When the valve cuts the suction the motor will start running at high speed which can be noticed by change in the noise the motor emits. If this happens, switch off the appliance and empty the tank from water. The water valve is built as a part of the filter unit of the appliance.

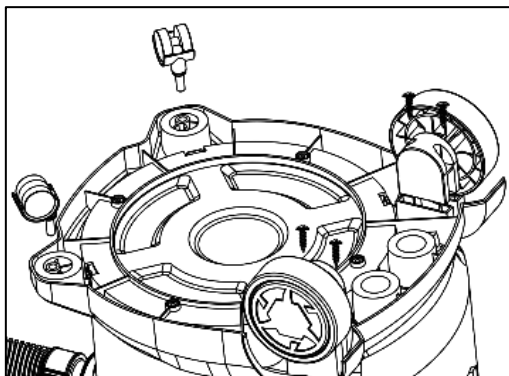
3. Parts description



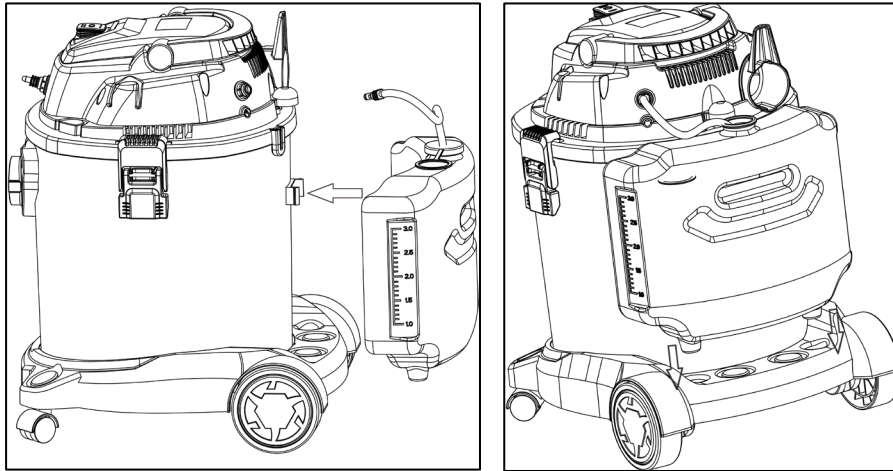
1.	Tank unit.	8.	Washing nozzle for furniture
2.	Flexible suction hose + detergent spray gun	9.	Floor nozzle
3.	2kpl suction tubes	10.	Crevice nozzle
4.	HEPA filter	11.	Detergent tank
5.	Sponge filter	12.	2pcs rear wheels
6.	Dust bag	13.	2pcs front wheels
7.	Washing nozzle for carpets	14.	4pcs installation screws for rear wheels

4. Installation instructions

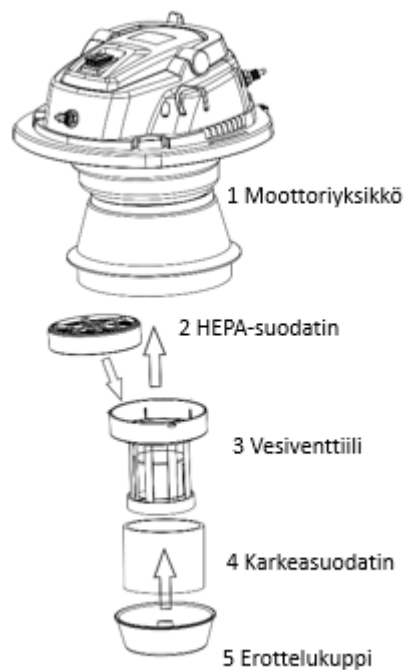
- a. Installing the wheels. Press the rotating casters on their place below the front part of the unit base. Then screw on the larger rear wheels by using the included installation screws.



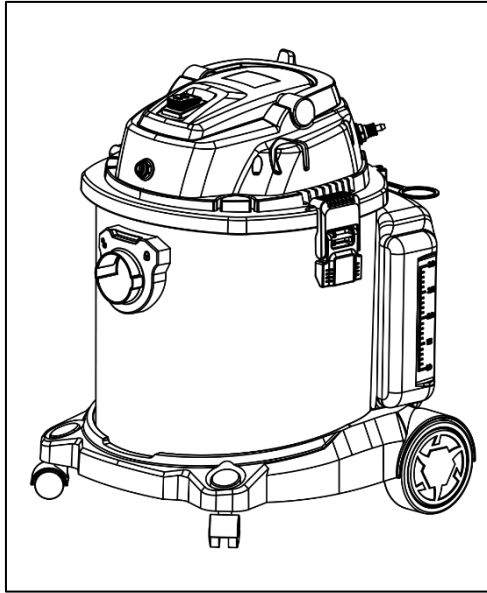
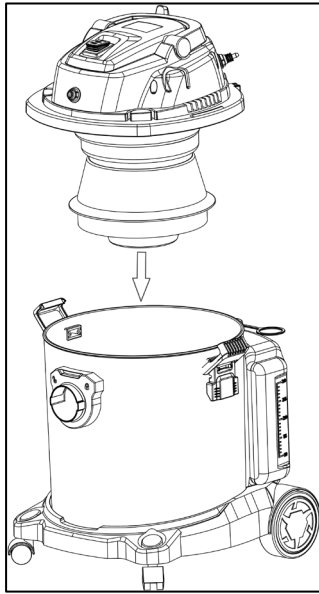
- b. Installing the detergent tank. Place the tank on its place to the base of the appliance, and fix onto the clip located on the backside of the steel tank.



- c. Installing the filters. Attach the filter parts together in the order described in the picture. After you have attached all parts together, you can fix the whole filter unit to the motor unit by placing it in the funnel below it and locking it by screwing the filter unit clockwise.

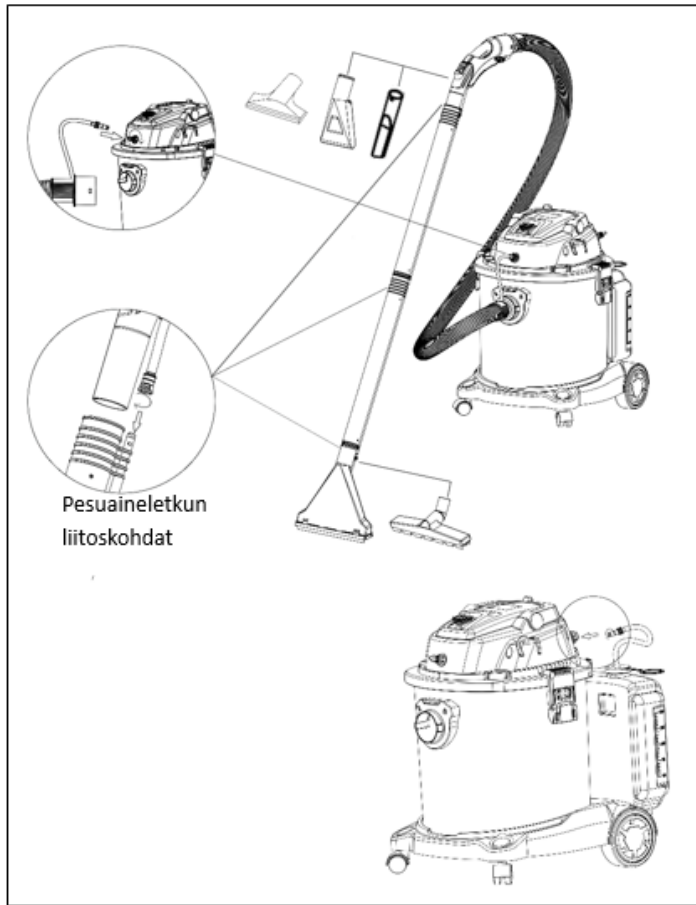


- d. Place the motor unit on top of the tank and lock into its place by the help of the buckles on the two sides of the tank. Pay attention on placing the unit in correct direction as indicated in the picture.

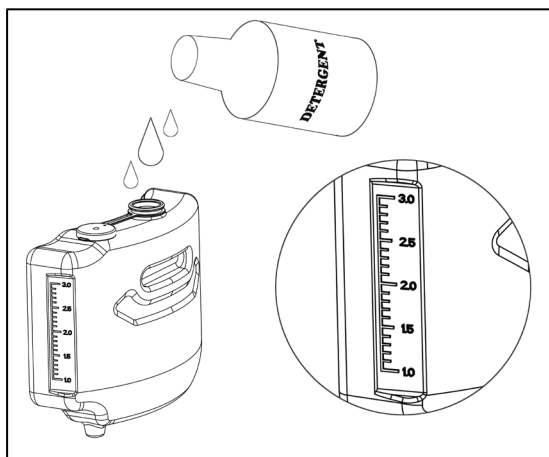


- e. Suction hose, tubes and detergent tube. Connect the suction hose, the nozzle you need, and if needed the two metal tubes, together in a way described in the picture. Lock the suction hose to the tank by rotating the head clockwise. Before use, make sure that all detergent tube joints are connected and locked by rotating them clockwise.



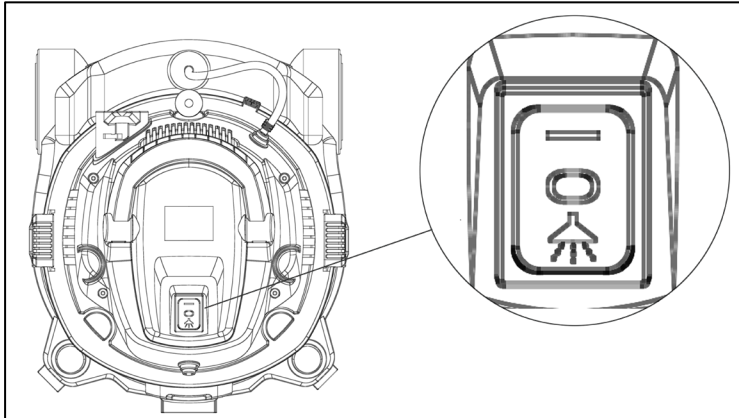


- f. Add detergent suitable for the material to be washed in the detergent tank. The maximum capacity for the detergent is 3.0 litres. The scale is shown on the side of the tank. Thick detergents should be diluted as instructed by the detergent manufacturer to avoid blocking the detergent tube. Use only low-foaming detergents in the appliance to prevent damage or blockage formation in the detergent pump and tubes.



5. Operating the appliance

- a. Power switch. When the switch is set to "O" position the appliance is switched off. When the switch is set to "I" position the appliance can be operated as a regular wet/dry vacuum cleaner. When the switch is set to "☼" position the detergent pump and the detergent spray gun are functional.



- b. Textile cleaner use. Choose a nozzle suitable for the intended use, and fill the detergent tank with detergent that is designed for the material being cleaned. Do not use detergents which create foam. In case a dust bag is installed inside the vacuum cleaner, remove it before using the appliance as a textile cleaner. The bag will be damaged by the dirty water if left inside the tank. Before washing vacuum clean or use other methods to clean the textile from loose dirt and particles.

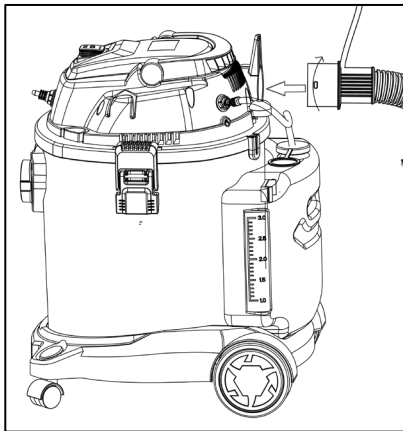
When you press the trigger on the spray gun, the pump will start injecting the detergent to the nozzle, and you can apply the detergent on the textile easily. On first use and when the pump and detergent tube are empty, the flow of the detergent to the nozzle might take up to tens of seconds. Keep the trigger pressed down patiently until the detergent starts flowing from the nozzle. In case it seems that the detergent is not being pumped properly you can try to pump the trigger on the spray gun on and off several times.

Apply the detergent in slow and steady motion on the surface of the textile. The detergent will get absorbed deep into the fibers of the textile material and will clean the fabric efficiently. After applying the detergent, you can brush the surface to get improved cleaning results if required. You can also vacuum the detergent from the textile either directly after application or after a duration of action you consider appropriate.

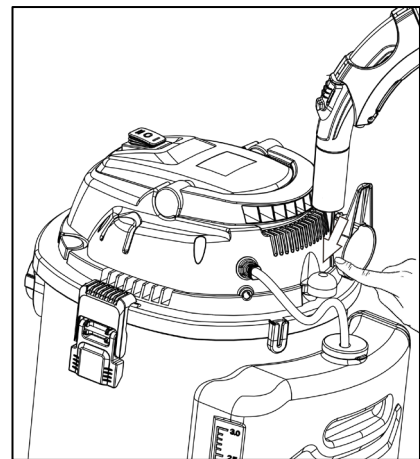
- c. Wet/dry vacuum cleaner use. You can use the appliance as a normal wet/dry vacuum cleaner when you install the regular floor nozzle on the suction tubes and set the power switch to "I". You can vacuum dust, garbage or other dry rubbish, and in addition use the appliance for vacuuming spilled liquids, water or other moist rubbish. When vacuuming dust and dry particles you can install a paper dust bag inside the vacuum cleaner, but it must be removed when vacuuming liquids or moist rubbish.



- d. Blowing function. You can use the appliance also as an air blower by installing the hose into the air outlet of the motor unit instead of its normal place. Switch on the appliance after installing the hose and you can use it as an air blower.



- e. Filter cleaning function. When vacuuming areas with large amounts of dust like workshops or areas under renovation the filters can get clogged quickly. Before the filter needs a more thorough cleaning you can do a quick clean for the filter by pressing the filter cleaning button on the backside of the motor unit. Press the button several times in a row to unclog the filter. The motor must be switched on and operating for the filter clean button to work.



6. Cleaning and care

Always unplug the appliance before cleaning it. If the appliance is very dirty, you can wipe the external parts carefully with a damp cloth. After wiping dry carefully and make sure no moisture gets to the interior parts of the fan. Do not use strong detergents, abrasive substances or hard objects when cleaning the item as they might scratch the surface of the item. Do not use solvents, benzene or oil-based cleaners.

Clean the tank of the appliance regularly from dust and garbage. Do not leave liquids to stay inside the tank. Empty and dry the tank after each use when vacuuming liquids or using the item as a textile cleaner.

The filters delivered with the appliance (the sponge filter and the HEPA filter) can be cleaned by brushing them carefully or washing them under running water. Let the filters dry thoroughly before installing them again into the appliance and using them again. The filters will wear down and get damaged over time. Always replace the filters when they show signs of damage or they can't be cleaned properly anymore.

The moving parts of the appliance such as the hinges, joints and wheels can be lubricated lightly if deemed necessary.

7. Troubleshooting

Most commonly the problems arising with the textile cleaner are caused by blockages in the hoses or filters, or by leakage of air or liquids. It is important to upkeep the proper function of the item by regular cleaning of the filters and other parts of the appliance.

Problem	Possible cause	Solution
Dust / liquid / detergent is leaking from the hoses / tubes / tank.	The parts have not been installed properly.	Check all joints and connections. Reattach and tighten if necessary.
	The rubber cap of the detergent tank is missing or damaged.	Check the cap, if damaged or missing contact the importer for replacement cap.
Dirty water or detergent foam is coming out of the air outlet or other places.	Filters have not been installed properly.	Check that the filters have been installed in a way described in this manual.
	Filters are blocked or dirty.	Check and clean the filters. Replace if necessary.
	There is too much foam in the tank.	Clean the tank carefully. Switch the detergent used to one that creates less foam.
Dust escapes from the air outlet or other places.	Filters are missing or are damaged.	Check that the filters are installed properly and undamaged. Replace if necessary.

Low suction.	Filters / suction hose / tubes are blocked.	Check and clean filters / suction hose / tubes.
	The motor unit is not properly in its place.	Detach the motor unit from the tank and reinstall it making sure it fits tightly and firmly on top of the tank.
	Tank is full of water, which has caused the water valve to activate.	Empty the tank of water and make sure the valve can move freely.
Detergent cannot be sprayed.	The detergent spray mode is not selected.	Select the correct mode from the power switch.
	Detergent tank is empty.	Fill the tank with detergent.
	The detergent tubes are not installed correctly.	Make sure that the detergent tubes are correctly installed and connected and that they are not kinked anywhere.
Abnormal sound / noise.	The tank is full of water, which has caused the water valve to activate.	Empty the tank of water and make sure the valve can move freely.
	The appliance has tipped over which has caused the water valve to activate.	Make sure the appliance is in upright position and make sure that the water valve can move freely.
The motor cannot be switched on.	No power.	Check the socket and fuses.
	Failure in the power cord, power switch or the motor.	Stop using the appliance. Contact maintenance, retailer or importer.
The appliance starts to emit smoke.	The motor is overheated, overloaded or damaged.	Switch off the appliance, remove the plug from the socket and stop using the appliance.

8. Warranty

This appliance has a 2 years warranty, which is valid from the date of purchase onwards.

Timco products have been carefully manufactured by the defined quality standards. In case you face a problem or a defect on the item, please contact the retailer if the warranty is still valid.

The warranty covers clear manufacturing or material defects. Normal wear and tear is not covered by the warranty. Warranty is also void if the product has been assembled in a way that is not in accordance with this manual, or if sufficient care has not been applied in using, maintaining or storing the item. Warranty is only valid in normal household use.

Keep a receipt or other proof of purchase date stored in case you need to contact the retailer for warranty matters.

9. Recycling

Do not dispose the item with domestic waste. When you discard the item, use special collection point for electrical and electronic equipment.