

Timco Öljytön kompressori

Käyttöohje



103071161 TIMCO 3X1HP 100L ÖLJYTÖN KOMPRESSORI 6438014336268

103071174 TIMCO 4X1HP 100L ÖLJYTÖN KOMPRESSORI 6438014336275

102298050 TIMCO 24L ÖLJYTÖN KOMPRESSORI 6438014257860

Alkuperäisten ohjeiden käännös

Sisälllys

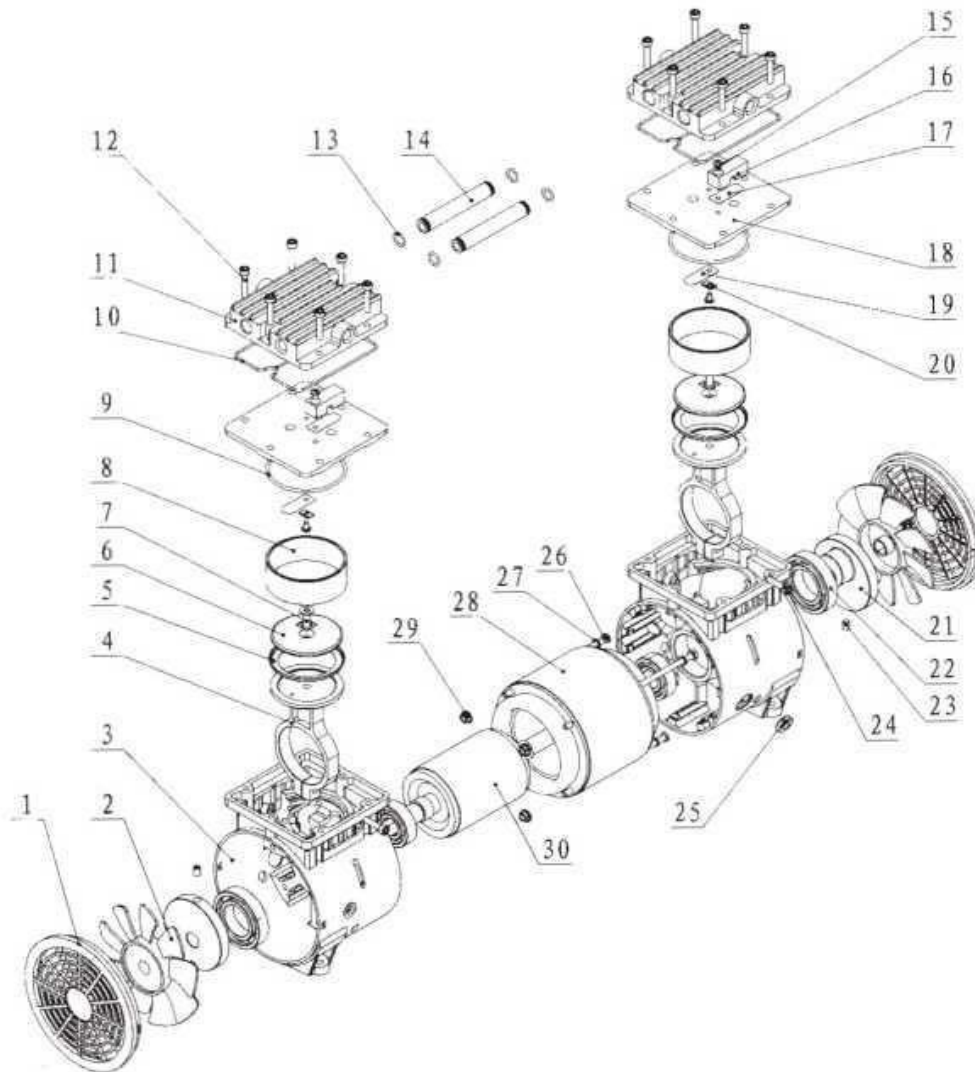
| | |
|-------------------------------|---|
| Esittely | 3 |
| Rakenne | 3 |
| Käyttö ja huomautukset | 4 |
| Säilytys ja suojaaminen | 5 |
| Vianmääritys | 5 |
| Ylläpito | 6 |
| Paineilmakaavio | 7 |

ESITTELY

Öljytön mäntäkompressori tarjoaa vakaan, öljyttömän paineilmalähteen.

Paineilmakompressoria voi käyttää sellaisten koneiden kanssa, joita ei haluta normaalin kompressorin öljyjäämien lähelle. Laitte tarjoaa suuren ilmavirran öljytöntä paineilmaa. Se toimii automaattisesti – kompressori käynnistyy ja sammuu säiliössä olevan paineen mukaan. Kuitenkin suurin hyöty öljyttömistä kompressoreista tulee alhaisen äänentason myötä. Melu on harvoin toivottu seuralainen työmaalla!

KOMPRESSORIN SÄHKÖMOOTTORIN RAKENNE



| NRO | Nimi | NRO | Nimi |
|-----|-------------------|-----|----------------------------------|
| 1 | Puhaltimen suojus | 16 | Rajoitin |
| 2 | Puhallin | 17 | Venttiililevy |
| 3 | Kotelo | 18 | Venttiililevy |
| 4 | Kiertokanki | 19 | Ilman sisäänvirtausventtiililevy |
| 5 | Männän kuppi | 20 | Metallivahviste |
| 6 | Männän kuppi | 21 | Kampi |
| 7 | Painelevyn ruuvi | 22 | Laakeri |
| 8 | Sylinteri | 23 | Pulttiruuvi |

| | | | |
|----|------------------------|----|-----------------------|
| 9 | Sylinterin rengas | 21 | Ruuvi |
| 10 | Sylinterikannen rengas | 25 | Suojus |
| 11 | Sylinterikansi | 26 | Sähkömoottorin pultti |
| 12 | Sylinterikannen ruuvi | 27 | Aluslaatta |
| 13 | Yhdysletkun rengas | 28 | Staattori |
| 14 | Yhdysletku | 29 | Lukkomutteri |
| 15 | Kupuruuvi | 30 | Roottori |

KÄYTTÖ JA HUOMAUTUKSET

1. Aseta kompressori käytön ajaksi kuivalle lattiapinnalle. Kiinnitä erityistä huomiota tilan pölyisyyteen. Jos pölyä ei voida välttää, lisää kompressorin suodatusta.
2. Tarkasta kompressorin aukot tukkeumien varalta ja osien toiminta ennen käyttöä. Kytke pistotulppa vaatimusten mukaiseen pistorasiaan. Kompressorin moottori käynnistyy ja magneettiventtiili sulkeutuu. Sulje tyhjennysventtiili.
3. Kun paine saavuttaa maksimipaineen, pumppu sammuu automaattisesti. Pumppu käynnistyy taas, kun paine saavuttaa alarajan.
4. Kytke venttiili paineilmalaitteeseen ja avaa venttiili kytkeäksesi paineilman päälle. Kompressori käynnistyy automaattisesti, kun vähimmäispaine on saavutettu. (Enimmäis- ja vähimmäispaine on asetettu tehtaalla.)
5. Jos jännite poikkeaa yli 10 prosentilla laitteen nimellisjännitteestä, kompressori voi vaurioitua. Älä käytä aggregaattien kanssa jotka eivät tuota riittävän laadukasta sähköä.
6. Kompressoriin muodostuu pieni määrä kosteutta käytön aikana. Siksi se on valutettava tyhjäksi kerran viikossa. Sammuta kompressori ennen kondenssin valuttamista. Avaa poistiventtiili vapauttaaksesi paineen ja avaa säiliön valutusventtiili.
7. Pese syöttöilman suodatin kerran viikossa. Sammuta laite ennen pesua. Irrota suodattimen kotelo ja suodatin. Pese suodatin puhtaalla vedellä ja asenna se takaisin paikoilleen (voit myös vaihtaa suodattimen uuteen).
8. Paineensäätimessä on säätöruuvi, jonka avulla painetta voidaan säätää. Paine on säädetty valmistajan toimesta. Älä muuta paineasetusta, sillä silloin laitteen suurin sallittu paine voi ylittyä.

9. Kompressorissa on lämpö- ja ylivirtasuojaus.

Jos moottori ylikuumenee, lämpösuojaus sammuttaa sen automaattisesti. Jos jännite on liian korkea, ylivirtasuojaus sammuttaa laitteen. Kummatkin suojat palautuvat automaattisesti. Varmista, ettei paineilmalinjassa ole tukoksia.

SÄILYTYS JA SUOJAAMINEN

1. Turvallisuuden takaamiseksi älä kosketa laitteen osia, kun se on käynnissä.
2. Kompressorin öljytön. Öljyn lisääminen on kielletty.
3. Kompressoria voi käyttää 5...40 °C ympäristölämpötilassa.
4. Kompressoria ei saa kastella. Pyyhi se puhtaaksi pehmeällä, kuivalla kankaalla. Varo vaurioittamasta osia.
5. Sammuta ja katkaise virta käytön jälkeen.

VIANMÄÄRITYS

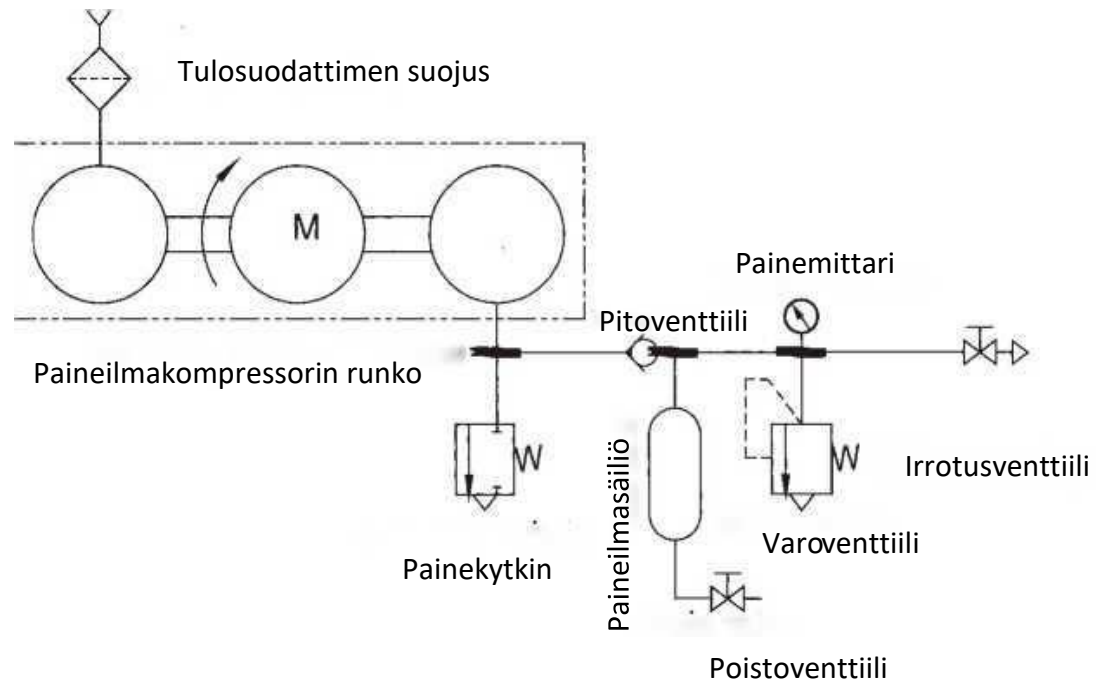
| NRO | Vika | Vika | Poissulkemismenetelmä |
|-----|---|-----------------------------------|---|
| 1 | Kompressorin ei käy, sähkömoottorista ei kuulu ääntä. | Pistokkeessa ei ole virtaa. | Kytke virta. |
| | | Paineensäädin ei ole kytketty. | Tarkasta paineensäätimen kytkennät. |
| 2 | Kompressorin sammuu, vaikka enimmäispainetta ei ole saavutettu ja laitteesta kuuluu magneettiventtiin ääni. | Asetettu paine on liian alhainen. | Säädä enimmäispaine uudelleen. |
| | | Virta on katkennut. | Kytke virta takaisin päälle. |
| 3 | Kompressorin ei käynnisty | Jännite on liian alhainen. | Käytä jänniteregulaattoria. Käytä laitetta, kun jännite on normalisoitunut. |

| | | | |
|---|--|--|---|
| | normaalisti. Moottori pyörii, mutta sammuu välittömästi. Sähkömoottorin surina kuuluu noin 30–60 sekuntia. | Korkeapaineputken ilma ei ole poistunut, mutta kompressori on käynnistynyt uudelleen. Pistotulppa ei ole kunnolla kiinni pistorasiassa tai virta on katkennut yllättäen. Magneettiventtiili ei pysty poistamaan ilmaa. | Irrota pistotulppa pistorasiasta. Kytke pistotulppa ja varmista, että se on kunnolla kytketty. Tarkasta varoventtiili vikojen varalta (testausmenetelmä: irrota pistotulppa ja tyhjennä säiliö. Kytke pistotulppa ja irrota se, kun tarvittava paine on saavutettu. Magneettiventtiilin pitäisi aueta). |
| | | Laitteen kondensaattori on viallinen. | Vaihda kondensaattori. |
| | | Kompressorissa on vika. | Ota yhteyttä valmistajaan. |
| 4 | Kompressori käy, mutta se ei saavuta pysäytyspainetta. | Kompressori tai putkisto vuotaa. | Tarkasta liitokset vuotojen varalta. (Käytä saippualliuosta). |
| | | Kompressorin pumppu on viallinen. | Avaa sylinterikansi ja tarkasta, onko venttiilissä karstaa. Tarkasta venttiililevyn kunto. Tarkasta sylinterin kunto. Ota yhteyttä valmistajaan. |
| 5 | Kun kompressori sammuu, paine laskee. | Tarkasta ilmasäiliön liitokset vuotojen varalta. | Lisää kierreläimää liitoksiin. |
| | | Venttiili vuotaa. | Puhdista venttiilin tulppa. Vaihda pitoventtiili tai venttiilin tulppa. |
| 6 | Kompressori ei pysähdy, kun maksimipaine on saavutettu. | Paineensäädin on viallinen. | Säädä paineensäädintä tai vaihda se. |
| 7 | Varoventtiili aukeaa liian aikaisin. | Varoventtiilin jousi on väsynyt tai säätömutteri on löysällä. | Säädä varoventtiilin säätömutteria niin, että kompressori saavuttaa nimellispaineen. |

YLLÄPITO

Jos tuote takuuajana ei toimi normaalisti valmistusvirheen takia (ei koske ukkosen, väärän jännitteen, vesivahingon, väärinkäytön tai muun ilmiön takia aiheutuneita ongelmia) ei toimi, valmistaja korjaa laitteen veloitusetta. Tuotteen ulkonäkö ja kuluvat osat eivät kuulu takuun piiriin.

PAINEILMAKAAVIO



SUOMITRADING

Suomi Trading Oy Areenakatu
7, 37570 Lempäälä
asiakaspalvelu@suomitradng.fi