










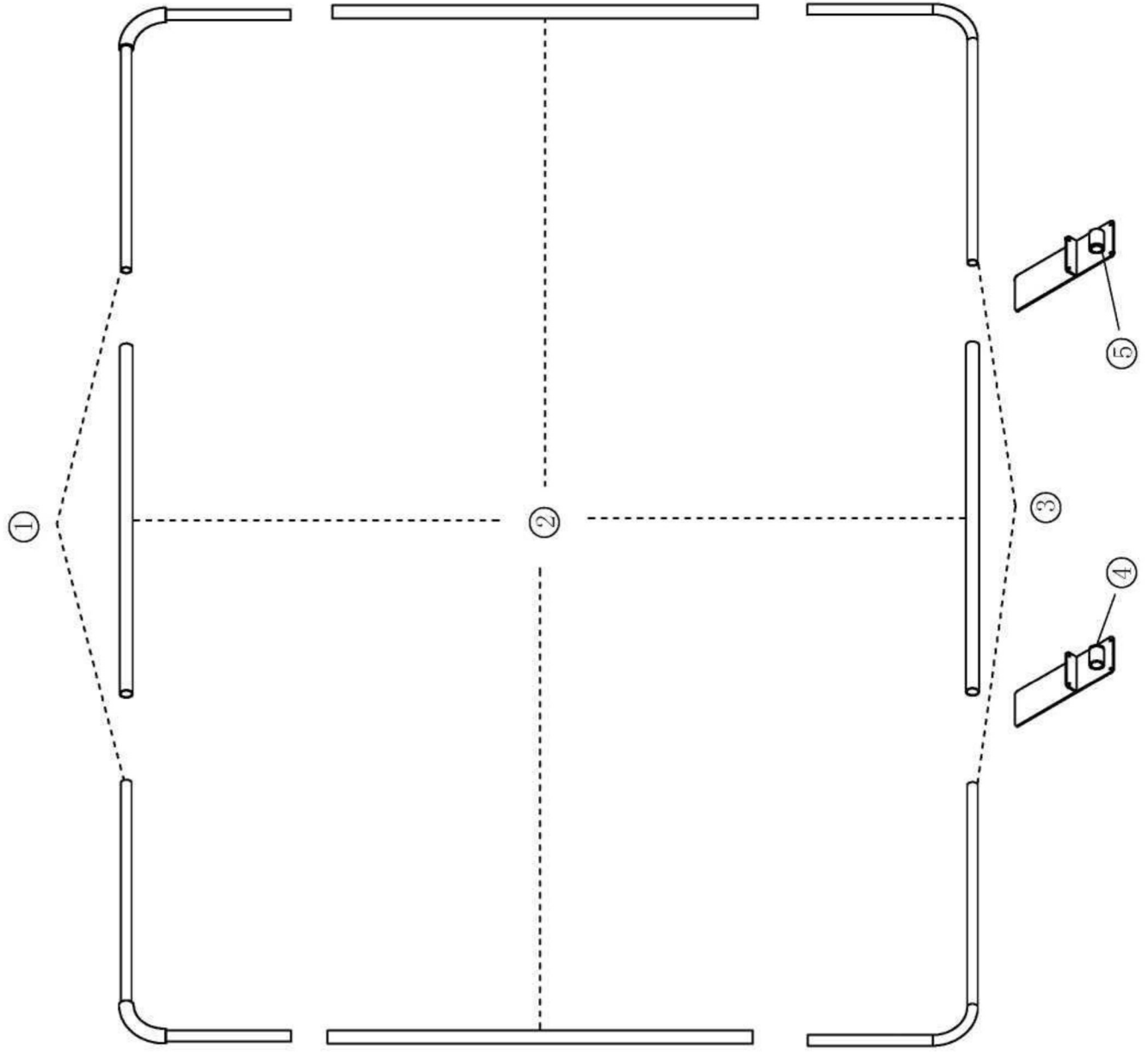


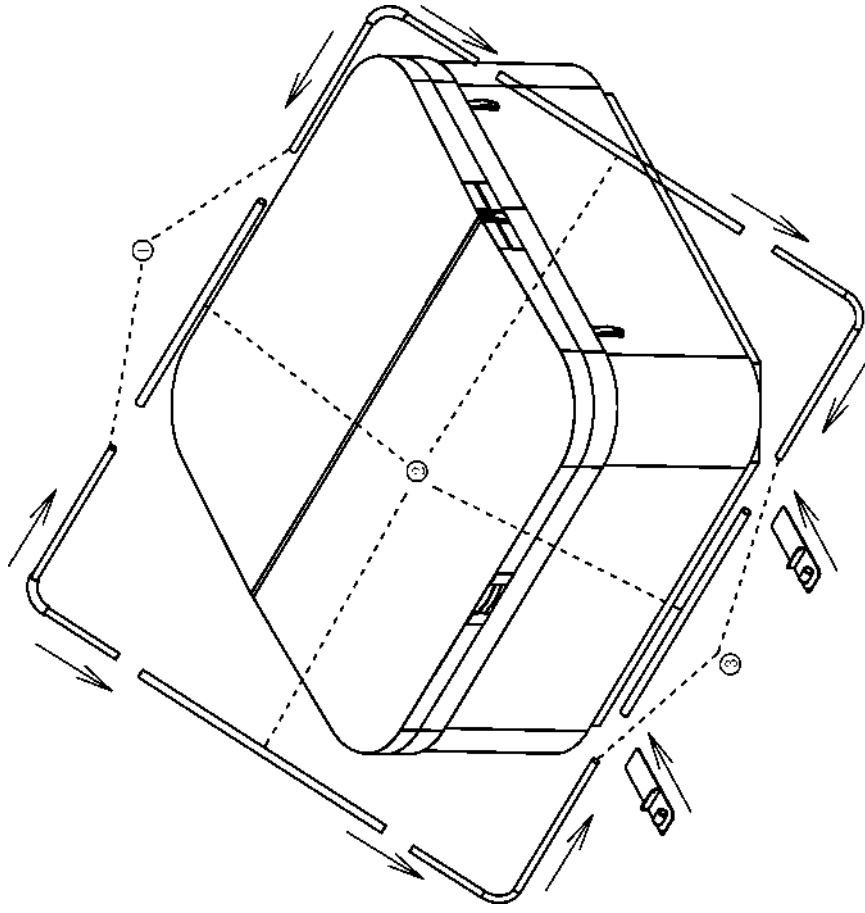
**Osaluettelo:**

Nro	Määrä	Muoto / nimi
①	2	
②	4	
③	2	
④	1	L 
⑤	1	R 
⑥	2	
⑦	34	
⑧	14	 5X30
⑨	28	 4X19
⑩	1	
⑪	1	 $\phi 3,2$

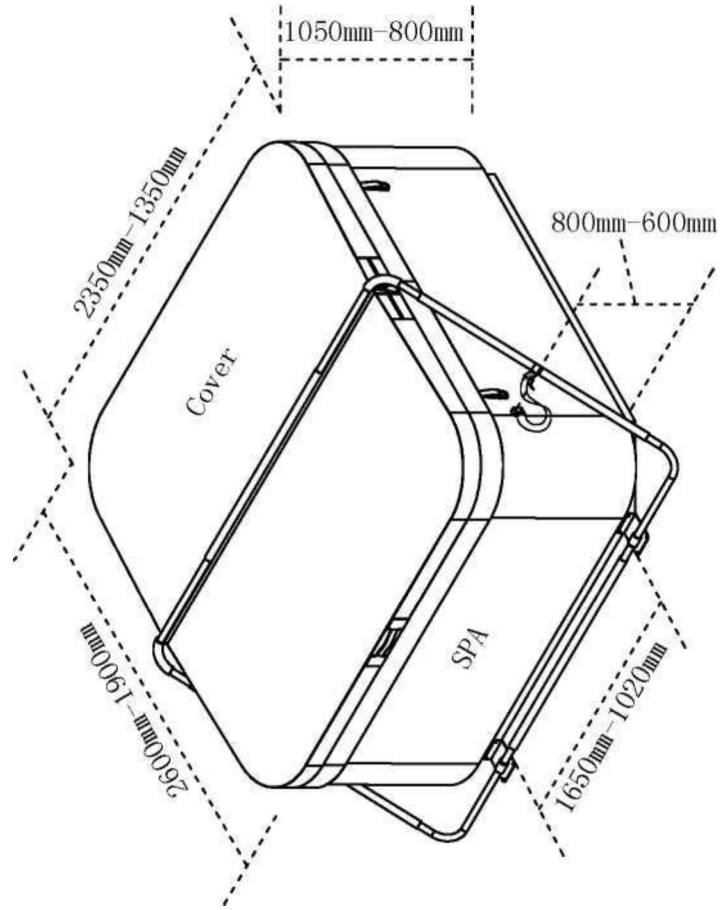
Maahantuojaja:  
 Suomi Trading Oy, Areenakatu 7, 37570 Lempäälä  
 Asiakaspalvelu (8 - 16) : puh. 010 430 3490



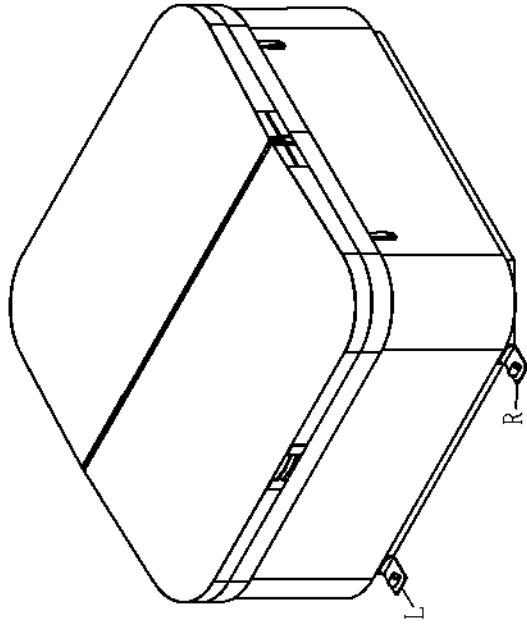
Asennuspiirros:



Yhteensopivat mitat:

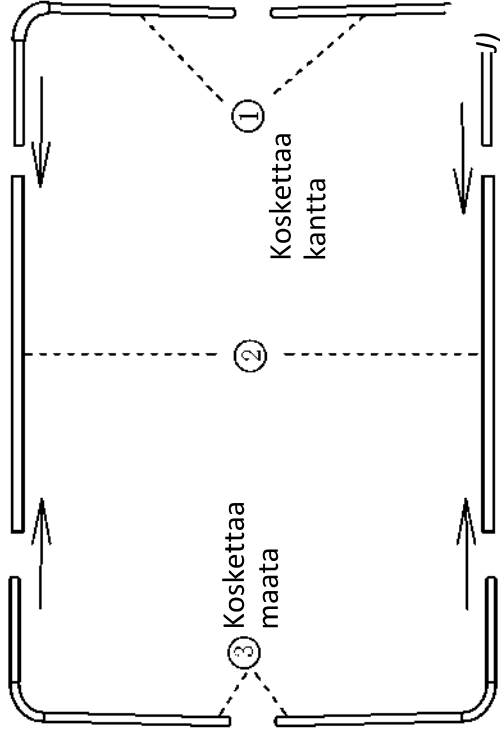


Asennusvaihe 1: Aseta pohjaosat paikoilleen.



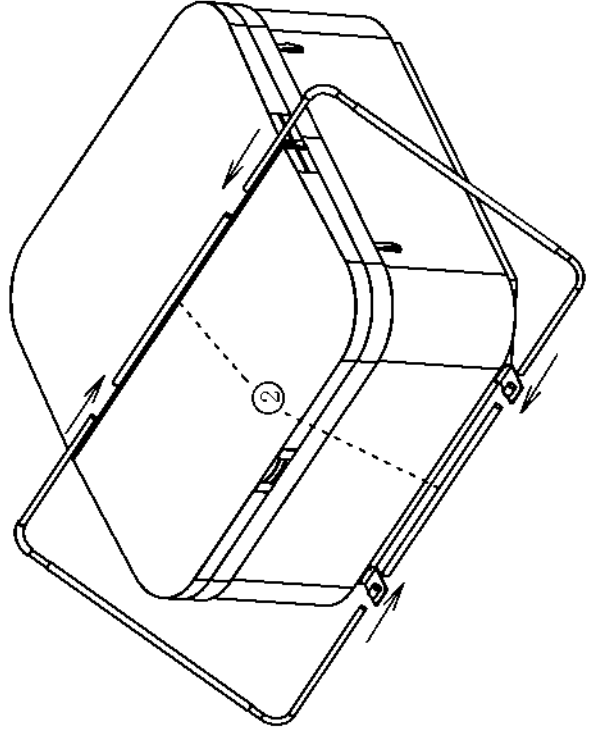
Huomaa osien L ja R erot.

Asennusvaihe 2: Asenna putket kumpaankin päähän.

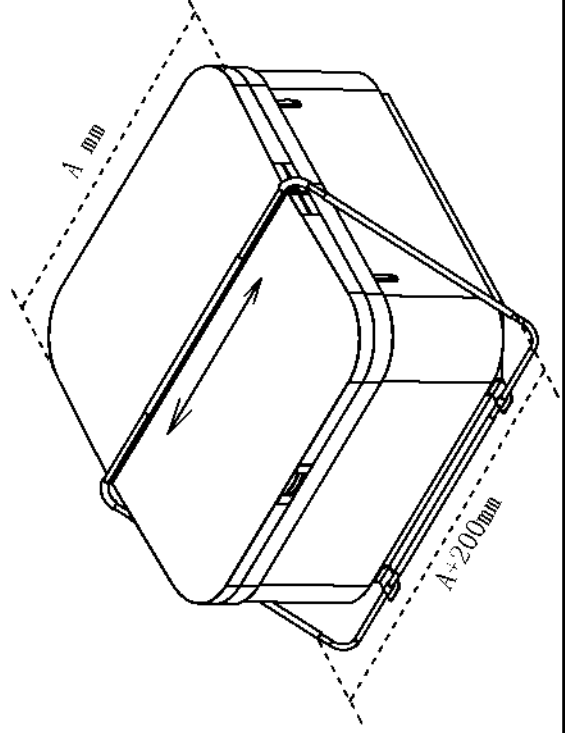


Huomaa osien L ja R erot. ① & ③

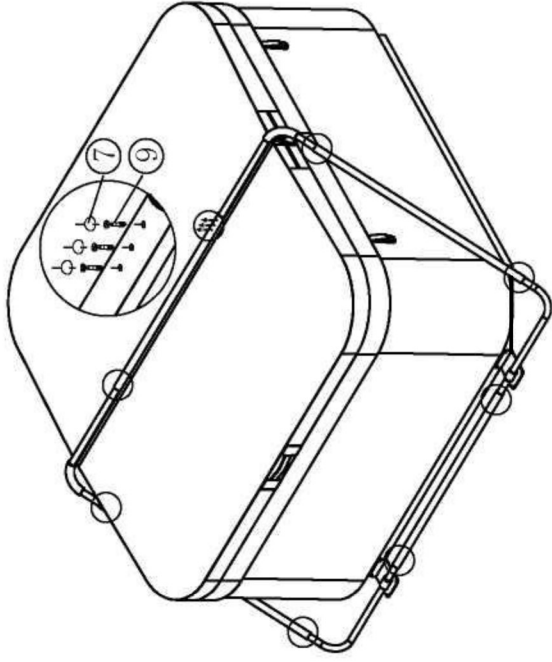
Asennusvaihe 3: Kiinnitä putket porealtaaseen.



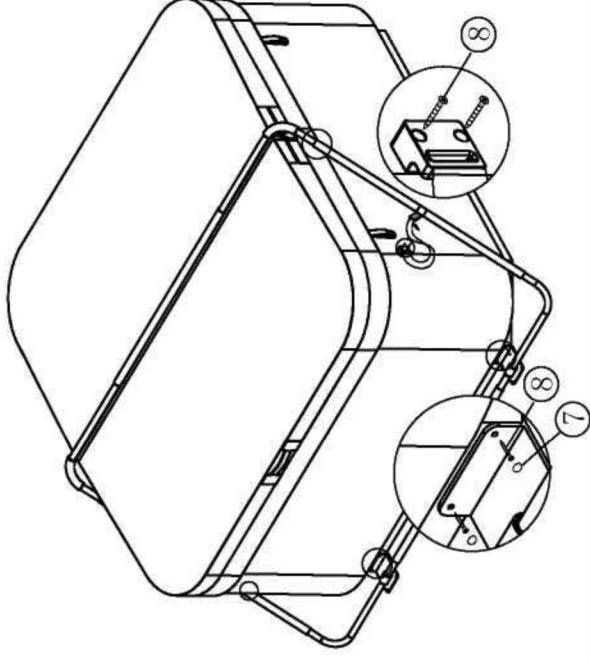
Asennusvaihe 4: Säädä kansimekanismin asentoa ja varmista, että poreallas on keskellä.



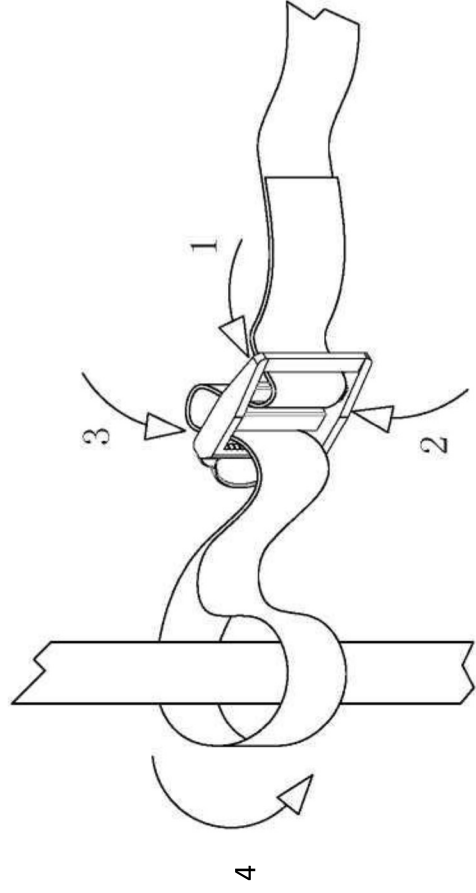
Asennusvaihe 5: Asenna nostin ruuveilla.



Asennusvaihe 6: Kiinnitä alaosa ja hihna.



Asennusvaihe 7: Säädä hihnan pituutta.



Avoimen kannen tulisi kallistua taaksepäin.

