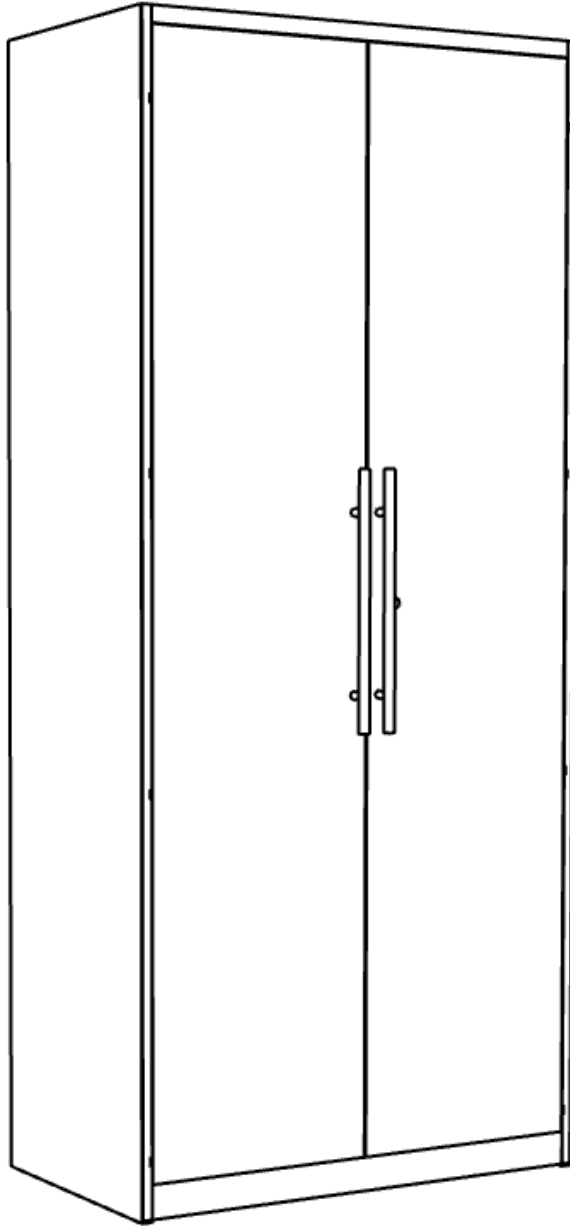


## Kaksiovisen metallikaapin asennusohje



Koko: 90 x 50 x 205 cm

# Turvallisuustieto

Lue ohjeet huolellisesti ennen käyttöä. Tärkeää - säilytä ne tulevaisuutta varten. Tuote on tarkastettava vaurioiden varalta ennen jokaista käyttöä. Vain suoraan seinään kiinnitykseen. Kaapin tulee olla täysin kosketuksissa seinään ilman rakoja. Vain kotikäyttöön. Ei sovellu raskaille työkaluille. Huomio! Hyllylle laitettut isot tai raskaat koneet tai laitteet voivat aiheuttaa kaapin tippumisen! Työkalukaappi kiinnitetään seinään siihen sopivilla ruuveilla ja tarvikkeilla.

## Puhdistus

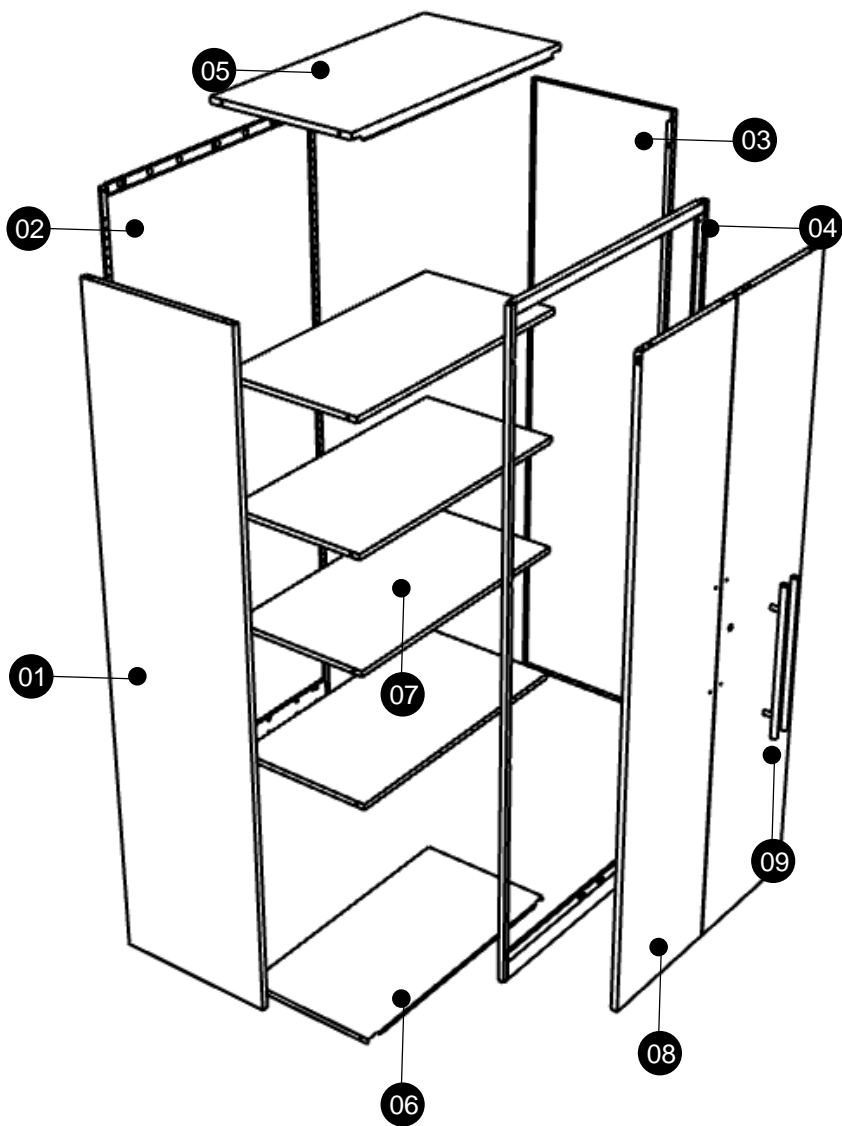
Käytä vain tavallisia kotitalouksien puhdistusaineita tai mietoa saippualiuosta puhdistukseen. Testaa haluamasi puhdistusaine etukäteen pienelle, näkymättömälle alueelle. Puhdista pinta pehmeällä, kostealla liinalla.

## Vaadittavat työkalut

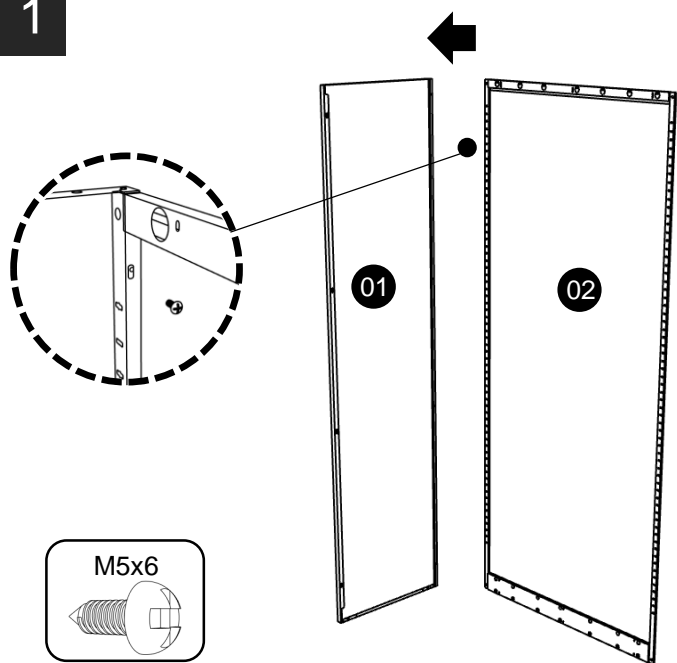
- Ruuvimeisseli
- Jakoavain
- Akkupora
- Metalliterä 5mm
- Vasara
- Kumivasara
- Mitta

## Kokoamisohjeet

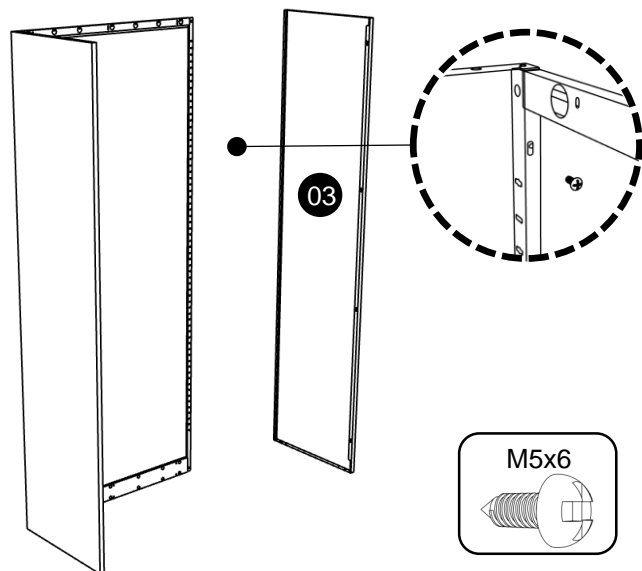
Tarkista kaikki osat virheiden ja vaurioiden varalta ennen työkalukaapin kokoamista. Mikäli tavarat ovat viallisia, ota meihin välittömästi yhteyttä. Kokoa artikkeli täsmälleen ohjeiden mukaisesti. Suorita jokainen vaihe loppuun ennen kuin jatkat seuraavaan. Valmistukseen liittyvistä syistä johtuen joissakin osissa saattaa esiintyä teräviä reunoja. Käytä oman turvallisuutesi vuoksi sopivia käsineitä kokoamisen aikana. Suosittelemme, että vähintään kaksi henkilöä suorittaa kokoonpanon. Kokoa osat tasaiselle ja puhtaalle maan alle ja käytä pehmeää alustaa naarmujen välttämiseksi. Kiristä ensin ruuvit löysästi. Viimeisenä vaiheena kiristä kaikki ruuvit täysin. Varoitus! Tukehtumisvaara – pieniä osat! Pidä poissa lasten ulottuvilta.



1

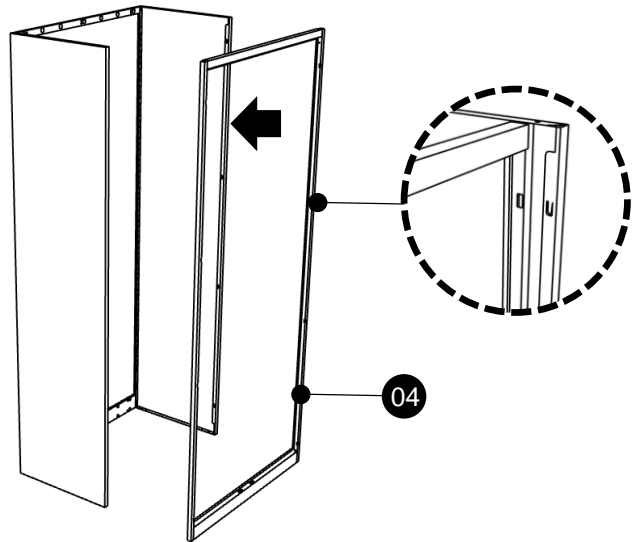


2



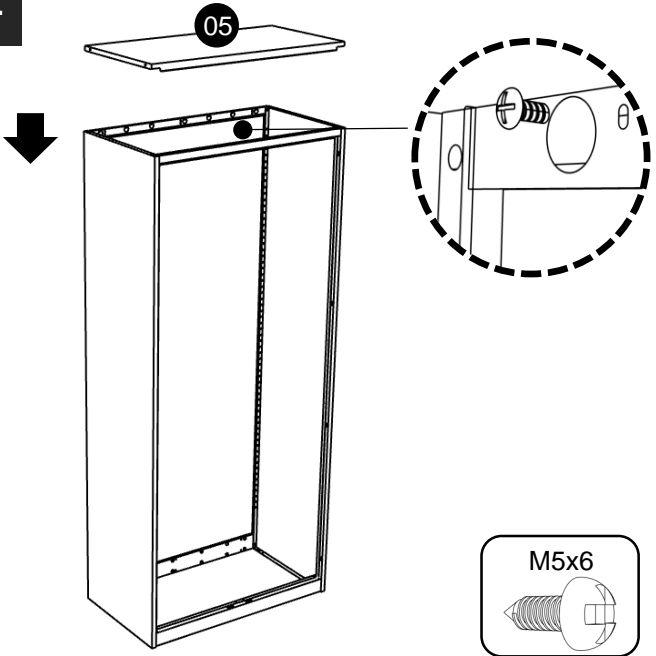
Käytä M5\*6-ruuvia vasemman sivulevyn 01 ja sivulevyn 02 yhdistämiseen, kiinnitä huomiota reikien sijaintiin. Käytä M5\*6-ruuvia oikean sivulevyn 03 ja sivulevyn 02 yhdistämiseen, kiinnitä huomiota reikien sijaintiin.

3

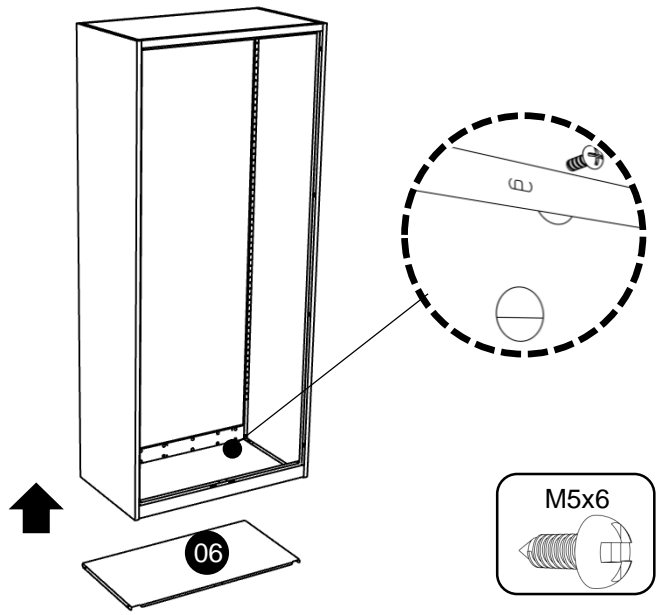


Oven karmi 04 työnnetään paikoilleen

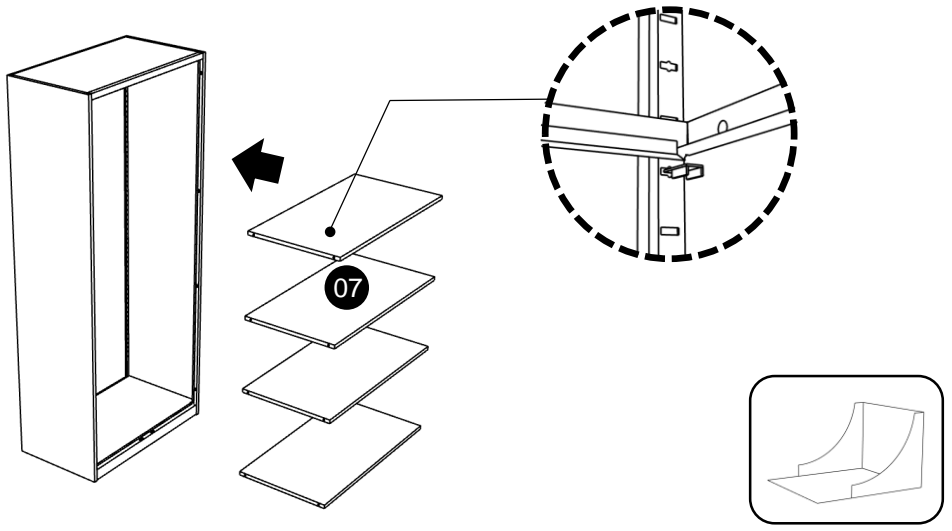
4



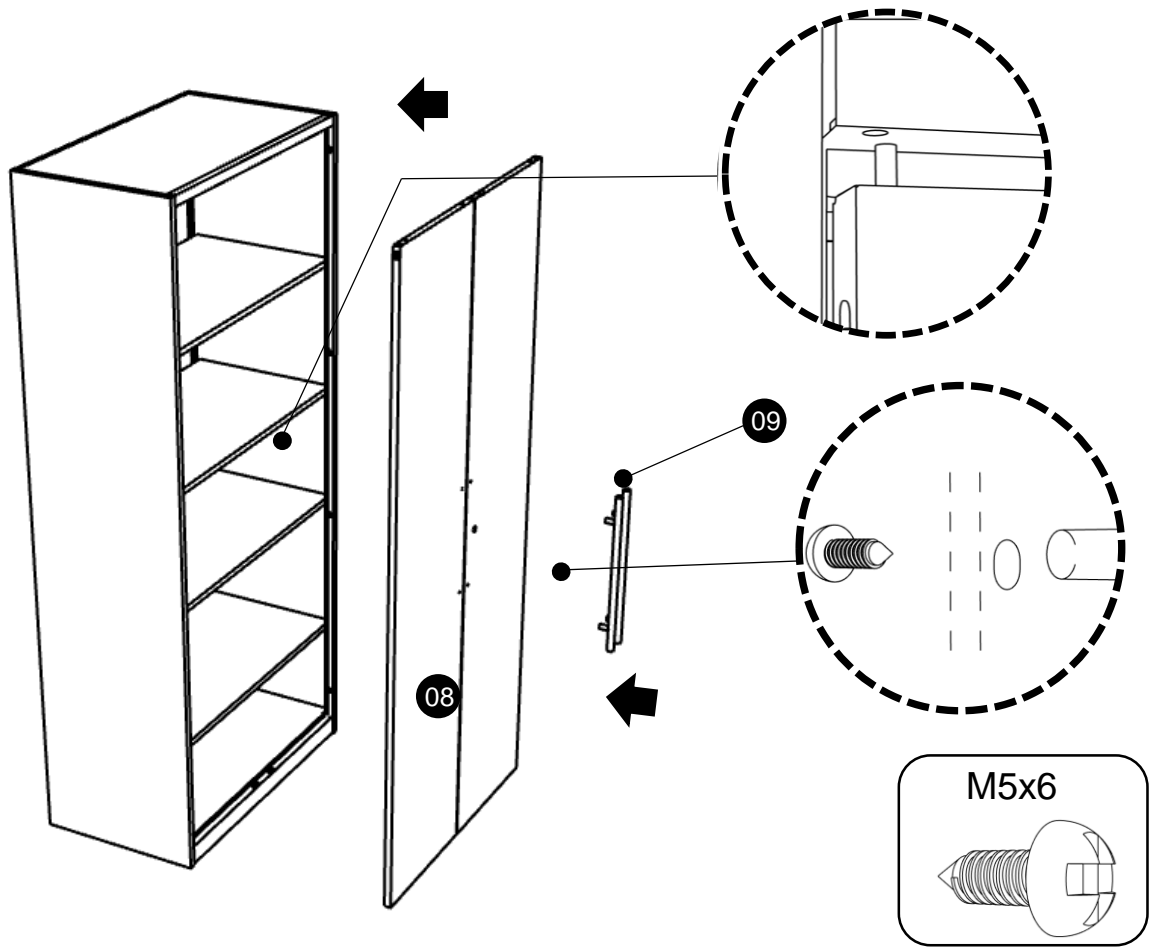
5



6



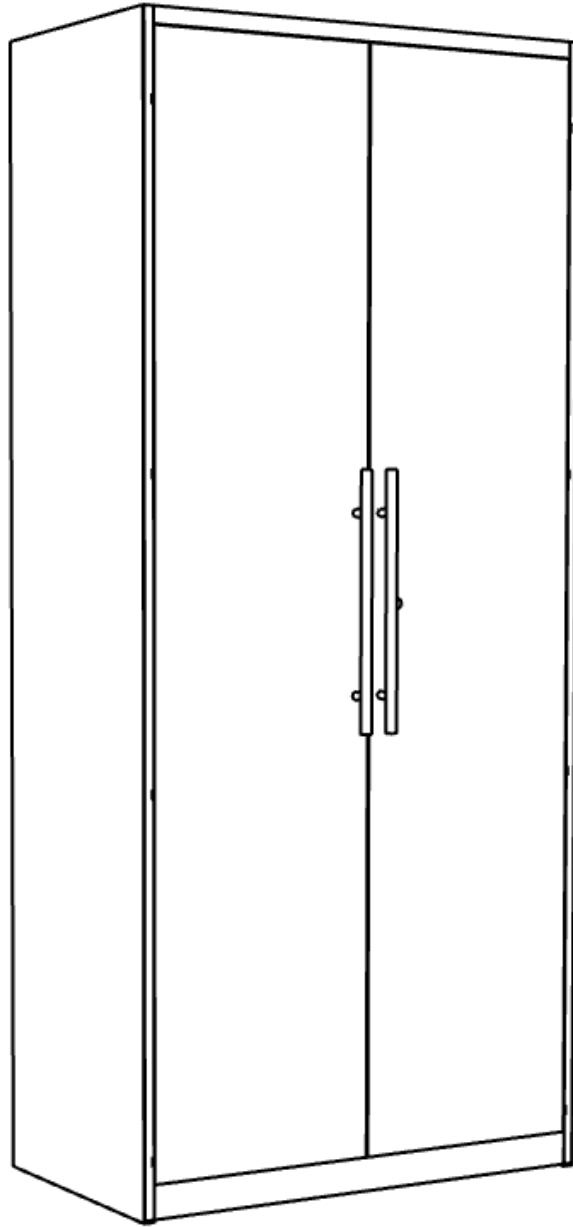
Liitä pohjalevy 06 ja taustalevy 02 M5\*6 ruuveilla. Aseta hyllyt 07 kaapin sisäpuolelle, kiinnikkeillä voit säätää tarkempaa sijaintia



Kiinnitä ovet ja kahvat niihin

**SUOMITRADING**

RealParkinkatu 12, 37570 Lempäälä  
asiakaspalvelu@suomitrading.fi



Size: L90\*W50\*H205cm

## Safety information

Read the instructions carefully before use. Important - Keep them safe for further consultation. The article must be checked for damage before each use. Pay attention to a firm and even underground. Only for domestic use. Not suitable for heavy and rotating tools. Attention! Protruded work pieces may cause overturning! The load capacity can only be guaranteed, if you keep on the maximum height of 85 cm. The workbench shall be fixed to the wall by the suitable screws and accessories.

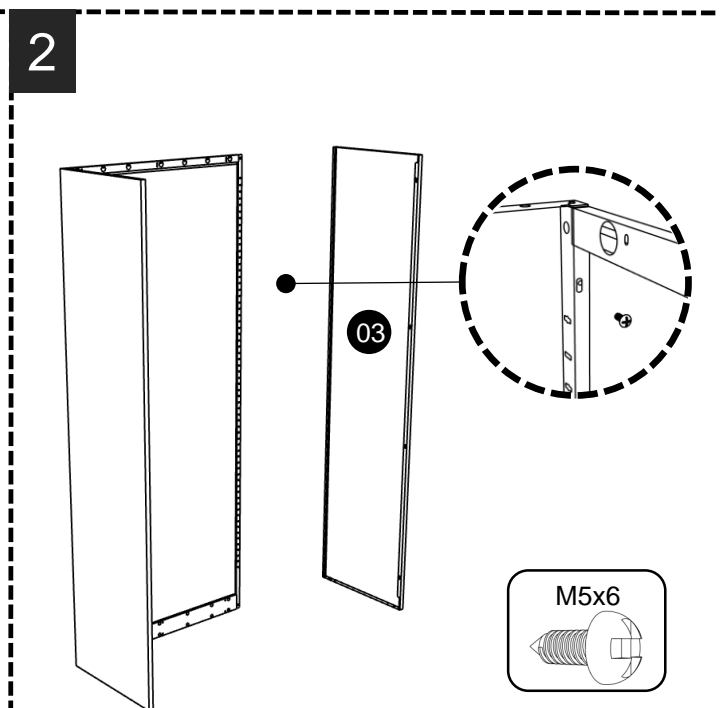
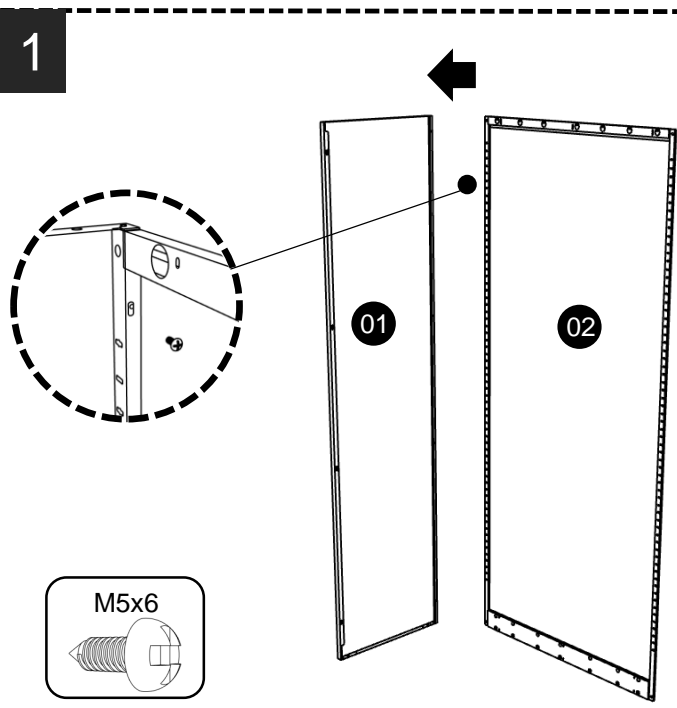
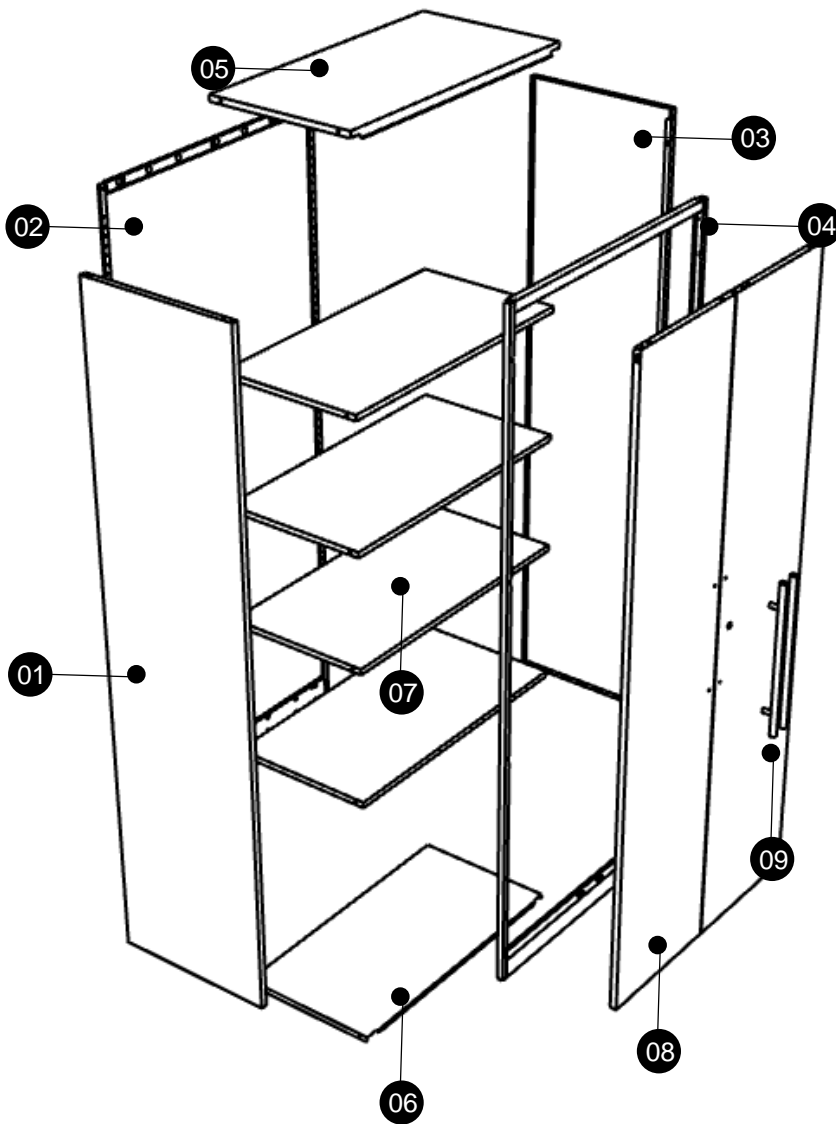


## Safety information

Please use only general household cleaning agents or a mild soap solution (do not use scouring agents). Please test your preferred cleaning agent beforehand on a small, non-visible area. Clean the surface with a soft, damp cloth. No dry cleaning to avoid scratches.

## Required Tools

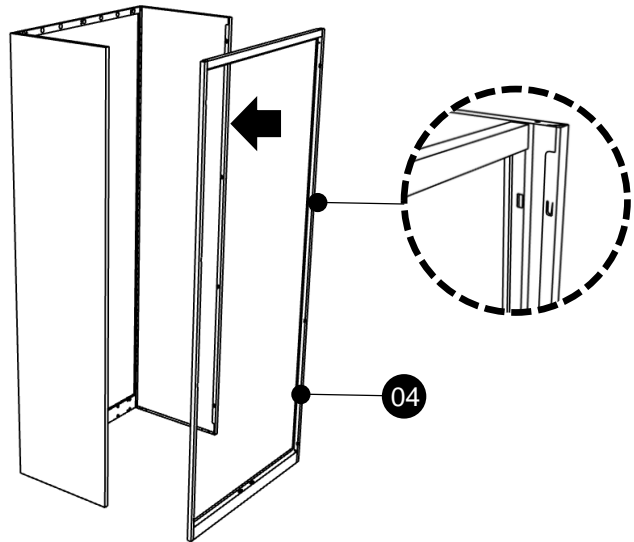
- Screwdriver
- Sacker wrench
- electric drill
- metal drill 5mm
- hammer
- 300g rubber hammer
- tape measure



use M5\*6 screw to connect the left side board 01 and side board 02, pay attention to the hole. use M5\*6 screw to connect the right side board 03 and side board 02, pay attention to the hole.

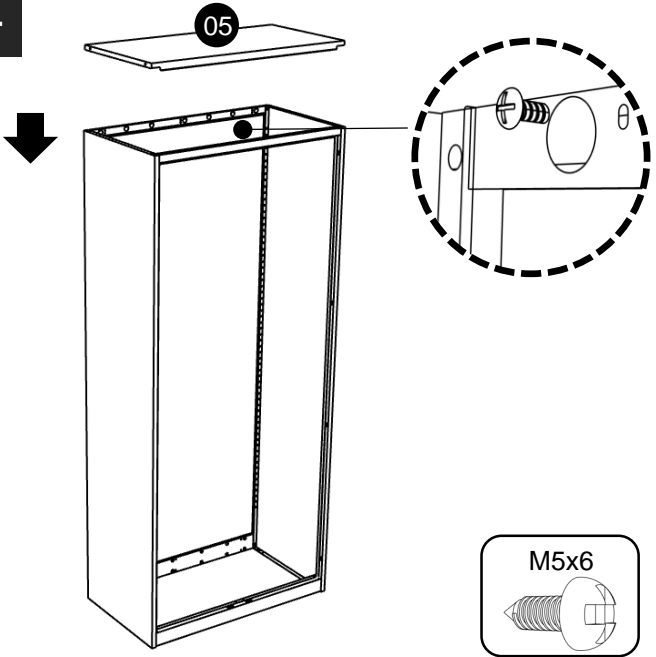


3

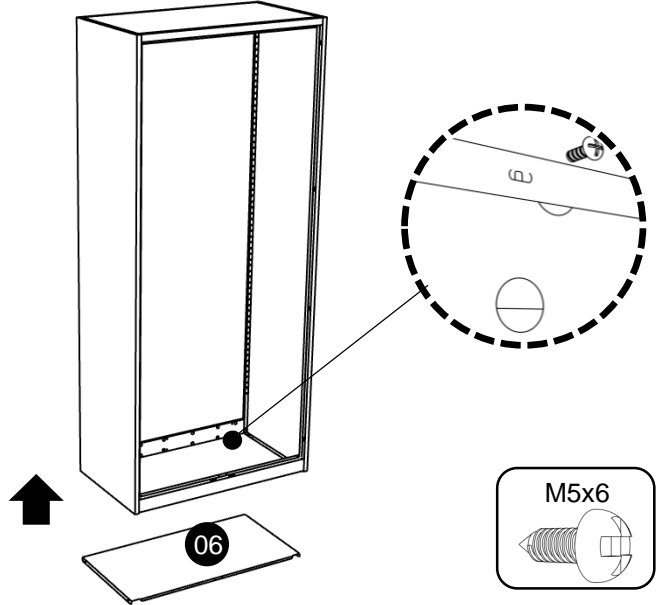


The door frame 04 is inserted into the groove of the side plate.

4

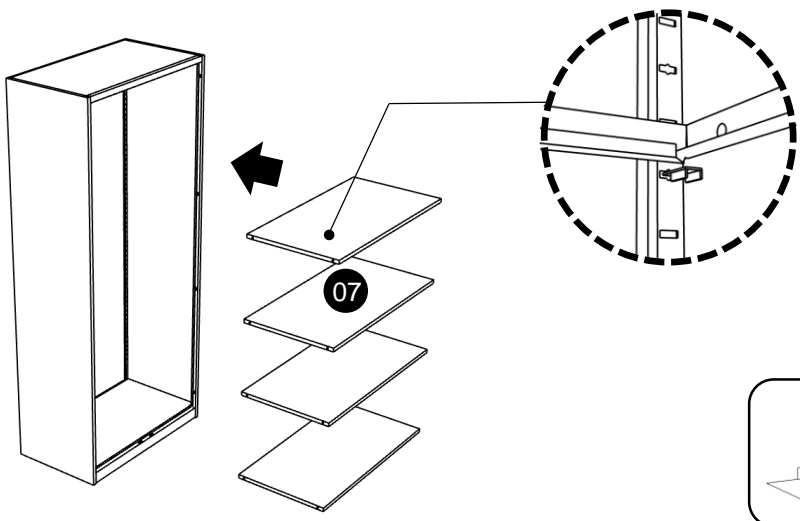


5

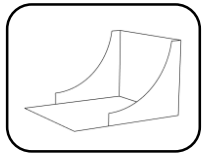


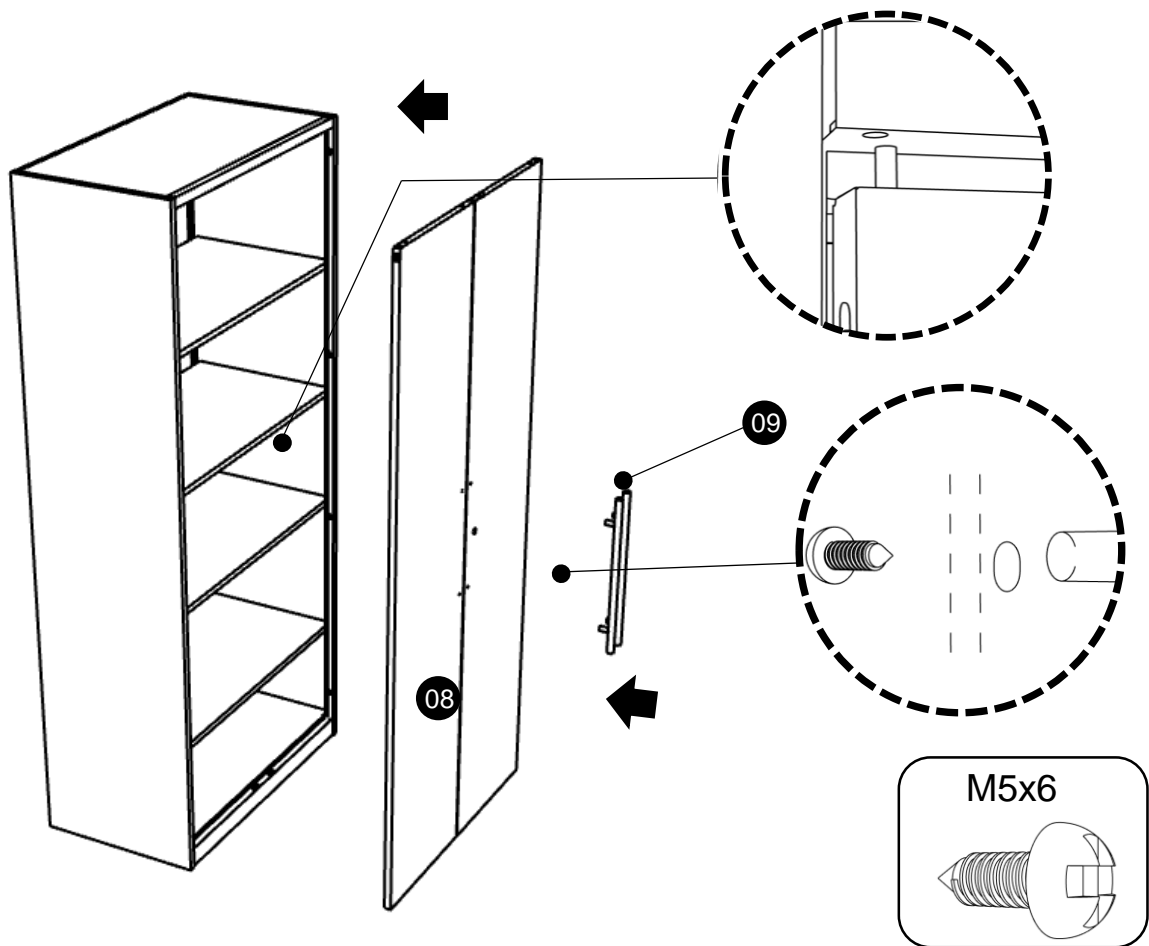
Use M5\*6 screw to connect the base board 05 and backboard 02 with screws. Pay attention to the hole position.

6



Put the layer plates 07 to the inside, 4 fasteners to be matched with each layer plate.





Then use the screw(from inside door08)to connect the handle 09 and the door 08.

---