

LERDALA - monteringsanvisning



STAKET

Ibland vill man bara ge sin tomt en enkel inramning. Staket Lerdala blir då ett utmärkt val! Med sina raka och strama linjer bidrar det med ett modernt intryck som inte stjäl utsikten. Monteringens sker enkelt med ett beslag som låser fast röret. Med svartlackerade stolpar och naturanodiserade aluminiumrör blir staket Lerdala dessutom ett helt underhållsfritt alternativ!



Lerdala, svarta stolpar med naturanodiserade aluminiumrör



Lerdala ger ett modernt och stilrent intryck utan att stjåla utsikten. Dessutom helt underhållsfritt och smidigt att montera!



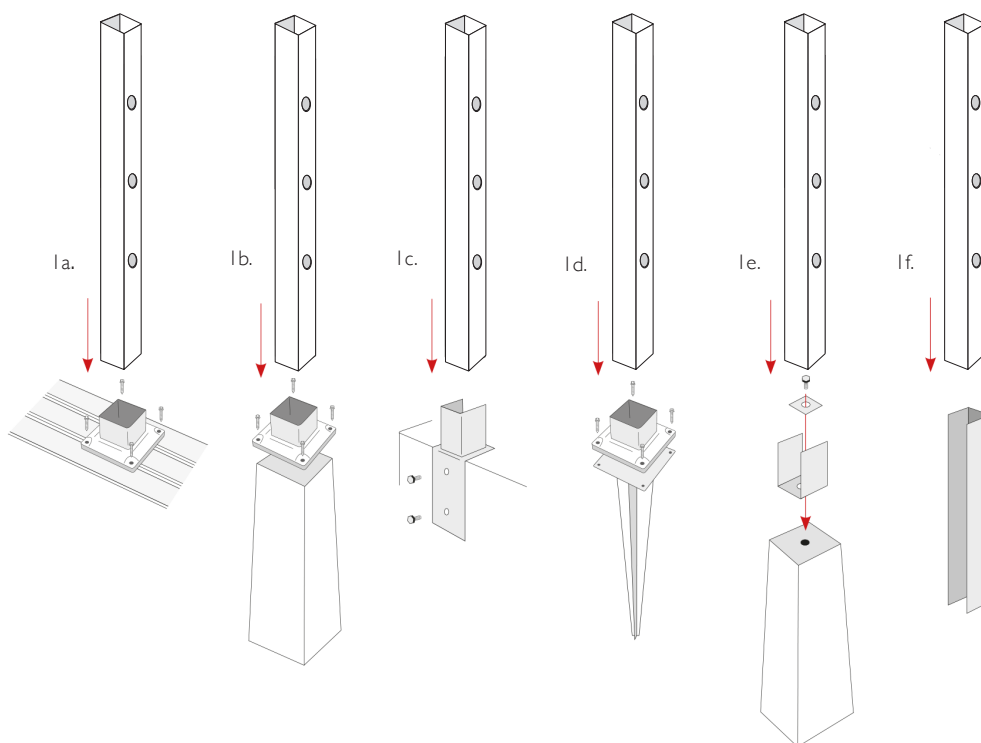


Förankring

För att montera stolpen på stolpfoten, tryck fast stolpen på stolpfoten och dunka fot och stolpe mot ett hårt underlag tills stolpen bottenar. Rekommenderat cc-mått är 1,50-1,60 m mellan stolparna, max 1,80 m.

För förankring i underlag finns olika alternativ;

- **På altandäck/terass** - Montera stolpe på stolpfot. Skruva fast stolpfoten med 4 stycken fransk träskruv. Se till att minst två skruvar fäster i en underliggande regel. *(1a)*
- **På plint** - Montera stolpe på stolpfot. Förborra hål i plinten med 6 mm borrh, skruva sedan fast stolpfoten med 4 stycken betongskruv. *(1b)*
- **Från sidan/Med sidostolpfot** - Använd sidostolpfot. Skruva fast stolpfoten från sidan. Montera sedan stolpe på stolpfot. *(1c)*
- **Med jordankare** - Montera stolpe på stolpfot. Slå ned jordankaret i marken och gräv sedan ut under skruvhålen. Skruva fast stolpfoten på jordankaret och fyll sedan upp med jord igen. *(rek. maxhöjd vid användning av jordankare är 120 cm)* *(1d)*
- **Med plintfäste** - Använd plint med 16mm gängat hål. Placera plintfäste och skruva fast med bult och bricka. Trä sedan stolpen över fästet. *(1e)*
- **Med nedgjutningsprofil** - Gjut ned profil i önskad höjd. Låt profilen gå upp minimum 90-95mm i stolpen. Trä sedan stolpen över profilen. Om profilen går upp högre kan inte nedersta regeln träs igenom stolpen, men den går att monteras fast. *(1f)*





Aluminiumrör

Aluminiumrören är 180 cm långa med en diameter på 3 cm. Rören levereras i tre- eller fem-pack och medföljer gör sex/tio st låsbeslag, sex/tio st skruv samt insexnyckel. Aluminiumrören kan kapas till önskad längd med bågfil eller vinkelslip.

Trä på låsbeslag i båda ändar på aluminiumröret. Trä in röret i stolpen och skjut låsbeslaget intill stolpen. Trä in skruven i det hål som finns i låsbeslaget. **(2)** Skruva fast skruven med den medföljande insexnyckeln. **(3)**

