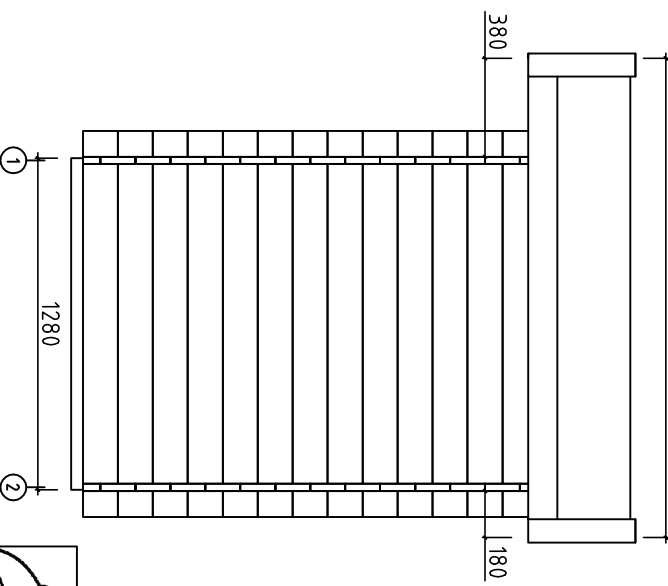
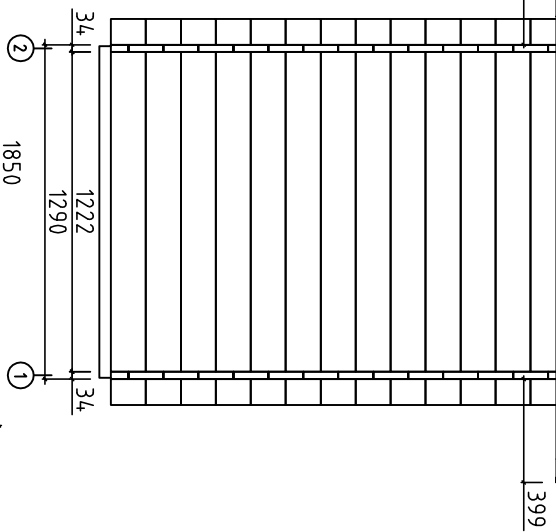
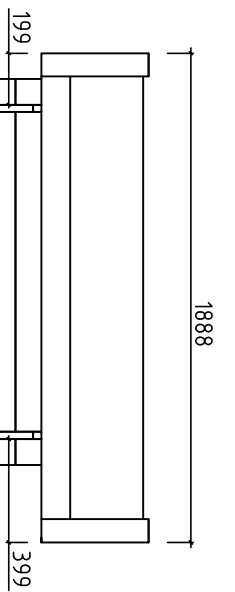
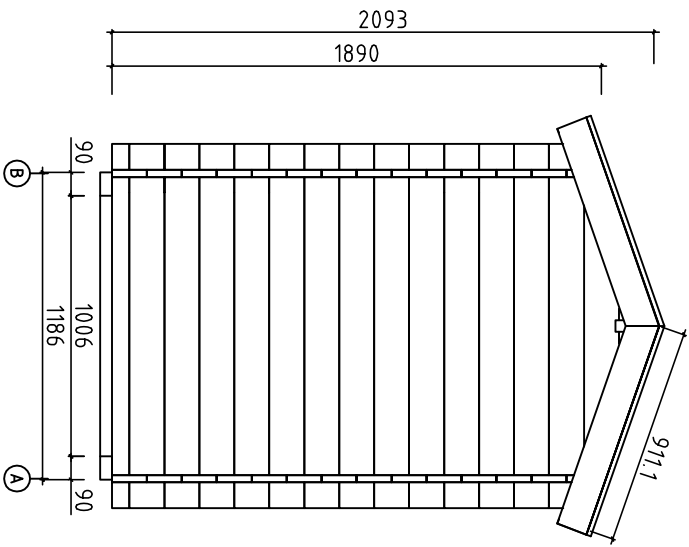
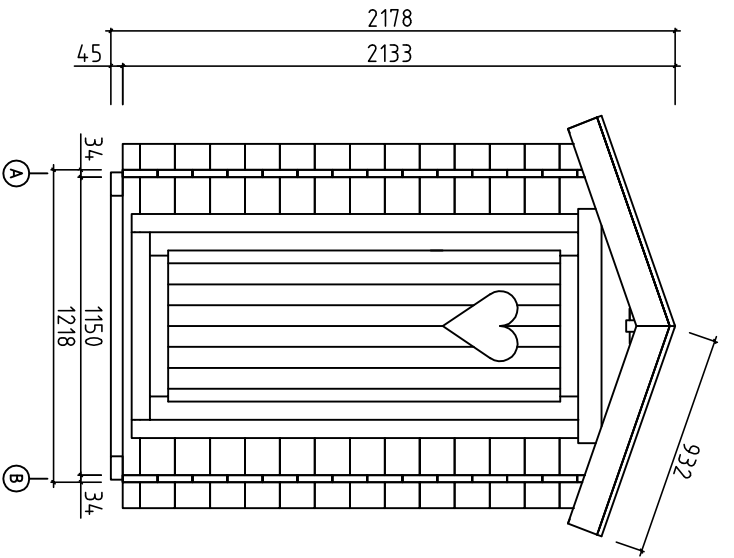
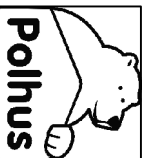


Date rev. Description

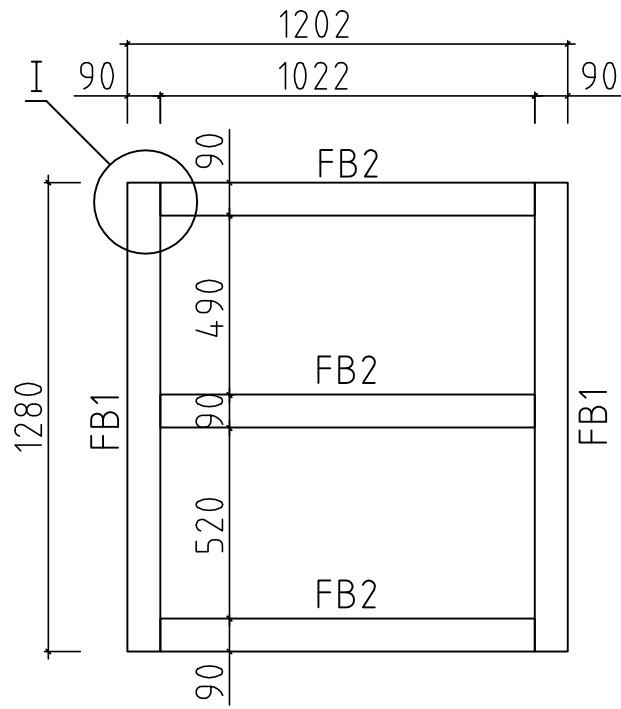
House	P1113-34 Toilet Nature	Sheet	1
Drawing	3D	Scale	
Material	34x135	Date	19.01.2016
Drawer	K.K.	File	P1113-34 Toilet Nature 3D.dwg



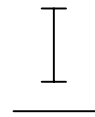
V 1.0



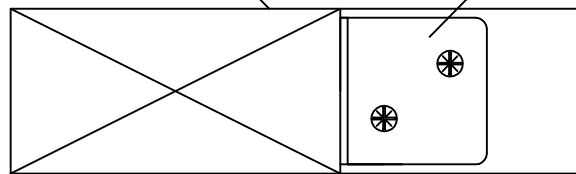
Kood	P1113-34 Toilet Nature	Leht	2
Joonis	Views-fasader-julkisivut	Moostava	1:20
Materjal	34x135	Kaup.	27.01.2016
Joonestaja	K.K.	File	P1113-34 Toilet Nature Views.dwg



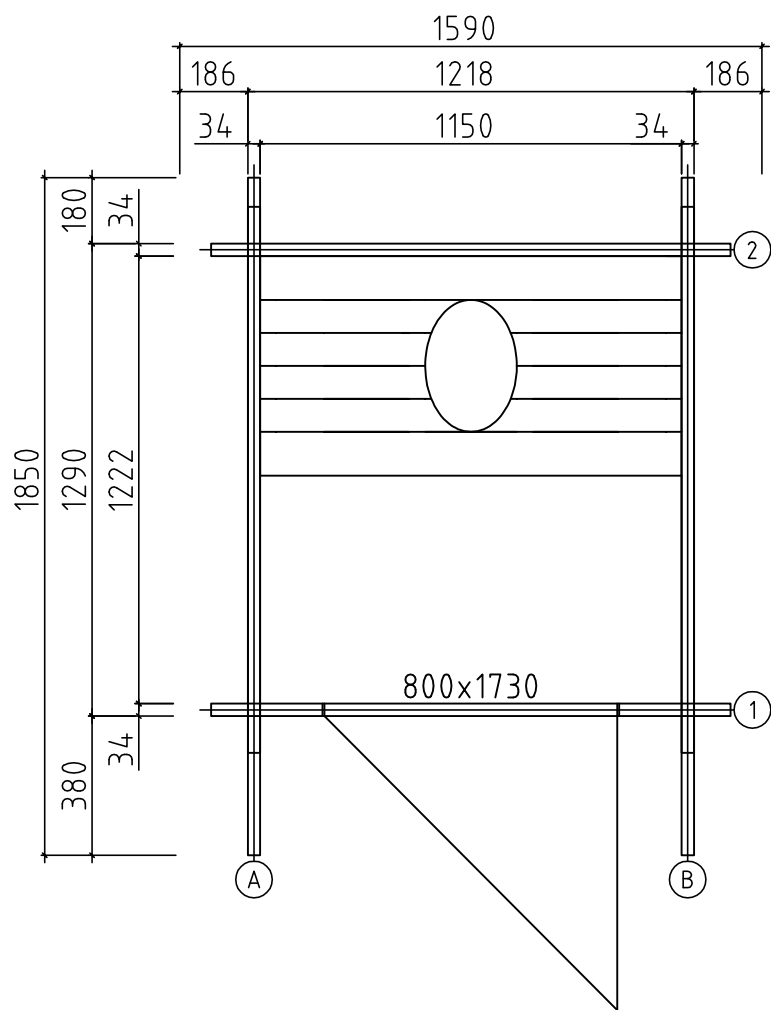
Floorbeam  
Lattiapalkit 90x45  
Golvbjälkar



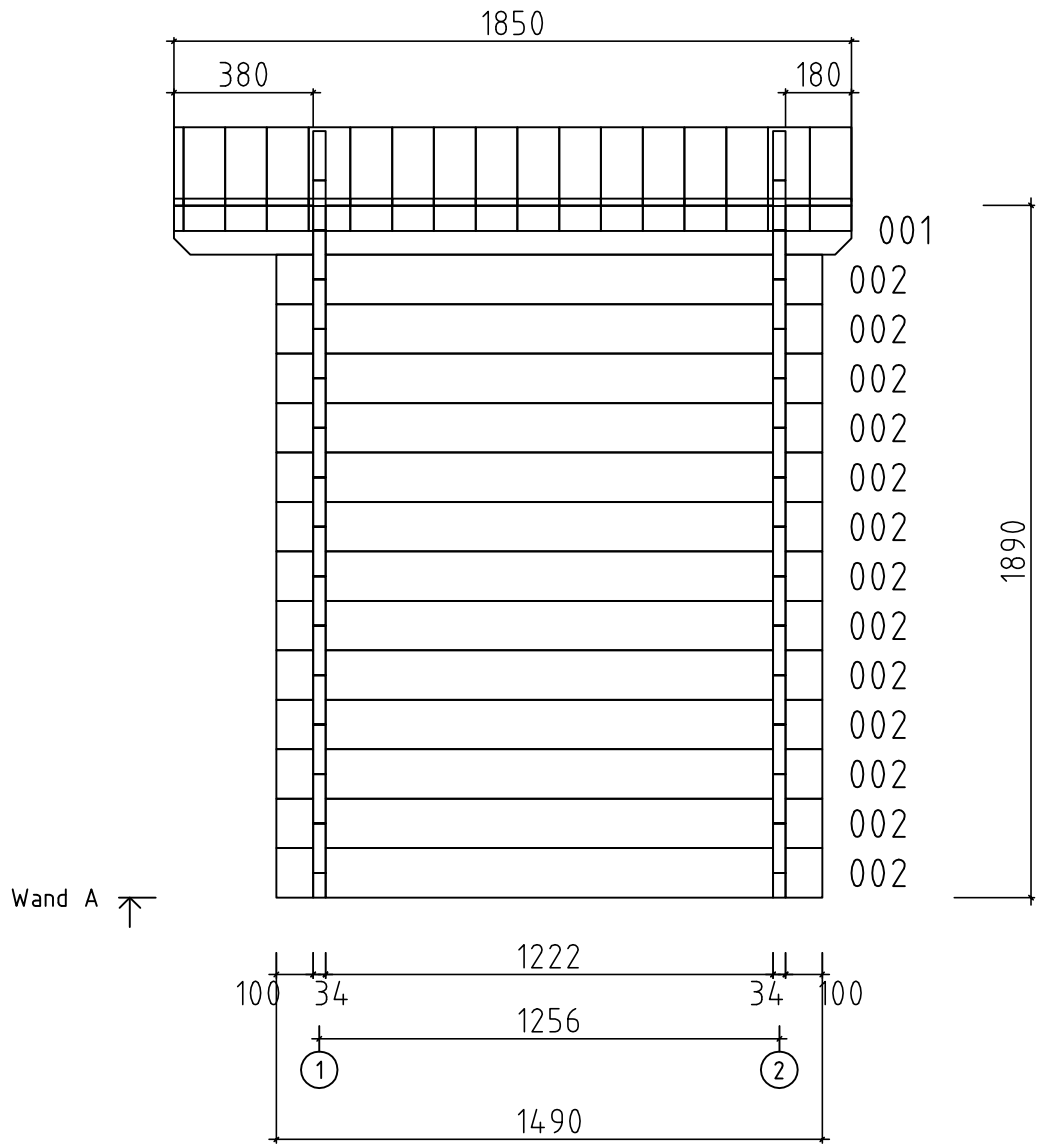
Steel corner  
Kulmarauta  
Vinkeljäärn



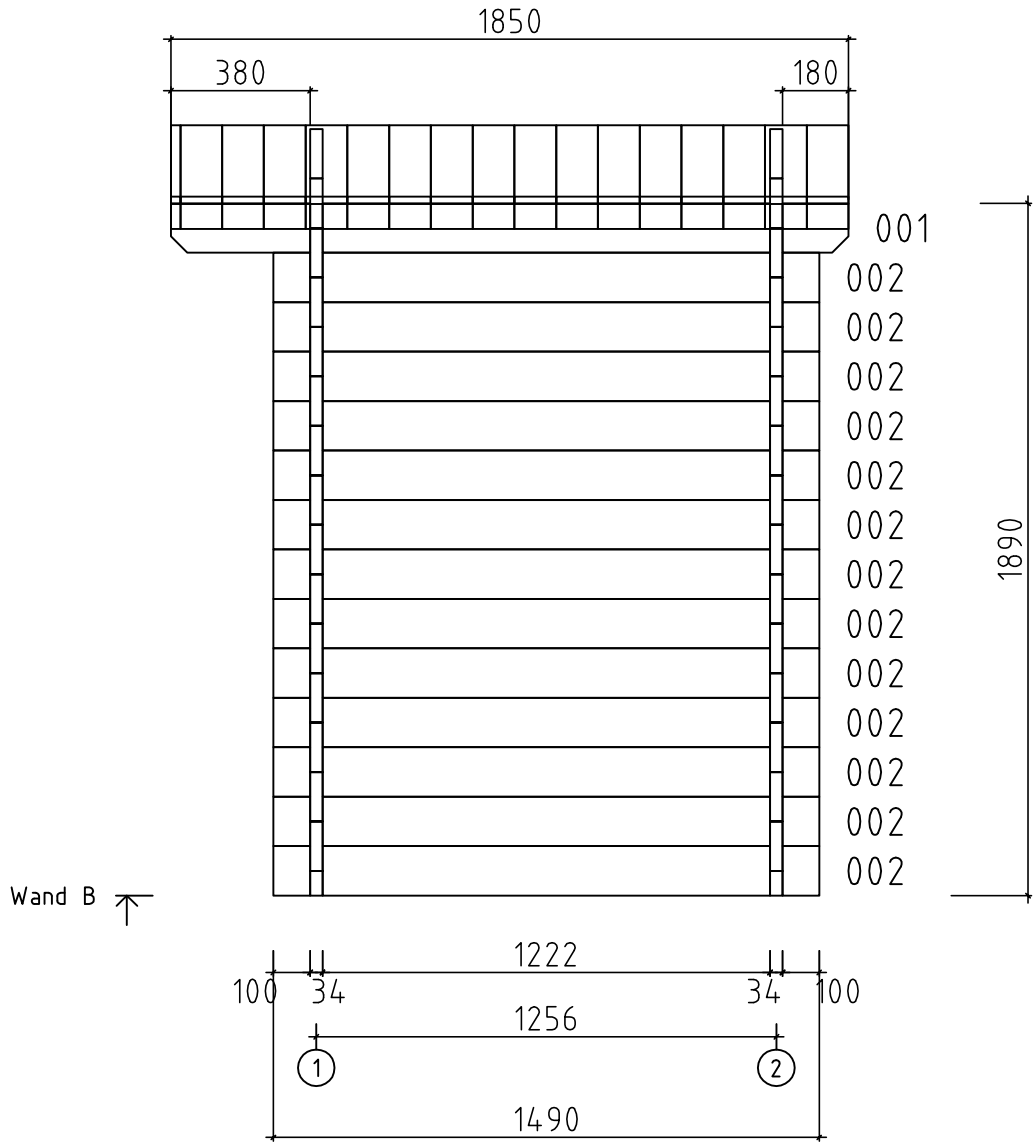
Kood	P1113-34 Toilet Nature	Leht	3
Joonis	Floorbeams-Lattiapalkit-Golvbjälkar	Mootkava	1:20
Materjal	90x45	Kuup.	21.01.2016
Joonestas	K.K.	File	P1113-34 Toilet Nature Floorbeams.dwg



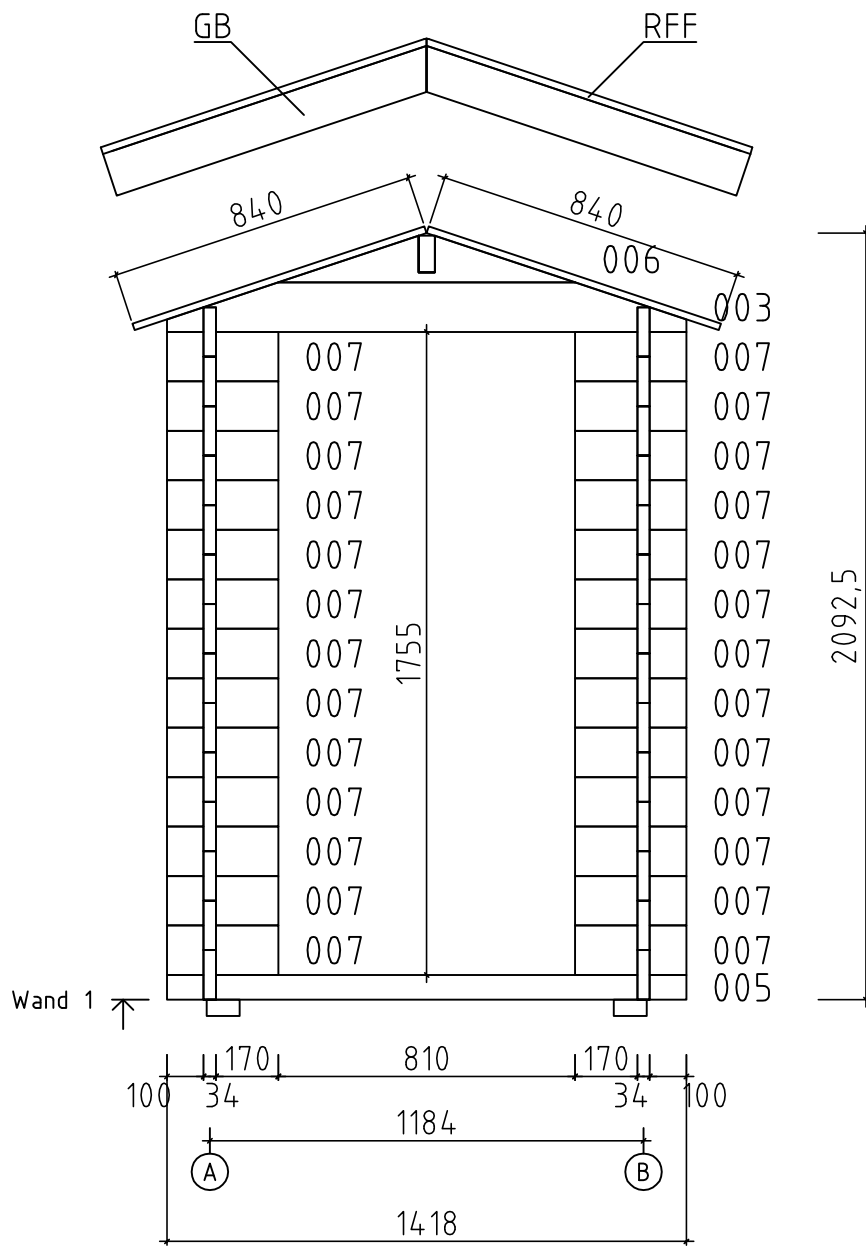
House	P1113-34 Toilet Nature	Sheet	4
Drawing	Plan	Scale	1:20
Material	34x135	Date	19.01.2016
Drawer	K.K.	File	P1113-34 Toilet Nature.dwg



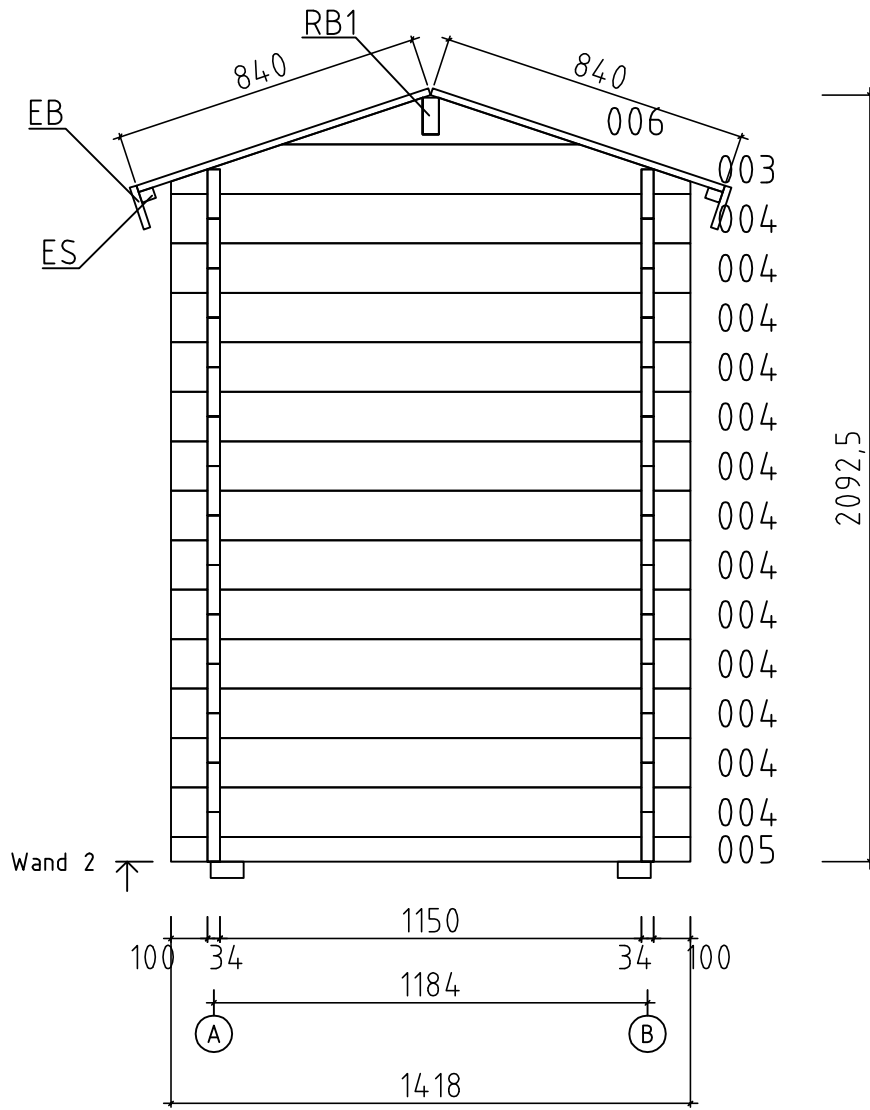
House	P1113-34 Toilet Nature	Sheet	5
Drawing	WAND A	Scale	1:20
Material	3.4x13.5	Date	19.01.2016
Drawer	K.K.	File	P1113-34 Toilet Nature.dwg



House	P1113-34 Toilet Nature	Sheet	6
Drawing	WAND B	Scale	1:20
Material	3.4x13.5	Date	19.01.2016
Drawer	K.K.	File	P1113-34 Toilet Nature.dwg

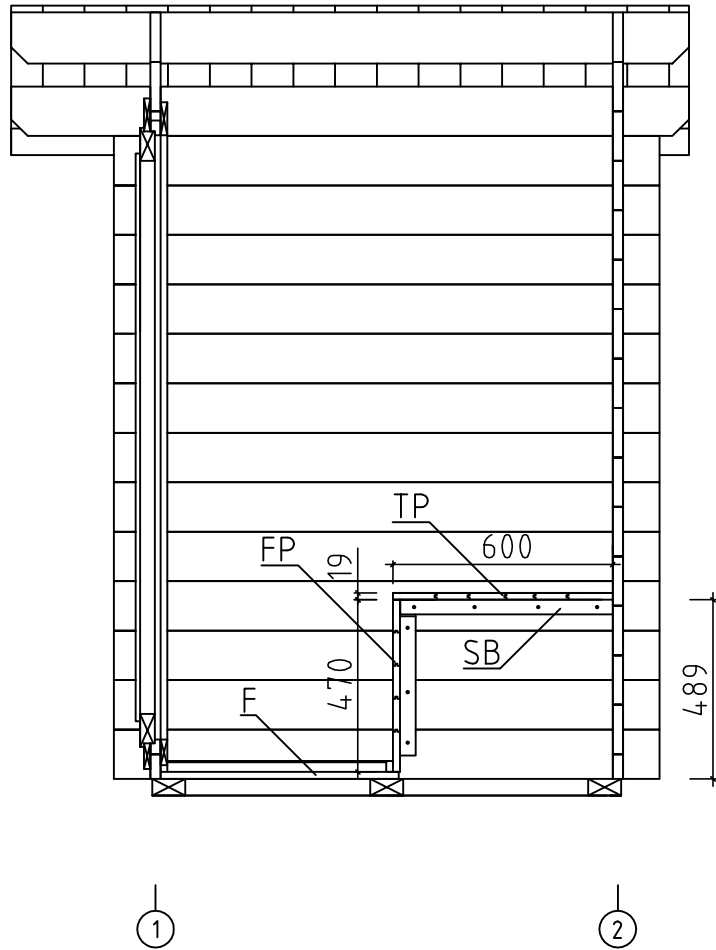


House	P1113-34 Toilet Nature	Sheet	7
Drawing	WAND 1	Scale	1:20
Material	3.4x13.5	Date	19.01.2016
Drawer	K.K.	File	P1113-34 Toilet Nature.dwg



House	P1113-34 Toilet Nature	Sheet	8
Drawing	WAND 2	Scale	1:20
Material	3.4x13.5	Date	19.01.2016
Drawer	K.K.	File	P1113-34 Toilet Nature.dwg





Kood	P1113-34 Toilet Nature	Leht	9
Joonis	Sections-kokoonpanot-avsnitt	Mootkava	1:20
Materjal	28x135	Kuup.	21.01.2016
Joonestas	K.K.	File	P1113-34 Toilet Nature Cut.dwg

# PAKK L<2.35m

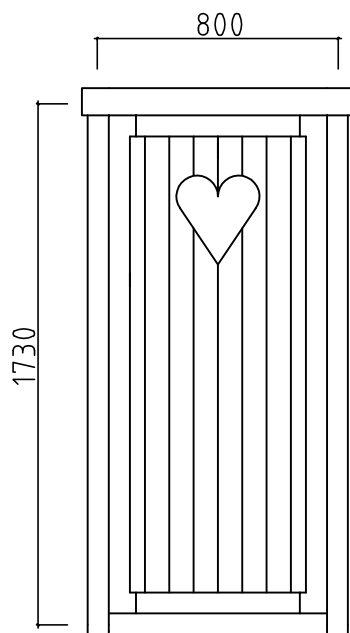
Pos	P1113-34 Toilet Nature		Arv	Profiil (mm)	Pikkus (mm)
001			2	34x135	1850
002		+1= EXTRA PROFILE	26+1	34x135	1490
003			2	34x135	1418
004			13	34x135	1418
005			2	34x68	1418
006			2	34x128	812
007			26	34x135	304
W1-1			1	34x263	1418
W2-1			1	34x263	1418
	BOARD FOR ASSEMBLING - ASENNUSLAUTA - SLAGBRÄDE		2	34x135	300
FB1	FLOORBEAMS - LATTIAPALKIT - GOLVBJÄLKAR		2	90x45	1280
FB2	FLOORBEAMS - LATTIAPALKIT - GOLVBJÄLKAR		3	90x45	1022
RB1	ROOFBEAMS - KATTO-ORRET - TAKASAR		1	45x140	1850
F	FLOORBOARD - LATTIALAUTA - GOLVBRÄDE		14+1 11+1	88x19 114x19	620
R	ROOFBOARD - KATTOLAUTA - TAKBRÄDE		4+1 3+1	88x19 114x19	840
FF	FLOOR FILLET - LATTIALISTA - GOLVLIST		4	18x30	1300
FP	FRONT PANEL - ETUPANELI - FRONT PANEL		1	470	1149
TP	TOP PANEL - ISTUINLAUDAT - SITSBRÄDER -		1	600	1149
SB	PANELS & FLOORBOARD SUPPORTING BEAMS - PANELI & LATTIALAUTA-TUKIHIRSIT - PANELAR & GOLVBRÄDER STÖDSTOCKS		2	30x40	580
GB	GABLE BOARD - KAAPELILAUTA - GAVELBRÄDA		4	19x120	932
RFF	ROOF FELT FILLET - KATON PÄÄTYLAUTA - BRÄDE OVANPÅ GAVELBRÄDE		4	19x90	940
ES	EAVE SLAT - RÄYSTÄSLISTA - TAKFOTSLIST		2	30x40	1850
EB	EAVE BOARD - RÄYSTÄSLAUTA - TAKFOTSBRÄDE		2	19x120	1850
	NAILS - NAULAT - SPIKAR	FLOORBOARD - LATTIALAUTA - GOLVBRÄDE ROOFBOARD - KATTOLAUTAT - TAKBRÄDE	100	2.5	60

PAKK L<2.35m

Pos	P1113-34 Toilet Nature	Nr. kpl. st.	Profile (mm)	L (mm)
	NAILS - NAULAT - SPIKAR SKIRTING SLAT - LATTIALISTA - GOLVLIST ROOF FELT FILLET - KATON PÄÄTYLAUTA - BRÄDE OVANPÅ GAVELBRÄDE	25	2.0	40
	SCREWS - RUUVIT - SKRUVAR EAVE BOARD - RÄYSTÄSLAUTA - TAKFOTSBRÄDE EAVE SLAT - RÄYSTÄSLISTA - TAKFOTSLISTA GABLE BOARD - KAAPELILAUTA - GAVELBRÄDA FLOORBEAMS - LATTIAPALKIT - GOLVBJÄLKAR	85	3.5	50
	STEEL CORNER - KULMARAUTA - VINKELJÄRN FLOORBEAMS - LATTIAPALKIT - GOLVBJÄLKAR	8	40	40

DOOR - OVI - DÖRR 800x1730 1pc-kpl-st

(right hand - oikea käsi - höger hand)



AST

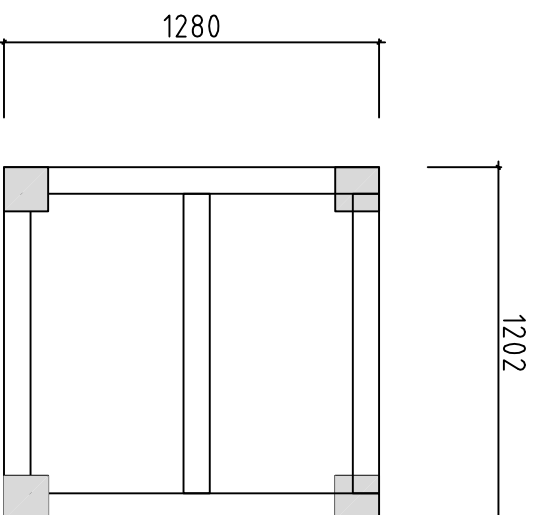
P.P.

1

800

1730





Detta är ett förslag för hur man kan placera plintarna (100- 200 mm i diameter) för golvbjälklaget. Golvbjälkarna är med i byggsatsen, men inte plintarna. Använder man exempelvis 500-600mm långa murblock så kan man halvera antalet punkter. Lägg fuktskyddande papp mellan betong och trä

Tämä on ehdotus siitä, miten (100-200 mm läpimitäiset) jalat voidaan sijoittaa alapohjan varten. Lattiapalkit ovat rakennussarjassa, mutta jalkoja ei ole. Kun käytetään esimerkiksi 500-600 mm pitkiä harkkoja, voidaan pisteiden määrä puolittaa. Aseta betonin ja puun väliin kosteudelta suojavaa pahvi

A proposal for placing plinths (100-200 mm in diameter) for floor beams. Floor beams are provided in the kit but plinths are not included. For example, by using 500-600 mm long masonry units, one can reduce the number of points 50%. Place cardboard between the concrete and wood to protect from moisture

House	P1113-34 Toilet Nature	Sheet	12
Drawing	FOUNDATION PLAN - PLINTPLAN	Scale	1:25
Material		Date	19.10.2016
Drawer	KK	F:\P1113-34 Toilet Nature.dwg	