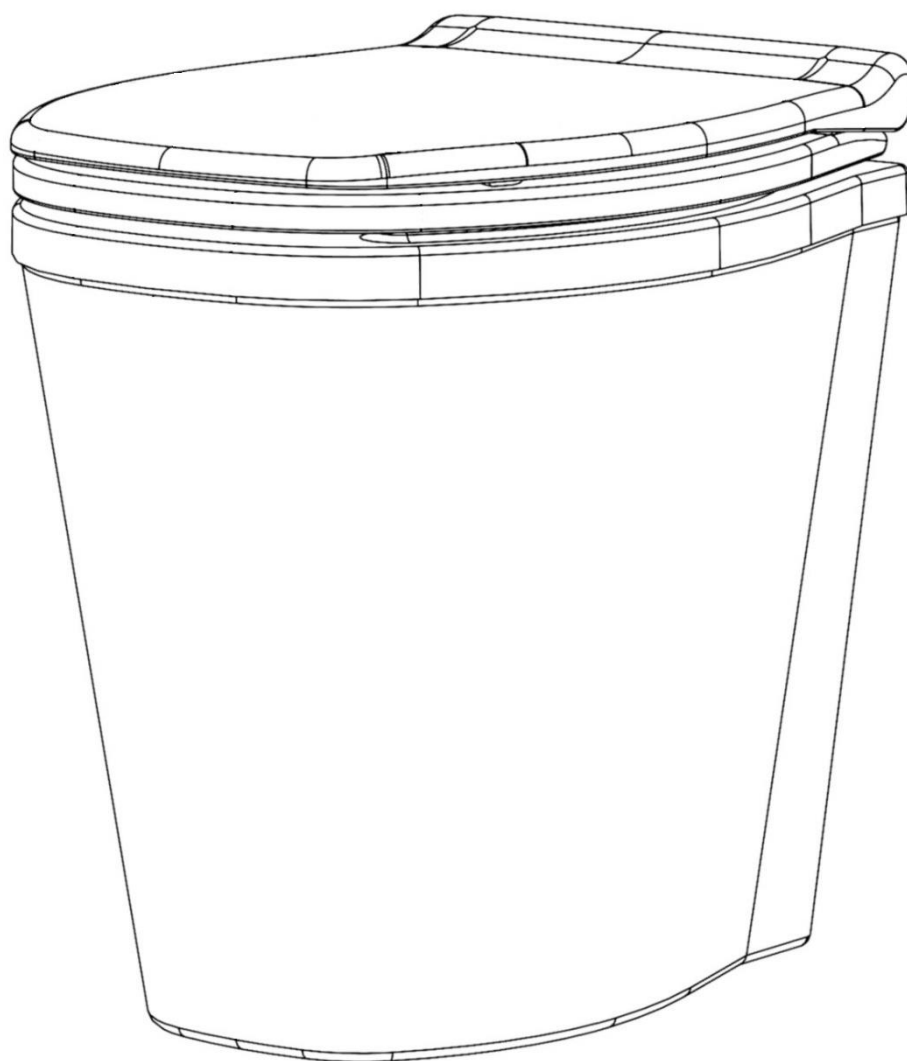


Separett[®] **PEE**[®]

Användar- / Installations-manual



Manual art: 12132-01

Grattis till din nya PEE urintoalett!

I över 40 år har vi på Separett utvecklat kvalitativa och funktionella toalettlösningar som inte begränsas av tillgången på vatten och avlopp. Idag förenklar våra toaletter vardagen och fritiden för hundratusentals människor över hela världen. För oss inom Separett-familjen är det allra viktigaste att den toalettlösning du har valt håller hög kvalitet, har hög driftsäkerhet och kräver minimalt med underhåll. Att du får ett bekymmersfritt ägande, helt enkelt. Med PEE urintoalett har du valt en toalettlösning som är både enkel att använda och att sköta. I den här användarmanualen finns all information du behöver för att installera och använda den rätt!

Välkommen till Separett-familjen!

Separett[®]
Waterless toilets

Separett Sweden

Bredastensvägen 8 | SE-331 44 Värnamo

Info@separett.com | www.separett.com

Innehåll

Viktiga säkerhetsinstruktioner	3
Teknisk information.....	5
Toalettens delar.....	5
Innan du installerar toaletten	6
Medföljande installationsdetaljer	6
Verktyg	6
Ta hand om urinen	7
Urinavloppet.....	8
Installation.....	9
Enkel installation	9
Övriga installationer	13
Använda toaletten.....	14
Rengöring/underhåll	14
Vinterförvaring	14



Viktiga säkerhetsinstruktioner

VIKTIGA SÄKERHETSINSTRUKTIONER

LÄS INSTRUKTIONERNA NOGGRANT FÖRE ANVÄNDNING.

TILLVERKAREN ÄR INTE ANSVARIG FÖR EVENTUELLA PERSONSKADOR

ELLER ANDRA SKADOR SOM UPPKOMMIT SOM ETT RESULTAT AV FELAKTIG INSTALLATION ELLER FELAKTIG ANVÄNDNING. SPARA ANVÄNDARMANUALEN FÖR FRAMTIDA BEHOV!

Säkerhet

Denna produkt kan användas av barn och av personer med nedsatt fysisk, sensorisk eller mental förmåga, samt personer med bristande erfarenhet och kunskap om produkten, förutsatt att de övervakas eller instrueras beträffande hur produkten används på ett säkert sätt och förstår de risker som är förknippade med felaktig användning.

- Toalettens emballage och packmaterial är inga leksaker. Håll packmaterial utom räckhåll för barn och kassera på lämpligt sätt.

WARNING! Använd inte toaletten om den är skadad, uppvisar sprickor eller inte fungerar korrekt.

Spara kvittot

Plats för kvitto

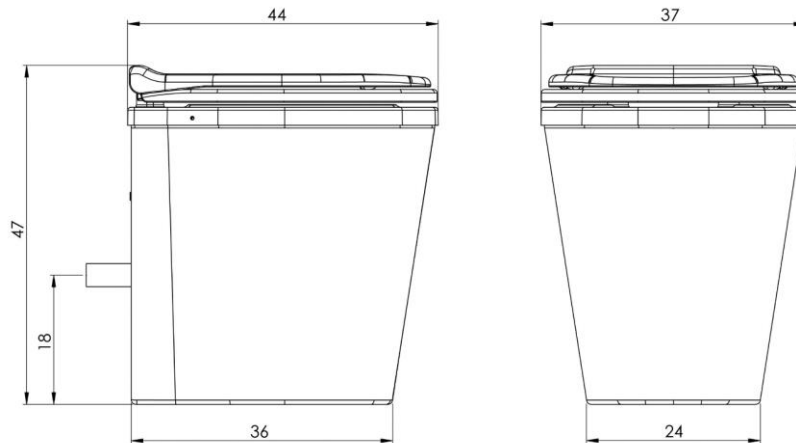
Teknisk information

Material: ABS, PP, rostfritt stål

Vikt: 4,3 kg

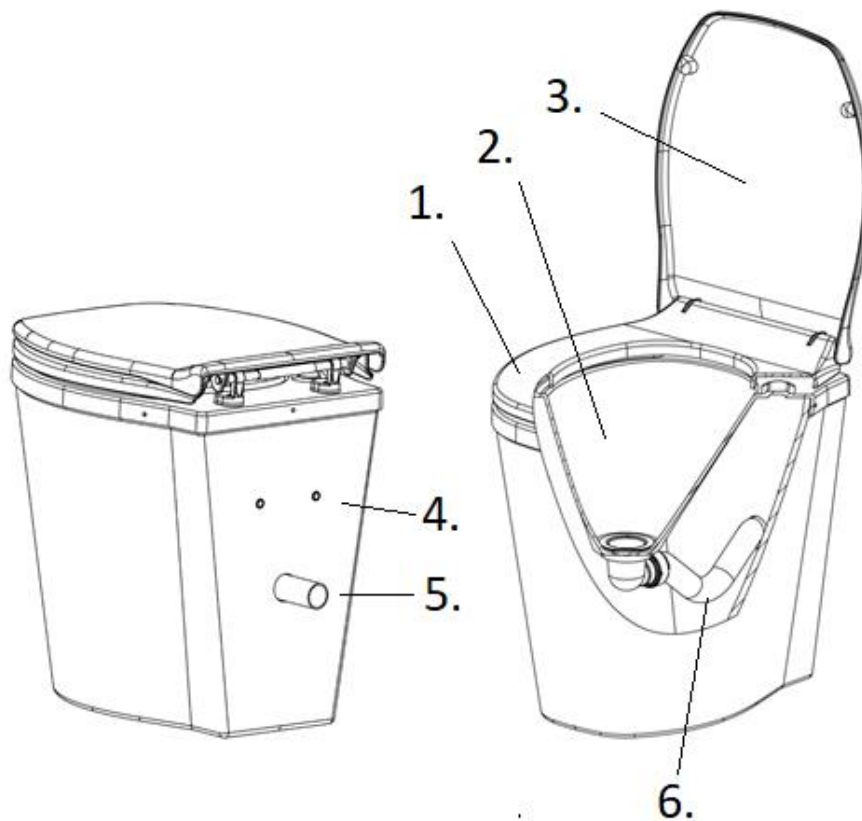
Maxvikt för användare: 120 kg

Mått (cm):



Toalettens delar

1. Sittring 2. Urintratt 3. Toalettlock 4. Infästning för väggfäste 5. Urinutlopp 6. Vattenlås



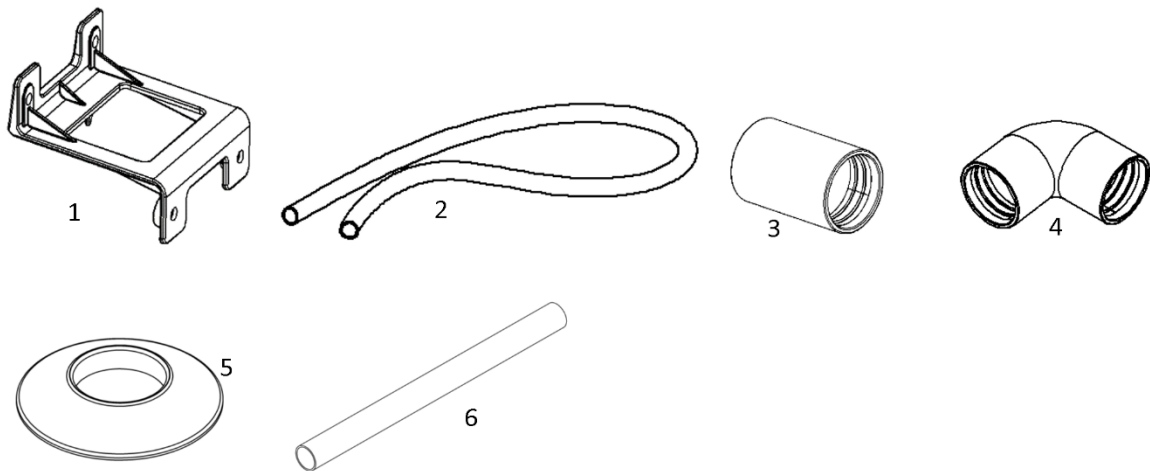
Innan du installerar toaletten

Medföljande installationsdetaljer

Nedan listas de detaljer som medföljer och som används vid installation av toaletten.

OBS! Det finns flera sätt att installera sin toalett på och en eller flera av de medföljande detaljerna kan därmed vara överflödiga vid vissa installationer. Vi rekommendera dock att toaletten alltid fixeras med hjälp av väggfästet.

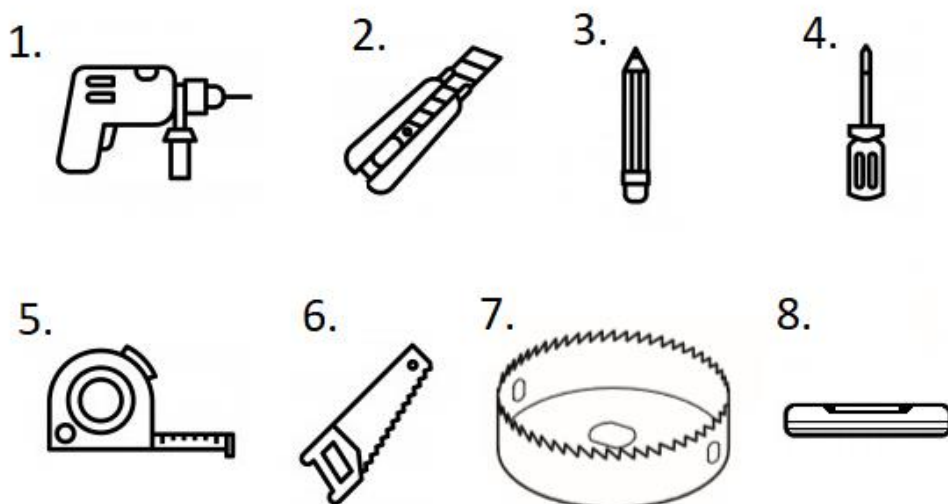
1. Väggfäste
2. urinslang (2 meter)
3. Koppling rak (Ø 32mm)
4. Koppling 90° (Ø 32mm)
5. Täckbricka
6. Väggenomföring (32x400mm)



Verktyg

Följande verktyg kan du behöva för att installera toaletten

1. Borrmaskin/skruvdragare
2. Kniv
3. Penna
4. Skruvmejsel
5. Måttband
6. Såg
7. Hålborr (Ø 32mm)
8. Vattenpass

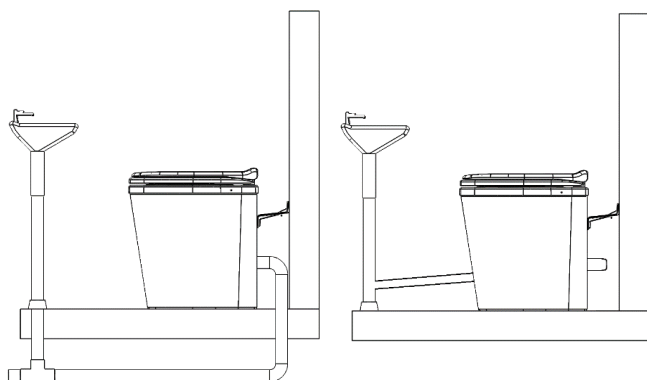


Ta hand om urinen

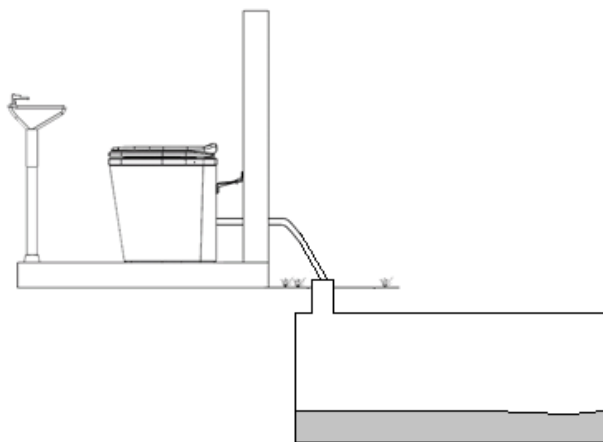
Innan du påbörjar din installation måste du ta reda på vart du ska leda din urin. Det finns flera sätt att hantera urinen. Nedan visas några vanligt förekommande lösningar. Kontrollera alltid med din kommun gällande vad som är förenligt med de lokala föreskrifterna där toaletten ska installeras.

BDT-avlopp

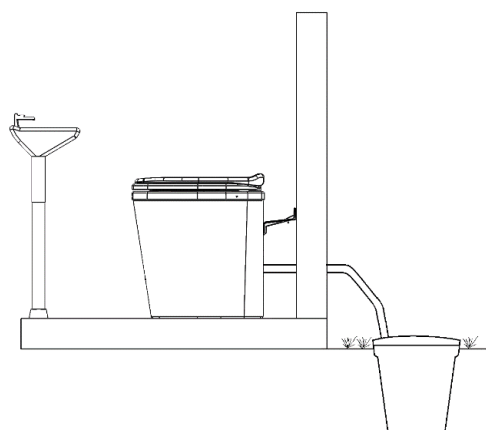
Du kan ansluta urinavloppet till befintligt BDT-avlopp. Anslutningen kan se ut på flertalet olika sätt, bilderna nedan redogör för två vanligt förekommande lösningar. Viktigt är man tillser fallet hela vägen fram till grävattenledningen.



Tank



Uppsamlingsstank, exempelvis ejektortank



Urinavloppet

När du ska leda urinen från toaletten till avsedd uppsamling så är det viktigt att först gå igenom och säkerställa att man uppfyller punkterna nedan för att urinavledningen ska fungera väl över tid.

- Om du ska gå genom isolerad vägg eller en vägg med luftspalt mellan inner och yttervägg måste du använda rör vid genomföringen alternativt leda slangen genom ett rör. Den medföljande väggenomföringen är till för väggenomföring om du använder 32 mm-slang. Rör används för att minska risken för att skadedjur orsakar skador på ledningen.
- Om du ska leda urinen en sträcka längre än de 2 meter som den medföljande slangen når, så ska du efter 2 meter övergå till rör. Eftersom att urin innehåller salter som kan ansamlas i rör/slang så rekommenderar vi vid längre installation än 2 meter att det efterföljande röret har en diameter på minst 40 mm för att undvika att stopp uppstår.
- Tillse att du alltid har ett fall på minst 1 grad hela rördragningen, tillse också att inga luftfickor skapas genom att slangen kröker sig.
- Om toaletten ska användas vintertid så ska rör som dras utomhus ska ha en diameter om minst 40 mm.
- Om toaletten ska användas vintertid rekommenderar vi att de delar av röret som befinner sig utomhus isoleras med rörisolering. Isoleringen går att köpa i de flesta byggvaruhus.
- En viktig regel vid längre installationer (över 2 meter) är att desto tidigare man övergår till rör med en större diameter, desto mindre kommer risken för stopp i rören att vara.
- Toaletten är utrustat med ett vattenlås, så detta behöver inte adderas på urinutloppet.
- Placera inga rörskarvar i närhet av elektriska apparater eller vägguttag. Detta för att undvika att vätska vid ett eventuellt läckage kommer i kontakt med el.

Installation

När du vet hur installationen ska se ut och punkterna ovan är genomgångna är du redo att installera toaletten.

Nedan redovisas en variant av installation som ska åskådliggöra hur flera av de medföljande delarna ska användas. Använd förklarandet tillsammans med punkterna ovan för att utforma din egen installation på ett bra sätt.

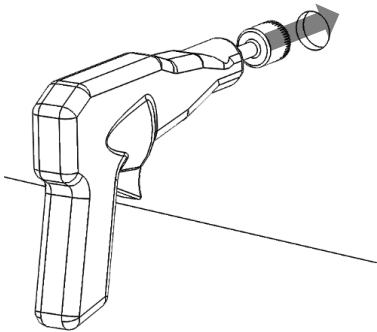
Enkel installation

I detta alternativ visas en installation av toaletten med rördragning rakt bakåt, ut genom yttervägg till Separett Ejektortank®.

1. Montera fast väggfästet i toaletten och ställ den på den tänkta installationsplatsen. Markera sedan på väggen var väggfästet ska monteras samt var urinutloppet ska gå genom väggen.

Innan du borrar/skruvar i väggen:

- Ställ toaletten framför markeringarna för att tillse att måtten är korrekta.
- Säkerställ att inga rör eller ledningar går i väggen där du kommer att skruva och/eller borra.

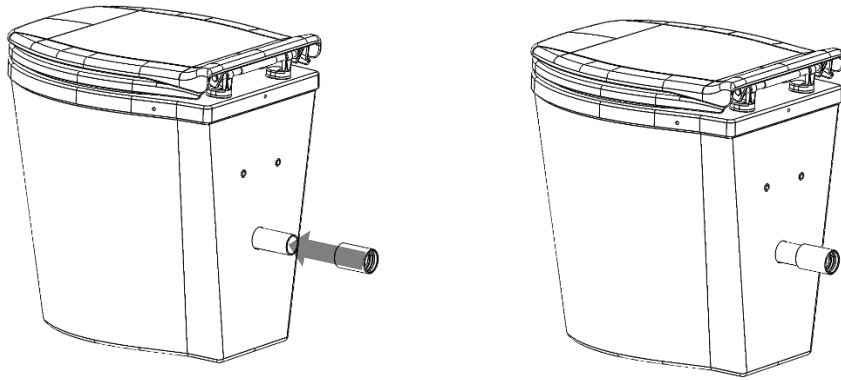


2. Montera loss väggfästet från toaletten.

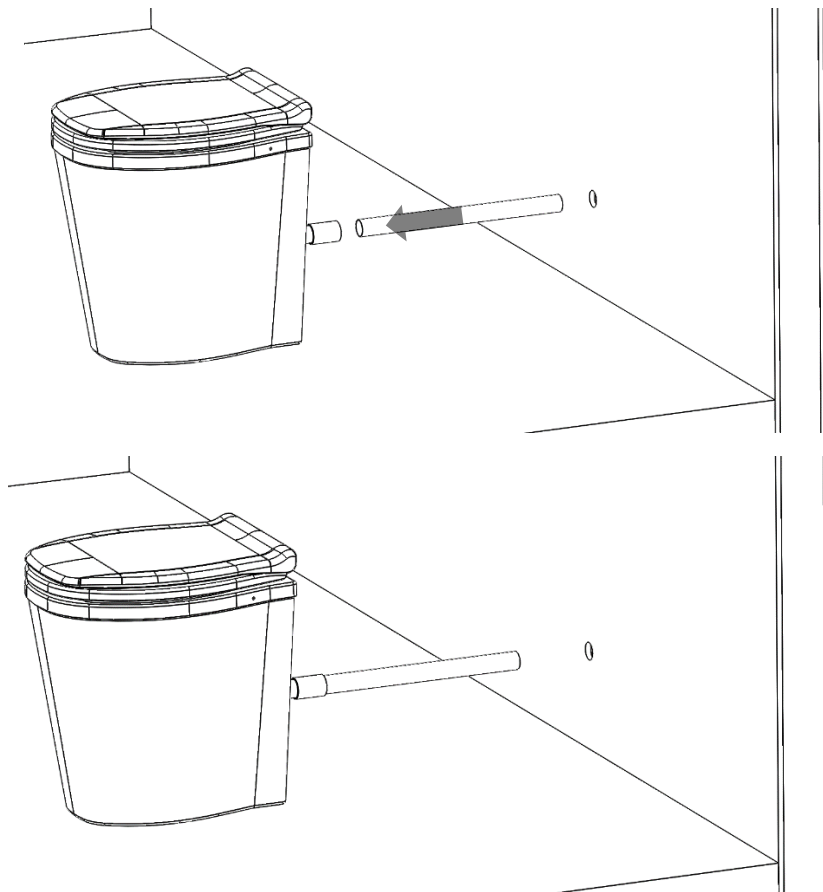
3. Om du ska gå rak ut bakom toaletten ska du använda rakskarven som medlevereras. Om du ska gå ut i vinkel ska du använda den medlevererade 90 graders böjen.

Montera den av kopplingarna du ska använda på det utkommande röret från toaletten. I detta fallet ska dragningen vara rakt bakåt och därför används den raka kopplingen.

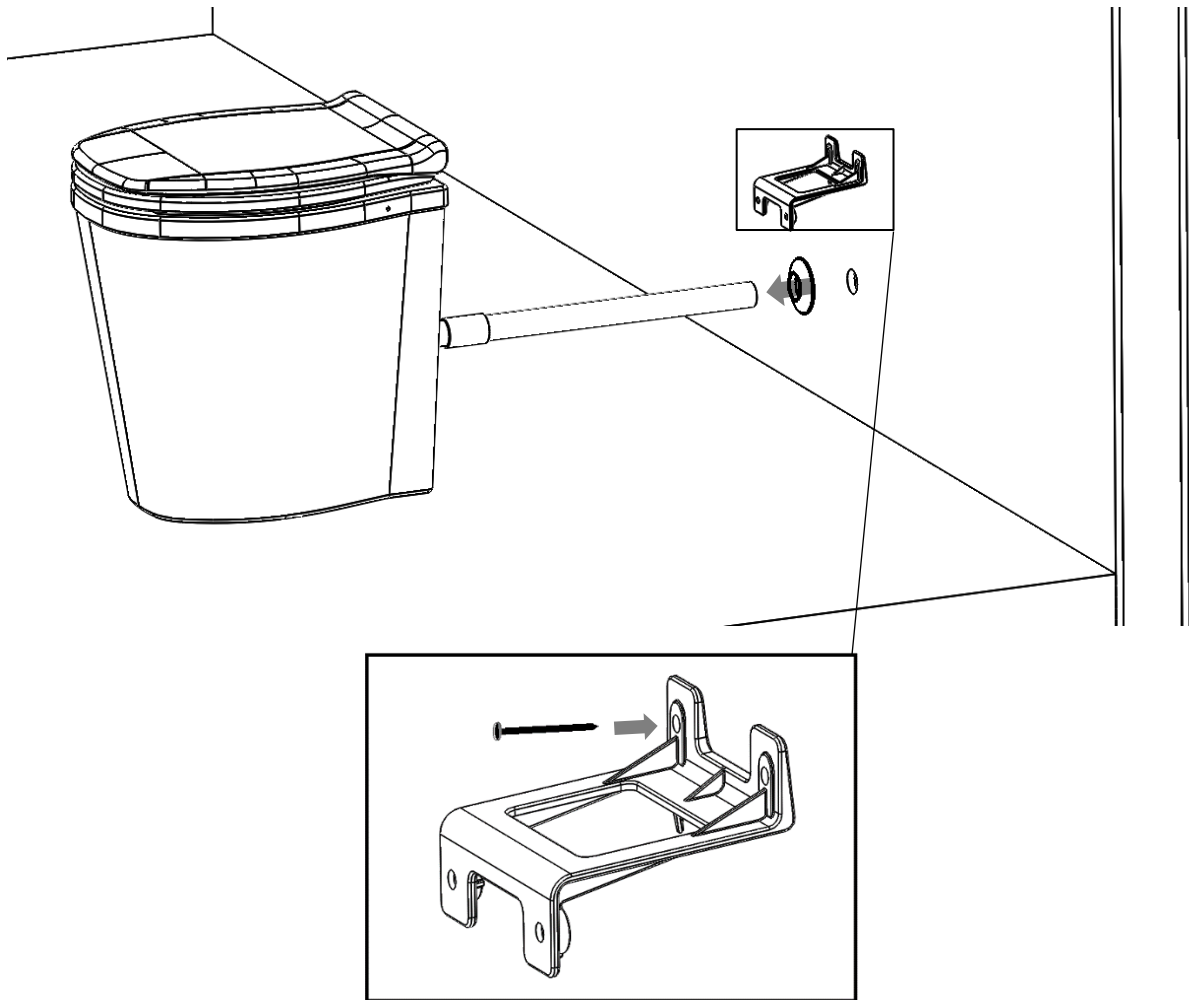
Använd gärna vasselín, tvål eller liknande för att underlätta monteringen. Tryck på kopplingen rakt och vinkla den inte, då riskerar du att skada röret eller kopplingen.



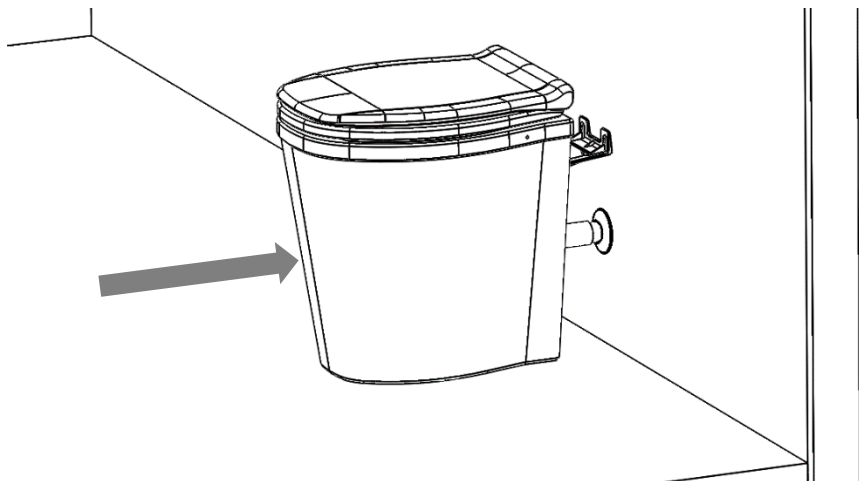
4. Om du går igenom en isolerad vägg ska du använda det medföljande röret. Vid behov kan du kapa röret till önskad längd. Placera genomföringsröret i den raka kopplingen på toaletten.



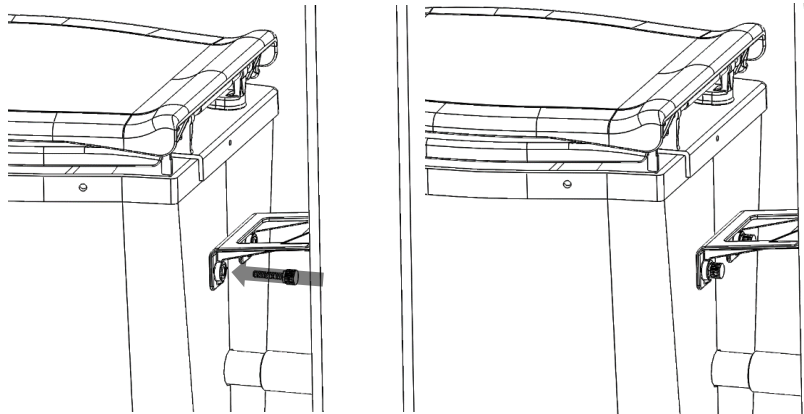
5. Montera fast väggfästet i väggen. Använd skruv och eventuell plugg anpassad för den typ av vägg du har bakom toaletten. Montera också täckbrickan på röret.



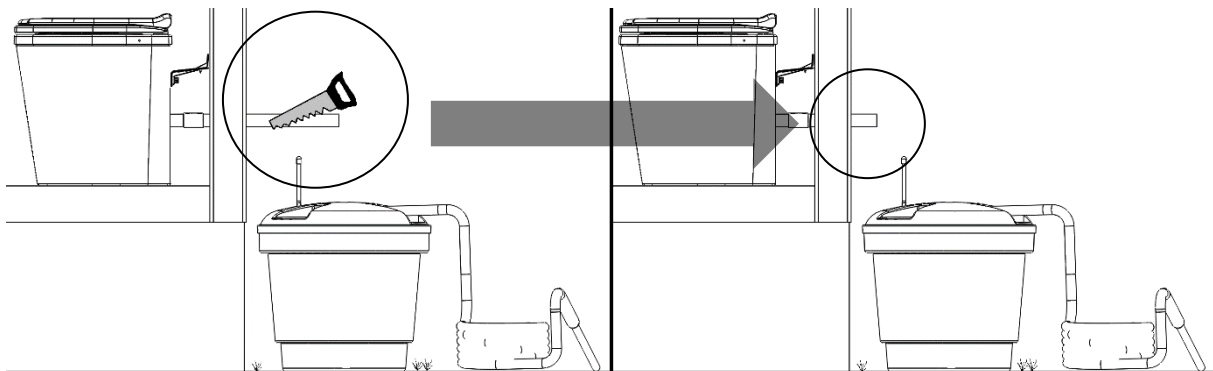
Skjut in genomföringen i hålet tills toaletten når fram till väggfästet. Tryck sedan in täckbrickan mot väggen.



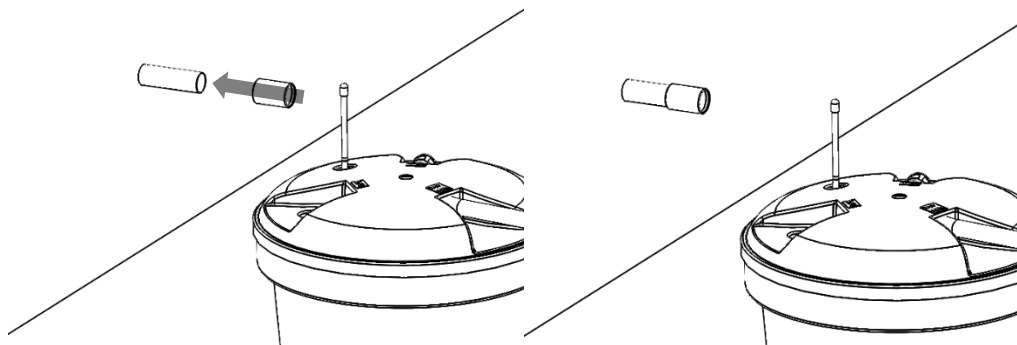
6. Använd monteringskruvarna för att fästa toaletten i fästet.



7. Nu fortsätter installationen där avloppet ska anslutas till ejektortanken. Vid behov kapa genomföringen i rätt längd om du inte redan gjort det.

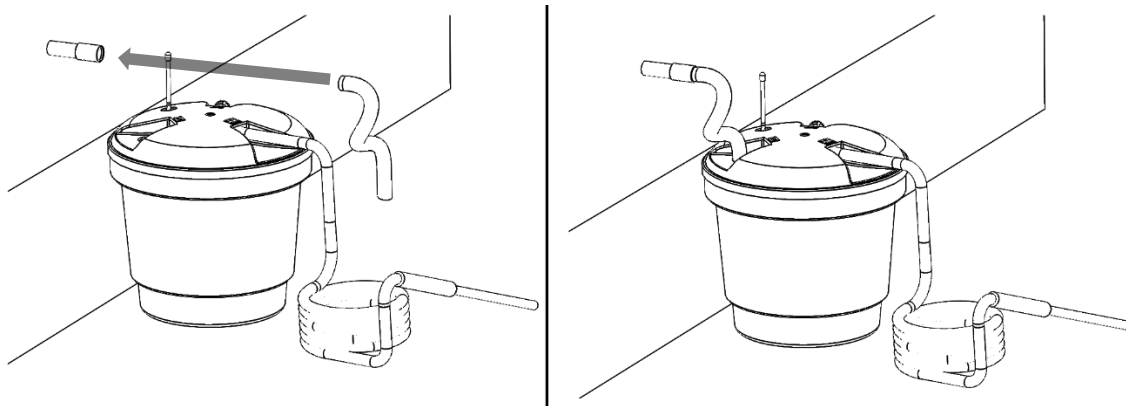


För att koppla slangen till genomföringsröret används rakskarven eller 90-graderskarven. Montera enligt tidigare instruktion (moment 3).



Kapa slangen för att få den längd som du behöver för att leda urinen till tanken. Koppla slangen till väggenomföringen med den medföljande rakskarven eller till 90 grader-vinkeln om det passar din installation bättre. Led sedan slangen till tanken.

Om du ska använda toaletten vintertid är det rekommenderat att du isolerar rören samt att du övergår till en större diameter, speciellt om du ska ha en dragning längre än 2 m.



Övriga installationer

Om du ska dra 32mm slangen en sträcka utmed en vägg använder du medföljande väggfästen för att säkerställa att slangen håller sig på plats och att det finns ett fall.

Använda toaletten.

- Toaletten är endast avsedd för urin och kan **inte** hantera fast avfall eller toalettpapper.
- Använd Separett avloppsrens som förebygger beläggningar i avloppet samtidigt som det sprider en fräsch doft.
- Häll gärna lite vatten i urinskålen efter ditt besök

Rengöring/underhåll

- Undvik att använda starka kemikalier vid rengöring då detta riskerar att skada plasten.
- **Om det blir stopp i avloppsröret?**

Använd Separett's rengöringssats för urinseparerande toaletter.

Vinterförvaring

- Vid vinterförvaring är det viktigt att säkerställa att det inte finns stående vätska i urinledningen som kan frysa och riskera att skada ledningen. Om du inte har möjlighet att helt tömma avloppet på vätska kan du tillföra vätska med lägre fryspunkt för att säkerställa att inget kvarstående vatten eller urin fryser. Tänk på miljön vid val av tillsatsvätska!