

MANUAL POOLROBOT



Modell PRC-3172



## Viktiga försiktighetsåtgärder

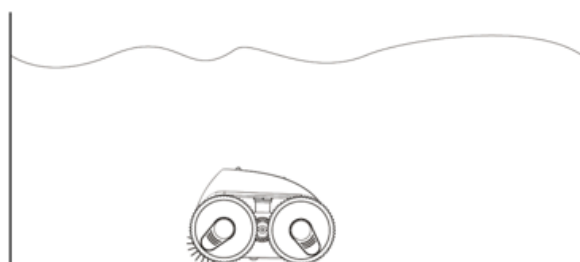
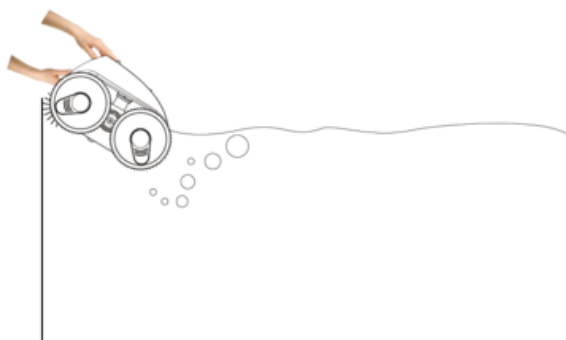
Underlåtenhet att följa följande varningar kan orsaka skador på poolrengöraren eller personlig förlust och personskada.

1. Poolroboten måste användas enligt anvisningarna.
2. För att minska risken för skador, låt inte barn använda denna rengöringsmaskin.
3. Låt ingen, särskilt små barn, åka på enheten eller använda den som en leksak.
4. Använd inte enheten i din pool om vattentemperaturen är över 35°C eller under 10°C.
5. Slå inte på dammsugaren när den är utanför vattnet.
6. Gå inte ut i poolen medan poolroboten är i vatten.
7. Rengör och tvätta alltid filterkorgen efter varje användning.
8. För att undvika olyckor eller skador, rekommenderas det starkt att ta bort dammsugaren från poolen och att hålla dammsugaren inomhus och minst 3 m från poolkanten för laddning.
9. Ladda inte dammsugaren om omgivningstemperaturen är över 40 °C eller under 10 °C.
10. Anslut laddaren till ett uttag som skyddas av en jordfelsbrytare.
11. Torka laddningsporten efter att du tagit bort dammsugaren ur vattnet och se till att dammsugaren är avstängd (indikatorn är släckt) om du vill ladda enheten.
12. Överladda inte enheten, det kommer att minska batteriets livslängd.
13. För att minska risken för elektriska stötar, använd inte laddaren om sladden är skadad.
14. Öppna aldrig strömsatsen.
15. Använd endast identiska reservdelar vid service. Försök inte reparera poolroboten eller laddaren själv. Ladda inga andra enheter med denna laddare.
16. Enheten bör underhållsladdas om den behöver förvaras under en längre tid (över 6 månader) för att behålla batteriets livslängd.
17. Enheten bör förvaras på en sval och ventilerad plats, borta från direkt solljus.

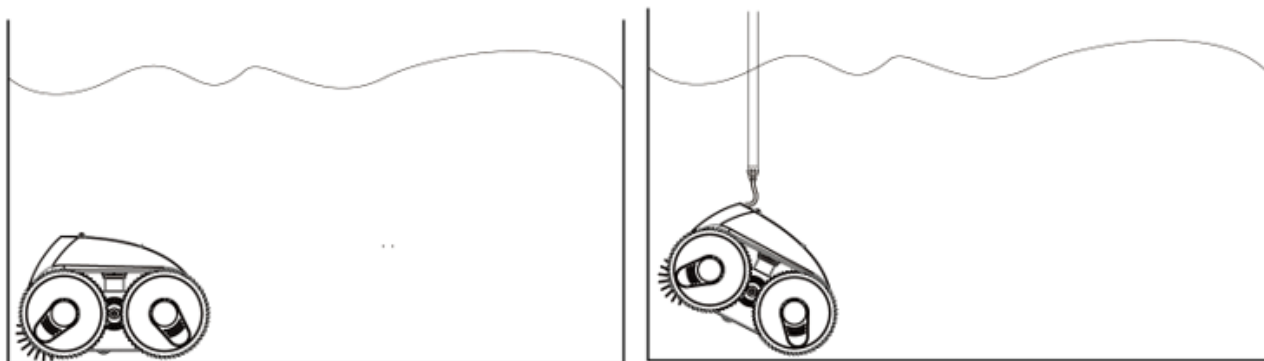
Spara dessa instruktioner för framtida referens.

## Notera

1. Lägg i poolroboten i poolen med dess botten mot väggen. Håll i det övre handtaget och slå på rengöringsmaskinen. Den kommer att börja fungera efter 20 sekunder när den tömt instängd luft inuti (se till att tömma ineluften för att roboten ska fungera bra), sedan kan städaren sänkas ner till poolgolvet.



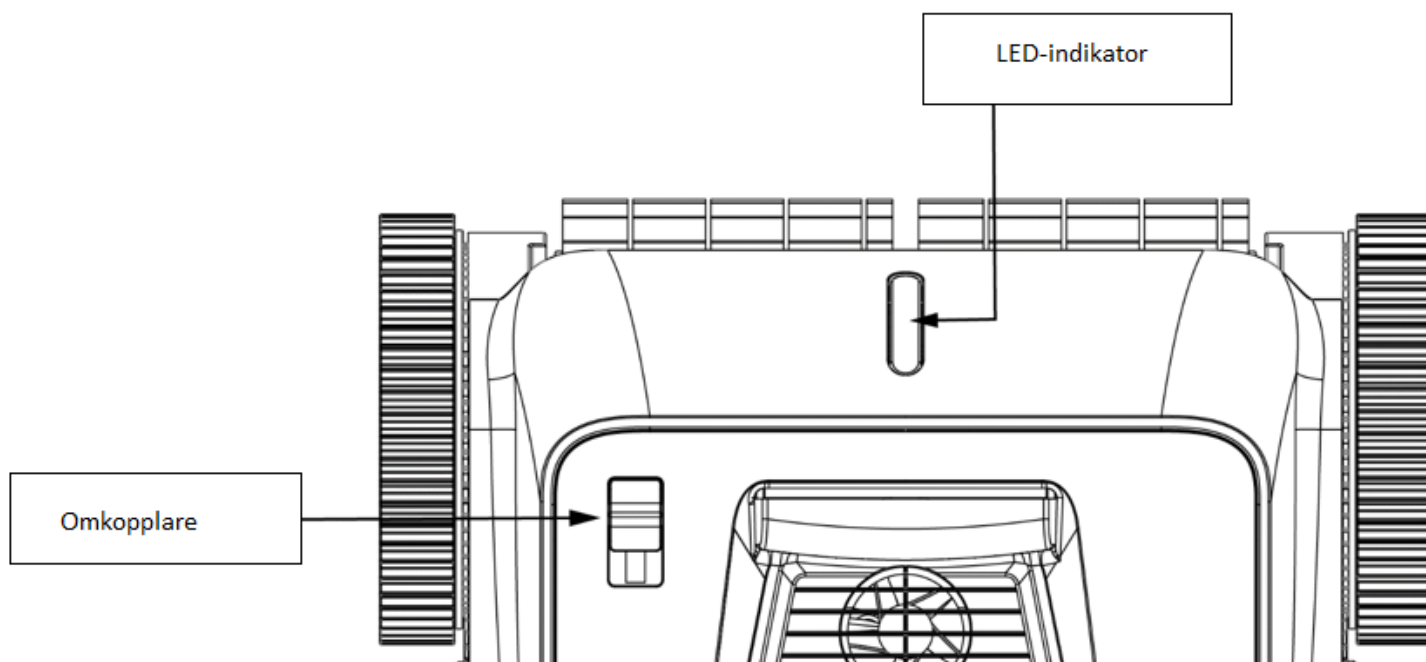
2. Enheten flyttar sig till poolkanten när den är klar, använd sedan kroken för att lyfta den ur poolen.



### Teknisk specifikation

Märkspänning för laddaren	100VAC-240VAC
Märkfrekvens för laddaren	50Hz/60Hz
Max. laddningsspänning	12.6VAC
Laddningsström	1.8A
Batteritid	90 minuter
Flödeshastighet	max. 10m <sup>3</sup> /h
Filterkapacitet	180 µm
Rörelsehastighet	max. 11m/min
IP-klass	IPX8
Max. vattendjup	2 m
Omgivningstemperatur vid drift	10°C- 35°C
Omgivningstemperatur vid laddning	10°C - 40°C

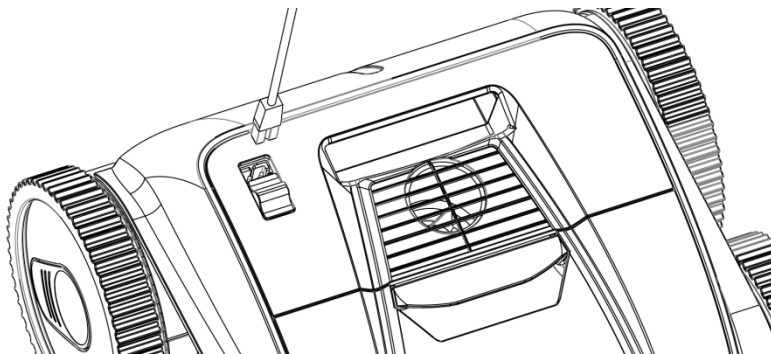
## Drift



Funktion	Beskrivning
Omkopplare	Tryck på knappen till ON för att slå på dammsugaren; Tryck knappen till OFF för att stänga av dammsugaren
LED-indikator	<ol style="list-style-type: none"> <li>1. Blått ljus lyser med fast sken: strömmen på</li> <li>2. Grön lampa blinkar: dammsugaren arbetar</li> <li>3. Gult ljus blinkar: lågt batteri och börja självparkera</li> <li>4. Gult ljus lyser med fast sken: självparkeringen är klar</li> </ol>

## Laddning

- Ta bort enheten från poolen, stäng av den.
- Placera dammsugaren inomhus på minst 3,5 m avstånd från poolen för laddning.
- Rött ljus indikerar att batteriet laddas.
- Grönt ljus indikerar att laddningen är klar.

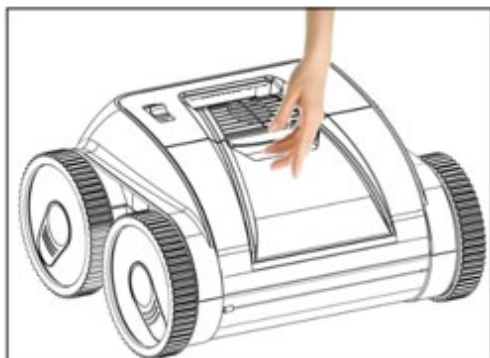


## Instruktioner för laddningsindikator

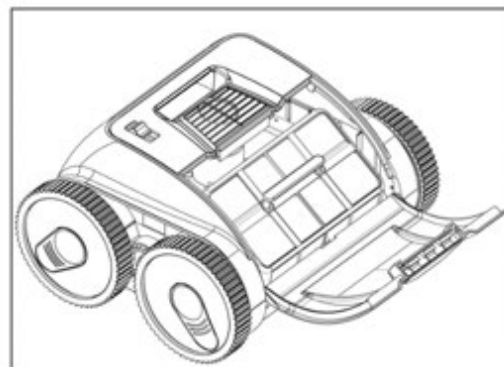
Färg och status för indikatorn	Laddningsläge
Grönt ljus ihållande	Väntar på laddning, batteriet är inte anslutet eller laddningen är klar
Rött ljus ihållande	Batteriet laddas
Rött blinkande ljus	Lågt batteri eller skadat batteri

## Rengöring av filter

Öppna topplocket: Läg roboten åt sidan poolen och öppna topplocket (Figur 1), filterkorgen är placerad som visas i Figur 2.

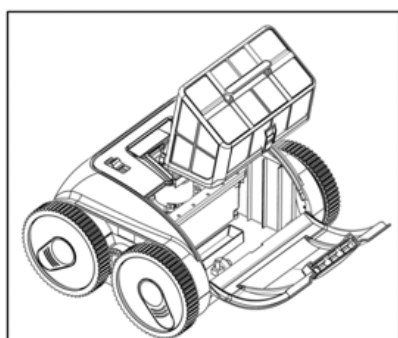


Figur 1



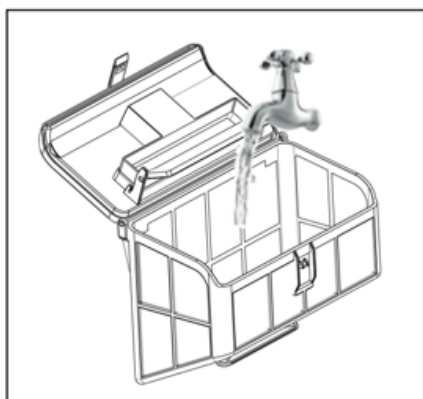
Figur 2

Ta ut filterkorgen (Figur 3)



Figur 3

Rengör filterkorgen (skölj av med vatten)



Figur 4

Sätt tillbaka filterkorgen i omvända steg.

## Packlista

Artikel	Namn	Modell	Antal	Anmärkning
1	Poolrobot	PRC-3172	1	I kartong
2	Laddare		1	I plastpåse
3	Bruksanvisning		1	I plastpåse
4	Krok		1	I plastpåse

Avyttra enheten på ett ansvarsfullt sätt. Ta den till en återvinningsstation eller kontakta din kommun för att säkerställa att enheten slängs på rätt sätt. Annars kan skadliga ämnen spridas i naturen.

### Konsumentkontakt

Arc E-commerce AB  
Box 3124  
13603 Haninge  
Sverige

