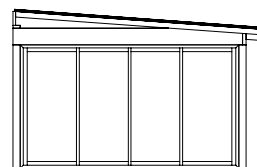
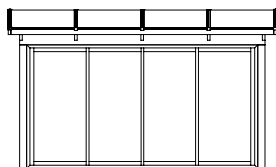
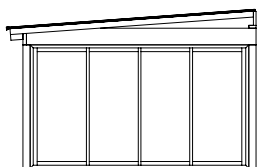
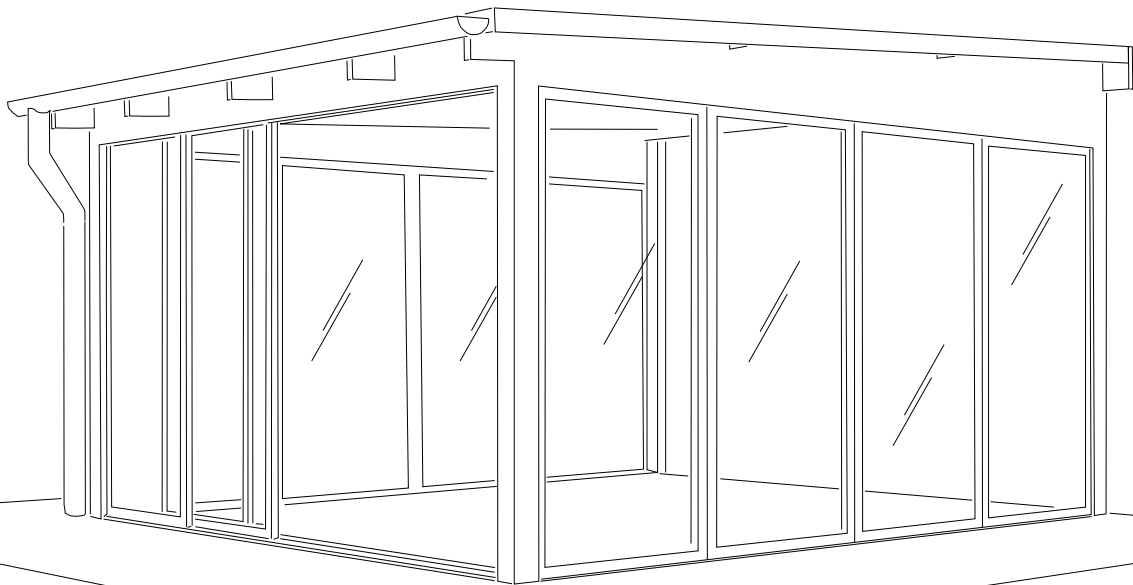


HALLE

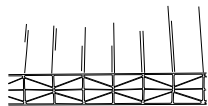


Harmony

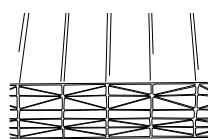
Utan mittpelare

Harmony

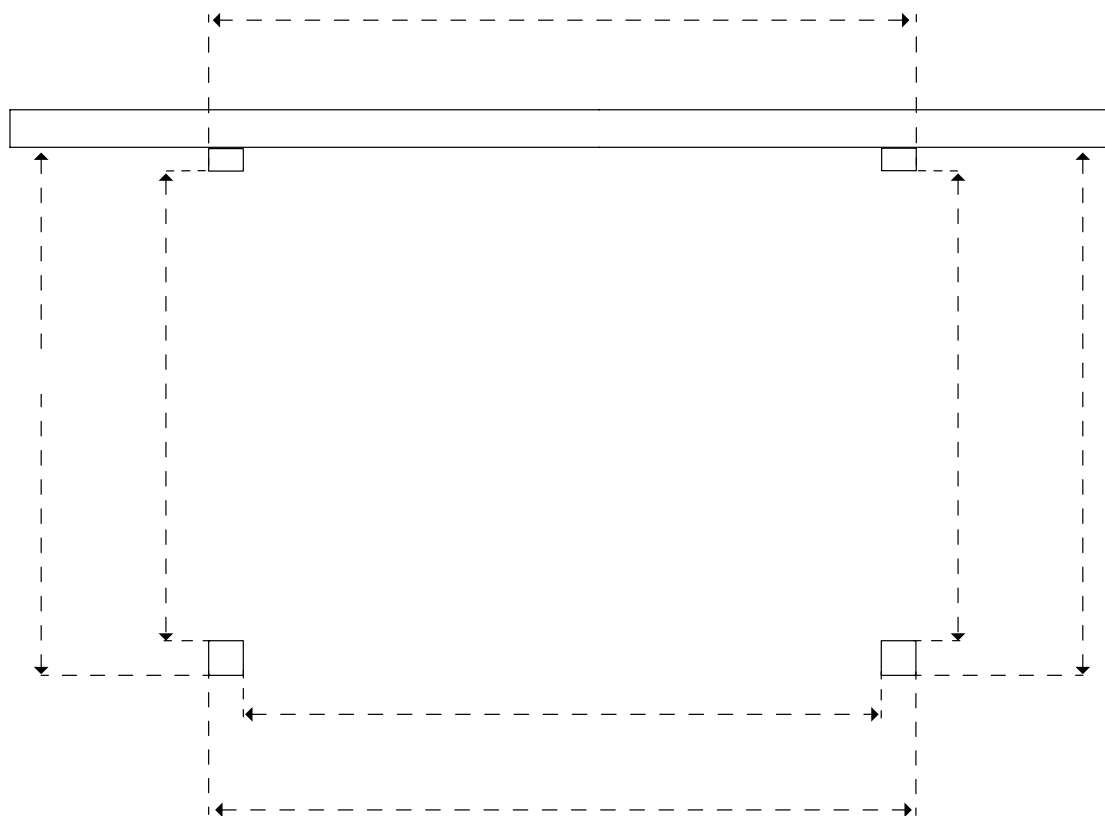
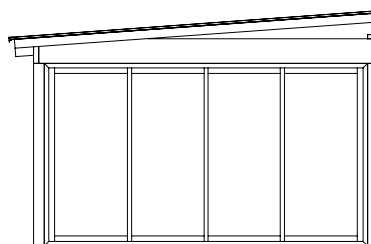
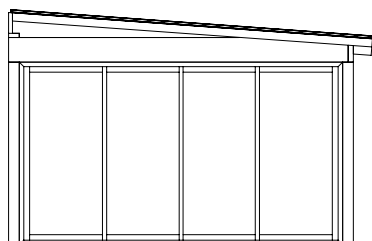
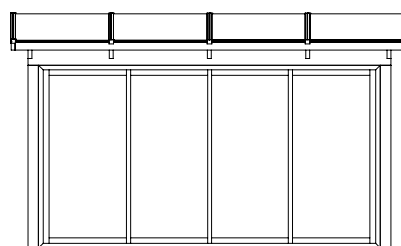
Utan mittpelare



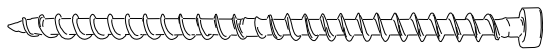
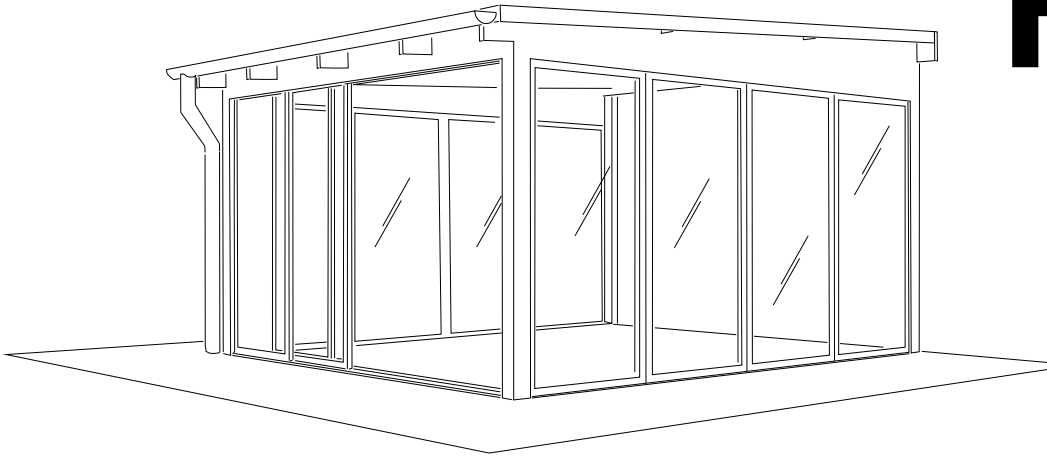
Halle Isolux
10mm
16mm
c/c 1070mm regel



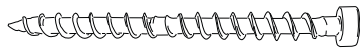
Halle Isolux
32mm
55mm
c/c 1270mm regel



HALLE



6,5x130mm

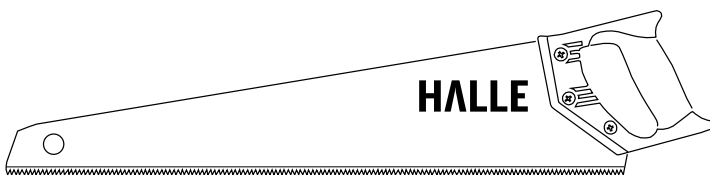
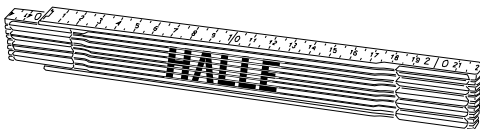
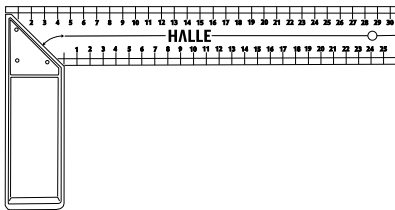


6,5x90mm

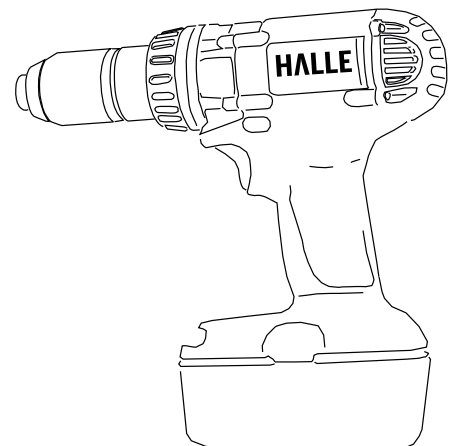
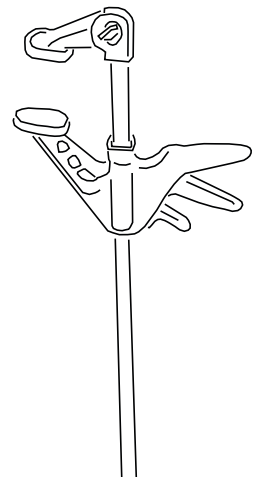
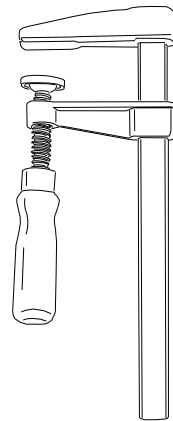
Läs igenom instruktionen innan ni börjar

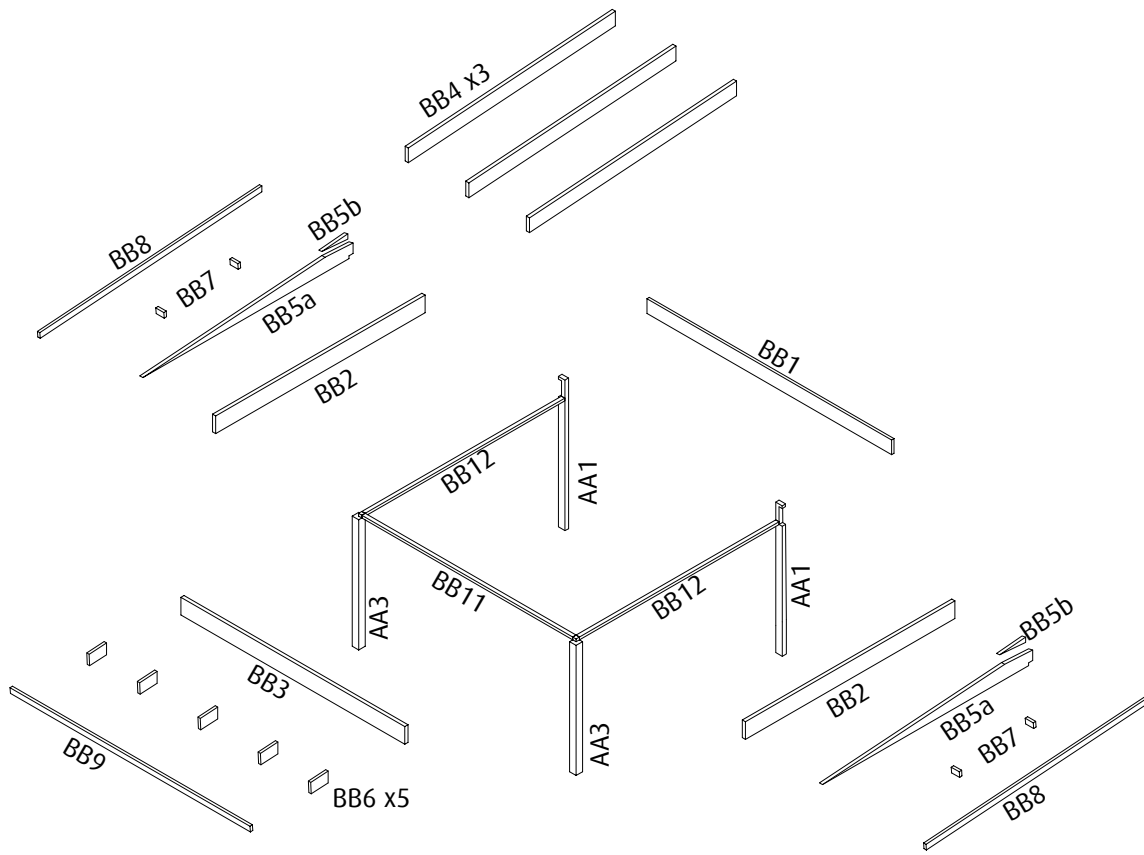
Read through the instructions before you begin!

Verktyg som kan behöva / Tools that may be needed



Torx





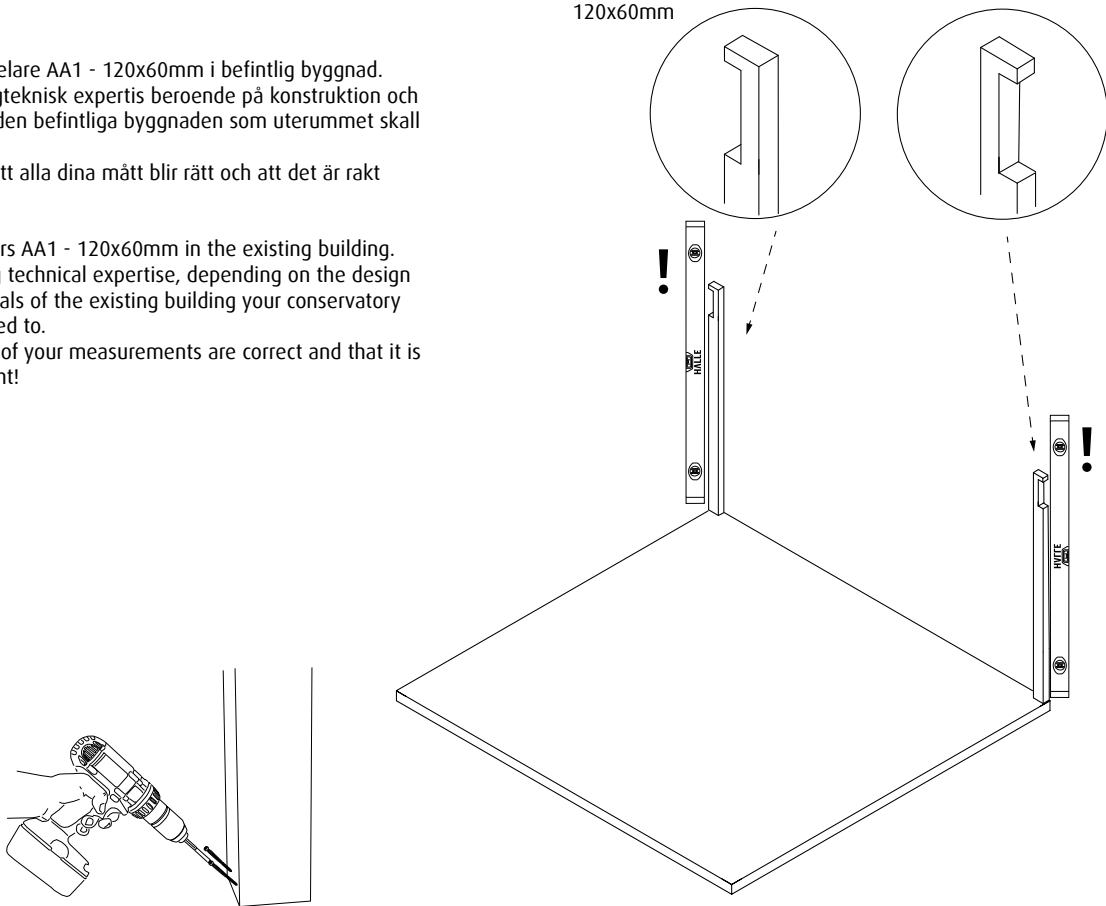
Art	Name
AA1	Väggpelare
AA3	Hörnpelare
BB1	Väggbalk
BB2	Sidobalk
BB3	Frontbalk
BB4	Takbalk
BB5a	Täckt sida a
BB5b	Täckt sida b
BB6	Taktass
BB7	Gavelstöd
BB8	Gavelbalk
BB9	Takfotsbalk
BB11	Breddningsbalk
BB12	Breddningsbalk

1

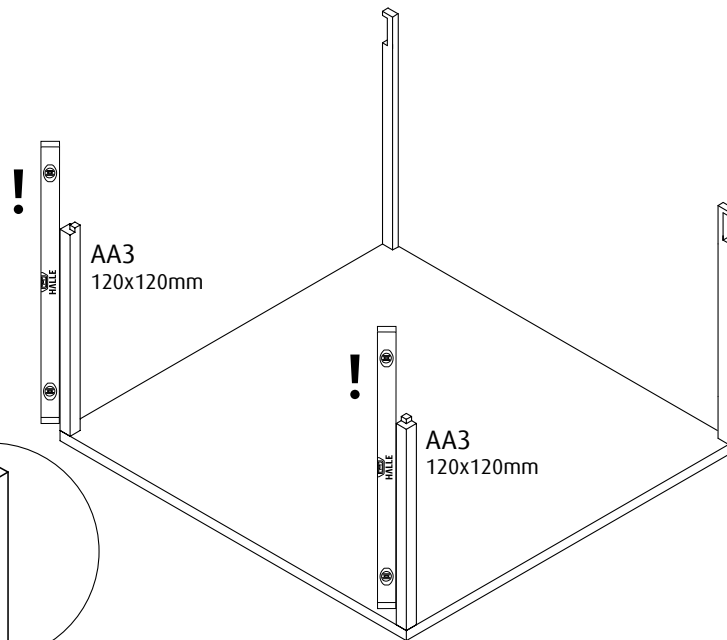
Förankra väggpelare AA1 - 120x60mm i befintlig byggnad.
Konsultera byggtknisk expertis beroende på konstruktion och väggmaterial i den befintliga byggnaden som uterummet skall anslutas mot.
Var noga med att alla dina mått blir rätt och att det är rakt monterat!

Anchor the pillars AA1 - 120x60mm in the existing building.
Consult building technical expertise, depending on the design and wall materials of the existing building your conservatory will be connected to.
Be sure that all of your measurements are correct and that it is mounted straight!

AA1
120x60mm

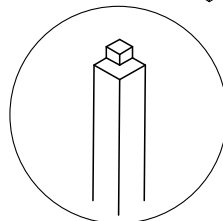
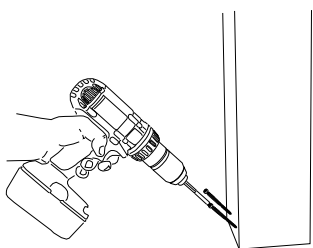


2

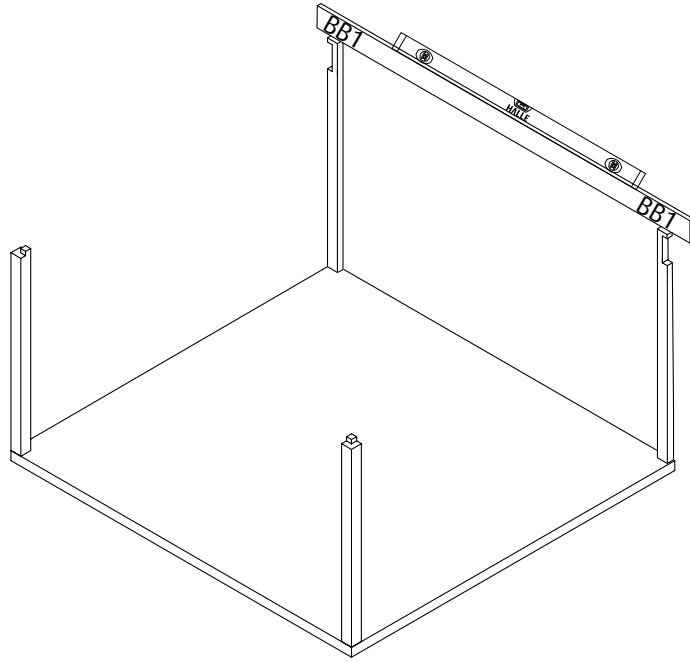


AA3
120x120mm

AA3
120x120mm



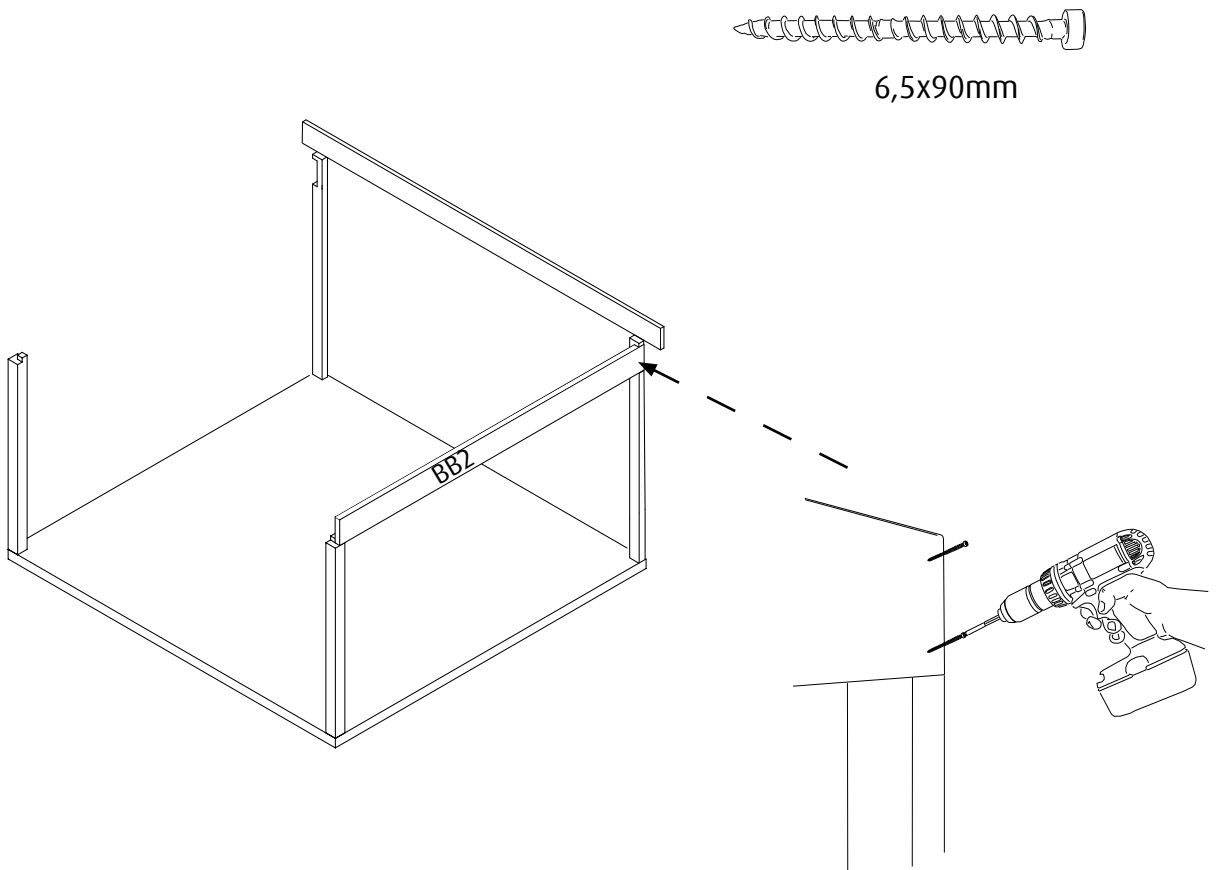
3



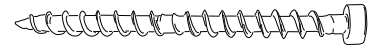
Förankra väggpelare AA1 - 120x60mm & Väggbalk BB1 i befintlig byggnad.
Konsultera byggtknisk expertis beroende på konstruktion och väggmaterial i den befintliga byggnaden som uterummet skall anslutas mot.
Var noga med att alla dina mått blir rätt och att det är rakt monterat!

Anchor the pillars AA1 - 120x60mm and the Beam BB1 in facades.
Consult building technical expertise, depending on the design and wall materials of the existing building your conservatory will be connected to.
Be sure that all of your measurements are correct and that it is mounted straight!

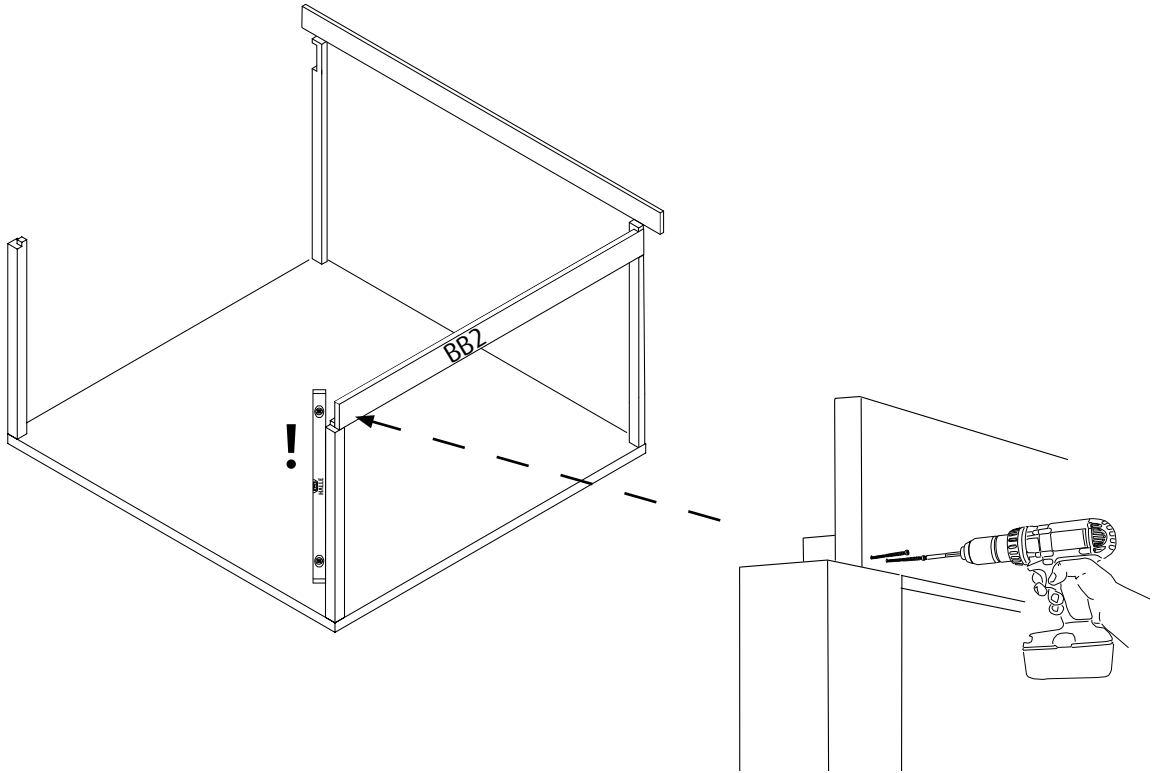
4



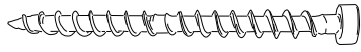
5



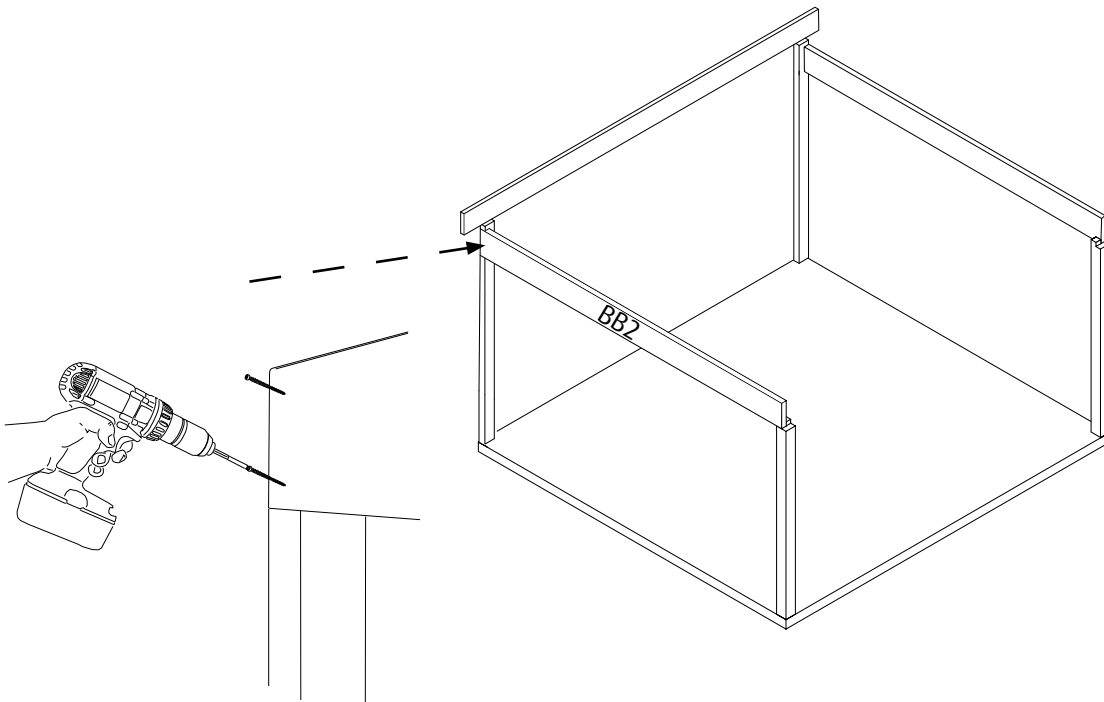
6,5x90mm



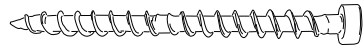
6



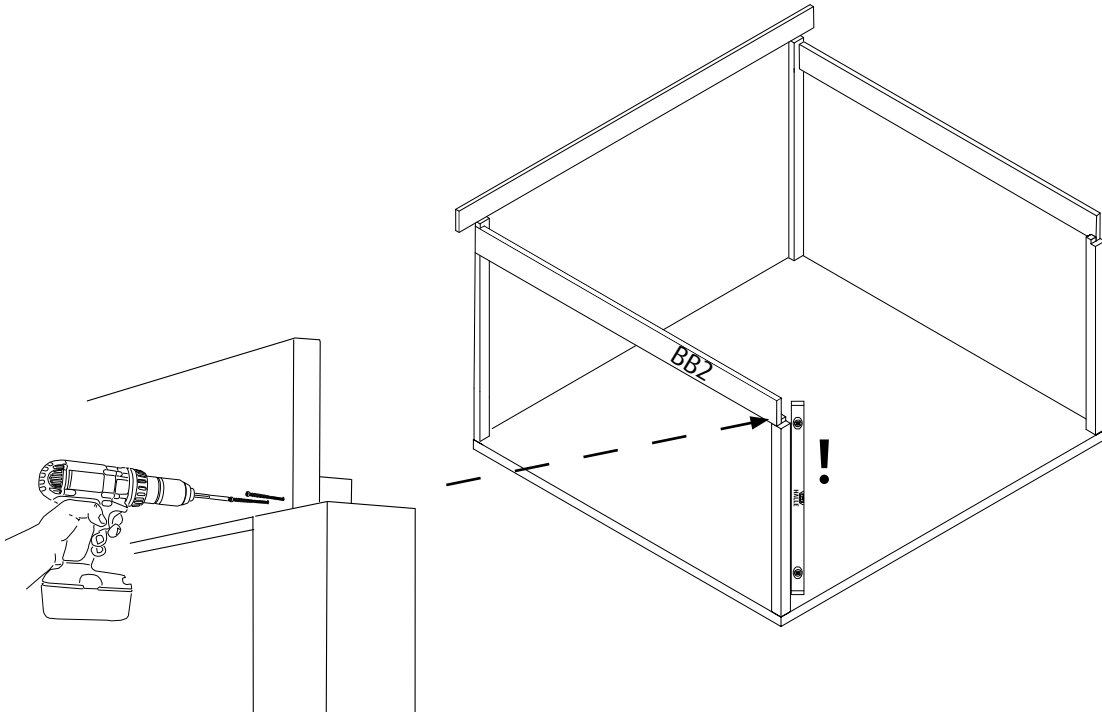
6,5x90mm



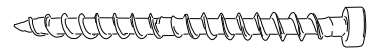
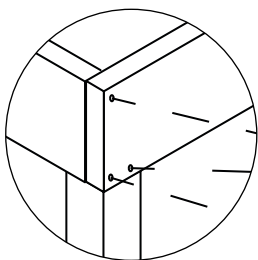
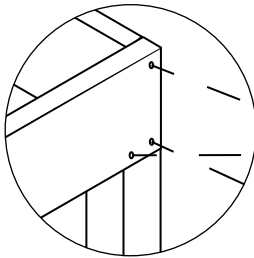
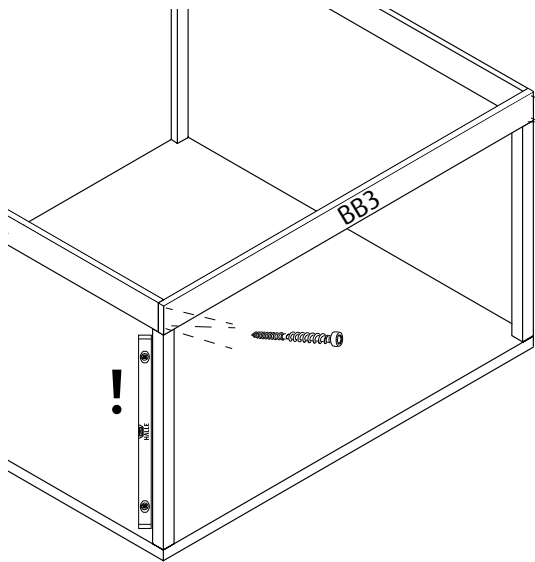
7



6,5x90mm



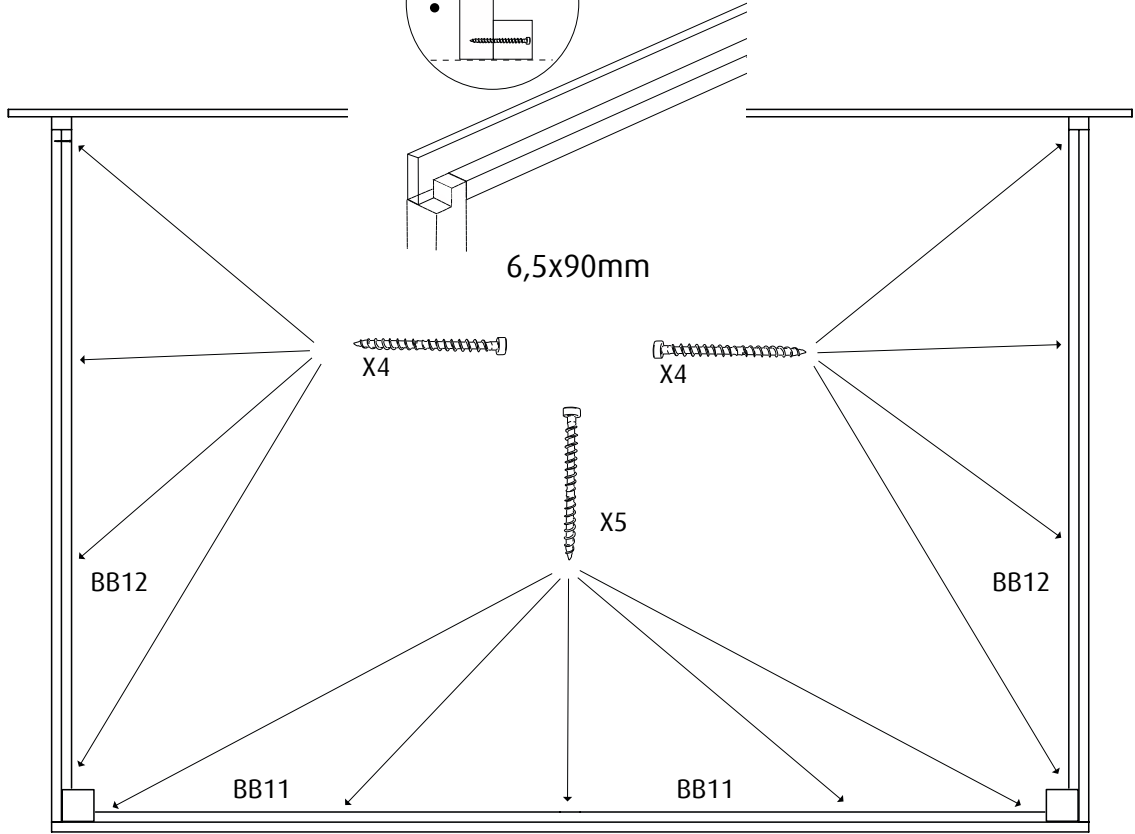
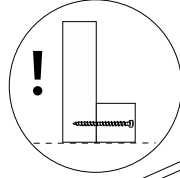
8



6,5x90mm

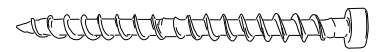
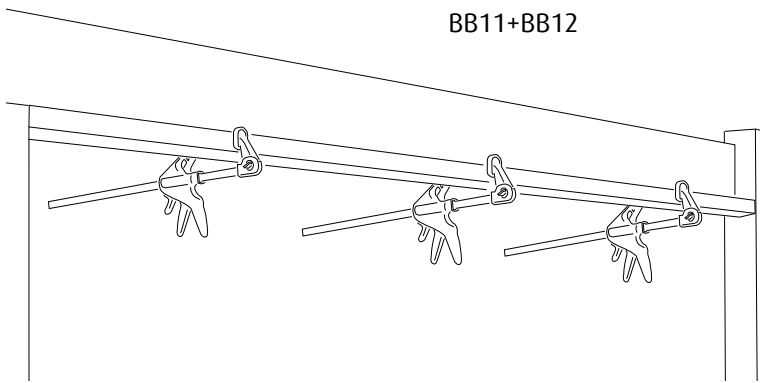
9

BB11+BB12

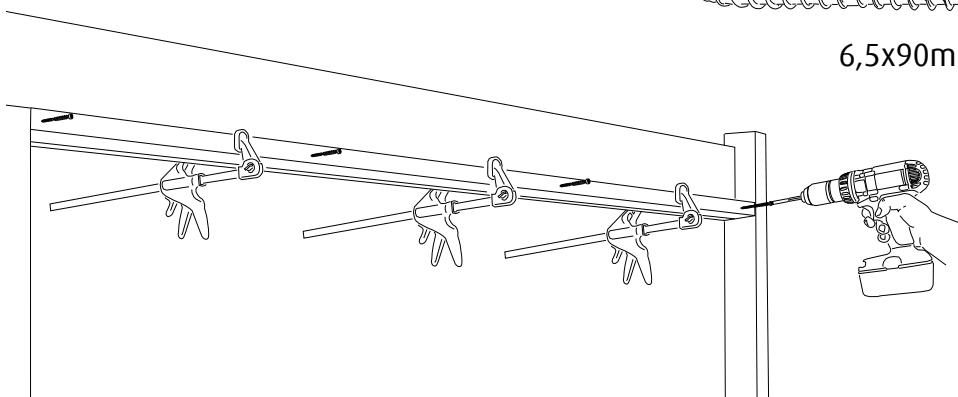
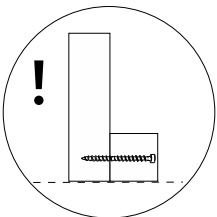


10

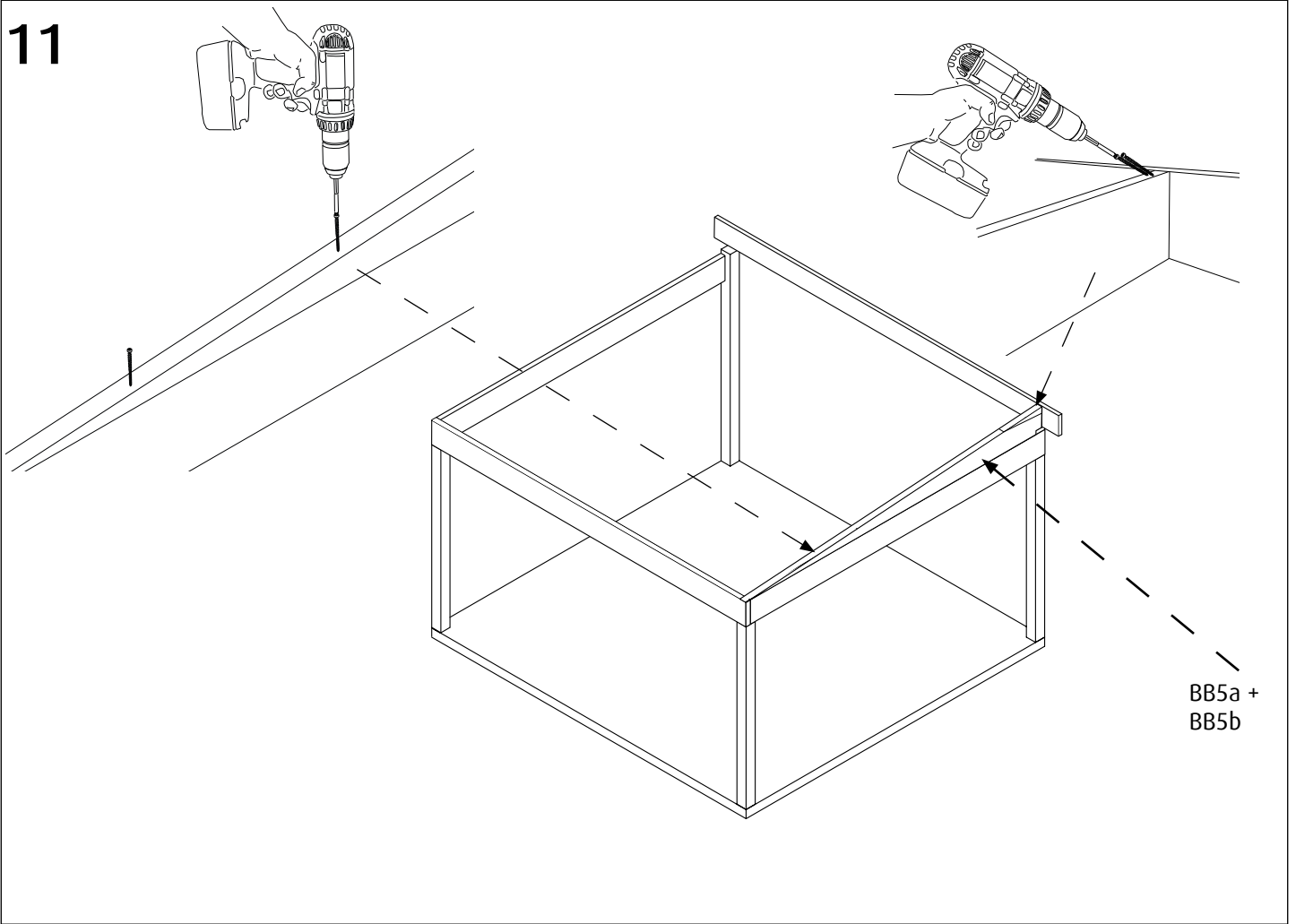
BB11+BB12



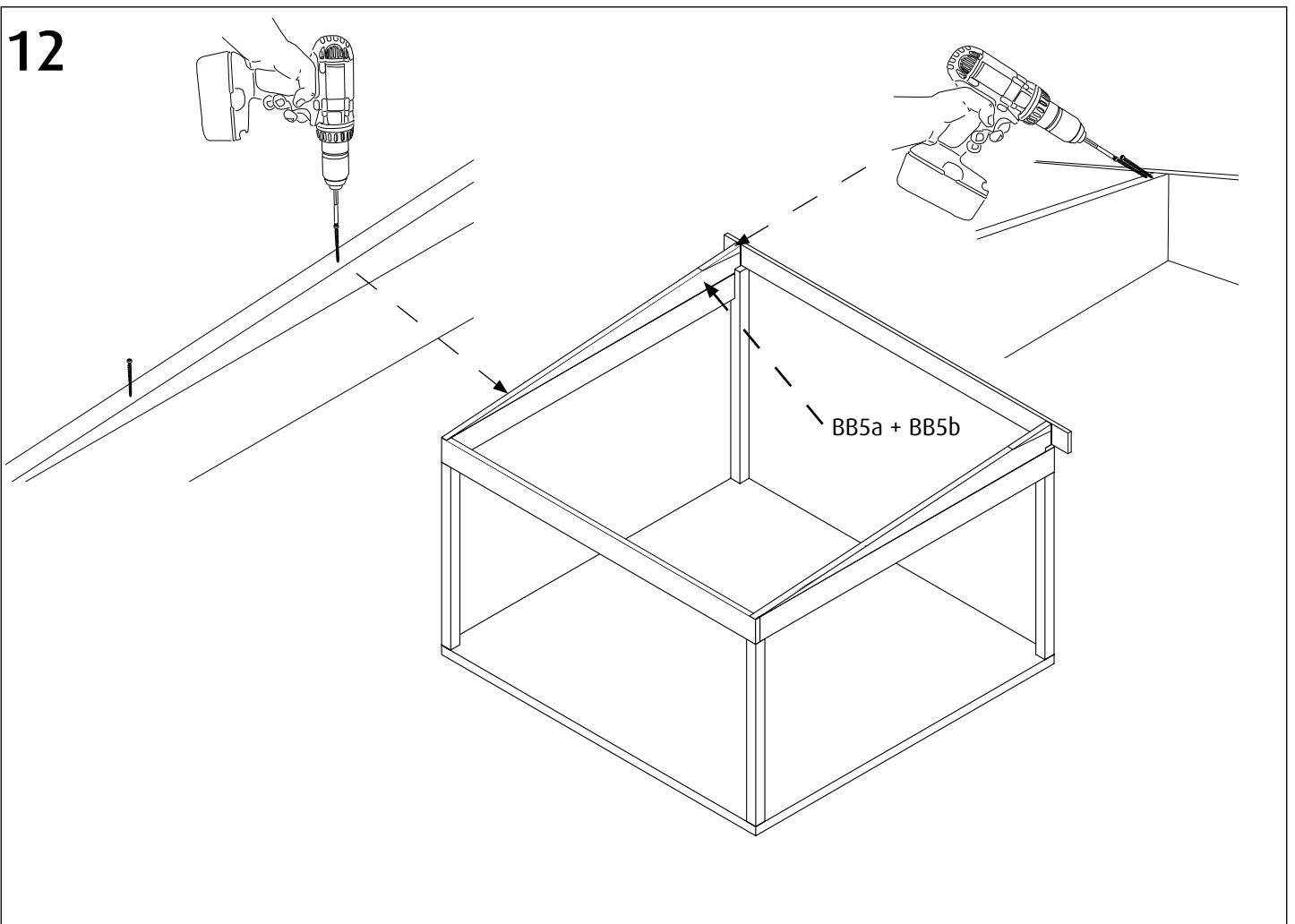
6,5x90mm



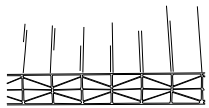
11



12

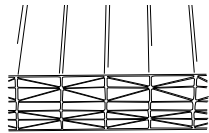


13

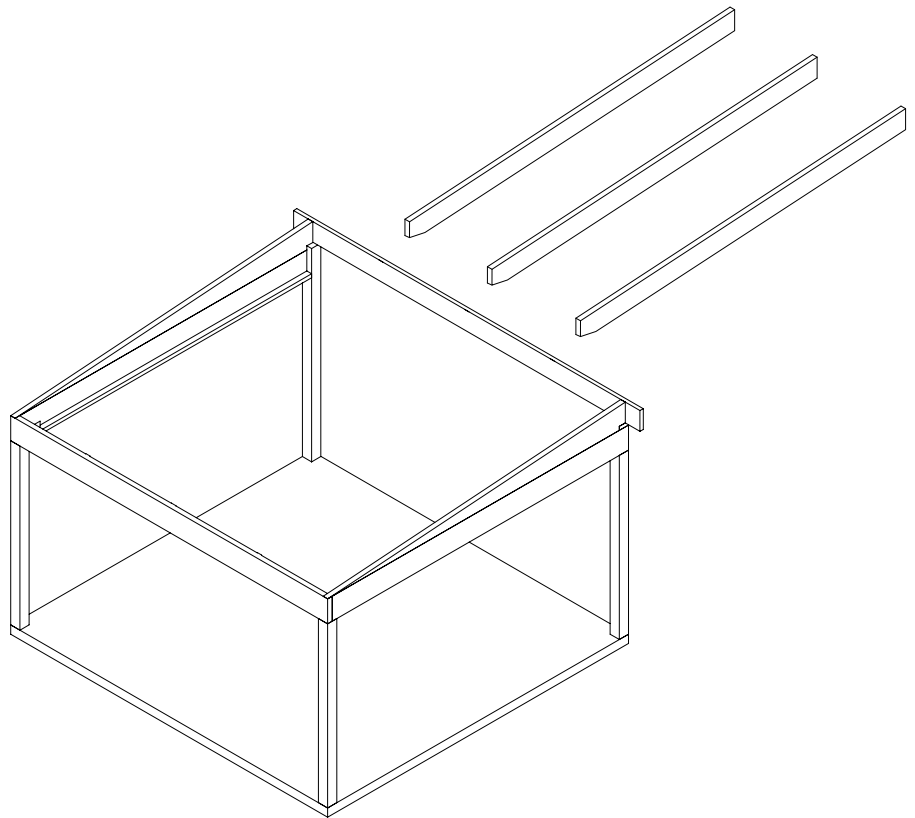


!

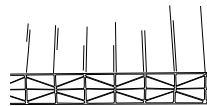
Halle Isolux
10mm
16mm
c/c 1070mm regel



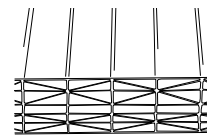
Halle Isolux
32mm
55mm
c/c 1270mm regel



14

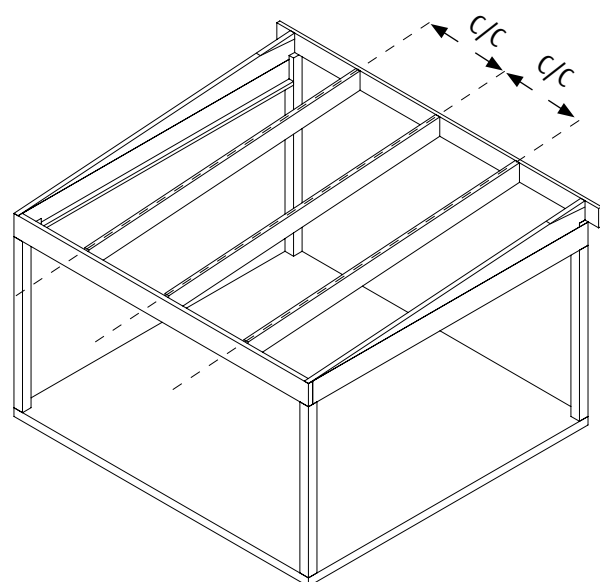
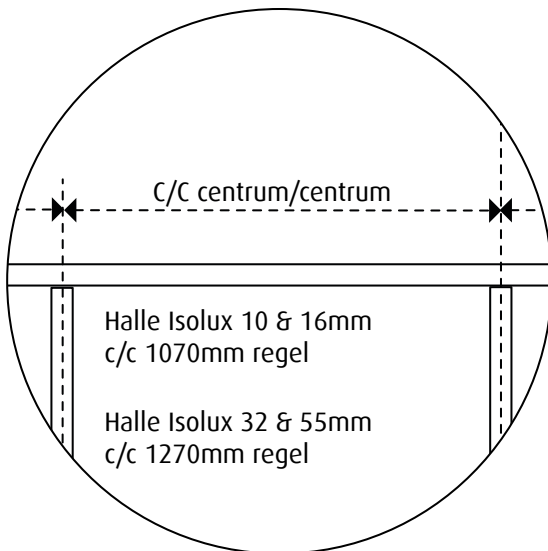


Halle Isolux
10mm
16mm
c/c 1070mm regel

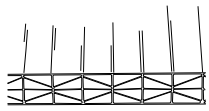


!

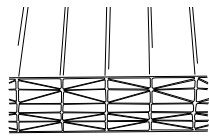
Halle Isolux
32mm
55mm
c/c 1270mm regel



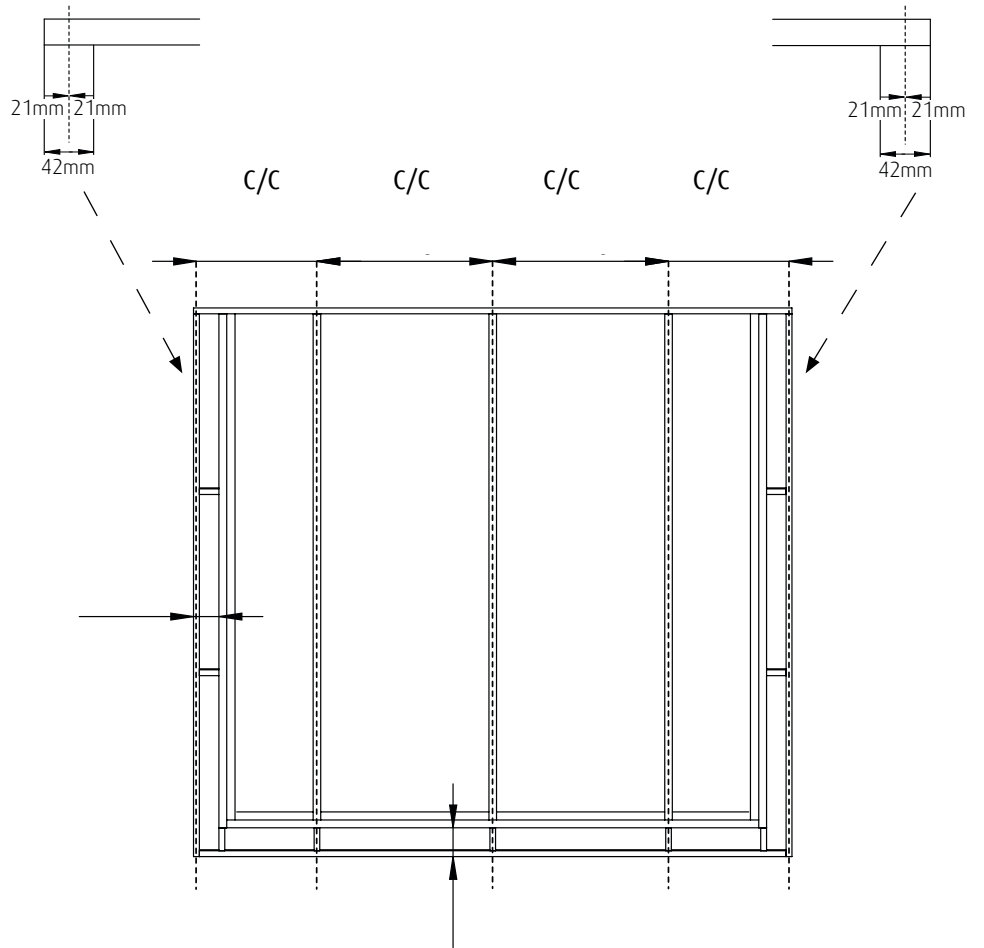
15



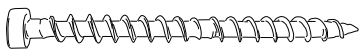
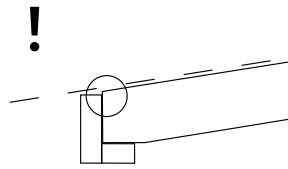
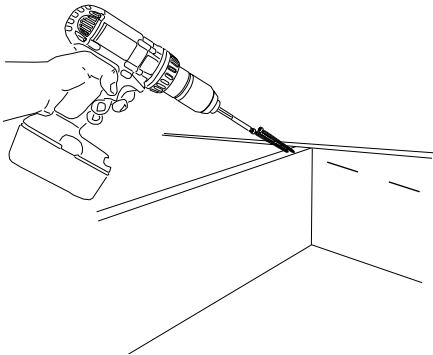
Halle Isolux
10mm
16mm
c/c 1070mm regel



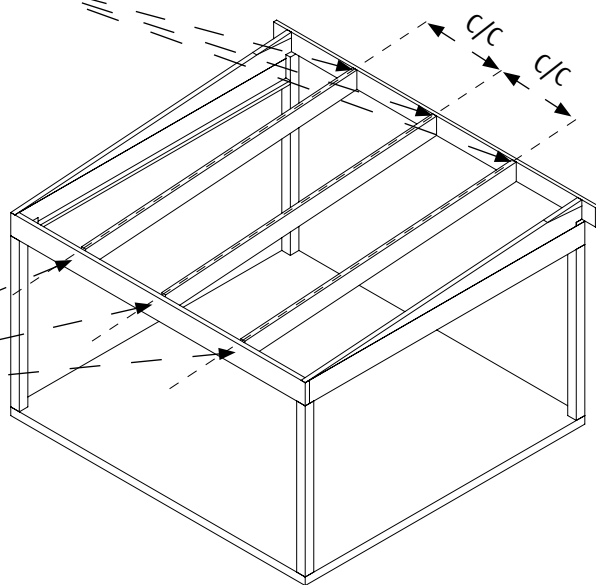
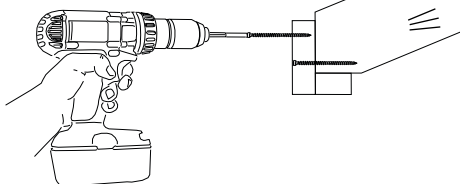
Halle Isolux
32mm
55mm
c/c 1270mm regel



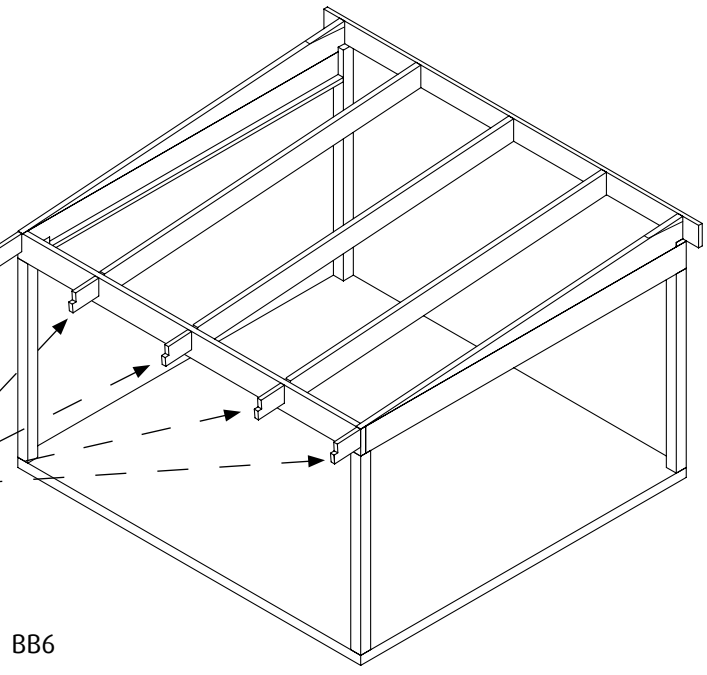
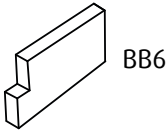
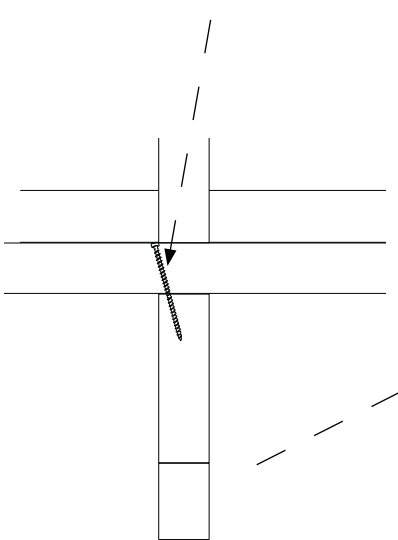
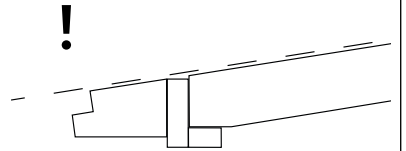
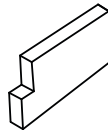
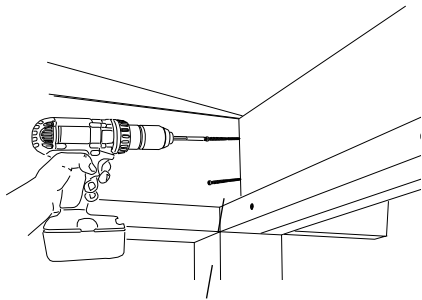
16



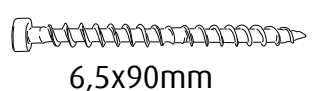
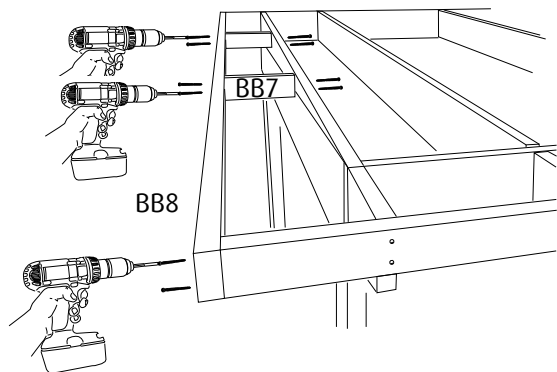
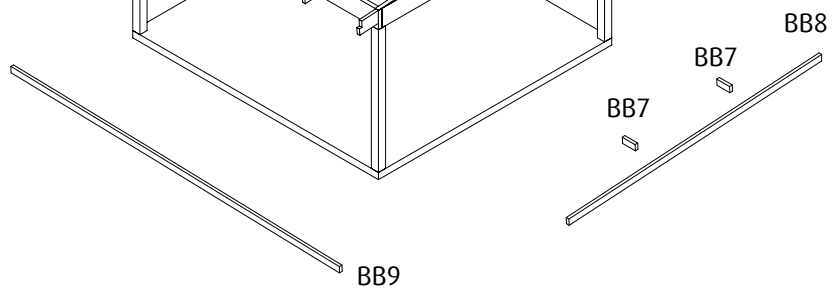
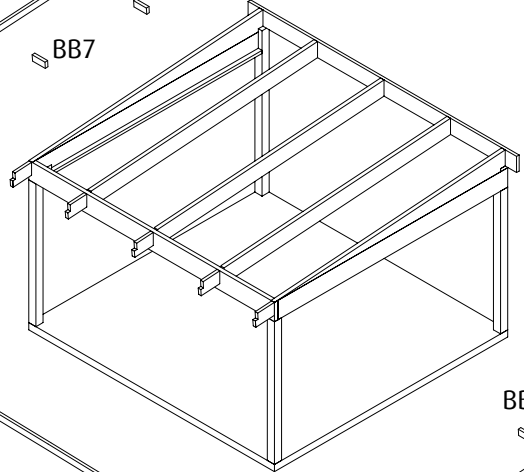
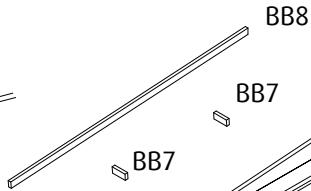
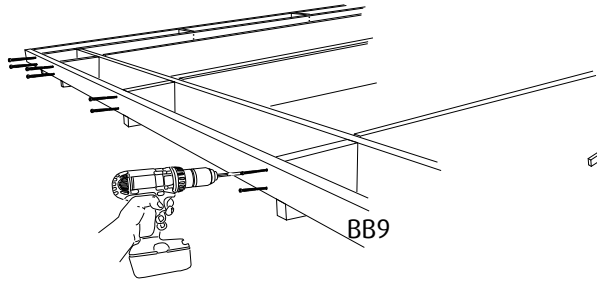
6,5x90mm



17



18



6,5x90mm

HALLE

Halle
Profilgatan 1
312 34 Laholm
www.halle.se