

MANUAL KOLGRILL

Modell: Memphis





Viktiga säkerhetsföreskrifter

För din säkerhet

Denna grill har tillverkats enligt hög kvalitetsstandard.

OBS: Användningen och installationen av denna produkt måste överensstämma med lokala föreskrifter.

VIKTIGT MEDDELANDE: Läs alla instruktioner före montering och användning.

Läs och förstå alla varningar och försiktighetsåtgärder innan du använder din grill.

Varning:

- Vid användning av tändvätska, kontrollera alltid askfångaren före tändning. Vätska kan samlas i askfångaren och kan antändas, vilket kan leda till brand under skålen. Ta bort all vätska från askfångaren innan du tänder kol. Överväg att använda en elektrisk grillstartare.
- Denna grill är endast för användning med kol.
- Försök inte att flytta grillen medan den är tänd.
- Använd inte grillen om den inte är helt monterad och alla delar är ordentligt fastsatta och åtdragna.
- Håll alla brännbara föremål och ytor minst 1 meter från grillen hela tiden.
- Använd inte denna grill nära oskyddade brännbara konstruktioner.
- Använd inte i explosiv atmosfär. Håll grillområdet rent och fritt från brännbara material, bensin och andra brandfarliga ångor och vätskor.
- Vidrör inte metalldelar på grillen förrän den har svalnat helt (cirka 45 minuter) för att undvika brännskador, såvida du inte bär skyddsutrustning (grillvantar, grythållare, etc.).
- Denna grill är endast avsedd för utomhusbruk och bör inte användas i en byggnad, garage eller något annat slutet område.
- Användning av alkohol, receptbelagda eller receptfria läkemedel kan försämra användarens förmåga att korrekt montera eller använda grillen på ett säkert sätt.
- Öppna alltid grilllocket långsamt och försiktigt eftersom värme och ånga som sitter i grillen kan bränna dig allvarligt.
- Placera alltid din grill på en hård, plan yta långt borta från brännbart material. En asfalt eller svart yta är kanske inte acceptabel för detta ändamål.
- Lämna inte en tänd grill utan uppsikt. Håll alltid barn och husdjur borta från grillen.
- Placera inte denna grill på någon typ av bordsyta.
- Använd inte grillen i hård vind.



Tända grillen och kontrollera elden

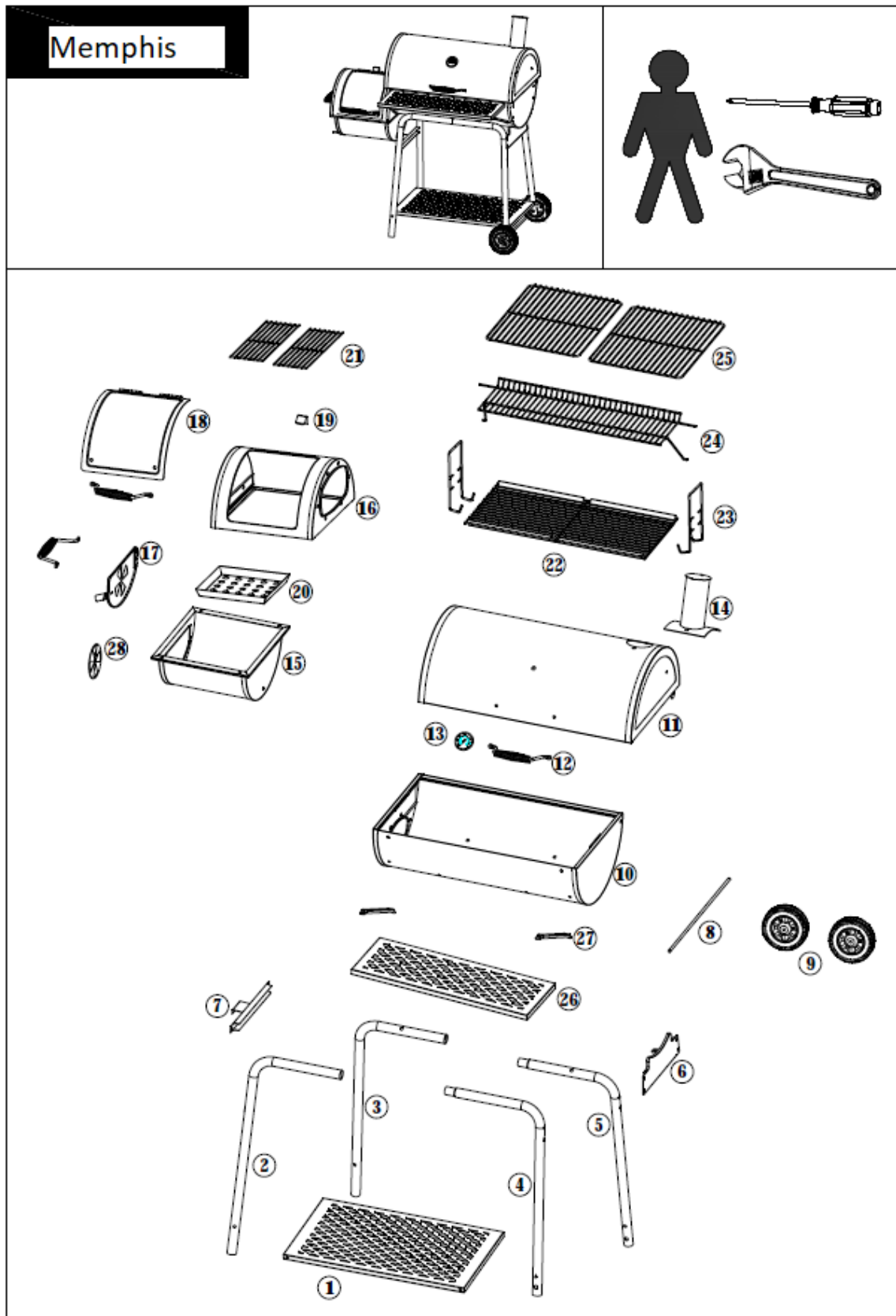
Så här tänder du din grill:

1. Öppna locket, liksom alla spjällventiler.
2. Ta bort grillgallren och höj kolpannan till högsta inställningen med veven.
3. Häll 1,5 - 2,5 kg max. vanliga kolbriketter i kolpannan och formera till en hög.
4. Sänk kolpannan till den lägsta inställningen med veven och tänd eld med tändvätska, eller lägg en elektrisk grillstartare i mitten av kolhögen. Flytta försiktigt runt kolen då och då för att snabbare få en jämn glöd.
5. Efter att kolet har fått en askbeläggning, använd en grilltång för att sprida kol i ett enda lager på kolpannan.

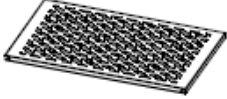








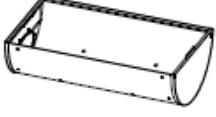
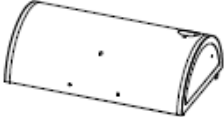



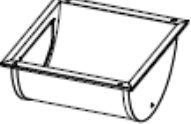
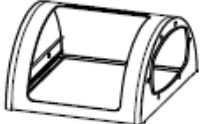

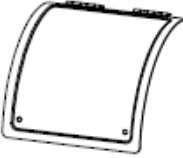

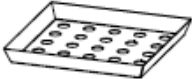








Vänligen uppmärksamma

1. Grillen måste installeras på en säker nivå innan den används.
2. Grillen ska värmas upp och kolet ska glöda i minst 30 minuter före den första tillagningen.
3. Påbörja inte tillagningen innan kolet har en askbeläggning.
4. **WARNING!** Denna grill blir mycket varm, flytta den inte under drift.
5. Använd inte inomhus!
6. **WARNING!** Använd inte sprit eller bensin för att tända grillen! Använd endast godkänd tändvätska eller en elektrisk grillstartare.
7. **WARNING!** Håll barn och husdjur borta från grillen.















Monteringsanvisningar



Komponentlista – Större delar

① *1 	② *1(LF) 	③ *1(LB) 	④ *1(RF) 	⑤ *1(RB) 	⑥ *1 
⑦ *1 	⑧ *1 	⑨ *2 	⑩ *1 	⑪ *1 	⑫ *3 
⑬ *1 	⑭ *1 	⑮ *1 	⑯ *1 	⑰ *1 	⑱ *1 
⑲ *1 	⑳ *1 	㉑ *2 	㉒ *1 	㉓ *2 	㉔ *1 
㉕ *2 	㉖ *1 	㉗ *2 	㉘ *1 	/	

Komponentlista - Smådelar

		(A) BULT M6×15 (34 st)
		(B) BULT M4×8 (6 st)
		(C) MUTTER M6 (11 st)
		(D) BULT M6 (3 st)
		(E) BULT M6×50 (4 st)
		(F) FJÄDERSPRINT Ø1.2x21 (4 st)
		(G) HJULDYNA Ø21x7 (2 st)
		(H) BULT M5×10 (4 st)

Montering

1

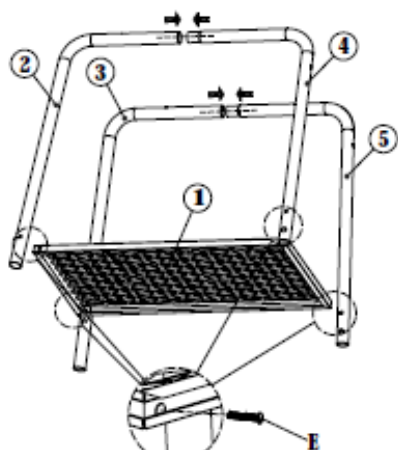

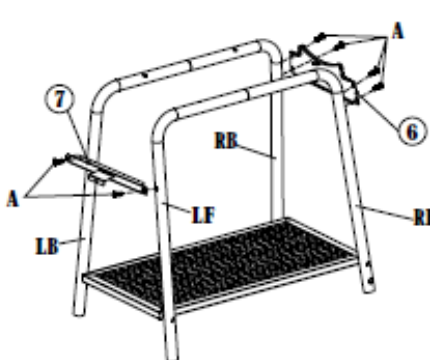



BILD 1

E		4 ST
----------	-------------------------------------------------------------------------------------	------

2



A		6 ST
----------	-------------------------------------------------------------------------------------	------

3

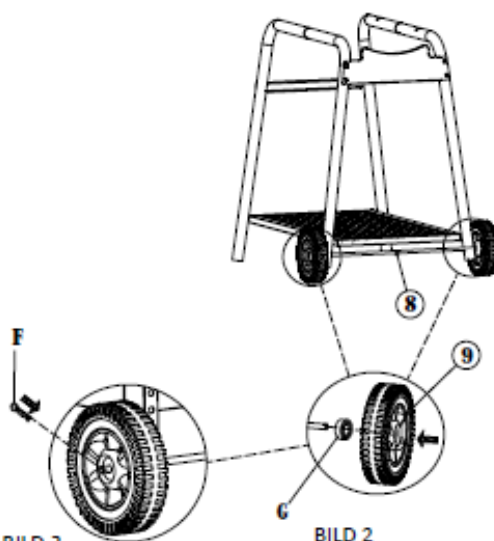
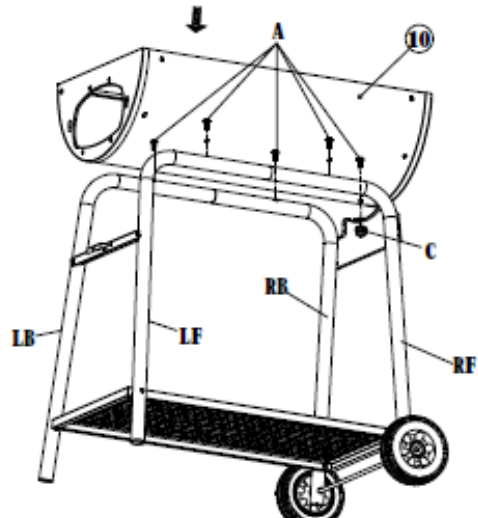
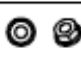
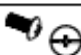




BILD 3

4

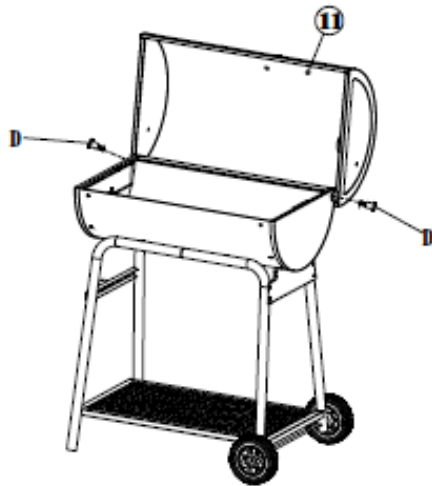



C		1 ST
A		5 ST

F		2 ST
----------	-------------------------------------------------------------------------------------	------

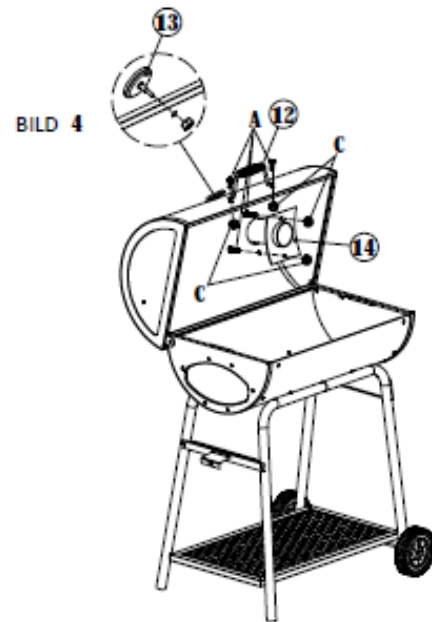
G		2 ST
----------	-------------------------------------------------------------------------------------	------

5



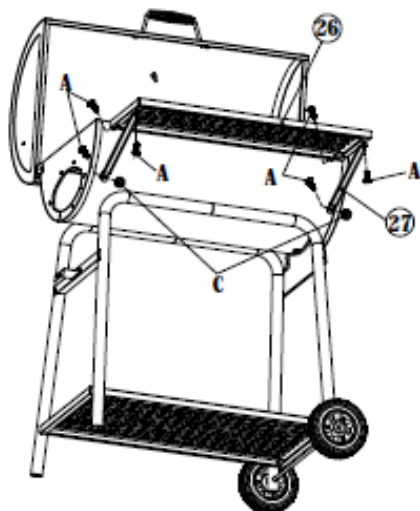
D		2 ST
---	-------------------------------------------------------------------------------------	------

6



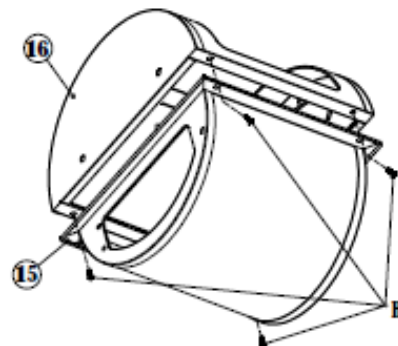
C		4 ST
A		4 ST


7



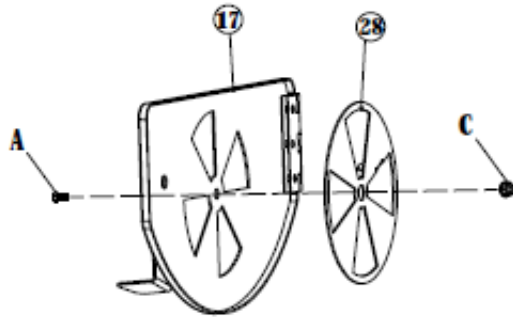
C		2 ST
A		6 ST

8



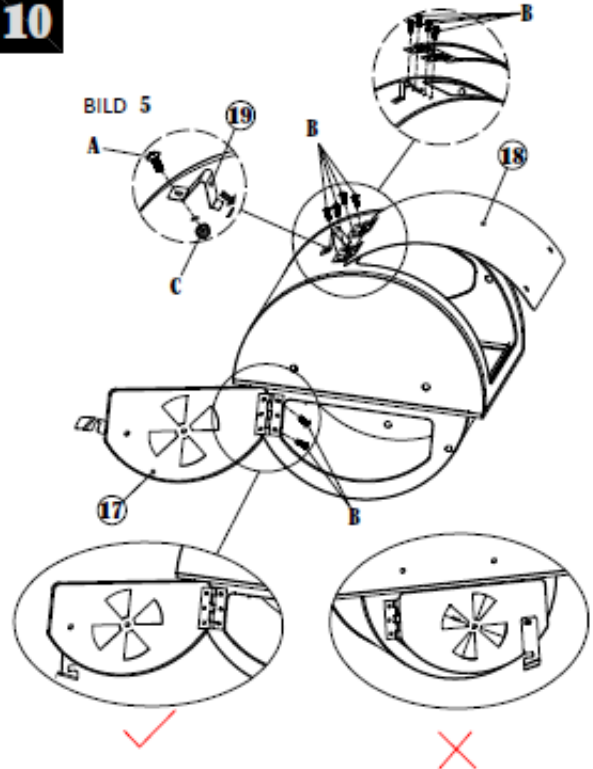
H		4 ST
---	-------------------------------------------------------------------------------------	------


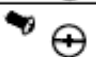
9



C		1 ST
A		1 ST

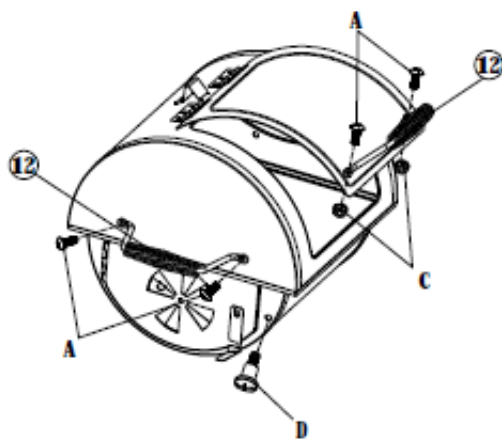
10




A		1 ST
B		6 ST

C		1 ST
---	---------------------------------------------------------------------------------------	------

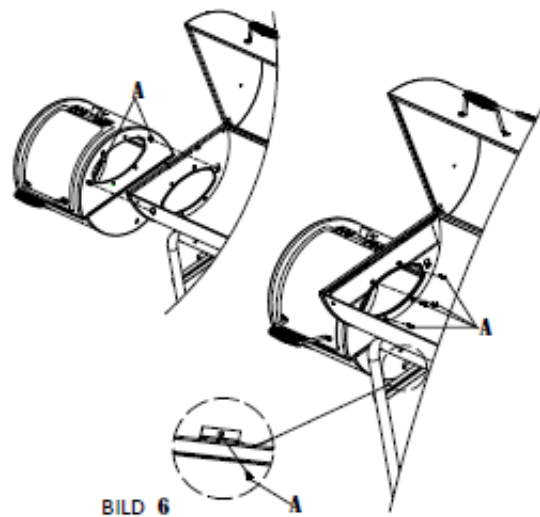
11




D		1 ST
A		4 ST

C		2 ST
---	-------------------------------------------------------------------------------------	------

12



A		7 ST
---	-------------------------------------------------------------------------------------	------

13

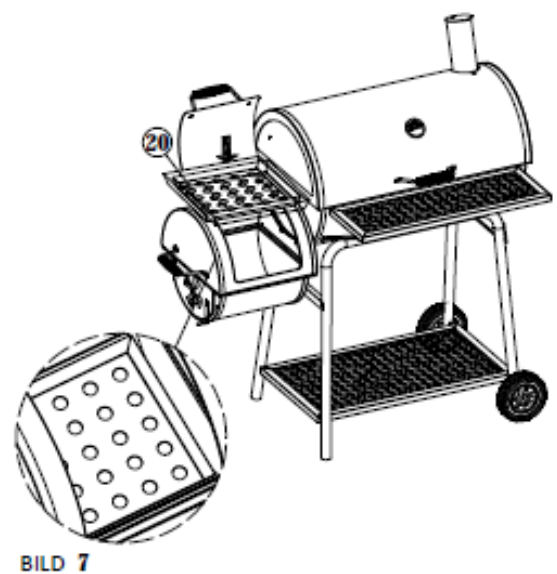
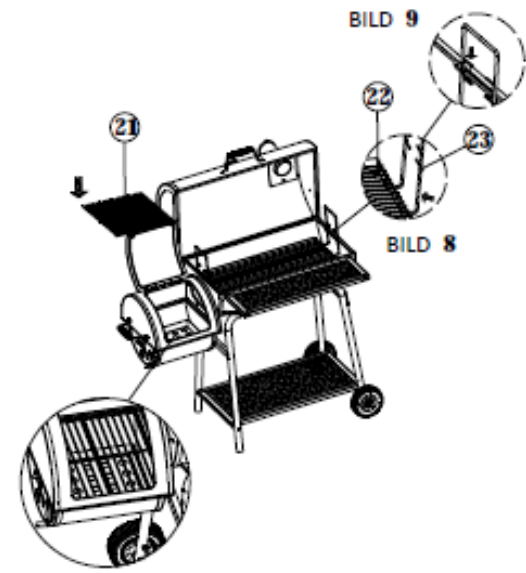


BILD 7

14



15

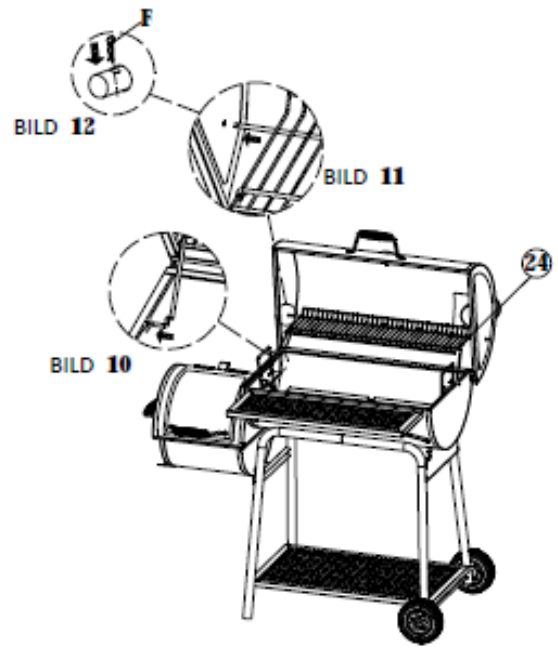


BILD 12

BILD 11

BILD 10

16



F		2 ST
---	-------------------------------------------------------------------------------------	------

Avyttra enheten på ett ansvarsfullt sätt. Ta den till en återvinningsstation eller kontakta din kommun för att säkerställa att enheten slängs på rätt sätt. Annars kan skadliga ämnen spridas i naturen.



Konsumentkontakt

Arc E-commerce AB
Box 3124
13603 Haninge
Sverige