

Einhell

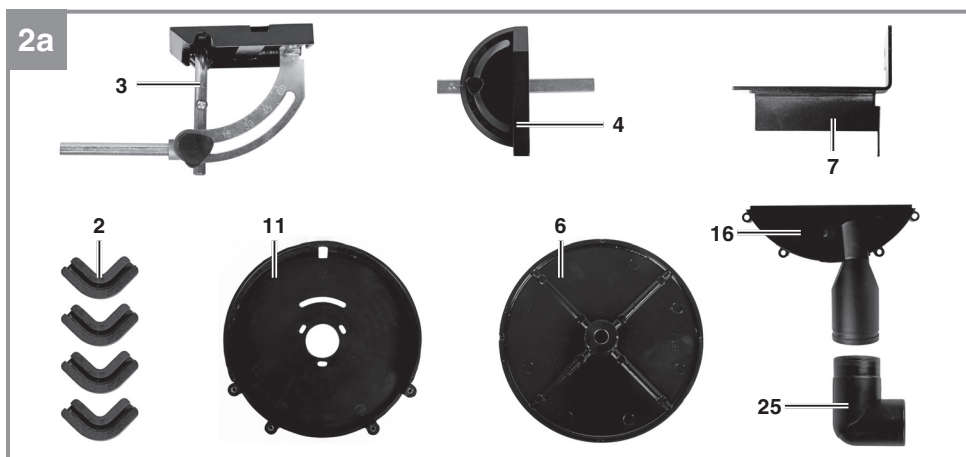
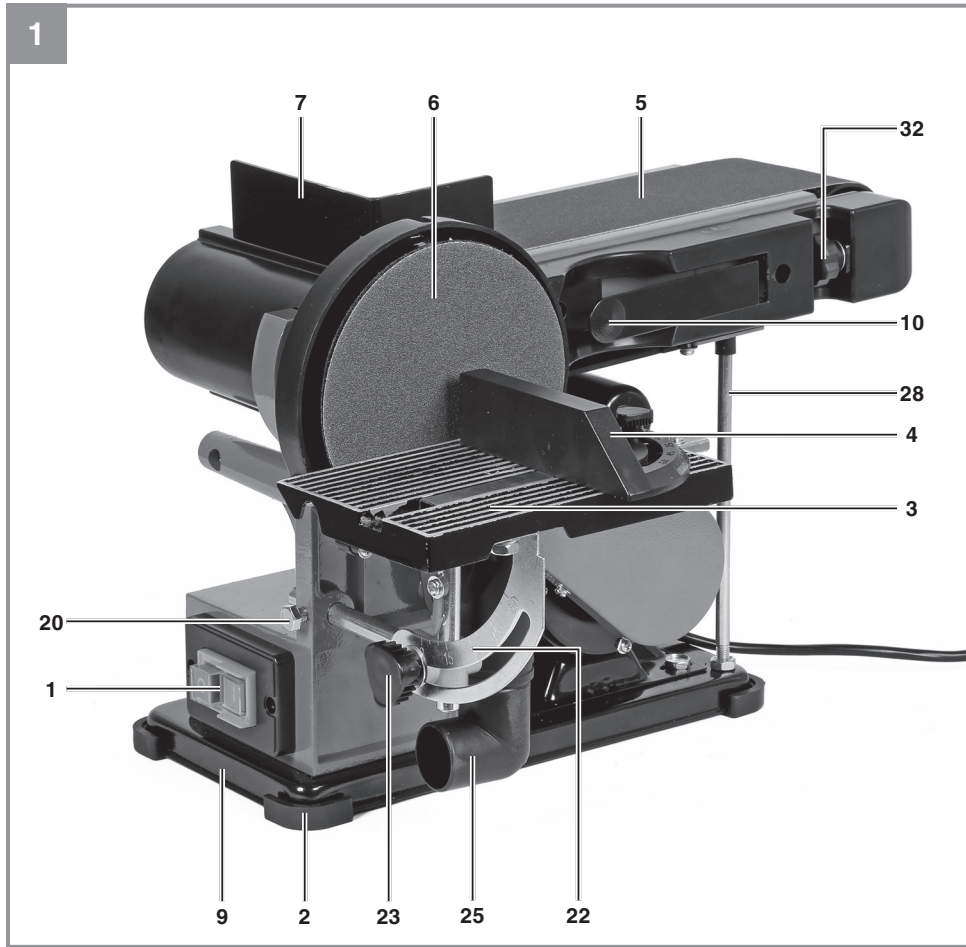
TC-US 380

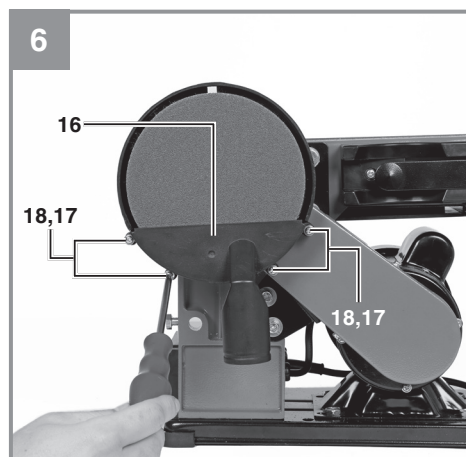
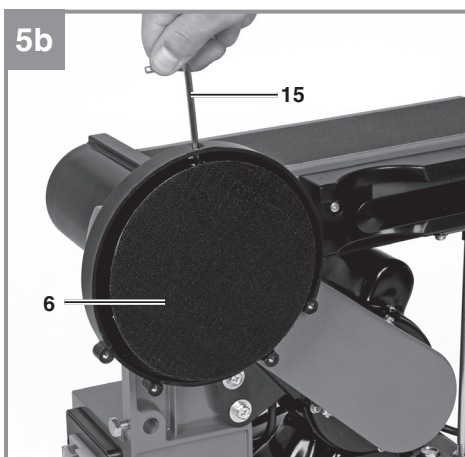
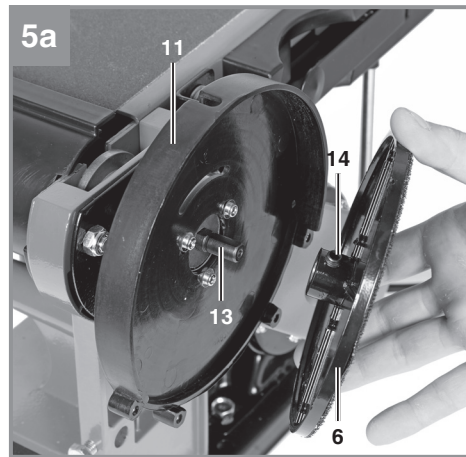
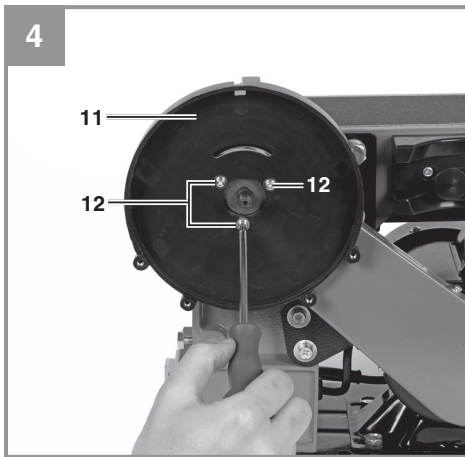
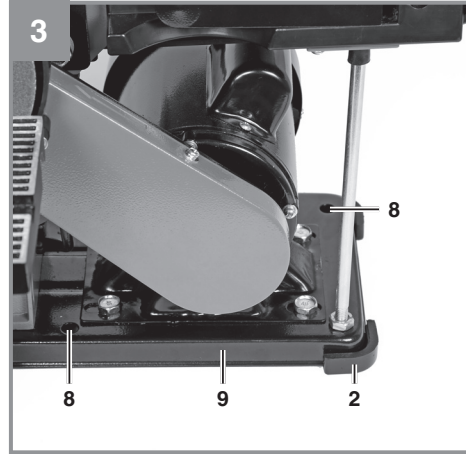
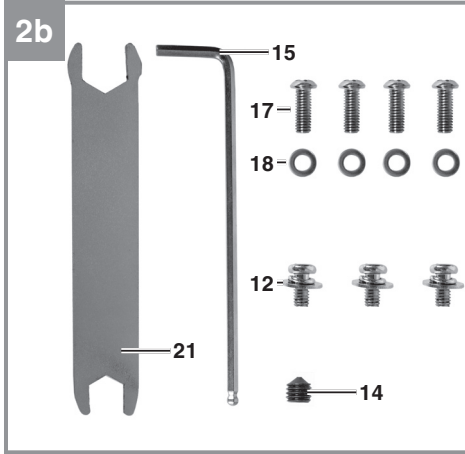
-
- EE** Originaalkasutusjuhend
Lint-ketaslihvmasin
- S** Originalbruksanvisning
Band- och rondellslipmaskin
- FIN** Käännös alkuperäisestä
käyttöohjeesta
Nauha- ja laikkahiomakone

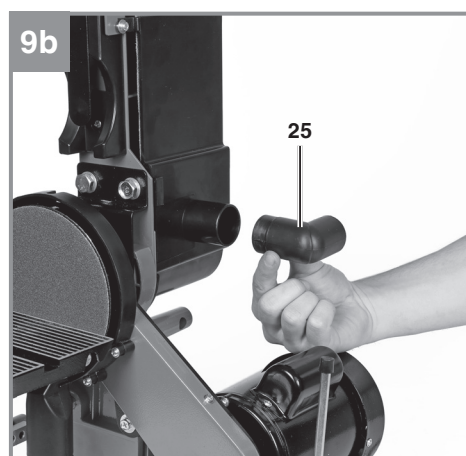
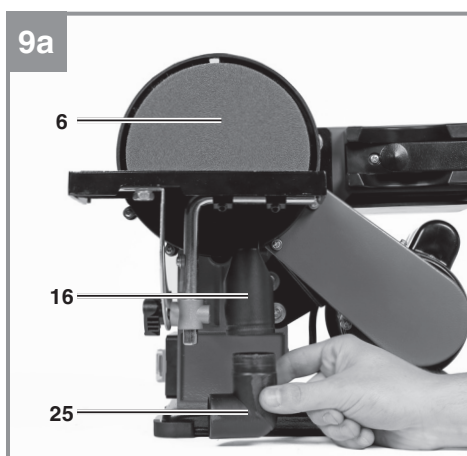
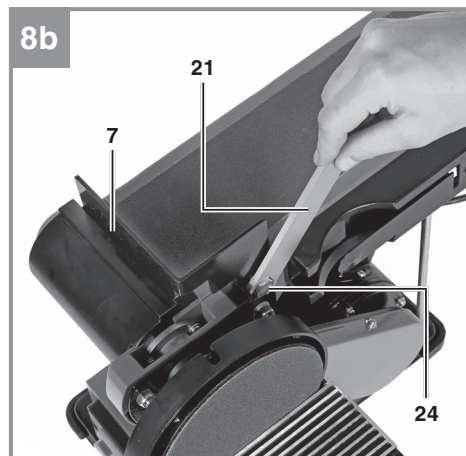
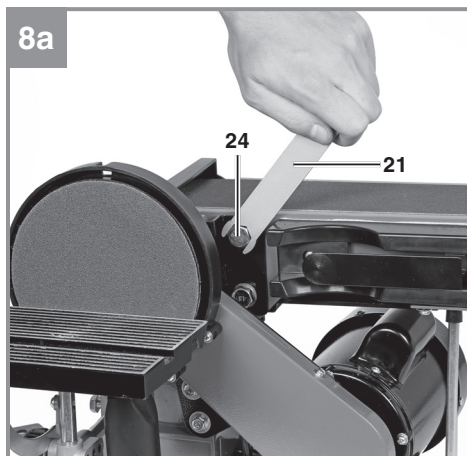
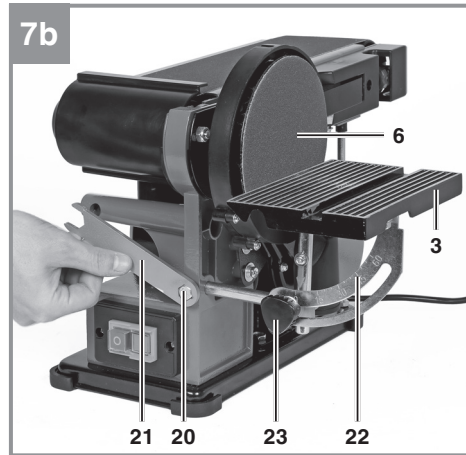
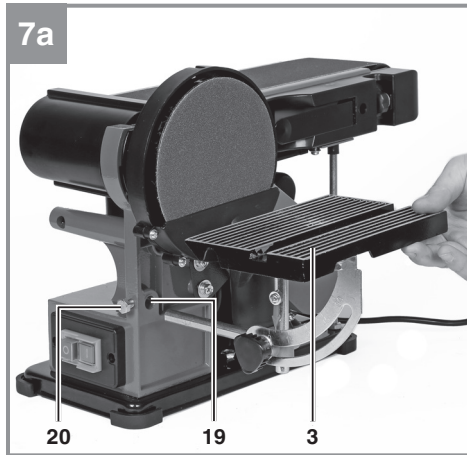


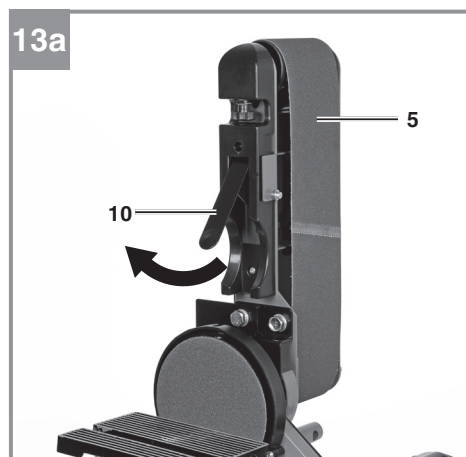
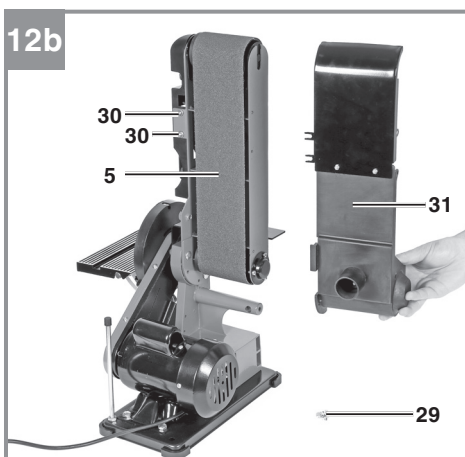
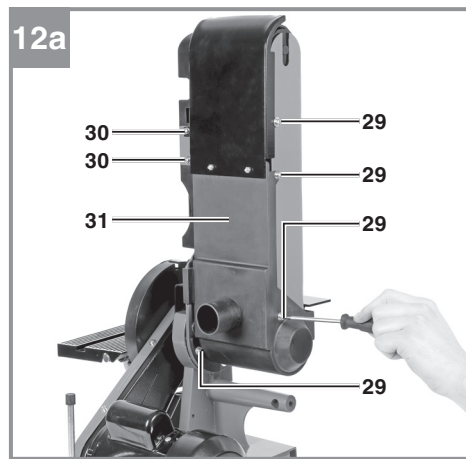
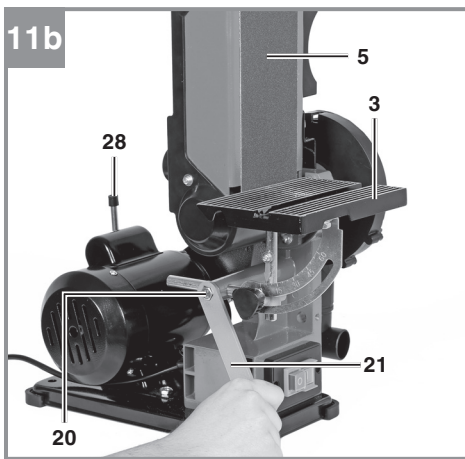
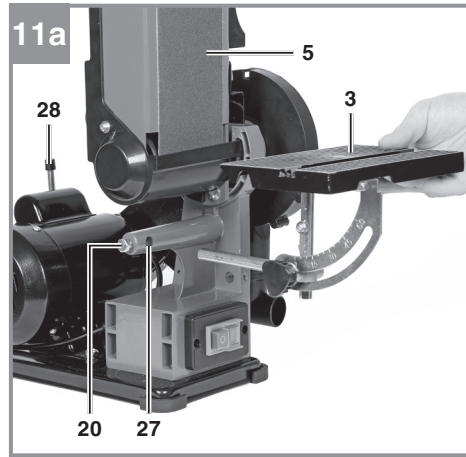
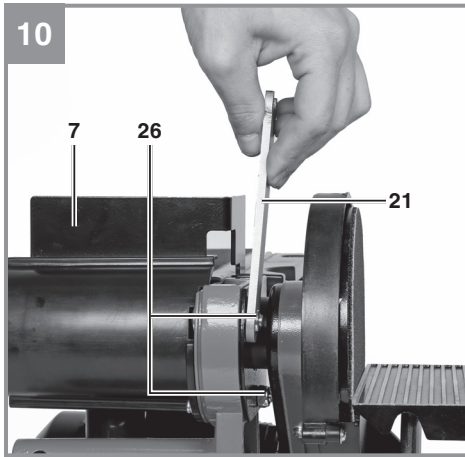
Art.-Nr.: 44.192.57

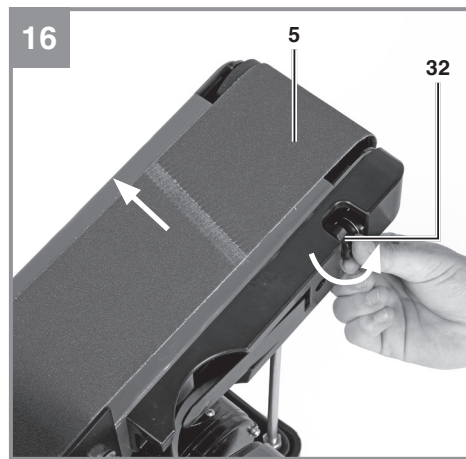
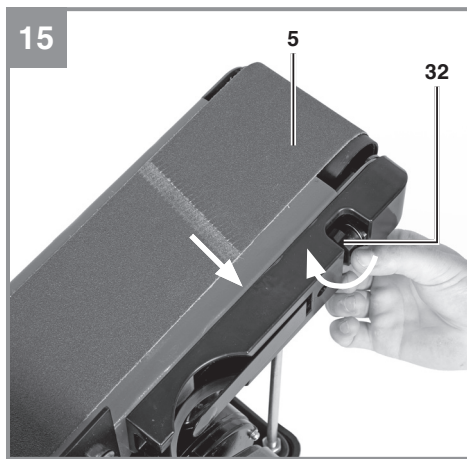
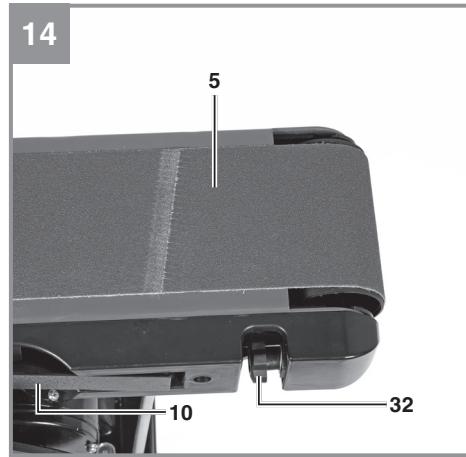
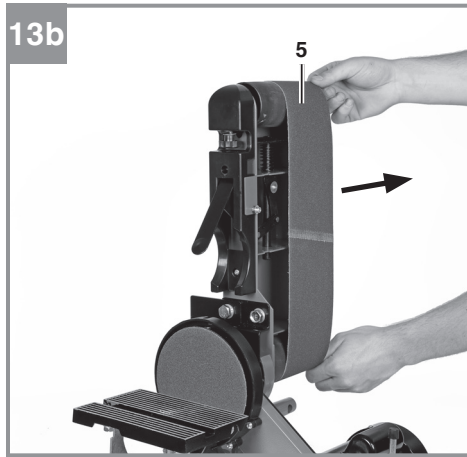
I.-Nr.: 11019













Oht! - vigastusohu vähendamiseks lugege kasutusjuhendit



Ettevaatus! Kasutage kõrvaklappe. Müra võib põhjustada kuulmiskaotust.



Ettevaatus! Kandke tolumaski. Puidu ja teiste materjalide töötlemisel võib tekkida tervisele kahjulik tolmu. Asbesti sisaldavat materjali ei tohi töödelda!



Ettevaatus! Kandke alati kaitseprille. Töö ajal tekkivad sädemed ning seadmetest lendavad killud, laastud ja tolmu võivad nähtavust halvendada.



Lihvtalla ja lihvlindi pöörlemissuund.

Oht!

Vigastuste ja kahjustuste vältimiseks tuleb seadme kasutamisel võtta tarvitusele mõningad ohutusabinõud. Seepärast lugege kasutusjuhend / ohutusjuhised hoolikalt läbi. Hoidke need korralikult alles, et informatsioon oleks teil igal hetkel käeulatuses. Kui peaksite seadme teisele isikule edasi andma, siis andke talle ka kasutusjuhend / ohutusjuhised. Me ei võta endale vastutust õnnetuste või kahjude eest, mis tekivad käesoleva juhendi ja ohutusjuhiste mittejärgimisel.

1. Ohutusjuhised

Vastavad ohutuseeskirjad leiata kaasasolevast brošüürist.

Hoiatus!

Lugege kõiki ohutusjuhiseid, juhendeid, jooniseid ja tehnilisi andmeid, mis kuuluvad elektritööriista juurde. Järgnevalt toodud juhiste puudulik järgimine võib põhjustada elektrilöögi, põletuse ja/või raskeid vigastusi.

Hoidke kõik ohutusjuhised ja juhendid tulevikuks alles.

2. Seadme kirjeldus ja tarnekomplekt

2.1 Seadme kirjeldus (joonis 1-16)

1. Toitelüliti
2. Kummijalad
3. Lihvimislaud
4. Ristsuunaja
5. Lihvlint
6. Lihvtald
7. Suunamislatt
8. Kinnitusavald
9. Alusplaat
10. Pingutushoob
11. Tagumine kate
12. Eelpaigaldatud kruvid koos alusseibi ja vedrurõngaga
13. Võll
14. Seadekruvi
15. Sisekuuskantvõti
16. Eesmine kate
17. Katte kruvi
18. Alusseib
19. Kinnituspesa lihvtalla korral
20. Kruvi lihvaluse jaoks
21. Võti
22. Nurgaskaala

23. Laua nurga lukustuskruvi
24. Kuuskantkruvi
25. Imemisnurk
26. Mutter (lihvlindi positsioon)
27. Kinnituspesa lihvlindi korral
28. Tugijalg
29. Ristpeakruvi (demonteerimine)
30. Ristpeakruvi (lõdvendamine)
31. Lihvlindi kaitse
32. Seadistusnupp

2.2 Tarnekomplekt

Kontrollige loendi alusel, kas tarnekomplektis on kõik vajalikud osad. Juhul, kui mõni osa on puudu, pöörduge hiljemalt 5 tööpäeva jooksul pärast kauba ostmist meie teeninduskeskusesse või lähimasse pädevasse ehitusmaterjalide kauplusesse ning esitage kehtiv ostukviitung. Järgige siinkohal juhendi lõpus esitatud garantiitingimustes olevat garantiitabelit.

- Avage pakend ja võtke seade ettevaatlikult välja.
- Eemaldage pakkematerjal ning pakke- ja transporditoed (kui on olemas).
- Kontrollige, kas tarnekomplekt on terviklik.
- Kontrollige, ega seadmel ja tarvikutel pole transpordikahjustusi.
- Hoidke pakend võimalusel kuni garantiiaja lõpuni alles.

Oht!

Seade ja pakkematerjal ei ole laste mänguasjad! Lapsed ei tohi kilekottide, fooliumi ja pisidetallidega mängida! Oht alla neelata ja lämbuda!

- Lint-ketaslihvmasin
- Kummijalad (4x)
- Lihvimislaud
- Ristsuunaja
- Lihvtald
- Suunamislatt
- Tagumine kate
- Eelpaigaldatud kruvid koos alusseibi ja vedrurõngaga (3x)
- Seadekruvi
- Sisekuuskantvõti
- Eesmine kate
- Katte kruvi (4x)
- Alusseib (4x)
- Võti
- Imemisnurk
- Originaalkasutusjuhend
- Ohutusjuhised

3. Sihipärane kasutamine

Lihv-ketaslihvmasin on mõeldud igasuguse puidu lihvimiseks, vastavalt masina suurusele.

Masinat võib kasutada ainult sihipärasel otstarbel. Igasugune teisel otstarbel kasutamine ei ole sihipärane. Kõigi sellest tulenevate kahjude või vigastuste eest vastutab kasutaja/käitaja ja mitte tootja.

Kasutada tohib ainult sobivaid lihvlinte, mis vastavad käesolevas juhendis toodud andmetele.

Otstarbekohase kasutamise alla käib ka nii ohutusnõuete kui ka paigaldusjuhendi ja kasutusjuhiste järgimine.

Isikud, kes masinat käitavad ja hooldavad, peavad masinat tundma ja võimalikke ohte teadma. Peale selle tuleb rangelt kinni pidada õnnetuste vältimiseks mõeldud eeskirjadest.

Tuleb järgida ka teisi töömeditsiini ja üldohutustehnilisi reegleid.

Masinal tehtud muudatused välistavad tootja vastutuse täielikult ning muudatustest põhjustatud kahjude eest tootja ei vastuta.

Hoolimata sihipärasest kasutamisest ei ole võimalik teatud riskifaktoreid täielikult kõrvaldada.

Tingituna masina konstruktsioonist ja paigaldamisest võivad esineda järgmised olukorrad:

- Puutolmu terviseohtlik eraldumine kinnistes ruumides kasutamisel.
- Seadme pöörlevaid osi ei saa funktsionaalsel põhjustel kinni katta. Olge seepärast hoolikas ja hoidke töödeldavat detaili korralikult kinni, et vältida selle äralibisemist, mistõttu võivad teie käed puutuda vastu lihvlinti.

Võtke palun arvesse, et meie seadmed ei ole konstrueeritud ettevõtluses, käsitööstuses ega tööstuses kasutamise otstarbel. Me ei anna mingit garantiid, kui seadet kasutatakse ettevõtluses, käsitööstuses või tööstuses jt sarnastel tegevusaladel.

4. Tehnilised andmed

Pinge230-240V ~ 50Hz
 VõimsusS1 300 W | S6 20% 380 W
 Tühikäigu pöörlemissagedus n_0 1500 min⁻¹
 Lihvtalla Ø 150 mm
 Lihvtalla karedus: K80
 Lihvimislaud kallutatav: 0°-60°

Ristsuunaja: -60° kuni +60°
 Lihvlindi kiirus v_0 292 m/min
 Lihvlindi mõõtmed:914 x 100 mm
 Lihvlindi karedus: K80
 Purueemaldusliitmik: Ø 36 mm
 Ohutuskategooria: I
 Kaal: umbes 14 kg

Töörežiim S6 20%: pidev töörežiim tsüklilise koormusega (töötamisaeg 10 min). Selleks et mootor üle ei kuumeneks, tohib seda nimetatud nimivõimsusel käitada 20% töötamise ajast, misjärel peab mootor töötama ilma koormuseta 80% töötamise ajast.

Oht!

Müra

Müraväärtused tehti kindlaks standardi EN 62841 järgi.

Töötamine

Helirõhu tase L_{pA} 75 dB(A)
 Hälbepiir K_{pA} 3 dB(A)
 Müratase L_{WA} 88 dB(A)
 Hälbepiir K_{WA} 3 dB(A)

Kasutage kõrvaklappe.

Müra võib põhjustada kuulmiskaotust.

Esitatud müra emissiooniväärtus on mõõdetud standardiseeritud testimismeetodi järgi ja seda võib kasutada võrdluseks mõne teise elektritööriista võngete emissiooniväärtusega.

Märgitud müra emissiooniväärtusi saab kasutada ka koormuse esialgseks hindamiseks.

Hoiatus!

Müra emissiooniväärtused võivad elektritööriista tegeliku kasutamise ajal erineda etteantud väärtustest, sõltuvalt elektritööriista kasutamise viisist, eelkõige sellest, millist detaili töödeldakse.

Piirake müra teket ja vibratsiooni miinimumini!

- Kasutage ainult täiesti korras seadmeid.
- Hooldage ja puhastage seadet korrapäraselt.
- Kohandage oma töömeetodid seadmega.
- Ärge koormake seadet üle.
- Laske seadet vajaduse korral kontrollida.
- Lülitage seade välja, kui seda ei kasutata.

Piirake tööaega!

Arvestada tuleb kõigi töötsükli osadega (näiteks aeg, millal elektritööriist on välja lülitatud, ning aeg, millal tööriist on sisse lülitatud, kuid töötab koormuseta).

Ettevaatus!**Jääkriskid**

Ka siis, kui te kasutate elektritööriista eeskirjadekohaselt, jääb jääkriskide oht alati püsima. Esineda võivad järgmised elektritööriista konstruktsioonist ja mudelist tulenevad ohud:

1. Kopsukahjustused juhul, kui ei kanta sobivat tolmukaitsemaski.
2. Kuulmiskahjustused juhul, kui ei kanta sobivat kuulmiskaitset.
3. Tervisekahjustused, mis tulenevad käte vibreerimisest juhul, kui seadet kasutatakse pikema aja jooksul või seda ei kasutata ega hooldata nõuetele vastavalt.

5. Enne kasutuselevõttu

Enne ühendamist veenduge, et tüübisildil toodud andmed vastaksid toiteandmetele.

Hoiatus!

Enne seadme reguleerimist tõmmake toitepistik alati pistikupesast välja.

- Enne kasutuselevõttu peavad olema nõuetekohaselt paigaldatud kõik katted ja kaitse-seadised.
- Lihvlint ja lihvtald peavad saama vabalt liikuda.
- Juba kasutatud puidu puhul jälgige, et selles ei oleks võõrkehi, näiteks naelu või kruvisid vms.
- Enne sisselülitamist veenduge, et lihvpaper on õigesti paigaldatud ja liikuvad osad liiguvad kergelt.

5.1 Masina paigaldamine (joonis 3)

- Pange kummijalad (2) alusplaadi (9) peale.
- Masin tuleb paigutada nii, et see seisab kindlalt.
- Enne töö alustamist keerake lihvimisseade 2 alusplaadis (9) asuva kinnitusava (8) abil tööpingile vms korralikult kinni.

5.2 Kokkupanemine (joonised 4 - 9)

- Kinnitage tagumine kate (11) kruvide (12) abil.
- Pange lihvtald (6) võlli (13) otsa

- Märkus! Tasane pind võlli (13) peal ja lihvtalla puurava (6) peavad asetsema kohakuti, nii et seadekruvi (14) surutakse tasasele pinnale.
- Fikseerige lihvtald (6) seadekruvi (14) kinni-keeramise teel sisekuuskantvõtme (15) abil (vt joonis 5b).
- Kinnitage eesmine kate (16) kruvide (17) ja alusseibide (18) abil.
- Lükake lihvimislaud (3) kinnituskohta (19). Fikseerige see kruvi (20) kinnikeeramiseega võtme (21) abil.
- **Ettevaatus!** Valige vahekaugus lihvimislauda (3) ja lihvtalla (6) vahel võimalikult väike. Seeläbi vähendate ohtu, et töödeldavad detailid võiksid kinni kiiluda.
- **Ettevaatus!** Lihvtald (6) peab saama vabalt liikuda.
- Lihvimislauda (3) saab reguleerida skaala (22) ja lukustuskruvi (23) abil sujuvalt 0° kuni 45°.
- Paigaldage nurgapiirik (4) lihvimislauda (3) külge. Reguleeritav ristsuunaja (4) toetab töödeldava detaili kindlat juhtimist.
- Suunamislatti (7) paigaldamiseks tuleb kõigepealt demonteerida kuuskantkruvi (24) võtme (21) abil. Seejärel pange suunamislatt (7) peale ja fikseerige uuesti kuuskantkruvi (24) abil.
- Kaasaolevat imemismurka (25) saab paigaldada kahte erinevasse asendisse. Kui töötate lihvtallaga (6), peaksite kinnitama imemismurka (25) nii, nagu on joonisel 9a näidatud. Lihvlindiga (5) töötamisel kinnitage imemismurk nii, nagu on joonisel 9b näidatud.
- Ühendage vee- ja tolmuimeja imemismurka (25) väljundi külge (läbimõõt vt tehnilistest andmetest).

5.3 Lihvlindi positsiooni reguleerimine (joonis 10/11)

- Lihvlinti (5) saab kaitada nii horisontaal- kui ka vertikaalsuunaliselt.
- Lõdvendage mõlemad mutrid (26) võtme (21) abil.
- Liigutage lihvlinti (5) üles.
- Selle asendi fikseerimiseks keerake mutter (26) kinni tagasi.
- Töödeldava materjali toeks saab selles positsioonis rakendada lihvimislauda (3).
- Selleks tuleb suunamislatt (7) ära võtta (vt punkt 5.2).
- Demonteerige lihvimislaud (3) kinnituskohast (19) ning kruvi (20).
- Pange kruvi (20) kinnituskoha (27) külge.
- Lükake lihvimislaud (3) kinnituskohta (27).

Fikseerige see kruvi (20) kinnikeeramisega võtme (21) abil.

- **Ettevaatust!** Valige vahekaugus lihvimislaua (3) ja lihvlindi (5) vahel võimalikult väike. Seeläbi vähendate ohtu, et töödeldavad detailid võiksid kinni kiiluda.
- **Ettevaatust!** Lihvlint (5) peab saama vabalt liikuda.
- Lihvlindi (5) uuesti horisontaalasendisse viimiseks toimige vastupidises järjekorras. Märkus! Laske lihvlindi korpus tugijalale (28) toetuda.

5.4 Lihvlindi vahetamine (joonis 12/13)

- Tõmmake pistik pesast välja!
- Seadistage lihvlint (5) vertikaalsesse asendisse (vt 5.3).
- Võtke maha 4 ristpeakruvi (29).
- Lõdvendage ristpeakruvi (30).
- Võtke lihvlindikaitse (31) ära.
- Lihvlindi (5) lõdvendamiseks tõmmake pingutushoob (10) väljapoole.
- Võtke lihvlint (5) tahapoole ära.
- Paigaldage uus lihvlint vastupidises järjekorras.
- **Ettevaatust!** Jälgige liikumissuunda: nool korpusel ja lihvlindi siseküljel!

5.5 Lihvlindi seadistamine (joonis 14-16)

- Hoiatus! Enne lihvlindi seadistamist: Tõmmake pistik pesast välja!
- Lihvlint peab liikuma lindirastete keskel (vt joonis 14).
- Pärast lihvlindi (5) vahetamist pöörake lihvlinti (5) käega nii kaua, kuni lihvlint on teatud positsioonis sisse töötatud.
- Vajadusel saate külgnihet reguleerida seadistusnupu (32) abil.
- Märkus! Külgnihke reguleerimise ajal seadistusnupu (32) abil pöörake lihvlinti (5) samaaegselt või aeg-ajalt käega.
- Lihvlindi reguleerimiseks paremale pöörake seadistusnupu (32) päripäeva (vt joonist 15).
- Lihvlindi reguleerimiseks vasakule pöörake seadistusnupu (32) vastupäeva (vt joonist 16).

5.6 Lihvpaberi vahetamine lihvtallal (joonis 6)

Võtke eesmine kate (16) maha, demonteerides kruvid (17) ja eemaldades katte (16). Tõmmake lihvpaber lihvtalla (6) küljest ära ja kinnitage uus lihvpaber (takjakinnitus!).

6. Käitamine

6.1 Toitelüliti (1)

Sisselülitamiseks seadke toitelüliti (1) asendisse I. Väljalülitamiseks seadke toitelüliti (1) asendisse 0.

Pärast sisselülitamist oodake, kuni seade saavutab maksimaalse pöörlemissageduse. Alustage lihvimist alles siis.

6.2 Lihvimine

- Hoidke töödeldavat detaili lihvimise ajal alati korralikult kinni.
- Ärge vajutage kõvasti peale.
- Töödeldavat detaili tuleb lihvimise ajal lihvlindil või lihvalusel siia-sinna liigutada, et lihvpaber ei kuluks ühekülgselt!
- **Tähtis!** Puidu tükke tuleb lihvida alati puiduki suunas, et vältida kildude murdumist.

Ettevaatust!

Kui töötamisel peaks lihvtald või lihvlint kinni kiiluma, eemaldage sellelt töödeldav materjal ja oodake, kuni seade on saavutanud uuesti maksimaalse pöörlemissageduse. Vajadusel peate töödeldava materjali juhtima lihvtalla/lihvlindi juurde natuke jõudu kasutades.

7. Toitejuhtme vahetamine

Oht!

Kui käesoleva seadme toitejuhe on kahjustatud, tuleb see ohtude vältimiseks lasta tootjal või teda esindaval klienditeenindusel või sarnase kvalifikatsiooniga isikul vahetada.

8. Puhastus, hooldus ja varuosade tellimine

Oht!

Lahutage seade enne puhastustöid vooluvõrgust.

8.1 Puhastamine

- Hoidke kaitseseadised, õhupilud ja mootori-kestad võimalikult tolmu- ja mustusevabad. Hõõruge seade puhta rätikuga puhtaks või puhastage suruõhuga madalal survele.
- Soovitame puhastada seadet otsekohe pärast iga kasutamist.
- Puhastage seadet regulaarselt niiske rätikuga ja vähese koguse vedelseebiga. Ärge kasu-

tage puhastusvahendeid või lahusteid; need võivad kahjustada seadme plast detaile. Arvestage sellega, et seadme sisemusse ei tohi vett sattuda. Vee tungimine elektriseadmesse suurendab elektrilöögi saamise ohtu.

8.2 Hooldus

Seadme sisemuses ei asu muid hooldust vajavaid osi.

8.3 Varuosade tellimine

Varuosade tellimisel on vajalikud järgmised andmed:

- Seadme tüüp
- Seadme artiklinumber
- Seadme identifitseerimisnumber
- Vajamineva varuosaga varuosanumber

Kehtivad hinnad ja info leiata aadressilt www.Einhell-Service.com.

8.4 Transport

Transportige masinat alusplaadist (9) tõstes. Ärge kasutage kaitseseadiseid kunagi käsitsemiseks ega transpordiks.

9. Jäätmekäitlus ja taaskasutus

Transpordikahjustuste vältimiseks on seade pakendis. See pakend on toormaterjal ja seega taaskasutatav ning selle saab toorainetöötlusse tagasi toimetada. Seade ja selle tarvikud koosnevad mitmesugustest materjalidest nagu nt metall ja plast. Katkised seadmed ei kuulu olmeprügi hulka. Asjatundlikuks käitlemiseks tuleks seade anda ära vastavasse kogumiskohta. Kui Te ei tea ühtki kogumiskohta, siis küsige teavet kohalikust omavalitsusest.

10. Hoiustamine

Hoidke seadet ja selle lisatarvikuid pimedas, kuivas ja külmakindlas ning lastele ligipääsmatus kohas. Optimaalne laotemperatuur on vahemikus 5 kuni 30°C. Hoidke elektritööriista originaalpakendis.



Ainult Euroopa Liidu riikidele

Ärge visake elektrilisi tööriistu olmeprügi hulka!

Euroopa Liidu direktiiviga 2012/19/EÜ elektri- ja elektroonikaseadmete jäätmete kohta ja siseriiklikele kohaldamistele tuleb kasutatud elektrilised tööriistad koguda kokku eraldi ja leida neile keskkonnasäästlik taaskasutus.

Taaskasutusalternatiiv tagasisaatmisnõudele:

Elektriseadme omanik on kohustatud omandisuhte lõppemisel alternatiivina tagasisaatmisele kaasa aitama sobivale taaskasutusele. Seega võib vana seadme loovutada ka tagasivõtukohta, mis korraldab selle kõrvaldamise riikliku ringlusmajanduse ja jäätmeseadusandluse tähenduses. Asjasse ei puutu vanade seadmete elektrikomponentideta lisaseadmed ja abivahendid.

Tootedokumentatsiooni ja kaasasolevate dokumentide kordustrukk või muul viisil paljundamine, ka osaliselt, on lubatud ainult Einhell Germany AG loal.

Tehniliste muudatuste õigus reserveeritud

Hooldusteave

Meil on kõikides garantiitunnistusel loetletud riikides pädevad hoolduspartnerid, kelle kontaktandmed leiате garantiitunnistusest. Nemad on Teie käsutuses seoses mis tahes hooldusküsimustega, nagu remonditööd, varu- ja kuluosade muretsemine või kulumaterjalid.

Tuleb tähele panna, et selle toote korral esineb kasutamisest tulenevaid või loomulikke kulumisilminguid järgmistel detailidel ning neid detaile käsitletaksekulumaterjalina.

Kategooria	Näide
Kuluosad*	
Kulumaterjal / Kuluosad*	Lihvpaber, lihvlint
Puuduolevad detailid	

* ei pruugi tingimata tarnekomplektiga kaasas olla!

Puuduste või rikete korral palume Teid registreerida see internetis aadressil www.Einhell-Service.com. Märkige kindlasti vea täpne kirjeldus ja vastake lisaks igal juhul järgmistele küsimustele.

- Kas seade on töötanud või oli ta algusest peale defektne?
- Kas Teile hakkas enne defekti ilmnemist midagi silma (defekti tunnused)?
- Missugune tõrge Teie arvates seadmel on (põhitunnus)? Kirjeldage seda tõrget.

Garantiitunnistus

Lugupeetud klient!

Meie tooted läbivad range kvaliteedikontrolli. Kui seade ei peaks siiski korralikult töötama, on meil siiralt kahju ja me palume Teil pöörduda meie klienditeenindusse selle garantiitunnistuse lõpus toodud aadressil. Oleme meelsasti Teie teenistuses ka telefoni teel alltoodud teeninduse telefoninumbritel. Garantiinõuete esitamisel kehtib järgnev:

1. Käesolevad garantiitingimused on suunatud ainult tarbijatele, st füüsilistele isikutele, kes ei soovi toodet kasutada oma kommerts- või muuks iseseisvaks tegevuseks. Käesolevad garantiitingimused reguleerivad täiendavaid garantiiteenuseid, mida allpool nimetatud tootja lubab oma uute seadmete ostjatele lisaks seaduslikule garantiile osutada. See garantii ei puuduta Teie seaduslikke garantiinõudeid. Meie garantiiteenus on Teile tasuta.
2. Garantiiteenus hõlmab ainult teie poolt ostetud, allpool nimetatud tootja toodetud uue seadme neid puudusi, mis tulenevad materjali- või tootmisvigadest, ning piirneb meie valikul nende puuduste kõrvaldamise või seadme vahetamisega.
Võtke palun arvesse, et meie seadmed ei ole konstrueeritud ettevõtluses, käsitööstuses ega kutsetegevuses kasutamise otstarbel. Seetõttu ei kehti garantiileping juhul, kui seadet kasutatakse garantiiajal ettevõtluses, käsitööstuses või tööstuses jt sarnastel tegevusaladel.
3. Meie garantii alla ei kuulu:
 - kahjud, mis on tekkinud montaažijuhendi mittejärgimise või asjatundmatu paigalduse, kasutusjuhendi mittejärgimise (nagu nt vale võrgupinge või vooluliigi ühendamisel) või hooldusjuhendi ja ohutusnõuete eiramise tõttu, samuti seadme jätmise tõttu ebaharilike keskkonningimuste kätte või puuduliku hoolduse ja kontrolli tõttu.
 - seadme kahjustused, mis on tekkinud kuritegeliku või asjatundmatu käsitsemise tõttu (nagu nt seadme ülekoormamine või lubamatute instrumentide või tarvikute kasutamine), võõrkehade (nt liiv, kivid või tolmu, transpordikahjustused) seadmesse tungimisel, jõu kasutamisel või välisjõudude mõju korral (nt kahjustused mahakukkumise tagajärjel).
 - kahjustused seadmel või seadme osadel, mis on põhjustatud kasutamisest tingitud, tavalise või muu loomuliku kulumise tagajärjel.
4. Garantiiaeg on 24 kuud ning see algab seadme ostmise kuupäevaga. Garantiinõuded tuleb esitada garantiiajal kahe nädala jooksul pärast defekti tuvastamist. Garantiinõuete esitamine pärast garantiiaja kestuse lõppu on välistatud. Seadme remont või väljavahetamine pikendab garantiiaega või antakse nõude tõttu seadmele ja võimalikele paigaldatud varuosadele uus garantiiaeg. See kehtib ka kliendi juures kohapeal teostatud teeninduse korral.
5. Garantiinõude esitamiseks registreerige defektne seade aadressil: www.Einhell-Service.com. Hoidke oma seadme ostuviitung või teised ostutõendid alles. Seadmete korral, mis saadetakse ilma vastavate tõenditeta või ilma tüübisildita, on klassifitseerimise võimaluse ebapiisavuse tõttu garantii välistatud. Kui seadme defekt käib meie garantii alla, saate esimesel võimalusel tagasi remonditud või uue seadme.

Enesestmõistetavalt kõrvaldame seadmel ka neid defekte, mis ei käi garantii alla või kui garantiiaeg on läbi, kuid sel juhul tuleb Teil kulud tasuda. Selleks saatke seade meie teeninduse aadressil.

Kulu-/tarbe- ja puuduolevate detailide osas juhime tähelepanu garantiipiirangutele vastavalt selles kasutusjuhendis antud hooldusteabele.



Fara! - Läs igenom bruksanvisningen för att sänka risken för skador



Obs! Bär hörselskydd. Buller kan leda till att hörseln förstörs.



Obs! Bär dammskyddsmask. Vid bearbetning av trä och andra material finns det risk för att hälsovådligt damm uppstår. Asbesthaltiga material får inte bearbetas!



Obs! Använd skyddsglasögon. Medan du använder elverktyget finns det risk för att gnistor uppstår eller att splitter, spån och damm slungas ut ur verktyget. Dessa kan leda till att du blir blind.



Rotationsriktning för sliprondellen och slipbandet.

Fara!

Följ vissa säkerhetsföreskrifter vid användning av maskinen för att undvika person- och egendoms-skada. Läs noga igenom hela bruksanvisningen och säkerhetsföreskrifterna. Förvara bruksanvisningen säkert så att informationen alltid finns till hands. Om du överlämnar maskinen till någon annan måste även bruksanvisningen och säkerhetsföreskrifterna följa med. Vi åtar oss inget ansvar för någon skada eller olycka som beror på underlåtenhet att följa dessa instruktioner och säkerhetsföreskrifter.

1. Säkerhetsföreskrifter

Den medföljande broschyren innehåller respektive säkerhetsinformation.

Varning!

Läs igenom all säkerhetsinformation och alla instruktioner, illustrationer och tekniska specifikationer som anges på eller följer med detta elverktyg. Underlåtenhet att följa de nedan angivna instruktionerna kan leda till elstöt, brand och/eller svår personskada.

Förvara all säkerhetsinformation och instruktionerna säkert för framtida behov.

2. Översikt och leveranssats**2.1 Översikt (fig. 1–16)**

1. Huvudströmbrytare
2. Gummifötter
3. Slipbord
4. Geringsanhåll
5. Slipband
6. Sliprondell
7. Anslagslist
8. Monteringshål
9. Basplatta
10. Klämspak
11. Bakre hölje
12. Förmonterade skruvar med brickor och fjäderbrickor
13. Axel
14. Räfflad skruv
15. Sexkantsnyckel
16. Främre hölje
17. Skruv för höljet
18. Bricka
19. Fäste för sliprondell
20. Skruv för slipbordet
21. Nyckel

22. Vinkelskala
23. Låsskruv för bordvinkeln
24. Sexkantsskruv
25. Vinkel för spånsug
26. Mutter (slipbandets läge)
27. Fäste för slipband
28. Fot
29. Skruv med försänkt huvud (avlägsnas)
30. Skruv med försänkt huvud (lossas)
31. Slipbandets skydd
32. Justeringsknapp

2.2 Leverans innehåller

Kontrollera att produkten är komplett enligt beskrivningen över leveranssatsen. Om någon detalj saknas, kontakta vårt servicecenter eller det försäljningsställe där du köpte maskinen senast inom 5 arbetsdagar efter köpet av produkten och visa upp ett giltigt köpbevis. Se även garantitabellen i avsnittet för serviceinformation i slutet av denna bruksanvisning.

- Öppna förpackningen och ta ut maskinen försiktigt.
- Avlägsna förpackningsmaterialet och eventuella förpacknings- och/eller transportstöd (i förekommande fall).
- Kontrollera att alla komponenter är med.
- Kontrollera enheten och tillbehören för transportskada.
- Om möjligt, spara förpackningen fram till garantitidens utgång.

Fara!

Enheten och förpackningsmaterialen är inga leksaker. Låt aldrig barn leka med plastpåsar, plastfolie eller små detaljer. Risk för sväljning eller kvävning!

- Vertikal band- och rondellslipmaskin
- Gummifötter (4 st)
- Slipbord
- Geringsanhåll
- Sliprondell
- Anslagslist
- Bakre hölje
- Förmonterade skruvar med brickor och fjäderbrickor (3 st)
- Räfflad skruv
- Sexkantsnyckel
- Främre hölje
- Skruv för höljet (4 st)
- Bricka (4 st)
- Nyckel
- Vinkel för spånsug
- Originalbruksanvisning

- Säkerhetsinformation

3. Korrekt användning

Denna band- och rondellslipmaskin är utarbetad för slipning av alla typer av trä som är lämpligt för maskinens mått.

Enheten får endast användas för dess avsedda ändamål. All annan användning anses som felaktig användning. Användaren / operatören, inte tillverkaren, ansvarar för eventuell egendoms- eller personskada orsakad av maskinen, oavsett dess typ.

Enheten får endast användas med lämpliga slipband som överensstämmer med specifikationerna i denna bruksanvisning.

För korrekt användning av enheten bör du även följa säkerhetsinformationen, monterings-instruktionerna och användningsinstruktionerna i denna bruksanvisning.

Alla som använder enheten och utför service på den bör ha läst igenom bruksanvisningen och vara medvetna om de eventuella risker som enheten medför.

Det är även obligatoriskt att följa gällande lokala föreskrifter för förebyggande av olyckor.

Detsamma gäller för allmänna regler för arbets- hälsa och -säkerhet.

Tillverkaren åtar sig inget ansvar för modifiering av utrustningen eller eventuell skada till följd av sådan modifiering.

Även om enheten används i enlighet med alla föreskrifter är det omöjligt att eliminera vissa kvarstående riskfaktorer. De följande farorna kan uppstå på grund av maskinens konstruktion och uppbyggnad:

- Skadligt trädamm vid användning i slutna utrymmen.
- De roterande delarna på enheten kan inte täckas över av funktionsskäl. Därför bör du vara uppmärksam och hålla arbetsstycket stadigt för att undvika att det glider ur plats vilket kan leda till att dina händer kommer i kontakt med slipbandet.

Observera att vår enhet inte är avsedd för användning för kommersiella, affärs- eller industriella ändamål. Vår garanti blir ogiltig om maskinen används av kommersiella, affärs- eller industriorganisationer eller för likvärdiga ändamål.

4. Tekniska specifikationer

Spänning:230-240V ~ 50Hz
 Effekt:S1 300 W | S6 20% 380 W
 Tomgångsvarvtal n_0 : 1500 min⁻¹
 Sliprondell Ø: 150 mm
 Sliprondellens grovhet: K80
 Lutningsvinkel för slipbordet: 0°-60°
 Geringsanhåll: -60° till +60°
 Slipbandets hastighet v_0 :292 m/min
 Slipbandets mått: 914 x 100 mm
 Slipbandets grovhet: K80
 Anslutning för spånsug: Ø 36 mm
 Skyddsklass: I
 Vikt: ca 14 kg

Driftläge S6 20%: Kontinuerlig drift med tomgång (10 minuters cykeltid). För att säkerställa att motorn inte blir het får den endast köras vid det angivna värdet under 20% av cykeln och på tomgång under 80% av cykeln.

Fara!

Buller och vibration

Bullervärdena är uppmätta i enlighet med EN 62841.

Drift

Ljudtrycksnivå L_{pA} 75 dB(A)
 Osäkerhet K_{pA} 3 dB
 Ljudeffektnivå L_{WA} 88 dB(A)
 Osäkerhet K_{WA} 3 dB

Använd hörselskydd.

Buller kan leda till hörselskada.

De angivna bullervärdena är uppmätta i enlighet med vissa standardiserade kriterier och kan användas för att jämföra olika elverktyg.

De angivna bullervärdena kan även användas för en preliminär bedömning av exponering.

Varning:

Bullernivåerna kan variera från den angivna nivån under användning beroende på hur elverktyget används, särskilt på typen av arbetsstycke som bearbetas.

Minimera buller och vibration.

- Använd endast enheter som är i felritt funktionskick.
- Säkerställ regelbunden service och rengöring av enheten.
- Anpassa ditt arbetssätt till enheten.
- Enheten får aldrig överbelastas.
- Lämna in enheten till service vid behov.
- Stäng av enheten när den inte används.

Begränsa användningstiden!

Ta hänsyn till alla etapper i arbetscykeln (till exempel medan elverktyget är avstängt och medan det är på tomgång).

Var försiktig!

Kvarstående risker

Vissa kvarstående risker kan inte uteslutas, även om elverktyget används i enlighet med instruktionerna. Följande risker kan uppstå på grund av enhetens konstruktion och uppbyggnad:

1. Lungskada vid underlåtenhet att använda en lämplig skyddande dammskyddsmask.
2. Hörselskada vid underlåtenhet att använda ett lämpligt hörselskydd.
3. Hand- och armskada på grund av vibration om enheten används länge eller inte styrs och sköts korrekt.

5. Före start av enheten

Innan enheten ansluts till elnätet, kontrollera att specifikationerna på maskinskylten stämmer överens med elnätets specifikationer.

Varning!

Koppla alltid ur stickproppen innan enheten justeras.

- Alla höljen och säkerhetsanordningar måste vara korrekt påmonterade innan utrustningen slås på.
- Slipbandet och -rondellen ska kunna rotera fritt.
- Om du arbetar med redan bearbetat trämaterial, se upp för främmande föremål såsom spikar eller skruvar osv.
- Innan du trycker på huvudströmbrytaren, kontrollera att slippappret är korrekt monterat och enhetens rörliga delar rör sig smidigt.

5.1 Förberedelse av enheten (fig. 3)

- Skjut fast gummifötterna (2) på basplattan (9).
- Placera enheten i ett ställe där den kan stå stadigt.
- Innan arbetet påbörjas, skruva slipmaskinen stadigt fast vid arbetsbordet eller liknande med hjälp av de 2 monteringshålerna (8) i basplattan (9).

5.2 Montering (fig. 4 - 9)

- Fixera det bakre höljet (11) med hjälp av skruvar (12).
- Koppla sliprondellen (6) till axeln (13).
- Viktigt! Den släta ytan på axeln (13) och hålet i sliprondellen (6) måste hamna ovanpå varandra så att den räfflade skruven (14) trycker på den släta ytan.
- Fixera sliprondellen (6) genom att dra åt den räfflade skruven (14) med hjälp av sexkantsnyckeln (15) (se fig. 5b).
- Fixera det främre höljet (16) med hjälp av skruvarna (17) och brickorna (18).
- Tryck fast slibbordet (3) i fästet (19). Fixera det genom att dra åt skruven (20) med hjälp av nyckeln (21).
- **Var försiktig!** Se till att avståndet mellan slibbordet (3) och sliprondellen (6) är så litet som möjligt. På så sätt minskar du risken för att arbetsstycken kör fast.
- **Var försiktig!** Sliprondellen (6) ska kunna rotera fritt.
- Slipbordet (3) kan justeras steglöst mellan 0° och 45° med hjälp av skalan (22) och låsskruven (23).
- Sätt fast geringsanhållet (4) vid slibbordet (3). Det justerbara geringsanhållet (4) hjälper att styra arbetsstycket säkert.
- För att kunna montera anslagslisten (7) behöver du först avlägsna sexkantsskruven (24) med hjälp av nyckeln (21). Montera sedan anslagslisten (7) på plats och fixera den på nytt med hjälp av sexkantsskruven (24).
- Vinkeln för spånsug (25) som medföljer enheten kan fästas i två olika lägen. Om du arbetar med sliprondell (6) bör du fästa vinkeln för spånsug (25) enligt fig. 9a. Om du arbetar med slipband (5) fästs vinkeln för spånsug enligt fig. 9b.
- Anslut en spånsug för våt- och torrsugning till uttaget på vinkeln för spånsug (25) (se diagrammet i avsnittet för tekniska specifikationer).

5.3 Justering av slipbandets läge (fig. 10/11)

- Slipbandet (5) kan användas i såväl horisontell som vertikal riktning.
- Lossa de två muttrarna (26) med hjälp av nyckeln (21).
- Flytta slipbandet (5) uppåt.
- Dra åt muttrarna (26) för att fixera läget.
- I detta läge kan du använda slipbordet (3) för att stödja arbetsstycket
- För detta behöver du avlägsna anslagslisten (7) (se 5.2).
- Lossa slipbordet (3) från dess fäste (19) och skruven (20).
- Sätt in skruven (20) i fästet (27).
- Tryck in slipbordet (3) i fästet (27). Fixera det genom att dra åt skruven (20) med hjälp av nyckeln (21).
- **Var försiktig!** Se till att avståndet mellan slipbordet (3) och slipbandet (5) är så litet som möjligt. På så sätt minskar du risken för att arbetsstycken kör fast.
- **Var försiktig!** Slipbandet (5) ska kunna rotera fritt.
- Utför stegen i omvänd ordningsföljd för att flytta tillbaka slipbandet (5) till horisontalläget. Viktigt! Justera läget på slipbandets hölje så att det vilar på foten (28).

5.4 Byte av slipbandet (fig. 12/13)

- Koppla ur stickproppen!
- Justera slipbandet (5) till det vertikala läget (se 5.3).
- Avlägsna de 4 skruvarna med försänkt huvud (29).
- Lossa skruven med försänkt huvud (30).
- Avlägsna slipbandets skydd (31).
- Dra klämspaken (10) utåt för att lossa slipbandet (5).
- Flytta slipbandet (5) bakåt för att lossa det.
- Montera det nya slipbandet i omvänd ordningsföljd.
- **Var försiktig!** Observera rotationsriktningen: Pilen på slipbandets hölje och insida!

5.5 Justering av slipbandet (fig. 14-16)

- Varning! Före justering av slipbandet: Koppla ur stickproppen!
- Slipbandet ska löpa centrerat på alla valsar (se fig. 14).
- Efter bytet av slipbandet (5) vrid slipbandet (5) för hand tills slipbandet har uppnått en viss position.
- Vid behov kan du använda justeringsknappen (32) för att justera läget i sidled.

- Viktigt! Medan du justerar läget i sidled med hjälp av justeringsknappen (32), vrid slipbandet (5) för hand antingen samtidigt eller däremellan.
- För att flytta slipbandet åt höger vrid justeringsknappen (32) medurs (se fig. 15).
- För att flytta slipbandet åt vänster vrid justeringsknappen (32) moturs (se fig. 16).

5.6 Byte av slippapper på sliprondellen (fig. 6)

Avlägsna det främre höljet (16) genom att lossa skruvarna (17) och sedan lossa höljet (16). Dra loss slippappret från sliprondellen (6) och sätt fast en ny ark slippapper (ett fixeringssystem med korbörband).

6. Användning

6.1 Huvudströmbrytaren (1)

Tryck huvudströmbrytaren (1) till läget I för att slå på enheten.

Tryck huvudströmbrytaren (1) till läget 0 för att stänga av enheten.

När enheten är påslagen, vänta tills den har uppnått sin maxhastighet innan slipningen påbörjas.

6.2 Slipning

- Håll alltid arbetsstycket stadigt under slipning.
- Tryck aldrig för hårt.
- För att undvika att slippappret bara nöts på ena sidan bör arbetsstycket flyttas runt på slipbandet eller sliprondellen under slipning.
- **Viktigt!** Trästycken bör alltid slipas i fiberriktningen för att undvika att träet spricker.

Var försiktig!

Om sliprondellen eller slipbandet kör fast under arbetet, ta bort arbetsstycket och vänta tills enheten uppnår sin maxhastighet igen. Du kan behöva rikta arbetsstycket mot sliprondellen eller slipbandet med mindre kraft.

7. Byte av strömsladden

Fara!

Om enhetens strömsladd blir skadad bör den bytas ut av tillverkaren, tillverkarens efterförsäljningsservice eller likvärdigt utbildade personer för att undvika fara.

8. Rengöring, underhåll och beställning av reservdelar

Fara!

Koppla alltid ur stickproppen från uttaget före varje rengöringsåtgärd.

8.1 Rengöring

- Håll alla säkerhetsanordningar, luftöppningarna och motorhuset så rena från smuts och damm som möjligt. Torka enheten med en ren trasa eller rengör den med tryckluft vid lågt tryck.
- Vi rekommenderar att rengöra enheten omedelbart efter varje användning.
- Rengör enheten regelbundet med en fuktig trasa och lite mild tvål. Använd inga rengöringsmedel eller lösningsmedel; dessa kan skada enhetens plastdetaljer. Se till att inget vatten kan tränga in i enheten. Intrång av vatten i ett elverktyg ökar risken för elstöt.

8.2 Underhåll

Inga invändiga delar i enheten kräver något ytterligare underhåll.

8.3 Beställning av reservdelar:

Ange följande uppgifter vid beställning av reservdelar:

- Maskintyp
- Maskinens artikelnummer
- Maskinens identifieringsnummer
- Reservdelsnummer för den nödvändiga delen Se våra senaste priser och information på www.Einhell-Service.com

8.4 Transport

Maskinen får endast bäras genom att lyfta den från basplattan (9). Använd aldrig säkerhetsanordningarna för att hantera eller bära enheten.

9. Kassering och återvinning

Enheten levereras i en förpackning för att undvika transportskada. Förpackningsmaterialen kan återanvändas eller återvinnas. Enheten och dess tillbehör är av material av olika typ såsom metall och plast. Defekta enheter får aldrig slängas i hushållsavfall. Enheten bör lämnas in på ett lämpligt insamlingsställe för korrekt hantering. Rådfråga dina lokala myndigheter om du inte vet var sådana insamlingsställen finns.

10. Förvaring

Förvara enheten och dess tillbehör mörkt och torrt vid temperatur över fryspunkten. Den lämpligaste förvaringstemperaturen är mellan 5 och 30 °C. Förvara elverktyget i dess originalförpackning.



Endast för EU-länder

Uttjänta elverktyg får aldrig slängas i hushållsavfall.

Enligt det europeiska direktivet 2012/19/EG om elektriskt och elektroniskt avfall och dess införlivande i nationell lagstiftning bör uttjänta elverktyg hanteras separat från övrigt avfall och kasseras på ett miljövänligt sätt, t.ex. genom att lämna in dem på särskilda återvinningsstationer.

Återvinning som alternativ till återlämnande:

Som alternativ till återlämnande av enheten till tillverkaren bör ägaren av en elektrisk enhet säkerställa att enheten kasseras korrekt om den blir uttjänt. Den uttjänta enheten kan lämnas in på ett lämpligt insamlingsställe som hanterar den i enlighet med nationella återvinnings- och avfallshanteringsföreskrifter. Detta gäller inte för tillbehör eller hjälpanordningar utan några elektriska komponenter som ingår i den uttjänta enheten.

Dokumentation och handlingar som medföljer produkter får endast tryckas om eller annars reproduceras, antingen i sin helhet eller delvis, med Einhell Germany AG:s uttryckliga samtycke.

Med förbehåll för tekniska ändringar.

Serviceinformation

I alla länder som nämns i garantibeviset har vi kompetenta servicepartners. Adresserna till dessa partners finns i garantibeviset. Våra partners står gärna till tjänst för alla slags servicearbeten såsom reparation och tillhandahållande av reservdelar, slitagedelar och förbrukningsmaterial.

Kom ihåg att följande delar i denna produkt är utsatta för ett bruksmässigt och naturligt slitage samt att följande delar krävs som förbrukningsmaterial.

Kategori	Exempel
Slitagedelar*	
Förbrukningsmaterial/förbrukningsdelar*	Slippapper, slipband
Delar som saknas	

* ingår inte tvunget i leveransomfattningen!

Vid brister eller störningar kan du anmäla detta på webbplatsen www.Einhell-Service.com. Ge en detaljerad beskrivning av felet som har uppstått och besvara alltid följande frågor:

- Fungerade produkten först eller var den defekt från början?
- Märkte du av någonting innan produkten slutade att fungera (symptomer före defekt)?
- Enligt din åsikt, vilken funktion är felaktig i produkten (huvudsymptom)?
Beskriv den felaktiga funktionen.

Garantibevis

Bästa kund,
våra produkter genomgår en sträng kvalitetskontroll. Om denna produkt mot förmodan inte fungerar på rätt sätt, beklagar vi detta och ber dig att kontakta vår serviceavdelning under adressen som anges på garantikortet. Vi står även gärna till tjänst på telefon under servicenumret som anges nedan. Följande punkter gäller för att du ska kunna göra anspråk på garantin:

1. Dessa garantivillkor vänder sig enbart till konsumenter, dvs. naturliga personer som inte har för avsikt att använda denna produkt i kommersiellt syfte eller inom egen verksamhet. Dessa garantivillkor reglerar ytterligare garantitjänster som nedanstående tillverkare erbjuder köpare av nya produkter. Dessa tjänster är en komplettering till den lagstadgade garantin. Garantianspråk som regleras enligt lag påverkas inte av denna garanti. Våra garantitjänster är gratis för dig.
2. Garantitjänsterna omfattar endast sådana brister som bevisligen kan härledas till material- eller tillverkningsfel. Produkten som du har köpt ska vara ny och härstamma från nedanstående tillverkare. Vi avgör om sådana brister i produkten ska åtgärdas eller om produkten ska bytas ut. Tänk på att våra produkter endast får användas till ändamålsenligt syfte och inte har konstruerats för kommersiell, hantverksmässig eller yrkesmässig användning. Ett garantiavtal sluts därför ej om produkten inom garantitiden har använts inom yrkesmässiga, hantverksmässiga eller industriella verksamheter eller har utsatts för liknande påkänning.
3. Garantin omfattar inte:
 - Skador på produkten som kan härledas till att monteringsanvisningen missaktats eller på grund av felaktig installation, åsidosatt bruksanvisning (t ex anslutning till felaktig nätspänning eller strömart), missaktade underhålls- och säkerhetsbestämmelser, om produkten utsätts för onormala miljöfaktorer eller bristfällig skötsel och underhåll.
 - Skador på produkten som kan härledas till missbruk eller ej ändamålsenlig användning (t ex överbelastning av produkten eller användning av ej godkända insatsverktyg eller tillbehör), främmande partiklar som har trängt in i produkten (t ex sand, sten eller damm, transportskador), yttre våld eller yttre påverkan (t ex skador efter att produkten fallit ned).
 - Skador på produkten eller delar av produkten som kan härledas till bruksmässigt, normalt eller för övrigt naturligt slitage.
4. Garantitiden uppgår till 24 månader och gäller från datumet när produkten köptes. Medan garantitiden fortfarande gäller ska anspråk på garanti ställas inom två veckor efter att defekten fastställdes. Det är inte möjligt att ställa anspråk på garanti efter att garantitiden har löpt ut. Garantitiden förlängs inte när produkten repareras eller byts ut, dessutom medför sådana arbeten inte att en ny garantitid börjar gälla för produkten eller för ev. reservdelar som har monterats in. Detta gäller även vid hembesök.
5. Anmäl den defekta produkten på följande webbplats för att göra anspråk på garantin: www.Einhell-Service.com. Se till att du har sparat på kvittot eller ett annat köpebevis som påvisar att du har köpt denna produkt i nytt skick. Produkter som sänds in utan köpebevis eller utan märkskylt täcks inte av våra garantitjänster eftersom de inte kan identifieras. Om defekten i produkten täcks av våra garantitjänster, får du genast en reparerad eller ny produkt av oss.

Givetvis kan vi även, mot debitering, åtgärda skador som antingen inte täcks av garantin eller som har uppstått efter garantitidens slut. Skicka in produkten till nedanstående serviceadress.

För slitage- och förbrukningsdelar samt för delar som saknas hänvisar vi till begränsningarna i garantin enligt serviceinformationen som anges i denna bruksanvisning.



Vaara! - Tapaturmavaaran vähentämiseksi lue käyttöohje



Huomio! Käytä kuulosuojuksia. Melu saattaa aiheuttaa kuulon menetyksen.



Huomio! Käytä pölynsuojanaamaria. Puuta tai muita materiaaleja työstettäessä saattaa syntyä terveydelle haitallista pölyä. Asbestipitoista materiaalia ei saa työstää!



Huomio! Käytä suojalaseja. Työn aikana syntyvät kipinät tai laitteesta sinkoilevat sirut, lastut ja pölyt saattavat aiheuttaa näkökyvyn menetyksen.



Hiomalaikan ja hiomanauhan pyörimissuunta.

Vaara!

Noudata varotoimenpiteitä laitteen käytön aikana henkilövahinkojen ja vaurioiden välttämiseksi. Lue koko käyttöohje ja turvallisuusohjeet huolellisesti läpi. Säilytä tämä käyttöohje turvallisessa paikassa niin, että tarvittavat tiedot ovat aina saatavilla. Jos laite luovutetaan eteenpäin, luovuta myös nämä käyttö- ja turvallisuusohjeet laitteen mukana. Emme hyväksy mitään vaateita vahingoista tai onnettomuuksista, jotka aiheutuvat näiden ohjeiden ja turvallisuusohjeiden noudattamatta jättämisestä.

1. Turvallisuusohjeet

Turvallisuusohjeet löytyvät oheisesta vihkosesta.

Varoitus!

Lue kaikki sähkötyökäluä koskevat turvallisuusohjeet, ohjeet, kuvat ja tekniset tiedot.

Seuraavien ohjeiden noudattamatta jättäminen voi aiheuttaa sähköiskun, tulipalon ja/tai vakavan vamman.

Säilytä kaikki käyttö- ja turvallisuusohjeet luotettavassa paikassa tulevaa tarvetta varten.

2. Rakennokuva ja toimitukseen sisältyvät osat**2.1 Rakenne (kuvat 1-16)**

1. Virtakytkin (On/Off)
2. Kumijalat
3. Hiomapöytä
4. Poikittaisvaste
5. Hiomanauha
6. Hiomalaikka
7. Vastekisko
8. Kiinnitysreiät
9. Pohjalevy
10. Kiristysvipu
11. Takakansi
12. Esiasennetut ruuvit, aluslevyt ja jousialuslevyt
13. Akseli
14. Vaarnaruuvi
15. Kuusiokoloavain
16. Etukansi
17. Kannen ruuvi
18. Aluslevy
19. Kiinnityskohta hiomalaikkaa varten
20. Hiomapöydän ruuvi
21. Kiintoavain
22. Kulma-asteikko
23. Pöydän kulman lukitusruuvi

24. Kuusioruuvi
25. Imukulmapala
26. Mutteri (hiomanauhan asento)
27. Kiinnityskohta hiomanauhaa varten
28. Jalka
29. Uppokantaruuvi (irrota)
30. Uppokantaruuvi (löysää)
31. Hiomanauhan suoju
32. Säätönuppi

2.2 Mukana toimitetut osat

Tarkasta, että laite on täydellinen toimitussisällön mukaisesti. Jos osia puuttuu, ota yhteyttä huoltokeskukseemme tai myyntipisteeseen, josta hankit laitteen viimeistään viiden työpäivän kuluessa laitteen ostamisesta ja esitä voimassa oleva ostolasku. Katso myös käyttöohjeen lopussa olevan huolto-osion takuutaulukko.

- Avaa pakkaus ja ota laite ulos varovaisesti.
- Poista pakkausmateriaalit ja kaikki pakkaus- ja kuljetustuet (jos käytetty).
- Tarkasta, että kaikki osat ovat mukana toimituksessa.
- Tarkasta laite ja kaikki varusteet kuljetusvaurioiden varalta.
- Jos mahdollista, säilytä alkuperäinen pakkaus takuuaajan loppuun asti.

Vaara!

Laite ja pakkausmateriaalit eivät ole leluja.

Älä anna lasten leikkiä muovipusseilla, kalvoilla tai pienillä osilla. Ne aiheuttavat nielemis- tai tukehtumisvaaran!

- Nauha- ja laikkahiomakone
- Kumijalat (4x)
- Hiomapöytä
- Poikittaisvaste
- Hiomalaikka
- Vastekisko
- Takakansi
- Esiasennetut ruuvit, aluslevyt ja jousialuslevyt (3x)
- Vaarnaruuvi
- Kuusiokoloavain
- Etukansi
- Kannen ruuvi (4x)
- Aluslevy (4x)
- Kiintoavain
- Imukulmapala
- Käännös alkuperäisestä käyttöohjeesta
- Turvallisuusohjeet

3. Tarkoituksenmukainen käyttö

Nauha- ja laikkahiomakone on tarkoitettu kaikenlaisten puiden hiontaan, jotka sopivat koneeseen.

Laitetta saa käyttää vain määrättyyn tarkoitukseen. Mikä tahansa muu käyttö katsotaan tarkoituksenvastaiseksi käyttötavaksi. Käyttäjä/omistaja, ei valmistaja, on vastuussa mistä tahansa tällaisesta käytöstä aiheutuneista vahingoista tai tapaturmista.

Laitetta saa käyttää vain sopivilla hiomanauhoilla, jotka ovat tässä käyttöohjeessa annettujen tietojen mukaisia.

Laitetta käytettäessä on noudatettava myös tämän oppaan sisältämiä turvallisuusohjeita, asennusohjeita ja käyttöohjeita.

Laitetta käyttävien ja huoltavien henkilöiden on tutustuttava näihin käyttöohjeisiin ja heidän on tunnettava laitteeseen liittyvät mahdolliset vaarat. Myös voimassa olevia paikallisia onnettomuuden ehkäisymääräyksiä on ehdottomasti noudatettava.

Sama koskee yleisiä työterveyttä ja -turvallisuutta koskevia sääntöjä.

Valmistaja ei ole vastuussa laitteeseen tehdyistä muutoksista eikä muutoksista aiheutuvista vahingoista.

Vaikka laitetta käytetään määräysten mukaisesti, tiettyjä jäännösriskitekijöitä on mahdotonta poistaa. Seuraavia vaaratekijöitä voi esiintyä laiterakenteen ja sen mallin yhteydessä:

- Haitallinen puupöly, kun laitetta käytetään suljetuissa tiloissa.
- Laitteen pyöriäviä osia ei voida peittää toiminnallisista syistä. Tästä syystä sinun on oltava varovainen ja pidettävä lujasti kiinni työkalusta, jotta se ei luisu otteestasi, jolloin kätesi voisivat joutua kosketuksiin hiomanauhan kanssa.

Huomioi, että tätä laitetta ei ole tarkoitettu käytettäväksi kaupallisissa, kaupankäyntiin liittyvissä tai teollisuussovelluksissa. Takuu raukeaa, mikäli laitetta käytetään julkiseen, kaupalliseen tai teolliseen liiketoimintaan tai vastaaviin tarkoituksiin.

4. Tekniset tiedot

Jännite:230-240V ~ 50Hz
 Virta:S1 300 W I S6 20% 380 W
 Joutokäyntinopeus n_0 : 1 500 min⁻¹
 Hiomalaikan Ø: 150 mm
 Hiomalaikan raekoko: K80
 Hiomapöydän kallistusalue: 0°-60°
 Poikittaisvaste: -60° - +60°
 Hiomanauhan nopeus v_0 :292 m/min
 Hiomanauhan mitat:914 x 100 mm
 Hiomanauhan raekoko: K80
 Pölynpoistoliitin: Ø 36 mm
 Suojausluokka: I
 Paino: noin 14 kg

Käyttötila S6 20 %: Jatkuva käyttö joutokäynnillä (jaksoaika 10 minuuttia). Jotta moottori ei kuumene liikaa, sitä saa käyttää vain 20 % jaksosta määritetyllä nimellisteholla, jonka jälkeen sen on saatava olla joutokäynnillä 80 % jaksosta.

Vaara!

Melu

Melupäästöarvot mitattiin EN 62841 -standardin mukaisesti.

Käyttö

Äänenpainetaso L_{pA} 75 dB(A)
 Epävarmuus K^{pA} 3 dB(A)
 Äänitehotaso L_{WA} 88 dB(A)
 Epävarmuus K_{WA} 3 dB(A)

Käytä kuulosuojaimia.

Melu voi vahingoittaa kuuloa.

Ilmoitetut melupäästöarvot mitattiin standardoitu-
 jen kriteerien mukaisesti, ja niitä voidaan käyttää sähkötyökalujen vertailuun.

Ilmoitettuja melupäästöarvoja voidaan myös käyttää alustavan altistumisarviointin tekemiseen.

Varoitus:

Melupäästön tasot voivat käytön aikana vaihdella ilmoitetusta tasosta riippuen siitä, miten sähkötyökalua käytetään, ja erityisesti siitä, millaista työkalua käytetään, ja erityisesti siitä, millaista työkalua käytetään.

Pidä melupäästöt ja ääriä mahdollisimman pieninä.

- Käytä vain moitteettomassa kunnossa olevia laitteita.
- Huolla ja puhdista laite säännöllisesti.
- Mukauta työskentelytyylisi laitteen mukaiseksi.
- Älä ylikuormita laitetta.
- Huollata laite aina tarvittaessa.
- Kytke laite pois päältä, kun sitä ei käytetä.

Rajoita käyttöaikaa!

Kaikki käyttöjakson vaiheet on otettava huomioon (esimerkiksi ajat, jolloin sähkötyökalut ovat pois päältä, sekä ajat, jolloin työkalu on kytketty päälle mutta toimii ilman kuormitusta).

Huomio!

Jäännösriskit

Vaikka tätä laitetta käytetään ohjeiden mukaisella tavalla, kaikkia jäännösriskejä ei voi poistaa. Seuraavia vaaratekijöitä voi esiintyä laiterakenteen ja sen mallin yhteydessä:

1. Keuhkovauriot, jos ei käytetä sopivaa suojaavaa pölynaamaria.
2. Kuulovauriot, jos sopivaa kuulosuojainta ei käytetä.
3. Käsitärinän aiheuttama terveyshaitta, jos laitetta käytetään pitkiä aikoja tai sitä ei ohjata ja huolleta kunnolla.

5. Ennen laitteen käynnistämistä

Varmista ennen laitteen liittämistä verkkovirtaan, että arvokilven tiedot ja verkkovirran tiedot vastaavat toisiaan.

Varoitus!

Irrota virtapistoke aina ennen kuin teet laitteeseen säätöjä.

- Kaikki suojuukset ja turvalaitteet on oltava kunnolla paikoillaan, ennen kuin laite kytketään päälle.
- Hiomanauhan ja -laikan on voitava liikkua vapaasti.
- Kun työstät aiemmin käsiteltyä puuta, varo vierasesineitä, kuten nauloja tai ruuveja jne.
- Varmista ennen virtakytkimen painamista, että hiomapaperi on asetettu oikein ja että laitteen liikkuvat osat liikkuvat ongelmitta.

5.1 Laitteen asennus (kuva 3)

- Kiinnitä kumijalat (2) pohjalevyyn (9).
- Laite on asennettava vakaalle alustalle.
- Ennen työskentelyn aloittamista ruuvaa hiomakone työpenkkiin tai vastaavaan pohjalevyyn (9) kahden kiinnitysreiän (8) avulla.

5.2 Asennus (kuvat 4-9)

- Kiinnitä takakansi (11) ruuveilla (12).
- Kiinnitä hiomalaikka (6) akseliin (13).
- Tärkeää! Akselin (13) litteä pinta ja hiomalai-kan (6) reikä on oltava päällekkäin niin, että vaarnaruuvi (14) voidaan painaa litteää pintaa vasten.
- Kiinnitä hiomalaikka (6) kiristämällä vaarnaruuvi (14) kuusiokoloavaimella (15) (katso kuva 5b).
- Kiinnitä etukansi (16) ruuveilla (17) ja aluslevyillä (18).
- Työnnä hiomapöytä (3) kiinnityskohtaan (19). Kiinnitä se kiristämällä ruuvi (20) käyttämällä kiintoavainta (21).
- **Huomio!** Varmista, että hiomapöydän (3) ja hiomalai-kan (6) välinen etäisyys on mahdollisimman pieni. Tämä vähentää työkappaleiden juuttumisriskiä.
- **Huomio!** Hiomalai-kan (6) pitää voida liikkua vapaasti.
- Hiomapöytää (3) voi säätää portaattomasti 0°-45° asteikon (22) ja lukitusruuvin (23) avulla.
- Aseta poikittaisvaste (4) hiomapöydälle (3). Säädettävä poikittaisvaste (4) auttaa varmistamaan työkappaleen turvallisen ohjauksen.
- Vastekiskon (7) kiinnittäminen edellyttää, että irrotat ensin kuusioruuvin (24) kiintoavaimella (21). Asenna sitten vastekisko (7) ja kiinnitä se kuusioruuvilla (24).
- Laitteen mukana toimitettava imukulmapala (25) voidaan kiinnittää kahteen eri asentoon. Jos käytät hiomalaikkaa (6), kiinnitä imukulmapala (25) kuten kuvassa 9a. Jos käytät hiomanauhaa (5), kiinnitä imukulmapala kuten kuvassa 9b.
- Kiinnitä märkä- ja kuivaimuri imukulmapalan (25) ulostuloon (katso halkaisija teknisistä tiedoista).

5.3 Hiomanauhan asennon säätäminen (kuva 10/11)

- Hiomanauhaa (5) voi käyttää sekä vaaka- että pystyasennossa.
- Irrota kaksi mutteria (26) kiintoavaimella (21).
- Siirrä hiomanauha (5) pystyasentoon.
- Kiinnitä hiomanauha paikoilleen kiristämällä mutterit (26) uudelleen.
- Tässä asennossa voit käyttää hiomapöytä (3) työkappaleen tukemiseen.
- Jotta voit tehdä näin, sinun on irrotettava vasitekisko (7) (katso 5.2).
- Irrota hiomapöytä (3) kiinnityskohdasta (19) ja irrota ruuvi (20).
- Aseta ruuvi (20) kiinnityskohtaan (27).
- Työnnä hiomapöytä (3) kiinnityskohtaan (27). Kiinnitä se kiristämällä ruuvi (20) käyttämällä kiintoavainta (21).
- **Huomio!** Varmista, että hiomapöydän (3) ja hiomanauhan (5) välinen etäisyys on mahdollisimman pieni. Tämä vähentää työkappaleiden juuttumisriskiä.
- **Huomio!** Hiomanauhan (5) pitää voida liikkua vapaasti.
- Siirrä hiomanauha (5) takaisin vaaka-asentoon tekemällä yllä olevat toimenpiteet päinvastaisessa järjestyksessä. Tärkeää! Aseta hiomanauhan kotelo niin, että se lepää jalkaa (28) vasten.

5.4 Hiomanauhan vaihtaminen (kuva 12/13)

- Irrota virtapistoke!
- Siirrä hiomanauha (5) pystyasentoon (katso 5.3).
- Irrota neljä uppokantaruuvia (29).
- Löysää neljä uppokantaruuvia (30).
- Irrota hiomanauhan (31) suojus.
- Vapauta hiomanauha (5) vetämällä kiristysvipua (10) ulospäin.
- Irrota hiomanauha (5) vetämällä sitä taaksepäin.
- Asenna uusi hiomanauha päinvastaisessa järjestyksessä.
- **Huomio!** Huomaa pyörimissuunta: Nuoli kotelossa ja hiomanauhan sisäpuolella!

5.5 Hiomanauhan säätäminen (kuvat 14-16)

- Varoitus! Ennen kuin säädät hiomanauhaa: Irrota virtapistoke!
- Hiomanauhan tulisi liikkua rullien keskellä (katso kuva 14).
- Kun olet vaihtanut hiomanauhan (5), liikuta hiomanauhaa (5) käsin, kunnes hiomanauha on asettunut tiettyyn asentoon.
- Voit tarvittaessa säätää nauhaa sivuttais-

suunnassa käyttämällä säätönuppia (32).

- **Tärkeää!** Kun säädät nauhaa sivuttais suunnassa säätönupilla (32), liikuta hiomanauhaa (5) käsin samanaikaisesti tai säätöjen välillä.
- Jos haluat siirtää hiomanauhaa oikealle, käännä säätönuppia (32) myötäpäivään (katso kuva 15).
- Jos haluat siirtää hiomanauhaa vasemmalle, käännä säätönuppia (32) vastapäivään (katso kuva 16).

5.6 Hiomapaperin vaihtaminen hiomalaikkaan (kuva 6)

Irrota etukansi (16) irrottamalla ruuvit (17) ja sitten kansi (16). Irrota hiomapaperi hiomalaikasta (6) ja kiinnitä siihen uusi hiomapaperiarikki (koukku- ja silmukkakiinnitysjärjestelmä).

6. Käyttö

6.1 Virtakytkin (ON/OFF) (1)

Kytke laite päälle painamalla virtakytkin (1) asentoon I.

Kytke laite pois päältä painamalla virtakytkin (1) asentoon 0.

Kun laite on kytketty päälle, odota ennen hiomisen aloittamista, että laite saavuttaa suurimman pyörimisnopeutensa.

6.2 Hiominen

- Pidä työkappaleesta aina lujasti kiinni hiomisen aikana.
- Älä paina työkappaletta liikaa.
- Jotta hiomapaperi ei kulu vain yhdeltä puolelta, työkappaletta tulisi siirtää edestakaisin hiomanauhalla tai hiomalaikalla.
- **Tärkeää!** Puukappaleet tulee aina hioa aina puunsyiden suuntaisesti, jotta ne eivät halkeile.

Huomio!

Jos hiomalaikka tai hiomanauha juuttuu käytön aikana, irrota työkappale ja odota, kunnes laite saavuttaa uudelleen huippunopeutensa. Sinun on ehkä käytettävä vähemmän voimaa, kun ohjaat työkappaletta hiomalaikkaa tai hiomanauhaa kohti.

7. Virtajohdon vaihtaminen

Vaara!

Jos laitteen virtajohto on vaurioitunut, valmistajan tai huoltopalvelun tai vastaavan koulutetun henkilökunnan on vaihdettava se vaarojen välttämiseksi.

8. Puhdistus, huolto ja varaosien tilaus

Vaara!

Irrota virtapistoke aina ennen puhdistustöiden aloittamista.

8.1 Puhdistus

- Pidä kaikki suojalaitteet, ilmanvaihtoaukot ja moottorikotelo puhtaina ja pölyttöminä niin kauan kun mahdollista. Pyyhi laite puhtaalla liinalla tai puhalla pölyt pois alhaisella ilmanpaineella.
- Suosittelemme, että puhdistat laitteen aina heti, kun olet lopettanut sen käytön.
- Puhdista laite säännöllisesti kostealla liinalla ja miedolla saippuavedellä. Älä käytä puhdistusaineita tai liuottimia. Ne voivat vahingoittaa laitteen muoviosia. Varmista, että laitteeseen ei pääse vettä. Veden pääsy sähkötyökalun sisään lisää sähköiskuvaaraa.

8.2 Huolto

Laitteen sisäiset osat eivät vaadi ylimääräistä huoltoa.

8.3 Varaosien tilaaminen:

Ilmoita seuraavat tiedot, kun tilaat varaosia:

- Laitteen tyyppi
- Laitteen tuotenumero
- Laitteen tunnistenumero
- Tarvittavan varaosan varaosnumero

Katso viimeisimmät hinnat ja tiedot osoitteesta www.Einhell-Service.com

8.4 Kuljetus

Kuljeta laitetta nostamalla sitä vain pohjalevystä (9). Älä koskaan käytä turvalaitteita laitteen käsittelyyn tai kuljetukseen.

9. Hävittäminen ja kierrätys

Laite toimitetaan pakkauksessa, joka estää sen vaurioitumisen kuljetuksen yhteydessä. Tämän laitteen pakkausmateriaalit ovat kierrätettävissä. Laite ja sen varusteet on valmistettu eri materiaaleista, kuten metallista ja muovista. Älä koskaan laita viollisia laitteita talousjätteisiin. Laite on toimitettava soveltuvaan keräyspisteeseen asianmukaista hävittämistä varten. Jos et tiedä tällaisen keräyspisteen sijaintia, kysy sitä paikalliselta viranomaiselta.

10. Säilytys

Säilytä laitetta ja lisävarusteita pimeässä ja kuivassa paikassa jäätymislämpötilan yläpuolella. Ihanteellinen säilytyslämpötila on 5-30 °C. Säilytä sähkötyökalua alkuperäisessä pakkauksessaan.



Vain EU-maat

Älä koskaan hävitä sähkötyökaluja kotitalousjätteen mukana.

Sähkö- ja elektroniikkalaiteromua koskevan Euroopan direktiivin 2012/19/EU ja sen täytäntöönpanon kansallisessa lainsäädännössä noudattamiseksi vanhat sähkötyökalut on erotettava muista jätteistä ja hävitettävä ympäristöystävällisellä tavalla, esim. viemällä ne kierrätyspisteeseen.

Kierrätys palautuksen vaihtoehtona:

Vaihtoehtona laitteen palauttamiselle valmistajalle sähkölaitteen omistajan on varmistettava, että laite hävitetään asianmukaisesti, jos laitetta ei haluta enää säilyttää. Vanhat laitteet voidaan palauttaa sopivaan keräyspisteeseen, joka hävittää laitteet kansallisten kierrätys- ja jätehuoltomääräysten mukaan. Tämä ei koske tarvikkeita tai apuvälineitä, joissa ei ole vanhan laitteen mukana toimitettuja sähköosia.

Tuotteiden mukana olevien asiakirjojen ja julkaisujen uusintapainos tai jäljentäminen muulla tavoin kokonaan tai osittain on sallittu vain Einhell Germany AG:n nimenomaisella suostumuksella.

Oikeudet teknisiin muutoksiin pidätetään.

Asiakaspalvelutiedot

Meillä on kaikissa takuutodistuksessa mainituissa maissa päteviä asiakaspalvelusta huolehtivia kumppaneita, joiden yhteystiedot löydät takuutodistuksesta. Heidän kautta voit saada kaikki asiakaspalvelut, kuten korjaukset, varaosien ja kulumaosien sekä tarvittavien käyttömateriaalien toimitukset.

Huomaa, että seuraaviin tämän tuotteen osiin kohdistuu käytöstä johtuvaa, luonnollista kulumista, ja että seuraavia osia tarvitaan käyttömateriaaleina.

Laji	Esimerkki
Kuluvat osat*	
Käyttömateriaali / käyttöosat*	Hiomapaperi, hiomanauha
Puuttuvat osat	

* ei välttämättä kuulu toimitukseen!

Puutteellisuuksien tai vikojen ilmetessä pyydämme ilmoittamaan virheestä verkossa sivustoon www.Einhell-Service.com. Ole hyvä ja anna vian tarkka kuvaus ja vastaa sen lisäksi joka tapauksessa seuraaviin kysymyksiin:

- Onko laite toiminut jo ainakin kerran, vai oliko se jo alusta lähtien viallinen?
- Havaitsitko jotain erikoista ennen vian ilmenemistä (oireita ennen vikaa)?
- Mikä mielestäsi on laitteessa vikana (pääasiallinen vika)?
Kuvaa tätä toimintavirhettä.

Takuutodistus

Arvoisa asiakas,
tuotteemme läpikäyvät erittäin tiukan laadunvalvontatarkastuksen. Mikäli tämä laite ei kuitenkaan toimi moitteettomasti, valitamme tapahtunutta suuresti ja pyydämme sinua kääntymään teknisen asiakaspalvelumme puoleen käyttäen tässä takuukortissa annettua osoitetta. Selvitämme asian mielellämme myös puhelimitse allaolevan palvelunumeron kautta. Takuuvaateiden esittämistä koskevat seuraavat määräykset:

1. Nämä takuuehdot koskevat ainoastaan kuluttajia, ts. luonnollisia henkilöitä, jotka eivät käytä tätä tuotetta sen enempää pienteollisessa kuin muussakaan itsenäisessä ammatinharjoituksessa. Nämä takuuehdot säätelevät täydentäviä takuusuorituksia, jotka allamainittu valmistaja lupaa uusien laitteidensa ostajille lakimääräisen takuun lisäksi. Ne eivät vaikuta lakimääräisiin takuusuoritusvaateisiin millään tavalla. Takuumme on sinulle maksuton.
2. Takuusuoritus kattaa ainoastaan sellaiset hankkimasi allamainitun valmistajan uuden laitteen puutteellisuudet, jotka todistettavasti aiheutuvat materiaali- tai valmistusvirheistä, ja se on rajattu valintamme mukaan ainoastaan näiden laitteen vikojen korjaamiseen tai laitteen korvaamiseen uudella.
Ole hyvä ja ota huomioon, että laitteitamme ei ole suunniteltu käytettäväksi pienteollisuus-, käsityöläis- tai ammattitarkoituksiin. Takuusopimusta ei siksi synny, jos laitetta on takuun kestoaikana käytetty pienteollisuus-, käsityöläis- tai teollisuustyöpaikoilla tai siihen on kohdistunut näihin verrattavissa oleva rasitus.
3. Antamamme takuu ei kata näitä vaurioita:
- laitteessa esiintyneet vauriot, jotka aiheutuvat asennusohjeen noudattamatta jättämisestä tai asiantuntemattomasta asennuksesta, käyttöohjeen noudattamatta jättämisestä (kuten esim. liitäntä väärrään verkkojännitteeseen tai virtalajiin) tai huolto- ja turvallisuusmääräysten laiminlyönnistä tai laitteen altistamista epänormaaleille ympäristöolosuhteille tai puutteellisesta hoidosta ja huollosta.
- laitteessa esiintyneet vauriot, jotka aiheutuvat määräysten vastaisesta tai virheellisestä käytöstä (esim. laitteen ylikuormitus tai hyväksymättömien liittöstyökalujen tai varusteiden käyttö), vieraiden esineiden tunkeutumisesta laitteeseen (esim. hiekka, kivet tai pöly, kuljetusvauriot), väkivoiman käytöstä tai ulkopuolisista tekijöistä (esim. putoamisesta aiheutuneet vahingot).
- laitteessa tai sen osissa esiintyneet vauriot, jotka aiheutuvat käytöstä johtuvasta, tavanomaisesta tai muuten tavallisesta kulumisesta.
4. Takuuajan kesto on 24 kuukautta ja se alkaa laitteen ostopäivästä. Takuuvaateet tulee esittää ennen takuuajan päättymistä kahden viikon kuluessa siitä, kun olet havainnut vian. Takuuvaateiden esittäminen takuuajan päätyttyä ei ole mahdollista. Laitteen korjaus tai vaihto ei johda takuuajan pitenemiseen tai laitteen tai siihen mahdollisesti asennettujen varaosien takuuajan alkamiseen uudelleen alusta. Tämä koskee myös paikan päällä suoritettuja palveluja.
5. Viallista laitetta koskevat takuuvaateet tulee esittää osoitteella: www.Einhell-Service.com. Pidä uuden laitteesi ostosite tai muu ostonäyttö valmiina. Ilman vastaavia tositteita tai tyyppikilpeä meillemme lähetettyjen laitteiden osalta takuuvaateet on suljettu pois, koska mahdollisuudet laitteen tunnistamiseen puuttuvat. Mikäli takuumme kattaa laitteen vian, asiakkaalle toimitetaan korjattu tai uusi laite viipymättä.

Tietysti korjaamme mielellämme korvausta vastaan myös sellaiset laitteiden viat, jotka eivät kuulu tai eivät enää kuulu takuumme piiriin. Lähetä tätä varten laite teknisen asiakaspalvelumme osoitteeseen.

Kuluvien osien, käyttöosien ja puuttuvien osien suhteen viittaamme tämän takuun rajoituksiin, jotka on selostettu tämän käyttöohjeen asiakaspalvelutiedoissa.



- D** Konformitätserklärung: Wir erklären Konformität gemäß EU-Richtlinie und Normen für Artikel
- GB** Declaration of conformity: We declare conformity in accordance with the EU directive and standards for article
- F** Déclaration de conformité : Nous déclarons la conformité conformément aux directives et normes UE pour l'article
- I** Dichiarazione di conformità: dichiariamo la conformità secondo la direttiva UE e le norme per l'articolo
- DK** Overensstemmelseserklæring: Vi atterer overensstemmelse iht. EU-direktiv samt standarder for artikel
- S** Försäkran om överensstämmelse: Vi förklarar följande överensstämmelse enl. EU-direktiv och standarder för artikeln
- CZ** Prohlášení o shodě: Prohlašujeme shodu podle směrnice EU a norem pro výrobek
- SK** Vyhlásenie o zhode: Vyhlasujeme zhodu podľa smernice EÚ a noriem pre výrobok
- NL** Conformiteitsverklaring: wij verklaren conformiteit conform EU-richtlijn en normen voor artikel
- E** Declaración de conformidad: declaramos la conformidad a tenor de la directiva y normas de la UE para el artículo
- FIN** Standardinmukaisuus todistus: Me vakuutamme, että EU-direktiivin ja standardien vaatimukset täyttyvät tuotteelle
- SLO** IZJAVA O SKLADNOSTI potrjuje sledečo skladnost s smernico EU in standardi za izdelek
- H** Konformitási nyilatkozat: Az EU-irányvonal és normák szerinti konformitást jelentjük ki a cikkhez
- RO** Declarație de conformitate: Declaram conformitate conform directivei și normelor UE pentru articolul
- GR** Δήλωση συμμόρφωσης: Δηλώνουμε συμμόρφωση σύμφωνα με Οδηγία Εε και πρότυπα για τα προϊόντα
- P** Declaração de conformidade: Declaramos a conformidade de acordo com a diretiva CE e normas para o artigo
- HR** IZJAVA O SUKLADNOSTI potvrđuje sljedeću usklađenost prema smjernicama EU i normama za artikl
- BIH** IZJAVA O SUKLADNOSTI potvrđuje sljedeću usklađenost prema smjernicama EU i normama za artikl
- RS** DEKLARACIJA O USUGLAŠENOST potvrđuje sledeću usklađenost prema smernicama EZ i normama za artikl
- TR** Uygunluk Deklarasyonu: AB direktifi ve ürün standartları uyarınca uygunluğunu beyan ederiz
- RUS** Заявление о соответствии товара: Настоящим удостоверяется, что следующие продукты соответствуют директивам и нормам ЕС
- EE** Vastavusdeklaratsioon: Tõendame toote vastavust EL direktiivile ja standarditele
- LV** Atbilstības deklarācija: Mēs apliecinām atbilstību ES direktīvai un standartiem tālāk minētajām precēm
- LT** Atitikties deklaracija: deklaruojame, kad gaminy's atitinka ES direktyvą ir standartus
- PL** Deklaracja Zgodności - deklarujemy zgodność wymienionego poniziej artykułu z następującymi normami na podstawie dyrektywy EU
- BG** Декларация за съответствие: Ние декларираме съответствие на Директивите и нормите (ЕС) за изделия
- UKR** Декларація відповідності: ми заявляємо про відповідність згідно з Директивою ЄС та стандартами стосовно артикула
- MK** Izjava za soobraznost: Izjavuваме soobraznost со регулативата и со нормите на ЕУ за артикли
- N** Samsvarserklæring: Vi erklærer samsvar i henhold til EU-direktiv og standarder for artikkel
- IS** Samræmisfyrirlysing: Við útskúrdum samræmi við EU-reglugerð og stöðlum fyrir vörutegund

Stand-Band-Tellerschleifer* TC-US 380 (Einhell)

- 2014/29/EU
- 2005/32/EC_2009/125/EC
- (EU)2015/1188
- 2014/35/EU
- 2006/28/EC
- 2014/30/EU
- 2014/32/EU
- 2014/53/EU
- 2014/68/EU
- (EU)2016/426
- (EU)2016/425
- 2011/65/EU_(EU)2015/863
- 2006/42/EC
- Annex IV
Notified Body:
Reg. No.:
- 2000/14/EC_2005/88/EC
- Annex V
- Annex VI
Noise: measured L_{WA} = dB (A); guaranteed L_{WA} = dB (A)
P = kW; L/Q = cm
Notified Body:
- 2012/46/EU_(EU)2016/1628
Emission No.:

Standard references: EN 62841-1; EN 55014-1; EN 55014-2; EN 61000-3-2; EN 61000-3-3

Einhell Germany AG · Wiesenweg 22 · D-94405 Landau/Isar

Landau/Isar, den 19.04.2021

Andreas Weichselgartner/General-Manager

Jeff Dong/Product-Management

First CE: 20
Art.-No.: 44.192.57 I.-No.: 11019
Subject to change without notice

Archive-File/Record: NAPR019138
Documents registrar: Korbinian Wasmeier
Wiesenweg 22, D-94405 Landau/Isar

* GB Belt and disk sander · F Ponceuse à disque à ruban stationnaire · I Levigatrice a disco e a nastro da banco · DK/N Stander-bånd-/tallerkenslibe · S Stationär band- och skivslip · CZ Pásová a talířová bruska · SK Stojanová pásavá a tanierová bruska · NL Staande band- en schotelschuurmachine · E Lijadora de cinta y de disco de pie · FIN Laikka-/nauhahiomakone · SLO Stojni tračni, krožnični brusnik · H Álló-szalag-tányékkészítőgép · RO Polizor de banc cu bandă și disc · GR Αξονοπίλος βάνκου · P Lijadora de mesa para madeira · HR Bih Stotna tračna i tanjarašta brusilica · RS Stona trakasta i tanjarašta brusilica · PL Stacjonarna szlifierka taśmowo-tarczowa · TR Masa Tipi Tezgah Zımpara · RUS ленточно-дисковый шлифовальный станок · EE Lint-ketasliivimasin · LV Slīpmašīna mitai un sausaīrpiēšanai · LT Stacionarus juostinis diskinis šlifaviklis · BG Комбиниран лентов и дисков шлайф · UKR стрічково-шліфувальний верстат з тарічастим кругом · MK Фиксна шлайферница со лента и диск





A series of horizontal lines for writing, starting from the top right and extending down to the bottom of the page.



A series of horizontal lines for writing, starting with a pencil icon at the beginning of the first line.



EH 10/2021 (02)

