

MANUAL POOLROBOT



Modell PRC-2152

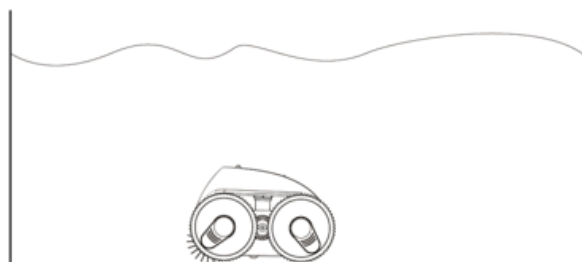
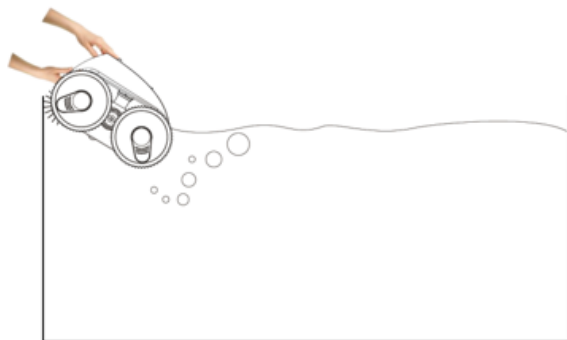


## Viktiga försiktighetsåtgärder

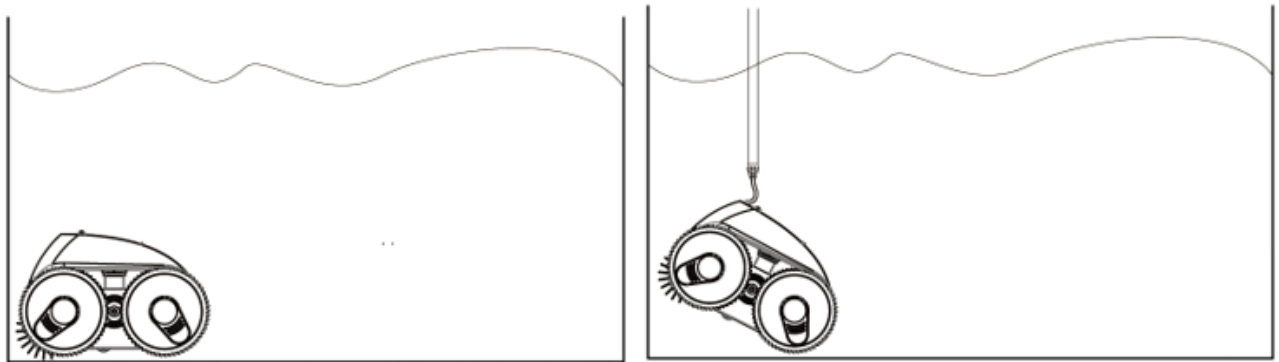
1. Läs bruksanvisningen noggrant och använd poolroboten enligt bruksanvisningen. Vi kan inte hållas ansvariga för någon skada som orsakas av felaktig användning.
2. Låt inte barn åka på den eller leka med den som en leksak.
3. Det är förbjudet att använda poolroboten när det finns människor i poolen.
4. För att förhindra allvarliga skador på dammsugaren, slå aldrig på den när den är utanför poolen.
5. För att undvika olyckor eller skador, rekommenderas det starkt att ta bort enheten från poolen och att håll enheten inomhus på minst 3,5 m avstånd från poolen för laddning.
6. Stäng av dammsugaren och torka laddningsporten före laddning.
7. Laddaren ska anslutas till ett jordat uttag vid laddning. Använd endast originalladdaren.
8. Använd endast de tillbehör som rekommenderas eller säljs av tillverkaren.
9. Rengör och tvätta alltid filterbrickan efter användning.
10. Rengöringsmedlet bör förvaras på en sval och ventilerad plats, borta från direkt solljus.
11. Endast proffs kan ta isär den förseglade drivsatsen på dammsugaren.
12. Det är förbjudet att tappa och hamra på batteriet eller enheten.
12. Det är förbjudet att använda enheten i miljöer över 40 °C och under 0 °C.
13. Batteriet ska laddas vid en omgivningstemperatur mellan 10 °C och 40 °C. Det behöver svalna innan det laddas om batteriet är överhettat.
14. Ladda enheten innan batteriet är helt urladdat.
15. Det är förbjudet att ladda batteriet när batteriet är fullt. Överladdning minskar batteritiden.
16. Enheten bör underhållsladdas var 6:e månad om den behöver förvaras under en längre tid för att behålla batteriets livslängd.
17. Batteriet är förbjudet att ladda under en längre tid. Det rekommenderas att batteriet inte laddas i mer än 6 timmar.

## Notera

1. Lägg i poolroboten i poolen med dess botten mot väggen. Håll i det övre handtaget och slå på rengöringsmaskinen. Den kommer att börja fungera efter 20 sekunder när den tömt instängd luft inuti (se till att tömma ineluften för att roboten ska fungera bra), sedan kan städaren sänkas ner till poolgolvet.



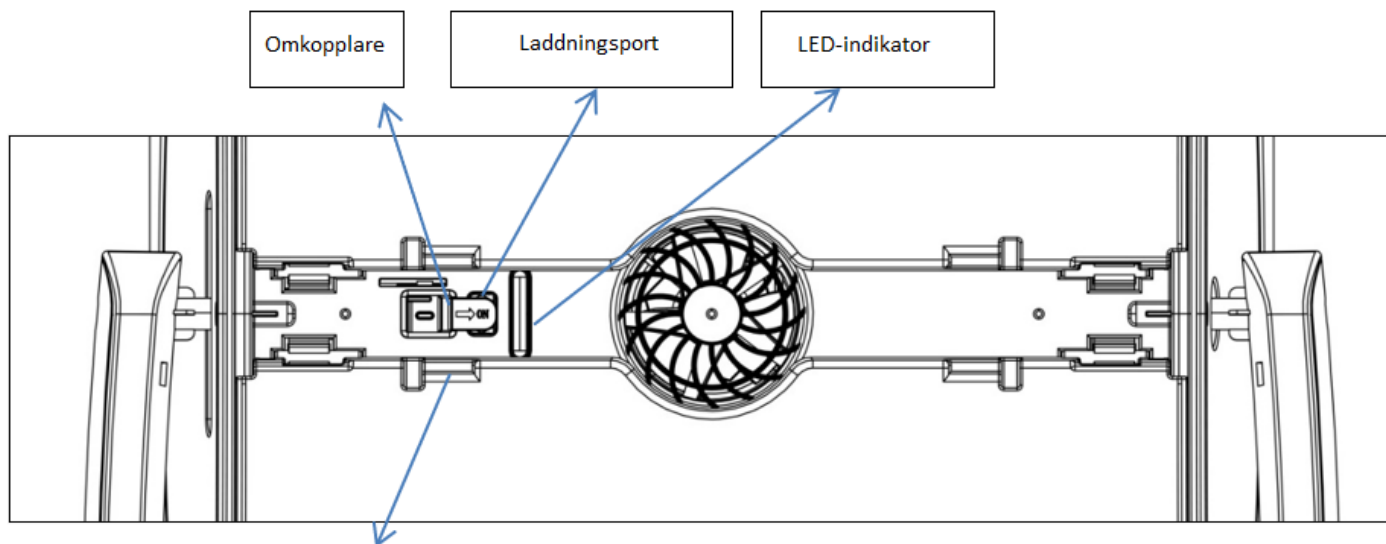
2. Enheten flyttar sig till poolkanten när den är klar, använd sedan kroken för att lyfta den ur poolen.



## Specifikationer

- Modell: PRC-2152
- Nominell inspänning för laddaren & frekvens: 100Vac-240Vac; 50Hz/60Hz
- Märkutspänning för laddaren: 30 V
- Laddarens märkström: 2 A
- Effekt: max. 130 W
- Batteritid: 120 minuter
- Laddningstid: 4–5 timmar
- Batterikapacitet: 7800 mAh
- Max. rengöringsyta: 120 m<sup>2</sup>
- Flödes hastighet: ca. 16m<sup>3</sup>/min
- Filterkapacitet: 180 µm
- Rörelse hastighet: ca. 10 m/min
- Arbetsmiljötemperatur: 0°C-40°C
- Laddningsmiljötemperatur: 10°C-40°C
- IP-klass: IPX8
- Max. vattendjup: 2 m

## Driftinstruktioner



Tryck omkopplaren åt höger: den blå indikatorn lyser och dammsugaren är påslagen.

Tryck omkopplaren åt vänster: den röda indikatorn blinkar en gång och dammsugaren stängs av.

Nr.	Instruktioner	Funktionsbeskrivning
1	Omkopplare	Tryck omkopplaren åt höger: den blå indikatorn lyser och dammsugaren är påslagen. Tryck omkopplaren åt höger: den röda indikatorn blinkar en gång och dammsugaren stängs av.
2	LED-indikator	<ol style="list-style-type: none"> <li>1. Blått ljus lyser med fast sken: slå på</li> <li>2. Blått ljus blinkar: städaren fungerar</li> <li>3. Gult ljus blinkar: låg batterinivå och strandar</li> <li>4. Gult ljus lyser med fast sken: avslutar strandningen</li> <li>5. Rött ljus lyser med fast sken: stäng av</li> <li>6. Rött ljus blinkar: fel</li> </ol>

Felhantering: När den röda lampan blinkar, stäng av och ladda den, lägg den sedan i poolen igen och slå på den. Om enheten inte kan återgå till det normala, vänligen kontakta återförsäljaren.

## Laddning

- Ta bort enheten från poolen, stäng av den.
- Placera dammsugaren inomhus på minst 3,5 m avstånd från poolen för laddning.
- Rött ljus indikerar att batteriet laddas.
- Grönt ljus indikerar att laddningen är klar.



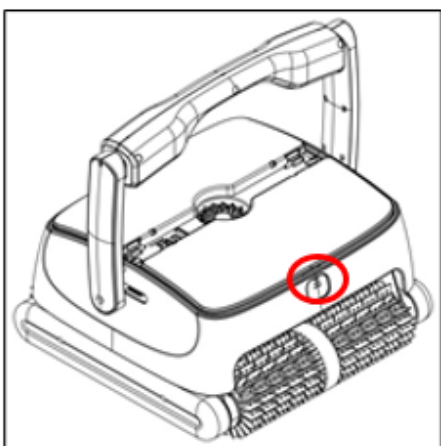
## Instruktioner för laddningsindikator

Färg och status för indikatorn	Laddningsläge
Grönt ljus ihållande	Väntar på laddning, batteriet är inte anslutet eller laddningen är klar
Rött ljus ihållande	Batteriet laddas
Rött blinkande ljus	Lågt batteri eller skadat batteri

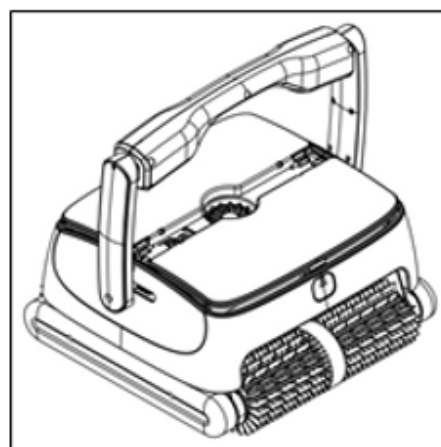
## Rengöring av filterbrickan

Ta ut filterkorgarna:

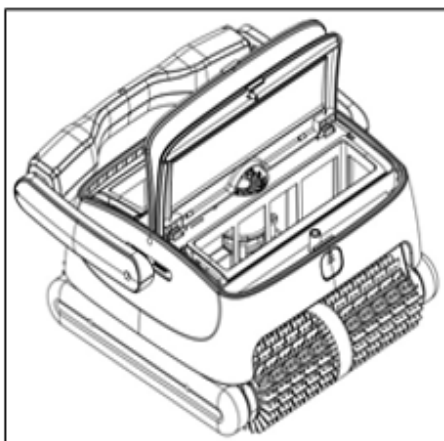
- a. Tryck på öppningsknappen (se bild 1)
- b. Det övre locket dyker upp automatiskt (se figur 2)
- c. Öppna den övre luckan (se bild 3)
- d. Ta ut filterkorgen (se bild 4)



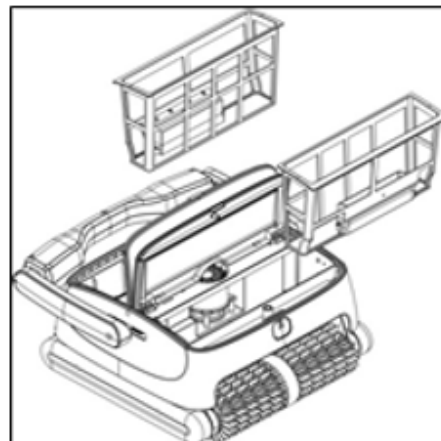
Figur 1



Figur 2

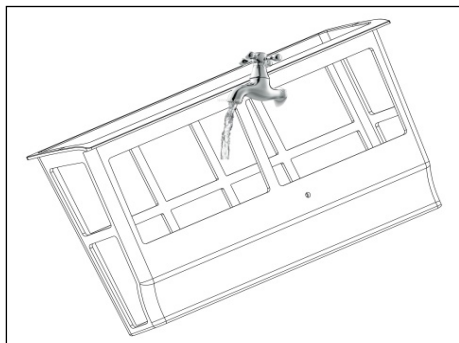


Figur 3



Figur 4

Rengör sedan filterkorgarna (spola rent med vatten)



Sätt sedan tillbaka filterkorgarna. Var noga med att sätta tillbaka dem på samma sätt som de satt innan och stäng sedan locket.

## Packlista

Artikel	Namn	Modell	Antal	Anmärkning
1	Poolrobot	PRC-2152	1	I kartong
2	Laddare		1	I plastpåse
3	Krok		1	I plastpåse
4	Skum		2	I plastpåse
5	Bruksanvisning & säkerhetsrep		1	I plastpåse

Avyttra enheten på ett ansvarsfullt sätt. Ta den till en återvinningsstation eller kontakta din kommun för att säkerställa att enheten slängs på rätt sätt. Annars kan skadliga ämnen spridas i naturen.

### Konsumentkontakt

Arc E-commerce AB  
Box 3124  
13603 Haninge  
Sverige

