



# VARMVATTENBEREDARE

---



Glöm inte att  
registrera din  
beredare på  
[metrotherm.se](http://metrotherm.se)

---

## Manual

METRO Cabinet Smart

Beredare med Smart Control.

# METRO Cabinet Smart

Denna manual innefattar installaton och driftinstruktioner för METRO Cabinet-beredare med Smart Control.



Modell	60 R (Smart)	60 E (Smart)	110 R (Smart)	110 E (Smart)	140 R (Smart)	160 E (Smart)
<b>Typ</b>	<b>206RE</b>	<b>206EC</b>	<b>211RE</b>	<b>211EC</b>	<b>214RE</b>	<b>216EC</b>
<b>Korrosionsskydd</b>	Rostfri	Emalj	Rostfri	Emalj	Rostfri	Emalj
<b>Anod:</b>	Nej	Ja	Nej	Ja	Nej	Ja
<b>RSK-nr</b>	693 81 05	693 80 56	693 81 06	693 80 57	693 81 04	693 80 58
<b>IP-klass</b>	IP24	IP24	IP24	IP24	IP24	IP24

# Innehållsförteckning

---

Transport och återvinning	4
Placering	5
Måttskiss	6
VVS-montering	7
El-montering	9
Användarinstruktion	11
Underhåll	15
Felsökning	17
Garantivillkor och typgodkännde	18
Produktregistrering och fyll i installatörsinformation	19

# Transport och återvinning

---

Vid leverans:

Kontrollera att produkten är oskadad. Om skada eller annat fel uppstått, kontakta speditören eller återförsäljaren innan produkten används!

## Återvinning

Emballage ska lämnas in till särskild återvinningsstation.

Efter produktens livscykel ska den återvinnas på ett miljövänligt sätt. Kolla med din kommun hur du ska återvinna produkten utan att miljö kommer till skada.

# Placering

Installationen av varmvattenberedaren ska utföras av en behörig fackman. Varmvattenberedare med tillhörande kopplingsrör ska placeras frostfritt. Varmvattenberedaren bör även placeras närmast husets huvudkran och rekommenderas vara nära en golvbrunn. Tänk även på att det bör finnas utrymme för service på beredaren.



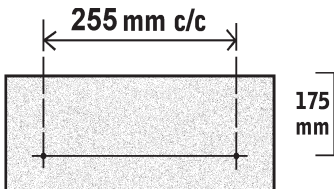
Väggkonsol  
Art.nr 1752229999

Varmvattenberedaren monteras lodrätt hängande på vägg med rören neråt eller stående på golvstativ (tillbehör).

**OBS!** Beredare med Smart Control kan inte monteras liggande.

För vägghängda modeller ska det vara en friyta nedåt på minst 400 mm och en friyta ovan på minst 200 mm. Vid upphängning på vägg så används den medföljande väggkonsolen.

Tänk på att väggen ska kunna bära varmvattenberedaren även när den är vattenfylld.



Väggkonsolmått

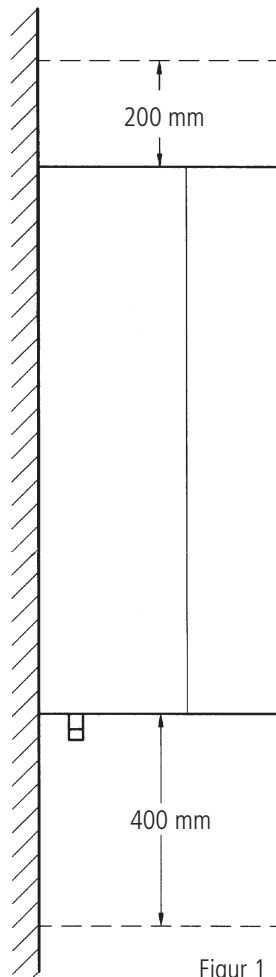
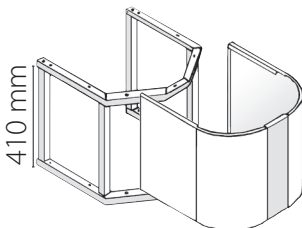
## Tillbehör:

### Benstativ

RSK 694 97 43 för 60 E, 60-110 R  
RSK 694 97 44 för 110 E, 140 R, 160 E

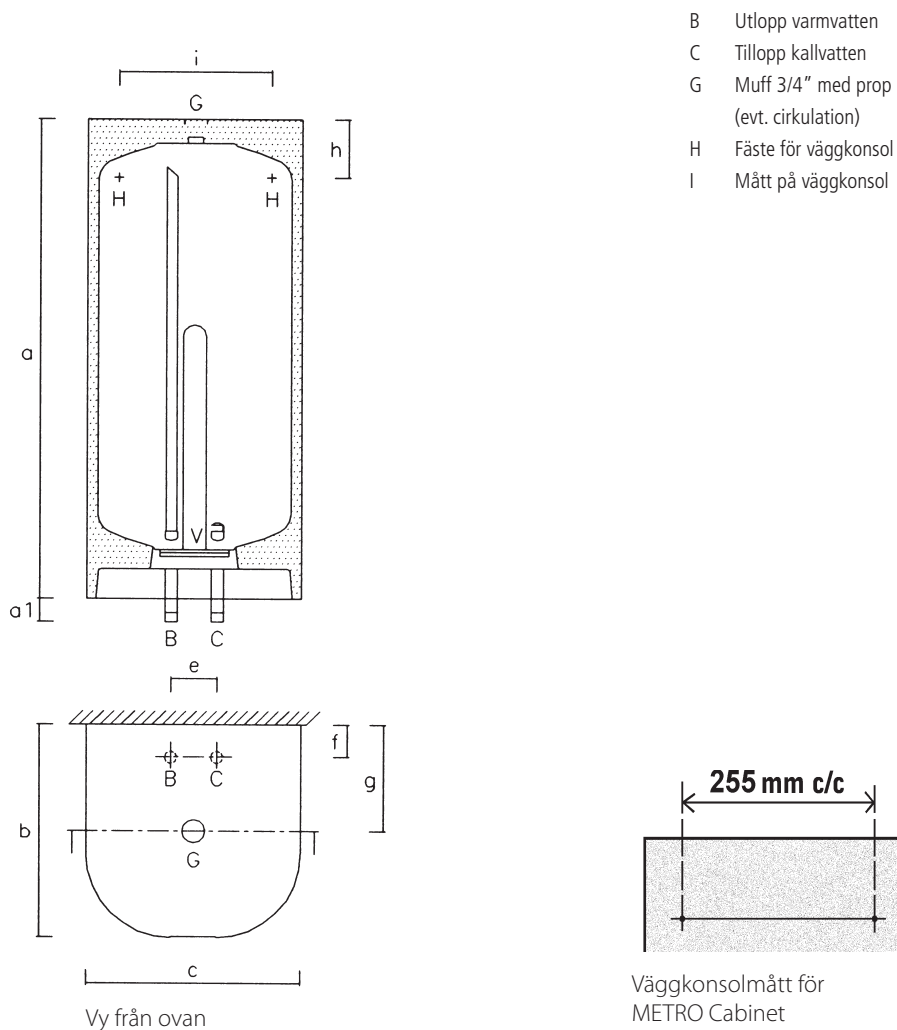
### Beklädnadsplåt

RSK 694 97 45 för 60 E  
RSK 694 97 46 för 110 E, 160 E, 140R  
RSK 694 98 25 för 60 R, 110 R



Figur 1

# Måttskiss



## Måttskiss

Alla mått är angivna i mm.

Typnr.	Modell	Volym (liter)	Vikt utan vatten	a	a1	b	c	e	f	h	i
206RE	60 R	57	36	710	40	420	420	150	60	175	255
206EC	60 E	56	48	875	40	390	390	100	60	175	255
211RE	110 R	98	48	1100	40	420	420	150	70	175	255
211EC	110 E	98	59	1030	40	460	460	100	70	175	255
214RE	140 R	135	57	1410	40	420	420	150	70	175	255
216EC	160 E	142	76	1400	40	460	460	100	70	175	255

# VVS-montering



Figur 2

1. Avstängningsventil
2. Blandningsventil
3. Säkerhets- och avtappn.ventil
4. Kallvatten
5. Varmvatten

**Armatursats**  
*Emaljerade beredare*  
RSK: 694 9535

*Rostfria beredare*  
Art.nr: 1736832999



## Tänk på följande vid installation

- Installationen ska utföras av behörig fackman, och efterfölja samtliga gällande regler för vatteninstallation.
- Kontrollera all teknisk data och information på databladet.
- Säkerställ att alla tillbehör har avlägsnats från förpackning.
- Varmvattenberedaren bör aldrig utsättas för tryck som överstiger 1 MPa (10 bar).

## OBS! Installationen skall utföras av behörig fackman!

### Godkännande

VA-nr. 3.23/19559

Godkänt av DEMKO

	Tryckkärl
Provtryck	13 bar
Drifttryck	10 bar

Energideklarationer hittar ni på [www.metrotherm.se](http://www.metrotherm.se)

### Risk för korrosion

Varmvattenberedarnas vattenbehållare består av emaljerat tryckkärlsstål eller rostfritt stål av kvalitet (SS2326). Som skyddar tryckkärl från korrosionsangrepp.

Om anslutningarna för rörkopplingarna är gjorda i koppar eller rostfritt stål kan det finnas en risk för galvanisk korrosion vid anslutningarna. Risken för galvanisk korrosion kan minimeras genom att använda PEX-rör, eller övergångsstycke mellan behållaren och rörets anslutning.

Varmvattenberedaren är utrustad med pexbussningar vid kall och varmvattenanslutningarna. dessa bussningar skyddar emaljeringen och får inte tas bort.

### Emaljerade varmvattenberedare

Varmvattenberedare med emaljerat tryckkärl skyddas av en magnesiumanod. Anoden bör kontrolleras minst var tredje år och oftare vid aggressiva vatten (se mer under stycke om magnesiumanod, sida 16).

### Inkoppling av vatten

Beredaren ska monteras med rören nedåt.

Kallvatten på höger sida och varmvatten på vänster sida (sett framifrån). Avstängningsventilen placeras med pilen riktad mot beredaren. Säkerhetsventilen monteras i ventilrör och vrides till önskad riktning. Blandningsventilen monteras på vänster sida med texten VV mot varmvattenberedaren.

Från säkerhetsventil skall spilledning monteras till golvvbrunn.

---

### **Påfyllning (öppen vattenkran)**

Fyll på vatten tills det inte kommer någon luft i varmvattenkranen, när vattnet rinner i kranen är allt okej. Därefter kan strömmen sättas igång.

### **Säkerhetsventilen får under inga omständigheter proppas eller förses med avstänningsventil.**

En säkerhetsventil släpper ut ca 1-6 liter vatten per dygn vid normal drift, den skall därför förses med ett rör till golvbrunn. Röret får max vara 2 meter långt och skall monteras med fall.

Under de två första veckorna kan kondensvatten förekomma.

Är beredaren monterad i skåp måste luftväxling ske annars uppstår ständig kondens.



# El-montering

---

**OBS! Innan strömmen kopplas på måste behållaren vara vattenfylld!**

## Elinstallation skall se av behörig fackman!

Varmvattenberedare är stänktålig enligt IP24 och har alltid extra skydd enligt LVD-direktivet.

Varmvattenberedaren är utrustad med en Smart Control, innehållande drifttermostat, ett överhettningsskydd med återställning samt en styrdisplay för de olika driftlägena och temperaturscheman.

## Smart Control

Varmvattenberedaren är utrustad med återställningsbart överhettningsskydd. Överhettningsskyddet får endast bytas av en behörig fackman. Har överhettningsskyddet löst ut så kan det återställas genom återställningsknappen som sitter på beredarens undersida, bakom plast-pluggen och är utmärkt med en gul etikett.

Styrenheten och termostaten är monterad bakom bottenplattan av varmvattenberedaren. Smart Control:ens display med styrning är monterad längst ner fram till.

**OBS! Skyddsroren från termostaten och överhettningsskyddssensorn måste hållas så långt ifrån värmelementet som möjligt.**

## Värmelement - upp till och med 3 kW

**3 kW / 400 V - 1 kW / 230 V**

Varmvattenberedaren är försedd med ett steatitelement (emaljerade beredare) eller en elpatron (rostfria beredare) som kan anslutas till 400 V (3 kW) eller 230 V (1 kW), se elschemat för hur kopplingen ska gå till. Varmvattenberedaren levereras från fabrik med en 4-ledad kabel (matarledning utan stickpropp), som ska anslutas till den fasta installationen. Om matarledningen är skadad måste den bytas ut mot en ny.

### Steatitelement

*Emaljerade beredare*

RSK: 694 9853



### Elpatron

*Rostfria beredare*

RSK: 694 9806



## Smart Control

El-diagram 3 kW (1 kW)

För VVB med smart kontroll.

Typ: 206RE, 206EC, 211RE, 211EC, 214RE och 214EC.

**OBS! ELSCHEMAT GÄLLER ENDAST VVB MED SMART CONTROL.**

1. Anslutning till fast installation 1,2m 4x1<sup>□</sup>  
400V2 ~ +N+J (L1+L2+N+J) eller  
230V ~ +J (L1+N+J) (svart+blå till noll)

2. Kabelgenomföring med dragavlastning.

3. Kopplingsplint

**För typ: 206RE, 206EC, 211RE och 211EC:**

4. Smart Control med 350mm sensor bulb.  
Mekanisk överhettningsskydd 95°C +/- 7°C  
Elektronisk drifttermostat 60°C til 75°C

**För typ: 214RE och 214EC:**

4. Smart Control med 450mm sensor bulb.  
Mekanisk överhettningsskydd 95°C +/- 7°C  
Elektronisk drifttermostat 60°C til 75°C

5. Smart Control Display:

6. Platt ledning 600mm PH7-stik

7. Steatitelement 400V-3,0KW  
230V-1,0KW

8. Anslutning för jord (Behållare)

9. Anslutning för jord (Kabinet)

### INTERNA LEDNINGAR:

Alla ledningar är 0,75<sup>□</sup>

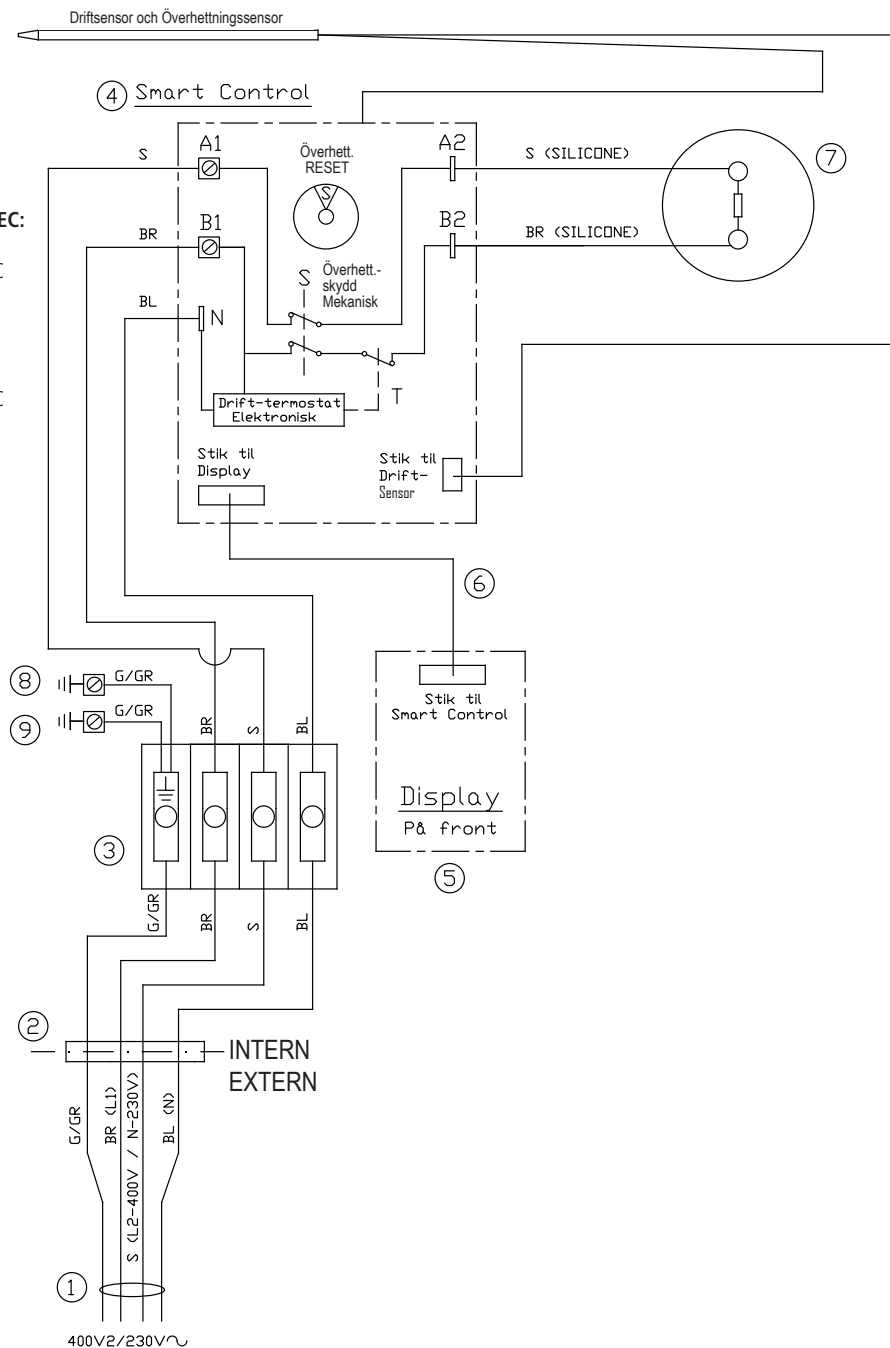
Till värmeelement i SILICONE med stålkontakter

G/GR = gul/grön

BR = brun

BL = blå

S = svart



# Användarinstruktion

Läs denna manual noga före installation och driftsättning av varmvattenberedaren.

## För tömning av VVB:

- » Bryt strömmen.
- » Stäng av inkommande kallvattenanslutningar. Stäng rätt märkt med avstängning.
- » Beredaren tappas ur genom att säkerhetsventilen vrids till öppet läge.
- » Öppna varmvattenkranen för att släppa in luft i beredaren.
- » Beredaren har en luftskruv på blandningsventilen, vid behov kan den skruvas bort om det inte rinner ut mer än ett par liter vatten när avtappningskranen öppnas.

## Säkerhetsföreskrifter

Installation, första aktiviteringen och underhåll av denna produkt får endast utföras av behörig VVS-installatör/elektriker, som kan ansvara för att uppfylla gällande normer och att installationen är säkert utförd. Vi tar inget ansvar för skador orsakade av att inte följa säkerhetsföreskrifterna.

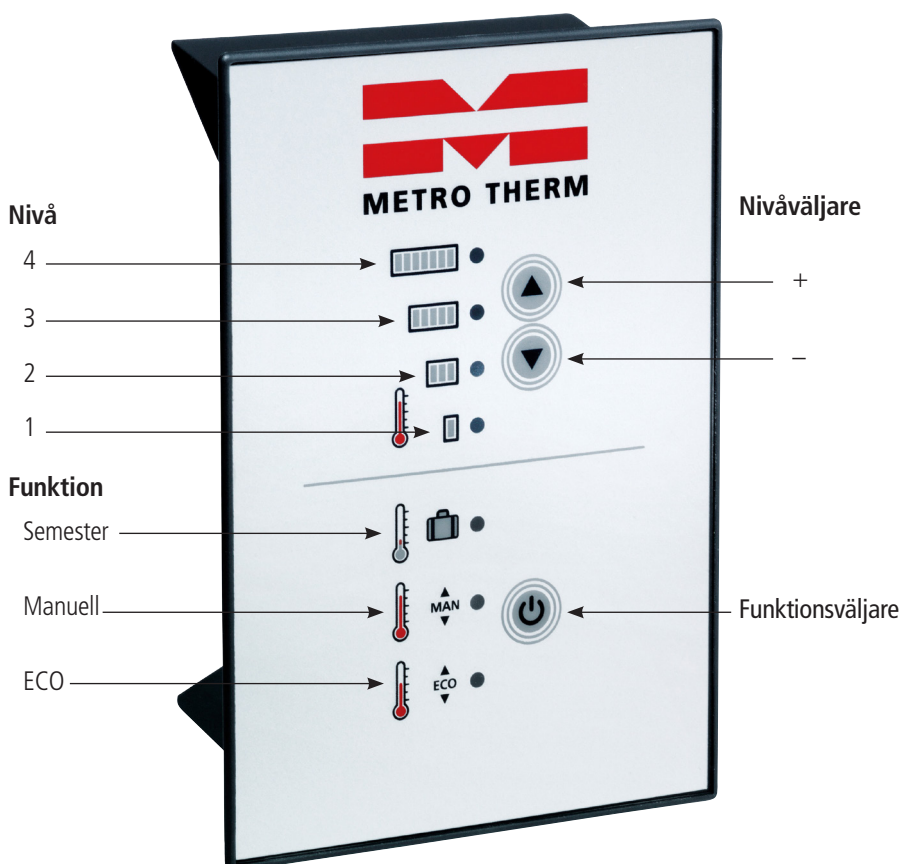
## Vinteravtappning

Om varmvattenberedaren är installerad i ett fritidshus eller ett hus där du kan vara borta från under en längre tid, se till att varmvattenberedaren och rörledningar är skyddade mot frostskador t.ex. genom att dränera vattensystemet från vatten.

## Smart Control

Smart Controllen läser löpande av det faktiska förbrukningsmönstret i hushållet och värmer därefter upp den mängd varmvatten som vanligtvis förbrukas. Detta sparar energi och ser till att det alltid finns så mycket varmvatten som möjligt tillgängligt när det behövs.

## Smart Control Display



---

## Uppstart

När du slår på strömmen till varmvattenberedaren - genom kontakten i den fasta installationen - kommer Smart Controllen att göra ett kort test, där sju lysdioder tänds i tur och ordning. Efter några sekunder växlar systemet automatiskt över till driftläge ECO, genom komfortnivå 2, och varmvattenberedare är därmed i drift. När lysdioden blinkar, indikerar den på att värmeelementet är tätt.

## Smart-funktioner

Smart Controllen har tre olika styrlägen: ECO, manuell och semesterläge. Den önskade funktionen väljs genom att trycka på funktionsknappen till dess att önskat läges lysdiod lyser.

- **ECO**

Ekonomiläge där Smart Controllen kontinuerligt övervakar det faktiska förbrukningsmönstret i hushållets varmvattenkonsumtion och värmer då endast den mängd vatten som beräknas att användas.

Konsumtionsmönster som har ägt rum i vecka 1, används som en prognos för produktion av nödvändig mängd varmvatten vid rätt tidpunkt, i vecka 2. Förändrade konsumtionsmönster anpassas därmed automatiskt till veckan efter.

Du kan välja mellan fyra nivåer av komfort (nr. 1-4), genom att trycka på nivåknapparna; + (uppåtpil) och - (nedåtpilen) - LED bredvid visar den önskade komfortnivån.

Den lägsta nivån av komfort är nr 1 och den använder minst energi, men också går närmast förra veckans riktiga varmvattenförbrukning mönster. Ju högre nivå av bekvämlighet, desto större mängd extra varmvatten jämfört med prognosen. Det är mer troligt att det alltid är tillräckligt varmvatten - men också mer förbrukning av energi.

Vid fabriksinställning är komfortnivå nr. 2 förvald, som även används i samband med test för energimärkning av elektriska varmvattenberedare.

---

- **Manuell**

Smart Controllen fungerar som en traditionell elektrisk varmvattenberedar-termostat i vilken hela varmvattenberedaren upphettas till den valda temperaturen. Temperaturen kan väljas i fyra nivåer; nr. 1 till 4, genom att trycka på nivåknapparna + (upp pil), och - (nedåtpilen) till dess att LED-dioden lyser vid den önskade temperaturnivån.

Temperaturnivå nr 1 = 60° C, och bör normalt användas, eftersom det minimerar utfällning av kalk på värmeelementet och därmed förlänger livslängden på detta.

Temperaturnivå nr. 2 = 65° C bör väljas endast om nivå nr. 1 inte ger tillräckligt varmt vatten. Den högre temperaturen resulterar i ökad utfällning av kalk på värmeelementet.

Temperaturnivå nr. 3 = 70° C och nr. 4 = 75° C (denna temperatur kräver att medskickad blandningsventil installeras, annars finns det risk för brännskador)! Kalkutfällningen kommer också att öka avsevärt.

- **Semester**

"Standby"-läge där Smart Controllen dämpar temperaturen i varmvattenberedaren, så att det är frostsäkert vid 6°C. Det går inte att välja någon temperaturnivå vid detta driftläge.

### **Leginellaskydd**

Smart Controllen körs alltid med en skyddsfunktion för legionella, som kontinuerligt övervakar varmvattenberedarens tillstånd. Vid ett driftstillstånd, där legionella skulle kunna existera, höjs temperaturen automatiskt i varmvattenberedaren till 65° C. Denna temperatur upprätthålles till dess att all legionella har utrotats.

### **Barnlås**

Smart Controllen kan sättas i ett tillstånd där dess funktioner är låsta, så att det därmed inte kan göras några ändringar på de alternativ som valts. Barnlåset aktiveras genom att samtidigt hålla funktionsvalknappen och nivåvalsknappen (nedåtpilen) tills lysdioden växelvis visar ECO + Manuel och nivå 3 + 4. Barnlåset tas bort igen på samma sätt som det aktiverades.

---

## Felindikator

Smart Controllen kan konstatera och visa nedenstående fel. Vid fel stoppas automatisk all drift av varmvattenberedaren!

- **RESET**  
När felet har åtgärdats, är det nödvändigt att återställa Smart Controllen innan den går tillbaka till driftläge. Detta görs genom att samtidigt hålla nivåväljar-knapparna + och - nedtryckta.
- **För lite vatten**  
Om det inte finns tillräckligt med vatten i varmvattenberedaren när värmaren är på visar Smart Controllen detta genom ett växelvis blinkande ljus på Nivålamporna 1+3 och 2+4.
- **Onormalt lång uppvärmningstid**  
Om det är en onormalt lång uppvärmningstid visar Smart Controllen detta genom växelvis blinkande ljus på Nivålamporna 1+3 och 2. En trolig orsak till detta fel kan vara att överhettningsskyddet har slagit ut eller ett defekt element.
- **Andra fel**  
Är det ett annat fel, som exempelvis defekt överhettningsskydd eller termostat, vattentemperatur över 90° C, eller fel i själva styrningen – kommer Smart Controllen visa detta genom att växelvis blinka med lysdioderna vid funktion ECO+Semester+Manuell och lysdioderna vid nivå 1 till 4.

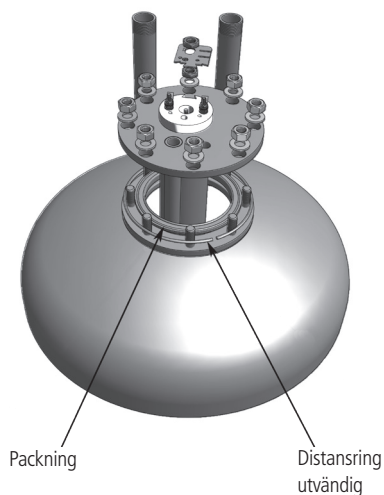
## Varning!

Rör och armaturer nära varmvattenberedaren kan komma upp i höga temperaturer, upp över 60°C.

Varmvattenberedaren är utrustad med ett överhettningsskydd som bryter eltillförseln till beredaren om vattnet i beredaren blir för varmt. Överhettningsskyddet får endast återställas av en auktoriserad installatör.

# Underhåll

När den gamla packningen inte kan återanvändas måste den alltid bytas ut.



Figur 8, skyddstub emaljerade VVB.

## Emaljerade beredare

### Skyddstub inkl. anod

RSK: 694 9846

### Fiberpackning

RSK: 694 9847



Vid montering av fiberpackning avlägsnas distansringen.

## Rostfria beredare

Vid rostfria beredare så är packningen fastmonterad på elpatronen.

Vid kalkhaltiga vatten rekommenderar vi inte att rostfria beredare monteras.

## Utvändig rengöring

Varmvattenberedaren får endast torkas av med en fuktig trasa. Den tål även fönster och och glasrengöringsprodukter, men inte slipande eller upplösande kemikalier. Läs alltid på instruktionerna på rengöringsmedlet.

## Säkerhetsventil

Säkerhetsventilen ska kontrolleras minst två gånger årligen. Fråga din VVS-installatör om hur du kontrollerar din säkerhetsventilen.

Säkerhetsventilen får inte få under några omständigheter proppas eller förses med avstängningsventil. En säkerhetsventil släpper ut ca 1-6 liter vatten per dygn vid normal drift, den skall därför förses med ett rör till golvbrunn. Röret får max vara 2 meter långt och skall monteras med fall.

### VARNING!

Om säkerhetsventilen tjänstgör otillfredsställande eller täpps igen föreligger risk för att vattenberedaren kan explodera. Säkerhetsventilen måste därför regelbundet kontrolleras.

## Avkalkning (emaljerade beredare)

Avkalkning av beredaren ska utföras av behörig fackman. När den gamla packningen inte kan återanvändas måste den alltid bytas ut.

- Koppla från elanslutning med huvudströmbrytaren och stäng vattenintaget av stoppventilen.
- Tappa ur beredaren.
- Efter att beredaren är helt tom på vatten och det inte finns någon el till beredaren är det möjligt att (försiktigt!) ta bort kapillärroren och värmeelementet som sitter i ett stigrör i skyddstuben (emaljerade b).
- Ta försiktigt bort skyddstuben.
- Ta bort kalkrester, försiktigt så att inte beredaren kommer till skada. Sitter kalk fast, kan det försökas knackas bort med lättaslag med exempelvis ett träskافت.
- Spola sedan rent beredaren från övriga kalkrester.
- Sätt tillbaka skyddstuben med en ny packning och distansring, så som visas på bilden (figur 8). Används fiberpackning används inte distansringen. Dra åt bultarna med ett fridmoment på 15 till 17 Nm.
- Fyll sedan beredaren vatten och kontrollera att tätheten genom provtryckning på max 10 bar.
- Montera kapillärroren och steatitelementet försiktigt.

VIKTIGT: Var försiktig så att inte kapillärroren kan vidröra spänningsförande delar.

# Magnesiumanoden (emaljerade VVB)

I emaljerade beredare (206EC, 211EC och 214EC) sitter det en magnesiumanod. Anodens funktion är att skydda kärlet vid eventuella porer i emaljen samt rostangrepp, vilket förlänger beredarens livslängd. För att säkerställa anodens funktionsstatus bör den kontrolleras med jämna mellanrum. Vår rekommendation är att en kontroll bör utföras minst var tredje år, men oftare vid aggresivare vatten.

Kontrollen görs enkelt med en multimeter, se instruktioner nedan.

Inspektions- och byteskostnader på anod omfattas inte av garanti.

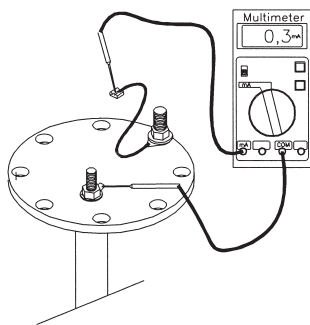
## Kontroll och utbyte av anoden

Ska utföras av behörig fackman. Behållaren är utrustad med en skyddsanod, som standard är monterad på beredarens skyddstyb, i botten av varmvattenberedaren. Vid mätning ska en sladd mellan anod och bleck lossas samt varmvattenberedaren vara vattenfylld. Dessutom ska multimetern vara inställd på likström och milliampere. Se figur 9 nedan.

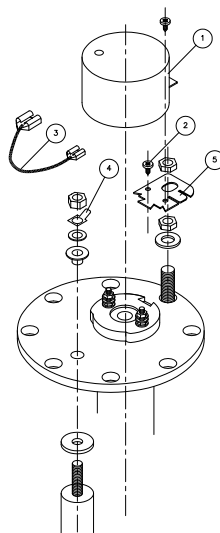
Utbyte av anod sker genom att tömma beredaren och demontera skyddstuben, se figur 10.

Mer än 0,3 mA = allt ok.

Mindre än 0,3 mA = Anod är i behov av att bytas.



Figur 9



Platt skruv (2) används för monteringen av jordledningen  
Sladd (3) är monterad mellan punkterna 4 och 5.

Figur 10

## Toppmonterad magnesiumanod

Som tillval finns magnesiumanod gängad för att monteras i toppen på beredaren. Det kan vara en fördel när är begränsad framkomlighet under beredaren, samt att man inte behöver tappa ur beredare vid eventuellt utbyte. En toppmonterad anod kan inte kontrolleras med multimeter, utan kontrolleras med okulär kontroll, genom att dra ta upp den ur beredaren.

## Titananod – vid tuffa förhållande eller luktproblem

Vid egen brunn med t.ex. mangan eller sumpgas i vattnet, kan det uppstå lukt eller missfärgning i varmvattnet. Vid vatten med låg konduktivitet, ledningstal under 25 mS/m rekommenderar vi att den ordinarie magnesiumanoden byts ut mot en Correx Titananod för att erhålla ett fullgott skydd. Titananoden klarar att skydda beredaren vid mycket svåra förhållanden, även vid bräckt vatten. Tala med din installatör för mer information.



# Felsökning

I tabellen nedan kan ni identifiera och korrigera eventuella fel. Om problemet inte kan lösas rekommenderar vi att ni vänder er till en kvalificerad VVS-installatör.

Smart Controllen har också en inbyggd feldetektor, som genom felkoder kan visa vad som orskat driftstörningarna se sida 14.

Fel	Orsak	Lösning
Lampor blinkar på display.	Driftstörning har stoppat beredaren.	Se sida 14 för identifiering av fel, orsak och lösning.
Inget vattenflöde.	Vattenförsörjningen är avstängd för kallvatten eller varmvatten.	Öppna stängda kulventiler och kontrollera att kulventilen är öppen på säkerhetsventilen.
Otillräckligt med varmvatten.	Smart Control i fel läge.	Kontrollera inställning på Smart Control. Byt till högre inställning eller ECO-läge.
	Varmvattnet i behållaren är konsumerat.	Kontrollera beredarens volym. Vänta en halvtimme och försök igen.
	Blandningsventil nedställd.	Öka inställning genom att vrida mot plus.
	Blandningsventil defekt.	Byt blandningsventil.*
Inget varmvatten.	Smart Control i fel läge.	Kontrollera inställningar.
	Ingen ström.	Kolla elanslutning och säkringar.
	Lampor blinkar = Felindikator.	Se sida 14.
	Överhettningsskyddet utlöst.	Återställ överhettningsskyddet.*
	Helt släkt display.	Kontrollera ström till beredare. Byt Smart control-box.*
Ingen ström till beredaren.	Säkring har gått.	Byt säkring.
	Överhettningsskyddet utlöst.	Återställ överhettningsskyddet.*
Vattnet är för varmt.	Smart Control för högt inställd.	Kontrollera inställningar. Byt till en lägre inställning eller ECO-läge.
	Blandningsventil för högt inställd.	Minska inställning genom att vrida mot minus.
Illaluktande varmvatten.	Kemisk reaktion mellan magnesiumanod och mangan i vattnet.	Kan uppstå vid låga grundvattennivåer eller höga manganhalter. Kan försvinna av sig själv efter en tid. Eller byte till titananod (Correx).* Se mer om magnesiumanod.

\* Utförs av behörig fackman.

# Garantivillkor och typgodkännande

Vid leverans:

Kontrollera att produkten är oskadad. Om skada eller annat fel uppstått kontakta speditörern eller återförsäljaren innan produkten används!

Garantilängd och villkor:

METRO THERM AB lämnar två års garanti enligt AA VVS -09. Med produktregistrering gäller ytterligare två års garanti på tryckkärlet, gäller för beredare modeller: 206RE, 206EC, 211RE, 211EC, 214RE och 214EC, som inte överstiger 3,6 kW eller 67 °C-termostat. För Combi-, Plus-, FJV-, lantbtuk och specialberedare gäller endast två års garanti enligt AA VVS -09.

Garantin gäller senast 1 år från produktionsdatum.

Om fel uppstår:

Kontakta först det företag som installerat produkten. Skulle det visa sig att felet är att hänföra till typen material eller fabrikationsfel tar företaget kontakt med METRO THERM AB för kontroll och åtgärd.

- Vid fel ska METRO THERM AB eller av METRO THERM AB utsedd besiktningsman först besiktiga produkten. Därefter träffas överenskommelse om åtgärd och kostnader.
- Garantin gäller endast om METRO THERM ABs installations- och skötselanvisningar har efterföljts samt endast för installationer i Sverige.
- METRO THERM AB ansvarar inte för fel som reklamerats senare än fyra respektive två år från installationsdatum.
- Rådgör i första hand med din installatör angående översyn och service, eller vänd dig direkt till METRO THERM AB. Vid kontakt med METRO THERM AB var alltid redo att uppge produktens namn (ex. "Typ 206EC"), tillverkningsnummer, tillverkningsvecka (ex. "Tillv.v. BJCB"), installatör och installationsdatum.
- Vid höga kloridhalter (>50 mg/liter) och kalkrika vatten rekommenderar vi emaljerade varmvattenberedare. Med dessa vattentyper bör inte rostfria beredare monteras.

Typgodkännande:

För typgodkännande och EG-försäkran om överensstämmelse hänvisar vi till respektive produkt på METRO THERM ABs hemsida: [www.metrothem.se](http://www.metrothem.se).

**OBS!**  
**Kontrollera alltid med METRO THERM AB innan garantiarbete utförs!**

## Hur utläses tillverkningsvecka?

A=0

B=1

C=2

D=3 (osv.)

Ex. tillv.v. 

B	J	C	B
---	---	---	---

= 1921      År    Vecka

= År 2019, vecka 21

# Produktregistrering

---

Viktigt! Registrera er produkt på metrotherm.se.

Vid fullgjord produktregistrering har METRO THERM AB utökad garantitid till 4 år på tryckkärl.

I annat fall gäller endast garantin i 2 år.

Vår styrka – Er trygghet!

**Registrera er produkt på metrotherm.se.**

**Men fyll gärna i dessa rader också och spara - det hjälper dig att komma ihåg.**

## Installerad produkt

Produkttyp (ex Typ 206EC):

Tillverkningsnr (7 siffror):

Tillverkningsvecka (4 bokstäver):

Installationsdatum:

## Installerad hos

Adress:

Postnr och ort:

## VVS-installatör

Företag:

Telefonnr:

Adress:

Postnr och ort:

## EL-installatör

Företag:

Telefonnr:

Adress:

Postnr och ort:



METRO THERM AB  
FRANSKA VÄGEN 24  
393 56 Kalmar  
INFO@METROTHERM.SE  
WWW.METROTHERM.SE