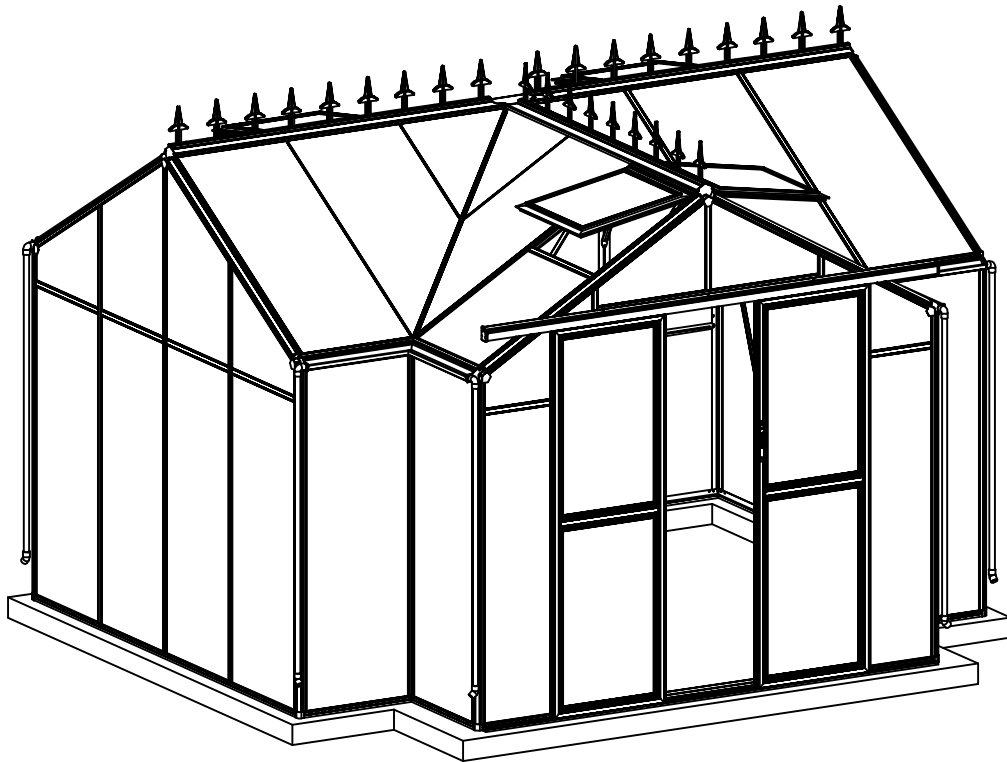


Monteringsanvisning



Modell: 142-2-21

Läs igenom noggrant före montering.

Konsumentkontakt

Arc E-commerce AB

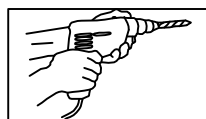
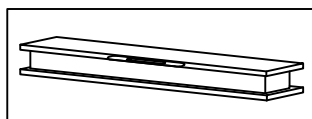
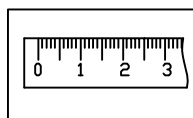
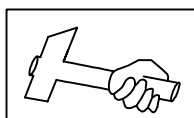
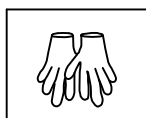
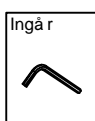
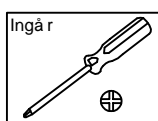
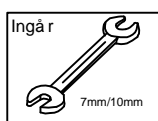
Box 3124

13603 Haninge

Sverige

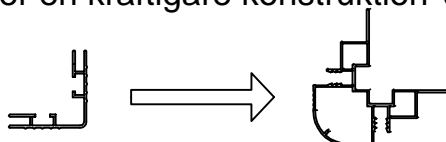
Monterings- och underhållsanvisningar

1. För din säkerhet, rekommenderar vi att växthuset monteras av minst två personer.
2. Några delar har vassa metallkanter. Var försiktig när du hanterar metalldelar.
Bär handskar, skor och skyddsglasögon under monteringen.
3. Lägg ut alla delarna på en mjuk matta eller filt för att undvika att de får repor eller andra skador.
4. KLÄTTRA INTE och STÅ INTE på växthustaket. Luta inga tunga föremål mot växthuset.
5. Håll växthustaket fritt från snö, smuts och löv. Om du låter snö ansamlas på taket kan skador uppstå.
6. Till skillnad från stål, så skadas inte aluminium om färgen ovanpå det skulle få repor.
7. Använd en mild blandning av diskmedel och vatten om växthuset behöver rengöras.
Skölj med kallt, rent vatten. Använd inte aceton, rengöringsmedel innehållande slipmedel eller andra starka rengöringsmedel vid rengöring av växthuset glasskivor.

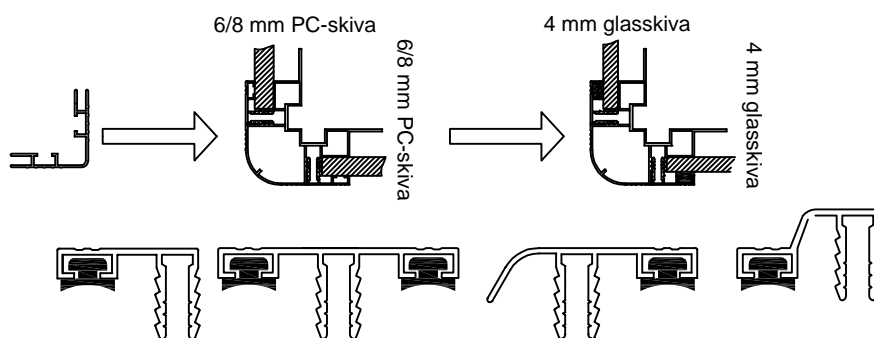


Innehåll och funktioner:

1. I motsats till de flesta andra växthus, har detta en stomme där alla huvudprofiler är fyrkantiga och ihåliga, vilket ger en kraftigare konstruktion som är mer väderbeständig.

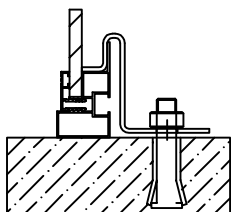


2. En stor förbättring med det här nya växthuset är fönsterbågarna, som både ger ett snyggare utseende och håller glasskivorna bättre på plats. En annan förbättring är att den här typen av växthus både kan kläs med glas eller med polykarbonatskivor i olika tjocklekar.

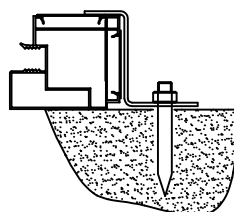


* För in gummiförlingarna i alla profilerna, om du ska använda glasskivor (ingår INTE vid PC-skivor).

3. Förankringar ingår som standard med expansionsbultar för en säker fastsättning i betong eller markbeläggning. Alternativt kan du använda förankringarna för fastsättning i en trästomme med träskruvar (ingår INTE).

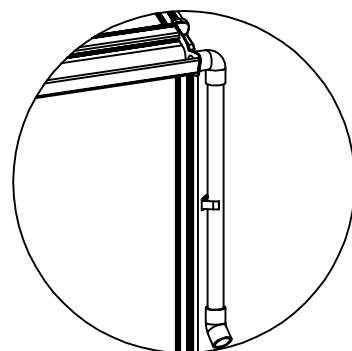


Expansionsbult
i betong



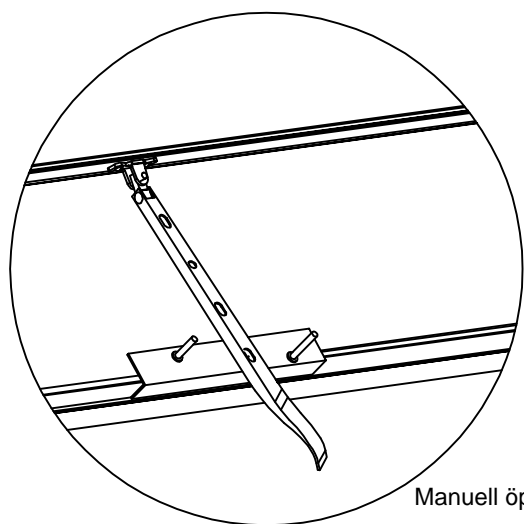
Stålstång/gräsmatta

4. I den kraftiga tvådelade takfotsbalken finns en integrerad hängränna. Stuprör ingår också som standard så att du kan samla upp regnvatten.

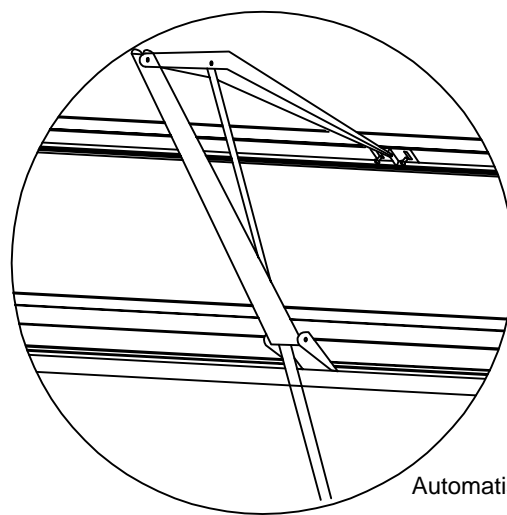


5. Manuella öppnare till ventilationsfönsterna ingår som standard.

Automatiska öppnare finns att köpa separat och monteras vid valfritt ventilationsfönster.

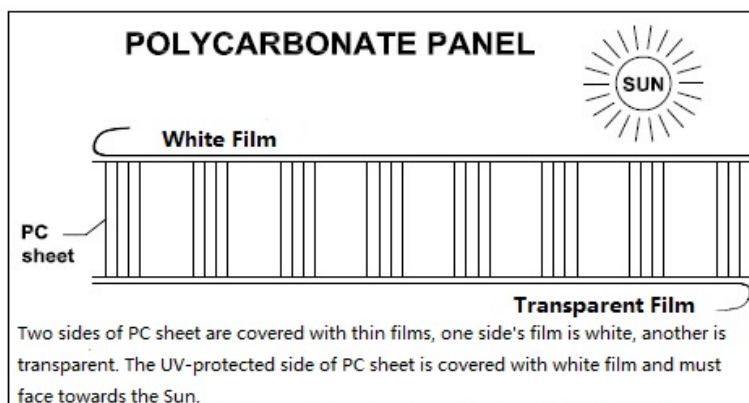


Manuell öppnare

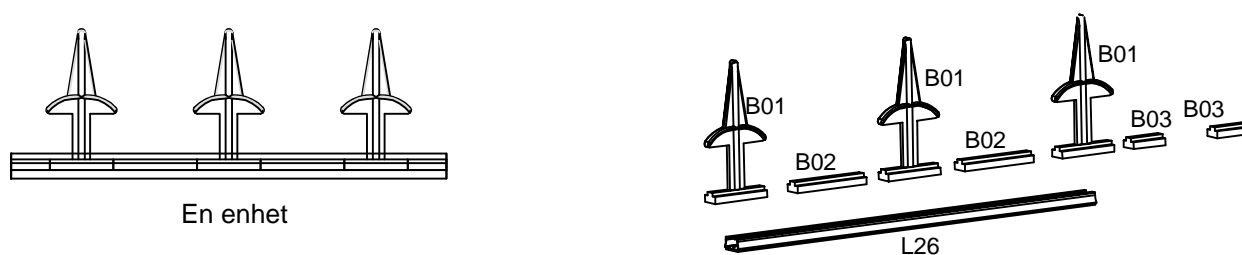


Automatisk öppnare

6. Ta bort ungefär 5 cm av filmen på alla skivornas kanter innan du monterar dem.
Ta omedelbart bort resterande film när växthuset är färdigmonterat. Observera att sidan med den vita filmen ska vara vänd utåt.

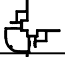

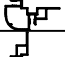
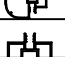
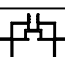
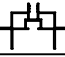
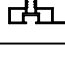


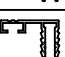




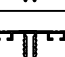







7. Om du vill kan du använda de dekorativa takåsarna.
En enhet till en sektion bestå ende av delarna 3xB01, 2xB02, 2xB03 och en aluminiumprofil L26 med längden 617,5 mm.
Till detta växthus/orangeri krävs 9 takås-enheter.


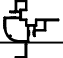
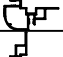
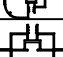
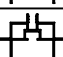
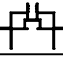
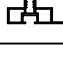




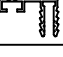


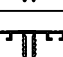







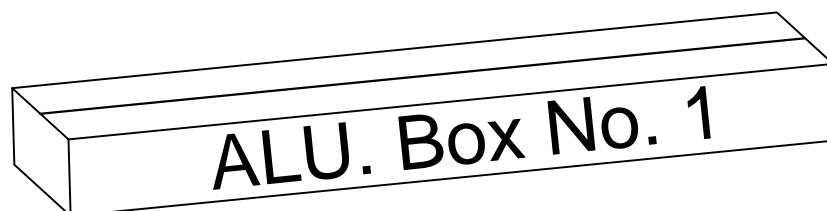
142-2-21 (aluminiumlå da nr. 1)

Montering framsida

DEL	NR.	ST.
	L01A	1
	L01B	1
	L01C	1
	L01D	1
	L02C	1
	L03E	1
	L03F	1
	L04A	2
	L05A	2
	L10	1
	L11A	4
	L11B	4
	L11D	2
	L11E	1
	L12C	1
	L12D	1
	L12F	1
	L12G	2
	L23	1
	L14	1







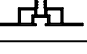
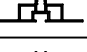

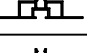
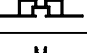
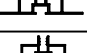
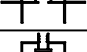
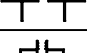
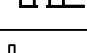
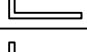
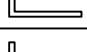





Montering baksida x 2 st

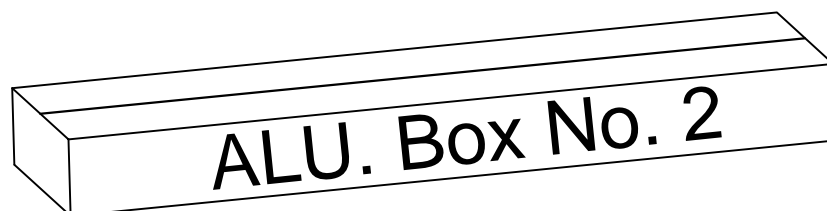
DEL	NR.	ST.
	L01A	2
	L01B	2
	L01C	2
	L01D	2
	L03C	2
	L03D	2
	L03G	2
	L04A	8
	L05A	4
	L05B	4
	L08C	2
	L11A	8
	L11B	8
	L11C	8
	L12C	2
	L12D	2
	L12E	2
	L12G	8
	L13	2
	J06	6



142-2-21 (aluminiumlå da nr. 2)



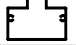




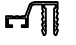
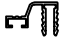
Montering tak & vägg


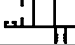

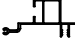


DEL	NR.	ST.
	L06C	1
	L06D	1
	L06E	1
	L07A	2
	L07B	2
	L07C	2
	L02A	4
	L02B	4
	L02D	2
	L02E	2
	L02F	2
	L02G	2
	L03A	1
	L03B	1
	L04A	4
	L05C	6
	L05D	8
	L05E	4
	L22	10
	L22B	4
	L22C	2
	L27	1



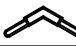










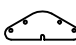










142-2-21 (aluminiumlå da nr. 3)

Montering dörr Ventilationsfö nster x 4pcs


















DEL	NR.	ST.
	L16A	8
	L16B	8
	L17	2
	L18A	2
	L18B	1
	L18C	1
	L18D	4
	L21C	8
	L21D	8

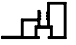

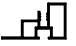



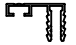
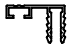
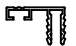











DEL	NR.	ST.
	L15A	4
	L19A	8
	L19B	4
	L20	4
	L21A	8
	L21B	8

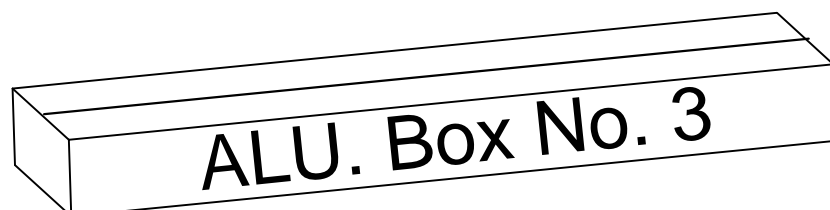
Delar

DEL	NR.	ST.
	A	9
	B	16
	C	8
	D	4
	J01	3
	J02R/L	3/3
	J03R/L	1/1
	J04	6
	J05	6
	J07	6
	J08	6
	W01	9
	W02	1
	W03	1
	W04	1
	W10	2
	W11	2
	W12	1
	W13	1
	W06	4
	W08	4
	W09	4

Delar

DEL	NR.	ST.
	W05	20
	S03 M8X60	20
	S04 M6X20	11
	S01 M6X10	280
	M01 M6	291
	S02 M8X30	5
	M02 M8	5
	Z01 Ø4X14	380
	Z02 Ø4X16D	40
	Z03 Ø4X10	9
	Z04 Ø4X50	9
	Z05 Ø5X25Z	2
	S05 M4X10	2
	M05 M4	2
	W20	1
	W21	2
	W22	4

DEL	NR.	ST.
	L08B	2
	L08D	2
	L08E	2
	L09A	2
	L09B	2
	L09C	2
	L11A	4
	L11C	6
	L11F	2
	L11G	2
	L11H	4
	L12A	5
	L12B	5
	L12G	4
	L12H	2
	L12I	2
	L12J	2
	L12K	2
	L24	2
	L25	2



142-2-21 (papplå da nr. 1)

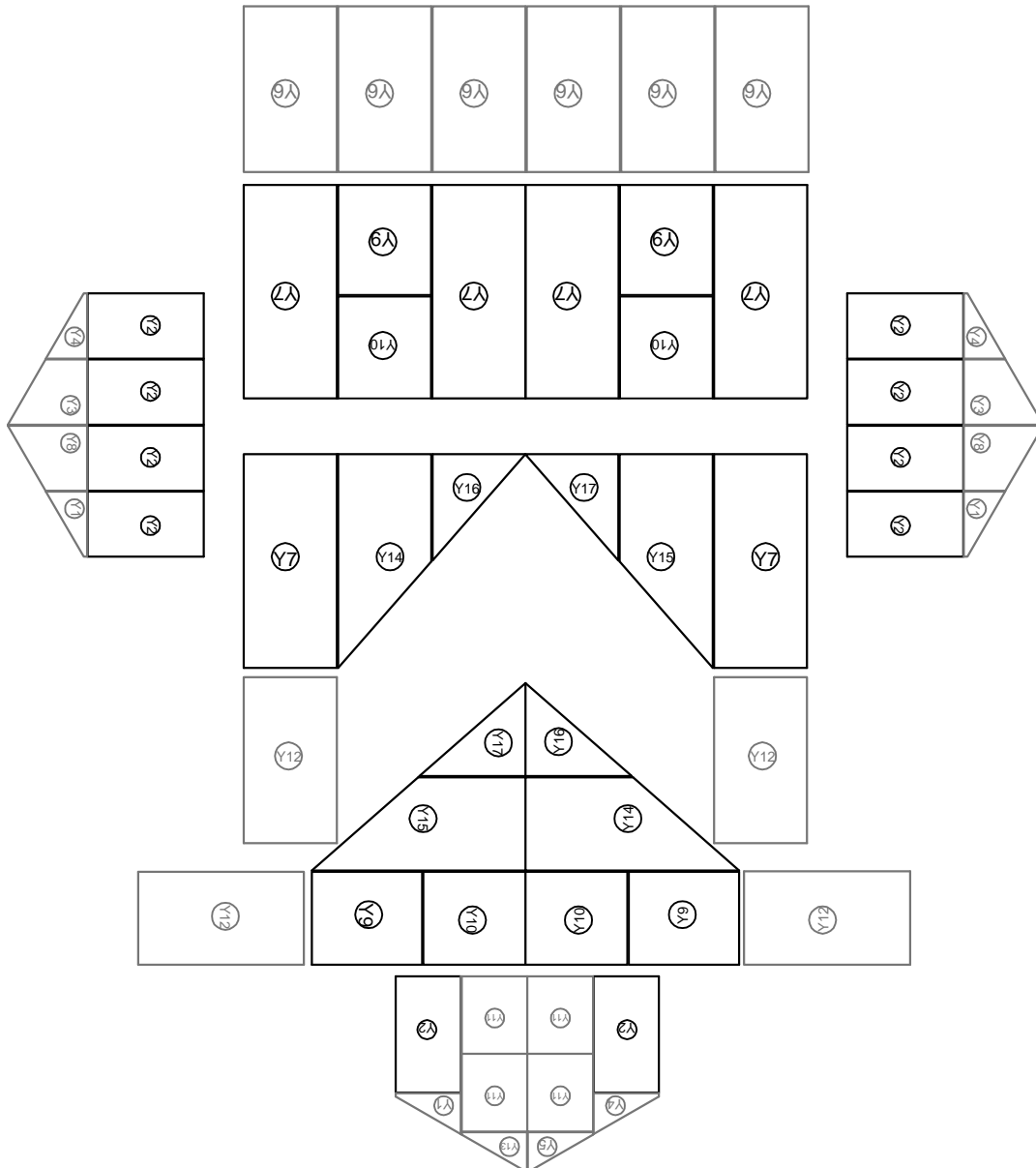
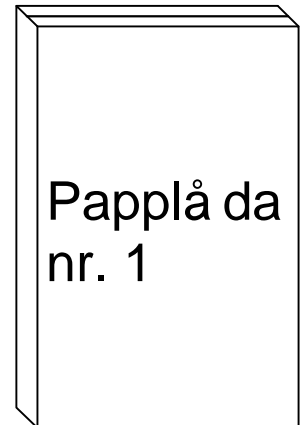
DEL	NR.	ST.
	Y2	10
	Y7	6
	Y9	4
	Y10	4
	Y14	2
	Y15	2
	Y16	2
	Y17	2

***OBS!**




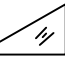





Bilden visar 2 st. lådor för versionen med ENBART PC-SKIVOR på tak och väggar.

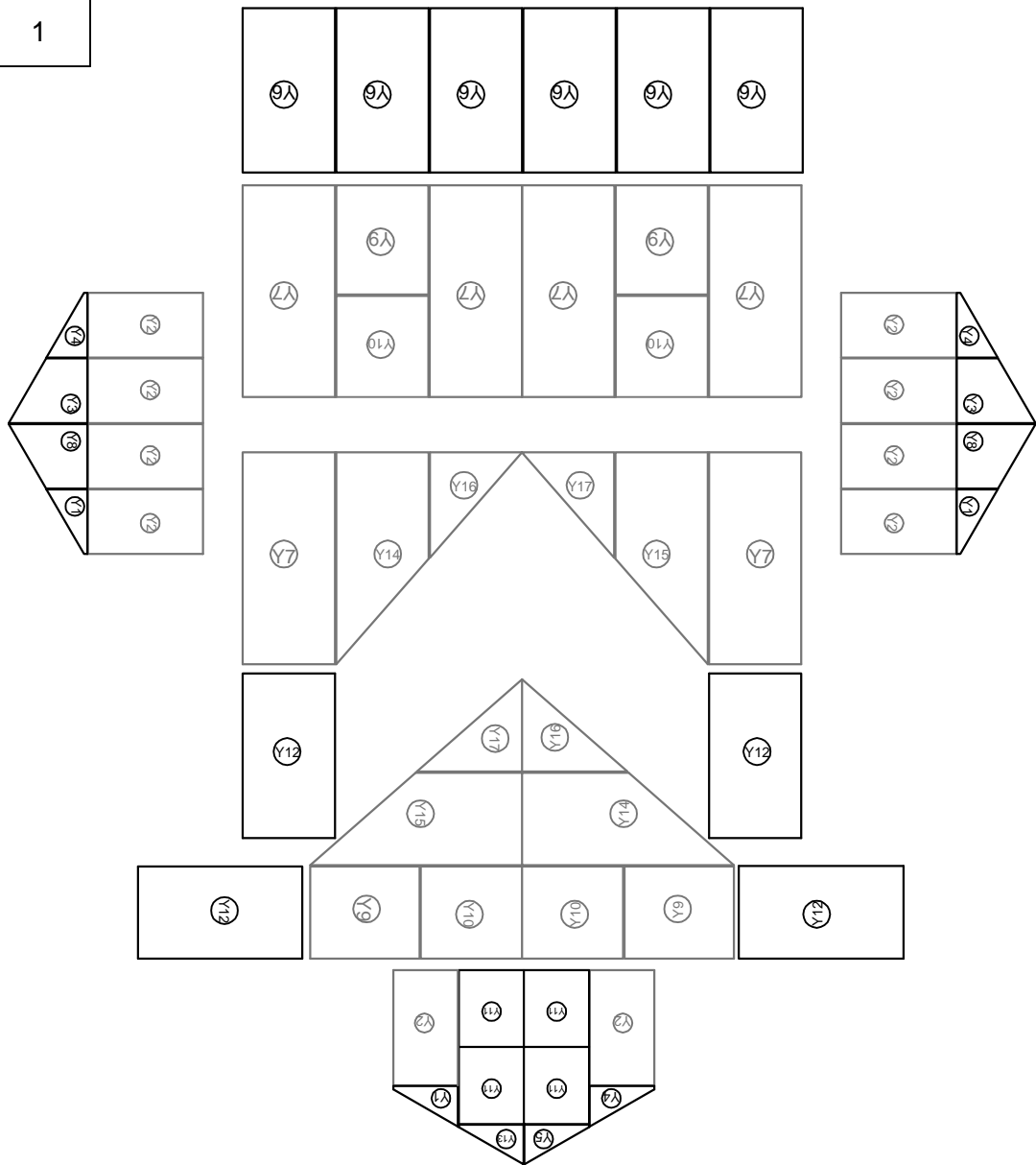
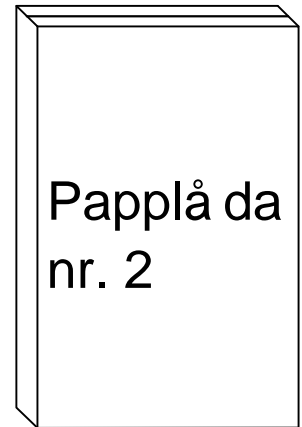
Vid versionen med ENBART GLASSKIVOR på tak & väggar, förpackas dessa i 1 st. plywoodlåda.

Vid versionen med tak av PC-SKIVOR OCH väggar av GLASSKIVOR, förpackas dessa i 1 st. plywoodlåda.



142-2-21 (papplå da nr. 2)

DEL	NR.	ST.
	Y1	3
	Y3	2
	Y4	3
	Y5	1
	Y6	6
	Y8	2
	Y11	4
	Y12	4
	Y13	1

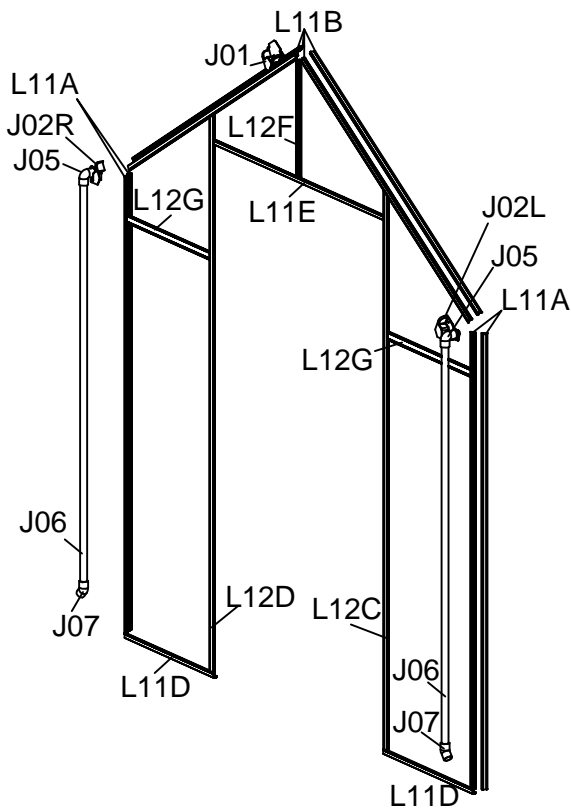


DEL	NR.	ST.	DEL	NR.	ST.	DEL	NR.	ST.
	L01A	1		A	3		Y1	1
	L01B	1		J01	1		Y2	2
	L01C	1		J02R/L	1/1		Y4	1
	L01D	1		J04	2		Y5	1
	L02C	1		J05	2		Y13	1
	L03E	1		J06	2			
	L03F	1		J07	2			
	L04A	2		J08	2			
	L05A	2		W01	3			
	L10	1		W05	2			
	L11A	4		S03	2			
				M8X60				
	L11B	4		S01	31			
				M6X10				
	L11D	2		M01	31			
				M6				
	L11E	1		Z01	47			
				Ø4X14				
	L12C	1		Z02	6			
				Ø4X16D				
	L12D	1						
	L12F	1						
	L12G	2						
	L23	1						

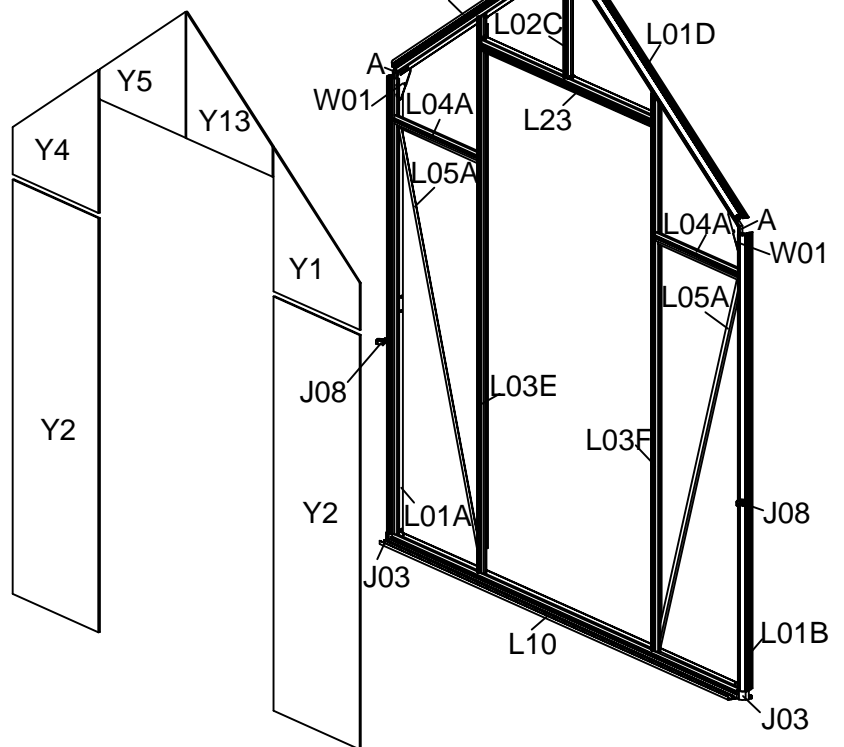
Montering framsida

Översikt

Aluminiumfönsterbågar



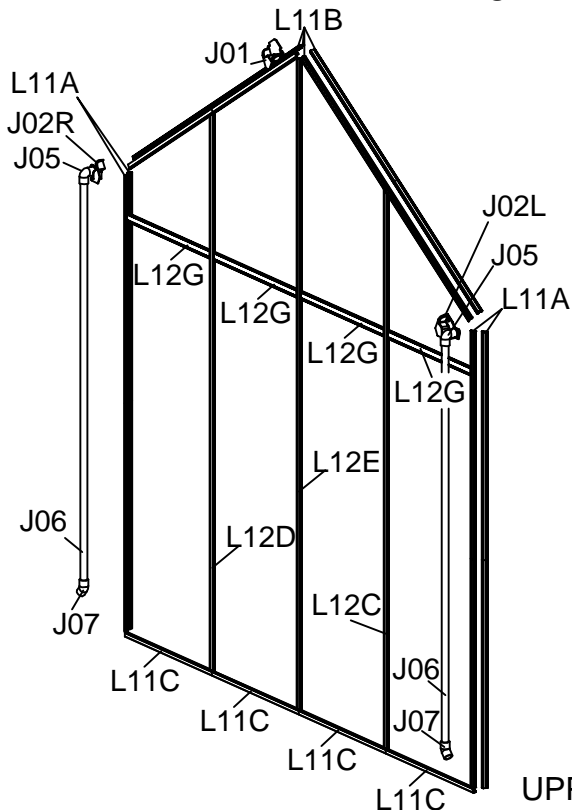
Skivor



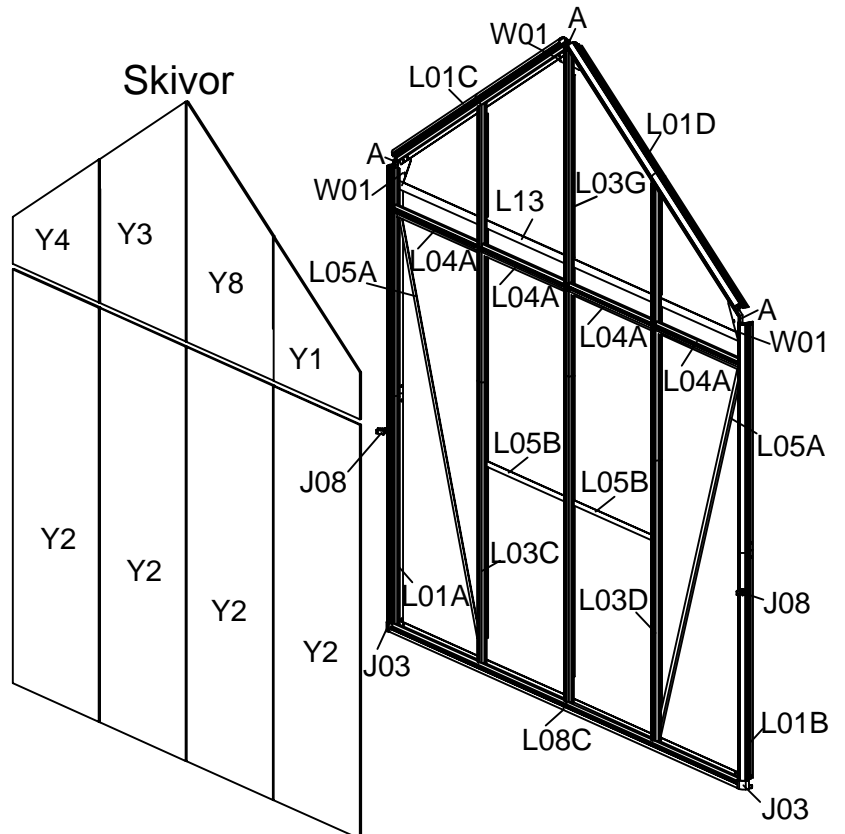
DEL	NR.	ST.	DEL	NR.	ST.	DEL	NR.	ST.
	L01A	2		A	6		Y1	2
	L01B	2		J01	2		Y2	8
	L01C	2		J02R/L	2/2		Y4	2
	L01D	2		J04	4		Y3	2
	L03C	2		J05	4		Y8	2
	L03D	2		J06	4			
	L03G	2		J07	4			
	L04A	8		J08	4			
	L05A	4		W01	6			
	L05B	4		W05	8			
	L08C	2		S03	8			
				M8X60				
	L11A	8		S01	74			
				M6X10				
	L11B	8		M01	74			
				M6				
	L11C	8		Z01	108			
				Ø4X14				
	L12C	2		Z02	12			
				Ø4X16D				
	L12D	2						
	L12E	2						
	L12G	8						
	L13	2						

Montering sida x 2 st. Översikt

Aluminiumfönsterbågar



Skivor



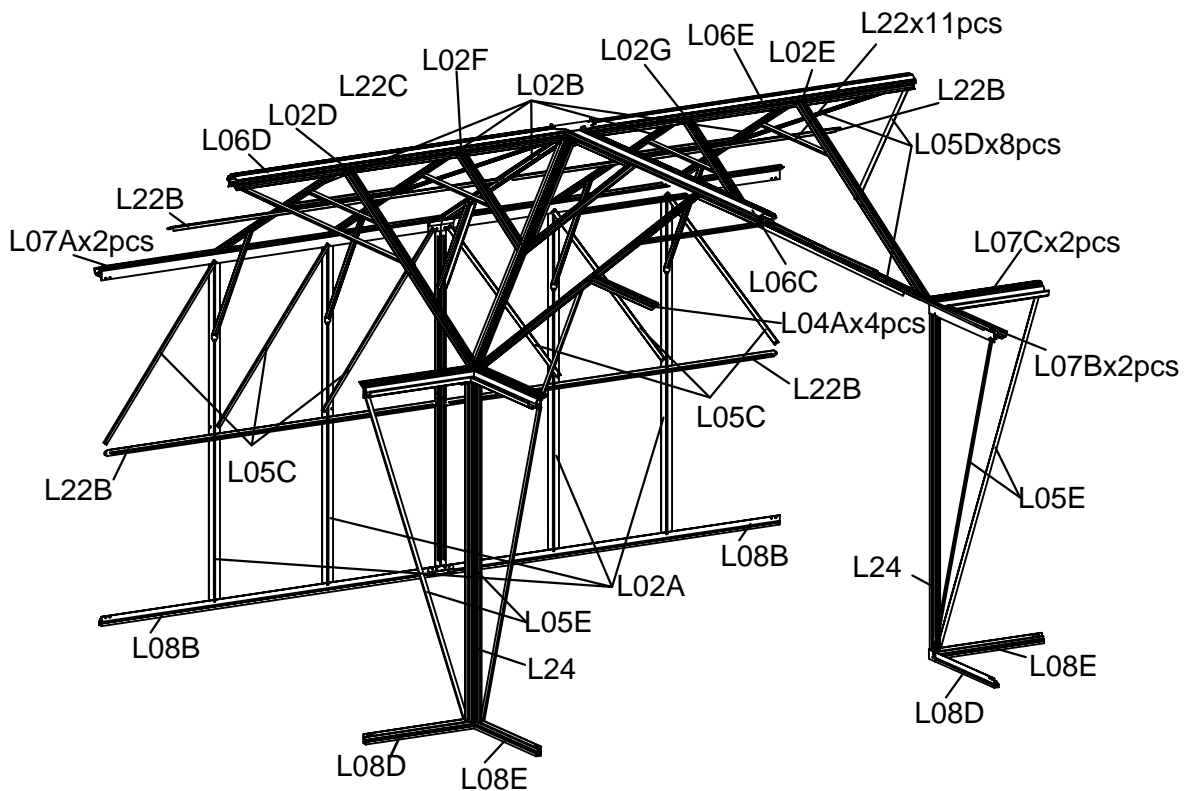
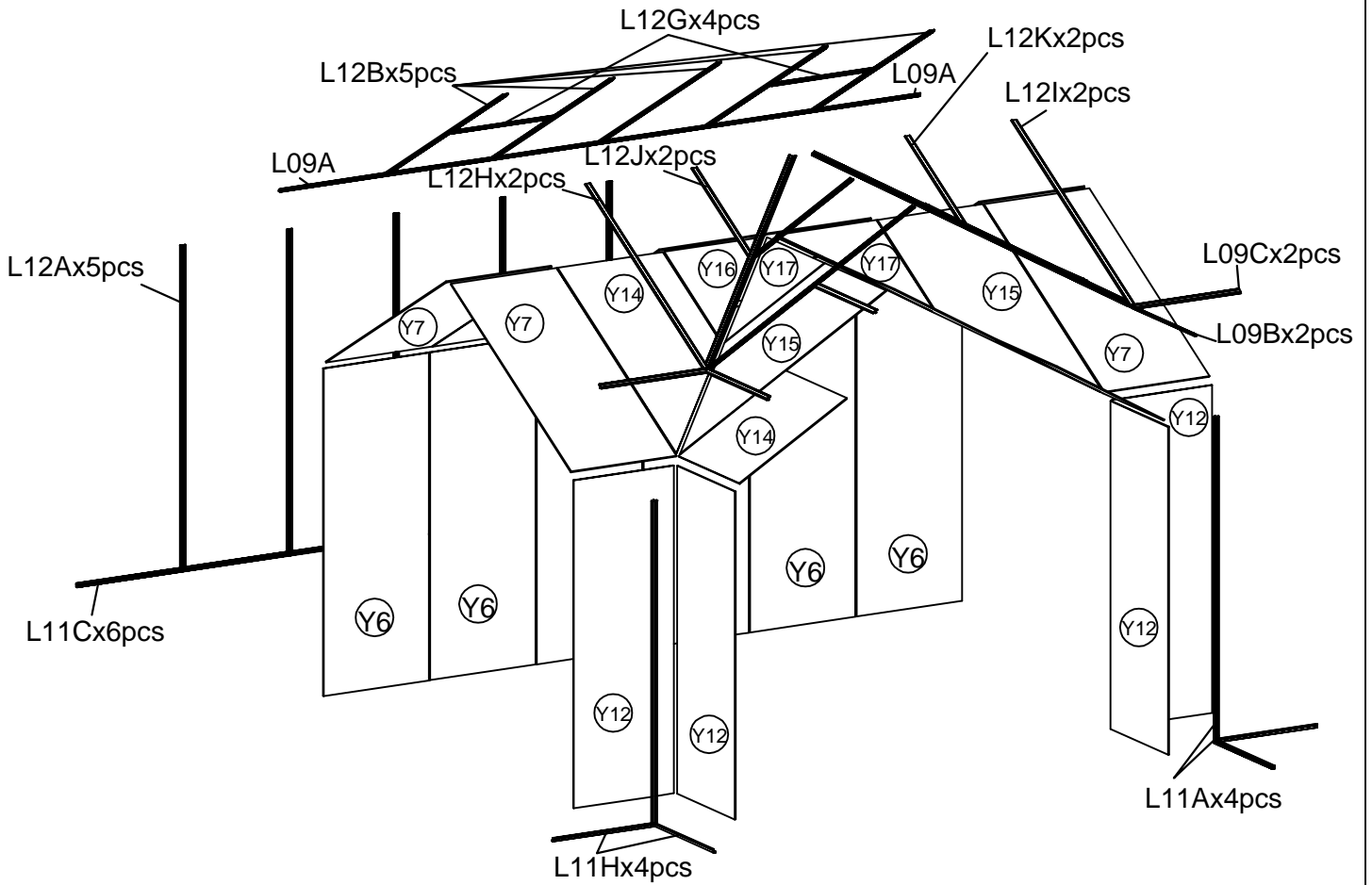
UPPREPA FÖR DEN ANDRA SIDAN.




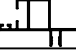

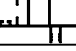

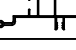



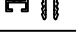
DEL	NR.	ST.	DEL	NR.	ST.	DEL	NR.	ST.	DEL	NR.	ST.
	L06C	1		L12A	5		W02	1		Y6	6
	L06D	1		L12B	5		W03	1		Y7	6
	L06E	1		L12G	4		W04	1		Y9	4
	L07A	2		L12H	2		W10	2		Y12	4
	L07B	2		L12I	2		W11	2		Y14	2
	L07C	2		L12J	2		W12	1		Y15	2
	L08B	2		L12K	2		W13	1		Y16	2
	L08D	2		L24	2		W05	10		Y17	2
	L08E	2		L25	2		W08	4			
	L09A	2		L27	1		W09	4			
	L09B	2					S03 M8X60	10			
	L09C	2					S04 M6X20	10			
	L02A	4					S01 M6X10	170			
	L02B	4					M01 M6	180			
	L02D	2					Z01 Ø4X14	154			
	L02E	2					Z05 Ø5X25Z	2			
	L02F	2									
	L02G	2									
	L03A	1									
	L03B	1									
	L04A	4									
	L05C	6									
	L05D	8									
	L05E	4									
	L22	11									
	L22B	4									
	L22C	2									
	L11A	4									
	L11C	6									
	L11F	2									
	L11G	2									
	L11H	4									

Montering sidor och tak

Översikt

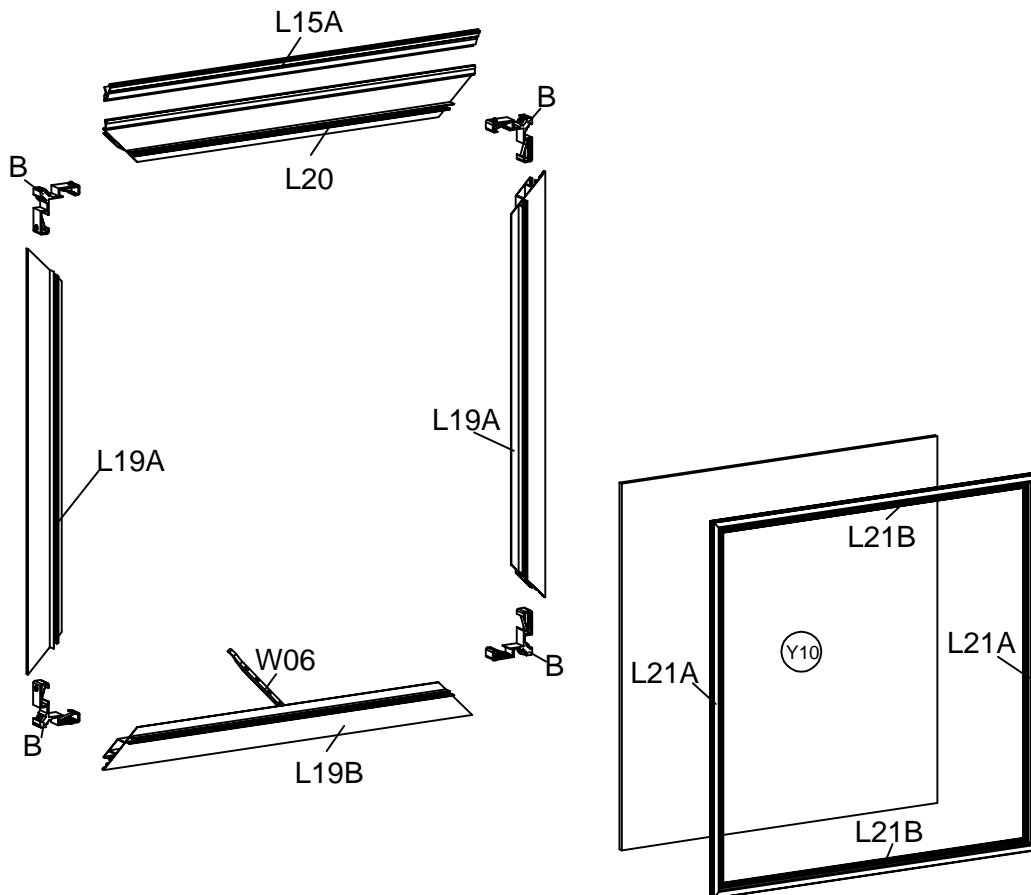
Översikt stomme



DEL	NR.	ST.	DEL	NR.	ST.	DEL	NR.	ST.
	L15A	1		B	4		Y10	1
	L19A	2		Z01 Ø4X14	8			
	L19B	1		Z02 Ø4X16D	4			
	L20	1		Z03 Ø4X10	2			
	L21A	2		W06	1			
	L21B	2						

Montering ventilationsfönster

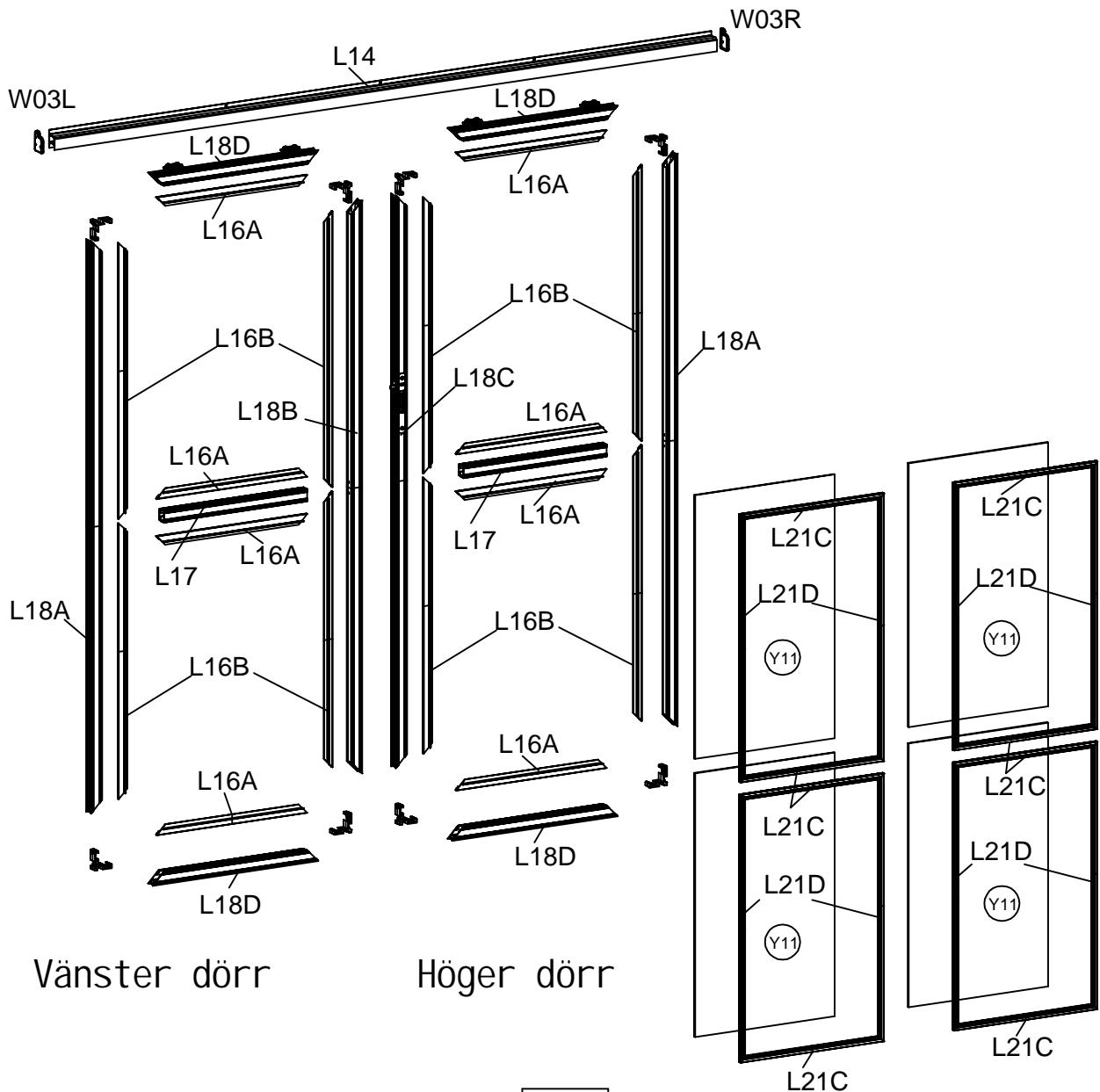
Översikt








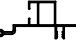

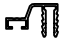
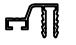



DEL	NR.	ST.	DEL	NR.	ST.	DEL	NR.	ST.
	L14	1		C	8		Y11	4
	L16A	8		D	4		S05 M4X10	2
	L16B	8		J03R/L	1/1		M05 M4	2
	L17	2		S01 M6X10	3		W20	1
	L18A	2		M01 M6	3		W21	2
	L18B	1		S02 M8X30	4		W22	4
	L18C	1		M02 M8	4			
	L18D	4		Z01 Ø4X14	32			
	L21C	8		Z02 Ø4X16D	6			
	L21D	8		Z04 Ø4X50	8			

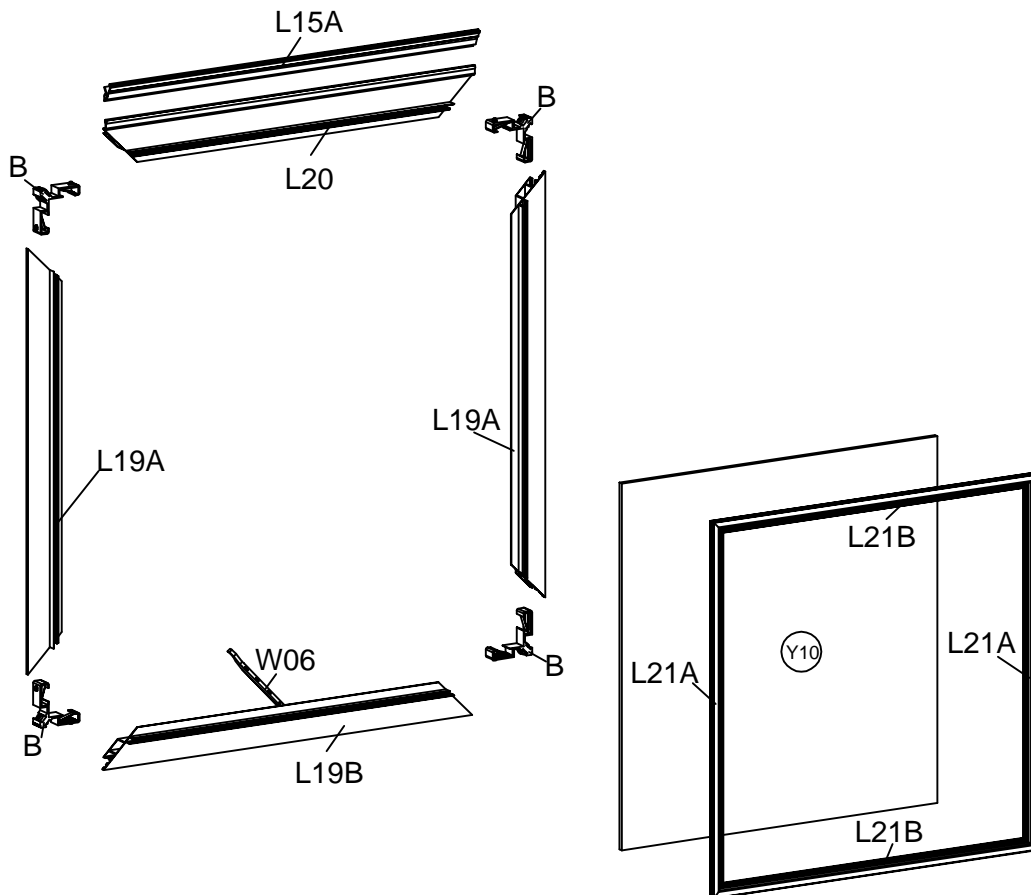
Montering dörr

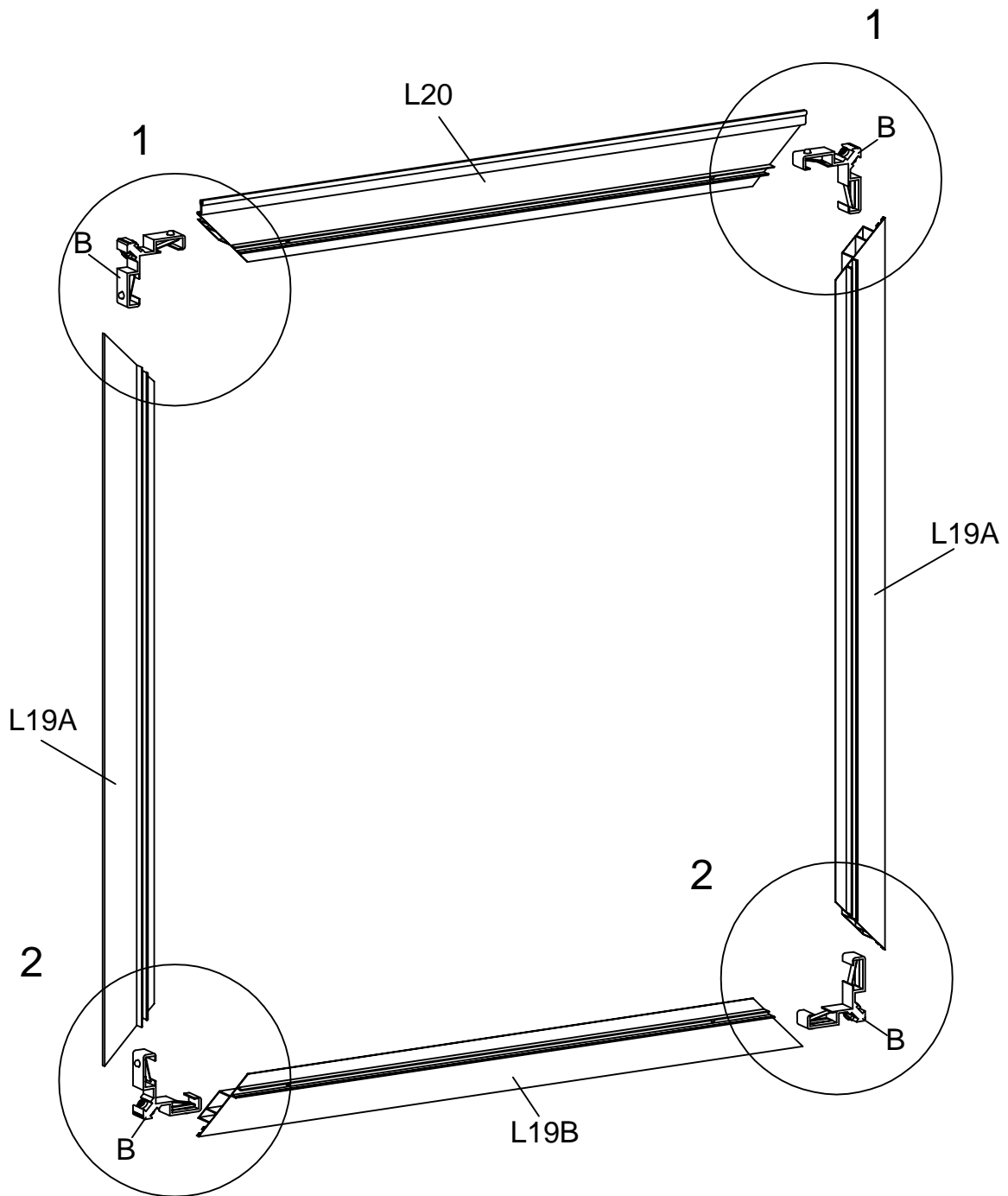
Översikt



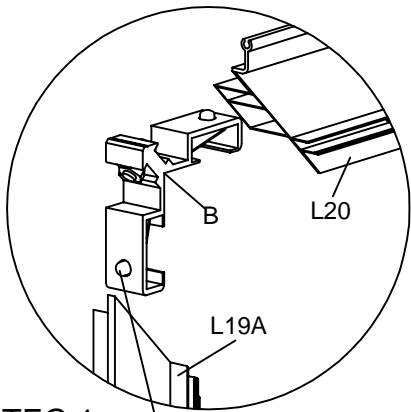
DEL	NR.	ST.	DEL	NR.	ST.	DEL	NR.	ST.
	L15A	1		B	4		Y10	1
	L19A	2		Z01 Ø4X14	8			
	L19B	1		Z02 Ø4X16D	4			
	L20	1		Z03 Ø4X10	2			
	L21A	2						
	L21B	2						
	W06	1						

Montering ventilationsfönster

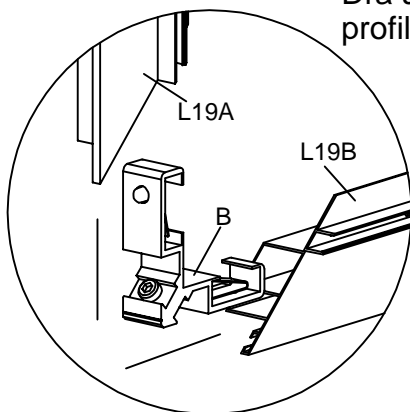




1

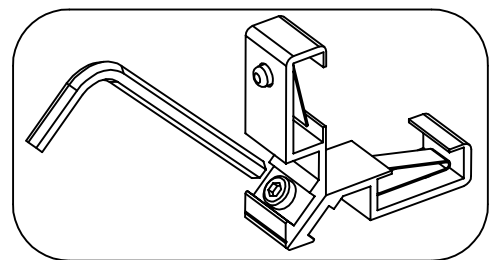


2



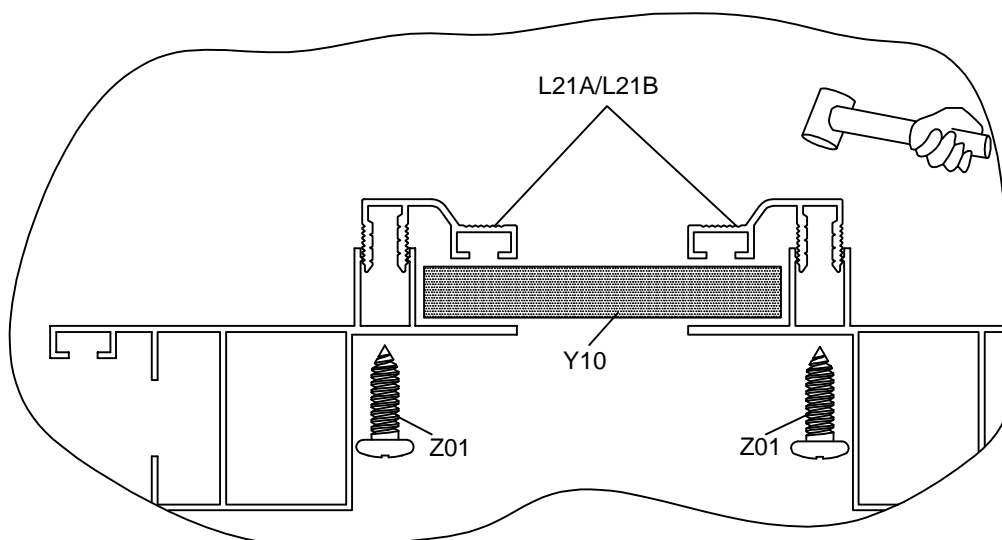
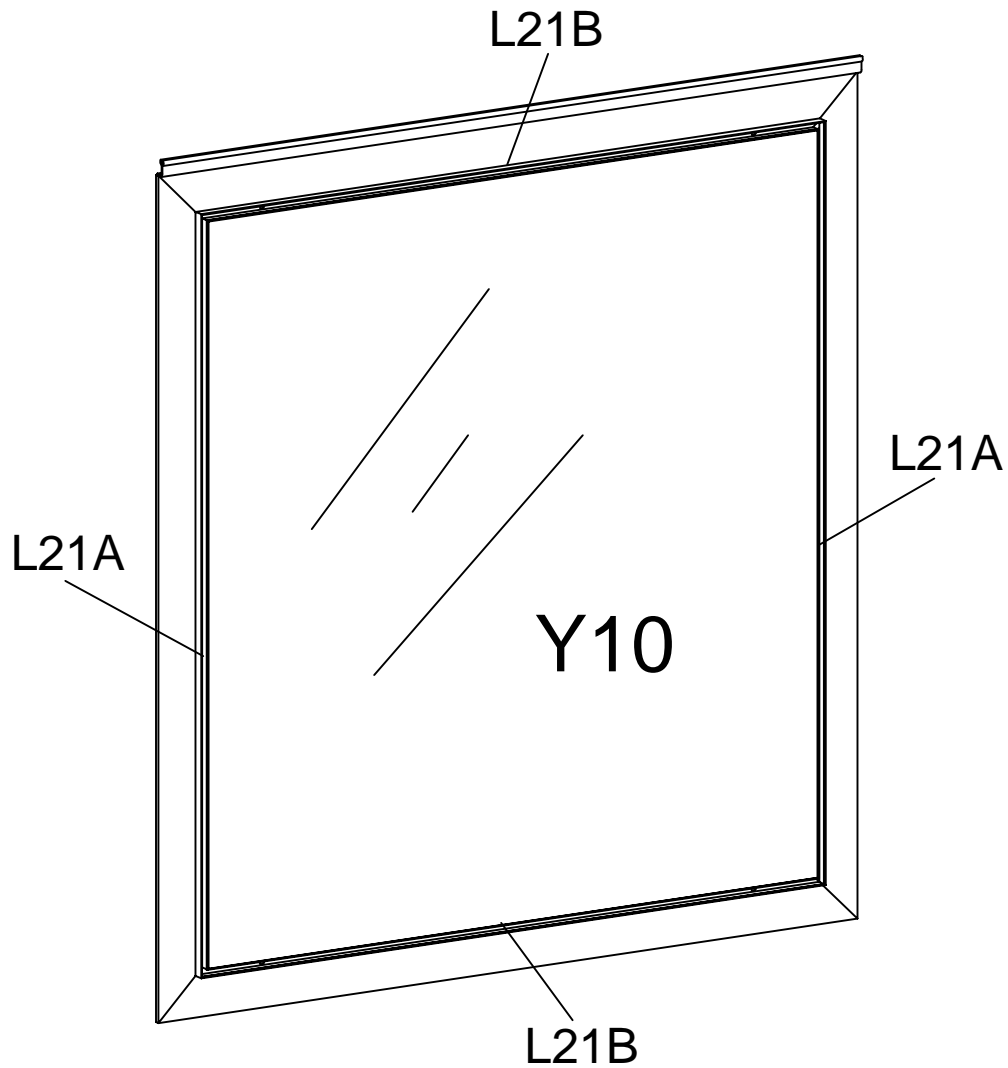
STEG 2:

Dra åt anslutning B via hålet på varje profil efter att du har fört in B (se bild nedan).



STEG 1:

Tryck ner knappen på anslutning B och fört in B i vardera änden av profilerna.

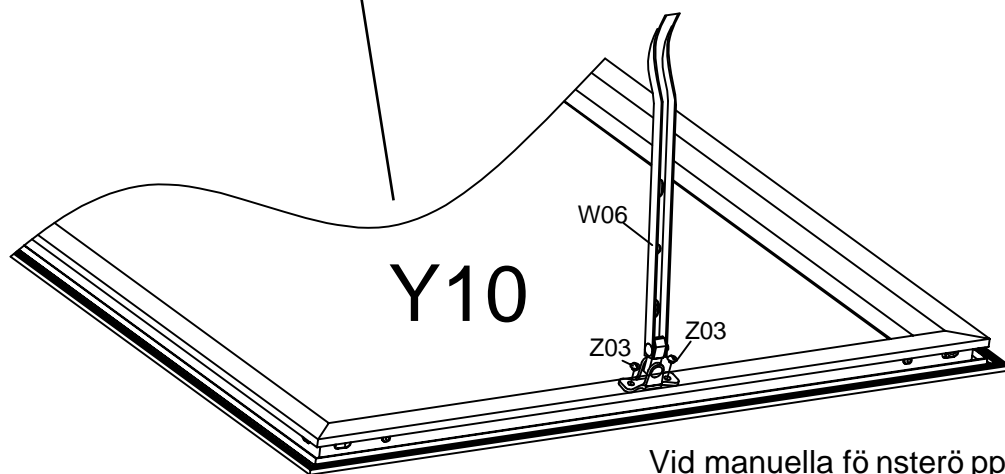
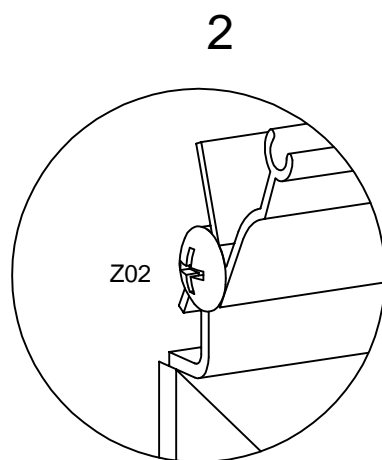
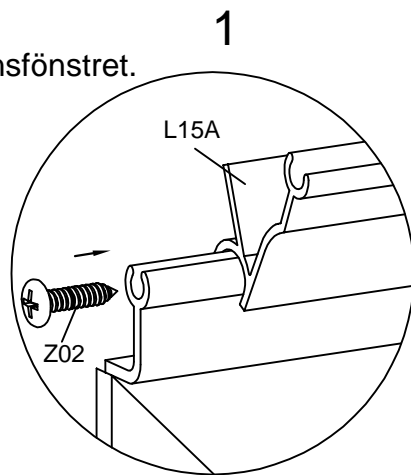
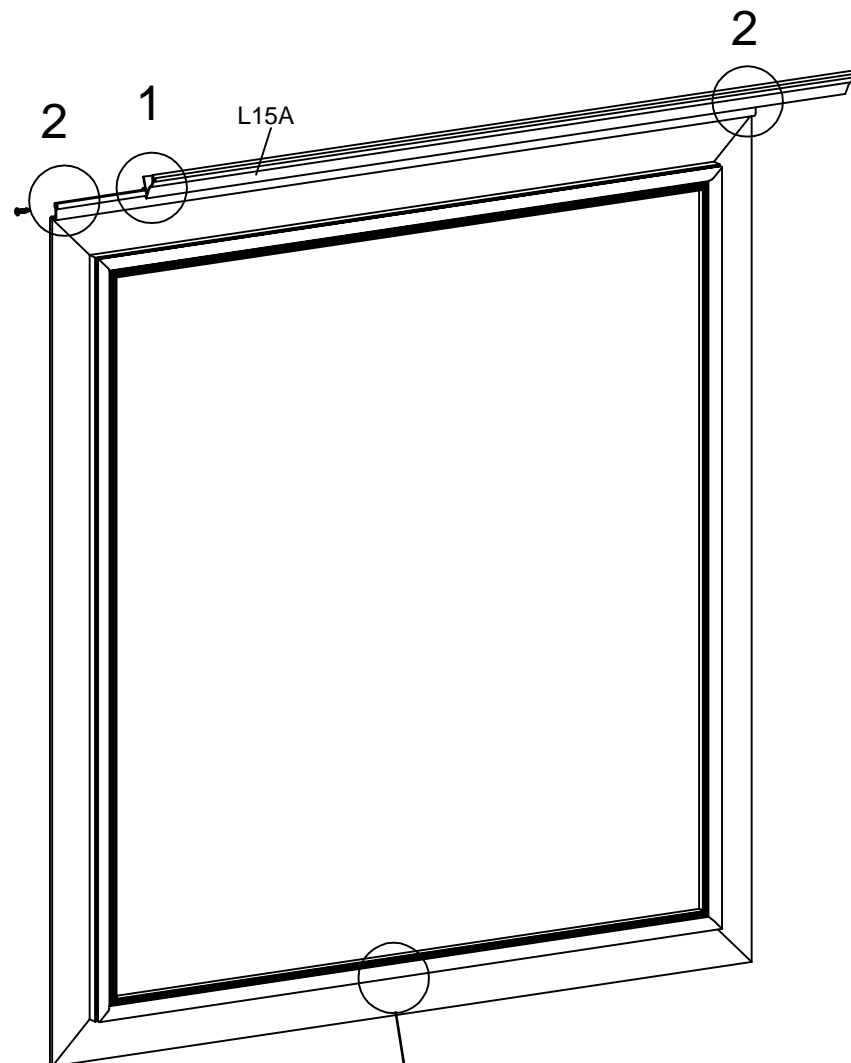


Pc-skivan Y10 måste vara tät hela vägen runt om av aluminiumfösterbågarna, L21A & B.

Banka sedan försiktigt på profilerna med en gummihammare tills Y10 sitter ordentligt på plats.

Skruva då refter i Z01 för att hålla samman fösterbågarna och skivorna.

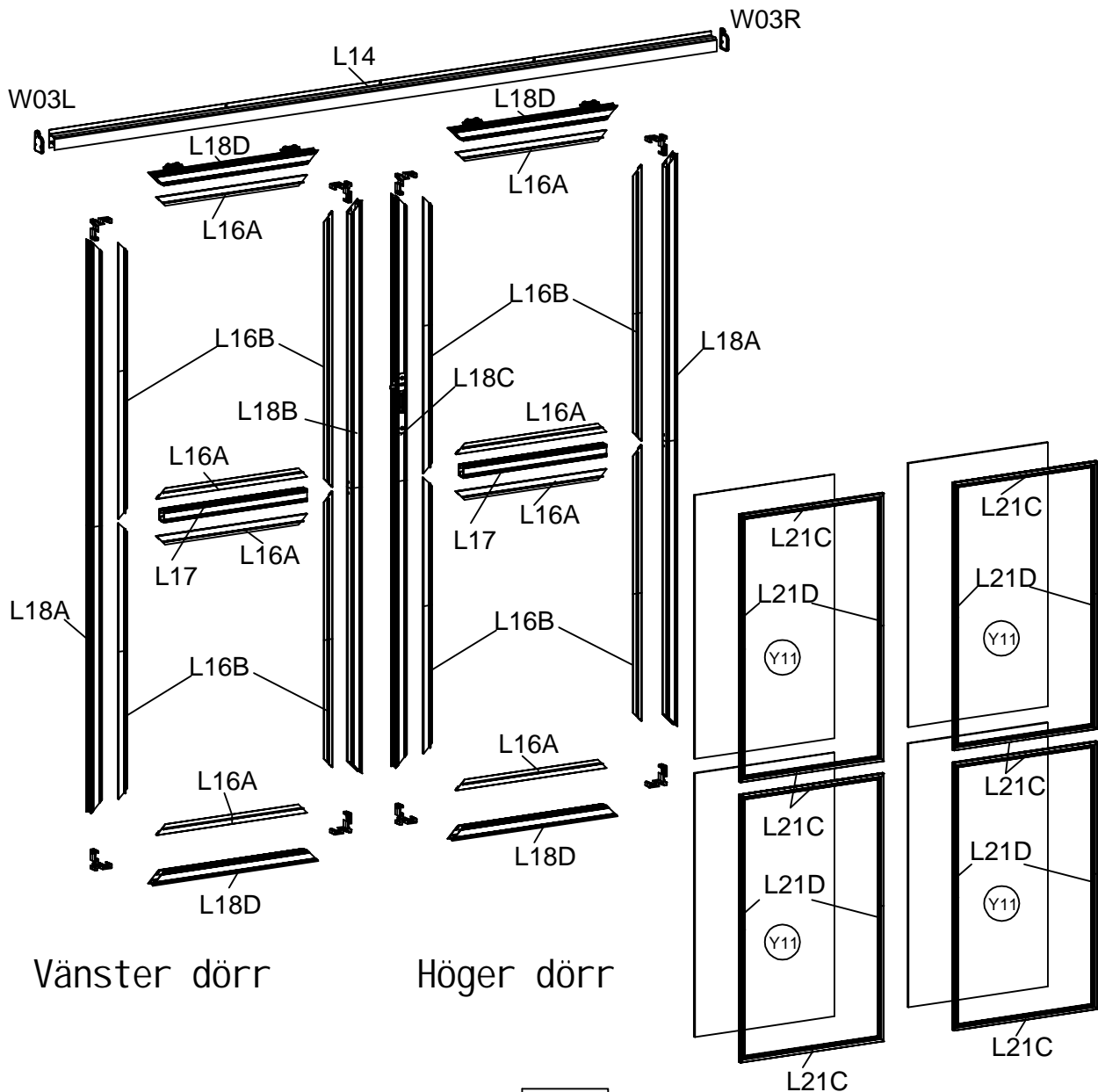
Sätt i Z02-skruvarna för att förhindra att L15A glider av ventilationsfönstret.

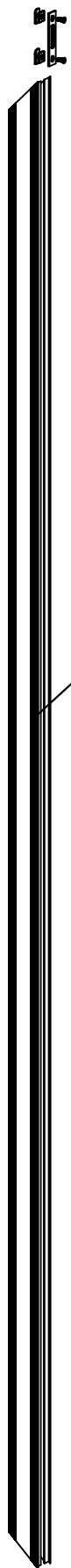


Vid manuella fönsteröppnare, använder du W06 och fäster med Z03-skruvarna. Vid automatiska fönsteröppnare, kan du montera dem efter att växthuset är färdigmonterat.

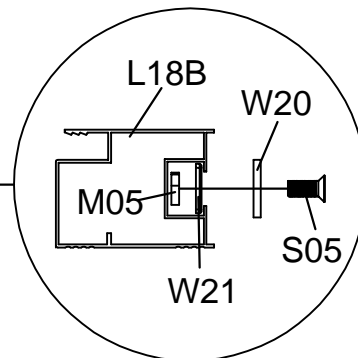
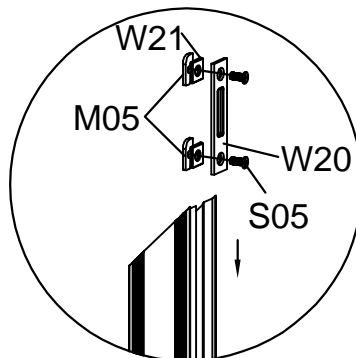
DEL	NR.	ST.	DEL	NR.	ST.	DEL	NR.	ST.
	L14	1		C	8		Y11	4
	L16A	8		D	4		S05 M4X10	2
	L16B	8		J03R/L	1/1		M05 M4	2
	L17	2		S01 M6X10	3		W20	1
	L18A	2		M01 M6	3		W21	2
	L18B	1		S02 M8X30	4		W22	4
	L18C	1		M02 M8	4			
	L18D	4		Z01 Ø4X14	32			
	L21C	8		Z02 Ø4X16D	6			
	L21D	8		Z04 Ø4X50	8			

Montering dörr



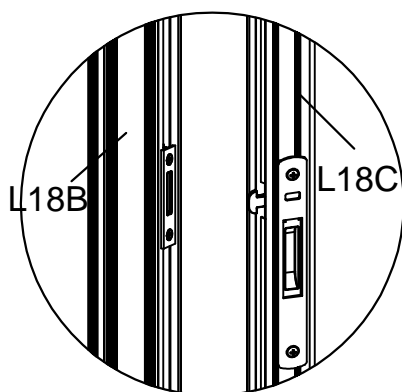
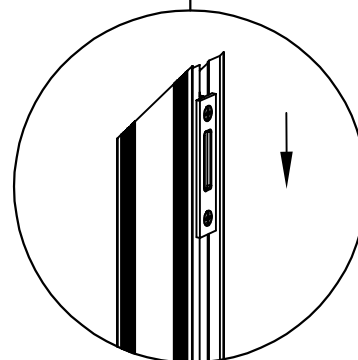


Skruva samman dem, men dra inte åt för hårt innan du för in L18B-kanalen, se nedan.



L18B

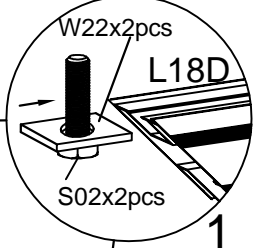
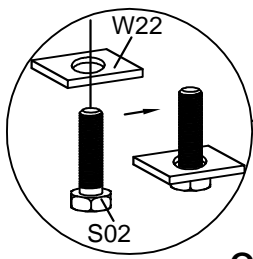
För då refter in hela W20-justeraren i L18B-kanalen.



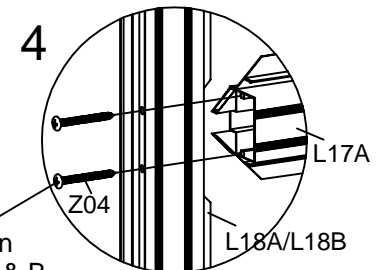
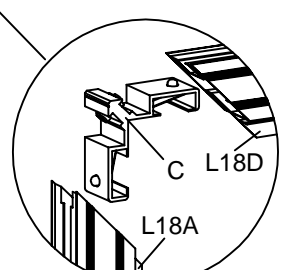
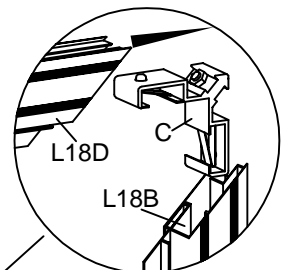
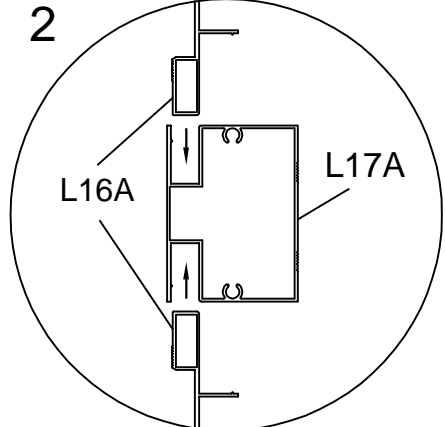
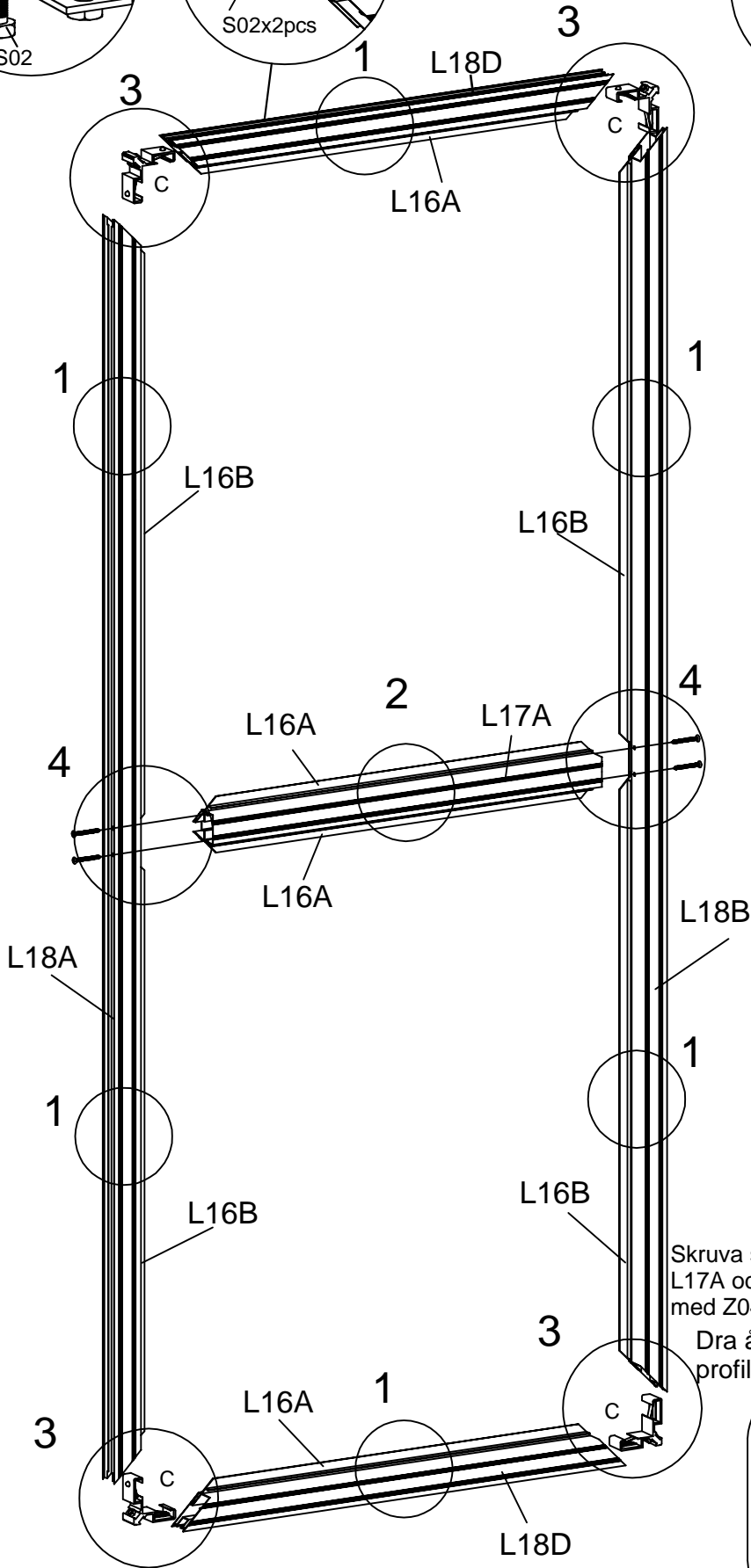
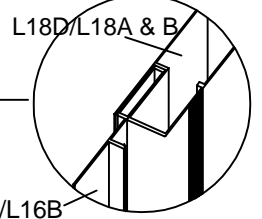
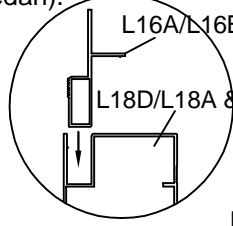
Vänta med den exakta justeringen och fastskruvningen av justeraren tills dörrarna är helt färdigmonterade. När det är gjort, låser du fast justeraren med S05-skraven.

Vä nster dö rr

Fö r in L16A i L17A & L18D, fö r också in L16B i L18A & B. Montera sedan dö rramarna med anslutning C (se bild nedan).

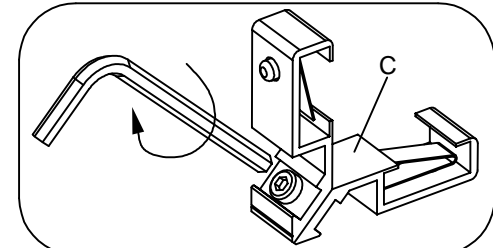


* 2 x S02 ä r fö r monterade fö r monteringen av H-hjulenheten (se sidan 24 fö r mer detaljer).

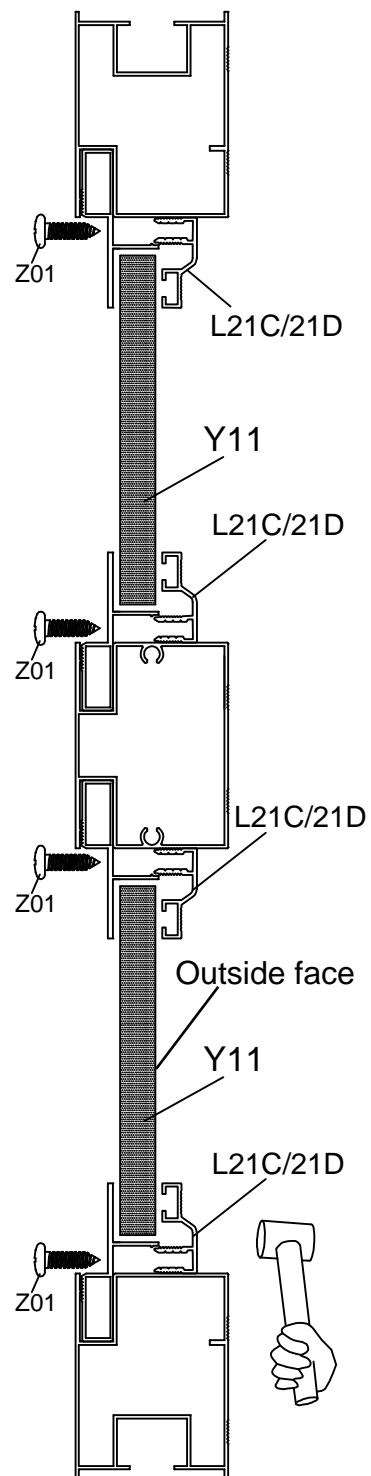
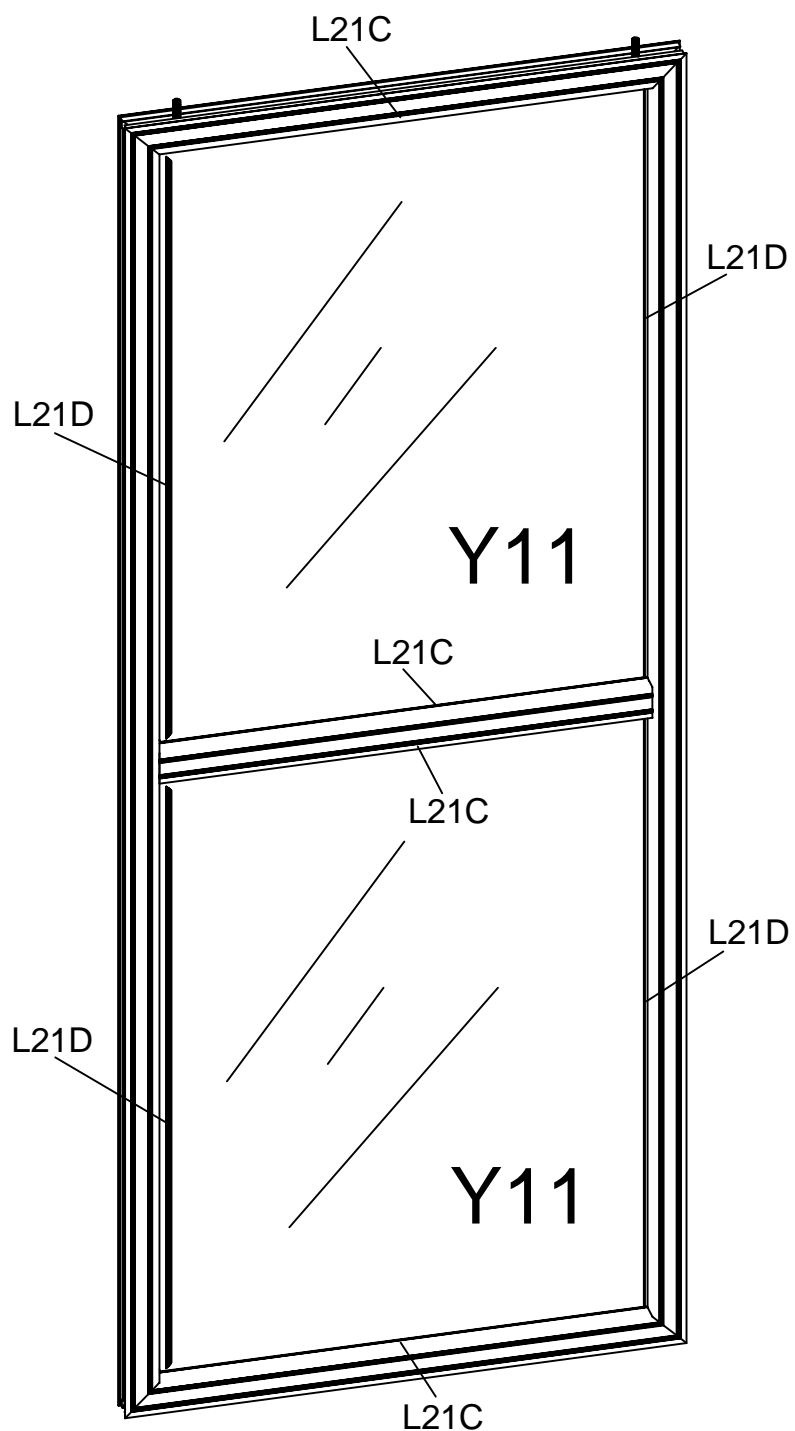


Skruva samman L17A och L18A & B med Z04.

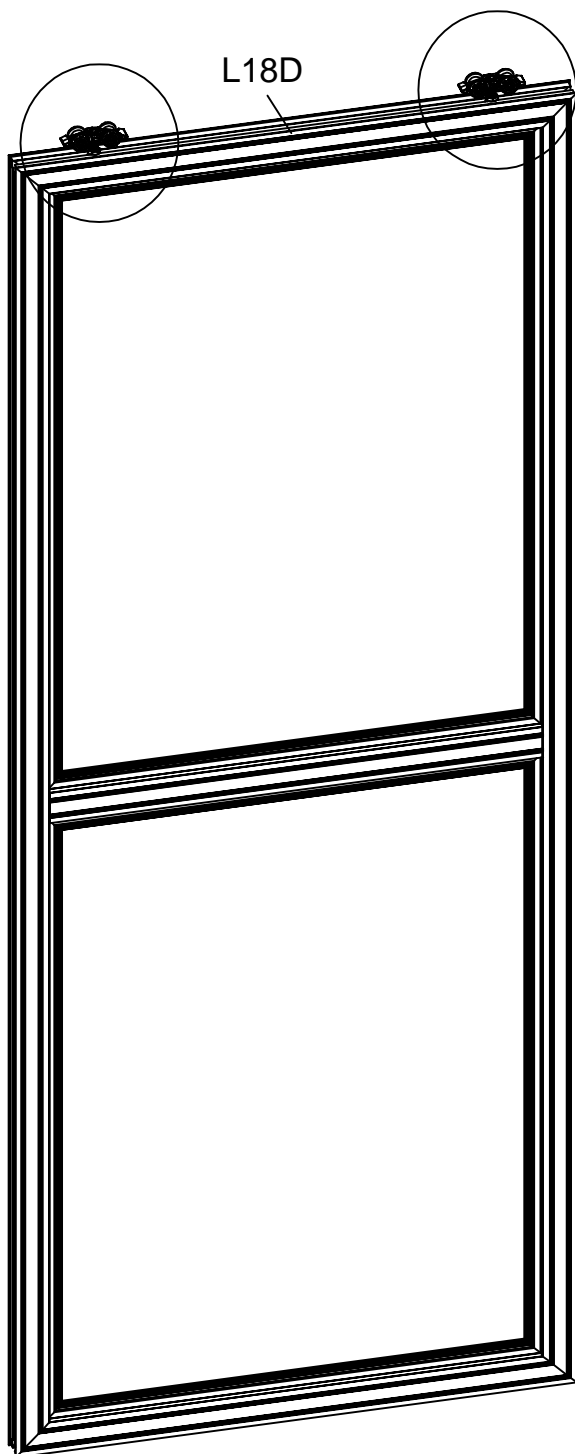
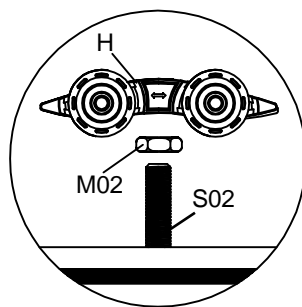
Dra å t anslutning C via hå let på varje profil efter att du har fö rt in C (se bild nedan).



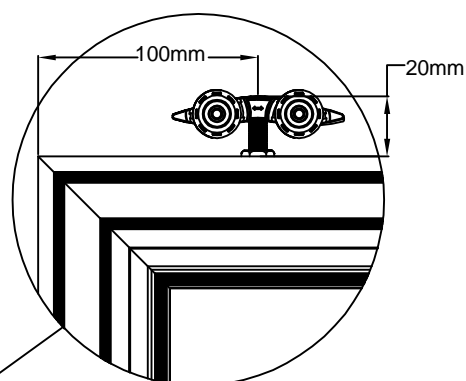
Sätt i pc-skiva Y11 och dämprefter L21C & D. Banka sedan försiktigt med en gummihammare tills Y11 sitter ordentligt. Använd Z01-skruvarna för att hålla fönsterbågarna på plats.



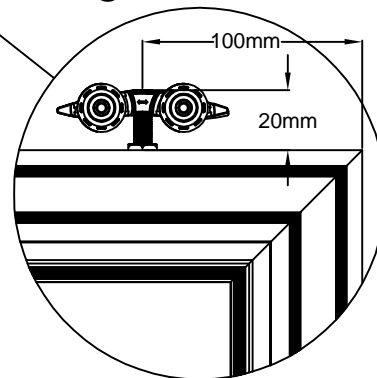
För in 2 x S02 på plats (de är förmonterade i L18D), 100 mm från vardera kanten på L18D. Dra åt dem med M02 och snurra då refter på H-hjulenheten på S02 (se bild nedan).



* Så här gör du för att justera dörens höjd.



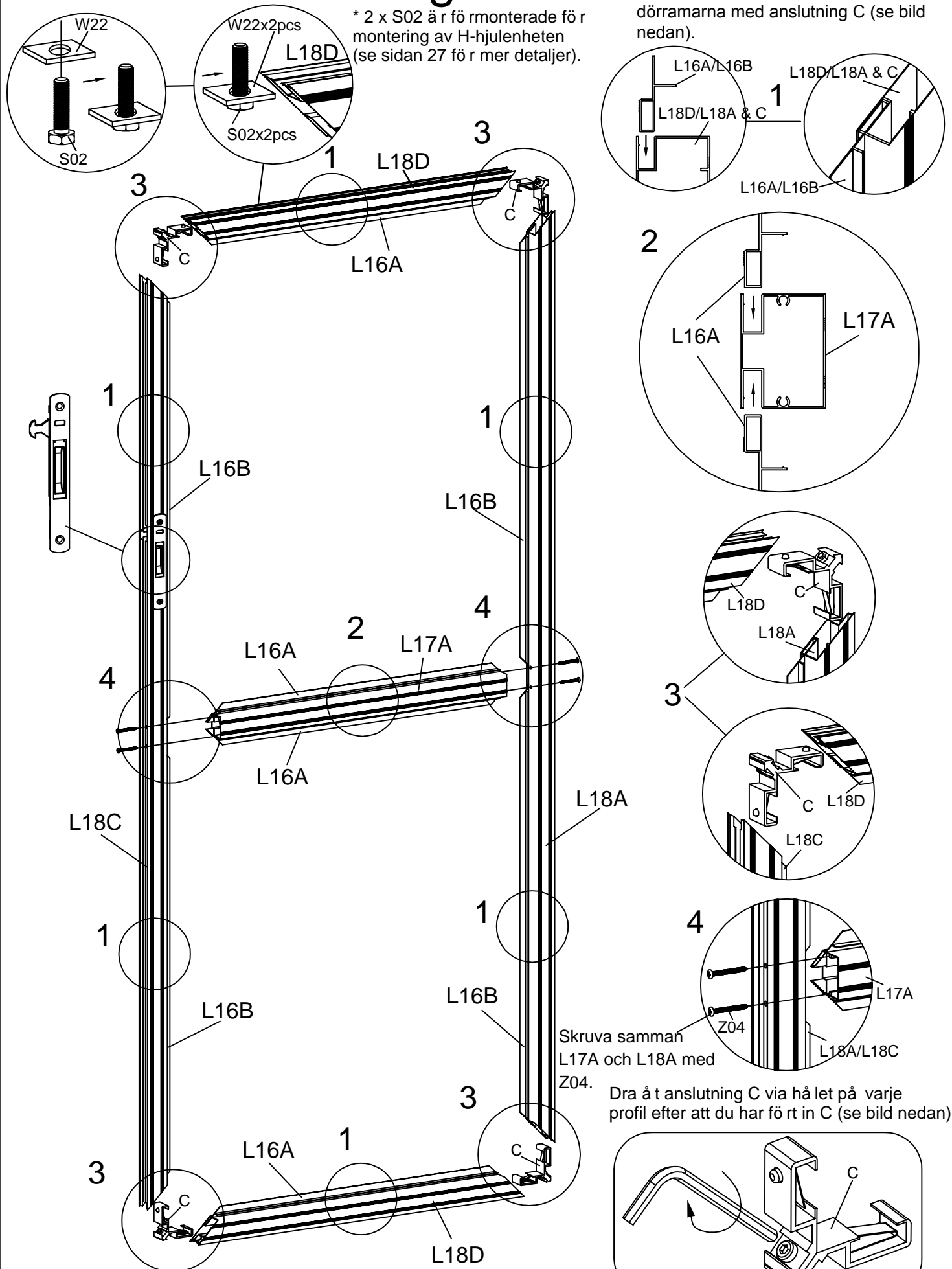
Efter monteringen



Hö ger dö rr*

* 2 x S02 är för monterade för r monteringen av H-hjulenheten (se sidan 27 för mer detaljer).

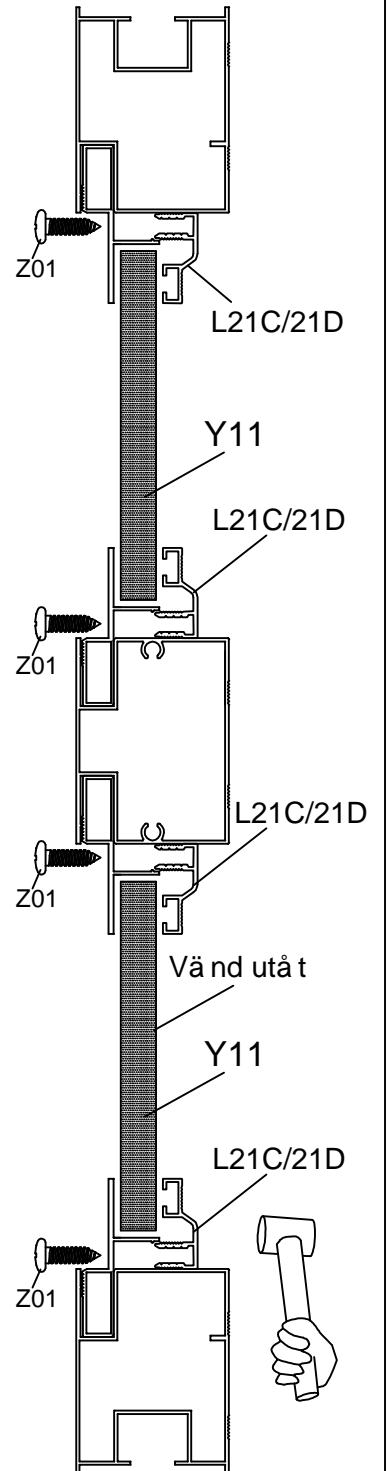
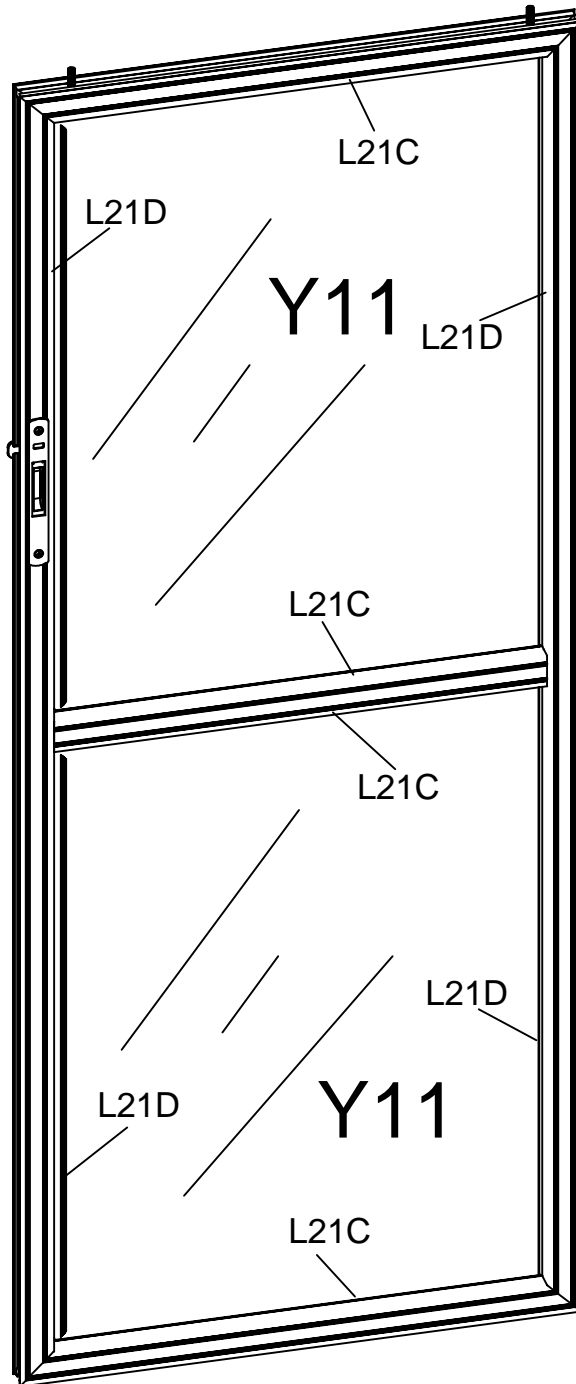
För in L16A i L17A & L18D, för också in L16B i L18A & C. Montera sedan dörrarna med anslutning C (se bild nedan).



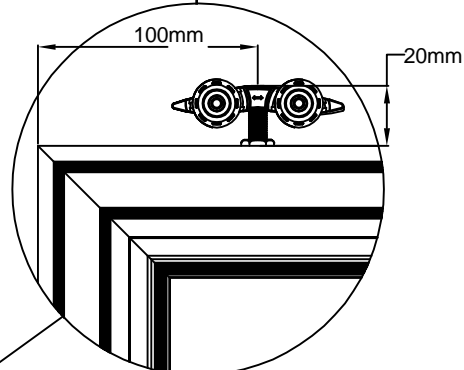
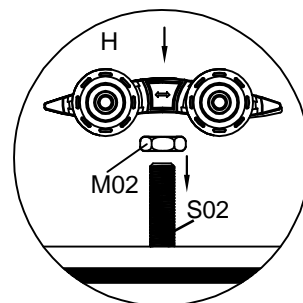
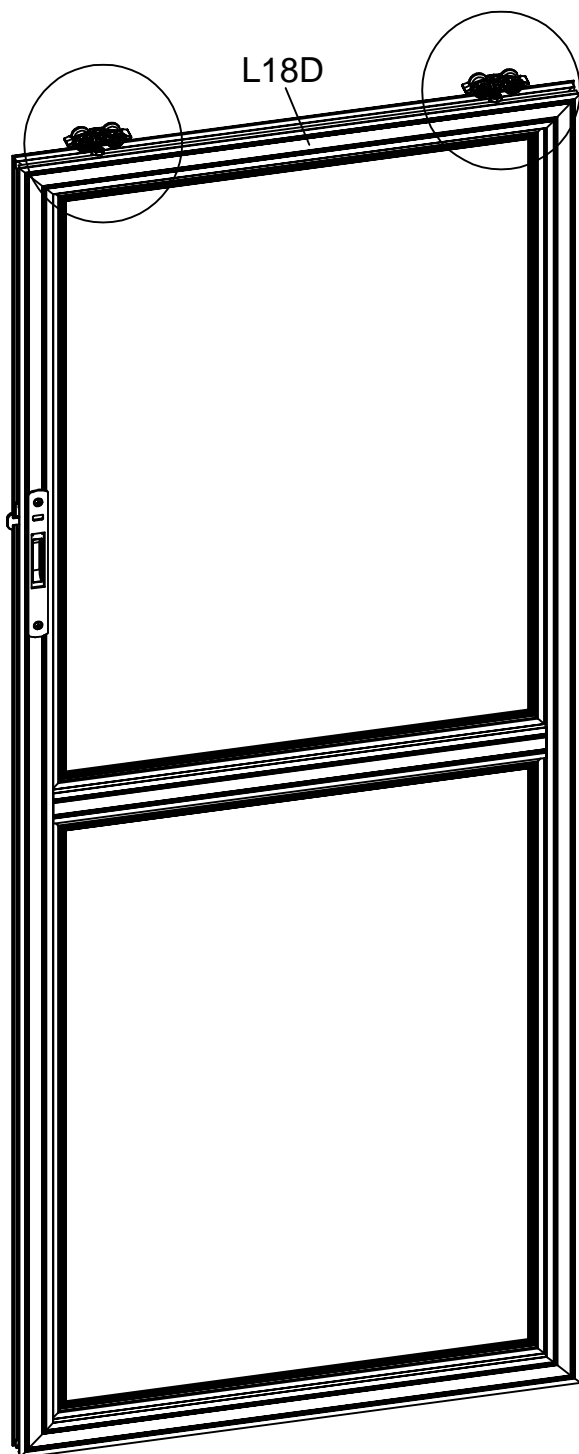
Skruva samman L17A och L18A med Z04.

Dra åt anslutning C via hålet på varje profil efter att du har fört in C (se bild nedan).

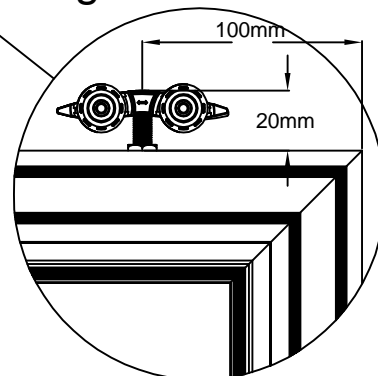
Sätt i pc-skiva Y11 och därefter refter L21C & D. Banka sedan försiktigt med en gummihammare tills Y11 sitter ordentligt. Använd Z01-skrivarna för att hålla fönsterbågarna på plats.

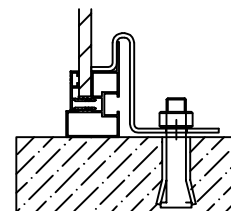
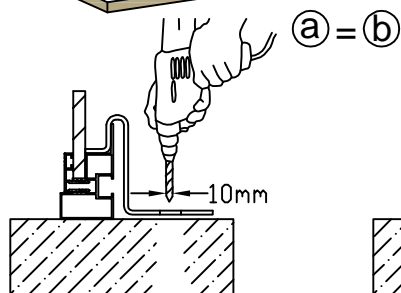
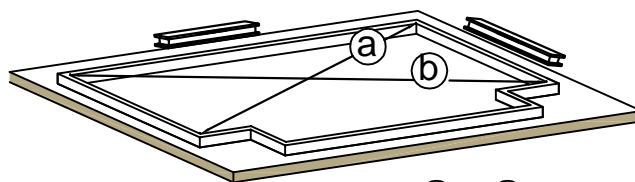
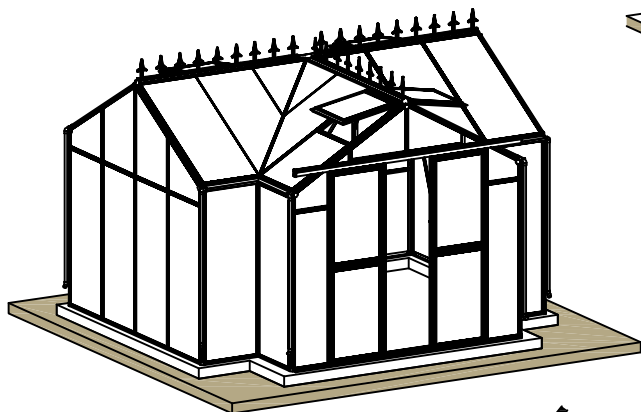


För in 2 x S02 på plats (de är förmonterade i L18D), 100 mm från varandra vardera kanten på L18D. Dra åt dem med M02 och snurra då refter på H-hjulenheten på S02 (se bild nedan).
* Så här gör du för att justera dörens höjd.



Efter monteringen

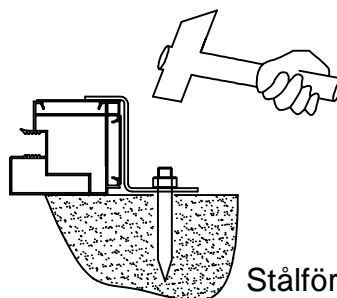
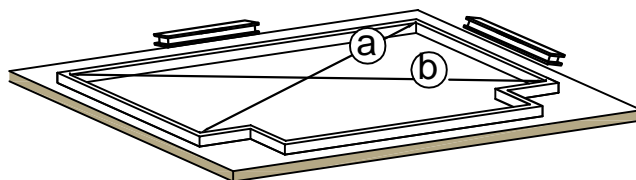
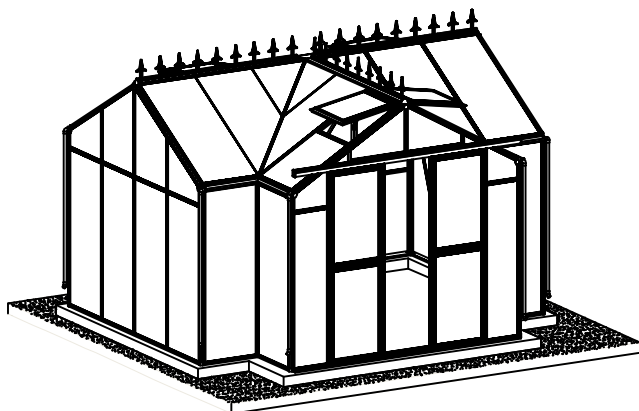




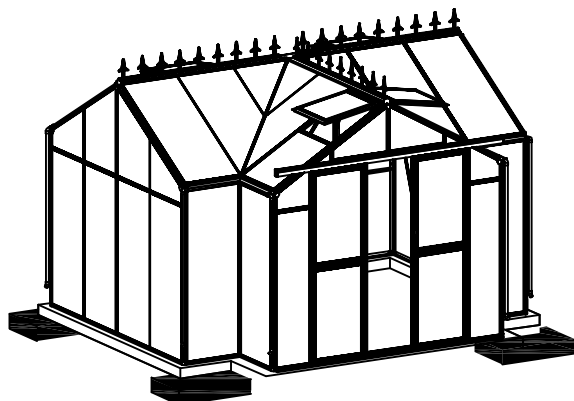
Expansionsbult
i betong



* Det är viktigt att måtten $a + b$ är samma för att säkerställa att stommen är i vinkel.

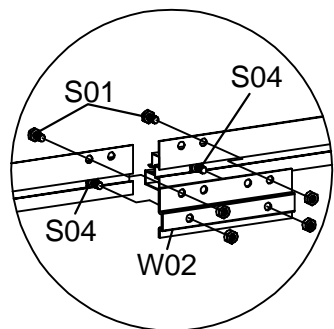
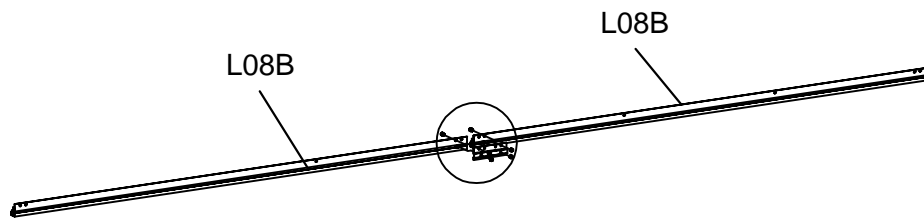


Stålförankringar i marken

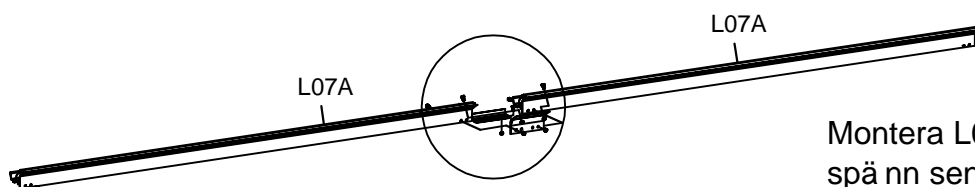


Stöd endast i hörnen är inte tillräckligt.

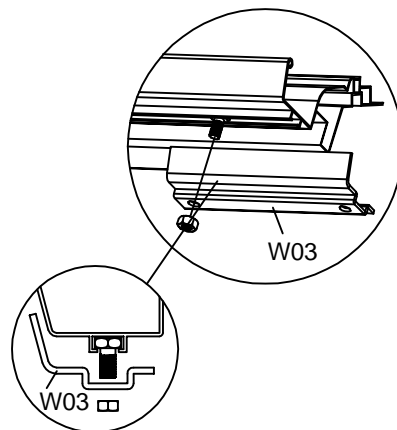
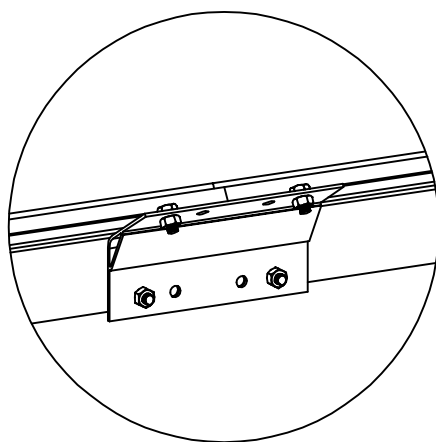
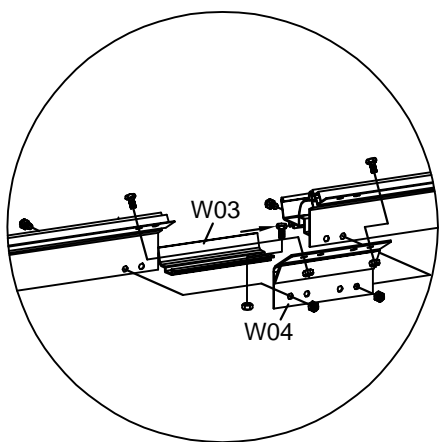




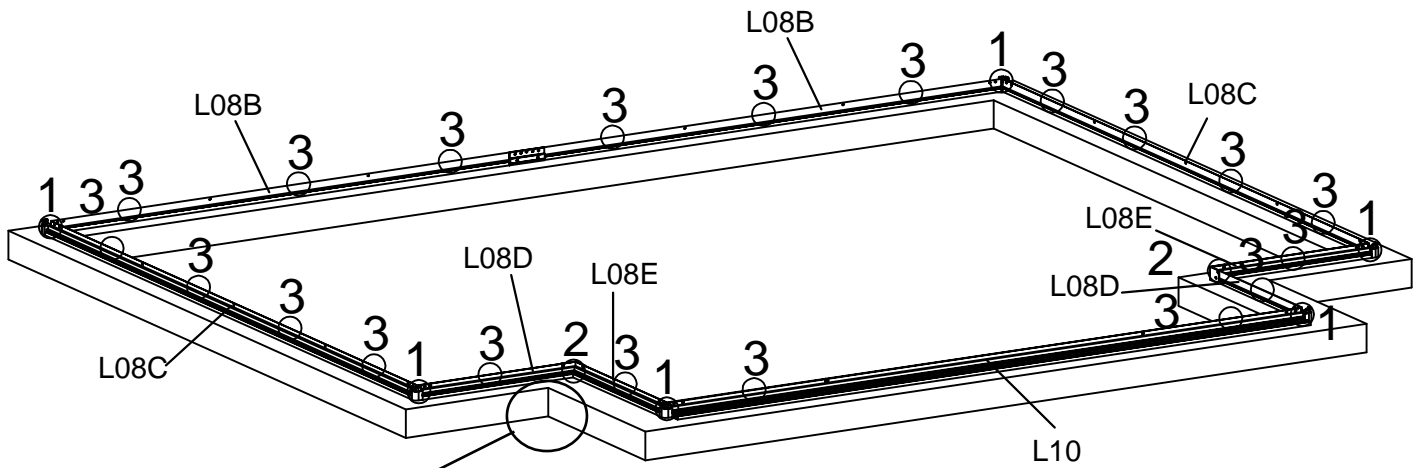
Montera L08B x 2 i W02,
spänn sen åt med skruvarna och
muttrarna.



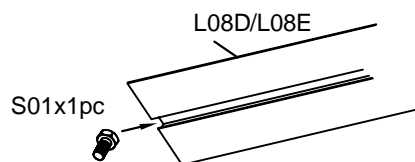
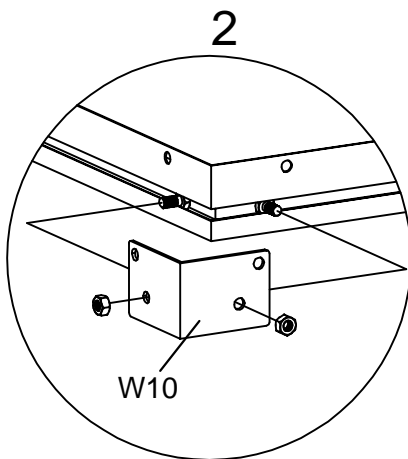
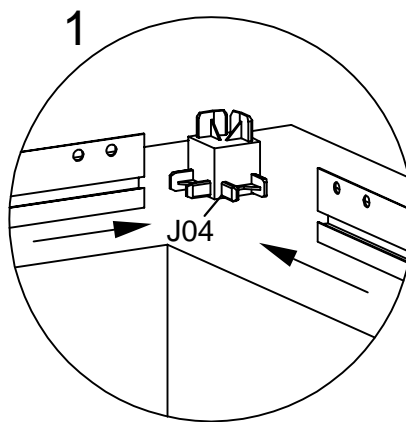
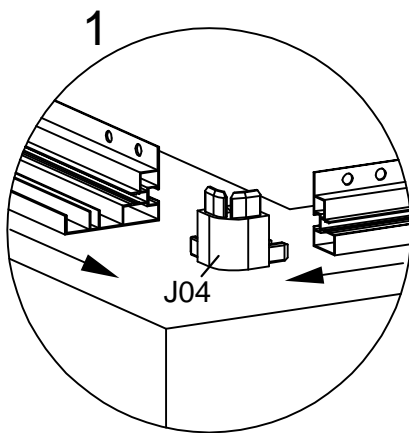
Montera L07A x 2 i W03 & W04,
spänn sen åt dem med skruvarna och
muttrarna.



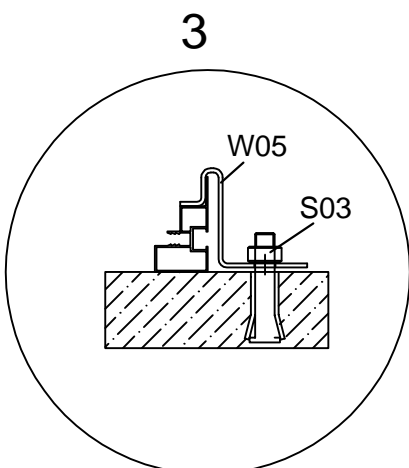
Placera först ut stommens delar ungefär som nedan.



Placera först ut stommens delar ungefär som nedan.

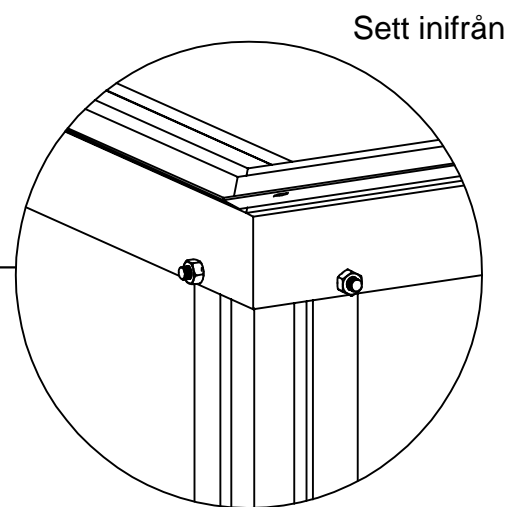
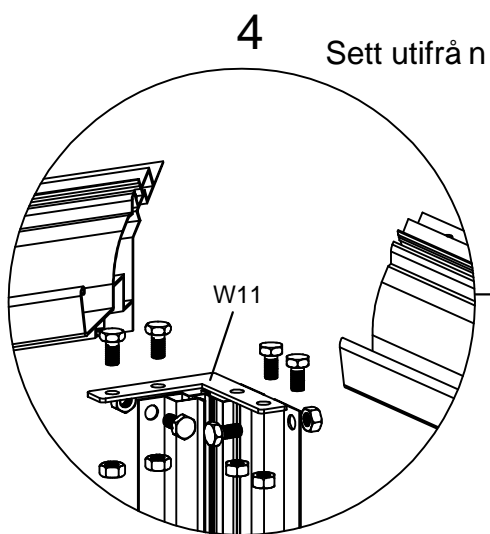
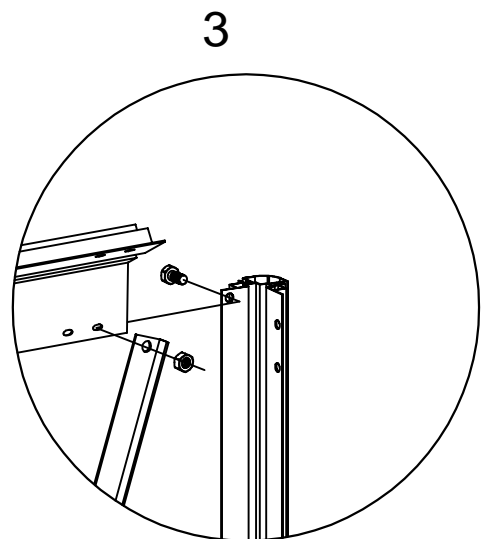
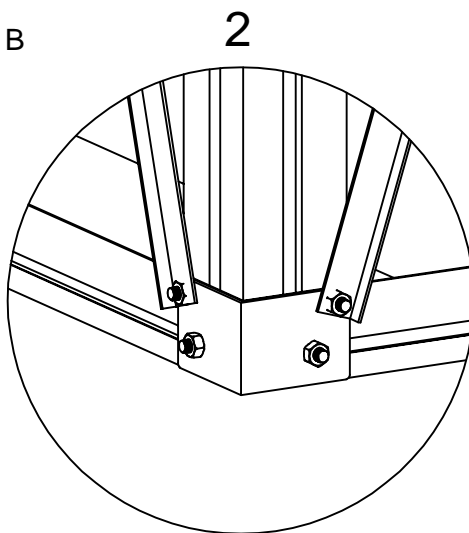
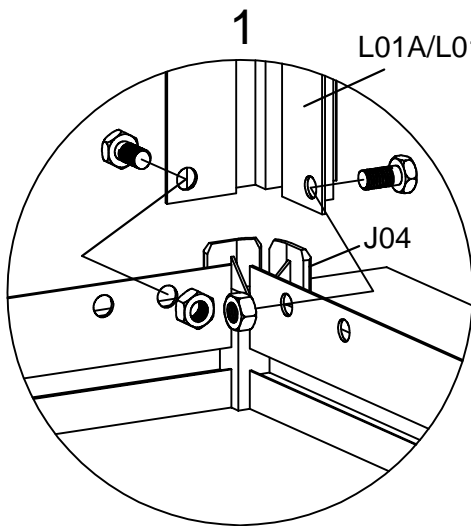
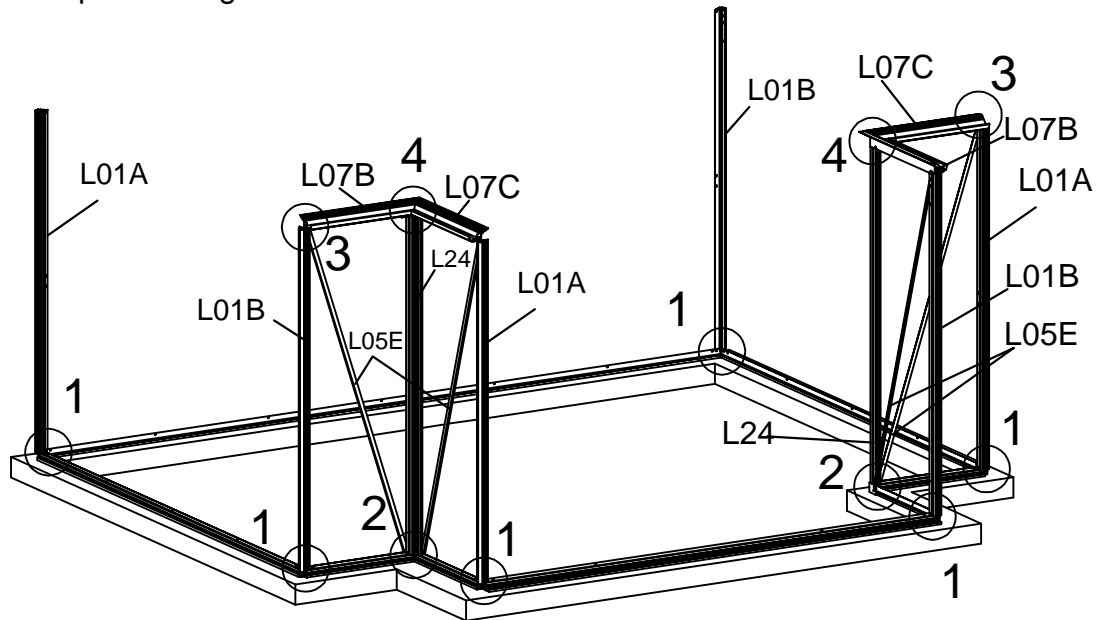


Montera L08D & E i W10, spänn sen åt med skruvarna och muttrarna.

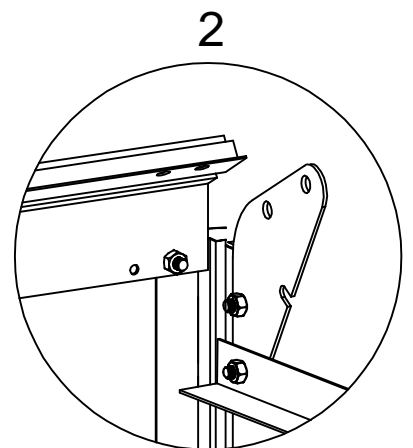
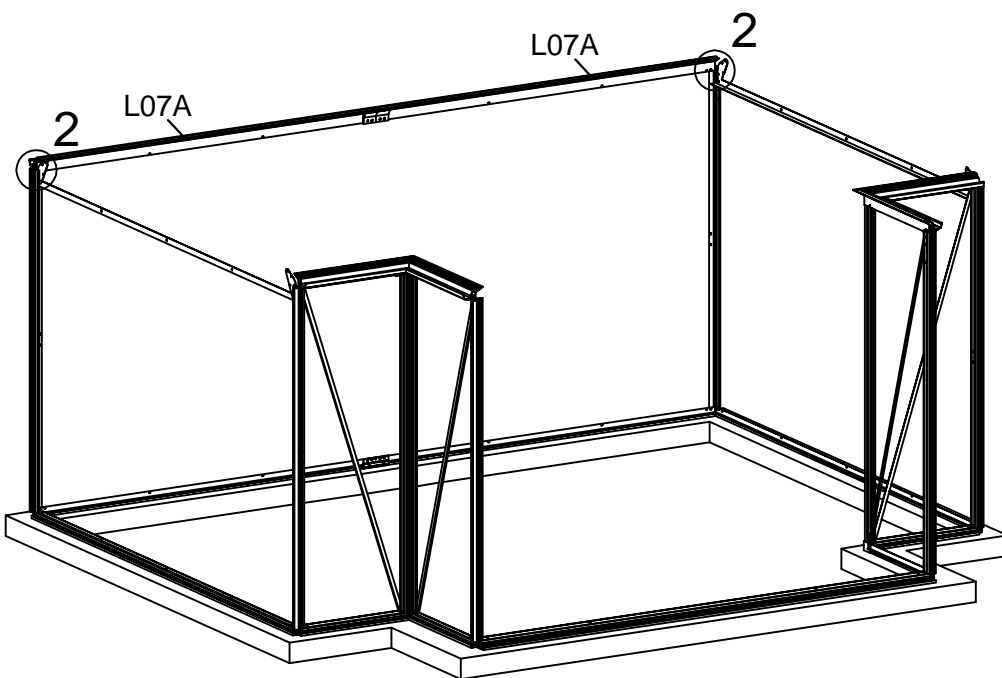
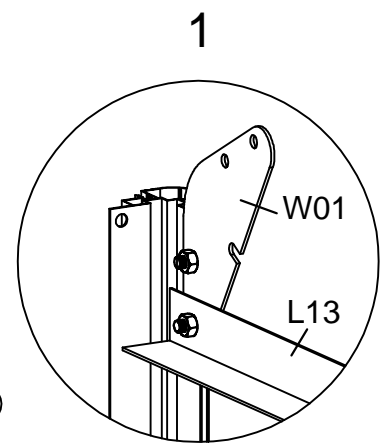
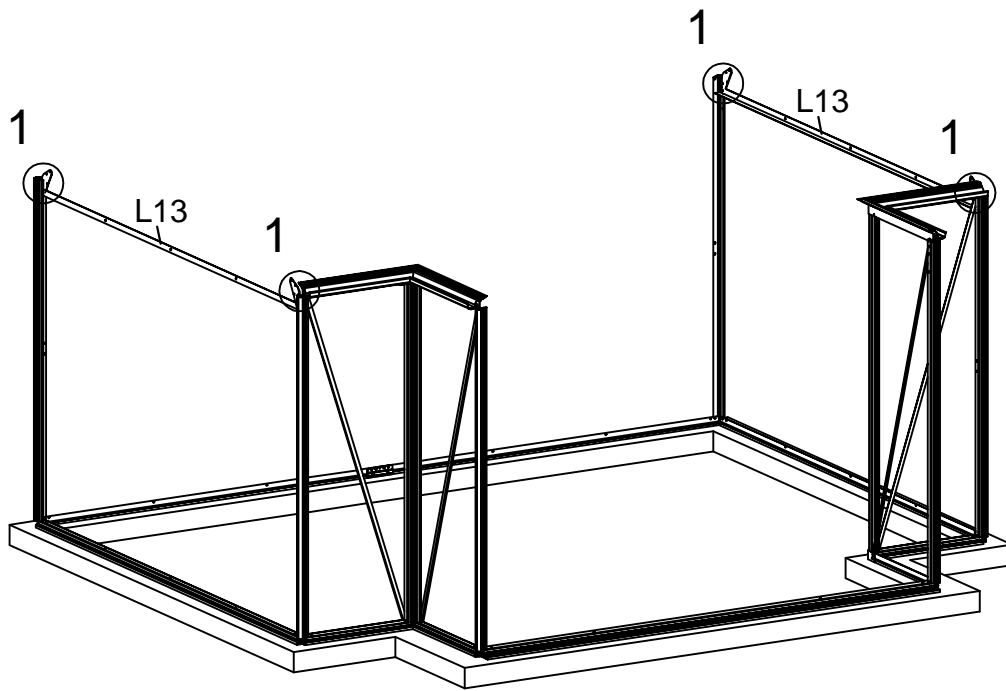


OBS! Kontrollera att profilerna är räta med hjälp av lod på ett snöre. Kontrollera också diagonalerna innan du fixerar stomm

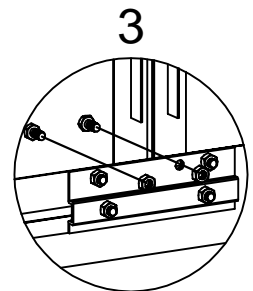
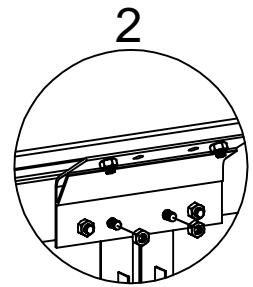
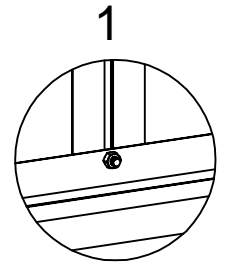
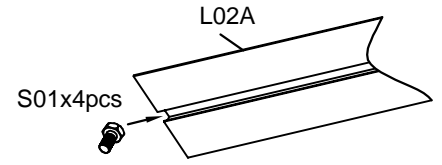
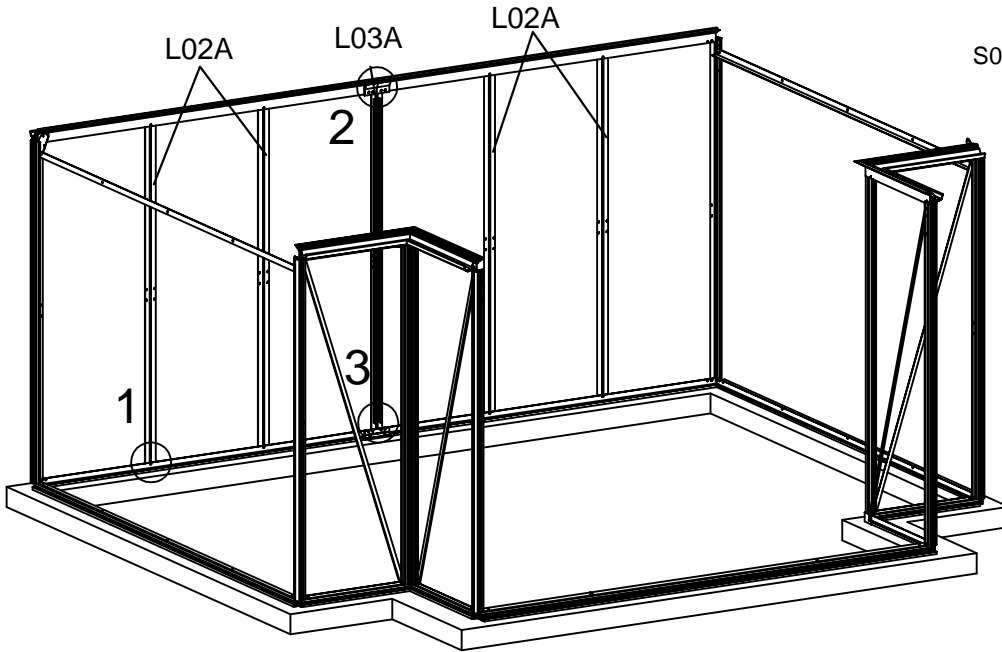
Sätt i hörnstolparna enligt bilden och dra åt dem med skruvar & muttrar.



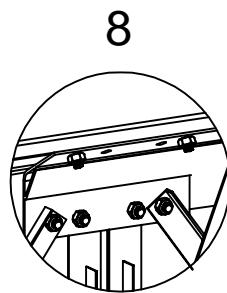
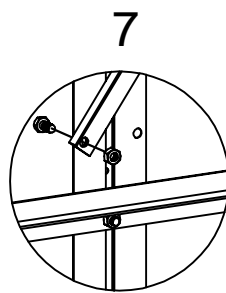
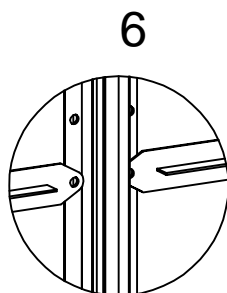
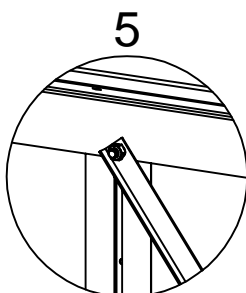
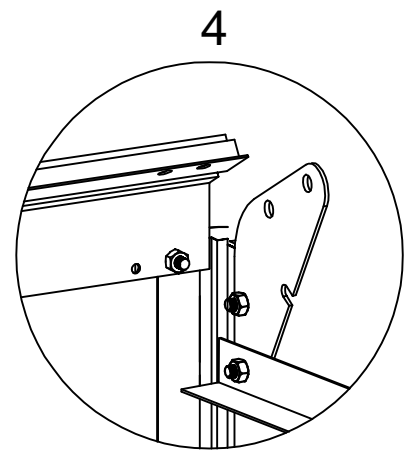
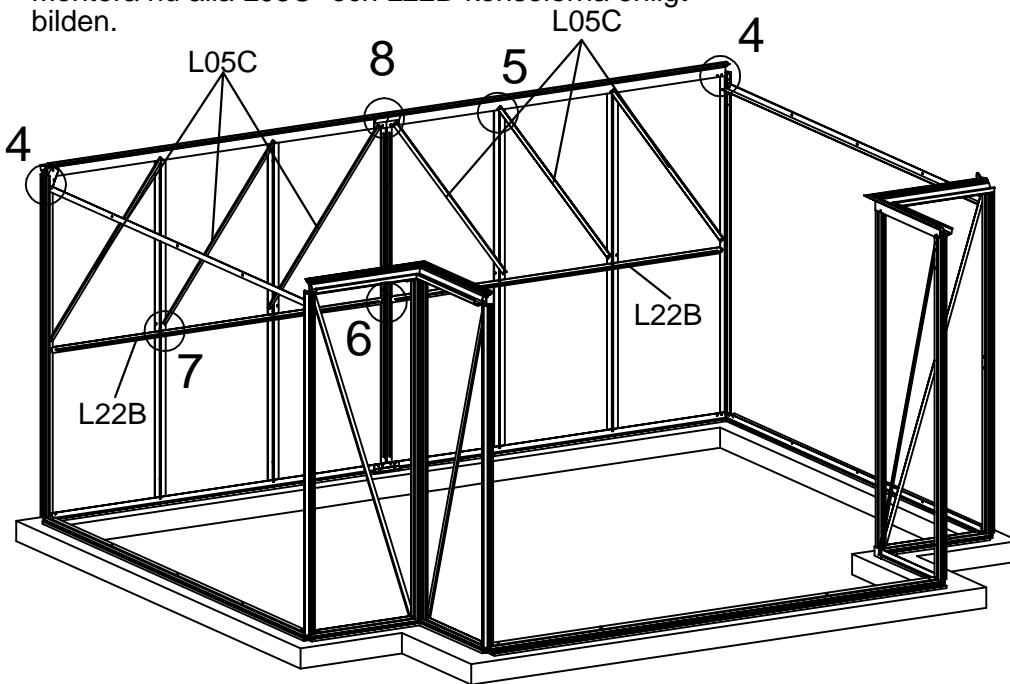
Montera L07B & C i W11-konsolen, spä nn sen å t med skruvar och muttrar.

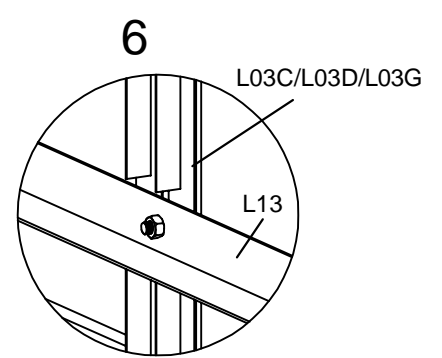
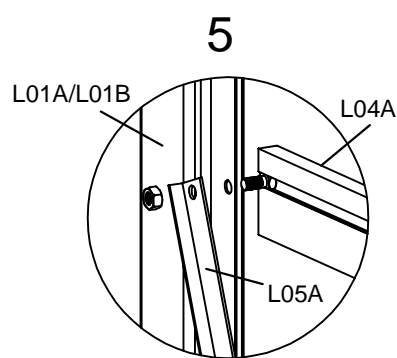
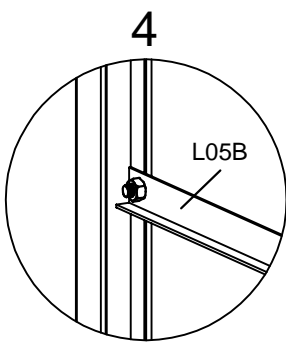
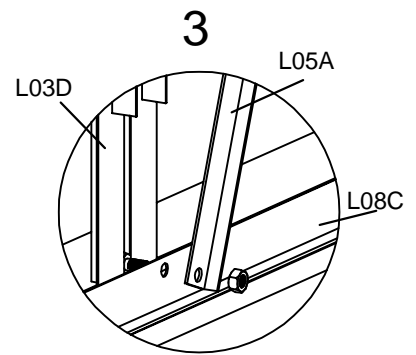
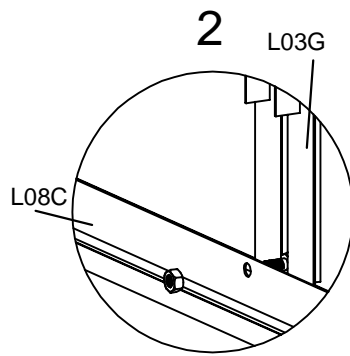
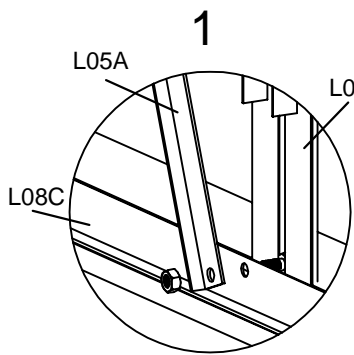
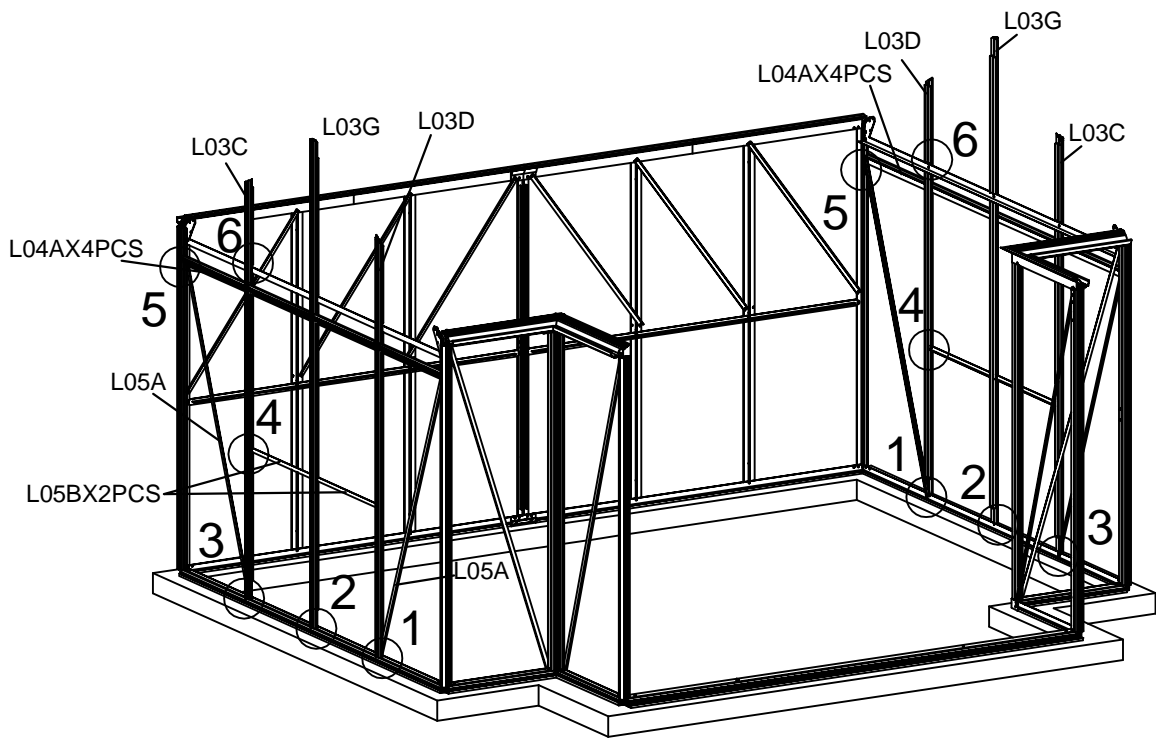


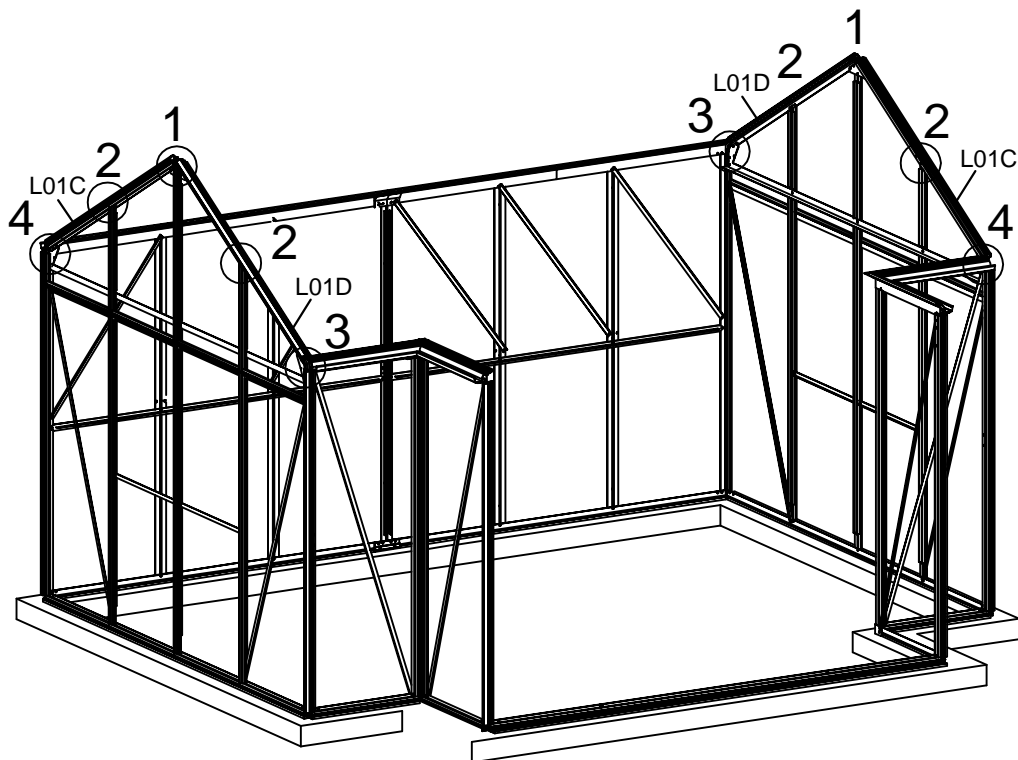
Montera L02A & L03A. Se till att föra in 2 st. extra skruvar i kanalen på vardera L02A för att kunna fixera konsolerna L22 & L22B senare.



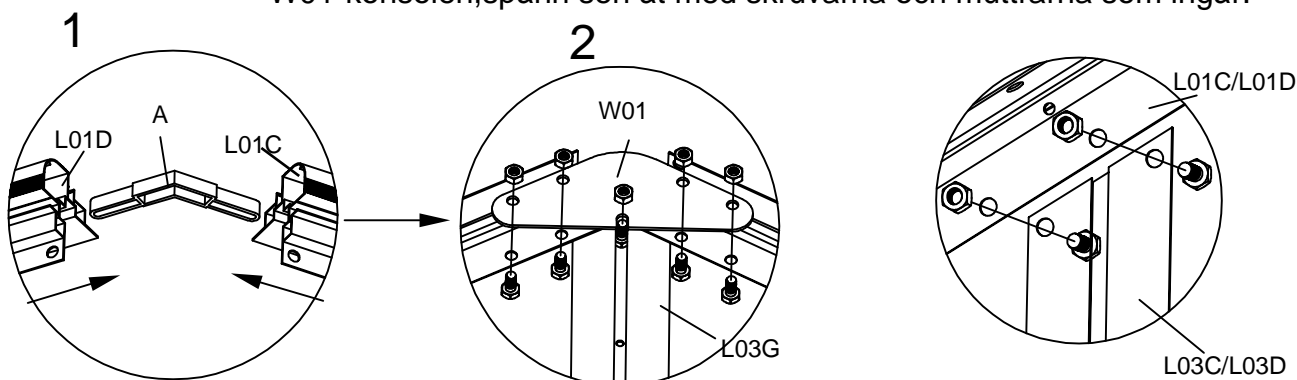
Montera nu alla L05C- och L22B-konsolerna enligt bilden.



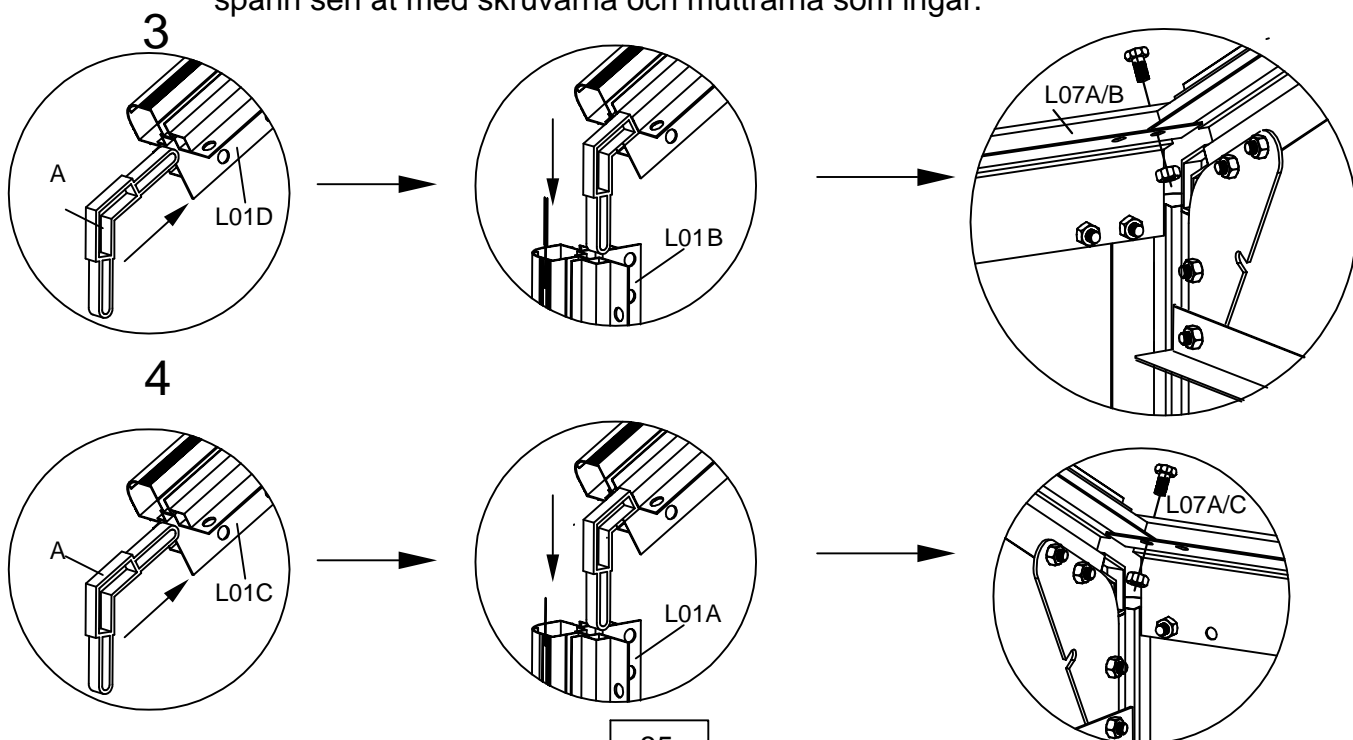




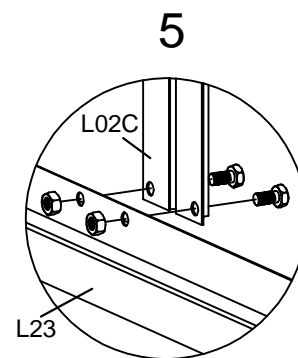
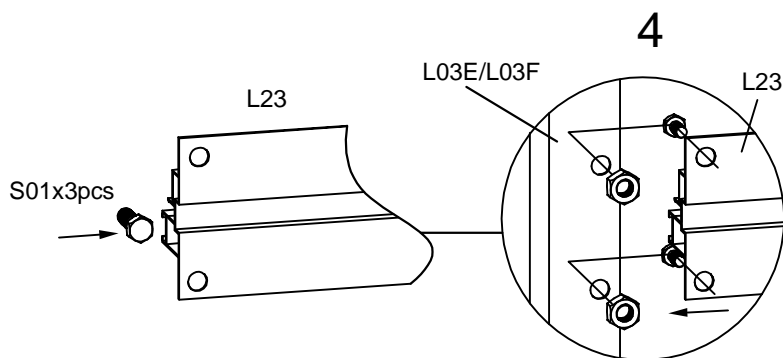
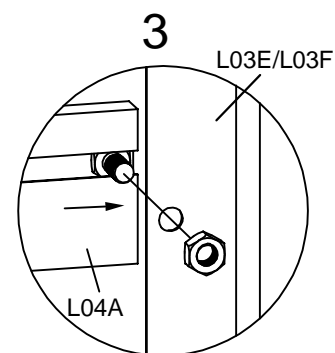
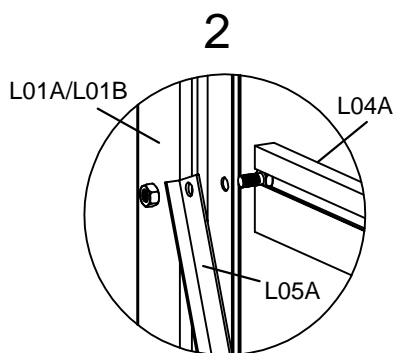
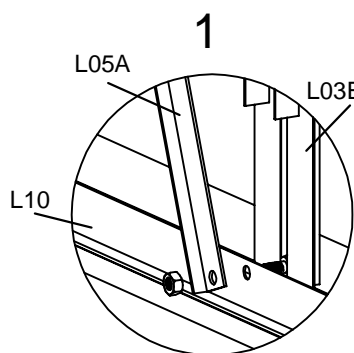
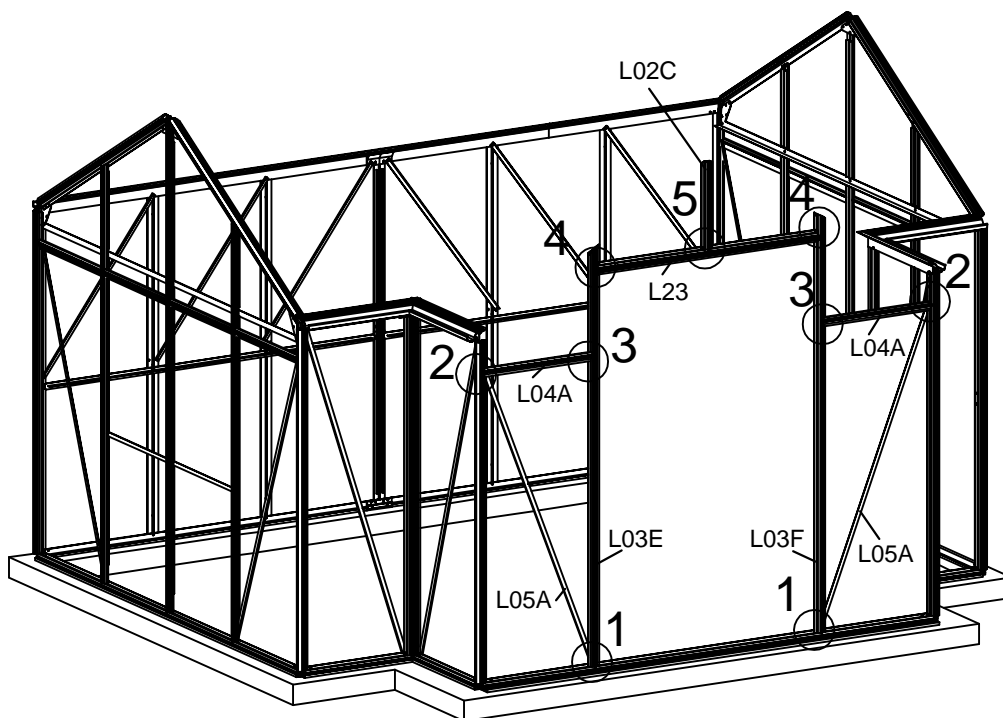
Montera L01C och L01D med hjälp av anslutning A och W01-konsolen, spänn sen åt med skruvarna och muttrarna som ingår.



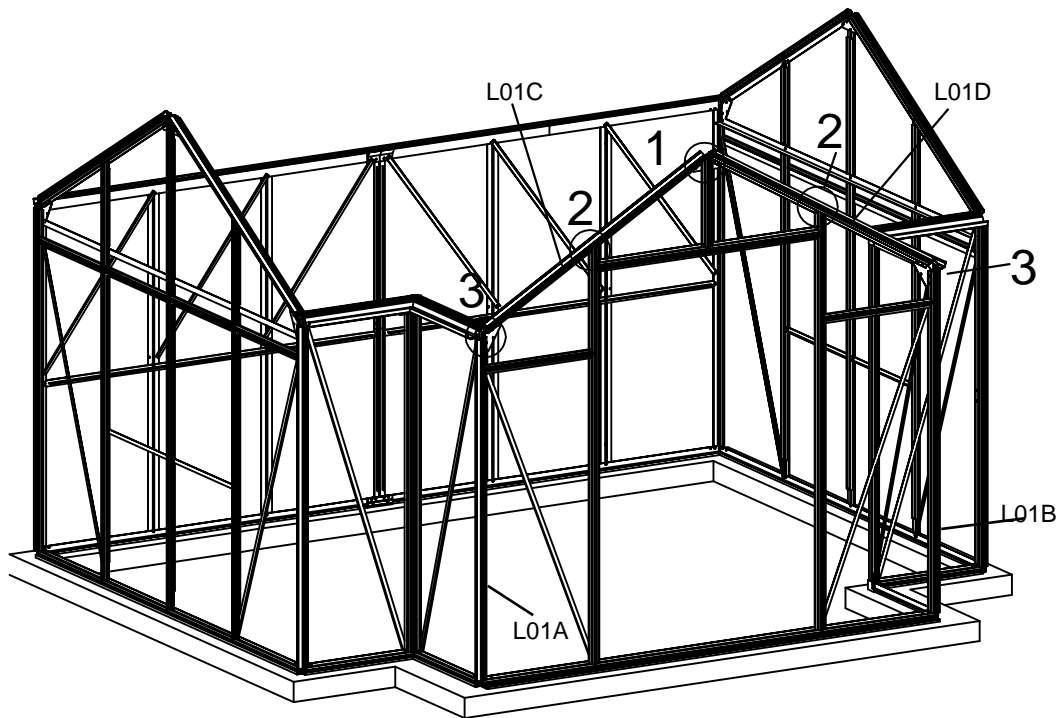
Montera L01B & D och L01A & C med anslutning A och W01-konsolen, spänn sen åt med skruvarna och muttrarna som ingår.



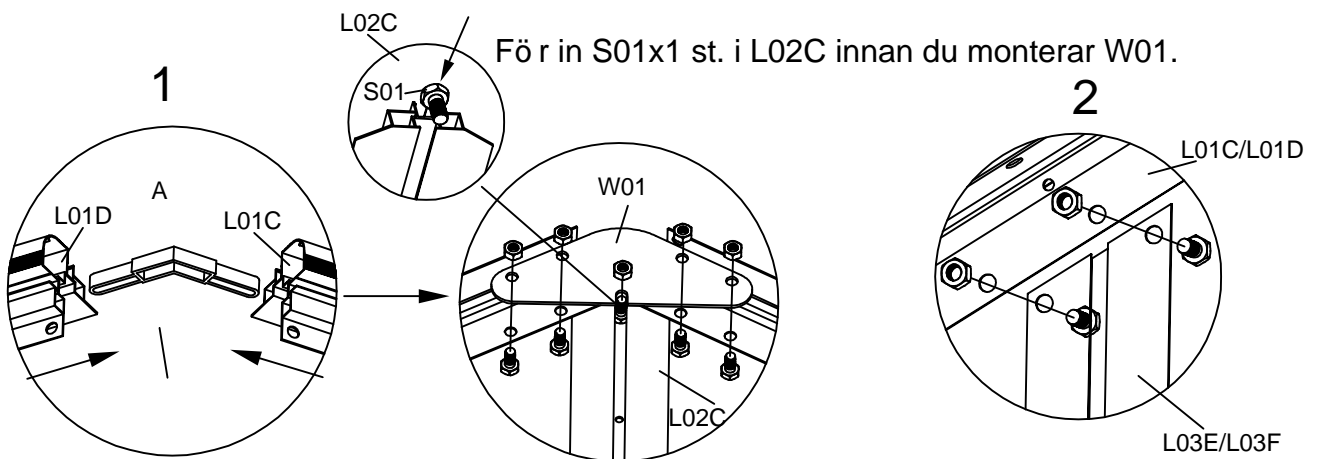
Montera dörrändramarna enligt bilden.



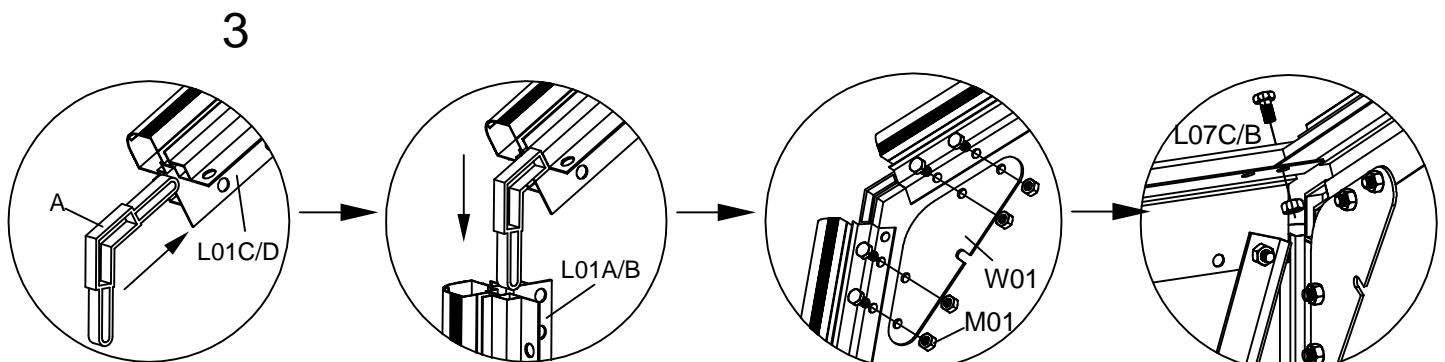
Glöm inte att föra in 3 x S01 i den yttre kanalen på L23C för att senare kunna montera L14.



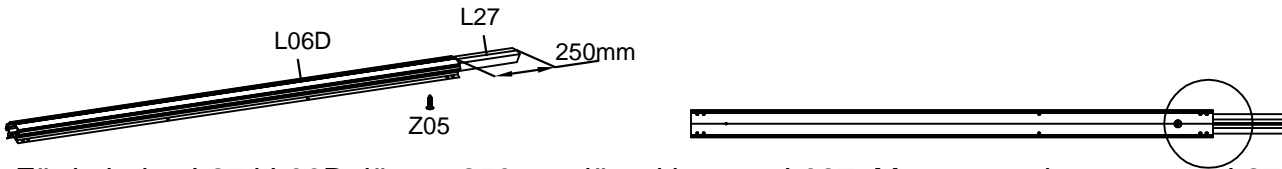
Montera L01C och L01D med hjälp av anslutning A och W01-konsolen, spänn sen åt med skruvarna och muttrarna som ingår.



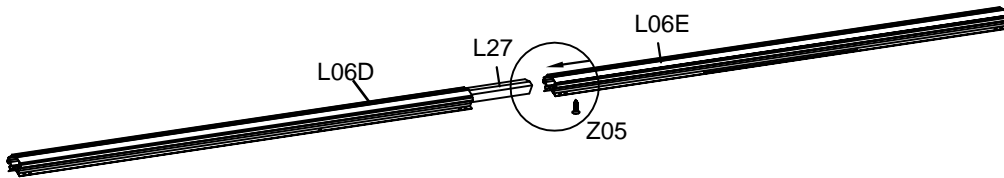
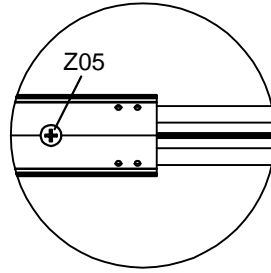
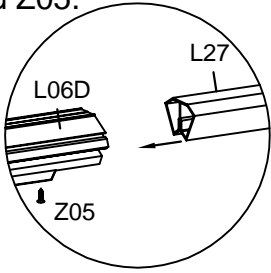
Montera L01B & D och L01A & C med anslutning A och W01-konsolen, spänn sen åt med skruvarna och muttrarna som ingår.



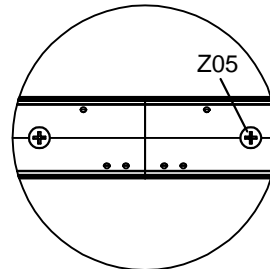
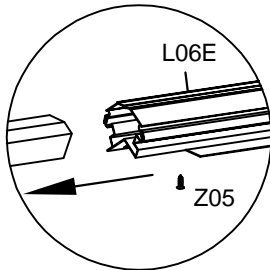
Montering takå skanter

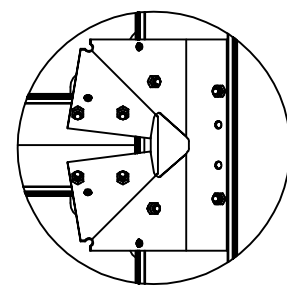
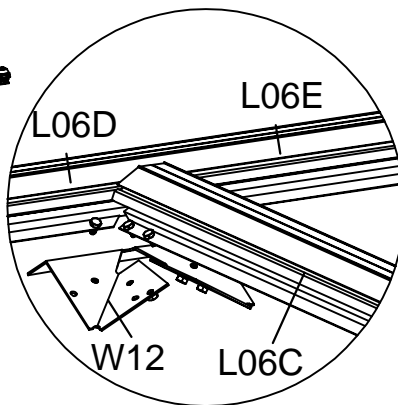
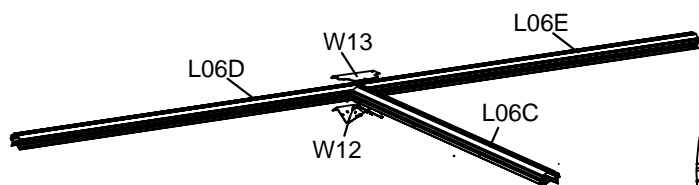


För in halva L27 i L06D, lämna 250 mm längd kvar av L027. Montera sedan samman L27 och L06D med Z05.

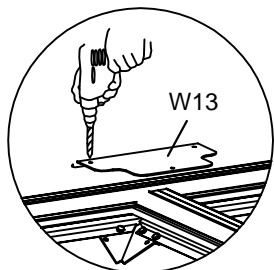


För in den andra änden av L27 i L06E och kontrollera att knutpunkten sitter korrekt. Skruva därefter åt dem med Z05.

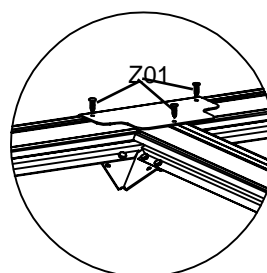




Montera L06C & L06D & L06E med W12-konsolen, spänn sen åt med skruvarna och muttrarna som ingår.

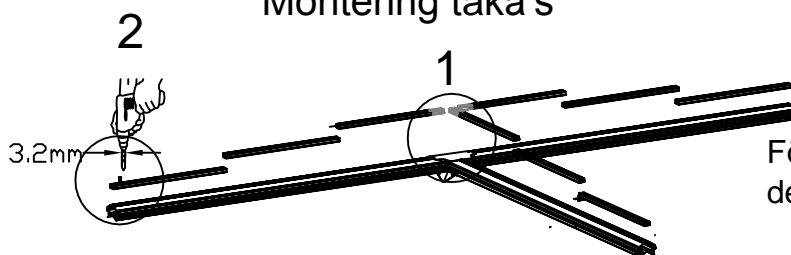


Sätt W13 mitt över knutpunkten L06C & L06D & L06E. Borra sedan hål i L06C & L06D & L06E efter hålen i W13 (diameter 3,2 mm).

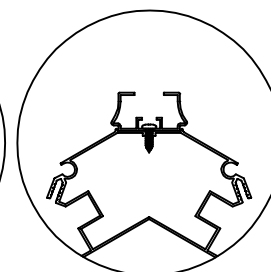
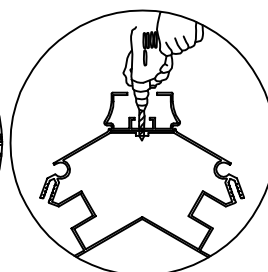
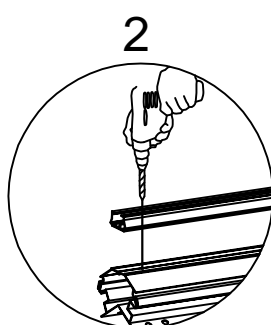
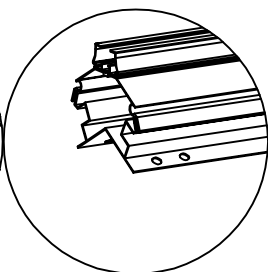
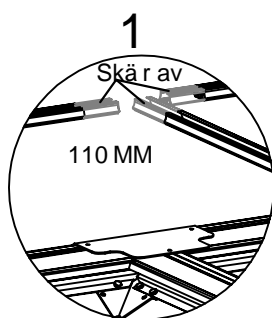


Spänn åt W13 med Z01.

Montering takåsar

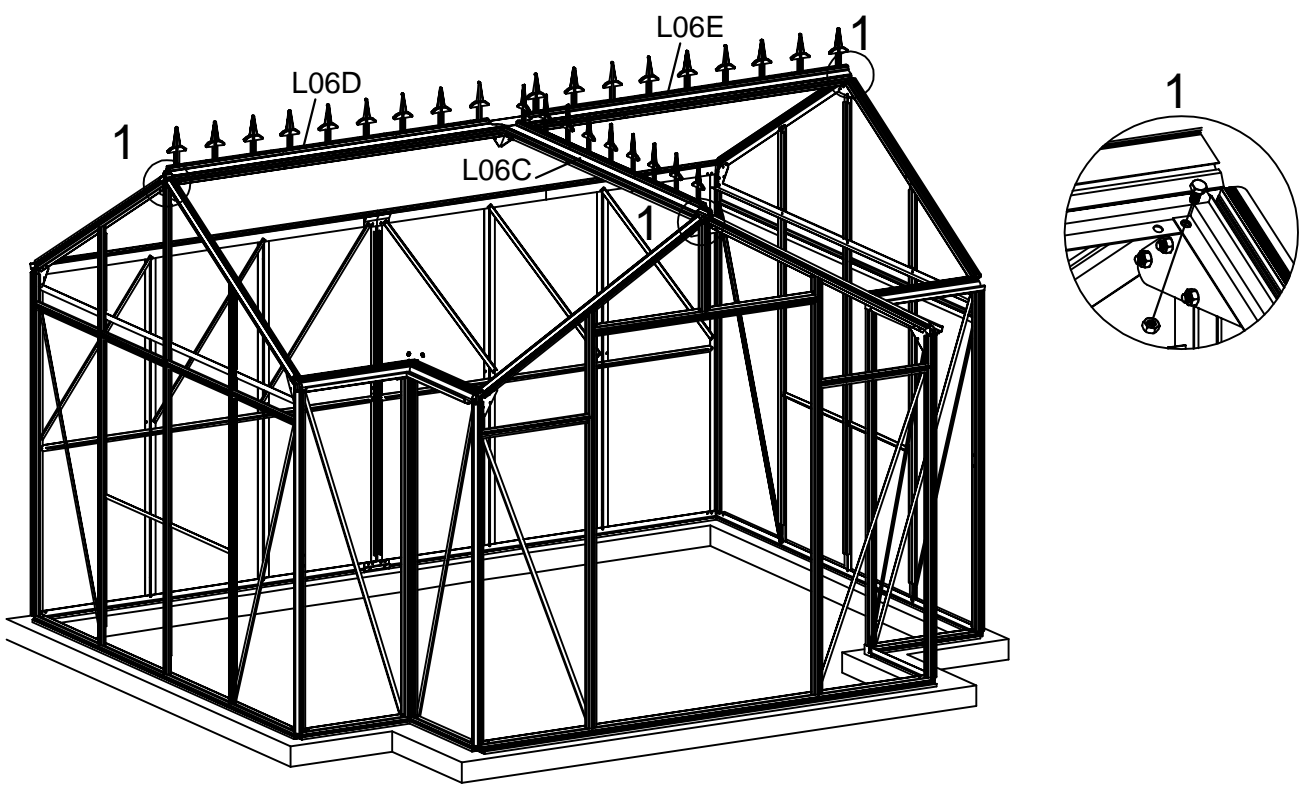
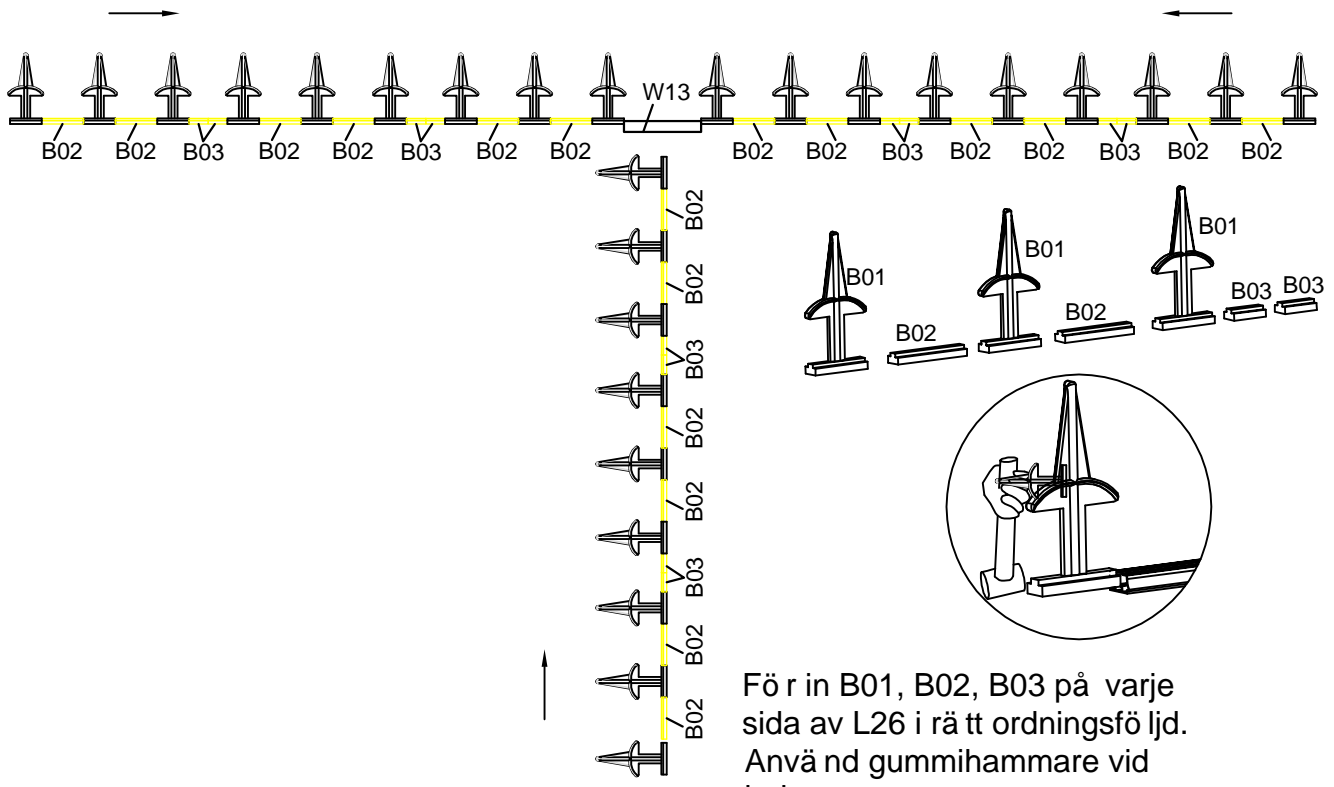


Följ stegen om du vill använda de dekorativa takåsarna.

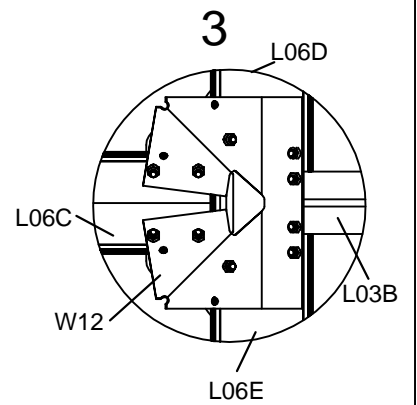
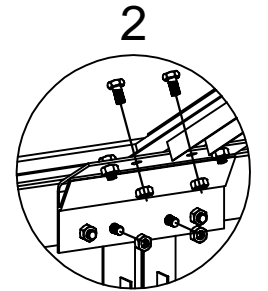
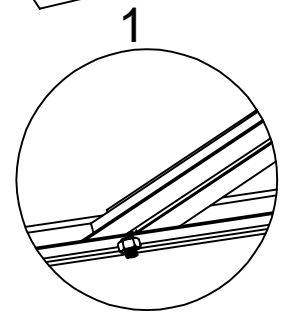
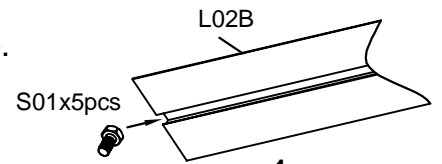
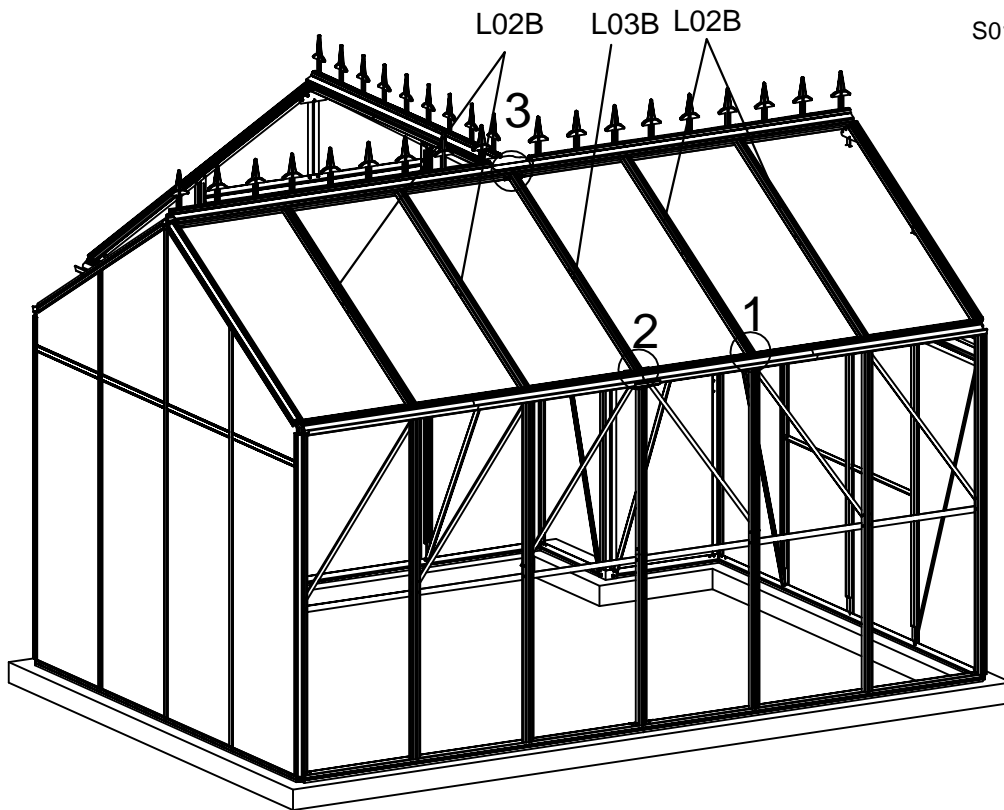


Skär av 110 mm från den de 3 profilerna L26 intill W13. Montera sedan alla L26 på L06C & L06D & L06E. Det är viktigt att L26 matchar längden på L06C & L06D & L06E.

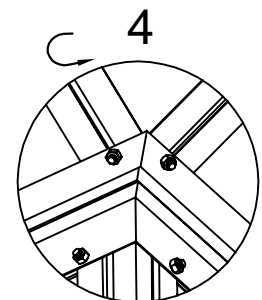
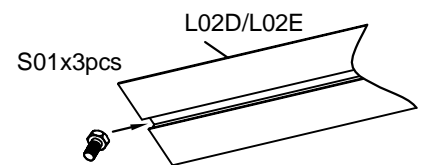
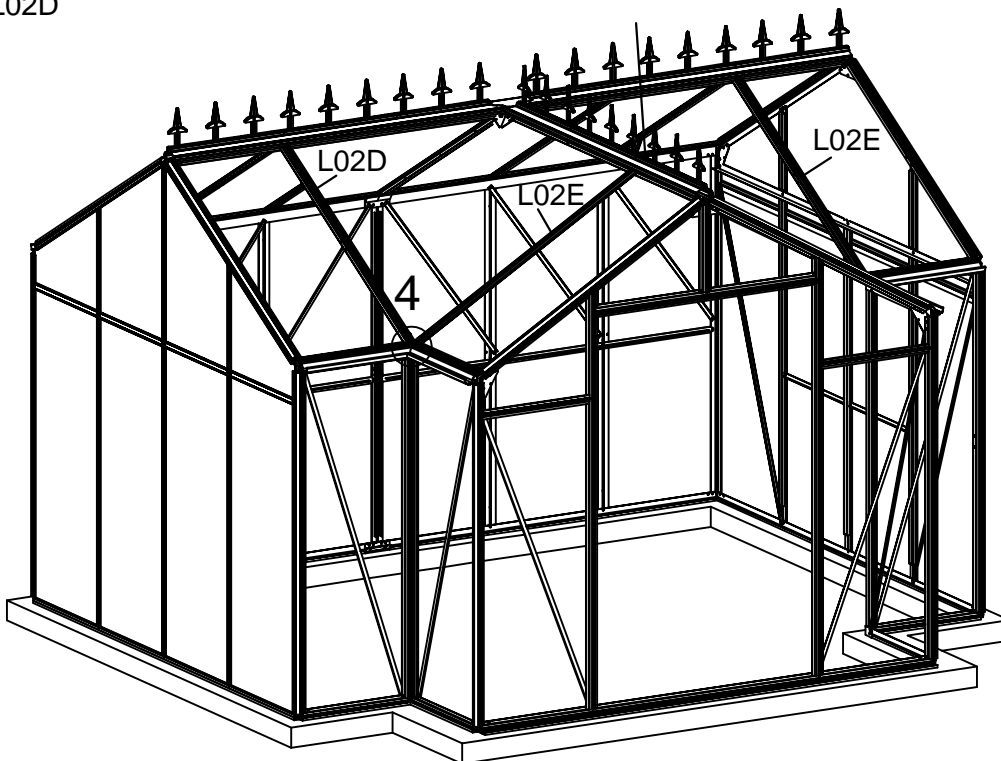
Borra ett hål i varje sida av L26 (diameter 3,2 mm) 150 mm från centrum av L26, genom L06C & L06D & L06E. Spänn åt med Z01.



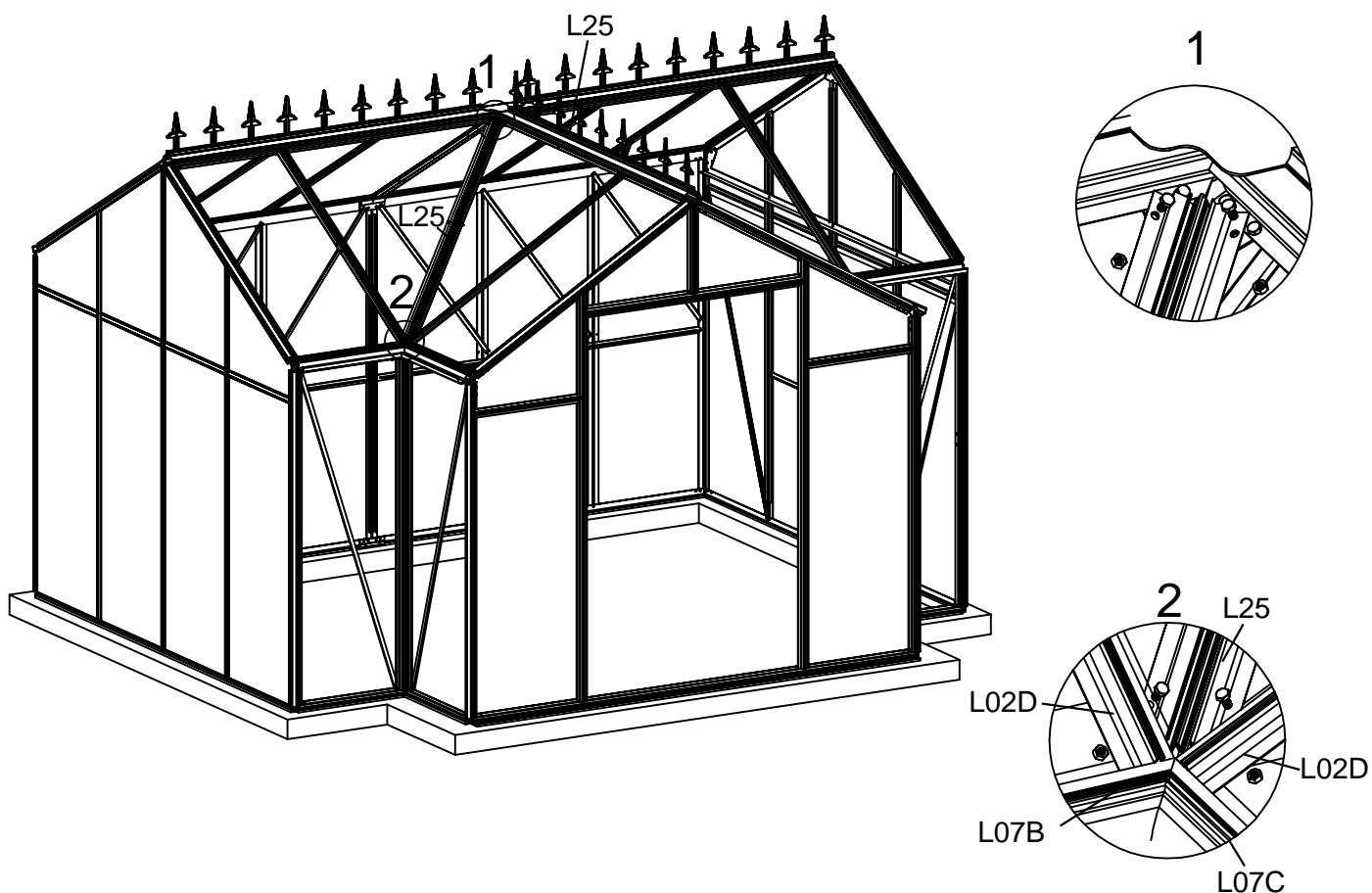
Montera L02B & L03B. Se till att fö ra in 3 st. extra skruvar i kanalen på vardera L02B fö r att kunna fixera konsolerna L22 & L22B senare.



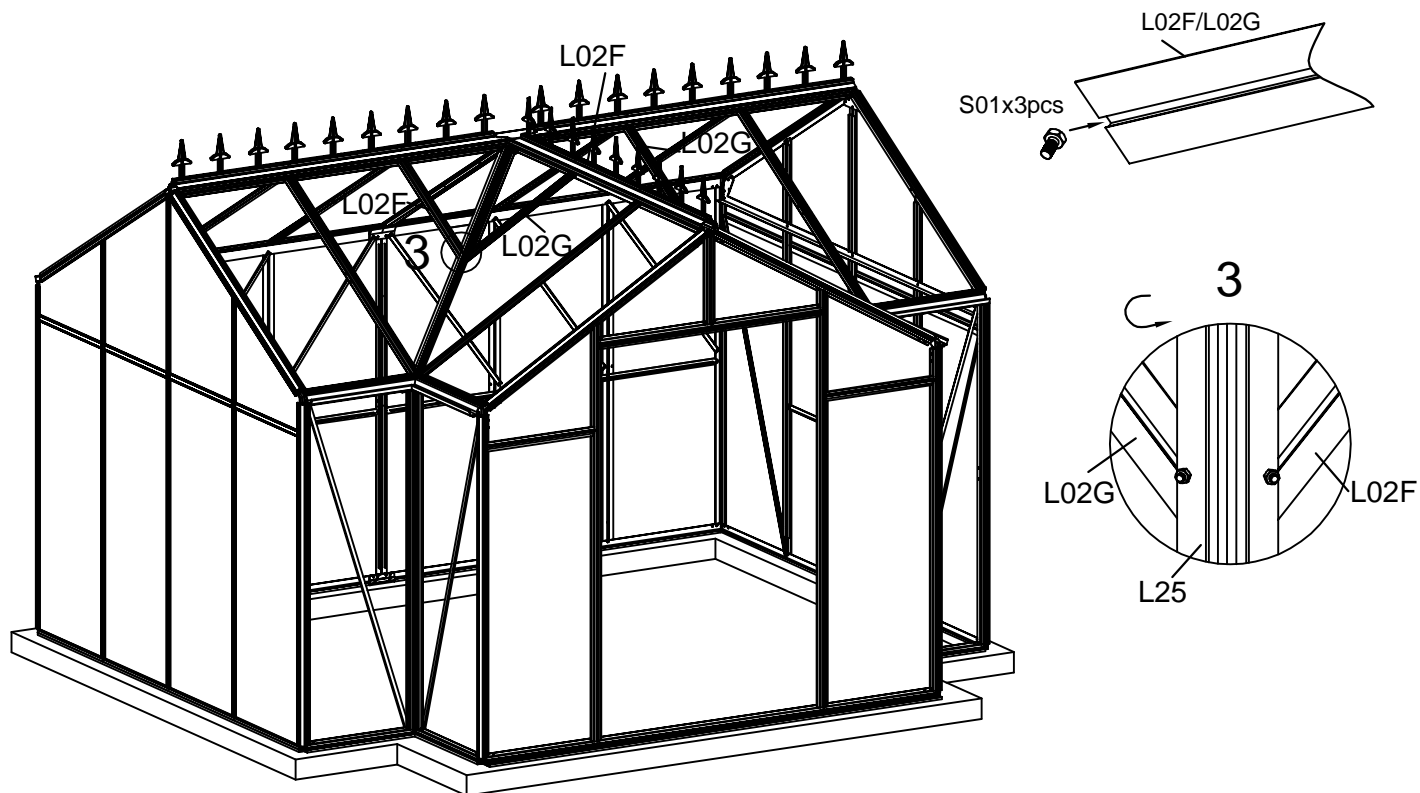
Montera L02D & L02E. Se till att fö ra in 1 st. extra skruv i kanalen på vardera L02D & L02E fö r att kunna fixera L22-konsolen senare.
L02D

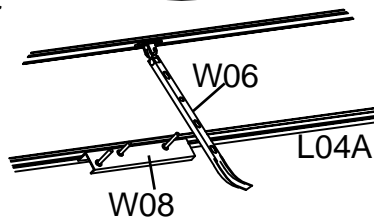
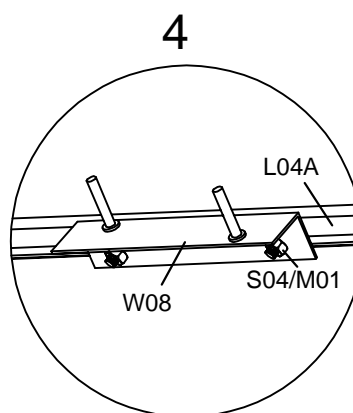
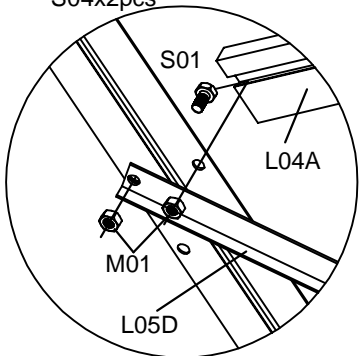
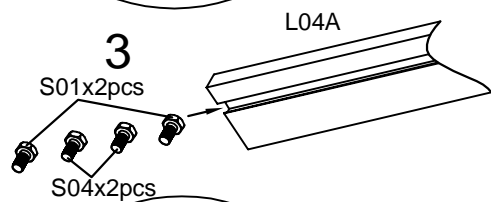
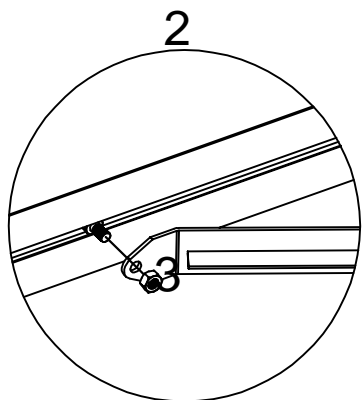
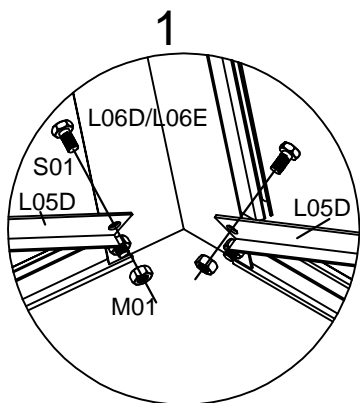
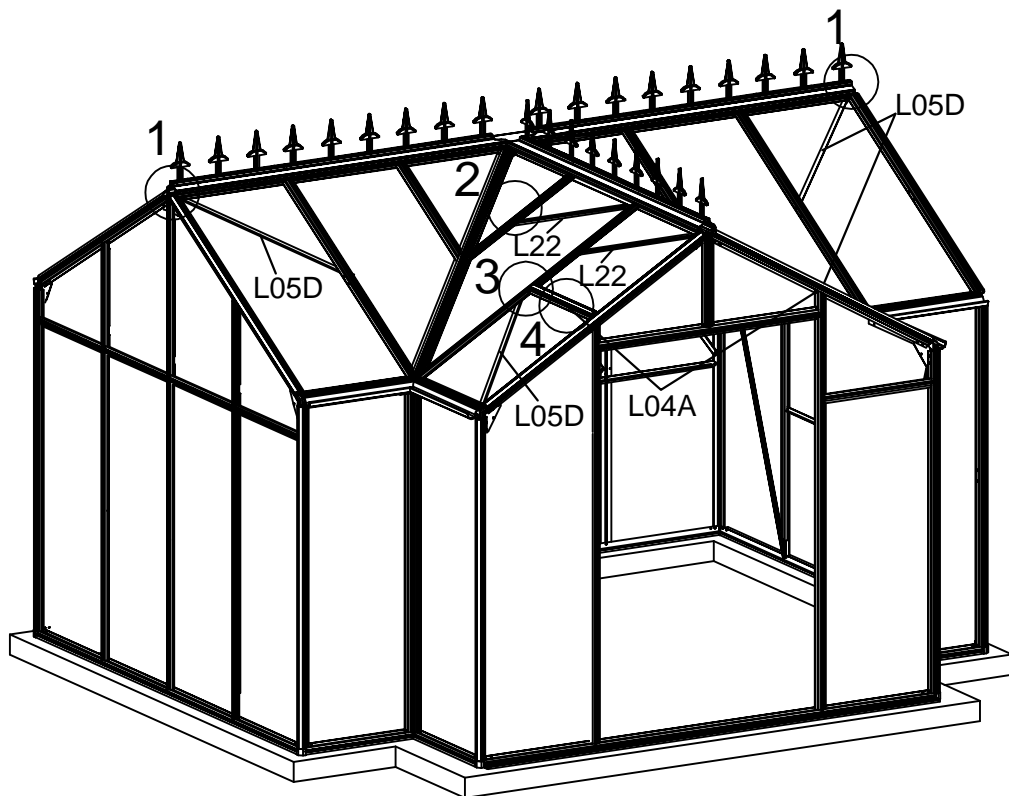


Montera L25 med skruvar & muttrar enligt bilden.



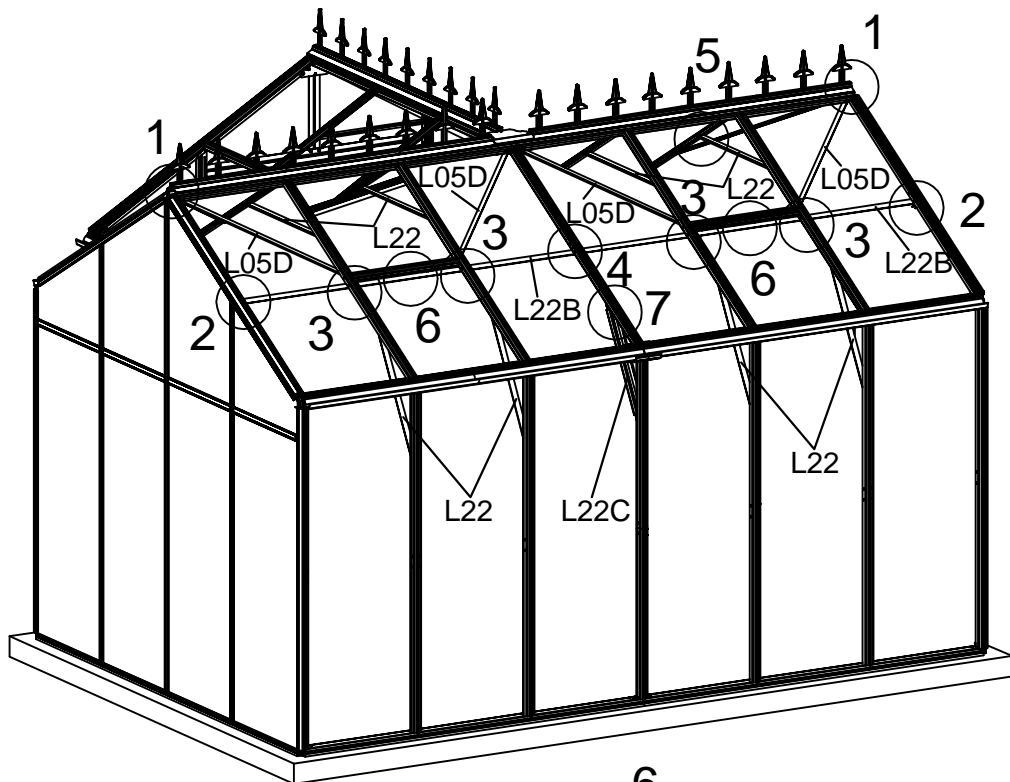
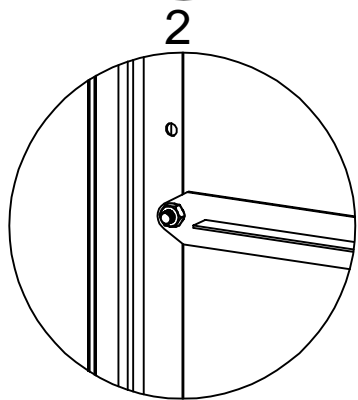
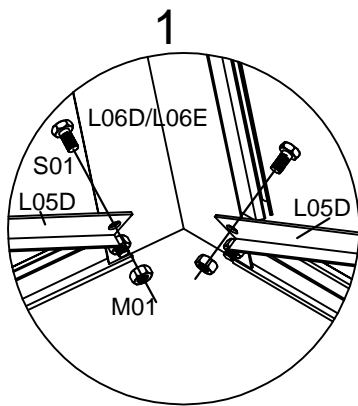
Montera L02F & L02G. Se till att föra in 1 st. extra skruv i kanalen på vardera L02F & L02G för att kunna fixera L22-konsolen senare.



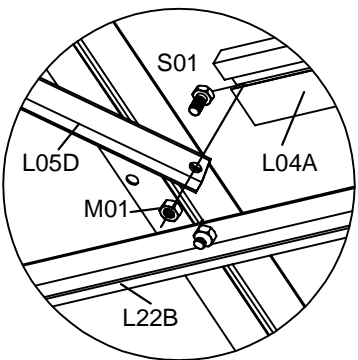
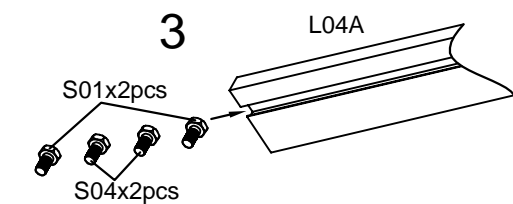
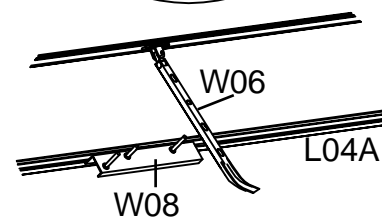
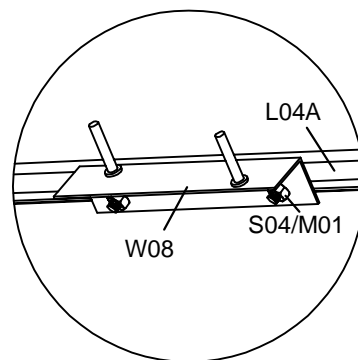


För in 2 x S01 för monteringen av L04A, för också in 2 x S04 för monteringen av W08.

Ställ ventilationfönstret och justera sedan W06 och W08 till korrekt position samt skruva fast W08.

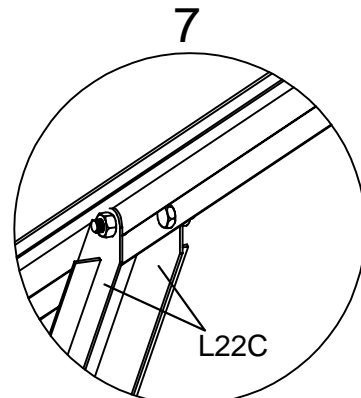
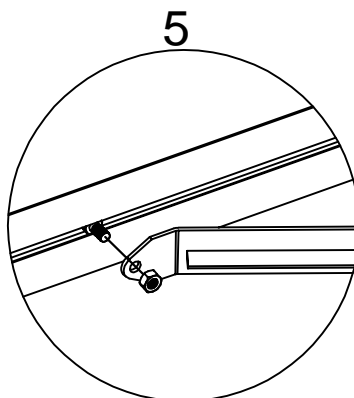
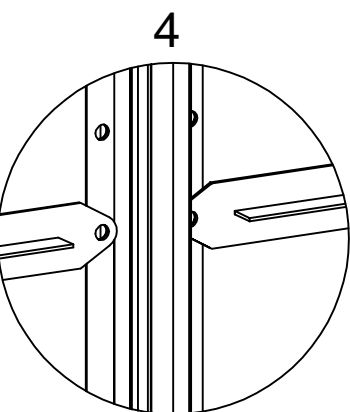


6

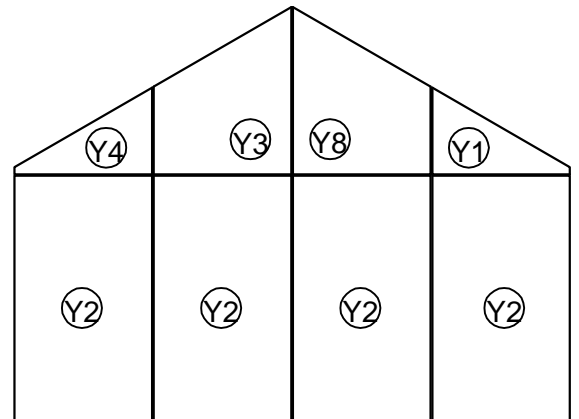
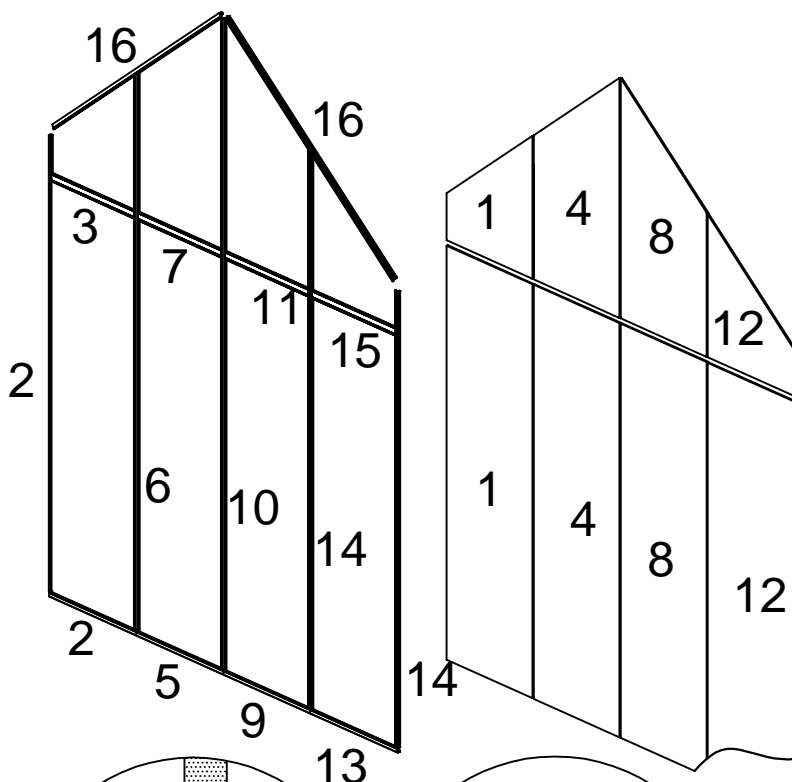
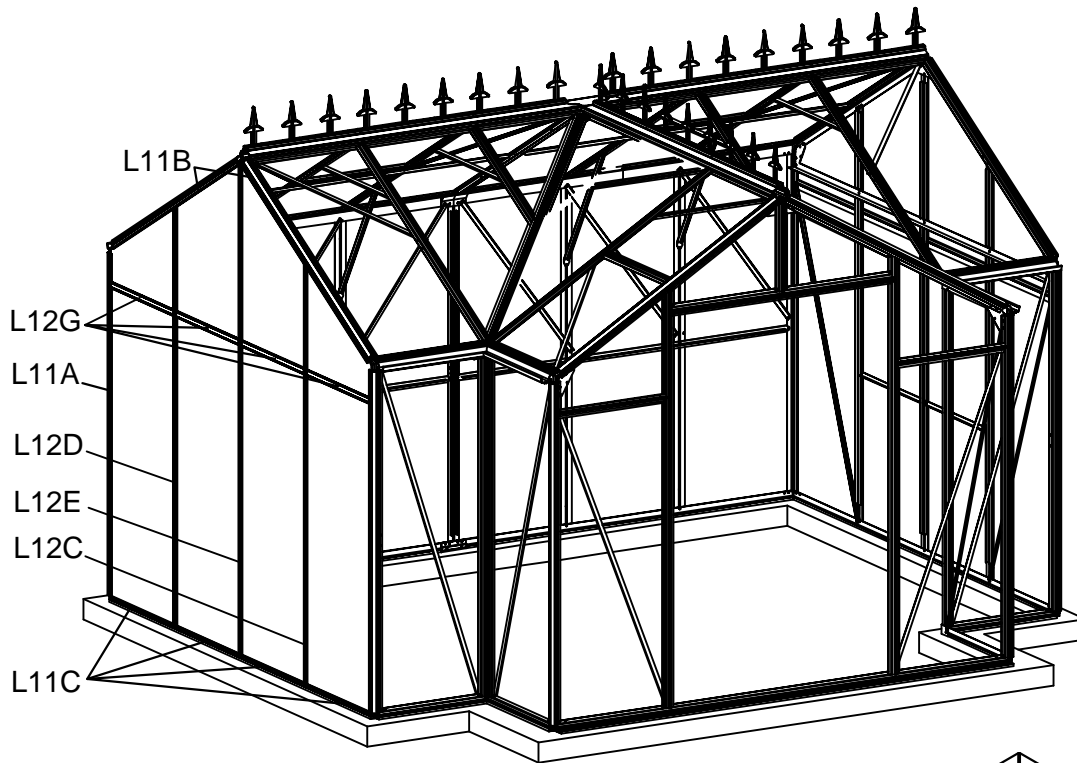


För in 2 x S01 för monteringen av L04A, för också in 2 x S04 för monteringen av W08.

Ställ ventilationsfästet och justera sedan W06 och W08 till korrekt position samt fäst W08.



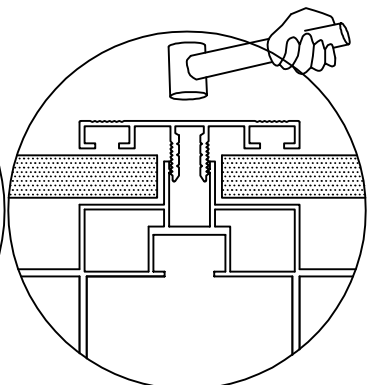
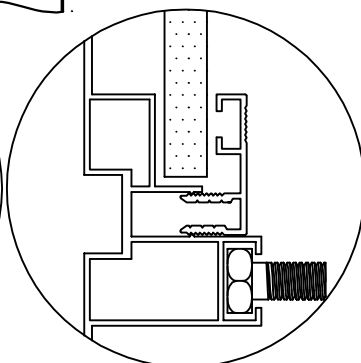
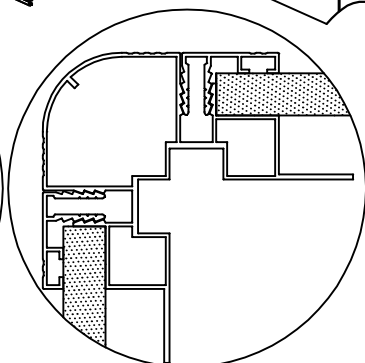
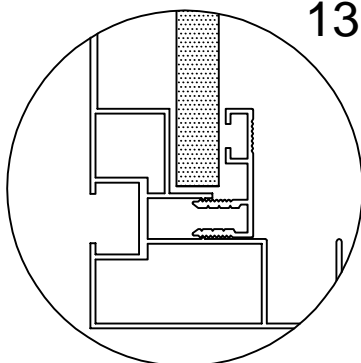
Stommen är nu komplett och du kan börja montera glasskivorna. Lämna inte växthusets beläggning halvfärdig, det kan orsaka skador.

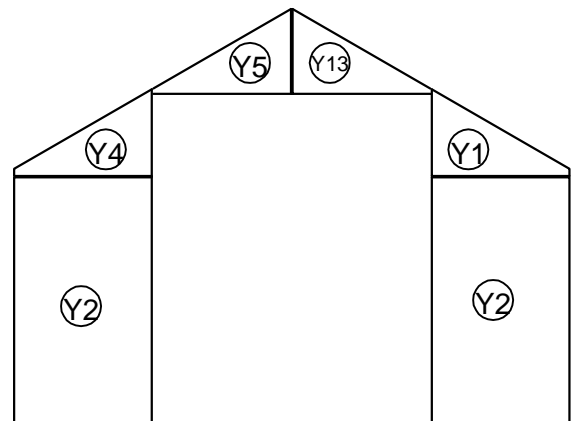
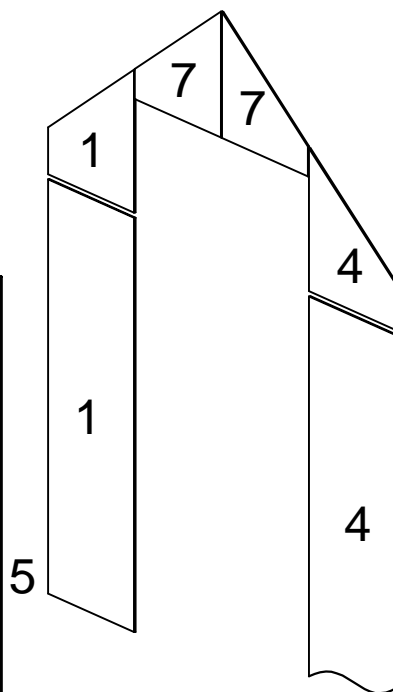
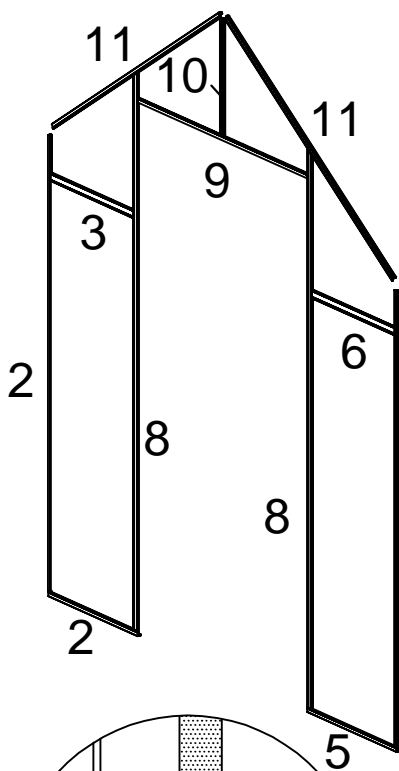
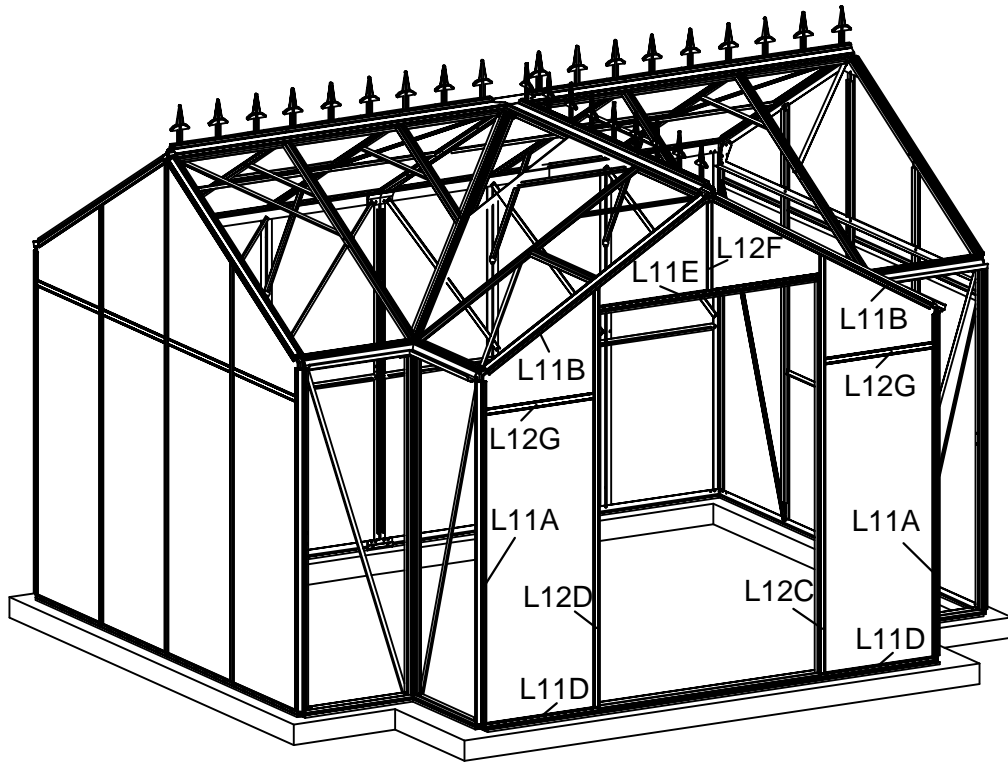


Montera glasskivorna och aluminiumprofilerna i rätt ordningsföljd enligt bilden. Banka fö nsterprofilerna på plats i kanalerna på respektive stomprofil med en gummihammare, samt på L11A & B & C och L12C & D & E & G.

GÖR LIKADANT MED VÄXTHUSETS ANDRA SIDA.

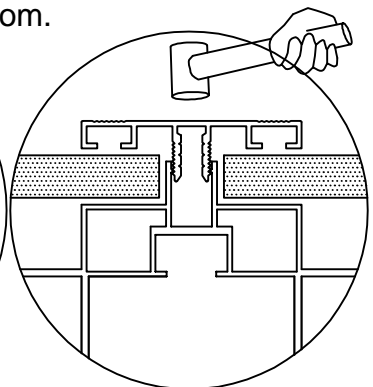
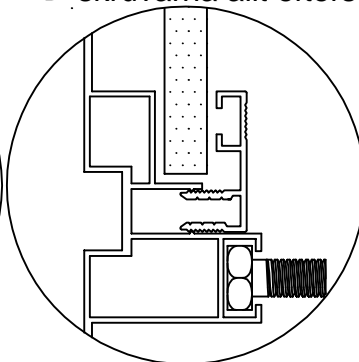
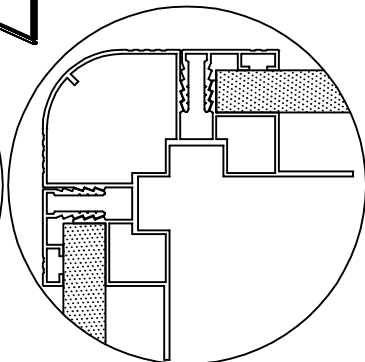
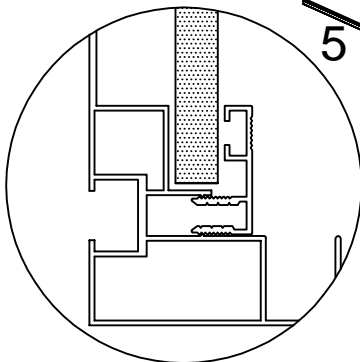
Som du ser på sidan 52, kan du montera Z01-skruvarna allt eftersom.

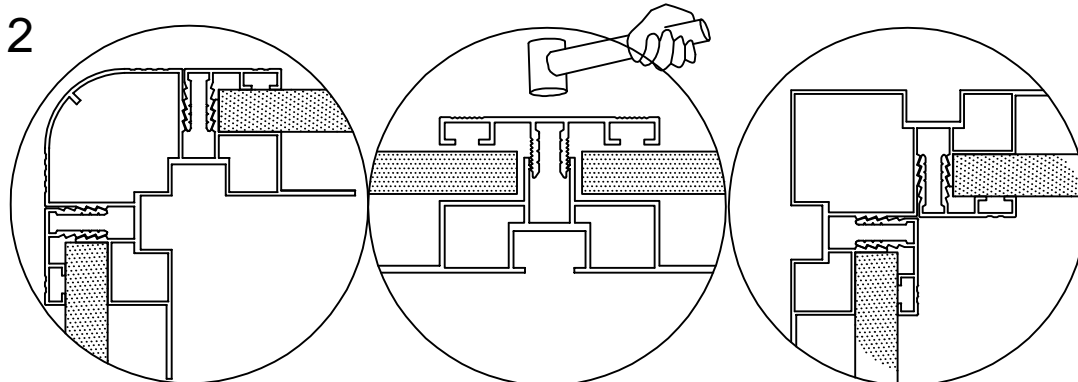
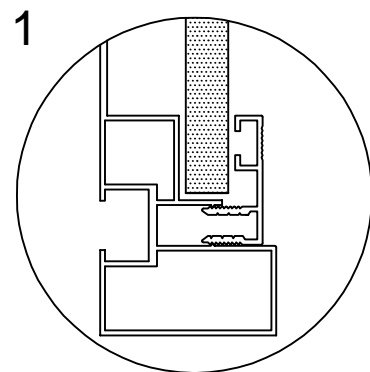
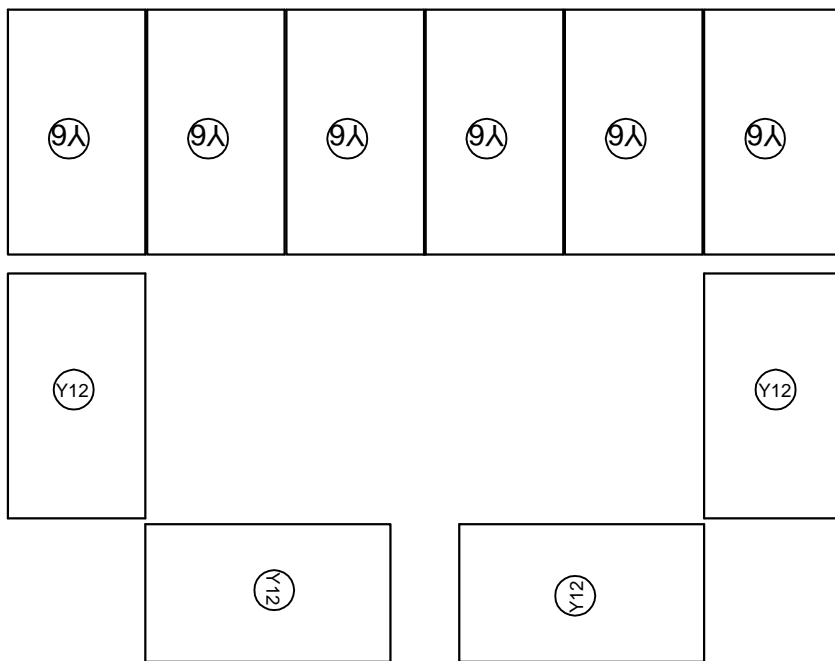
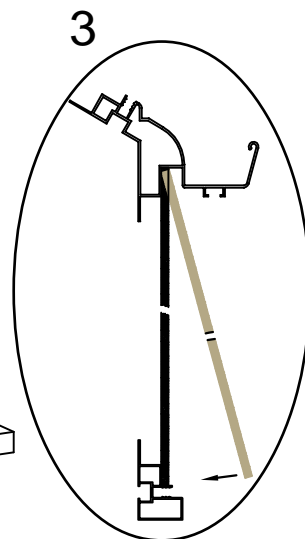
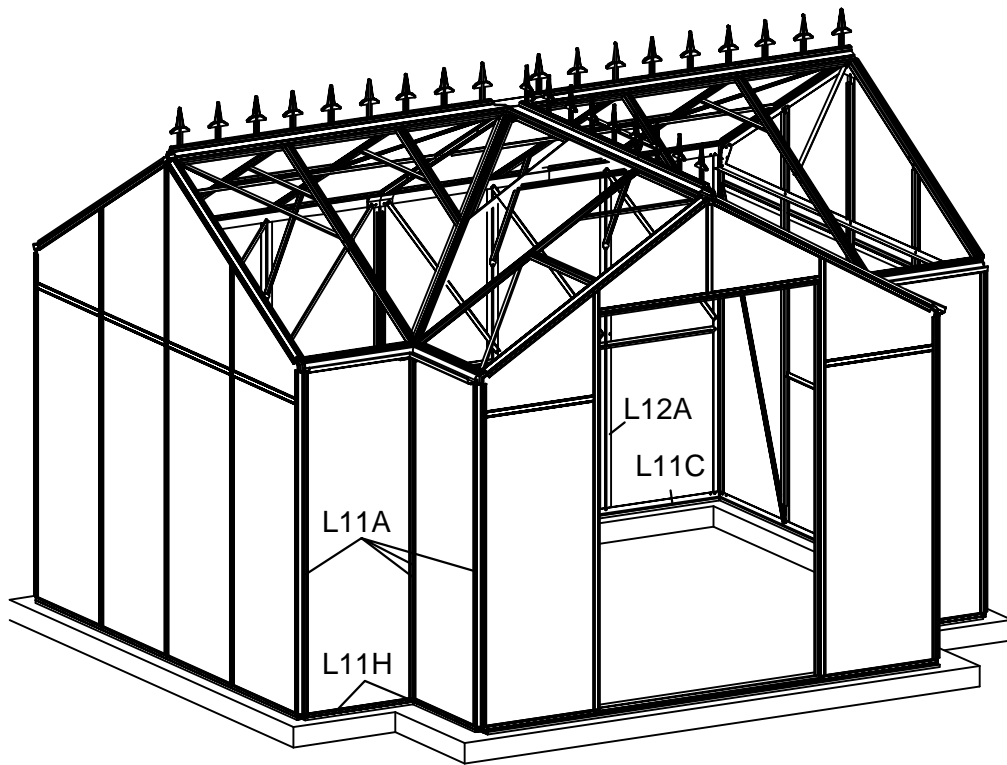




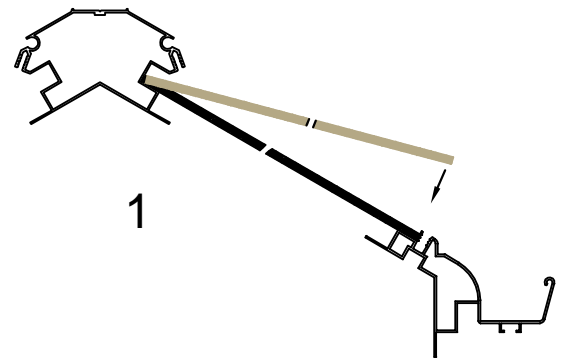
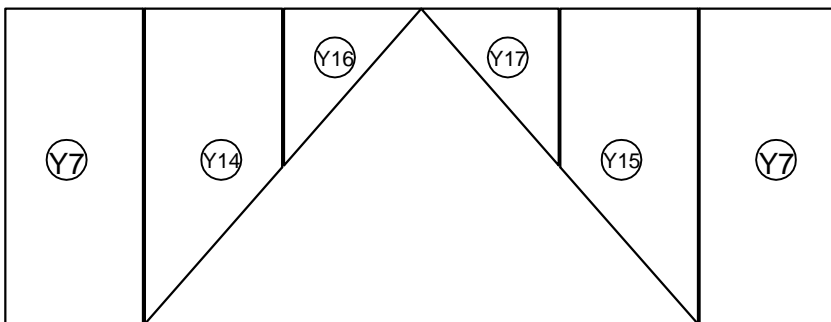
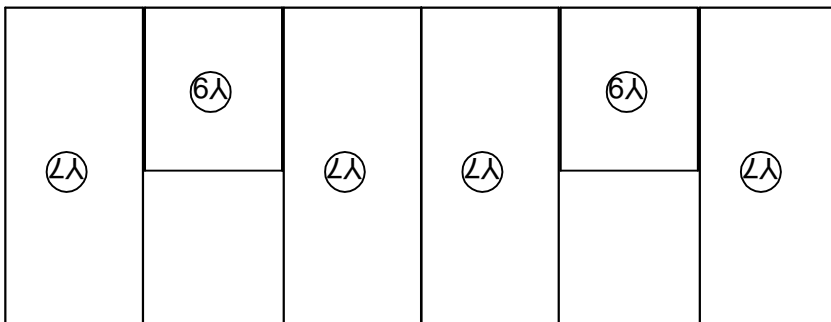
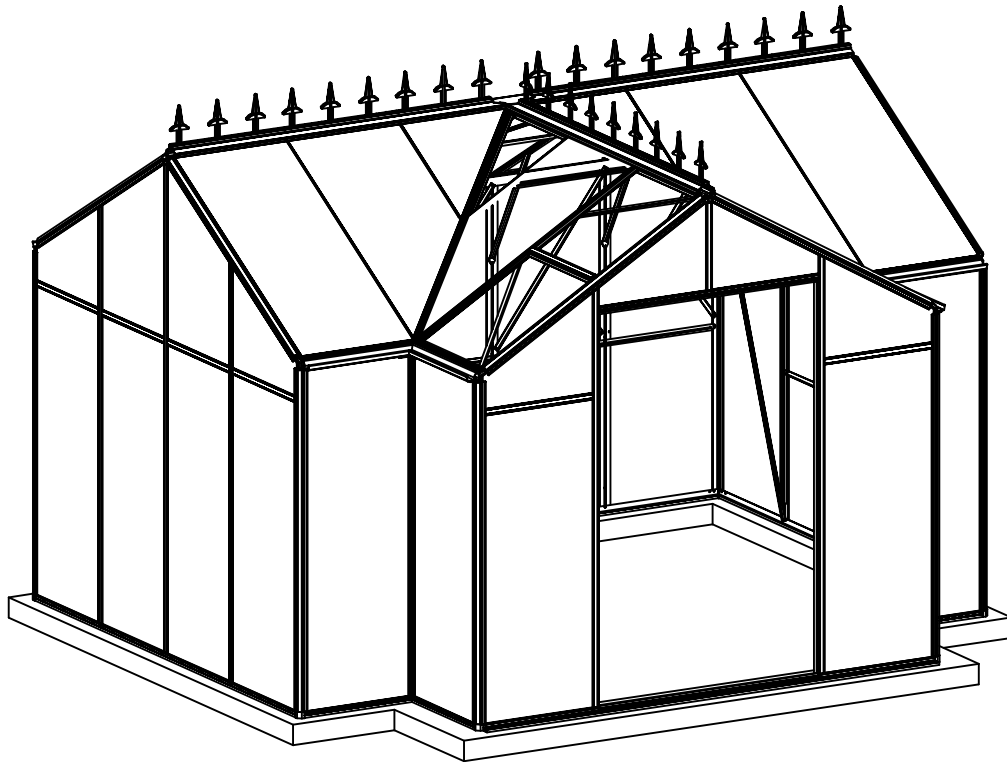
4 Montera glasskivorna och aluminiumprofilerna i rätt ordningsföljd enligt bilden. Banka fönsterprofilerna på plats i kanalerna på respektive stomprofil med en gummihammare, samt på L11A & B & D & E och L12C & D & F & G.

Som du ser på sidan 52, kan du montera Z01-skruvorna allt eftersom.

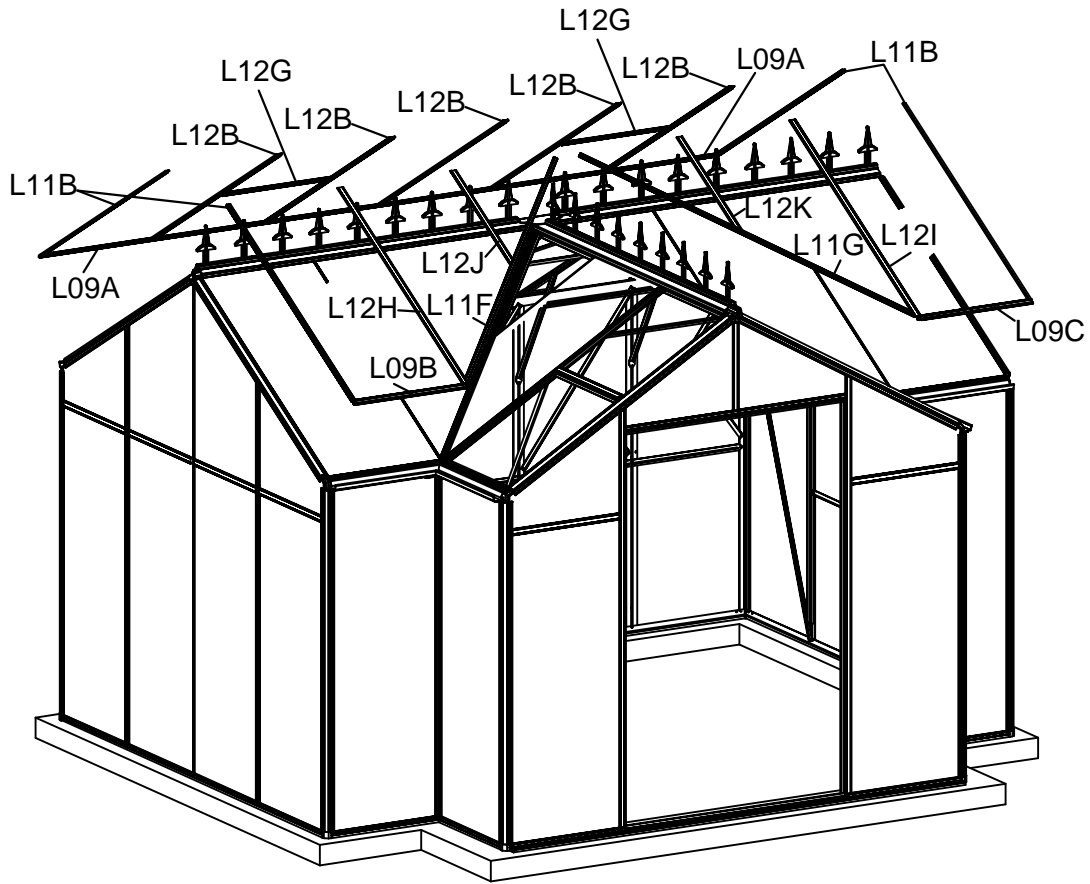




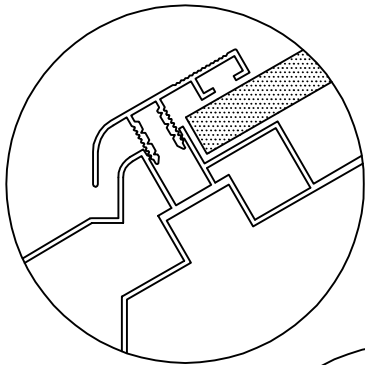
För in alla Y6-väggarna på plats. För först upp väggskivans ovkant bakom hängningsprofilen, för sedan in den mot stomprofilen (se bild 3 ovan). Montera L11A & C & H samt L12A enligt bilden ovan. Banka försiktigt profilerna på plats i kanalerna på respektive stomprofil med en gummihammare.



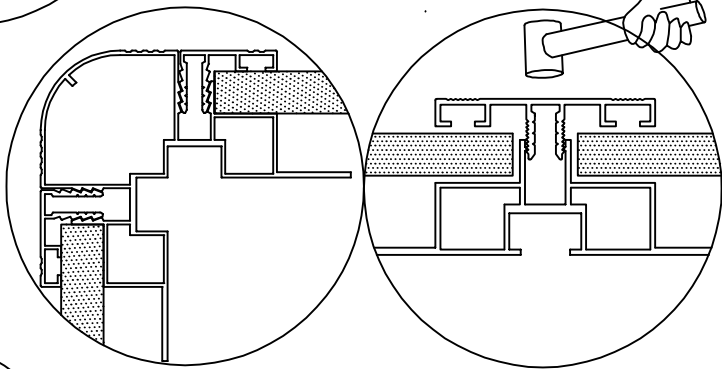
Montera alla takskivorna genom att först föra in skivan i takåskanten för att sedan låta den falla in mot hägrännprofilen (se bild 1 ovan).



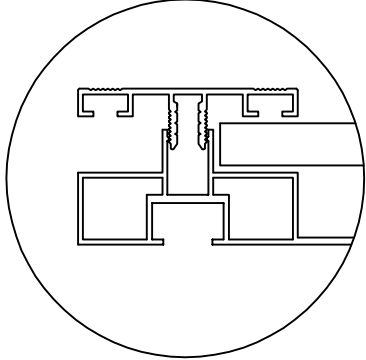
1



2

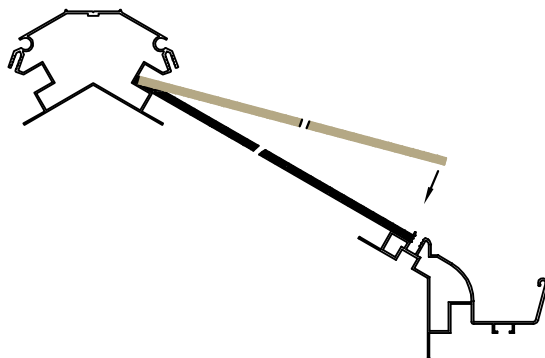
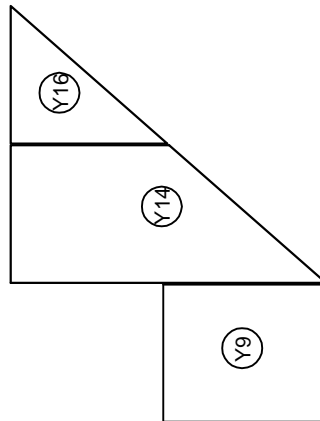
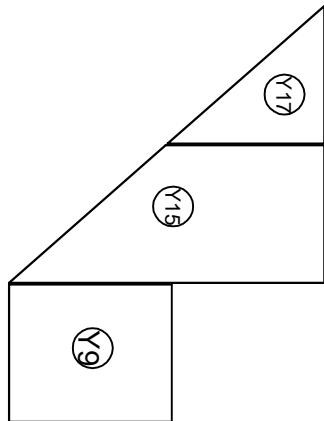
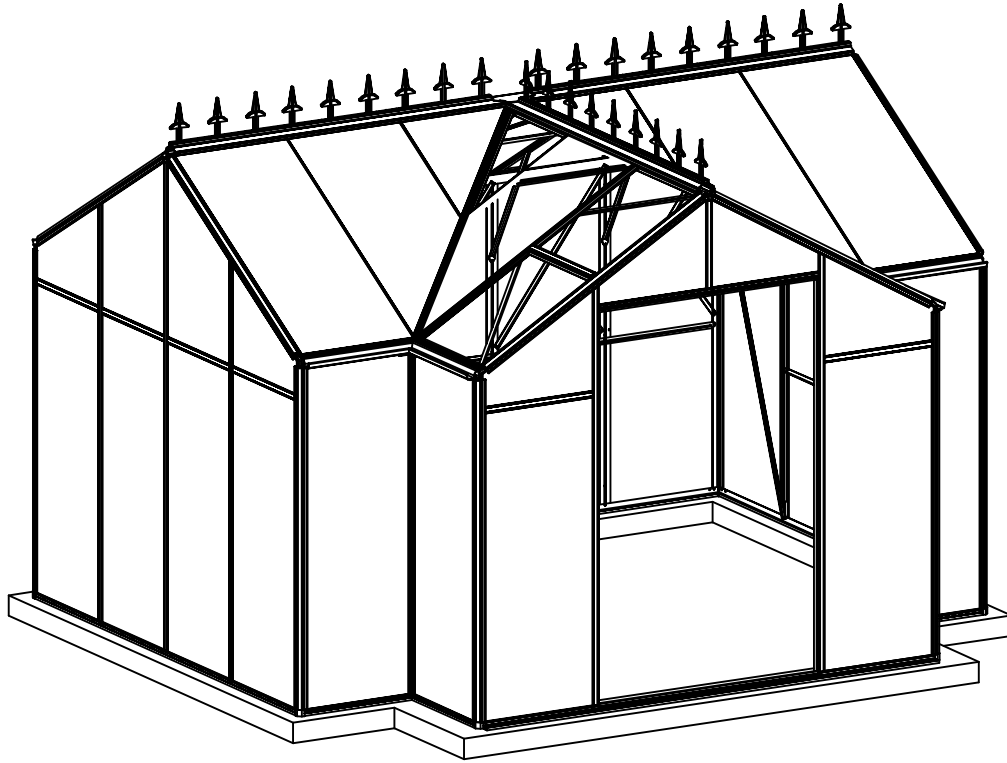


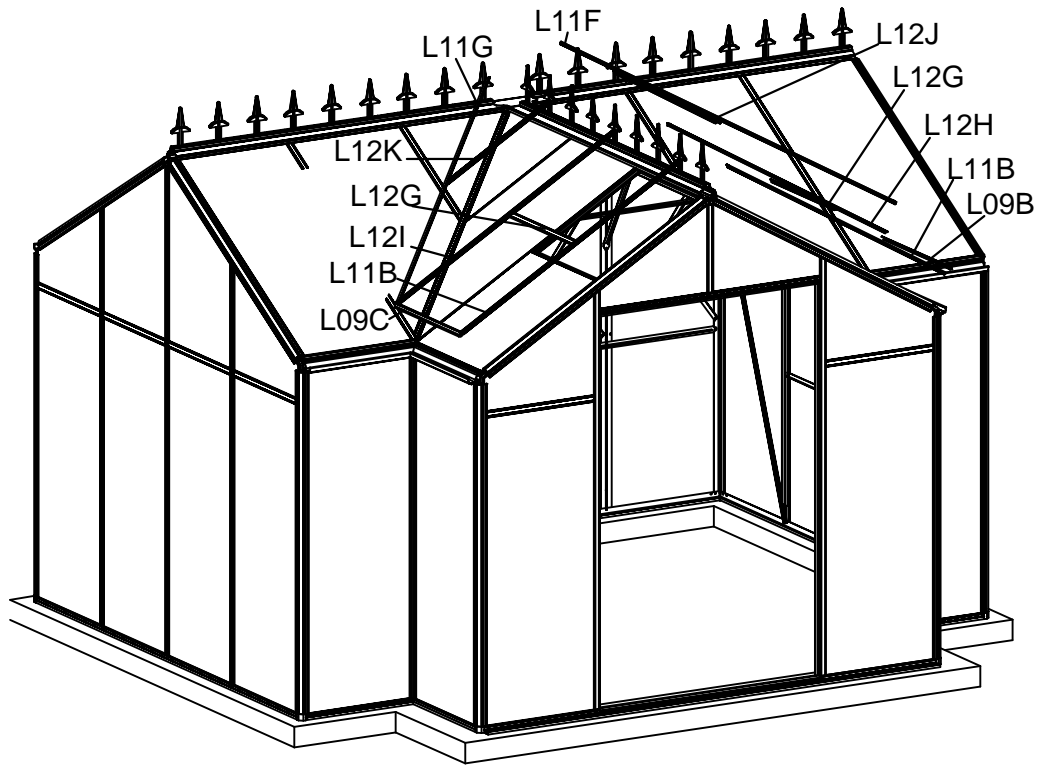
3



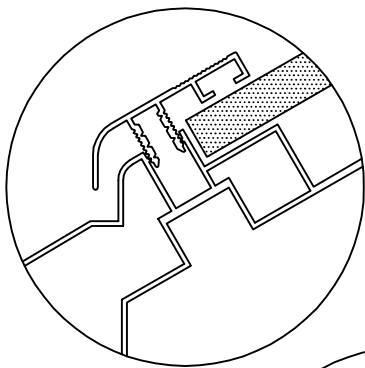
Banka alla profilerna på plats i kanalerna på respektive stomprofil med en gummihammare (se ovan), samt L09A & B & C, L11B & F & G och L12B & G & H & I & J & K.

* När du monterar takskivorna, kan det underlättas om du slutför en liten del av taket åt gången. Du kan då använda dig av en stege genom taköppningarna, innan alla skivorna är monterade.

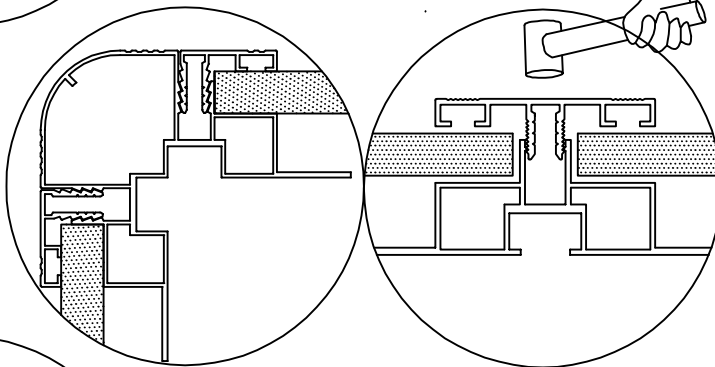




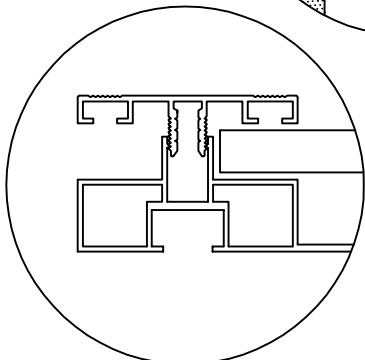
1



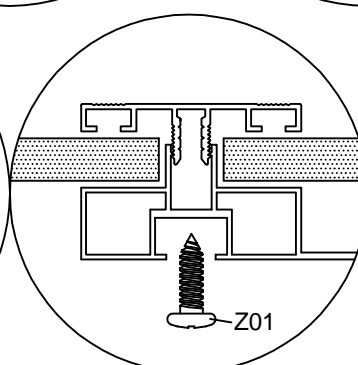
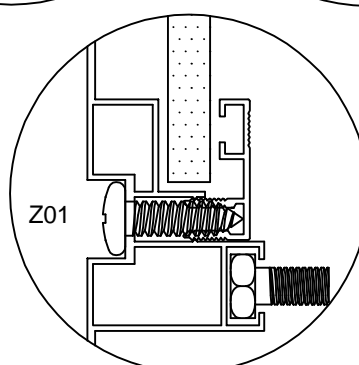
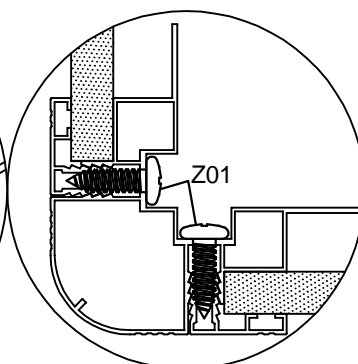
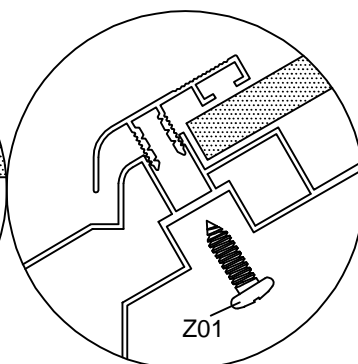
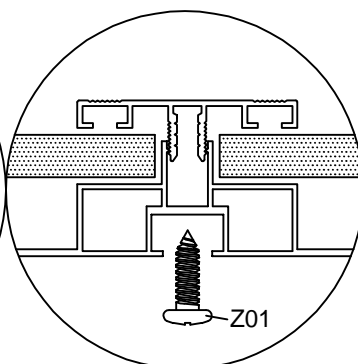
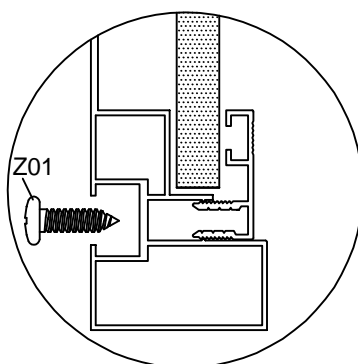
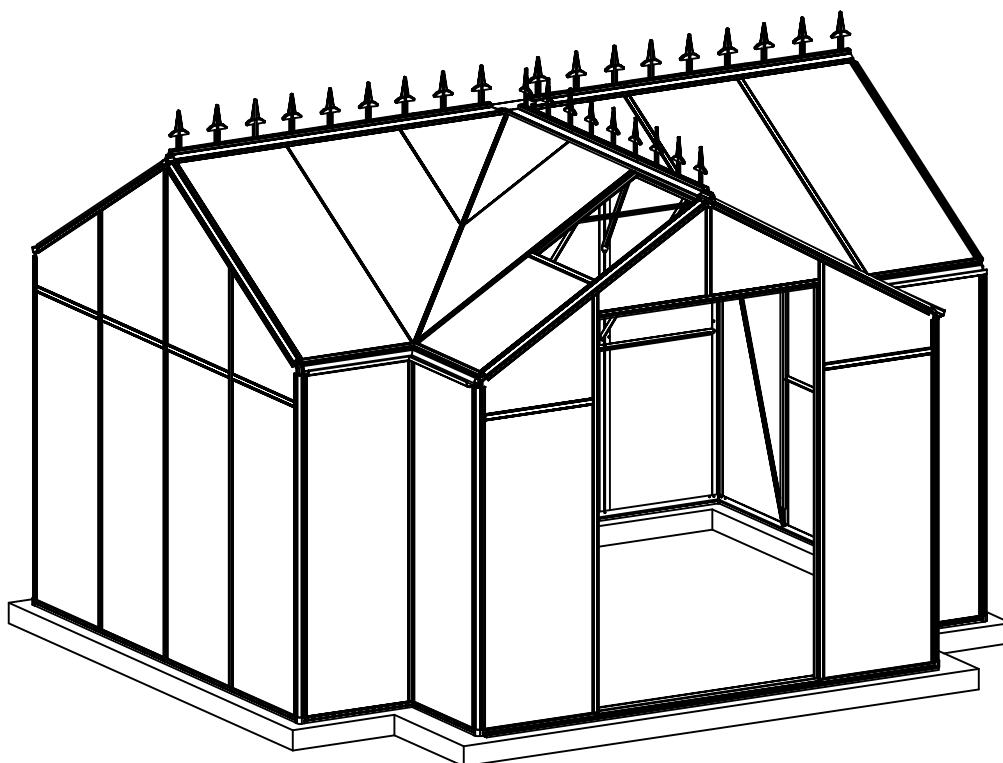
2



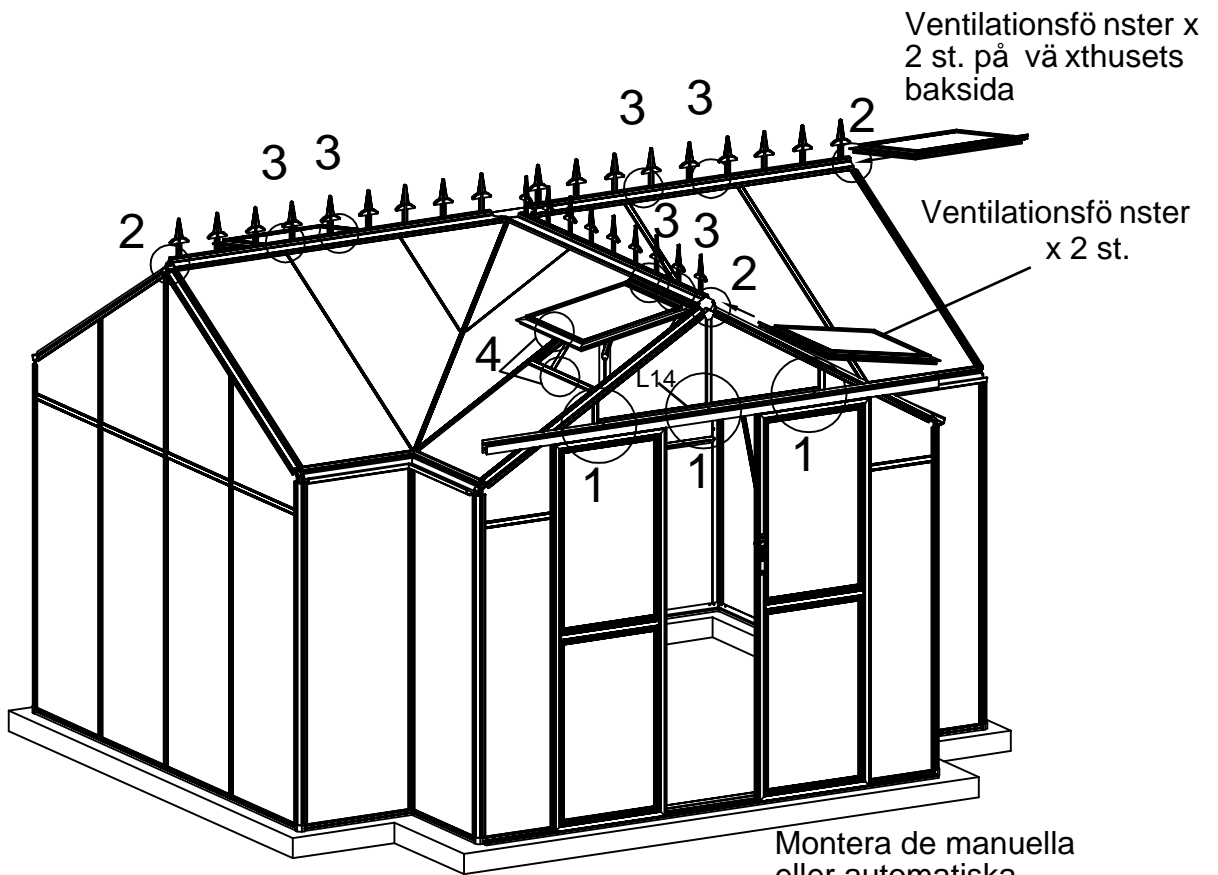
3



Banka alla fönsterprofilerna på plats i kanalerna på respektive stomprofil med en gummihammare (se ovan), samt L09B & C, L11B & F & G och L12G & H & I & J & K.

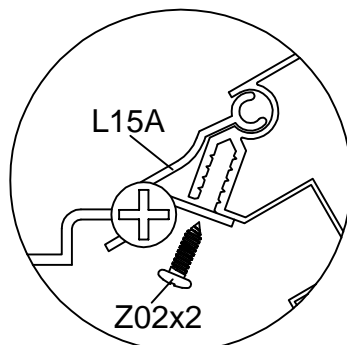
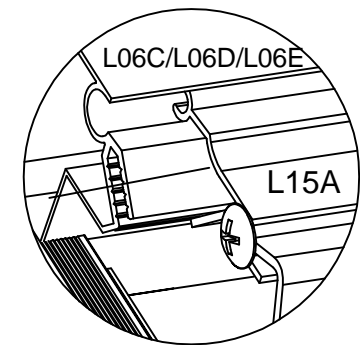
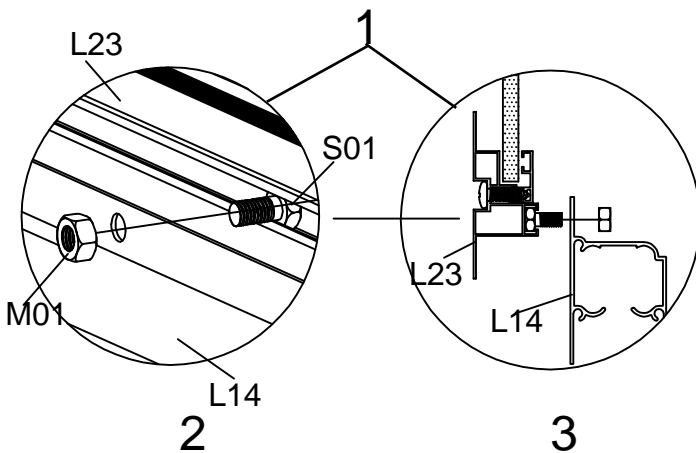


Fäst alla fönsterprofilerna med Z01 som på bilden ovan.
 * Skruvarna ska sitta fast ordentligt, men överdra dem inte.

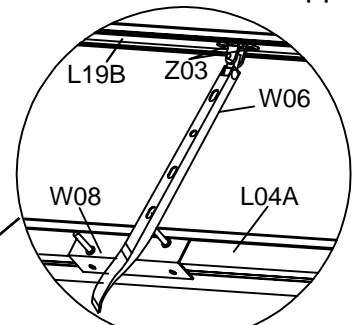


Montera de manuella eller automatiska ventilationsfönsteröppnarna.

Skruva fast L14 på L23 med de extra 3 x S01 som du förde in i förut.



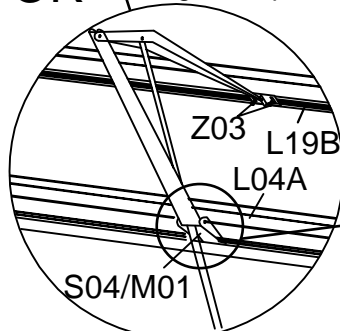
För in L15A i takåskantern L06C & D & E och skruva fast dem i rätt position med Z02-skruvarna (se bilden ovan).



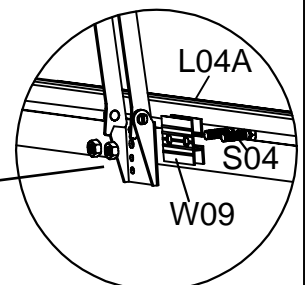
Manuell öppnare

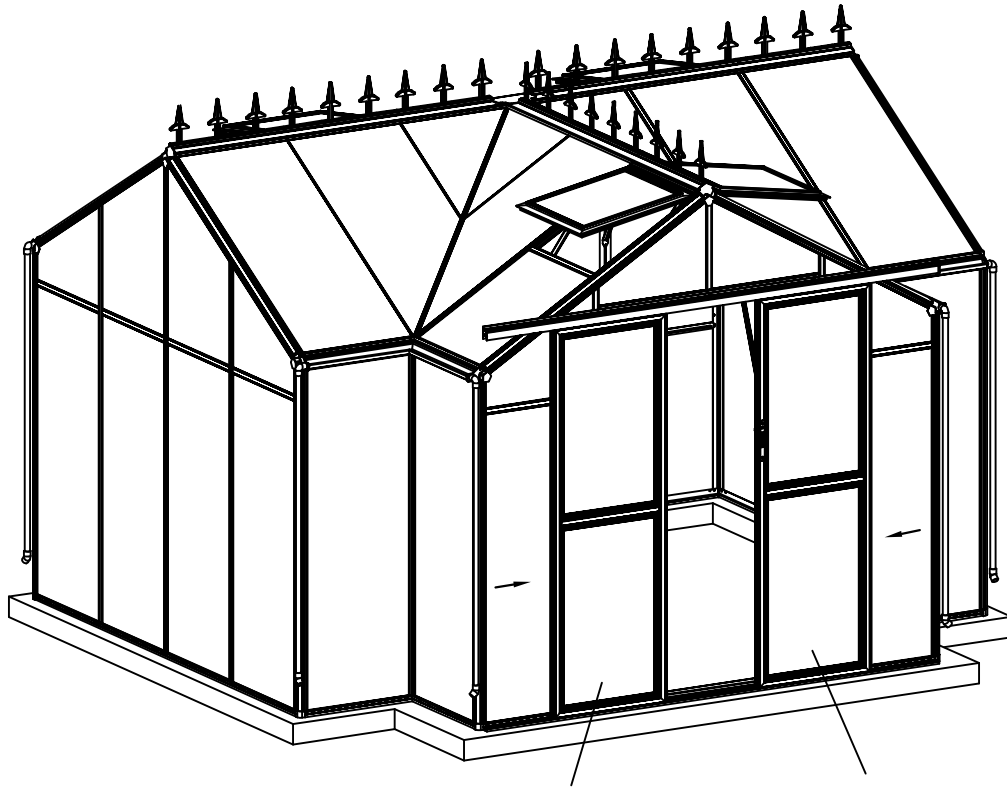


OR *Se till att den manuella fönsteröppnaren är stängd som på bilden.



Automatic Opener

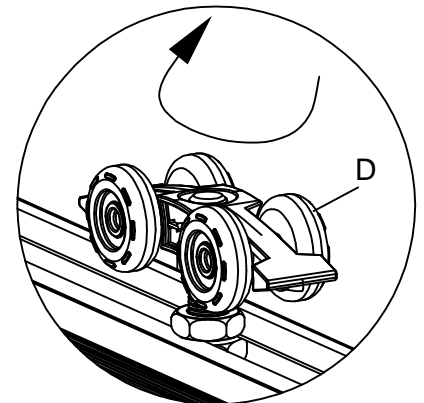
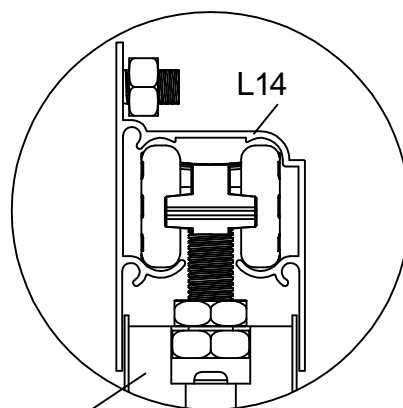
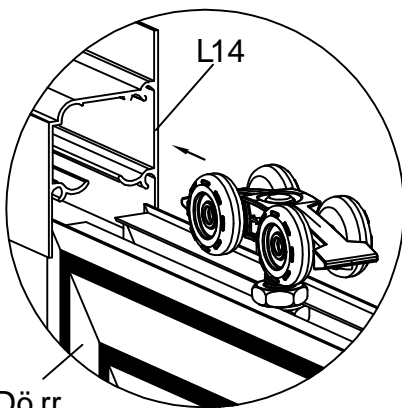


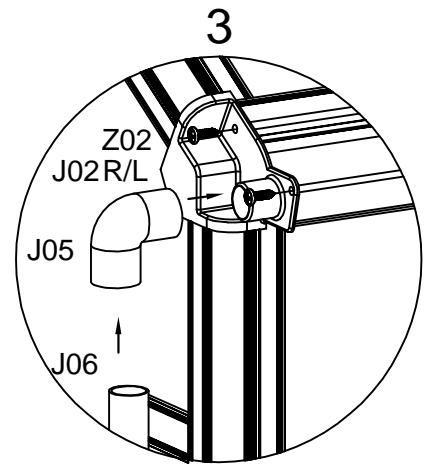
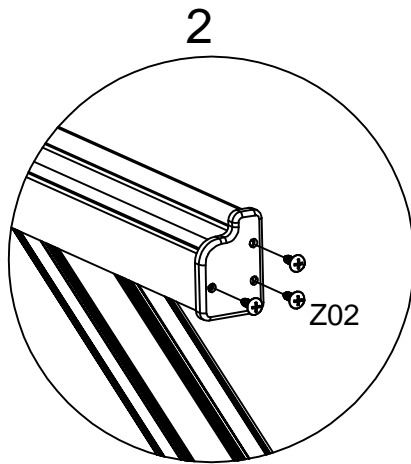
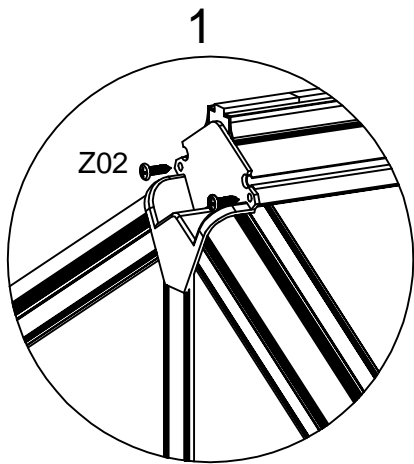
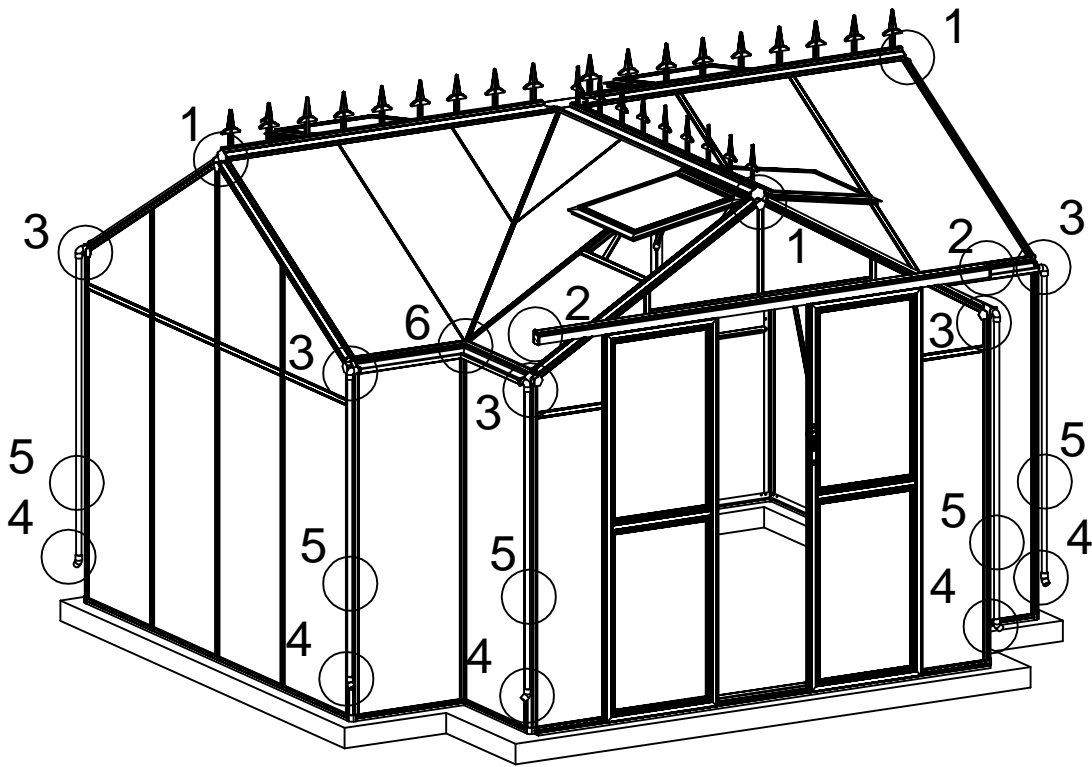


Vänster dörr

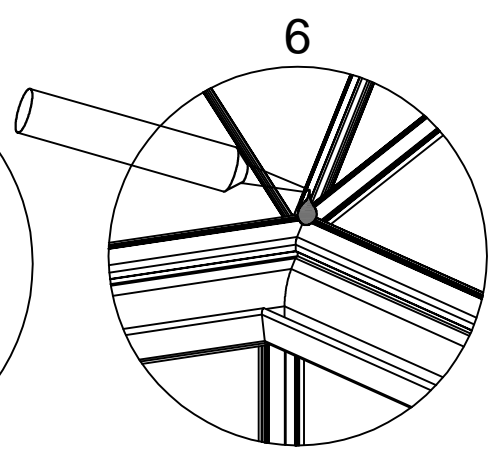
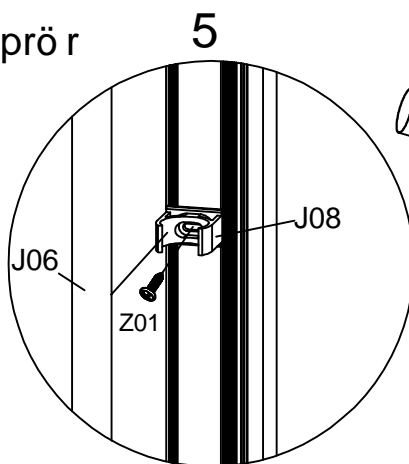
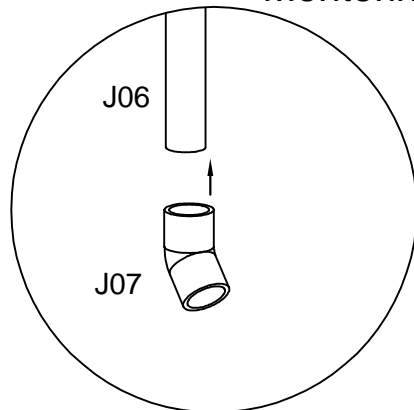
Höger dörr

Snurra på D-hjulenheten för att justera respektive dörrhöjd, så att dörren varken fastnar i eller gnider mot bottenpåret.





4 Montering stuprör



Om du vill kan du använda silikon på J02R/L, J05, J06 och J07 för att undvika läckage (se bild ovan).

Borra ett hål i både L01A & B ca 700 mm från nederkanten med diameter 3,2 mm. Dra sedan åt J08 med Z01 och tryck in J06 i J08-kanalen (se bild ovan).

Fyll alla mellanrum i dör aluminiumdelarna sammanfogas med silikon för att undvika dropläckage (se bilden ovan).