

LRB1AF24W



NO Kjøleskap
SV Kylskåp

Bruksanvisning 2
Bruksanvisning 17



Electrolux

INNHOOLD

1. SIKKERHETSINFORMASJON.....	2
2. SIKKERHETSANVISNINGER.....	4
3. MONTERING.....	6
4. BETJENINGSPANEL.....	9
5. DAGLIG BRUK.....	9
6. RÅD OG TIPS.....	10
7. STELL OG RENGJØRING.....	11
8. FEILSØKING.....	11
9. LYDER.....	15
10. TEKNISKE DATA.....	15
11. INFORMASJON FOR TESTINSTITUTTER.....	15
12. BESKYTTELSE AV MILJØET.....	16

VI TENKER PÅ DEG

Takk for at du har kjøpt et produkt fra Electrolux. Du har valgt et produkt som bringer flere tiår med erfaring og innovasjon med seg. Genialt og stilig, og det er designet med tanke på deg. Så uansett når du bruker det, kan du være trygg på at du får gode resultater hver gang.

Velkommen til Electrolux.

Gå inn på nettsiden vår for å:



Få råd om bruk, brosjyrer, hjelp til feilsøking, og informasjon om service og reparasjon:

www.electrolux.com/support



Registrer produktet for å få bedre service:

www.registerelectrolux.com




Kjøp tilbehør, forbruksvarer og originale reservedeler til apparatet ditt:

www.electrolux.com/shop

KUNDESTØTTE OG SERVICE

Bruk alltid originale reservedeler.

Når du kontakter vårt autoriserte servicesenter, må du sørge for at du har følgende opplysninger tilgjengelig: Modell, PNC, serienummer. Informasjonen finner du på typeskiltet.

 Advarsel/Forsiktig – Sikkerhetsinformasjon

 Generell informasjon og tips

 Miljøinformasjon

Med forbehold om endringer.

1. SIKKERHETSINFORMASJON

Les medfølgende instruksjoner grundig før du installerer og bruker apparatet. Produsenten er ikke ansvarlig for personskader eller andre skader som følge av feilaktig

montering eller bruk. Hold alltid instruksjonene på et trygt og tilgjengelig sted for fremtidig referanse.

1.1 Sikkerhet for barn og utsatte mennesker

- Dette produktet kan brukes av barn fra 8 år og oppover og personer med reduserte fysiske, sensoriske eller mentale evner eller manglende erfaring og kunnskap, dersom de får tilsyn eller instruksjoner om bruken av produktet på en sikker måte, og forstår farene som er involvert.
- Barn fra 3 til 8 år kan legge inn og ta ut av apparatet såfremt de er gitt riktig opplæring.
- Dette produktet kan brukes av personer med svært omfattende og komplekse funksjonsnedsettelse, forutsatt at de har fått riktig opplæring.
- Barn yngre enn 3 år må holdes på avstand fra produktet med mindre de er under tilsyn til enhver tid.
- Barn bør være under oppsyn for å sikre at de ikke leker med produktet.
- Rengjøring og vedlikehold av produktet skal ikke utføres av barn.
- Oppbevar all emballasje utilgjengelig for barn og kast den på riktig måte.

1.2 Generell sikkerhet

- Dette apparatet er kun til oppbevaring av mat og drikke.
- Dette apparatet er beregnet for bruk innendørs i eneboliger.
- Dette apparatet kan brukes på kontorer, hotellrom, rom for bed & breakfast, gårdsgjestehus og andre lignende steder hvor bruken ikke overstiger (gjennomsnittlig) bruksnivåer for husholdning.
- Følg disse instruksjonene for å unngå forurensing av mat:
 - ikke åpne døren i lengre perioder;

- rengjør regelmessig tilgjengelige dreneringssystemer og overflater som kan komme i berøring med matvarer;
- oppbevar rått kjøtt og fisk i egnede beholdere i kjøleskapet, slik at maten ikke kommer i kontakt med, eller drypper på, annen mat.
- ADVARSEL: Påse at ventilasjonsåpninger ikke blokkeres i produktets kabinett eller i innebygde konstruksjoner.
- ADVARSEL: Bruk ikke mekaniske enheter eller andre metoder for å akselerere avfrostingsprosessen unntatt de som anbefales av produsenten.
- ADVARSEL: Ikke ødelegg kjølekretsen.
- ADVARSEL: Bruk ikke elektriske produkter inne i oppbevaringshyllene på produktet, med mindre de er av den typen som anbefales av produsenten.
- Bruk ikke vannspray og damp for å rengjøre apparatet.
- Rengjør apparatet med en fuktet myk klut. Bruk kun nøytrale vaskemidler. Du må aldri bruke skurende oppvaskmidler, skuresvamper, løsemidler eller metallgjenstander.
- Når kjøleskapet blir stående tomt i en lengre periode, bør du slå det av, avrime det, rengjøre det, tørke det og la døren bli stående oppe slik at det ikke dannes mugg i produktet.
- Oppbevar ikke eksplosive stoffer som aerosolbeholdere med brennbart drivstoff i dette produktet.
- Hvis strømkabelen blir skadet, må den skiftes av produsenten, autorisert servicesenter eller annen kvalifisert person for å unngå risiko.

2. SIKKERHETSANVISNINGER

2.1 Montering



ADVARSEL!

Bare en kvalifisert person må montere dette produktet.

- Fjern all emballasje.
- Ikke monter eller bruk et skadet produkt.
- Følg installasjonsanvisningene som følger med produktet.

- Vær alltid forsiktig når du flytter produktet. Det er tungt. Bruk alltid vernebriller og lukket fottey.
- Påse at luft kan sirkulere fritt rundt produktet.
- Ved første installering eller etter reversering av døren, vent minst 4 timer før du kobler apparatet til strømforsyningen. Dette gjør at oljen kan renne tilbake i kompressoren.
- Før du gjør noe med apparatet (for eksempel reversering av døren), fjern støpselet fra stikkkontakten.
- Installer ikke apparatet i nærheten av radiatorer eller komfyrer, ovner eller kokeplater.
- Utsett ikke apparatet for regn.
- Ikke installer produktet hvor det kan bli utsatt for direkte sollys.
- Installer ikke apparatet på meget fuktige eller kalde steder.
- Når du flytter produktet, løft det i forkant for å unngå riper på gulvet.

2.2 Elektrisk tilkoping



ADVARSEL!

Fare for brann og elektrisk støt.



ADVARSEL!

Når du plasserer produktet, må du sørge for at kablen ikke er i klem eller skadet.



ADVARSEL!

Ikke bruk grenuttak eller skjøteledninger.

- Produktet må være jordet.
- Kontroller at parametrene på typeskiltet er kompatible med de elektriske spesifikasjonene i strømforsyningen.
- Bruk alltid en korrekt montert, jordet stikkontakt.
- Sørg for ikke å forårsake skade på elektriske komponenter (f. eks støpsel, nettkabel, kompressor). Ta kontakt med servicesenteret eller en elektriker for å endre de elektriske komponentene.
- Strømkablen må ligge under nivået til støpselet.
- Ikke sett støpselet i stikkkontakten før monteringen er fullført. Påse at det er

tilgang til stikkkontakten etter monteringen.

- Ikke trekk i kablen for å koble fra produktet. Trekk alltid i selve støpselet.

2.3 Bruk



ADVARSEL!

Fare for skade, brannskader, elektrisk støt eller brann.



Produktet inneholder brennbare gasser, isobutan (R600a), naturgass med liten innvirkning på miljøet. Vær forsiktig så du ikke forårsaker skade på kjølemiddelkretsen som inneholder isobutan.

- Produktets spesifikasjoner må ikke endres.
- Ikke sett elektriske produkter (f.eks. iskremmaskiner) i produktet med mindre de er oppgitt av produsenten.
- Hvis det skulle oppstå skade på kjølemiddelkretsen, må du sørge for at det ikke er flammer og antenningskilder i rommet. Ventilert rommet.
- Ikke la varme gjenstander komme i kontakt med plastdelene på produktet.
- Ikke oppbevar brannfarlig gass og væske i produktet.
- Legg ikke brennbare produkter, eller gjenstander som er fuktet med brennbare produkter, inn i eller i nærheten av apparatet.
- Ikke berør kompressoren eller kondensatoren. De er varme.

2.4 Innvendig lys



ADVARSEL!

Fare for elektrisk støt.

- Dette produktet inneholder en lyskilde med energieffektivitetsklasse G.
- Angående lampen(e) i dette produktet og reservedeler som selges separat: Disse lampene er ment å motstå ekstreme fysiske forhold i husholdningsprodukter, for eksempel temperatur, vibrasjon, fuktighet, eller er ment å signalisere informasjon om produktets driftsstatus. De er ikke

ment å brukes i andre bruksområder og egner seg ikke til rombelysning.

2.5 Stell og rengjøring



ADVARSEL!

Fare for personskade eller skade på produktet.

- Slå av produktet og trekk støpselet ut av stikkontakten før rengjøring og vedlikehold.
- Dette produktet inneholder hydrokarbon i kjøleenheten. Vedlikehold og etterfylling av enheten må kun foretas av en kvalifisert person.
- Undersøk regelmessig avløpsrøret til kjøleskapet og rengjør om nødvendig. Hvis avløpet er blokkert, vil vann som har tinet samle seg i bunnen av produktet.

2.6 Tjenester

- Kontakt det autoriserte servicesenteret for å reparere apparatet. Bruk kun originale reservedeler.
- Vær oppmerksom på at reparasjon på egen hånd eller ikke-profesjonell reparasjon kan ha sikkerhetsmessige konsekvenser og kan ugyldiggjøre garantien.
- Følgende reservedeler vil være tilgjengelige i 7 år etter at modellen er

avviklet: termostater, temperatursensorer, kretskort, lyskilder, dørhåndtak, dørhengsler, skuffer og kurver. Vær oppmerksom på at noen av disse reservedelene bare er tilgjengelige for profesjonelle reparatører, og at ikke alle reservedeler er relevante for alle modeller.

- Dørpakninger vil være tilgjengelige i 10 år etter at modellen er avviklet.

2.7 Avfallsbehandling



ADVARSEL!

Fare for skade og kvelning.

- Koble produktet fra strømmen.
- Kutt av strømkabelen og kast den.
- Fjern døren for å forhindre at barn og dyr blir stengt inne i produktet.
- Kjølemiddelkretsen og isolasjonsmaterialet til dette produktet er ozon-vennlig.
- Isolasjonsskummet inneholder brennbare gasser. Kontakt kommunen din for informasjon om hvordan du kaster produktet på en riktig måte.
- Ikke forårsak skade på den delen av kjøleenheten som er nær varmeveksleren.

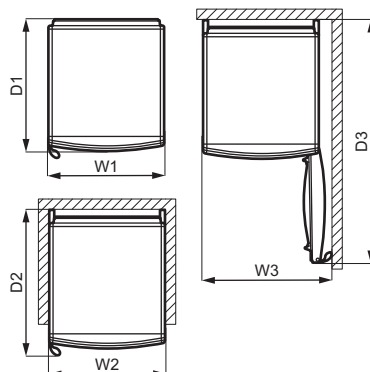
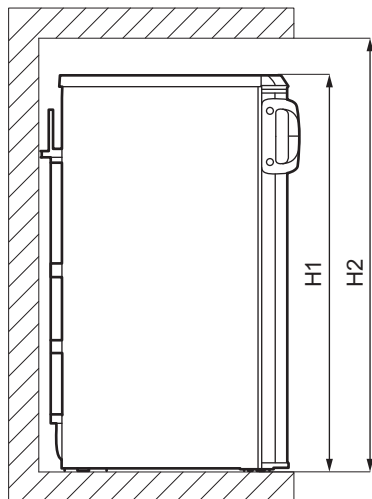
3. MONTERING



ADVARSEL!

Se etter i Sikkerhetskapitlene.

3.1 Mål



Utvendige dimensjoner ¹		
H1	mm	1250
W1	mm	550
D1	mm	630

¹ høyden, bredden og dybden på produktet uten håndtak

Plass som kreves ved bruk ²		
H2	mm	1350
W2	mm	551*
D2	mm	690

² høyden, bredden og dybden på produktet inkludert håndtaket, pluss plassen som er nødvendig for fri sirkulasjon av kjøleluft

* økes til 660 mm hvis romtemperaturen er høyere enn 38 °C

Total plass som kreves ved bruk ³		
H2	mm	1350
W3	mm	930

Total plass som kreves ved bruk ³		
D3	mm	1150

³ høyden, bredden og dybden på produktet inkludert håndtaket, pluss plassen som er nødvendig for fri sirkulasjon av kjøleluft, pluss plassen som er nødvendig for å åpne døren til minste vinkel som gjør det mulig å fjerne alt internt utstyr

3.2 Sted



Se etter i monteringsinstruksjonene for installasjon.

Dette produktet er ikke ment å brukes som et innebygd produkt.

Ved en montering som ikke er frittstående og som ikke følger dimensjonskravene til ventilasjon, vil apparatet fremdeles fungere riktig, men energiforbruket kan være noe høyere.

For å sikre at produktet fungerer optimalt, bør du ikke montere produktet i nærheten av varmekilder (stekeovn, komfyrer, radiatorer, komfyrer eller kokeplater) eller på et sted med direkte

sollys. Pass på at luften kan sirkulere fritt rundt baksiden av kabinettet.

Produktet skal monteres i en tørr, godt ventilert innendørs posisjon.

For å oppnå best ystelse når produktet er plassert under et overskap, må minste avstanden mellom toppen av skapet opprettholdes. Ideelt sett skal apparate ikke plasseres under overskap. En eller flere justerbare føtter på bunnen av skapet sørger for at produktet står stabilt.



FORSIKTIG!

Bruk avstandsstykkene som følger med eller sørg for å holde produktet utenfor minsteavstanden som er indikert i monteringsinstruksene hvis du monterer det inntil veggen.



FORSIKTIG!

Hvis du installerer produktet ved siden av en vegg, må du se monteringsinstruksjonene for å forstå minimumsavstanden mellom veggen og den siden av produktet hvor dørhengslene behøver nok plass til å åpne døren når det interne utstyret er tatt ut (f.eks. under rengjøring).

Dette produktet er beregnet til bruk ved omgivelsestemperatur fra 10°C til 43°C.



Korrekt bruk av produktet kan bare garanteres innenfor det angitte temperaturområdet.



Hvis du er i tvil om hvor du skal montere produktet, må du kontakte leverandøren, kundeservice eller nærmeste servicesenter.



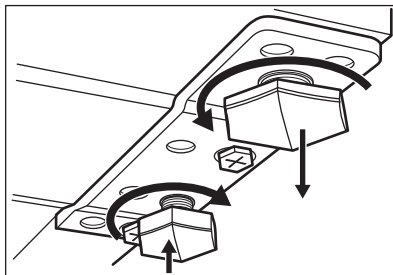
Det må være mulig å kople produktet fra strømforsyningen. Støpslet skal derfor alltid være lett tilgjengelig etter montering.

3.3 Elektrisk tilkoping

- Før du setter støpselet inn i stikkkontakten, forsikre deg om at spenningen og frekvensen som er oppført på typeskiltet samsvarer med strømmettet i hjemmet ditt.
- Produktet må være jodet. Støpselet på strømledningen er utstyrt med jordingskontakt. Dersom husets stikkontakt ikke er jodet, skal produktet koples til en separat jording i overensstemmelse med gjeldende forskrifter. Kontakt en faglært elektriker.
- Produsenten fraskriver seg ethvert ansvar dersom sikkerhetsreglene ikke blir fulgt.
- Dette produktet er i overensstemmelse med EØS-direktivene.

3.4 Sette produktet i vater

Påse at produktet står i vater. Dette kan gjøres med to justerbare føtter på undersiden i front.



Hvis produktet skal stå på noe:

1. Skru ut foten på dørhengselet.
2. Skru på den ekstra foten i skapet, som finnes i posen med eggholderen.

3.5 Omhengsling av døren

Se det separate dokumentet med instruksjoner om montering og omhengsling.



FORSIKTIG!

Beskytt gulvet mot riper med et robust materiale hver gang du omhengsler døren.

4. BETJENINGSPANEL

4.1 Slik slår du på produktet

1. Sett støpselet inn i strømuttaket.
2. Vri temperaturregulatoren med klokken, til medium innstilling.

4.2 Slå av

Drei termostatbryteren til «O»-posisjon for å slå av produktet.

4.3 Temperaturregulering

Temperaturen reguleres automatisk. Imidlertid kan du stille temperaturen i produktet på egen hånd.

Velger innstilling mens du husker at temperaturen inne i produktet avhenger av følgende når du velger innstilling:

- romtemperatur,
 - hvor ofte døren åpnes,
 - mengde mat som oppbevares,
 - produktets plassering.
- Vanligvis er en middels innstilling best egnet.

Slik bruker du produktet:

1. Drei temperaturregulatoren med urviseren for å oppnå en lavere temperatur inne i produktet.
2. Drei temperaturregulatoren mot urviseren for å oppnå en høyere temperatur inne i produktet.

5. DAGLIG BRUK



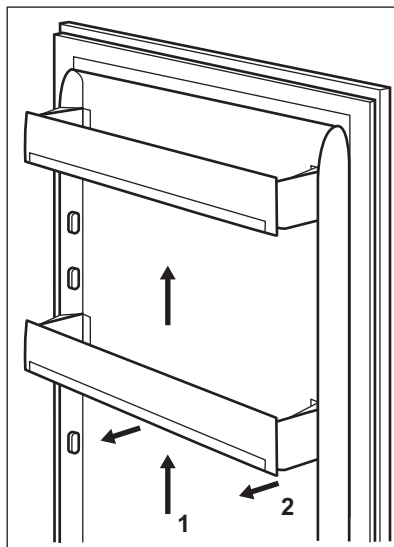
FORSIKTIG!

Dette kjøleproduktet er ikke egnet til å fryse matvarer.

5.1 Slik plasserer du dørhyllene

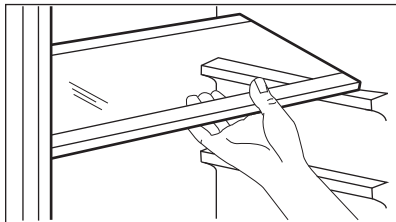
Dørhyllene kan settes i forskjellige høyder for å imøtekomme matpakninger av forskjellige størrelser.

1. Dra hyllen gradvis opp til den løsner.
2. Flytt den etter behov.



5.2 Flyttbare hyller

Veggene inne i kjøleskapet er utstyrt med en rekke spor, som gjør at hyllene kan plasseres der de trengs.



Ikke flytt glasshyllen over grønnsaksskuffen, ettersom den sikrer riktig luftsirkulasjon.

5.3 Grønnsaksskuff

Det er en spesiell skuff i den nederste delen av produktet som er egnet for oppbevaring av frukt og grønnsaker.

6. RÅD OG TIPS

6.1 Tips for strømsparing


- Mest effektiv strømbruk er sikret i konfigurasjonen med skuffene i den nederste delen av apparatet og hyllene jevnt fordelt. Posisjonering av dørhyllene påvirker ikke strømforbruket.
- Døren må ikke åpnes for ofte eller stå åpen lengre enn nødvendig.
- For å spare strøm, unngå å stille inn for høy temperatur, med mindre matens egenskaper krever det.
- Dersom romtemperaturen er høy, temperaturkontrollen står på lav temperatur og apparatet er fullt av mat, vil kompressoren gå uavbrutt. Dette fører til at det dannes rim eller is på fordampere. I så fall må temperaturkontrollen stilles på en høyere temperatur, for å muliggjøre automatisk avising og for å spare strøm på denne måten.
- Sørg for god ventilasjon. Ikke dekk ventilasjonsristene eller -hullene.

6.2 Tips for kjøling av ferske matvarer

- Middels temperaturinnstilling sikrer god konservering av fersk mat. Høyere temperaturinnstilling inne i apparatet kan føre til kortere holdbarhet på maten.
- Dekk maten med emballasje for å bevare dens friskhet og aroma.
- Bruk alltid lukkede beholdere til væsker og mat, for å unngå smaker eller dårlig lukt i rommet.

- For å unngå krysskontaminering mellom tilberedt og rå mat, dekk til tilberedt mat og skill den fra rå mat.
- Det anbefales å tine maten i kjøleskapet.
- Ikke sett varm mat i produktet. Forsikre deg om at den er avkjølt ved romtemperatur før du setter den inn.
- For å forhindre matsvinn skal alltid ny mat plasseres bak gammel mat.

6.3 Tips til kjøling av matvarer

- Fersk mat avdeling er den som er merket med (på typeplaten) med .
- Kjøtt (alle typer): pakk i en egnet forpakning og plasser på glasshyllen over grønnsaksskuffen. Oppbevar kjøtt i maks 1-2 dager.
- Frukt og grønnsaker: vask godt (fjern jorden) og plasser i en spesiell skuff (grønnsaksskuff).
- Det anbefales ikke å oppbevare eksotiske frukter som bananer, mango, papaya osv. i kjøleskapet.
- Grønnsaker som tomater, poteter, løk og hvitløk skal ikke oppbevares i kjøleskapet.
- Smør og ost: plasseres i en lufttett boks eller pakkes i aluminiumsfolie/ plastfolie for å holde luft borte så godt som mulig.
- Flasker: lukk dem med en kork og sett dem i flaskehylle i døren, eller (hvis tilgjengelig) i flaskestativet.

- Henvis alltid til utløpsdatoen for produktene for å vite hvor lenge de skal oppbevares.

7. STELL OG RENGJØRING



ADVARSEL!
Se etter i
Sikkerhetskapitlene.

7.1 Innvendig rengjøring

Før du tar produktet i bruk, må du vaske innsiden samt alt utstyr i lunkent vann tilsatt et nøytralt rengjøringsmiddel, for å fjerne den typiske lukten som sitter i flunkende nye produkter. Husk å tørke nøye.



FORSIKTIG!
Ikke bruk kraftige vaskemidler eller skurepulver, klor eller oljebasert vaskemiddel, da dette vil skade finishen.



FORSIKTIG!
Tilbehøret og delene til produktet er ikke egnet for vask i oppvaskmaskin.

7.2 Regelmessig rengjøring

Utstyret skal rengjøres regelmessig:

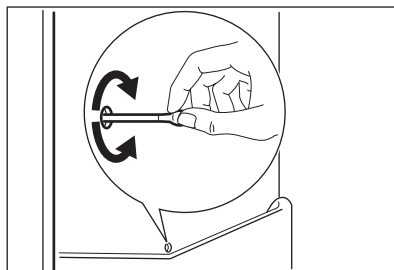
1. Rengjør innsiden og tilbehøret med lunkent vann tilsatt litt nøytral såpe.
2. Kontroller dørpakningene regelmessig og vask dem for å sikre at de er rene og fri for matrester.
3. Skyll og tørk grundig.

7.3 Avriming av kjøleskapet

Frost blir automatisk fjernet fra fordampere i kjøleskaprommet under

normal bruk. Avrimingsvannet dreneres ut gjennom en trakt til en spesiell beholder på baksiden av apparatet, over motorkompressoren, der det fordampes.

Det er viktig å rengjøre avløpshullet for avrimingsvannet midt i kjøleskapet for å forhindre at vannet renner over og drypper ned på maten inni.



7.4 Perioder uten bruk

Når produktet ikke brukes i lange perioder, ta følgende forholdsregler:

1. Koble produktet fra strømforsyningen.
2. Fjern alle matvarer.
3. Rengjør produktet og alt tilbehør.
4. La døren stå åpen for å hindre at det dannes seg ubehagelig lukt.

8. FEILSØKING



ADVARSEL!
Se etter i
Sikkerhetskapitlene.

8.1 Hva må gjøres, hvis...

Problem	Mulig årsak	Løsning	
Apparatet fungerer ikke.	Apparatet er slått av.	Slå på apparatet.	
	Støpslet er ikke tilkoblet stikkkontakten på riktig måte.	Koble støpslet til stikkkontakten på riktig måte.	
	Stikkkontakten er ikke spenningsførende.	Koble et annet apparat til stikkkontakten. Kontakt en kvalifisert elektriker.	
Apparatet er støyende.	Apparatet støttes ikke riktig.	Kontroller at apparatet står stabilt.	
Kompressoren går kontinuerlig.	Temperaturen er feil innstilt.	Se kapitlet «Betjeningspanel».	
	Mange matvarer ble lagt inn samtidig.	Vent noen timer og kontroller temperaturen igjen.	
	Romtemperaturen er for høy.	Se kapitlet «Montering».	
	Matvarene som ble lagt inn var for varme.	La matvarer avkjøle seg til romtemperatur før du legger dem inn.	
	Døren er ikke skikkelig stengt.	Referer til avsnittet «Steng døren».	
	Døren står ikke på linje eller forstyrrer ventilasjonsgitteret.	Apparatet står ikke i vater.	Se monteringsinstruksjonene.
	Det er vanskelig å åpne døren.	Du prøvde å åpne døren like etter at du stengt den.	Vent noen sekunder før du åpner døren på nytt.
Lampen fungerer ikke.	Lampen er i standby-modus.	Stenge og åpne døren.	
	Pæren er defekt.	Se avsnittet «Skifte lyspære».	
Det er for mye rim og is.	Døren er ikke skikkelig stengt	Se avsnittet «Steng døren».	
	Pakningen er deformert eller skitten.	Se avsnittet «Steng døren».	
	Matvarene er ikke pakket inn skikkelig.	Pakk inn matvarene bedre.	
	Temperaturen er feil innstilt.	Se kapitlet «Betjeningspanel».	

Problem	Mulig årsak	Løsning
	Apparatet er fullt og er satt til laveste temperatur.	Still inn en høyere temperatur. Se kapitlet «Betjeningspanel».
	Temperaturen i apparatet er for lav og omgivelsestemperaturen er for høy.	Still inn en høyere temperatur. Referer til kapitlet «Betjeningspanel».
Det renner vann på bakplaten i kjøleskapet.	Under den automatiske avrimingsprosessen smelter rimet på bakveggen.	Dette er riktig.
Det er for mye kondensert vann på bakveggen i kjøleskapet.	Du åpner døren for ofte.	Åpne døren kun når det er nødvendig.
	Døren ble ikke stengt på riktig måte.	Påse at døren er ordentlig stengt.
	Lagret mat var ikke innpakket inn.	Pakk inn mat i egnet emballasje før du legger den i apparatet.
Det renner vann inne i kjøleskapet.	Matvarer forhindrer at vannet renner inn i vannoppsamlingsbeholderen.	Sørg for at matvarene ikke berører bakveggen.
	Vannavløpet er tett.	Rengjør vannavløpet.
Det renner vann på gulvet.	Smeltevannets utløp er ikke koblet til fordamperbrettet over kompressoren.	Fest smeltevannsutløpet til fordamperbrettet.
Temperaturen i apparatet er for lav/for høy.	Temperaturen er ikke riktig innstilt.	Still inn en høyere/lavere temperatur.
	Døren er ikke skikkelig stengt.	Se avsnittet «Steng døren».
	Matvarene har for høy temperatur.	La maten avkjøle seg til romtemperatur før du legger den inn i apparatet.
	For mange matvarer er lagt inn i apparatet samtidig.	Oppbevar færre matvarer av gangen.
	Døren har blitt åpnet for ofte.	Åpne døren kun om nødvendig.
	Det er ingen sirkulasjon av kald luft i apparatet.	Sørg for at det er sirkulasjon av kald luft i apparatet. Se etter i kapitlet «Råd og tips».

- i** Dersom rådet ikke gir resultater, ta kontakt med nærmeste autoriserte servicesenter.

8.2 Skifte lyspære

- i** Produktet er utstyrt med et ekstra holdbart LED-taklys.

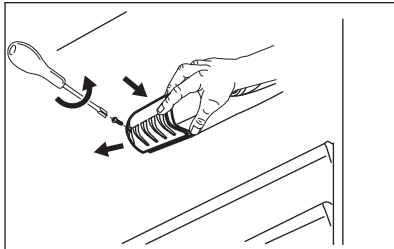
- i** Det anbefales på det sterkeste å kun bruke originale reservedeler.

- i** Bruk kun LED-pærer (E14-sokkel). Maksimal styrke er angitt på lampedekelet.



FORSIKTIG!
Trekk støpselet ut av stikkontakten.

1. Skru skruen ut av lampedekelet med en skrutrekker.
2. Ta av lampedekelet i pilretningen.

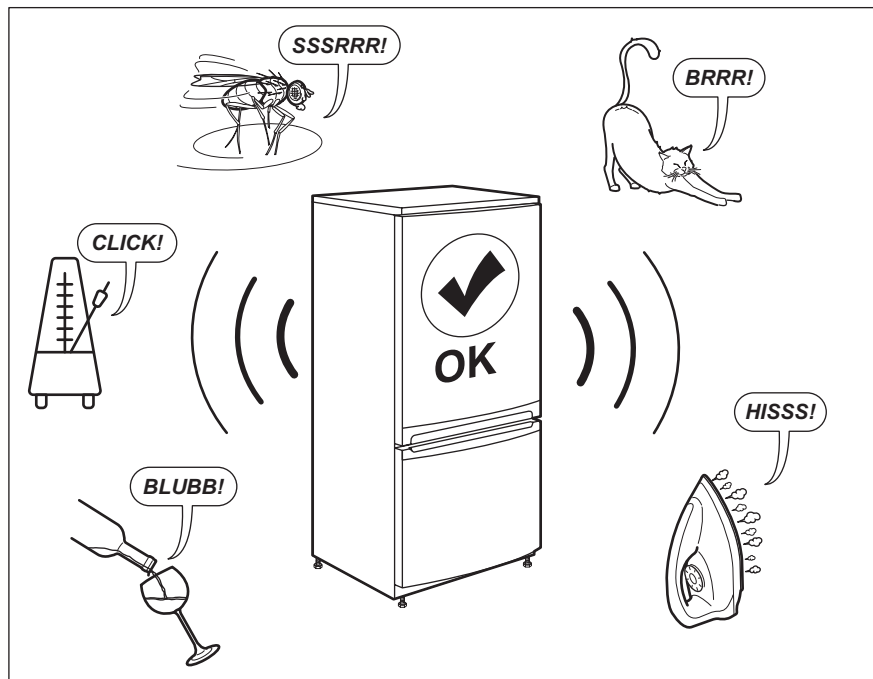


3. Skift ut pæren med en som har samme egenskaper og er spesielt utviklet for husholdningsprodukter.
4. Sett lampedekelet på igjen.
5. Stram skruen på lampedekelet.
6. Sett støpset i stikkontakten.
7. Åpne døren.
Kontroller at lyset tennes.

8.3 Lukke døren

1. Rengjøre dørpakninger.
2. Juster døren, om nødvendig. Se monteringsinstruksjoner.
3. Bytt defekte dørpakninger, om nødvendig. Kontakt det autoriserte servicesenteret.

9. LYDER



10. TEKNISKE DATA

Tekniske data finner du på typeskiltet på innsiden av produktet og på energietiketten.

QR-koden på energietiketten som fulgte med produktet, gir en nettkobling til informasjonen som er relatert til ytelsen av dette produktet i EU EPREL-databasen. Oppbevar energietiketten kun for henvisning med denne brukerhåndboken samt alle andre dokumenter som fulgte med produktet.

Det er også mulig å finne den samme informasjonen i EPREL med koblingen <https://eprel.ec.europa.eu> og modellnavnet, samt produktnummeret som du finner på typeskiltet til produktet.


Se koblingen www.theenergylabel.eu for detaljert informasjon om energietiketten.


11. INFORMASJON FOR TESTINSTITUTTER

Montering og forberedelse av produkt for enhver EcoDesign-kontroll skal være i samsvar med EN 62552. Ventilasjonskrav, luftspalter og minste avstand bak skal være som angitt i

denne brukerhåndboken i kapittel 3. Kontakt produsenten for ytterligere informasjon, inkludert lasteplaner.

12. BESKYTTELSE AV MILJØET

Resirkuler materialer som er merket med symbolet . Legg emballasjen i riktige beholdere for å resirkulere det. Bidrar til å beskytte miljøet, menneskers helse og for å resirkulere avfall av elektriske og elektroniske produkter. Ikke kast produkter som er merket med symbolet

 sammen med husholdningsavfallet. Produktet kan leveres der hvor tilsvarende produkt selges eller på miljøstasjonen i kommunen. Kontakt kommunen for nærmere opplysninger.

INNEHÅLL

1. SÄKERHETSINFORMATION.....	17
2. SÄKERHETSINSTRUKTIONER.....	20
3. INSTALLATION.....	21
4. KONTROLLPANELEN.....	24
5. DAGLIG ANVÄNDNING.....	24
6. RÅD OCH TIPS.....	25
7. SKÖTSEL OCH RENGÖRING.....	26
8. FELSÖKNING.....	26
9. LJUD.....	30
10. TEKNISKA DATA.....	30
11. INFORMATION FÖR TESTINSTITUT.....	30
12. MILJÖSKYDD.....	31

VI TÄNKER PÅ DIG

Tack för att du har köpt en Electrolux-produkt. Du har valt en produkt som kommer med årtionden av yrkeserfarenhet och innovation. Den är genialisk och elegant, och den har utformats med dig i åtanke. När du än använder den kan du känna dig trygg med att veta att du får fantastiska resultat varje gång.

Välkommen till Electrolux.

Besök vår webbplats för att:



få tips om användning, broschyrer, felsökning, service- och reparationsinformation:

www.electrolux.com/support



registrera din produkt för bättre service:

www.registerelectrolux.com



köpa tillbehör, förbrukningsvaror och originalreservdelar till din produkt:


www.electrolux.com/shop

KUNDTJÄNST OCH SERVICE

Använd alltid originalreservdelar.

Ha följande uppgifter till hands när du kontaktar vår auktoriserade serviceverkstad: Modell, artikelnummer, serienummer.

Informationen står på märkplåten.

 Varning/Försiktighet – Säkerhetsinformation

 Allmän information och tips

 Miljöinformation

Med reservation för ändringar.

1. SÄKERHETSINFORMATION

Läs noga de bifogade instruktionerna före installation och användning av produkten. Tillverkaren är inte ansvarig för eventuella personskador eller andra skador

som uppkommit som ett resultat av felaktig installation eller användning. Förvara alltid bruksanvisningen på en säker och tillgänglig plats för framtida bruk.

1.1 Säkerhet för barn och personer med funktionsnedsättning

- Denna produkt kan användas av barn från 8 års ålder och uppåt, och av personer med nedsatt fysisk, sensorisk eller mental förmåga, samt personer med bristande erfarenhet och kunskap om de övervakas eller instrueras om hur produkten används på ett säkert sätt och förstår de risker som är förknippade med användningen.
- Barn mellan 3 och 8 år får fylla på och tömma maskinen, förutsatt att de har fått rätt instruktioner.
- Denna produkt kan användas av personer med mycket omfattande och komplexa funktionsnedsättningar, förutsatt att de har fått rätt instruktioner.
- Barn under 3 år ska inte vistas i närheten av produkten utan ständig uppsikt.
- Barn ska hållas under uppsikt så att de inte leker med produkten.
- Barn får inte utföra rengöring och underhåll av produkten utan uppsikt.
- Håll allt förpackningsmaterial utom räckhåll för barn och kassera det på lämpligt sätt.

1.2 Allmän säkerhet

- Denna produkt är endast avsedd för förvaring av mat och dryck.
- Denna produkt är avsedd för hushållsbruk i inomhusmiljö.
- Denna apparat kan användas i kontor, hotellrum, B&B, gårdsgästhus och liknande boenden där sådan användning inte överstiger (genomsnittliga) nivåer för hushållsanvändning.

- För att undvika kontaminering av livsmedel respektera följande instruktioner:
 - låt inte dörren vara öppen längre stunder,
 - rengör regelbundet ytor som kan komma i kontakt med mat samt åtkomliga dräneringssystem,
 - förvara rått kött och fisk i lämpliga behållare i kylen, så att det inte kommer i kontakt med eller droppar på annan mat.
- VARNING! Se till att ventilationsöppningarna i maskinens hölje eller inbyggda struktur inte blockeras.
- VARNING! Använd inga mekaniska verktyg eller andra medel för att påskynda upptyningsprocessen utöver de som rekommenderas av tillverkaren.
- VARNING! Var noga med att inte skada kylkretsen.
- VARNING! Använd inga elektriska produkter inne i förvaringsutrymmena såvida de inte är av en typ som rekommenderas av tillverkaren.
- Använd inte vattenspray och ånga för att rengöra produkten.
- Rengör produkten med en våt mjuk trasa. Använd bara neutrala rengöringsmedel. Använd inte slipande produkter, repande rengöringstussar, lösningsmedel eller metallföremål.
- När produkten är tom under en längre tid ska den stängas av, avfrostas, rengöras, torkas och dörren ska lämnas öppen för att förhindra att mögel utvecklas i produkten.
- Förvara inte explosiva ämnen som t.ex. sprayburkar med lättantändligt bränsle i den här produkten.
- Om nätsladden är skadad måste den bytas av tillverkaren, tillverkarens auktoriserade servicecenter eller personer med motsvarande utbildning, för att undvika fara.

2. SÄKERHETSINSTRUKTIONER

2.1 Installation



WARNING!

Endast en behörig person får installera den här produkten.

- Avlägsna allt förpackningsmaterial.
- Installera eller använd inte en skadad produkt.
- Följ installationsinstruktionerna som följer med produkten.
- Var alltid försiktig när produkten rör sig eftersom den är tung. Använd alltid skyddshandskar och täkta skor.
- Se till att luft kan cirkulera runt produkten.
- Vid första installationen eller om dörren har hängts om, vänta minst 4 timmar innan du ansluter till elnätet. Detta för att oljan ska rinna tillbaka i kompressorn.
- Innan du utför något på produkten (t ex hänger om dörren), ska du dra ut kontakten ur vägguttaget.
- Installera inte produkten nära element, spisar, ugnar eller hällar.
- Produkten får inte utsättas för regn.
- Installera inte produkten där den kan utsättas för direkt solljus.
- Installera inte produkten på platser som är mycket fuktiga eller kalla.
- När du flyttar produkten ska du lyfta den i framkanten för att undvika att repa golvet.

2.2 Elektrisk anslutning



WARNING!

Risk för brand och elektriska stötar.



WARNING!

När du sätter in din produkt, se till att elsladden inte kommer under produkten eller skadas.



WARNING!

Använd inte grenuttag eller förlängningsladdar.

- Produkten måste jordas.

- Se till att de parametrarna på märkskylten överensstämmer med elnätets elektricitet.
- Använd alltid ett korrekt installerat, stötsäkert och jordat eluttag.
- Kontrollera så att du inte skadar de elektriska komponenterna (t.ex. stickkontakten, nätkabeln, kompressorn). Kontakta ett auktoriserat servicecenter eller en elektriker för att ersätta skadade komponenter.
- Nätkabeln måste vara under stickkontaktens nivå.
- Anslut stickkontakten till eluttaget först vid slutet av installationen. Kontrollera att stickkontakten är åtkomlig efter installationen.
- Dra inte i anslutningsladden för att koppla bort produkten från eluttaget. Ta alltid tag i stickkontakten.

2.3 Använd



WARNING!

Risk för skador, brännskador eller elstötar föreligger.



Produkten innehåller brandfarlig gas, isobutan (R600a), en naturgas med hög miljökompatibilitet. Var försiktig så att du inte skadar kylkretsen som innehåller isobutan.

- Ändra inte produktens specifikationer.
- Placera inte elektriska produkter (t.ex. glassmaskiner) i produkten såvida de inte anges av tillverkaren.
- Om kylkretsen skadas, så se till att inga flammor eller antändningskällor förekommer i rummet. Ventilera rummet.
- Låt inte heta föremål vidröra plastdelarna i produkten.
- Förvara inte brandfarliga gaser och vätskor i produkten.
- Placera inte brandfarliga produkter eller föremål som är våta med brandfarliga produkter i, i närheten av eller på produkten.
- Vidrör inte kompressorn eller kondensorn. De är heta.

2.4 Invändig belysning



VARNING!

Risk för elektrisk stöt!

- Denna produkt innehåller en ljuskälla med energieffektivitetsklass G.
- När det gäller lampan/lamporna i denna produkt och reservlampor som säljs separat: Dessa lampor är avsedda att tåla extrema fysiska förhållanden i hushållsapparater, såsom temperatur, vibration, fuktighet eller är avsedda att signalera information om produktens driftsstatus. De är inte avsedda att användas i andra produkter eller som rumsbelysning i hemmet.

2.5 Skötsel och rengöring



VARNING!

Risk för personskador och skador på produkten föreligger.

- Stäng av produkten och koppla bort den från eluttaget före underhåll.
- Kylenheten i denna produkt innehåller kölväten Endast en behörig person får utföra underhåll och fylla kylapparaten.
- Undersök regelbundet tömningskanalen i kylen och rengör den vid behov. Om tömningskanalen täpps igen kommer avfrostat vatten att samlas på produktens botten.

2.6 Service

- Kontakta ett auktoriserat servicecenter för reparation av

produkten. Använd endast originalreservdelar.

- Observera att reparationer som utförs själv eller på ett icke fackmannamässigt sätt kan få säkerhetsmässiga konsekvenser och kan upphäva garantin.
- Följande reservdelar kommer att finnas tillgängliga i 7 år efter att modellen slutat tillverkas: termostater, temperaturgivare, kretskort, ljuskällor, dörrhandtag, dörrgångjärn, plåtar och korgar. Observera att vissa av dessa reservdelar endast är tillgängliga för professionella reparatörer och att inte alla reservdelar är relevanta för alla modeller.
- Packningar till luckan kommer att finnas tillgängliga i 10 år efter att modellen har slutat tillverkas.

2.7 Avfallshantering



VARNING!

Risk för kvävning eller skador.

- Koppla loss produkten från eluttaget.
- Klipp av strömkabeln och kassera den.
- Ta bort locket för att hindra att barn eller djur stängs in inuti produkten.
- Kylkretsen och isoleringsmaterialet i den här produkten är "ozonvänliga".
- Isoleringsmaterialet innehåller brandfarlig gas. Kontakta kommunen för information om hur produkten kasseras korrekt.
- Orsaka inte skada på den delen av kylenheten som är nära värmeväxlaren.

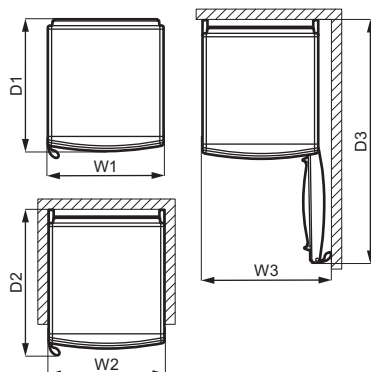
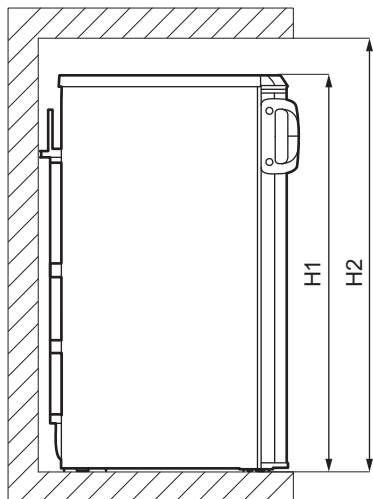
3. INSTALLATION



VARNING!

Se Säkerhetsavsnitten.

3.1 Mått



Ytermått ¹		
H1	mm	1250
W1	mm	550
D1	mm	630

¹ höjd, bredd och djup på produkten gäller utan handtag

Utrymme som krävs under användning ²		
H2	mm	1350
W2	mm	551*
D2	mm	690

² höjd, bredd och djup på produkten inklusive handtaget, plus utrymmet som krävs för fri cirkulation av kyl Luft

* ökas till 660 mm om rumstemperaturen är högre än 38 °C

Totalt utrymme som krävs under användning ³		
H2	mm	1350

Totalt utrymme som krävs under användning ³		
W3	mm	930
D3	mm	1150

³ höjd, bredd och djup på produkten inklusive handtaget, plus utrymmet som krävs för fri cirkulation av kyl Luft, plus det utrymme som krävs för att tillåta lucköppning till minsta vinkel som tillåter borttagning av all intern utrustning

3.2 Placering



Se installationsanvisningarna för installationen.

Den här produkten är inte avsedd att användas inbyggd.

Vid en annan installation än fristående, med respekt för utrymme som krävs i användningsdimensionerna, kommer produkten att fungera korrekt men energiförbrukningen kan öka något.

För att säkerställa produktens bästa funktionalitet bör du inte installera den i närheten av en värmekälla (ugn, radiator,

spis eller häll) eller på ett ställe med direkt solljus. Se till att luft kan cirkulera fritt runt produktens baksida.

Den här produkten ska installeras i ett torrt, väl ventilerat rum inomhus.

För att få bästa effekt om produkten placeras under en överhängande väggenhet, måste minimiavståndet mellan skåpets översida och väggenheten behållas. Produkten bör dock inte placeras under överhängande väggenheter. En eller flera justerbara fötter under skåpet ser till att det går att få maskinen i nivå.



FÖRSIKTIGHET!

Om produkten placeras mot en vägg ska de medföljande distanserna användas för att hålla det minimiavstånd som anges i monteringsanvisningarna.



FÖRSIKTIGHET!

Om produkten installeras intill en vägg, se installationsinstruktionerna för att uppmärksamma minimiavståndet mellan väggen och den sida av produkten där gångjärnen sitter som ska ge tillräckligt med utrymme för att dörren ska kunna öppnas helt när vissa delar inuti kylskåpet ska tas bort (t ex vid rengöring).

Den här produkten är avsedd att användas vid omgivningstemperatur mellan 10°C och 43°C.



Korrekt funktion av produkten kan endast garanteras inom angivet temperaturområde.



Kontakta återförsäljaren, vår kundtjänst eller närmsta servicecenter om du är osäker på var du ska installera produkten.



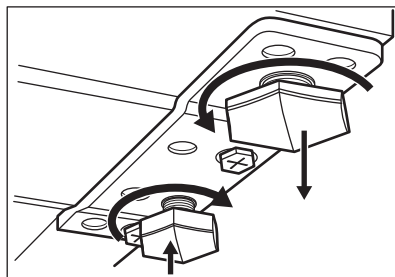
Produkten måste kunna skiljas från elnätet. Stickkontakten måste därför vara lätt att komma åt efter installation.

3.3 Elektrisk anslutning

- Kontrollera att nätspänningen och nätfrekvensen överensstämmer med hushållsapparatsens märkdata som anges på typskylten före anslutning till ett eluttag.
- Produkten måste jordas. Nätkabelns stickkontakt är försedd med en kontakt för detta ändamål. Om nätspänningsmatningen inte är jordad, kontakta en kvalificerad elektriker för att ansluta hushållsapparaten till en separat jord enligt gällande bestämmelser.
- Tillverkaren ansvarar inte för skador orsakade av att ovanstående säkerhetsåtgärder inte har följts.
- Denna produkt uppfyller kraven enligt EU:s direktiv.

3.4 Justering av höjd

Se till att produkten står i våg där den installeras. Detta görs med de två justerbara fötterna på bottens framsida.



Om du ställer produkten på ett stativ:

1. Skruva loss foten till dörrens gångjärn.
2. Skruva fast reservfoten som finns i påsen med äggbrickan i skåpet.

3.5 Omhängning av dörr

Se separata instruktioner om installation och omhängning av dörren.

**FÖRSIKTIGHET!**

Om du ska vända dörren, de alltid till att skydda golvet från repor med ett slitstarkt material.

4. KONTROLLPANELEN

4.1 Slå på

1. Sätt in stickkontakten i eluttaget.
2. Vrid temperaturregulatorn medsols till inställningen medium.

4.2 Stänga av

Stäng av produkten genom att vrida temperaturreglaget till "O"-läget.

4.3 Temperaturreglering

Temperaturen regleras automatiskt. Du kan ställa in en temperatur inuti produkten.

Välj inställning, men tänk på att temperaturen inne i kylan beror på:

- rumstemperatur,
- hur ofta man öppnar dörren,
- mängden livsmedel som förvaras,
- produktens placering.

En medelhög inställning är i regel lämpligast.

För att använda produkten:

1. Vrid temperaturvredet medsols för att få en lägre temperatur inuti produkten.
2. Vrid temperaturvredet motsols för att få en högre temperatur inuti produkten.

5. DAGLIG ANVÄNDNING

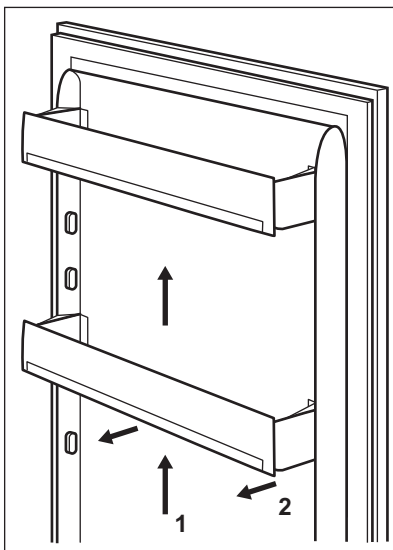
**FÖRSIKTIGHET!**

Detta kylskåp är inte lämplig för frysning av livsmedel.

5.1 Placering av dörrhyllorna

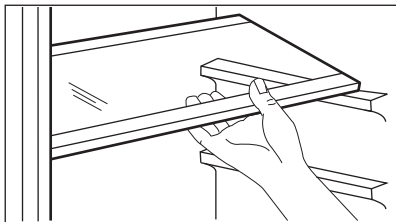
Dörrhyllorna kan placeras på olika höjdnivåer för att rymma matförpackningar av olika storlek.

1. Dra hyllan successivt uppåt tills den lossnar.
2. Placera efter önskemål.



5.2 Flyttbara hyllor

Väggarna i kylskåpet är försedda med ett antal bärare så att hyllorna kan placeras enligt önskemål.



För att behålla korrekt luftcirkulation ska inte glashyllan placeras ovanför grönsakslådan.

5.3 Grönsakslåda

Det finns en särskild låda längst ner som är lämplig för förvaring av frukt och grönsaker.

6. RÅD OCH TIPS

6.1 Tips för energibesparing


- Den mest effektiva energianvändningen säkerställs i konfigurationen med lådorna i kylskåpets nedre del och med hyllorna fördelade jämnt. Hur hyllorna i dörren är placerade påverkar inte energiförbrukningen.
- Öppna inte dörren för ofta och låt den inte stå öppen längre än nödvändigt.
- Ställ inte in för hög temperatur för att spara energi om det inte behövs för matens egenskaper.
- Om omgivningstemperaturen är hög, temperaturreglaget är inställt på för låg temperatur och kylskåpet är fullt med matvaror, kan kompressorn fortsätta att arbeta, vilket kan leda till att frost eller is bildas på evaporatorn. I så fall ska temperaturreglaget ställas in på en högre temperatur för att den automatiska avfrostningen ska starta och för att på så sätt spara energi.
- Säkerställ god ventilation. Täck inte över ventilationsgaller eller hål.

6.2 Tips för kylning av färska matvaror

- Inställningen för medeltemperatur säkerställer bra förvaring av färsk mat. Högre temperaturinställning inuti produkten kan leda till kortare hållbarhet av matvarorna.
- Täck alltid maten för att bevara färskheten och aromen.

- Använd alltid stängda behållare för vätskor och livsmedel för att undvika smaker eller lukt i kylan.
- För att undvika korskontaminering mellan tillagad och rå mat, ska den tillagade maten täckas och separeras från den råa maten.
- Det bästa är att tina maten i kylan.
- Ställ inte in varm mat i kylskåpet. Se till att den har svalnat vid rumstemperatur innan du sätter i den.
- För att förhindra att mat kastas bör ny mat alltid placeras bakom den gamla.

6.3 Kylning av mat

- Facket för färsk mat är det som markerats (på typskylten) med .
- Kött (alla typer): lägg i lämplig förpackning och placera på glashyllan ovanför grönsakslådan. Förvara kött i högst 1–2 dagar.
- Frukt och grönsaker: rengör noggrant (ta bort jord) och lägg dem i en särskild låda (grönsakslåda).
- Exotiska frukter som banan, mango, papaya osv. ska helst inte förvaras i kylskåpet.
- Grönsaker som tomater, potatis, lök och vitlök ska inte förvaras i kylskåpet.
- Smör och ost: lägg i en lufttät behållare eller vira in i aluminiumfolie eller en plastpåse för att få ut så mycket luft som möjligt.
- Flaskor: sätt på kapsyl och sätt dem i dörrens flaskhylla eller (om tillgängligt) i flaskstället.

- Titta alltid på livsmedlens utgångsdatum för att veta hur länge de kan förvaras.

7. SKÖTSEL OCH RENGÖRING



VARNING!
Se Säkerhetsavsnitten.

7.1 Invändig rengöring

Innan du använder produkten första gången ska du rengöra insidan och alla invändiga tillbehör med ljummet vatten och en liten mängd neutral såpa för att ta bort den typiska lukten hos nya produkter. Eftertorka sedan noga.



FÖRSIKTIGHET!
Använd inte rengöringsmedel, skurpulver, klor eller oljebaserade rengöringsmedel eftersom de skadar ytan.



FÖRSIKTIGHET!
Tillbehören och andra delar av produkten är inte lämpliga för rengöring i diskmaskin.

7.2 Regelbunden rengöring

Utrustningen måste rengöras med jämna mellanrum:

1. Rengör kylens/frysens insida och alla tillbehör med ljummet vatten och en liten mängd neutral såpa.
2. Inspektera regelbundet dörrtätningarna och torka dem rena från eventuell smuts.
3. Skölj av och torka noggrant.

8. FELSÖKNING



VARNING!
Se Säkerhetsavsnitten.

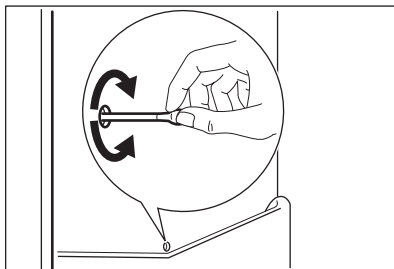
8.1 Vad gör jag om...

Problem	Möjlig orsak	Lösning
Produkten fungerar inte.	Produkten är avstängd.	Sätt på apparaten.

7.3 Avfrostning av kylskåpet

Frost elimineras automatiskt från kylskåpets förångare vid normal användning. Vatten från avfrostningen rinner ut via en ränna i en speciell behållare på skåpets baksida ovanför kompressorn och förångas därifrån.

Det är viktigt att regelbundet rengöra tömningshälet för smältvatten i kylskåpet för att undvika att vatten rinner över och droppar på matvarorna i skåpet.



7.4 Långa uppehåll

Följ nedanstående anvisningar om produkten inte skall användas på länge:

1. Dra ut kontakten från eluttaget.
2. Ta ur alla matvaror.
3. Rengör produkten och alla tillbehör.
4. Låt dörren stå öppen för att undvika att dålig lukt bildas.

Problem	Möjlig orsak	Lösning
	Stickkontakten sitter inte ordentligt i eluttaget.	Anslut stickkontakten ordentligt i eluttaget.
	Det finns ingen spänning i eluttaget.	Anslut en annan produkt till eluttaget. Kontakta en behörig elektriker.
Produkten är högljudd.	Produkten har inte ordentligt stöd.	Kontrollera att produkten står stadigt.
Kompressorn arbetar kontinuerligt.	Temperaturen är felaktigt inställd.	Se avsnittet "Kontrollpanel".
	Mycket matvaror har lagts in samtidigt.	Vänta några timmar och kontrollera sedan temperaturen igen.
	Rumstemperaturen är för hög.	Se avsnittet "Installation".
	Alltför varma matvaror har lagts in.	Låt matvarorna svalna till rumstemperatur före infrysning.
	Dörren är inte ordentligt stängd.	Se avsnittet "Stänga dörren".
Dörren är felinriktad eller stör ventilationsgallret.	Skåpet står inte rakt.	Se installationsanvisningarna.
Det är svårt att öppna dörren.	Du försökte öppna dörren direkt efter att den har stängts.	Vänta några sekunder med att öppna dörren efter att den har stängts.
Belysningen fungerar inte.	Lampan är i viloläge.	Stäng och öppna dörren.
	Lampan är trasig.	Se avsnittet "Byta lampa".
Det är för mycket frost och is.	Luckan är inte ordentligt stängd.	Se avsnittet "Stänga dörren".
	Dörrtätningen är deformationerad eller smutsig.	Se avsnitt "Stänga dörren".
	Matvaror är inte ordentligt förpackade.	Förpacka matvarorna bättre.
	Temperaturen är felaktigt inställd.	Se avsnittet "Kontrollpanel".
	Produkten är full med matvaror och är inställd på den lägsta temperaturen.	Ställ in en högre temperatur. Se avsnittet "Kontrollpanel".

Problem	Möjlig orsak	Lösning
	Produktens inställda temperatur är för låg och omgivningstemperaturen är för hög.	Ställ in en högre temperatur. Se avsnittet "Kontrollpanel".
Det rinner vatten på den bakre väggen i kylskåpet.	Under den automatiska avfrostningen tinar frost på den bakre väggen.	Detta är normalt.
Det finns för mycket kondensvatten på kylskåpets bakre vägg.	Dörren har öppnats för ofta.	Öppna bara dörren när det behövs.
	Dörren har inte stängts ordentligt.	Kontrollera att dörren är ordentligt stängd.
	Matvaror som har lagts in är inte ordentligt förpackade.	Förpacka maten på lämpligt sätt innan den läggs in.
Vatten rinner inne i kylskåpet.	Matvaror hindrar vattnet från att rinna in i vattenuppsamlaren.	Kontrollera att matvarorna inte vidrör den bakre väggen.
	Vattenutloppet är igen-täppt.	Rengör vattenutloppet.
Vatten rinner ut på golvet.	Smältvattenutloppet är inte anslutet till avdunstningsbrickan ovanför kompressorn.	Anslut smältvattenutloppet till avdunstningsbrickan.
Temperaturen i skåpet är för låg/för hög.	Temperaturen är inte rätt inställd.	Ställ in en högre eller lägre temperatur.
	Dörren är inte ordentligt stängd.	Se avsnittet "Stänga dörren".
	Matvarornas temperatur är för hög.	Låt matvarorna svalna till rumstemperatur innan du lägger in dem i skåpet.
	Mycket matvaror har lagts in i skåpet samtidigt.	Lägg inte in så mycket matvaror samtidigt.
	Dörren har öppnats ofta.	Öppna dörren endast när det behövs.
	Kalluft cirkulerar inte på insidan.	Kontrollera att kalluft cirkulerar inne i skåpet. Se avsnittet "Råd och tips".



Kontakta närmaste auktoriserade serviceverkstad om dessa råd inte löser problemet.

8.2 Byte av lampan

i Produkten har en innerbelysning bestående av en LED-lampa med lång livslängd.

i Vi rekommenderar starkt att endast använda originalreservdelar.

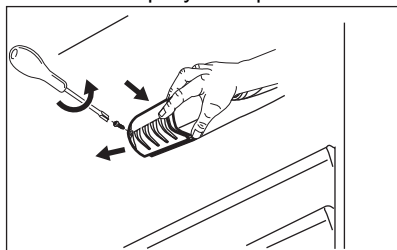
i Använd endast LED-lampor (E14-bas). Den maximala effekten anges på lampenheten.



FÖRSIKTIGHET!

Koppla bort kylskåpet från eluttaget.

1. Lossa skruven från lampglaset med en skruvmejsel.
2. Lossa lampskyddet i pilarnas riktning.

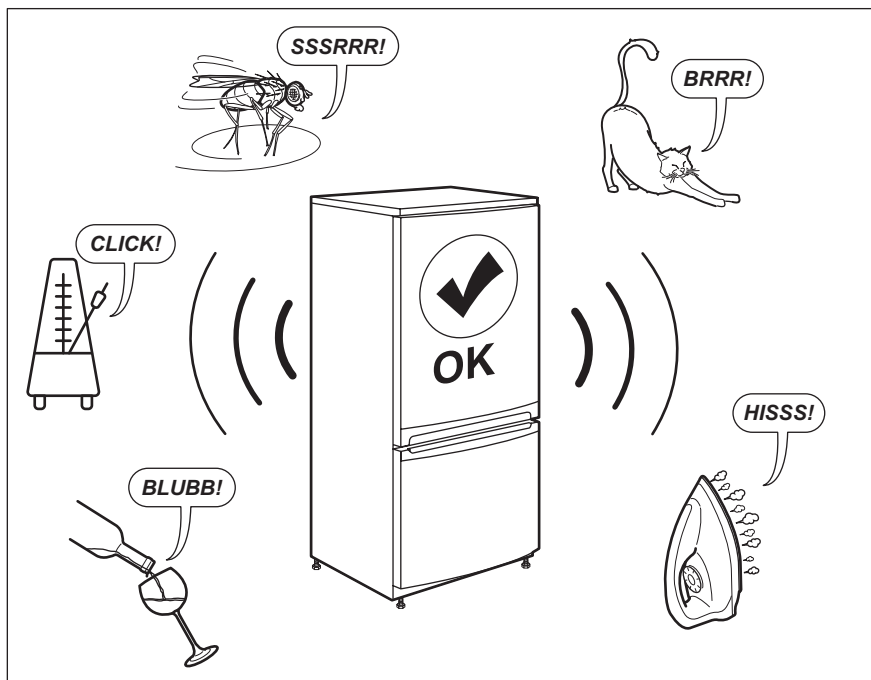


3. Byt lampan mot en med samma effekt och som är specialtillverkad för dessa produkter.
4. Sätt tillbaka lampskyddet.
5. Dra åt lampglasets skruv.
6. Sätt i stickkontakten i eluttaget.
7. Öppna luckan.
Kontrollera att belysningen tänds.

8.3 Stängning av dörren

1. Rengör dörrtätningarna.
2. Justera dörren vid behov. Se Installationsanvisningar.
3. Byt vid behov ut defekta dörrtätningar. Kontakta auktoriserat servicecenter.

9. LJUD



10. TEKNISKA DATA

Den tekniska informationen anges på typskylten som sitter inne i kylskåpet samt på energimärkningsetiketten.

QR-koden på energimärkningsetiketten som levereras med produkten ger en webblänk till informationen i EU EPREL-databasen, relaterad till produktens prestanda. Förvara energimärkningsetiketten som referens tillsammans med användarhandboken och alla andra dokument som medföljer denna produkt.

Det går också att hitta samma information i EPREL med länken <https://eprel.ec.europa.eu> och modellnamnet och produktnumret som du hittar på produktens typskylt.


Se länken www.theenergylabel.eu för mer detaljerad information om energimärkningsetiketten.


11. INFORMATION FÖR TESTINSTITUT

Installation och förberedelse av produkten för all EcoDesign-verifiering ska överensstämma med EN 62552. Ventilationskrav, nischmått och minsta bakre avstånd ska vara i enlighet med

avsnitt 3 i den här bruksanvisningen. Kontakta tillverkaren för ytterligare information, inklusive hur man fyller på.

12. MILJÖSKYDD

Återvinn material med symbolen .
Återvinn förpackningen genom att placera den i lämpligt kärl. Bidra till att skydda vår miljö och vår hälsa genom att återvinna avfall från elektriska och elektroniska produkter. Släng inte

produkter märkta med symbolen  med hushållsavfallet. Lämna in produkten på närmaste återvinningsstation eller kontakta kommunkontoret.

www.electrolux.com/shop



212003259-A-232022

