

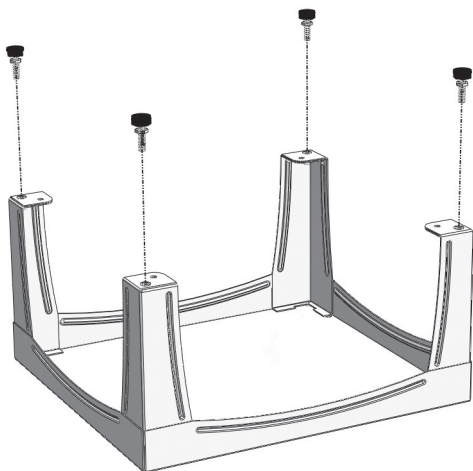
Monteringsanvisning Podie T 4100 K

Monteringsanvisning

Förbered fundamentet

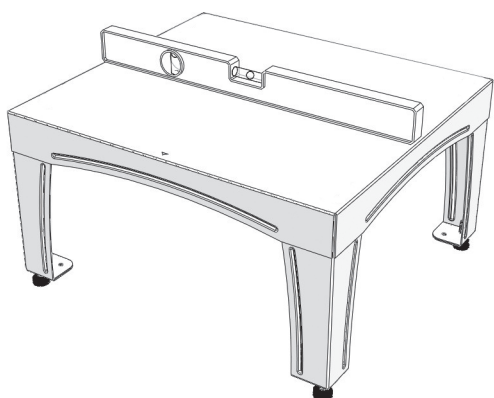
SV

1. Montera ställfötterna.

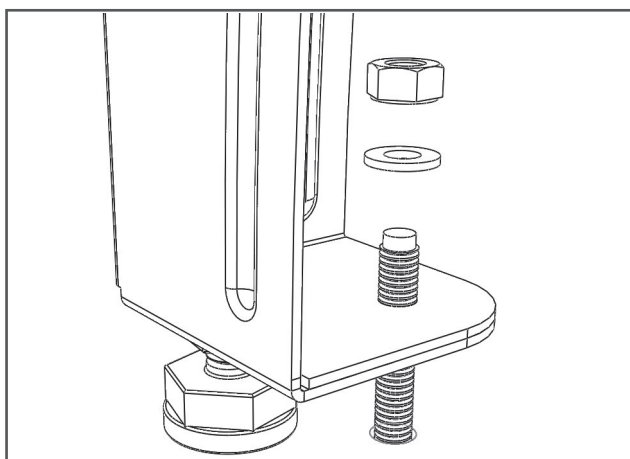


(Steg 2-3 kan göras efter det att maskinen monterats på fundamentet om det är trångt bakom.)

2. Ställ fundamentet på installationsplatsen. Justera ställfötterna på fundamentet tills det står i våg. Markera ut borrhål inför tipsäkring enligt punkt 3. Stansad pil indikerar framsidan av fundamentet.

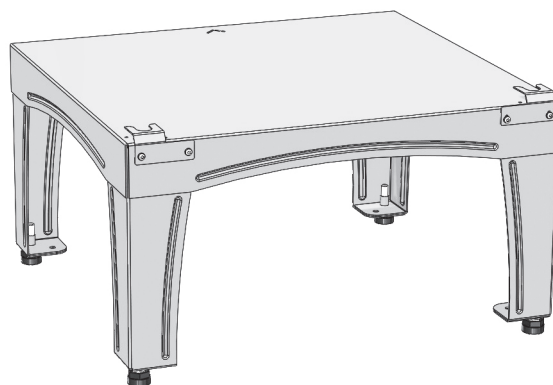
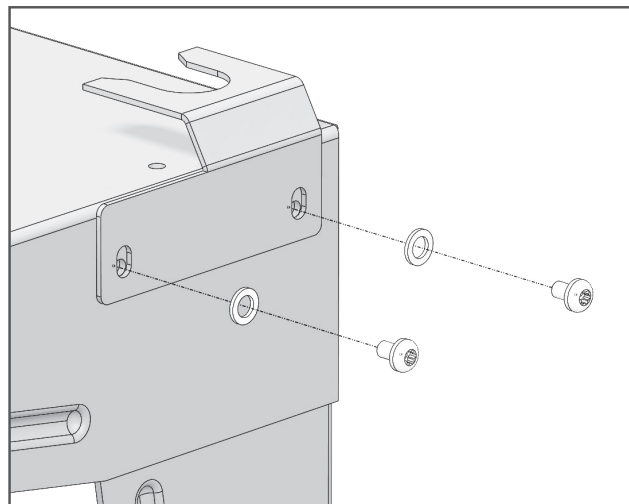


3. Fundamentet skall alltid tipsäkras. Cylinda rekommenderar att medföljande M8-expanderbult används i betong-golv. Säkra en fot i framkant och en i bakkant, på diagonalen.

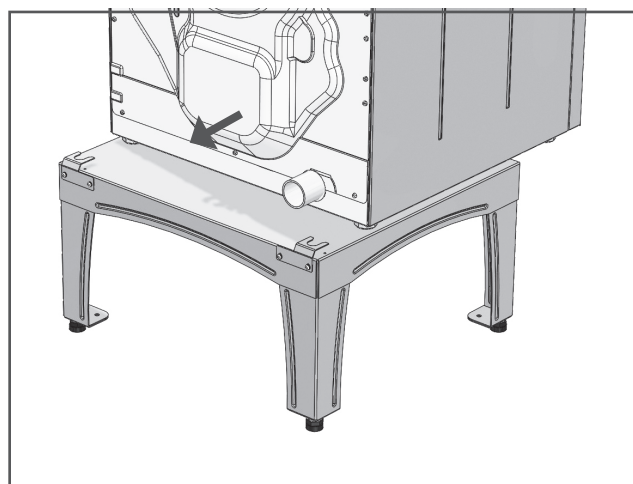


Montera tvättmaskin

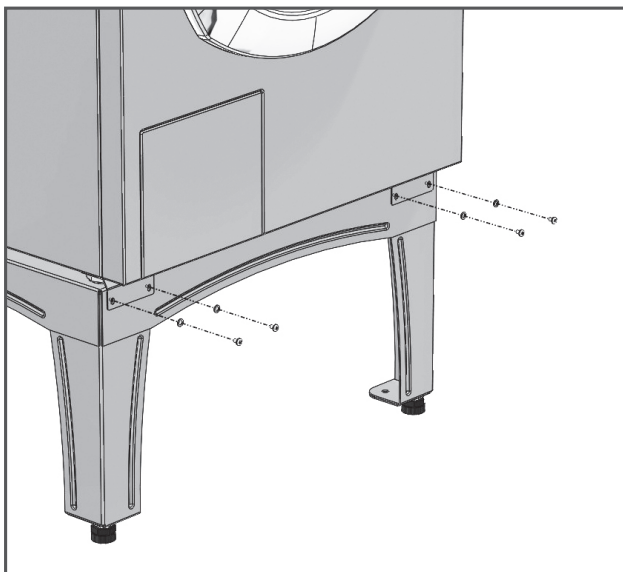
1. Fäst gaffelbeslagen i **bakkant** med brickor och skruv. **OBS!** Placera beslagen i sitt översta läge för att kunna styra maskinen rätt i nästa steg.



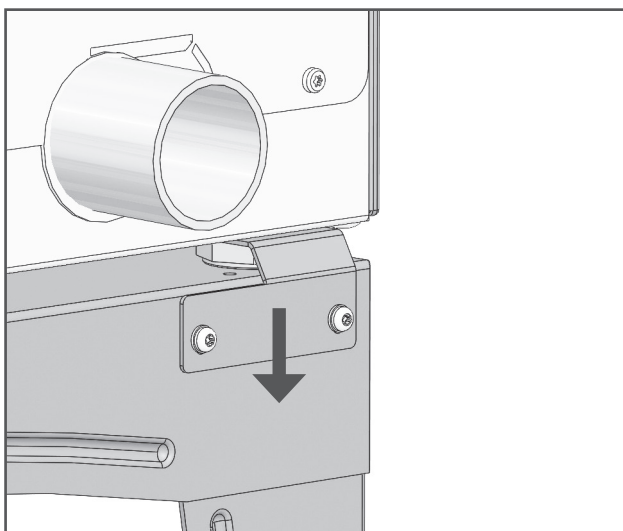
2. Kontrollera att ställfötterna på tvättmaskinen är iskruvade helt och att kontramuttrarna är dragna ordentligt.
3. Lyft upp/skjut på tvättmaskinen framifrån och se till att fötterna i bakkant passas in mot gafflarna.



4. Montera blecken i framkant och lås fast med brickor och skruv. Se till att gafflarna pressas ner mot fötterna.

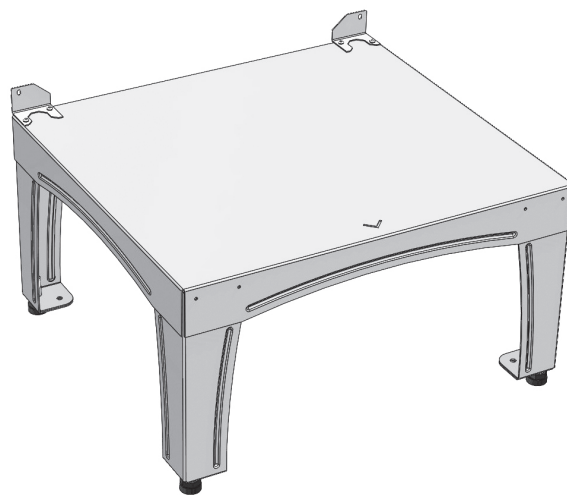
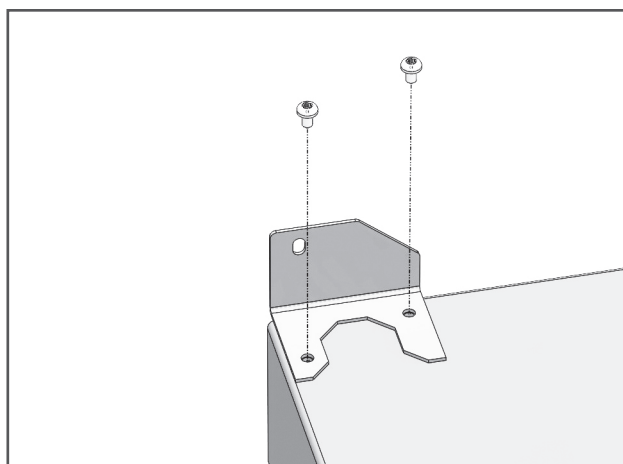


5. Justera blecken i bakkant så att de pressas ner mot fötterna och lås sedan fast dem med skruvarna.

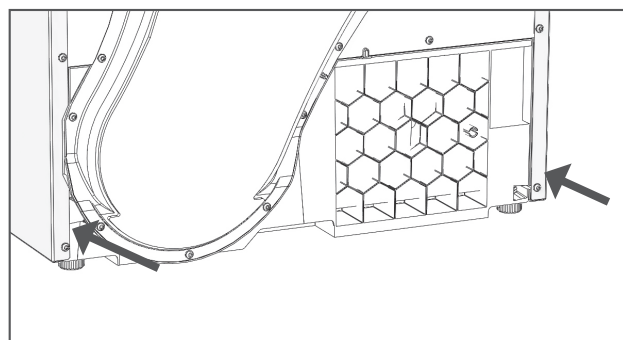


Montera torktumlare

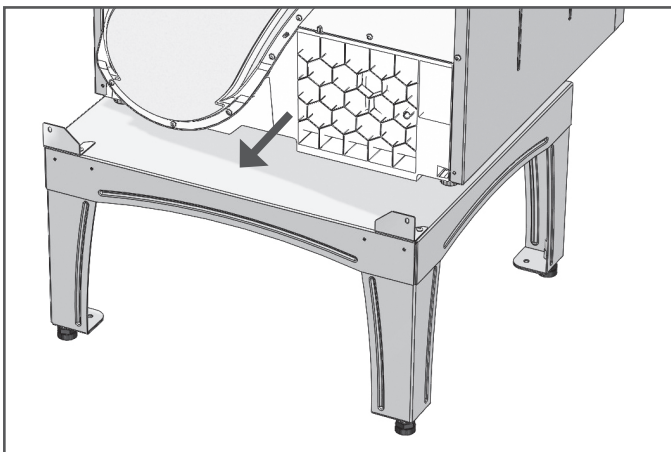
1. Fäst vinklarna i bakkant med skruv. Vänd beslagen så att de fasade hörnen pekar in mot mitten.



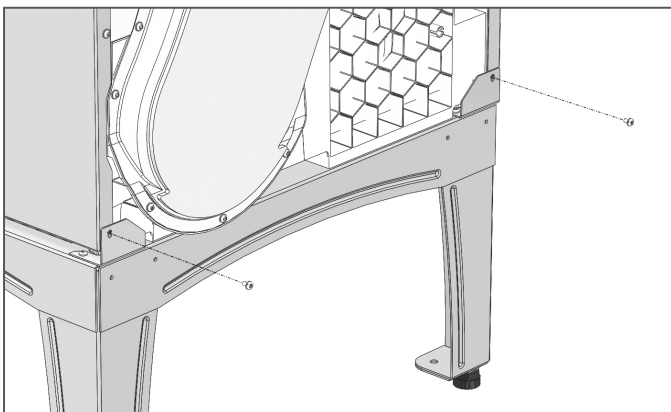
2. Skruva i plastfötterna helt i framkant på torktumlaren men låt dem vara ca 2 mm utskruvade i bakkant.
3. **OBS!** Lossa indikerade skruvar bak på tumlaren innan maskinen lyfts upp på plats.



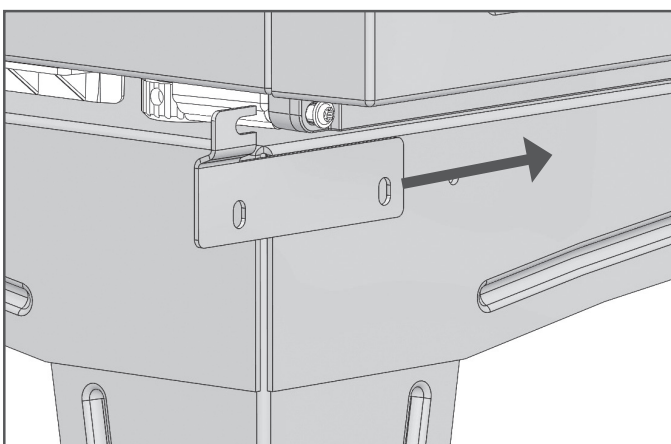
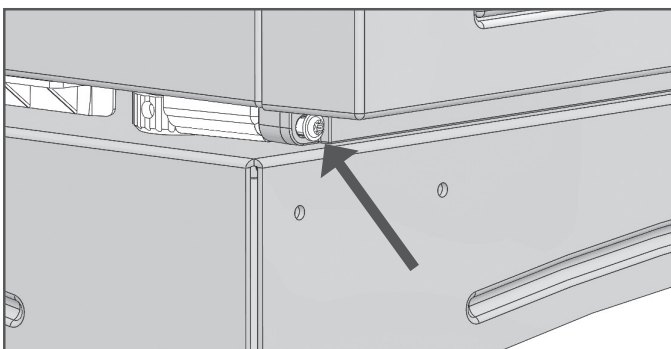
4. Lyft upp/skjut på torktumlaren framifrån och se till att fötterna i bakkant passas in mot blecken.



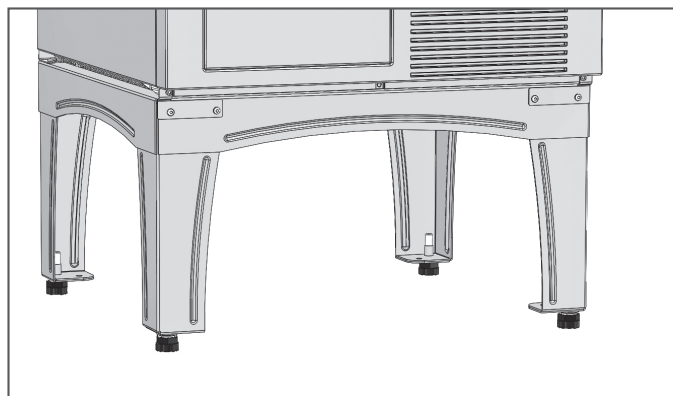
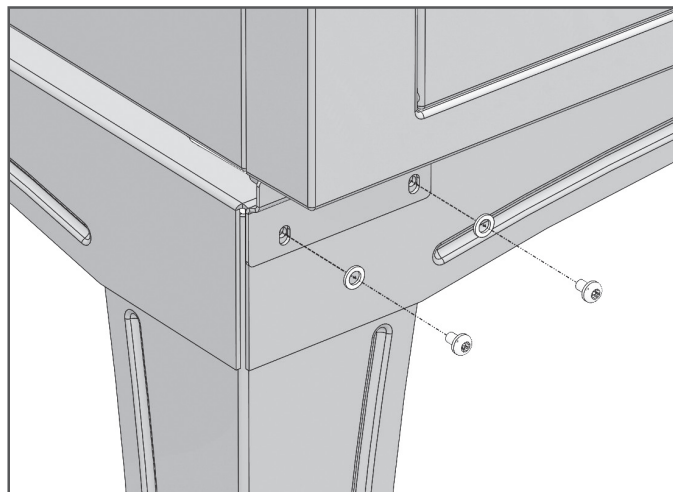
5. Använd två av de rostfria skruvarna som levereras med fundamentet för att låsa tumlaren mot blecken.



6. Lossa skruvarna på fronten av torktumlaren, under luckan och skjut blecken i framkant på plats.



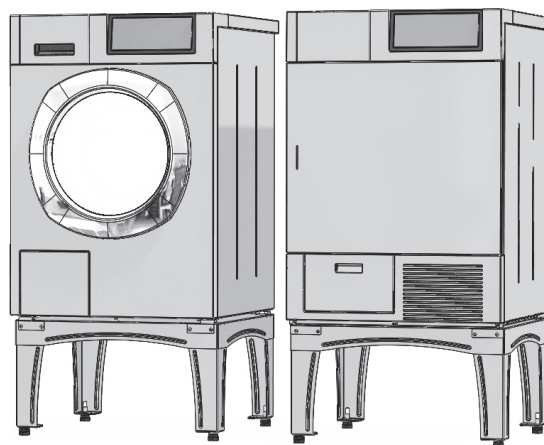
7. Fäst blecken i framkant med bricker och skruv.



8. Dra åt skruvarna på undersidan av fronten igen. OBS! Använd inte för högt vridmoment.

Efterjustera

Kontrollera att maskinen fortfarande står i våg, justera vid behov och lås därefter slutligen samtliga ställfötter genom att dra åt kontramuttern (17 mm nyckelvidd).

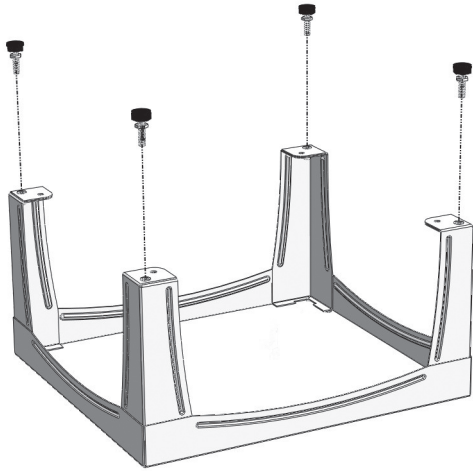


Assembly instructions

ENG

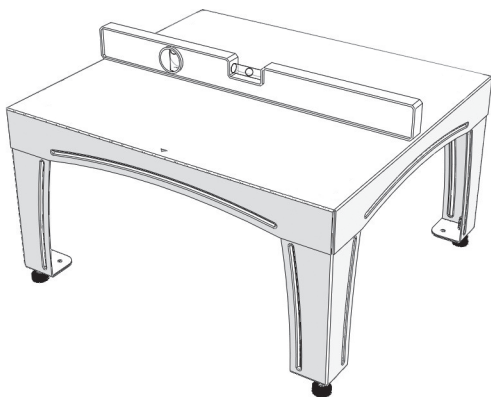
Prepare the plinth

1. Assemble the feet.

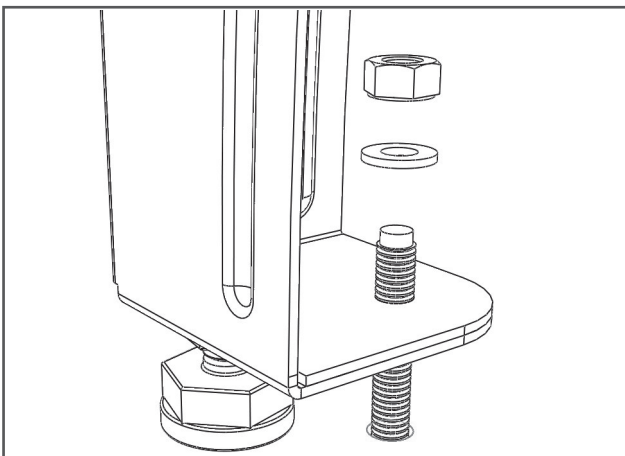


(Step 2-3 can also be performed after the mounting of the machine on top of the plinth if there is little room behind.)

2. Move the plinth to the desired installation place. Adjust the plinth feet to level the top surface. Mark the position for anchoring holes (see point 3). The punched arrow indicates the front side of the plinth.

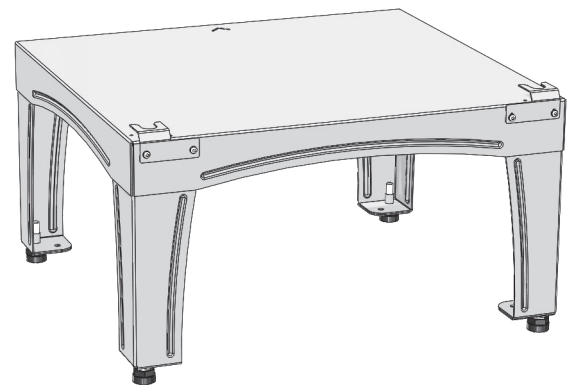
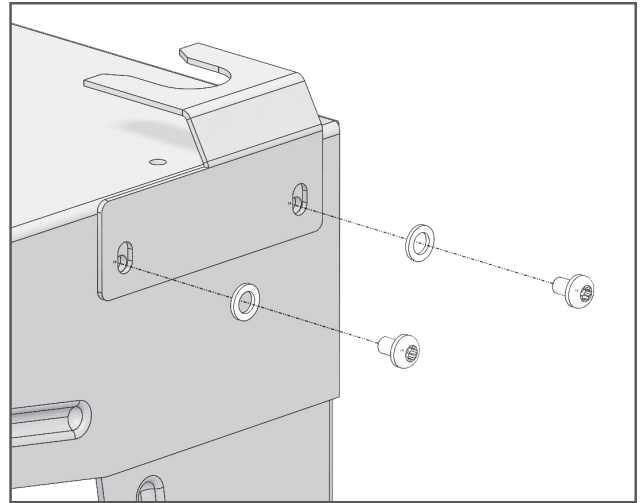


3. The plinth should always be anchored to the floor. Cylinda recommends the use of the supplied M8 expander bolts on concrete floor. Secure one foot at the front and one at the back, diagonally.

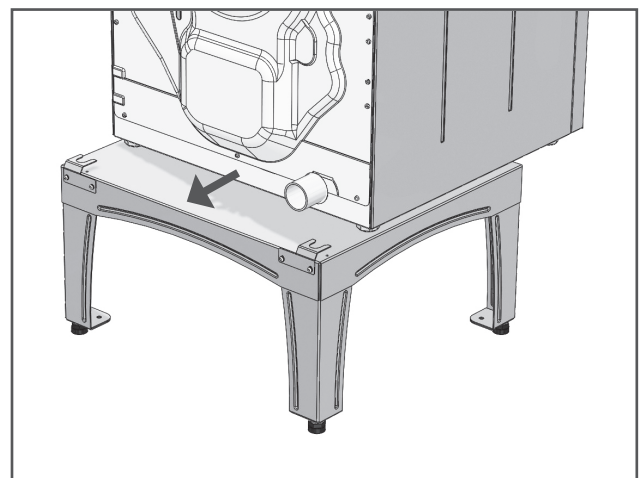


Plinth for washer

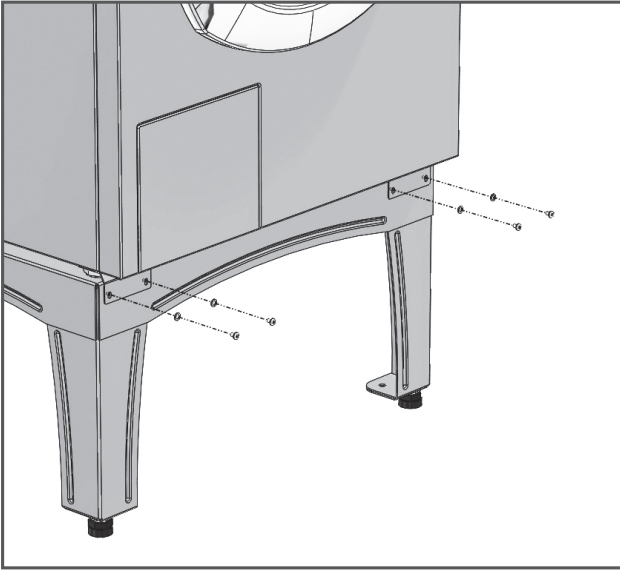
1. Mount the forks at the **back side** with washers and screws. **Note!** Place the forks in their top position to use them to guide the washer into the right position in the next step.



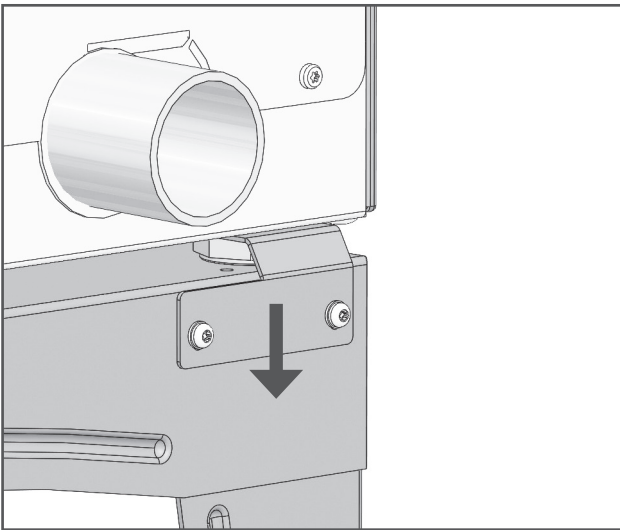
2. Check that the machine feet on the washer is fully inserted and check that all counter nuts are tightened.
3. Lift up/push the washer in place and make sure the rear feet are positioned correctly under the forks.



4. Fasten the forks at the front and lock with washers and screws. Make sure that the forks are pressing down on the feet.

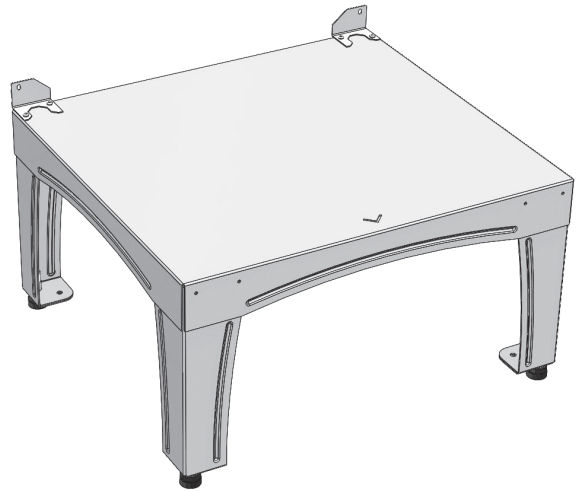
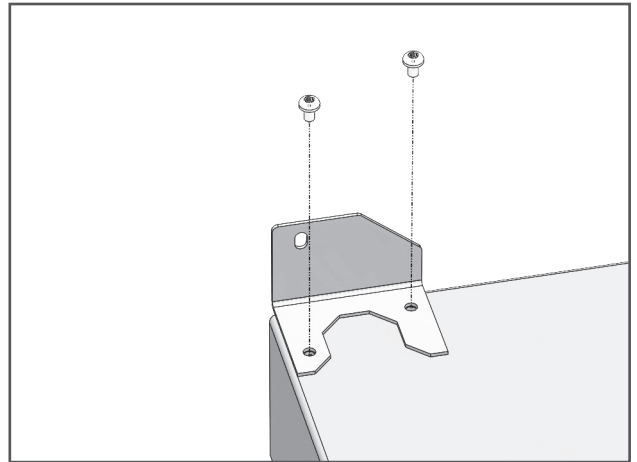


5. Adjust the forks at the back side and make sure that they are pressing down on the feet before tightening the screws.

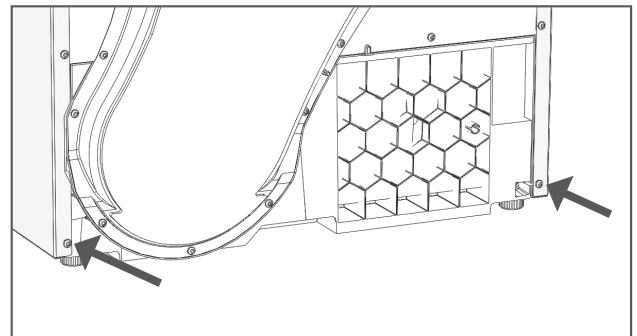


Plinth for dryer

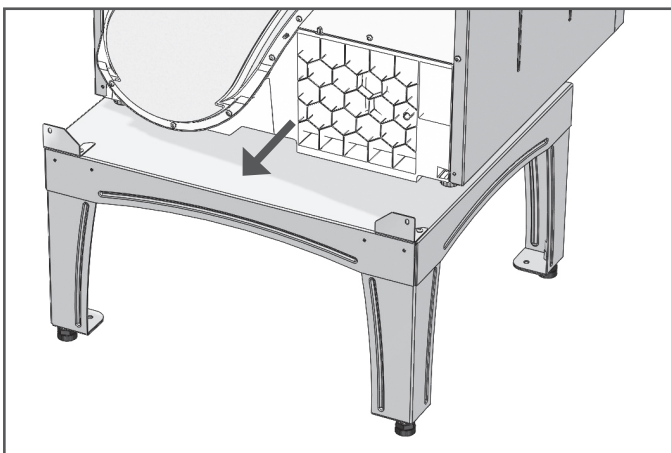
1. Mount the brackets at the back of the top surface. Make sure that the chamfers are pointing inwards.



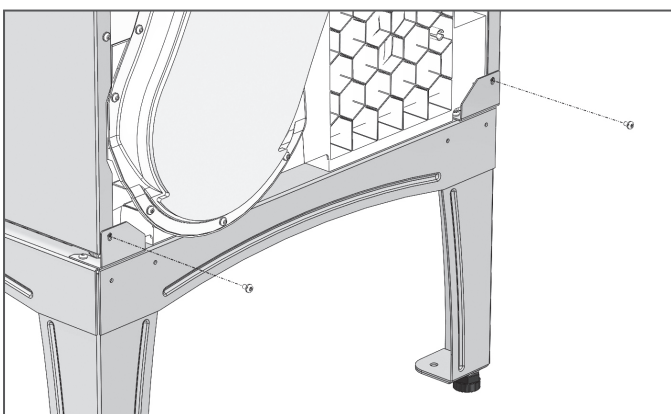
2. Adjust the feet of the dryer so that they are fully inserted in the front. Let the feet in the back be approx. **2 mm unscrewed**.
3. **Note!** Remove the indicated screws on the back of the dryer **before** it is lifted into place.



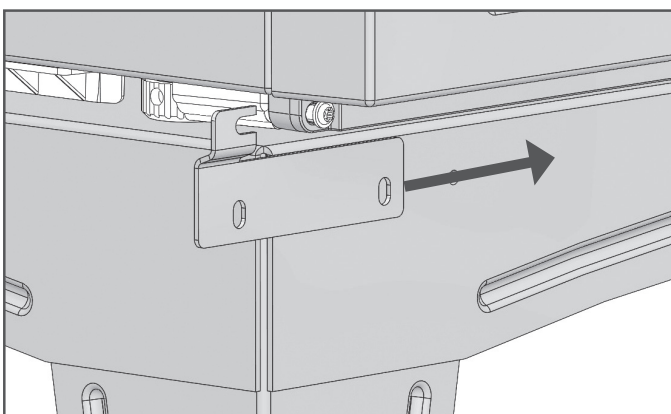
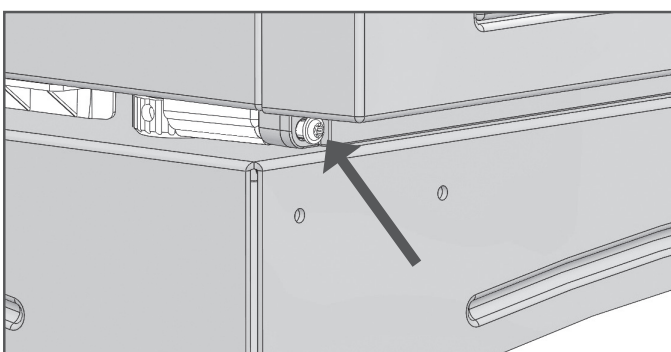
4. Lift up/push the dryer in place and make sure the rear feet are positioned correctly.



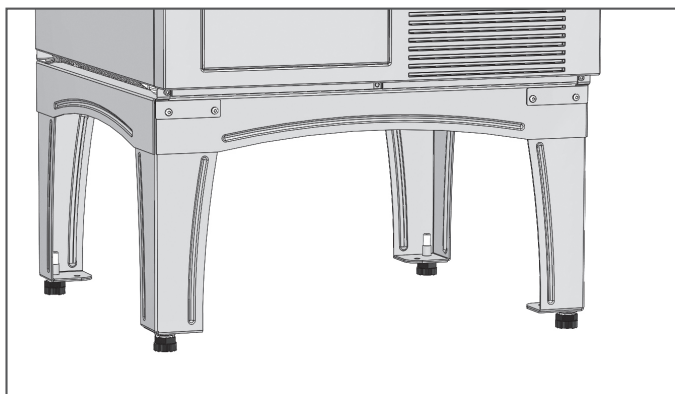
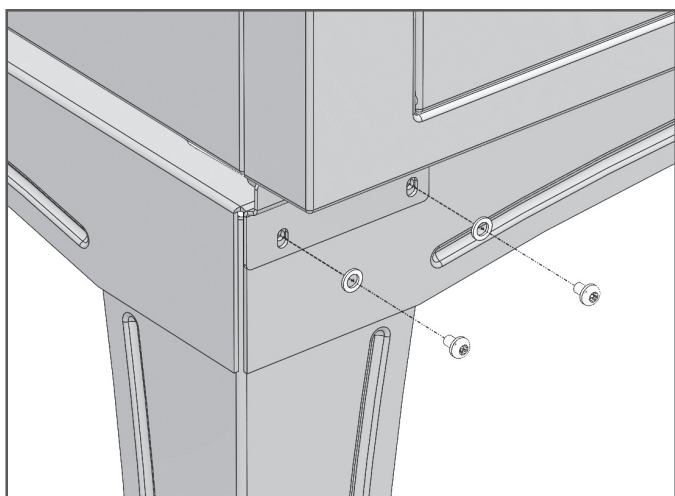
5. Use two of the stainless screws that are delivered with the plinth to attach the tumble dryer to the brackets.



6. Loosen the screws on the front side of the tumble dryer, below the door and slide the brackets into place.



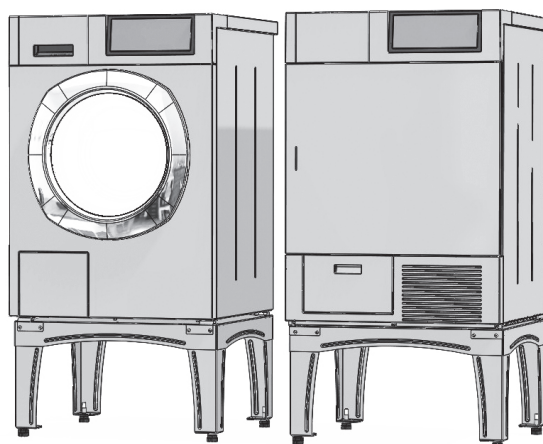
7. Fasten the brackets at the front and lock with washers and screws.



8. Tighten the screws on the front of the dryer but do not use an excessive torque.

Adjustment

Check that the machine is still leveled, adjust if needed and then tighten the counter nut on each plinth foot (17 mm WF).



Cylinda
år efter år

Cylinda, Elektroskandia Sverige AB, 191 83 Sollentuna
0771-25 25 00