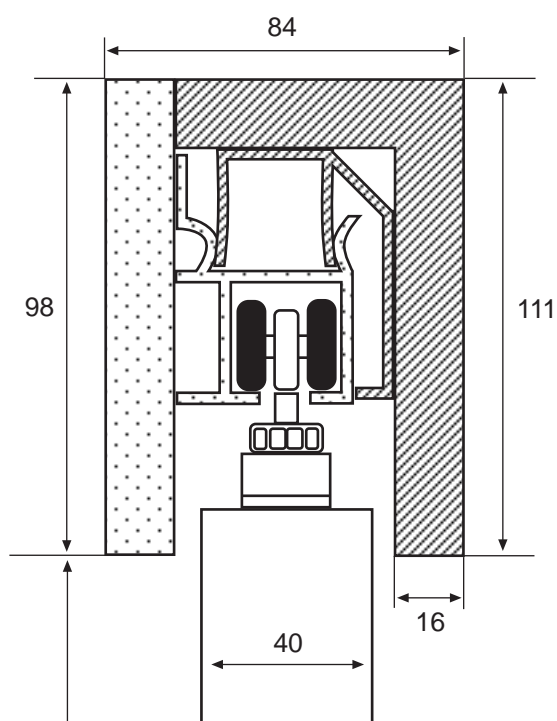
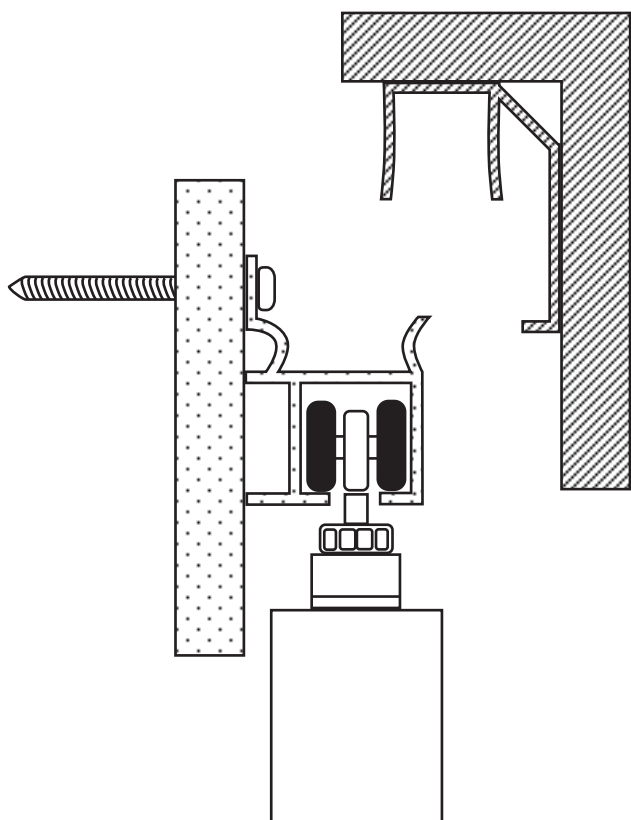
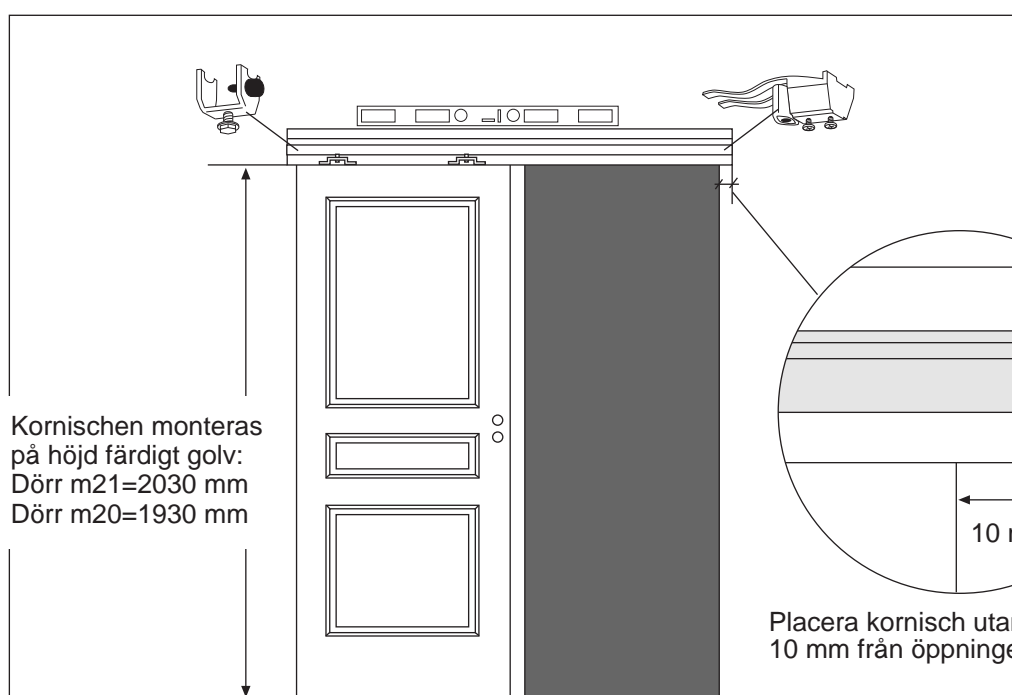
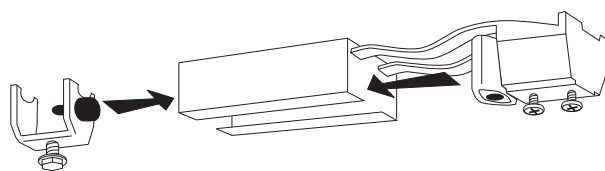
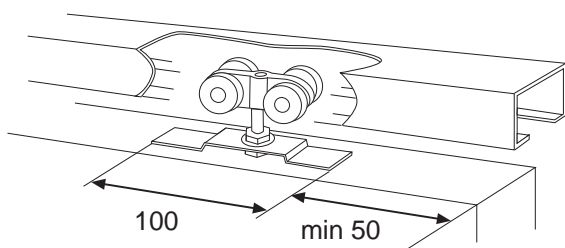
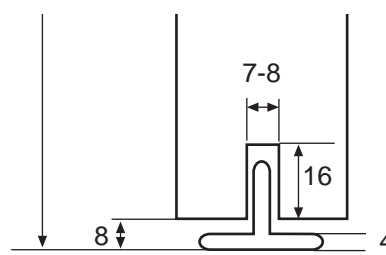
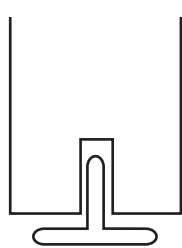


SKJUTDÖRR MED KORNISCH



Dörr m21=2030
Dörr m20=1930



Kornischen monteras
på höjd färdigt golv:
Dörr m21=2030 mm
Dörr m20=1930 mm

Placera kornisch utan täcklock
10 mm från öppningens kant.

Synligt öppningsmått
M7=600 mm, M8=700 mm, M9=800 mm, M10=900 mm