
Montageanleitung	Badewanne aus DuraSolid, Ecke, Vorwand
Mounting instructions	Bathtub made of DuraSolid, corner, back-to-wall
Notice de montage	Baignoire en DuraSolid, angle, contre-cloison
Montagehandleiding	Bad van DuraSolid, hoek, back-to-wall
Instrucciones de montaje	Bañera de DuraSolid, esquina, antepared
Istruzioni di montaggio	Vasca in DuraSolid, angolare, da appoggio a parete
Instruções de montagem	Banheira DuraSolid, de canto, de parede
Monteringsvejledning	Badekar med DuraSolid, hjørne, forvæg
Asennusohje	Kylpyamme DuraSolidia, nurkka, suoraa seinää vasten
Monteringsanvisning	Badekar av DuraSolid, hjørne, back-to-wall
Monteringsanvisning	Badkar i DuraSolid, hörn, baksida mot vägg
Paigaldusjuhend	DuraSolid'ist vann, nurk, eessein
Instrukcja montażu	Wanna z DuraSolid, narożna, przyścienna
Инструкция по монтажу	Ванна из DuraSolid, угловая, у стены
Montážní návod	Vana z DuraSolidu, do rohu, předstěnová verze
Návod na montáž	Vaňa DuraSolid, roh, predná stena
Szerelési útmutató	DuraSolid fürdőkáád, sarok, fal elótt álló változat
Upute za montažu	Kada od DuraSolida, kuć, prednja stjenka
Instrucțiuni de instalare	Cadă din DuraSolid, colț, pe perete
Navodila za montažo	Kopalna kad iz materiala DuraSolid, vogal, predstena
Ръководство за монтаж	Вана за баня от DuraSolid, ъгъл, предна стена
Montāžas instrukcija	Vanna no DuraSolid, stūris, sienas variants
Montavimo instrukcija	Vonia iš DuraSolid, statoma į kampą, viena puse prie sienos
Montaj kılavuzu	DuraSolid Banyo küveti, köşe, ön panel
安装说明	DuraSolid 浴缸、角落式、靠墙式
설치 설명서	DuraSolid 재질의 욕조, 코너, 벽면
取り付け説明書	DuraSolid バスタブ、コーナー、フロントパネル
دليل التركيب	بانيو من DuraSolid، للتركيب في ركن، ملاصق للحائط

Cape Cod

700362

700363

700364

DuraSquare

700427

700428

700429


Luv

700431

700432

700433

	Wichtige Hinweise	4
	Important information	4
	Remarques importantes	5
	Belangrijke aanwijzingen	5
	Información importante	6
	Indicazioni importanti	6
	Indicações importantes	7
	Vigtige henvisninger	7
	Tärkeä ohje	8
	Viktig informasjon	8
	Viktig information	9
	Olulised nõuanded	9
	Ważne informacje	10
	Важные замечания	10
	Důležité pokyny	11
	Dôležité upozornenia	11
	Fontos tudnivalók	12
	Važne napomene	12
	Indicații importante	13
	Pomembni napotki	13
	Важни указания	14
	Svarīgi norādījumi	14
	Svarbūs nurodymai	15
	Önemli bilgiler	15
	重要说明	16
	주의 사항	16
	重要注意事項	17
	ملاحظات هامة	17

	Montage, Installation, Montage, Montage, Montaje, Montaggio, Montagem, Montering, Asennus, Montering, Montering, Paigaldus, Montaż, Монтаж, Montáž, Montáž, Szerelés, Montaža, Instalarea, Montaža, Монтаж, Montáža, Montavimas, Montaj, 安装, 설치, 設置, التركيب	18
-------------------------------------------------------------------------------------	--------------------------------------------------------------------------------------------------------------------------------------------------------------------------------------------------------------------------------------------------------------	----



Zur Montageanleitung

Diese Montageanleitung ist Bestandteil der Duravit Badewanne und ist vor der Montage sorgfältig zu lesen.

Erklärung der Signalwörter und Symbole

ACHTUNG Beschreibt Schäden, welche nicht die Person betreffen.



Verweis auf **Montagehinweis** in diesem Kapitel



Aufforderung zum Sichten (z. B. auf Kratzer)



Angabe der Zeitdauer (z. B. 10 Minuten)



Aufforderung zum Prüfen auf Dichtigkeit

Zielgruppe und Qualifikation

Die Badewanne darf nur durch ausgebildete Sanitärinstallateure montiert werden.

ACHTUNG **Risiko von Produkt- und/oder Sachschäden!**

- > Installationsvorschriften örtlicher Versorgungsunternehmen sowie länderspezifische Normen uneingeschränkt einhalten.

Montagehinweise

Vor der Montage Vorinstallationsdatenblätter beachten. Diese stehen im Internet unter www.pro.duravit.com zum Download bereit.

22 Essigsäurefreies Silikon verwenden

- > Silikon auf Alkoxybasis verwenden.

About the mounting instructions

These mounting instructions come as part of the Duravit bathtub and should be read carefully prior to installation.

Explanation of the key words and symbols

NOTICE Describes damage that does not affect the person.



Link to the **mounting information** in this section



Inspection (e.g. for scratches)



Indication of the length of time (e.g. 10 minutes)



Inspect to check for leaks and leak-tightness

Target readership and qualifications

The bathtub must only be installed by trained plumbing engineers.

NOTICE **Risk of product and/or property damage!**

- > Observe the local installation regulations and any country-specific standards at all times.

Mounting instructions

Please read pre-installation data sheets prior to the installation. These are available to download on the Internet at www.pro.duravit.com.

22 Using silicone without acetic acid

- > Use alkoxy-based silicone.



Concernant la notice de montage

Cette notice de montage fait partie intégrante de la baignoire Duravit et doit être lue soigneusement avant le montage.

Explication des avertissements et symboles

AVIS Décrit des dommages qui ne concernent pas la personne.



Voir la **consigne de montage** dans ce chapitre



Invitation à vérifier (p. ex. les rayures)



00:10:00

Indication de la durée (par ex. 10 minutes)



Invitation à vérifier l'étanchéité

Groupe cible et qualification

La baignoire doit uniquement être montée par des installateurs sanitaires formés à cet effet.

AVIS **Risque de dommages sur le produit et/ou de dommages matériels!**

- > Les prescriptions d'installation des entreprises de fournitures locales et les normes nationales doivent impérativement être appliquées.

Consignes de montage

Avant le montage, lire les fiches techniques de préinstallation. Celles-ci peuvent être téléchargées sur Internet via le site www.pro.duravit.com.

22 Utiliser du silicone exempt d'acide acétique

- > Utiliser du silicone à base d'alkoxy.

Betreffende deze montagehandleiding

Deze montagehandleiding is een onderdeel van het Duravit-bad en moet vóór de montage zorgvuldig worden doorgelezen.

Uitleg van de signaalwoorden en symbolen

LET OP Beschrijft schade die geen betrekking heeft op personen.



Verwijzing naar **montage-aanwijzingen** in dit hoofdstuk



Visuele controle vereist (bijv. naar krassen)



00:10:00

Indicatie van de tijdsduur (bijv. 10 minuten)



Er moet een dichtheidscontrole worden uitgevoerd

Doelgroep en kwalificatie

Het bad mag uitsluitend door een erkend installatiebedrijf worden gemonteerd.

LET OP **Risico op schade aan het product en/of materiële schade!**

- > Neem de installatievoorschriften van de lokale nutsbedrijven alsmede de voor het betreffende land geldende normen volledig in acht.

Montage-aanwijzingen

Neem vóór de montage de voorinstallatiegegevensbladen in acht. Deze kunnen worden gedownload op www.pro.duravit.com.

22 Azijnzuur-vrij silicone gebruiken

- > Gebruik silicone op alkoxybasis.




Instrucciones de montaje


Estas instrucciones de montaje acompañan a la bañera Duravit y es necesario leerlas cuidadosamente antes del montaje.

Explicación de las indicaciones y símbolos de advertencia

AVISO Describe los daños que no afectan a la persona.

 Se refiere a una **indicación de montaje** en este capítulo

 Fíjese que no haya, por ejemplo, rasguños

 00:10:00 Tiempo necesario (por ejemplo, 10 minutos)

 Compruébese la estanqueidad

Instaladores y cualificación

La bañera únicamente podrán montarla instaladores sanitarios cualificados.

AVISO ¡Riesgo de daños en el producto o daños materiales!

- > Deberán cumplirse sin restricciones las normativas de instalación de las empresas de suministro locales y las normas específicas de cada país.

Indicaciones de montaje

Antes de llevar a cabo el montaje, tener en cuenta las fichas de preinstalación. Pueden descargarse en www.pro.duravit.com.

22 Utilizar silicona sin ácido acético


- > Utilizar silicona sobre base de alcoxi.

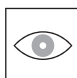
Riguardo alle istruzioni di montaggio


Le presenti istruzioni di montaggio sono parte integrante della vasca da bagno Duravit e devono essere lette con attenzione prima dell'installazione del prodotto.


Legenda

AVVISO Descrive danni che non riguardano la persona.

 Riferimento alla **nota al montaggio** in questo capitolo

 Richiesta di ispezione visiva (es. per cercare graffi)

 00:10:00 Indicazione della durata (es. 10 minuti)

 Richiesta di verifica della tenuta stagna

Rivolgersi a tecnici qualificati

La vasca da bagno deve essere installata esclusivamente da tecnici specializzati e qualificati.

AVVISO **Rischio di danni al prodotto e/o alle cose.**

- > Per l'installazione è necessario rispettare sempre rigorosamente le normative specifiche di enti di approvvigionamento locali e le norme nazionali.

Indicazioni per l'installazione

Prima di eseguire il montaggio osservare le schede tecniche di preinstallazione. Tali schede sono scaricabili da internet al sito www.pro.duravit.com.

22 Utilizzo di silicone privo di acido acético

- > Utilizzare silicone alcossilico.



Sobre as instruções de montagem

Estas instruções de montagem são parte integrante da banheira Duravit e devem ser lidas com atenção antes da montagem.

Descrição das palavras-chave e dos símbolos

AVISO Descreve danos que não dizem respeito a pessoas.

Referência à **informação de montagem** neste capítulo

Solicitação para examinar (p.ex. quanto a arranhões)

Indicação da duração (por ex. 10 minutos)

Solicitação para verificar a estanqueidade

Grupo-alvo e qualificação

A banheira só deve ser montada por instaladores sanitários qualificados.

AVISO **Risco de danos no produto e/ou de danos materiais!**

- > Manter à risca as directivas de instalação das empresas de serviço de abastecimento público locais, assim como as normas específicas do respectivo país.

Instruções de montagem

Antes da montagem devem ser observadas as fichas de dados para pré-instalação. Estas encontram-se na internet, para download, em www.pro.duravit.com.

22 Utilizar silicone livre de ácido acético

- > Utilizar silicone a base de alcóxi.

Om monteringsvejledningen

Denne monteringsvejledning hører med til Duravit badekarret og skal læses omhyggeligt igennem før monteringen.

Forklaring af signalordene og symbolerne

VARSEL Beskriver skader, som ikke påvirker personen.

Henviser til **Monteringsanvisning** i dette kapitel

Opfordring til visuel kontrol (f.eks. for ridser)

Angivelse af varighed (f.eks. 10 minutter)

Opfordrer til at kontrollere for tæthed

Målgruppe og kvalifikationer

Badekarret må kun monteres af uddannede sanitærinstallatører.

VARSEL **Risiko for produktskade og/eller materiel skade!**

- > Overhold ubetinget de lokale installationsforskrifter og landespecifikke standarder.

Monteringsvejledning

Følg forinstallationsdatabladene, før montering finder sted. Disse kan downloades fra internettet under www.pro.duravit.com.

22 Anvendelse af eddikesyrefri silikone

- > Anvend alkoxy-silikone.



Asennusohjeesta

Tämä asennusohje on osa Duravit-kylpyammetta ja se on luettava huolellisesti ennen asennusta.

Merkkisanojen ja symbolien selitys

ILMOITUS Kuvaa vahinkoja, jotka eivät koske henkilöä.



Viite tässä luvussa olevaan **asennusohjeeseen**



Kehotus silmämääräiseen tarkastukseen (esim. naarmut)



Ilmoittaa tarvittavan ajankäytön (esim. 10 minuuttia)



Kehottaa tarkistamaan tiiviyden

Kohderyhmät ja pätevyysvaatimukset

Kylpyammeen saa asentaa vain koulutettu LVI-asentaja.

ILMOITUS **Tuotevahinkojen ja/tai aineellisten vahinkojen vaara!**

- > Noudata paikallisen sähkö- ja vesilaitoksen asennusmääräyksiä sekä maakohtaisia normeja rajoituksetta.

Asennusohjeet

Huomioi asennustietolehtiset ennen asennusta. Ne voidaan ladata Internetissä osoitteesta www.pro.duravit.com.

22 Käytä etikkahapotonta silikonia

- > Käytä alkoksipohjaista silikonia.

Til monteringsanvisningen

Denne monteringsanvisningen hører med til Duravit badekar og skal leses grundig før montering.

Forklaring av signalord og symbol

VARSEL Beskriver skader som ikke gjelder personen.



Henvisning til **monteringstips** i dette kapitlet



Oppfordring til visuell inspeksjon (f.eks. med tanke på riper)



Angivelse av varighet (f.eks. 10 minutter)



Oppfordring til kontroll av tetthet

Målgruppe og kvalifisering

Badekaret skal kun monteres av utdannede VVS-montører.

VARSEL **Risiko for produkt- og/eller materielle skader!**

- > Installasjonsforskrifter fra lokale leverandører og nasjonale standarder skal alltid overholdes.

Monteringstips

Før montering, følg forinstallasjons-databladene. Disse kan du laste ned på internett på www.pro.duravit.com.

22 Bruk eddiksyrefri silikon

- > Bruk silikon basert på alkoksy.



Om monteringsanvisningen

Monteringsanvisningen utgör en del av Duravit badkaret. Läs noga igenom den före monteringen.

Förklaring till signalord och symboler

MEDDELANDE Beskriver skador som inte beträffar personen.



Hänvisning till **monteringsanvisning** i det här kapitlet



Uppmaning till besiktning (t.ex. om det finns repor)



00:10:00

Uppgift om tidslängd (t.ex. 10 minuter)



Uppmaning till täthetskontroll

Målgrupp och behörighet

Badkaret får bara monteras av utbildade VVS-installatörer.

MEDDELANDE **Risk för produkt- och/eller sakskador!**

- > Följ ovillkorligen gällande normer och lokala installationsföreskrifter.

Monteringsanvisningar

Läs noga igenom databladet om förinstallation före montering. Gå in på www.pro.duravit.com för att ladda ner dem.

22 Använd ättiksyrafri silikon

- > Använd alkoxybaserad silikon.

Paigaldusjuhendist

Käesolev paigaldusjuhend on Duravit'i vanni osa ja tuleb enne paigaldamist hoolikalt läbi lugeda.

Signaalsõnade ja sümbolite seletus

TEATE Kirjeldab isikuid mittepuudutavaid kahjustusi.



Viide **paigaldusjuhisele** selles peatükis



Visuaalse kontrolli nõue (nt kriimustuste suhtes)



00:10:00

Ajalise kestuse andmed (nt 10 minutit)



Lekkekindluse kontrolli nõue

Sihtgrupp ja kvalifikatsioon

Vanni tohivad paigaldada üksnes väljaõppinud sanitaarseadmete paigaldajad.

TEATE **Toote- ja/või materiaalsete kahjustuste oht!**

- > Järgige kõiki kohalike varustusfirmade ning vastava riigi standardeid.

Paigaldusjuhised

Enne paigaldamist lugege läbi eelpaigalduse andmelehed. Need leiab allalaadimiseks internetist aadressil www.pro.duravit.com.

22 Kasutage äädikhappevaba silikooni

- > Kasutage alkoxybaseratud silikooni.



0 instrukcji montażu

Niniejsza instrukcja montażu jest dostarczana z wanną firmy Duravit. Przed rozpoczęciem montażu należy dokładnie zapoznać się z jej treścią.

Objaśnienie haseł i symboli

OGŁOSZENIE

Opisuje szkody rzeczowe.



Odsyłacz do **wskazówek montażowych** zawartych w tym rozdziale



Konieczna kontrola wzrokowa (np. pod kątem zarysowań)



Określenie czasu (np. 10 minut)



Zalecane sprawdzenie szczelności

Grupa docelowa i kwalifikacje

Wannę mogą montować tylko odpowiednio przygotowani instalatorzy sanitarni.

OGŁOSZENIE

Ryzyko uszkodzenia produktu i szkód rzeczowych!

- > Instalacja musi być zgodna z wymogami lokalnych dostawców mediów oraz standardami obowiązującymi w danym kraju.

Wskazówki montażowe

Przed montażem zapoznać się ze specyfikacjami instalacyjnymi. Są one dostępne do pobrania w Internecie na stronie www.pro.duravit.com.

22 Stosowanie silikonu niezawierającego kwasu octowego

- > Stosować silikon alkoksylowy.

Важные указания к Инструкции по монтажу

Данная инструкция по монтажу прилагается к ванне производителя Duravit, и перед установкой ее необходимо внимательно прочитать.

Пояснения к сигнальным словам и символам

УВЕДОМЛЕНИЕ

Указывает на материальный ущерб.



Данная глава ссылается на **Инструкцию по монтажу**



Требуется осмотр (например, на наличие царапин)



Индикация длительности (например, 10 минут)



Требуется проверить герметичность

Целевая группа и квалификация

Монтаж ванной может быть произведен только квалифицированным сантехником.

УВЕДОМЛЕНИЕ

Риск повреждения изделия и материального ущерба!

- > Следует безоговорочно соблюдать указания по монтажу местных коммунальных организаций, а также нормы и правила, применяемые в конкретной стране.

Указания по монтажу

Перед началом установки изучите рекомендации до выполнения монтажных работ. Они доступны для скачивания на сайте www.pro.duravit.com.

22 Использование силикона без содержания уксусной кислоты

- > Силикон на основе оксиалкила.



Montážní návod

Tento montážní návod je součástí dodávky vany Duravit, před montáží je nutné jeho pečlivé přečtení.

Vysvětlení výstražných pokynů a symbolů

OZNÁMENÍ Popisuje poškození, která se netýkají osob.



Odkaz na **pokyn k montáži** v této kapitole



Požadavek vizuální kontroly (např. na poškrábání)



00:10:00

Údaje o době trvání (např. 10 minut)



Požadavek kontroly těsnosti

Cílová skupina a požadovaná kvalifikace

Vanu smí montovat jen kvalifikovaní instalatéři sanitární techniky.

OZNÁMENÍ **Riziko poškození výrobu a/nebo věcných škod!**

- > V plném rozsahu dodržujte instalační předpisy místních zásobovacích podniků a specifické normy platné v příslušné zemi.

Pokyny k montáži

Před montáží je nutná znalost předinstalačních listů technických údajů. Tyto listy jsou ke stažení na internetu, na www.pro.duravit.com.

22 Použití silikonu bez kyseliny octové

- > Použití silikonu na bázi alkoxy.

k montážnemu návodu

Tento montážny návod je súčasťou vane Duravit a pred montážou si ho starostlivo prečítajte.

Vysvetlenie signálnych slov a symbolov

OZNÁMENIE Opisuje škody, ktoré sa netýkajú osôb.



Odkaz na **montážny pokyn** v tejto kapitole



Výzva na zrkovú kontrolu (napr. škrabancov)



00:10:00

Údaj doby trvania (napr. 10 minút)



Výzva na kontrolu tesnosti

Cieľová skupina a kvalifikácia

Vaňu môžu montovať iba vyškolení inštalatéri sanitárnych zariadení.

OZNÁMENIE **Riziko poškodenia výrobu a/alebo vecných škôd!**

- > Je nutné rešpektovať inštaláčne predpisy miestnych zásobovacích podnikov, ako aj normy špecifické pre danú krajinu, a to v plnom znení.

Montážne pokyny

Pred montážou si prečítajte technické listy pre inštaláciu. Sú pripravené na stiahnutie na internetovej stránke www.pro.duravit.com.

22 Použitie silikonu bez obsahu kyseliny octovej

- > Použite silikón na alkoxylovej báze.



A szerelési útmutatóval kapcsolatban

A szerelési útmutató a Duravit fürdőkáád részét képezi, ezért a szerelés megkezdése előtt gondosan tanulmányozza át a tartalmát.

Jelzőszavak és szimbólumok magyarázata

FELHÍVÁS Olyan károkat ír le, amelyek személyi sérülésekre nem vonatkoznak.



Utalás a **szerelési útmutatóra** ebben a fejezetben



Figyelemfelhívás szemrevételezésre (pl. karcolások)



00:10:00

Az időtartamra vonatkozó adat (pl. 10 perc)



Figyelem felhívás a tömítettség ellenőrzésére

Célcsoport és végzettség

A fürdőkáád csak megfelelő szakképzettségű vízvezeték-szerelő szerelheti be.

FELHÍVÁS **A termék károsodásának és/vagy anyagi károk veszélye!**

- > Telepítésnél mindig teljes mértékben tartsa be a vízvezetékekre és csatornákra vonatkozó helyi szerelési előírásokat és az adott országban érvényes szabványokat.

Szerelési tudnivalók

A szerelés előtt vegye figyelembe a szerelést előkészítő adatlapokat. Ezeket letöltheti az internetről, a www.pro.duravit.com weboldalról.

22 Használjon ecetsavmentes szilikont

- > Használjon alkoxibázisú szilikont.

O uputama za montažu

Ove upute za montažu sastavni su dio kade Duravit i potrebno ih je prije montaže pažljivo pročitati.

Objašnjenje signalnih riječi i simbola

POZOR Opisuje štetu koja se ne odnosi na osobe.



Uputnica na **napomenu za montažu** u ovom poglavlju



Zahtjev za pregledom (npr. ogrebotine)



00:10:00

Trajanje (npr. 10 minuta)



Zahtjev za provjerom zabrtvljenosti

Ciljna skupina i kvalifikacije

Kadu smiju montirati isključivo školovani vodoinstalateri.

POZOR **Opasnost od oštećenja proizvoda i/ili materijalne štete!**

- > Obavezno se pridržavajte svih instalacijskih propisa mjesnih vodoprivrednih poduzeća kao i regionalnih normi.

Napomene za montažu

Prije montaže obratite pozornost na podatkovne listove za predinstalaciju. Oni se mogu preuzeti na web-stranici www.pro.duravit.com.

22 Upotrijebite silikon bez octene kiseline

- > Upotrijebite silikon na bazi alkoksida.



Despre instrucțiunile de montaj

Aceste instrucțiuni de montaj sunt parte componentă a căzii Duravit și trebuie citite cu atenție înainte de montaj.

Explicația termenilor de atenționare și a simbolurilor

ATENȚIE Descrie daune care nu privesc persoana.



Trimitere la **indicația de montaj** din acest capitol



Impunerea examinării (de ex. pe zgârieturi)



Specificație privind durata (de ex. 10 minute)



Impunerea verificării etanșeității

Grupul-țintă și calificarea

Montarea căzii este permisă numai instalatorilor pentru instalații sanitare calificați.

ATENȚIE **Risc de daune ale produsului și/sau daune materiale!**

- > Respectați toate prescripțiile de instalare ale companiilor locale de utilități, precum și standardele specifice țării.

Indicații de montaj

Înainte de montaj, citiți fișele tehnice de preinstalare. Acestea pot fi descărcate pe internet de la adresa www.pro.duravit.com.

22 Utilizați silicon fără acid acetic

- > Utilizați silicon pe bază alcoxică.

O navodilih za montažo

Ta navodila za montažo so sestavni del kopalne kadi Duravit in jih morate pred montažo pozorno prebrati.

Pojasnilo opozoril in simbolov

OBVESTILO Opisuje škodo, ki ne zadeva oseb.



Glej **Napotke za montažo** v tem poglavju



Napotek za vizualni pregled (npr. praske)



Podatek o času trajanja (npr. 10 minut)



Napotek za preverjanje tesnosti

Ciljna skupina in kvalifikacije

Kopalno kad smejo montirati samo strokovno usposobljeni monterji sanitarne opreme.

OBVESTILO **Tveganje poškodb izdelka in/ali druge materialne škode!**

- > V celoti upoštevajte predpise javnih storitvenih podjetjih glede inštalacij in nacionalne standarde.

Napotki za montažo

Pred montažo si oglejte tehnične liste za predinštalacijo. Le-te si lahko prenesete s spletnega mesta www.pro.duravit.com.

22 Uporaba silikona brez očetne kisline

- > Uporabite silikon na osnovi alkoksija.



Ръководство за монтаж

Това ръководство за монтаж е неделима част от ваната на Duravit и трябва внимателно да се прочете преди монтажа.

Обяснение на пиктограмите и символите

ВНИМАНИЕ Описва повреди, които не засягат лицето.



Препратка към **Монтажни указания** в тази глава



Приканване за оглед (напр. за драскотини)



Показание за продължителност (напр. 10 минути)



Визуален контрол за непрopusкливост

Целева група и квалификация

Ваната трябва да се монтира само от обучен монтажник за санитарно оборудване.

ВНИМАНИЕ **Риск от продуктови и/или материални щети!**

- > Спазвайте без ограничения монтажните предписания на местните фирми за енергоснабдяване, както и специфичните за страната стандарти.

Указания за монтаж

Преди монтажа се консултирайте с техническата документация за предварителна инсталация. Можете да я свалите от този сайт www.pro.duravit.com.

22 Използване на несъдържащ оцетна киселина силикон

- > Използвайте силикон на базата на алкокси.

Par montāžas instrukciju

Šī montāžas instrukcija ir daļa no „Duravit” vannas komplekta, un pirms montāžas tā ir rūpīgi jāizlasa.

Signālvārdu un simbolu skaidrojums

PAZIŅOJUMS Attiecas uz kaitējumu, kas neskar cilvēkus.



Norāde uz **montāžas norādījumu** šajā nodaļā



Aicinājums veikt vizuālu pārbaudi (piemēram, skrāpējumi)



Laika norāde (piem., 10 minūtes)



Aicinājums veikt hermētiskuma pārbaudi

Mērķauditorija un kvalifikācija

Vannas montāžu drīkst veikt tikai apmācīti sanitārtehnikas uzstādītāji.

PAZIŅOJUMS **Izstrādājuma bojājumu un materiālu zaudējumu risks!**

- > Jāievēro visi vietējo apgādes uzņēmumu uzstādīšanas noteikumi un attiecīgie valsts standarti.

Montāžas norādījumi

Pirms montāžas ievērojiet pirminstalēšanas datu lapas. Tās ir pieejamas lejupielādei tīmekļa vietnē www.pro.duravit.com.

22 Etiķskābi nesaturoša silikona izmantošana

- > Izmantojiet silikonu uz alkoksīda bāzes.



Apie montavimo instrukciją

Ši montavimo instrukcija yra „Duravit“ vonios sudedamoji dalis, todėl prieš pradėdami montuoti ją būtina atidžiai perskaityti.

Signalinių žodžių ir simbolių paaiškinimai

SKELBIMAS Žymi žalą ne žmogui.



Nuoroda į **montavimo nurodymą** šiame skyriuje



Reikalavimas apžiūrėti (pvz., ar nėra įbrėžimų)



Laiko intervalo duomenys (pvz., 10 minučių)



Reikalavimas patikrinti sandarumą

Tikslinė grupė ir kvalifikacija

Vonią leidžiama montuoti tik kvalifikuotiems santechnikams.

SKELBIMAS **Žalos gaminiui ir (arba) materialinės žalos rizika!**

- > Laikykitės vietos tiekimo įmonės įrengimo reikalavimų bei šalyje galiojančių standartų.

Montavimo nurodymai

Prieš pradėdami montuoti atlikite pirminės instaliacijos duomenų lapuose pateiktus nurodymus. Juos galite parsisiųsti iš interneto tinklalapio www.pro.duravit.com.

22 Silikono be acto rūgšties naudojimas

- > Naudokite alkoxi grupės silikoną.

Montaj kılavuzuyla ilgili

Bu montaj talimatları Duravit banyo küvetinin bir parçasıdır ve montajdan önce titizlikle okunmalıdır.

Sinyal kelimelerinin ve sembollerin açıklaması

UYARI Kişi ile ilgili olmayan hasarları tarif etmektedir.



Bu bölümdeki **montaj bilgisine** işaret etmektedir



Gözle kontrol etme talebi (örn. çizikler bakımından)



Süresinin belirtilmesi (örn. 10 dakika)



Sızdırmazlığı kontrol etme talebi

Hedef Kitlesi ve Özellikleri

Banyo küvetinin sadece meslek eğitimi görmüş sıhhi tesisatçılar tarafından monte edilmesine izin verilmektedir.

UYARI **Ürün ve/veya maddi hasarlar riski!**

- > Yerel tedarik kurumlarının ilgili montaj hükümlerine ve ülkelere özgü standartlara mutlaka uyulması gerekmektedir.

Montaj bilgileri

Montajdan önce ön montaj veri formlarına dikkat ediniz. Bunları internetten www.pro.duravit.com adresinden yükleyebilirsiniz.

22 Asetik asit içermeyen silikon kullanılması

- > Alkoxi bazlı silikon kullanınız.



关于安装说明书

本安装说明书是 Duravit 浴缸的组成部分, 安装前须认真阅读。

信息词及符号的解释

公告 描述未涉及人员的损坏。

请参阅本章中的 安装说明

要求查看 (例如: 刮痕)

持续时间说明 (例如: 10 分钟)

要求检查密闭性

目标群及资质

浴缸仅允许由接受过培训的专业安装人员实施安装。

公告 产品和/或财产损失的风险!
> 完全遵守当地供电公司的安装规定及相关国家标准。

安装提示

安装前请注意查看装前数据表。数据表可从 www.pro.duravit.com 下载。

22 使用不含乙酸的硅酮
> 使用烷氧基硅酮。

설치 설명서 사용 지침

이 설치 설명서는 Duravit 욕조에 관한 것이며, 설치 전에 주의해서 읽으시기 바랍니다.

신호어 및 기호 설명

공지사항 인적 피해가 아닌 피해를 설명합니다.

이 단원의 설치 지침 참조

욕안검사 요구(예를 들어, 굽힘 여부)

지속시간 표시(예를 들어, 10분)

기밀성 검사 요구

대상 그룹 및 자격

욕조는 반드시 위생설비 자격을 갖춘 기술자가 설치해야 합니다.

공지사항 제품 손상 또는 물적 피해 위험!
> 해당 지역 전력 회사의 설치 규정 및 국가별 규격을 반드시 엄수하십시오.

설치 시 주의 사항

설치 전에 사전 설치에 대한 데이터 시트를 참조하십시오. 이 데이터 시트는 인터넷 사이트 www.pro.duravit.com 에서 다운로드할 수 있습니다.

22 아세트산을 함유하지 않은 실리콘 사용
> 알콕시 실리콘을 사용하십시오.



設置説明書について

本設置説明書は Duravit 社製バスタブの付属物であり、設置する前によくお読みいただく必要があります。

用語と記号の説明

注意 人には当てはまらない損傷を示します。

この章の設置に関する注意事項を参照

外観に対する要求 (ひっかき傷など)

時間の指定 (10 分間など)

密閉性の点検の要求

対象者および資格

バスタブは必ず専門知識のある水道業者が設置しなければなりません。

注意 製品および物的損害による危険!
> 地域の公益事業の設置規定および国固有の基準を厳守してください。

取り付け時の注意

設置する前に、仮設置データシートをご確認ください。これらのデータシートは、インターネットで www.pro.duravit.com からダウンロードすることができます。

22 非酢酸系シリコーンを使用する
> アルコキシ系シリコーンを使用してください。

حول دليل التركيب

يعد دليل التركيب هذا جزءاً لا يتجزأ من بانيو ديورافيت، ويجب قراءته بعناية قبل البدء في التركيب.

شرح رسائل التحذير والرموز

يصف الأضرار التي لا تؤثر على الأشخاص. **إشعار**

يشير إلى إرشادات التركيب في هذا الفصل

طلب التحقق (من الخدوش مثلاً)

بيان المدة الزمنية (10 دقائق مثلاً)

طلب فحص للتأكد من الإحكام

المجموعة المستهدفة والتأهيل

لا يسمح بأن يقوم بتركيب البانيو إلا سباك صحي مدرب على ذلك.

إشعار مخاطر أضرار المنتج و/أو الأضرار المادية!

< ينبغي الالتزام بشكل مطلق بلوائح التركيب التابعة لشركة إمداد المياه المحلية وكذلك المعايير المحلية.

إرشادات التركيب

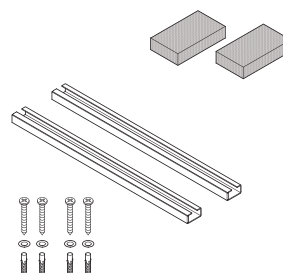
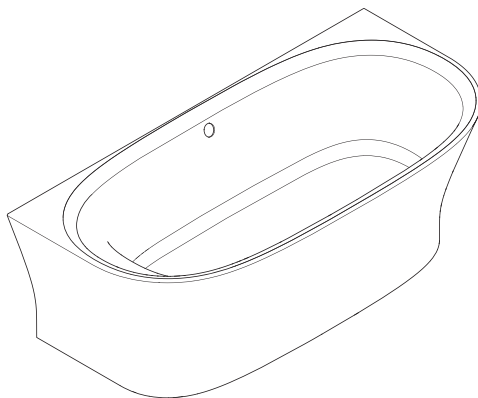
يجب مراعاة ورقة إرشادات التركيب الأولى. ويمكن تنزيل هذه البيانات من على موقع الإنترنت التالي: www.pro.duravit.com.

22 استخدام السيليكون الخالي من حمض الخليك
< استخدم السيليكون المصنوع على قاعدة الكوكسي.



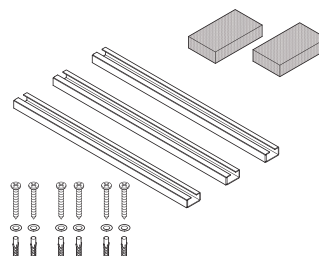
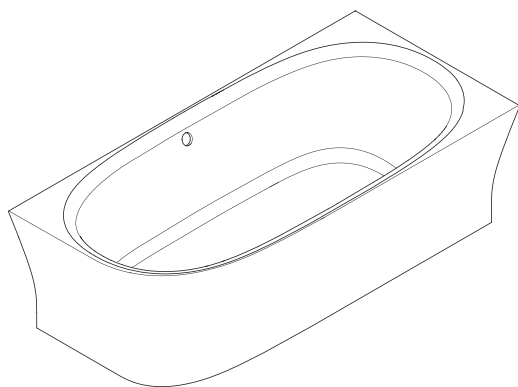
A

- # 700364
- # 700429
- # 700433

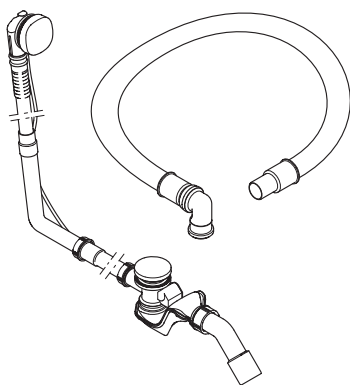


B

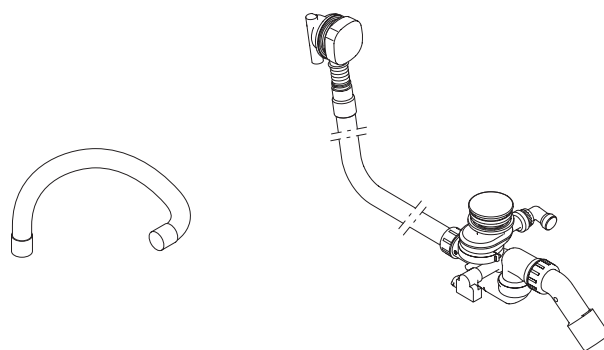
- # 700362
- # 700363
- # 700427
- # 700428
- # 700431
- # 700432



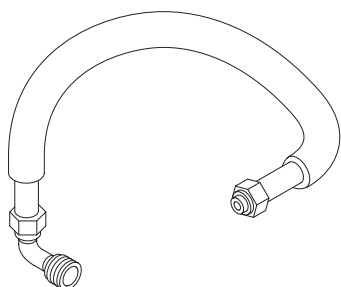
- # 792204
- # 792205
- # 792208
- # 792209



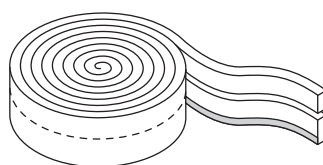
791228

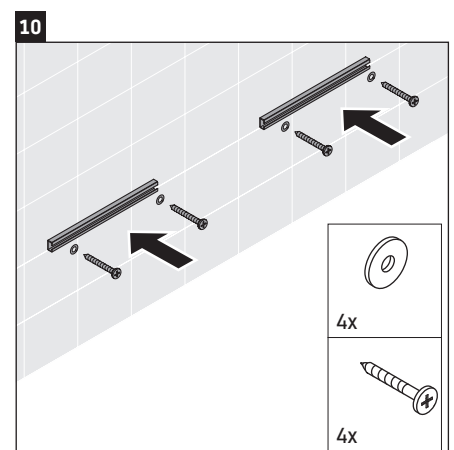
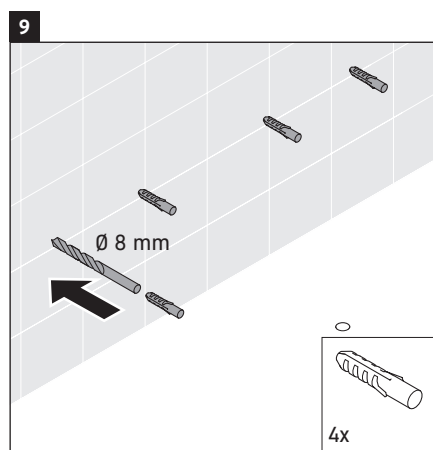
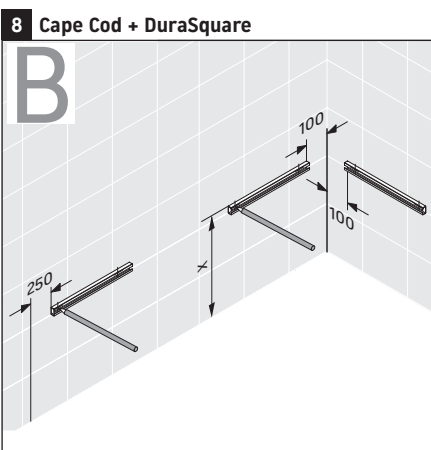
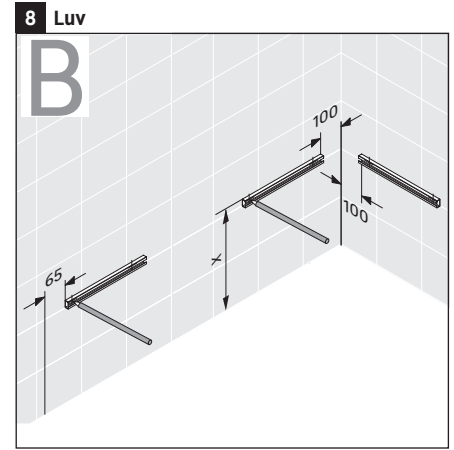
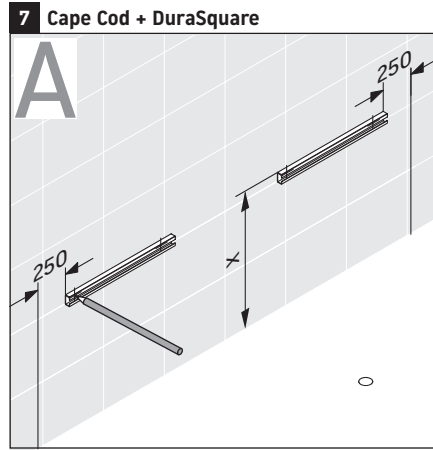
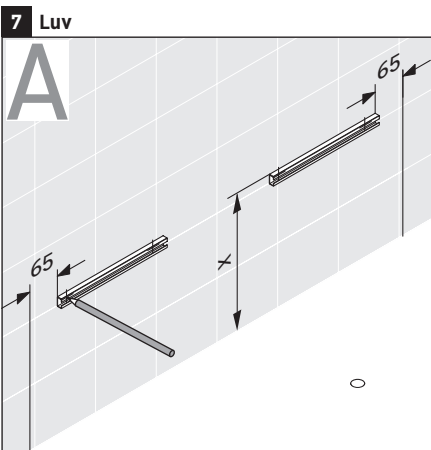
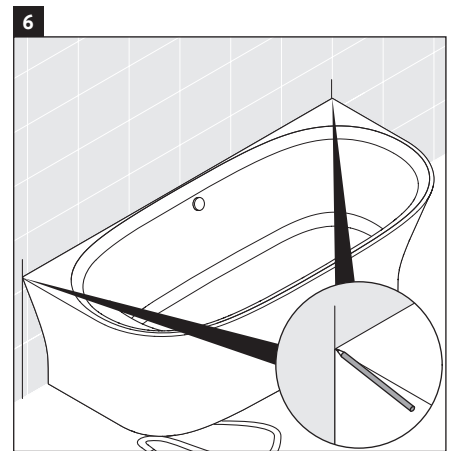
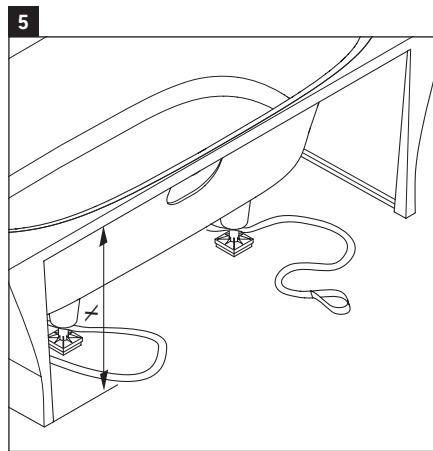
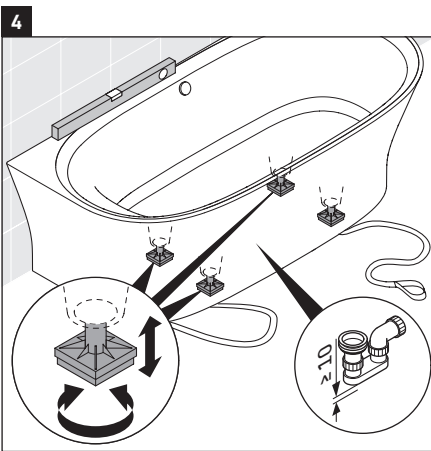
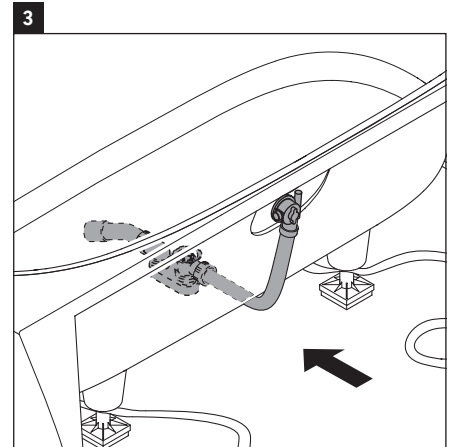
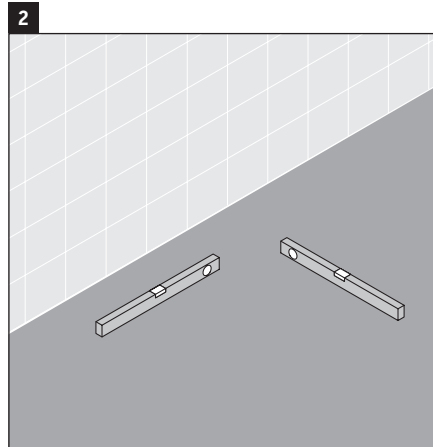
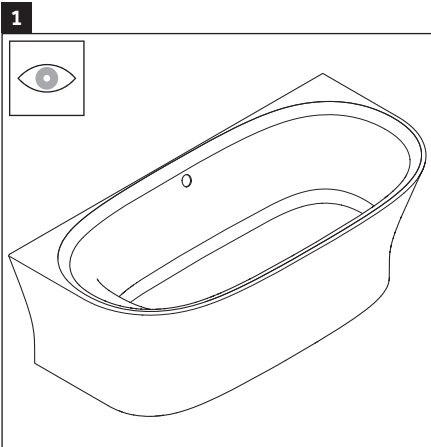


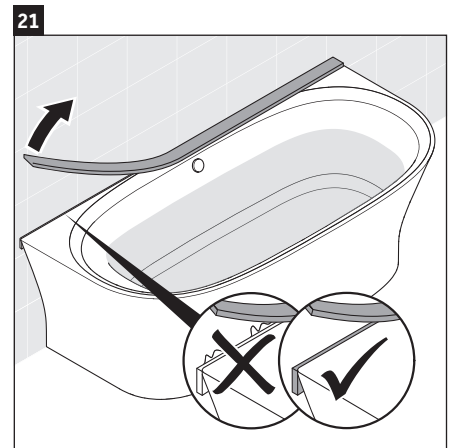
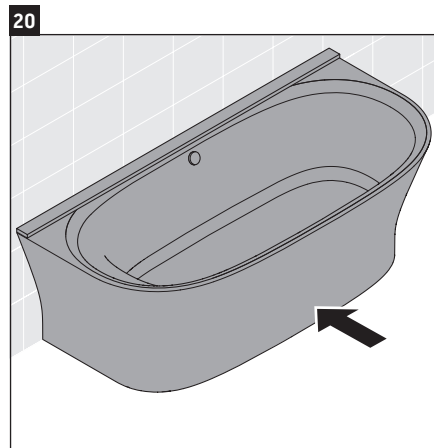
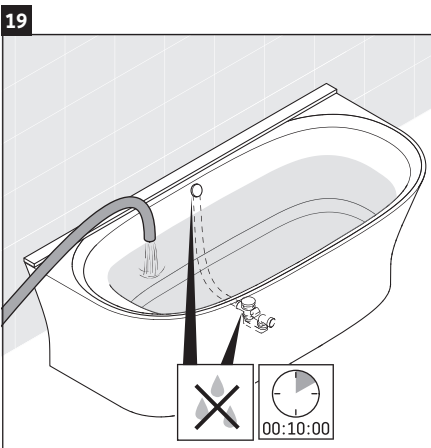
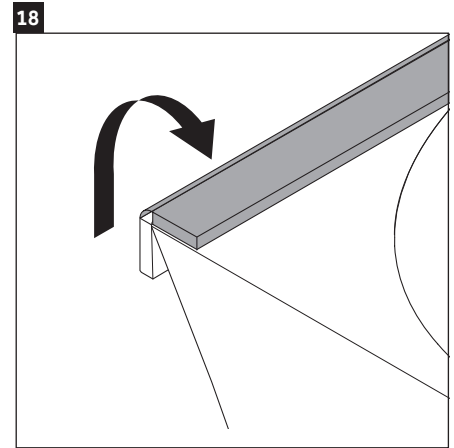
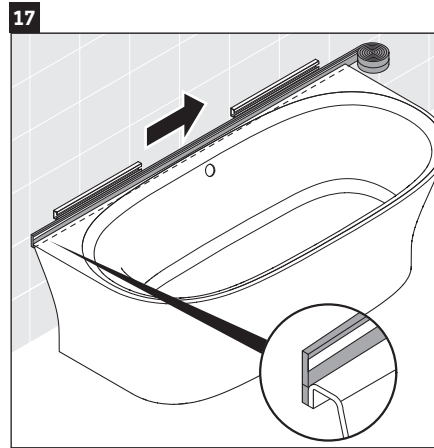
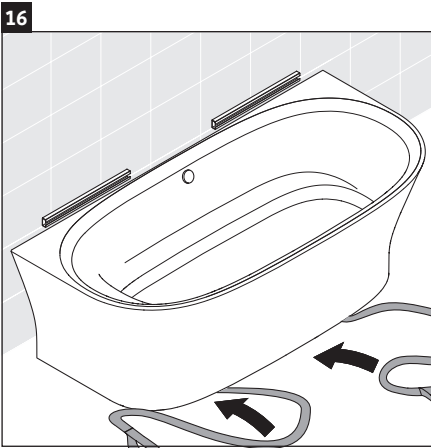
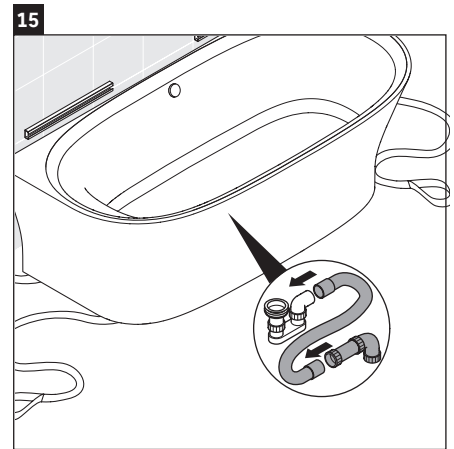
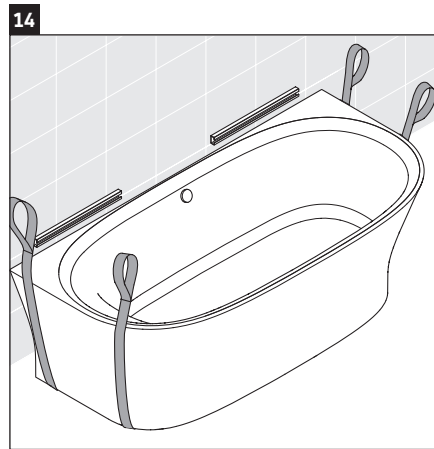
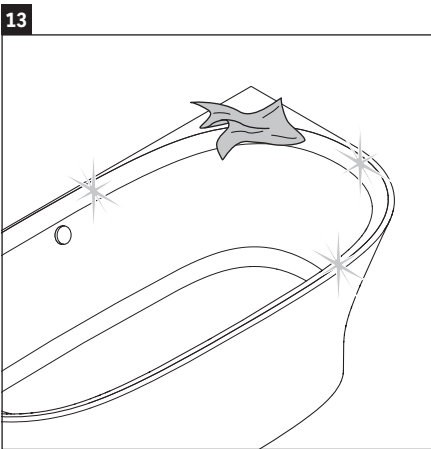
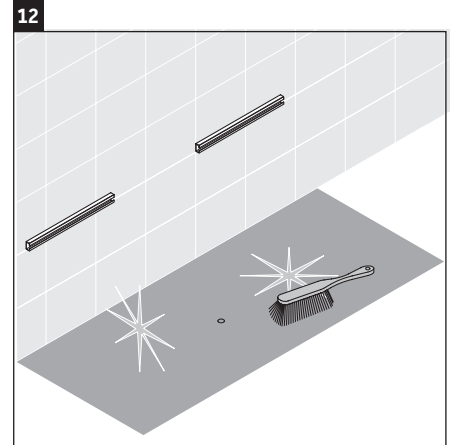
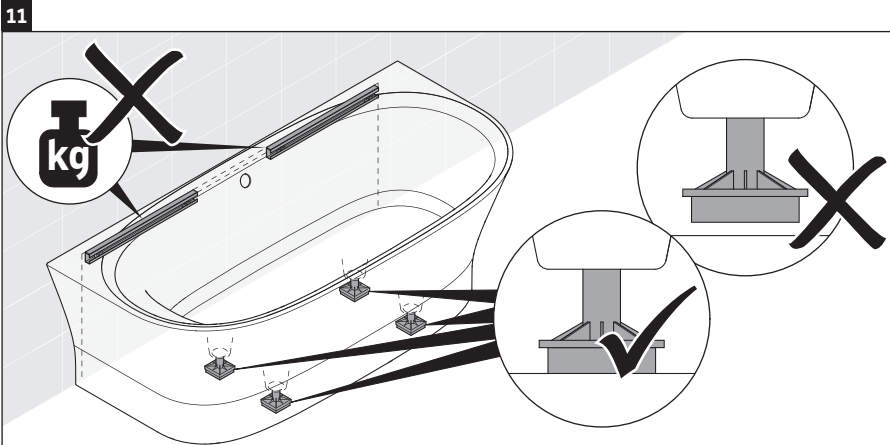
790166

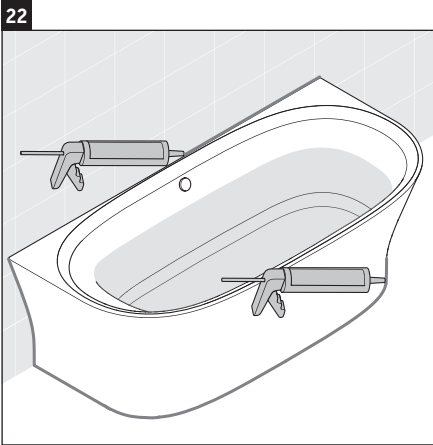


790126









Duravit AG
P.O. Box 240
Werderstr. 36
78132 Hornberg
Germany
Phone +49 78 33 70 0
Fax +49 78 33 70 289
info@duravit.com
www.duravit.com

