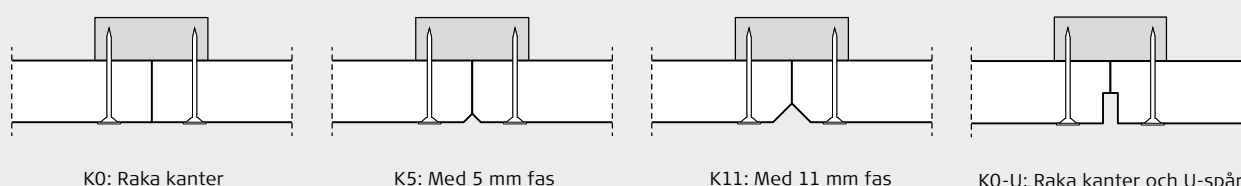


Troldtekt® akustikplattor K0, K5, K11 och K0-U monterade med skruvar

Följ nedanstående anvisningar för att montera Troldtekt® akustikplattorna K0, K5, K11 och K0-U med skruvar på glespanel eller stålprofilsystem. Minsta storlek för glespanel i Troldtekt®-tak är 22 x 95 mm. Monteringsanvisningar för Troldtekt® C60-profilsystem och glespanel kan laddas ner från www.troldtekt.se

PROFILRITNINGAR (OBEROENDE AV UPPHÄNGNING)



K0: Raka kanter

K5: Med 5 mm fas

K11: Med 11 mm fas

K0-U: Raka kanter och U-spår

MONTERING (LÄS IGENOM ALLA INSTRUKTIONER INNAN DU BÖRJAR)

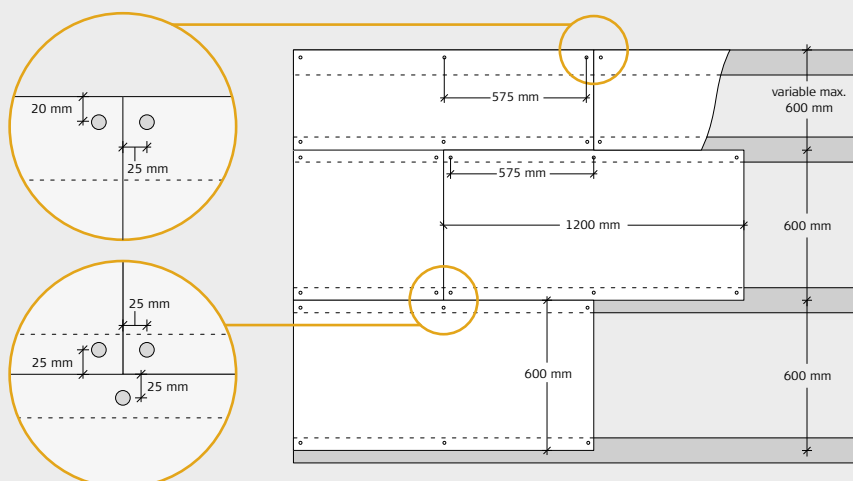
1: Börja med att placera en hel rad av Troldtekt-plattor längs rummets centrumlinje. Fortsätt sedan att bygga på båda sidor. Det är viktigt att plattorna monteras tätt intill varandra. För optimalt utseende placeras plattorna i mönster med brutna fogar.

2: Fäst plattorna med Troldtekt-skruvar som placeras 25/20 mm från kanterna – som på bilden nedan. (25 mm för glespanel, 20 mm för C60-stålprofiler.) Skruva inte in skruvarna för långt – plattan kan gå sönder.

Obs! Vid montering av kvadratiska 600 x 600 mm-plattor är det viktigt att se till att träullens fibrer löper i stort sett parallellt och i samma riktning. För ett enhetligt utseende måste plattorna monteras så att den tryckta Troldtekt-texten på plattornas baksida är vänd åt samma håll.

BILD – MONTERING, K0, K5 K11 OCH K0-U

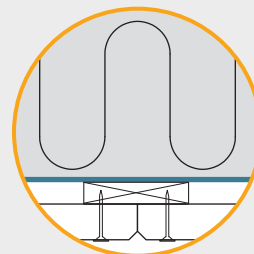
Bilden visar längsgående glespanel men samma princip gäller för tvärgående glespanel. Observera dock Troldtekt-plattornas tolerans. Om plattorna är mycket torra kanske de har krympt, vilket kan ge problem i stora ytor med tvärgående glespanel.



ÅNGSPÄRR

Om du ska bygga in en ångspärr rekommenderar vi att du använder polyeten. Ångspärren måste placeras ovanför glespanelen, dvs. mellan glespanelen och den bärande konstruktionen. Ångspärren ska ligga tätt an mot isoleringen.

Se tillverkarens instruktioner.



TROLDTEKT®-SKRUVAR

Ant. skruvar (per platta)	Plattans tjocklek (mm)	Plattans längd (mm)	Skruvdimension (mm)	Största avstånd (mm)
4	25 / 25+18 / 2540	600	4,2x45 / 4,2x50	600
6		1200		
10		2000/2400		
4	35 / 35+18 / 35+40	600	4,2x55 / 4,2x50	600
6		1200		
10		2000/2400		

Troldtekt-skruv för trä och stål, PH2

4,2x45 mm / 4,2x55 mm



Troldtekt-skruv för stål, PH2

4,2x50 mm

